



(12)实用新型专利

(10)授权公告号 CN 208319175 U

(45)授权公告日 2019.01.04

(21)申请号 201720992518.7

(22)申请日 2017.08.09

(73)专利权人 江苏西铭医药有限公司

地址 214000 江苏省无锡市新吴区菱湖大道97-1号兴业楼C区201

(72)发明人 王慧宇 顾万清 宫成宇 李富强
孙志刚 徐颀辉

(74)专利代理机构 总装工程兵科研一所专利服
务中心 32002

代理人 杨立秋

(51)Int.Cl.

A61B 1/01(2006.01)

A61B 1/00(2006.01)

(ESM)同样的发明创造已同日申请发明专利

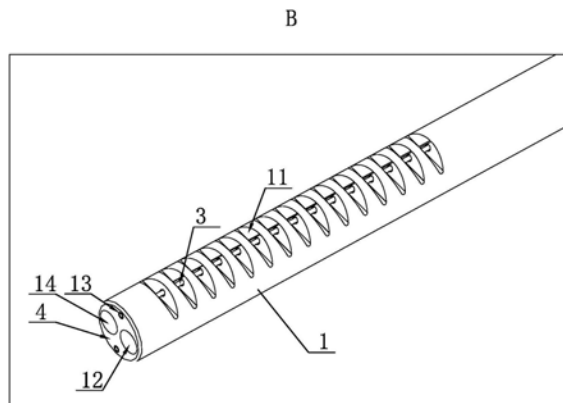
权利要求书1页 说明书5页 附图6页

(54)实用新型名称

一种超细软性内窥镜用可调向套管及超细软性内窥镜

(57)摘要

本实用新型涉及一种超细软性内窥镜用可调向套管。其包括套管手柄、安装套管本体和两根操纵线。套管本体的前部沿相对的两侧分别开设有多个凹槽。套管本体上还分别开设有内窥镜管道和操纵线管道。操纵线管道具有两个且相对设置，每一操纵线管道对应穿过套管本体一侧的凹槽。每一操纵线对应穿设在一操纵线管道中，操纵线的一端与套管本体的前部固定连接，另一端从操纵线管道的后部穿出套管本体。本实用新型通过在套管本体上开设凹槽的结构使超细软性内窥镜的调向功能的结构形成在套管本体上，降低了超细软性内窥镜的加工难度。保护隔离膜的设置避免了对软性内窥镜的消毒操作，从而提高了软性内窥镜使用寿命。



1. 一种超细软性内窥镜用可调向套管,其特征在於:包括套管手柄(2)、安装在套管手柄(2)前部的套管本体(1)和两根操纵线(3),所述套管本体(1)呈软性管体结构,所述套管本体(1)的前部外管壁上沿相对的两側分别开设有多个凹槽(11),所述的多个凹槽(11)沿套管本体(1)的延伸方向线性分布,所述套管本体(1)上还分别开设有内窥镜管道(12)和用于供操纵线(3)穿过的操纵线管道(13),所述内窥镜管道(12)和操纵线管道(13)均沿套管本体(1)的延伸方向贯穿套管本体(1),所述操纵线管道(13)具有两个且相对设置,每一操纵线管道(13)对应穿过套管本体(1)一侧的凹槽(11),每一操纵线(3)对应穿设在一操纵线管道(13)中,操纵线(3)的一端与套管本体(1)的前部固定连接,另一端从操纵线管道(13)的后部穿出套管本体(1)。

2. 根据权利要求1所述的一种超细软性内窥镜用可调向套管,其特征在於:所述凹槽(11)为角型槽,所述套管本体(1)两侧的多个凹槽(11)均沿套管本体(1)的延伸方向等间距的分布。

3. 根据权利要求1所述的一种超细软性内窥镜用可调向套管,其特征在於:所述套管本体(1)上还开设有沿套管本体(1)的延伸方向贯穿套管本体(1)的器械管道(14)。

4. 根据权利要求3所述的一种超细软性内窥镜用可调向套管,其特征在於:还包括封装在套管本体(1)前端部的保护隔离膜(4),所述保护隔离膜(4)呈透明状,所述保护隔离膜(4)将内窥镜管道(12)的出口封闭并对所述器械管道(14)开放。

5. 根据权利要求4所述的一种超细软性内窥镜用可调向套管,其特征在於:所述保护隔离膜(4)为聚乙烯薄膜,所述保护隔离膜(4)粘接在套管本体(1)的前端部。

6. 根据权利要求1所述的一种超细软性内窥镜用可调向套管,其特征在於:还包括活动地设置在所述套管手柄(2)上的调向扳手(5),所述调向扳手(5)能够在套管手柄(2)上前后转动,两根操纵线(3)中一根的后部与调向扳手(5)的上部固定连接,另一根的后部与调向扳手(5)的下部固定连接。

7. 根据权利要求6所述的一种超细软性内窥镜用可调向套管,其特征在於:所述调向扳手(5)通过一转轴(6)与套管手柄(2)枢轴连接,所述转轴(6)沿套管手柄(2)的左右方向延伸,两根操纵线(3)中一根的后部与所述转轴(6)上方的调向扳手(5)固定连接,另一根的后部与所述转轴(6)下方的调向扳手(5)固定连接。

8. 根据权利要求3所述的一种超细软性内窥镜用可调向套管,其特征在於:所述套管手柄(2)上开设有与所述器械管道(14)连通的器械通道(22)和与所述内窥镜管道(12)连通的內窥镜通道(21)。

9. 根据权利要求1所述的一种超细软性内窥镜用可调向套管,其特征在於:所述套管本体(1)为软性高分子材料挤出成型的软管,所述套管本体(1)与所述套管手柄(2)可拆卸连接。

10. 一种超细软性内窥镜,其特征在於:包括软性内窥镜镜管(7)、用于安装软性内窥镜镜管(7)的镜管接头(8)和如权利要求1至9中任一项所述的超细软性内窥镜用可调向套管,所述软性内窥镜镜管(7)固定安装在镜管接头(8)的前部,所述镜管接头(8)上设置有分别与软性内窥镜镜管(7)连通的光源接口(81)和目视接口(82),所述超细软性内窥镜具有使用状态,当超细软性内窥镜处于使用状态时,所述套管手柄(2)与所述镜管接头(8)对接,所述软性内窥镜镜管(7)穿设在所述内窥镜管道(12)中。

一种超细软性内窥镜用可调向套管及超细软性内窥镜

技术领域

[0001] 本实用新型属于医疗器械领域,具体涉及软性内窥镜及其零部件。

背景技术

[0002] 在医学领域,内窥镜在检查治疗时有直视影像、操作方便,诊治一体,微创治疗等明显优势,被广泛用于临床。临床医生也希望通过内窥镜诊断治疗更多的人体部位。超细内窥镜可以进入人体更细的腔道,对这些细小人体腔道进行观察,可以让病患在发展初期就得到治疗。工作直径小于3mm的软性内窥镜可以进入人体的胆管、淋巴管、输尿管、支气管等细小腔道,辅助软性器械进行诊疗有广泛的临床意义。

[0003] 在实际应用中,软性内窥镜进入人体腔道后,有时需要观察侧壁,有时需要寻找腔道分支的开口,以便进一步进镜,所以需要内窥镜的头部有调整方向的功能。由于工作直径3mm以下超细内窥镜需要传光、传像、还要留有直径1mm左右的器械通道,限于结构零件的加工制造技术,现有的绝大多数超细内窥镜均无法实现头部调整方向的功能。而国外虽然有一些尺寸、功能接近的超细软性内窥镜能够实现头部的方向微调,但其价格昂贵、容易损坏、产品寿命较短,还无法被广泛地应用。

[0004] 如图1至4所示,现有的软性内窥镜,其包括内窥镜手柄102和安装在内窥镜手柄前部的工作镜管101,工作镜管101将导光纤维103和传像镜头104集成在一起,同时在工作镜管101上开设供器械通过的器械管道108。为了使工作镜管101的前部能够调向向后弯曲,工作镜管101的前部设置呈蛇骨结构。具体地说,工作镜管101地前部具有多个蛇骨节105和用于操纵工作镜管101前部向后弯曲地操纵线106。所述地多个蛇骨节105通过连接轴107依次连接,操纵线106的前端与工作镜管101中前端部地蛇骨节105固定连接,然后依次穿过各蛇骨节105的凹槽,穿出蛇骨节105的操纵线106再与内窥镜手柄102固定连接。使用时前后拉动操纵线106,拉紧的蛇骨节105一侧的间隙变小,放松的蛇骨节105一侧的间隙变大,达到内窥镜操纵转向的功能。

[0005] 上述现有的软性内窥镜的蛇骨节的加工精度要求较高,做到3mm以下的产品难度较大,不容易实现。同时装配精度和装配技术也需要极高的水平,造成产品的制造成本极高,产品价格昂贵。而且现有的软性内窥镜的工作镜管由于很细小,使用的都是超薄超细的材料,材料的强度很低,容易损坏,影响了产品的使用寿命。

[0006] 同时,内窥镜作为医疗器械,在使用时有严格地消毒灭菌制度内窥镜灭菌消毒前需要进行清洁处理,超细软性内窥镜的工作镜管细小柔软。同时,为了容置导光纤维和传像镜头,工作镜管还带有通道,清洁时需要的步骤较多,且清洁易损坏。目前的灭菌方式对内窥镜的寿命也有较大影响,并且细小的器械通道难以达到灭菌要求。所以目前超细软性内窥镜难以进入临床应用。

实用新型内容

[0007] 本实用新型要解决的技术问题是提供一种结构简单、成本低、能够广泛临床应用

的超细软性内窥镜用可调向套管以及超细软性内窥镜。

[0008] 为了解决上述技术问题,本实用新型采用的一种技术方案是:一种超细软性内窥镜用可调向套管,包括套管手柄、安装在套管手柄前部的套管本体和两根操纵线。所述套管本体呈软性管体结构,所述套管本体的前部外管壁上沿相对的两侧分别开设有多个凹槽,所述的多个凹槽沿套管本体的延伸方向线性分布。所述套管本体上还分别开设有内窥镜管道和用于供操纵线穿过的操纵线管道,所述内窥镜管道和操纵线管道均沿套管本体的延伸方向贯穿套管本体。所述操纵线管道具有两个且相对设置,每一操纵线管道对应穿过套管本体一侧的凹槽。每一操纵线对应穿设在一操纵线管道中,操纵线的一端与套管本体的前部固定连接,另一端从操纵线管道的后部穿出套管本体。

[0009] 具体的,所述凹槽为角型槽,所述套管本体两侧的多个凹槽均沿套管本体的延伸方向等间距的分布。

[0010] 优选的,所述套管本体上还开设有沿套管本体的延伸方向贯穿套管本体的器械管道。

[0011] 进一步的,超细软性内窥镜用可调向套管还包括封装在套管本体前端部的保护隔离膜,所述保护隔离膜呈透明状,所述保护隔离膜将内窥镜管道的出口封闭并对所述器械管道开放。

[0012] 进一步的,所述保护隔离膜为聚乙烯薄膜,所述保护隔离膜粘接在套管本体的前端部。

[0013] 具体的,超细软性内窥镜用可调向套管还包括活动地设置在所述套管手柄上的调向扳手,所述调向扳手能够在套管手柄上前后转动,两根操纵线中一根的后部与调向扳手的上部固定连接,另一根的后部与调向扳手的下部固定连接。

[0014] 进一步的,所述调向扳手通过一转轴与套管手柄枢轴连接,所述转轴沿套管手柄的左右方向延伸,两根操纵线中一根的后部与所述转轴上方的调向扳手固定连接,另一根的后部与所述转轴下方的调向扳手固定连接。

[0015] 具体的,所述套管手柄上开设有与所述器械管道连通的器械通道和与所述内窥镜管道连通的內窥镜通道。

[0016] 具体的,所述套管本体为软性高分子材料挤出成型的软管,所述套管本体与所述套管手柄可拆卸连接。

[0017] 一种超细软性内窥镜,包括软性内窥镜镜管、用于安装软性内窥镜镜管的镜管接头和上述的超细软性内窥镜用可调向套管,所述软性内窥镜镜管固定安装在镜管接头的前部,所述镜管接头上设置有分别与软性内窥镜镜管连通的光源接口和目视接口,所述超细软性内窥镜具有使用状态,当超细软性内窥镜处于使用状态时,所述套管手柄与所述镜管接头对接,所述软性内窥镜镜管穿设在所述内窥镜管道中。

[0018] 以上所涉及到的前后左右上下等方位词,是在所述超细软性内窥镜用可调向套管的正常使用时的方位作定义的,远离操作者的方向为前,靠近操作者的方向为后。

[0019] 本实用新型的范围,并不限于上述技术特征的特定组合而成的技术方案,同时也应涵盖由上述技术特征或其等同特征进行任意组合而形成的其它技术方案。例如上述特征与本申请中公开的(但不限于)具有类似功能的技术特征进行互相替换而形成的技术方案等。

[0020] 由于上述技术方案运用,本实用新型与现有技术相比具有下列优点:本实用新型通过在套管本体上开设凹槽的结构使超细软性内窥镜的调向功能的结构形成在套管本体上,降低了超细软性内窥镜的加工难度。通过保护隔离膜与套管本体配合能够有效将软性内窥镜镜管与人体进行隔离。无需对软性内窥镜镜管进行使用前后的消毒清洗,大大降低了使用的操作繁琐性以及提高了超细软性内窥镜的使用寿命。

附图说明

- [0021] 图1为现有的软性内窥镜的立体结构示意图;
- [0022] 图2为图1中A处的局部放大示意图;
- [0023] 图3为现有的软性内窥镜的工作镜管前部弯曲时的示意图;
- [0024] 图4为现有的软性内窥镜的工作镜管的内部结构示意图;
- [0025] 图5为本实用新型超细软性内窥镜的软性内窥镜镜管和镜管接头部分示意图;
- [0026] 图6为本实用新型超细软性内窥镜用可调向套管的立体结构示意图;
- [0027] 图7为图6中B处的结构示意图;
- [0028] 图8为本实用新型超细软性内窥镜的立体结构示意图;
- [0029] 图9为本实用新型超细软性内窥镜用可调向套管的俯视图;
- [0030] 图10为图9中C-C处的剖视图;
- [0031] 图11为图10中D处的局部放大示意图;
- [0032] 图12为本实用新型超细软性内窥镜用可调向套管前部弯曲时的结构示意图;
- [0033] 其中:1、套管本体;2、套管手柄;3、操纵线;4、保护隔离膜;5、调向扳手;6、转轴;7、软性内窥镜镜管;8、镜管接头;11、凹槽;12、内窥镜管道;13、操纵线管道;14、器械管道;21、内窥镜通道;22、器械通道;81、光源接口;82、目视接口;101、工作镜管;102、内窥镜手柄;103、导光纤维;104、传像镜头;105、蛇骨节;106、操纵线;107、连接轴;108、器械管道。

具体实施方式

[0034] 如图8所示,本实用新型所述的一种超细软性内窥镜,包括软性内窥镜镜管7、用于安装软性内窥镜镜管7的镜管接头8和超细软性内窥镜用可调向套管。其中,软性内窥镜镜管7和镜管接头8均为现有的超细软性内窥镜的结构,现有的软性内窥镜镜管7由于采用超薄超细的材料制成,为了保持其超细软的结构,无法再在软性内窥镜镜管7设计结构实现自我的弯曲转向。本实用新型所述的一种超细软性内窥镜通过所述的超细软性内窥镜用可调向套管来与软性内窥镜镜管7配套,带动软性内窥镜镜管7弯曲转向。

[0035] 本实施例中,如图5所示,使用直径1.0mm的超细软性内窥镜镜管,该超细软性内窥镜镜管中将传像束和光导纤维集成在一起形成软性管材。具体地说,使用0.4mm的传像束做为传像元件,在传像束外面包裹光导纤维用于照明。

[0036] 该超细软性内窥镜镜管为现有通用产品,可以单独使用,也可以配合穿刺针、介入导管或其他医疗器械使用,其并不是本申请的重点,此处不展开详述。该产品加工精度、装配工艺相对简单,产品容易实现,适合批量生产,成本相对较低。

[0037] 所述软性内窥镜镜管7固定安装在镜管接头8的前部,所述镜管接头8上设置有分别与软性内窥镜镜管7连通的光源接口81和目视接口82。光源接口81用于与光源对接,光源

给超细软性内窥镜提供照明。目视接口82用于与摄像头对接,摄像头用于获取超细软性内窥镜探测到的图像。

[0038] 如图5至图12所示,本实用新型所述的一种超细软性内窥镜用可调向套管,包括套管手柄2、安装在套管手柄2前部的套管本体1、两根操纵线3以及封装在套管本体1前端部的保护隔离膜4。所述套管本体1呈软性管体结构。具体地说,所述套管本体1为软性高分子材料挤出成型的软管,所述套管本体1与所述套管手柄2可拆卸连接。本实施中,所述套管本体1采用直径为2.6mm的软管。所述超细软性内窥镜用可调向套管的套管本体1为一次性使用的耗材。

[0039] 所述套管本体1的前部外管壁上沿相对的两侧分别开设有多个凹槽11。所述的多个凹槽11沿套管本体1的延伸方向线性分布。所述凹槽11为角型槽,所述套管本体1两侧的多个凹槽11均沿套管本体1的延伸方向等间距的分布。

[0040] 所述套管本体1上还分别开设有用于供软性内窥镜镜管7穿过的内窥镜管道12、用于供操纵线3穿过的操纵线管道13以及用于供软性器械通过的器械管道14。所述内窥镜管道12、操纵线管道13以及器械管道14均沿套管本体1的延伸方向贯穿套管本体1。

[0041] 所述操纵线管道13具有两个且相对设置,每一操纵线管道13对应穿过套管本体1一侧的凹槽11。每一操纵线3对应穿设在一操纵线管道13中,操纵线3的一端与套管本体1的前部固定连接,另一端从操纵线管道13的后部穿出套管本体1。

[0042] 所述保护隔离膜4呈透明状,所述保护隔离膜4将内窥镜管道12的前部出口封闭并对所述器械管道14开放。具体地说,本实施里中所述保护隔离膜4为聚乙烯薄膜,所述保护隔离膜4通过超声波焊接技术粘接在套管本体1的前端部。这样,既能避免软性内窥镜镜管7与人体腔道接触,同时还能让软性器械从器械管道14的前部开口自由进出。进而软性内窥镜镜管7在使用后无需消毒,大大提高了软性内窥镜镜管7使用寿命以及操作的繁琐性,简洁方便。

[0043] 所述套管手柄2上活动地设置有用于调整套管本体1和穿设在套管本体1内的软性内窥镜镜管7前部弯曲方向的调向扳手5。具体地说,所述调向扳手5通过一转轴6与套管手柄2枢轴连接,所述转轴6沿套管手柄2的左右方向延伸,两根操纵线3中一根的后部与所述转轴6上方的调向扳手5固定连接,另一根的后部与所述转轴6下方的调向扳手5固定连接。所述调向扳手5能够在套管手柄2上前后转动,所述套管手柄2上开设有与所述器械管道14连通的器械通道22和与所述内窥镜管道12连通的內窥镜通道21。

[0044] 本实用新型所述超细软性内窥镜具有使用状态。当超细软性内窥镜处于使用状态时,所述套管手柄2与所述镜管接头8对接,所述软性内窥镜镜管7穿设在所述内窥镜管道12中并到达所述内窥镜管道12前部开口处,所述保护隔离膜4将软性内窥镜镜管7封住。此时就能进行超细软性内窥镜的使用操作。

[0045] 在进行超细软性内窥镜的调向操作时,前后扳动调向扳手5使两根操纵线3一根拉紧,一根放松,在套管本体1的前部开设凹槽11的位置,被拉紧的操纵线的一侧的凹槽11的开口间隙减小,放松的操纵线的一侧的凹槽11的开口间隙增大。套管本体1的前部就会向被拉紧的凹槽11的一侧弯曲,进而实现套管本体1以及软性内窥镜镜管7的调向。

[0046] 由上可知,本实用新型提供了一种超细软性内窥镜用可调方向套管,该可调方向套管为一次性耗材。在套管本体1上建立了内窥镜管道12和器械管道14。采用简单的结构设

计,在套管本体1上开设凹槽11并通过在套管本体1安装操纵线3,解决了超细软性内窥镜进入人体腔道后的调向问题。在内窥镜管道12前部出口做了透明的保护隔离膜4的封装,对临床使用的超细软性内窥镜与人体腔道进行了有效的隔离,避免了消毒清洁带了的不便。

[0047] 本实用新型将实现调向功能的结构设计在套管本体1上,降低了超细软性内窥镜的加工难度,还可以有效将软性内窥镜镜管7与人体进行隔离,该套管本体1一次性使用,避免了医务人员消毒清洗的过程,减轻了医务人员的劳动强度。促进了对超细软性内窥镜的临床应用。

[0048] 如上所述,我们完全按照本实用新型的宗旨进行了说明,但本实用新型并非局限于上述实施例和实施方式。相关技术领域的从业者可在本实用新型的技术思想许可的范围内进行不同的变化及实施。

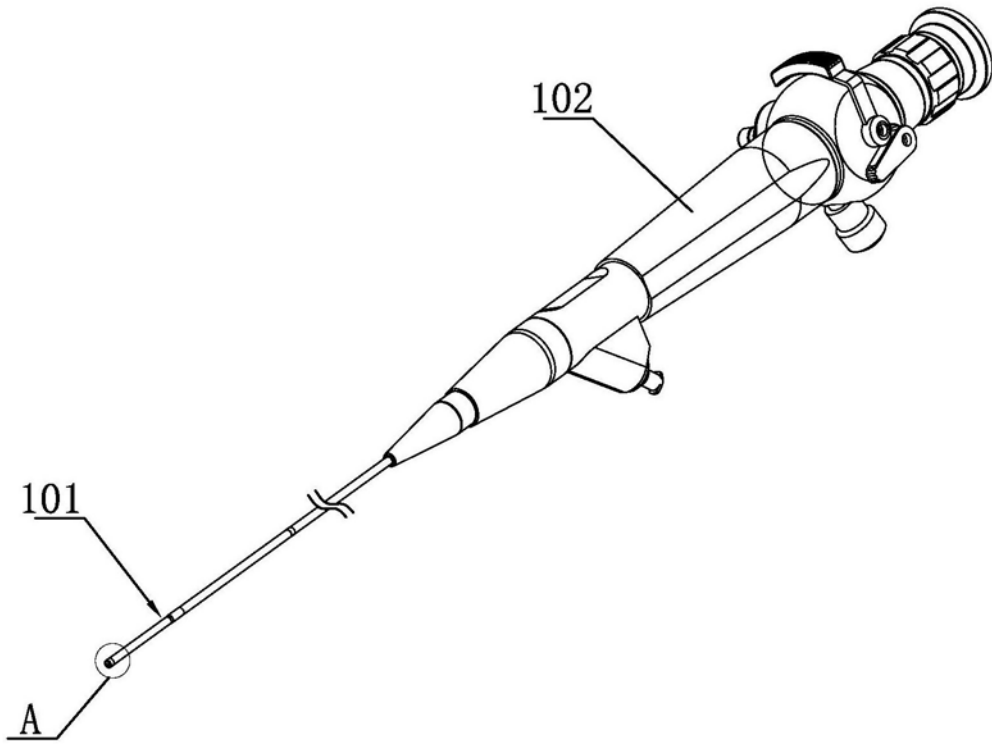


图1

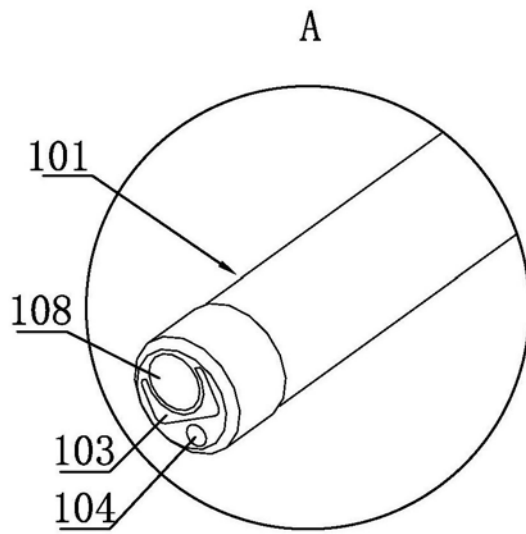


图2

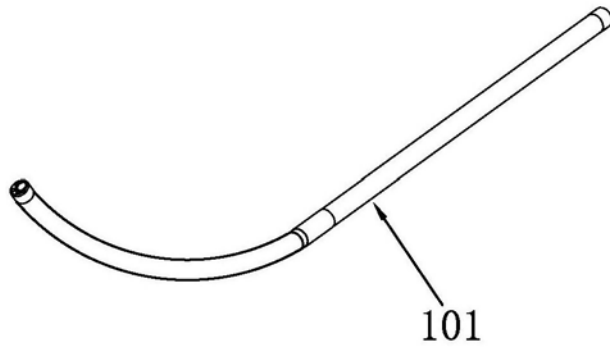


图3

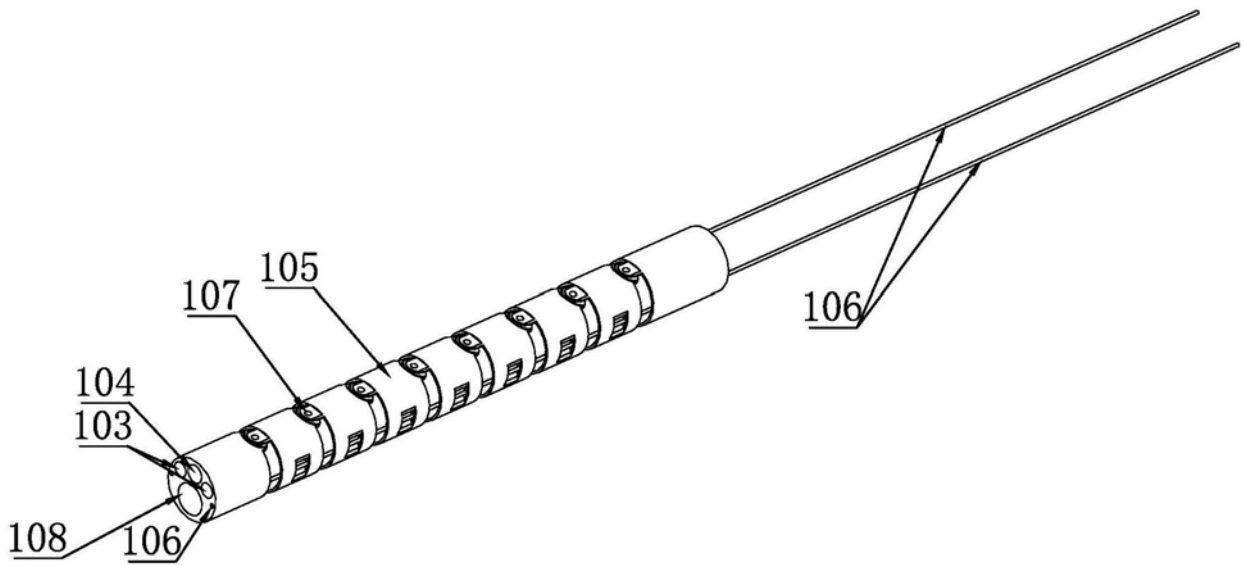


图4

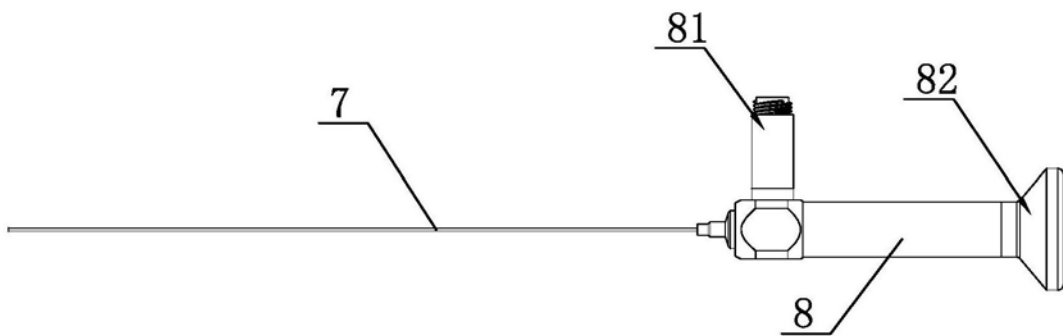


图5

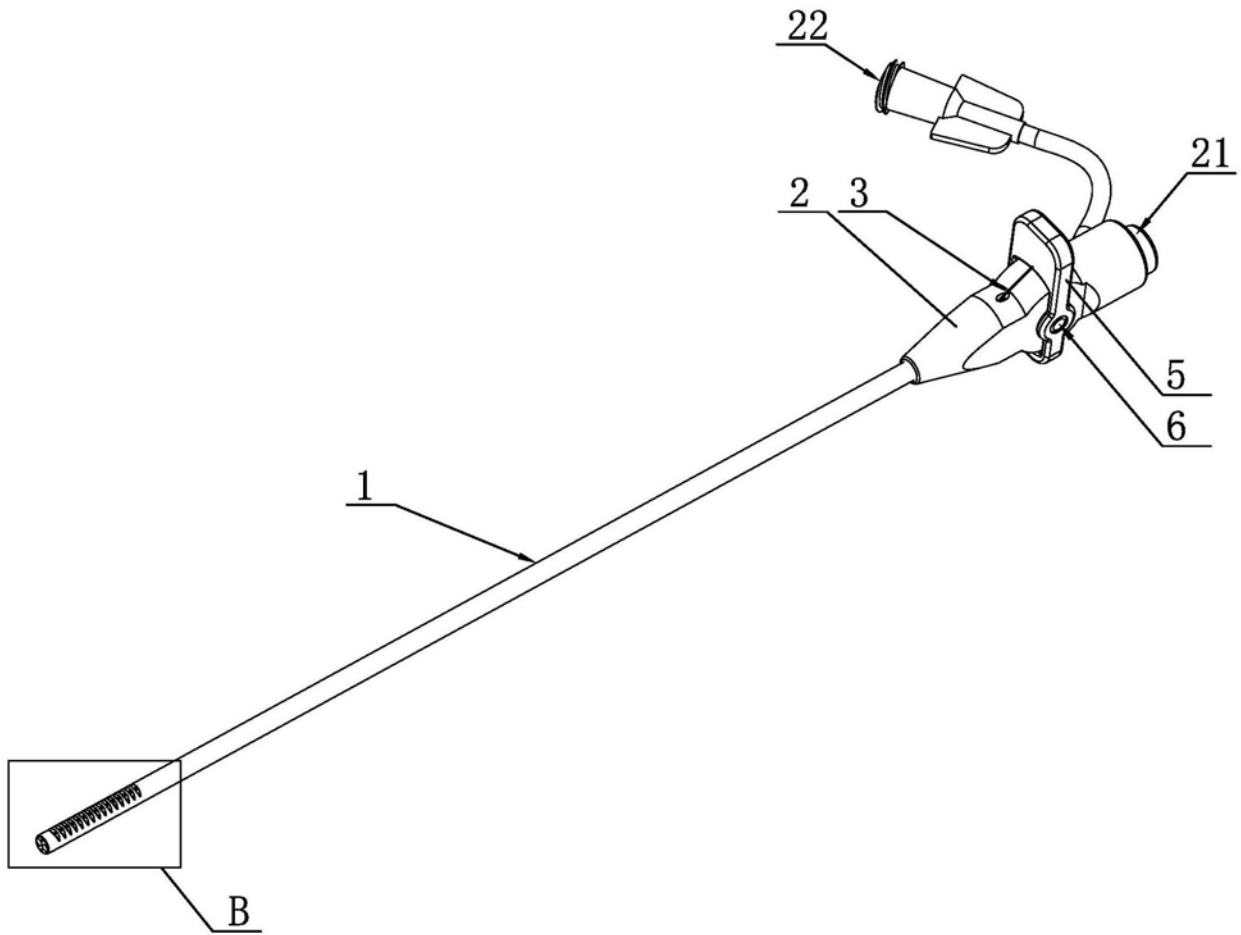


图6

B

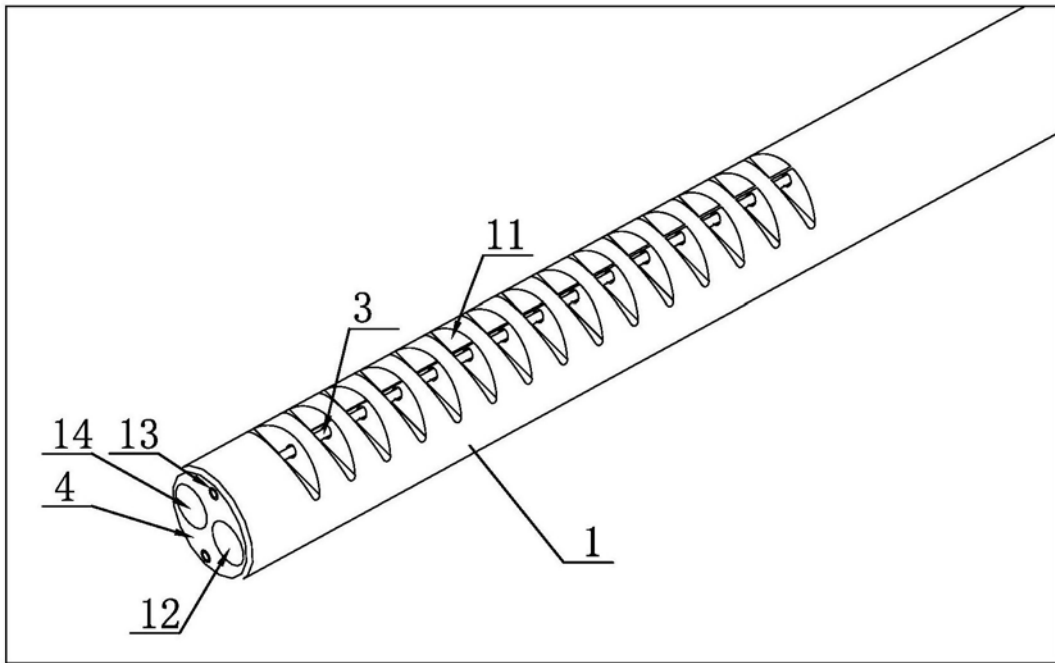


图7

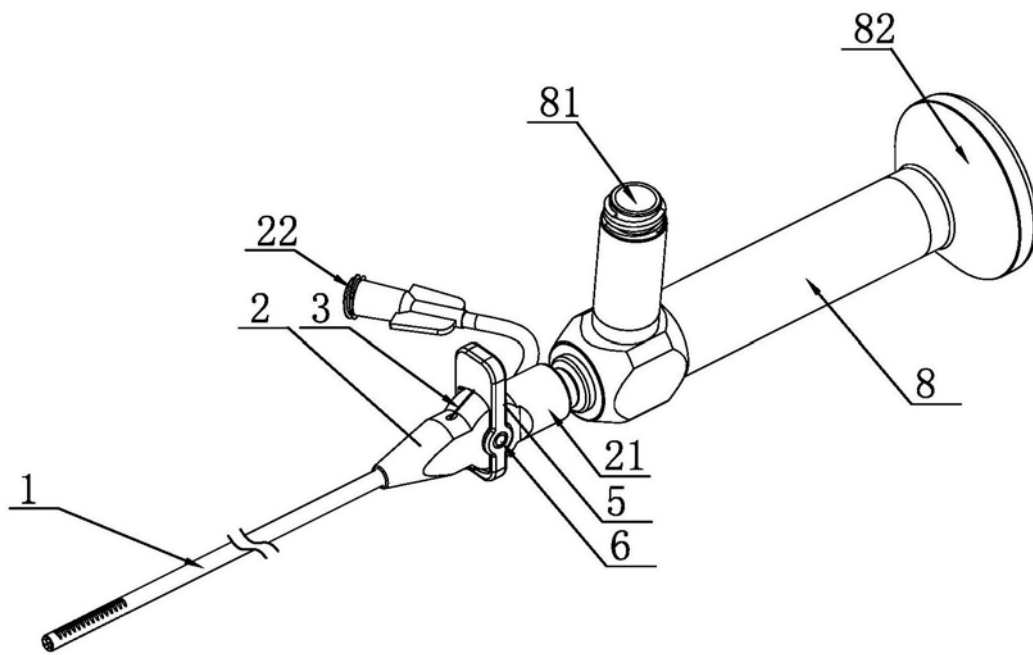


图8

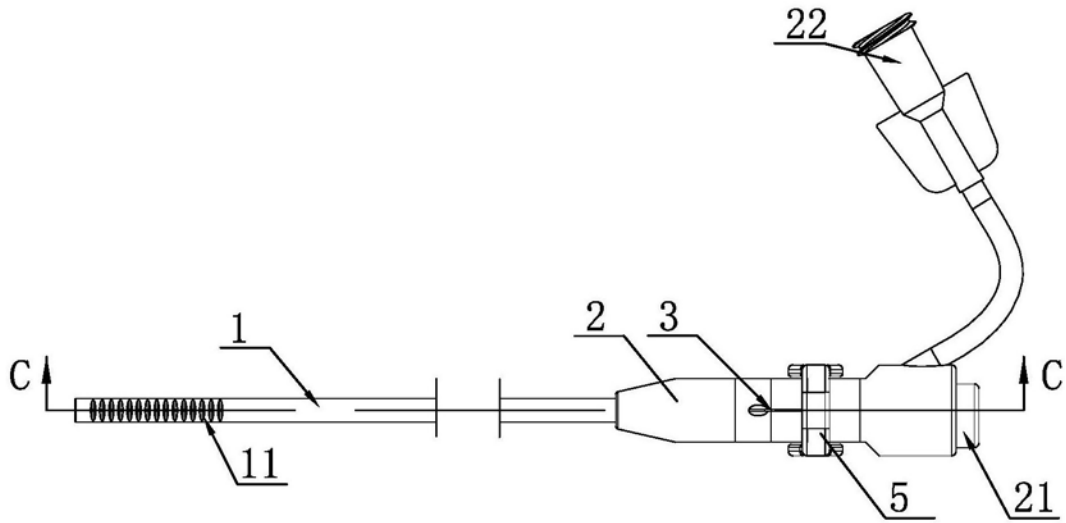


图9

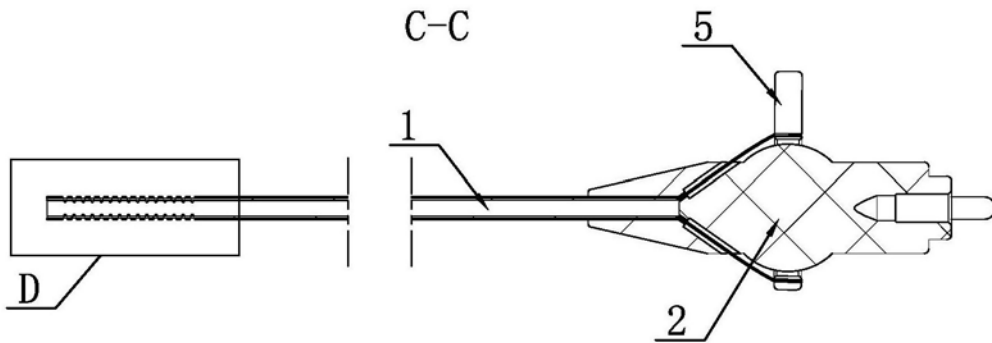


图10

D

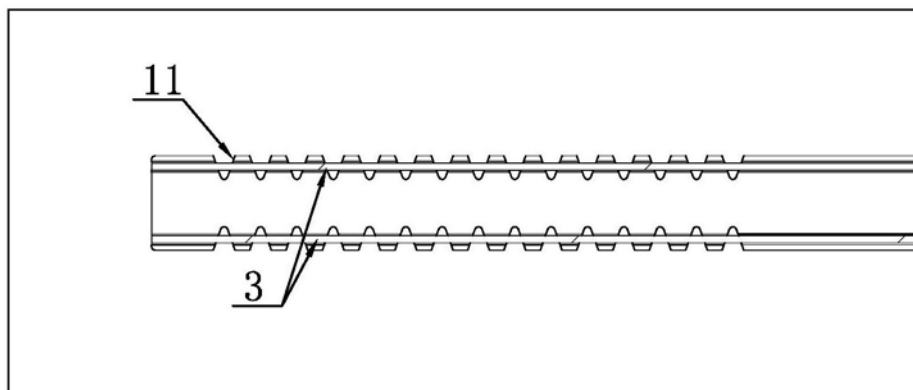


图11

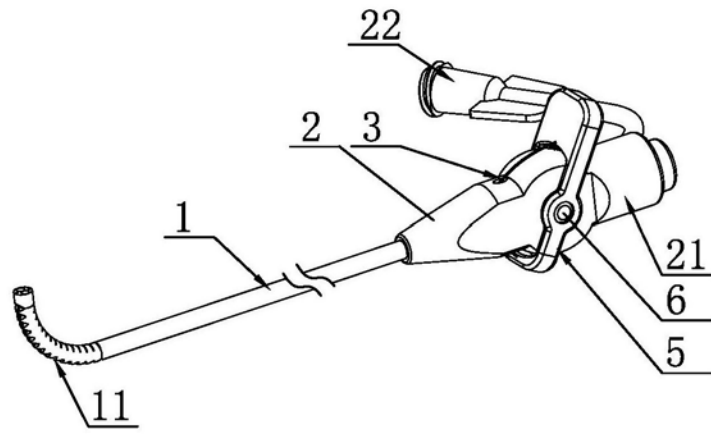


图12

专利名称(译)	一种超细软性内窥镜用可调向套管及超细软性内窥镜		
公开(公告)号	CN208319175U	公开(公告)日	2019-01-04
申请号	CN201720992518.7	申请日	2017-08-09
[标]发明人	王慧宇 顾万清 宫成宇 李富强 孙志刚 徐颢辉		
发明人	王慧宇 顾万清 宫成宇 李富强 孙志刚 徐颢辉		
IPC分类号	A61B1/01 A61B1/00		
代理人(译)	杨立秋		
外部链接	Espacenet SIPO		

摘要(译)

本实用新型涉及一种超细软性内窥镜用可调向套管。其包括套管手柄、安装套管本体和两根操纵线。套管本体的前部沿相对的两侧分别开设有多凹槽。套管本体上还分别开设有内窥镜管道和操纵线管道。操纵线管道具有两个且相对设置，每一操纵线管道对应穿过套管本体一侧的凹槽。每一操纵线对应穿设在一操纵线管道中，操纵线的一端与套管本体的前部固定连接，另一端从操纵线管道的后部穿出套管本体。本实用新型通过在套管本体上开设凹槽的结构使超细软性内窥镜的调向功能的结构形成在套管本体上，降低了超细软性内窥镜的加工难度。保护隔离膜的设置避免了对软性内窥镜的消毒操作，从而提高了软性内窥镜使用寿命。

