



[12] 发明专利申请公布说明书

[21] 申请号 200610125740.3

[43] 公开日 2007年3月7日

[11] 公开号 CN 1923129A

[22] 申请日 2006.8.29

[21] 申请号 200610125740.3

[30] 优先权

[32] 2005. 8. 31 [33] JP [31] 2005 - 251931

[71] 申请人 富士能株式会社

地址 日本国埼玉县

[72] 发明人 藤仓哲也

[74] 专利代理机构 中科专利商标代理有限责任公司
代理人 李贵亮

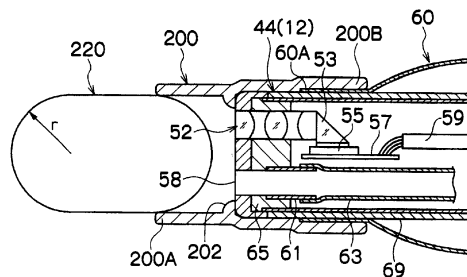
权利要求书 1 页 说明书 14 页 附图 7 页

[54] 发明名称

内窥镜用外罩、内窥镜、以及内窥镜用球囊的固定方法

[57] 摘要

本发明的目的在于提供一种内窥镜用外罩、内窥镜、以及内窥镜用球囊的固定方法，不但可以可靠地安装内窥镜用外罩和内窥镜用球囊两者，而且，还可以小径化安装后的内窥镜插入部。内窥镜用外罩(200)形成为筒状，外嵌于插入部(12)的前端而被安装。外罩(200)的基端部(200B)外嵌于第一球囊(60)的前端部(60A)，且第一球囊(60)的前端部(60A)固定于插入部(12)。



1. 一种内窥镜用外罩，其为外嵌于内窥镜的插入部的前端而被安装的筒状的内窥镜用外罩，其特征在于，具备：用于固定内窥镜用球囊的球囊固定部，该内窥镜用球囊被安装于所述插入部。

2. 根据权利要求1所述的内窥镜用外罩，其特征在于，所述球囊固定部由弹性材料构成，并外嵌于所述内窥镜用球囊。

3. 根据权利要求2所述的内窥镜用外罩，其特征在于，所述内窥镜用外罩的所述球囊固定部被形成为内径比其他的部分小。

4. 根据权利要求1~3中的任一项所述的内窥镜用外罩，其特征在于，在所述外罩的前端部，设有保持医疗用胶囊的保持部。

5. 一种内窥镜用外罩，其为外嵌于内窥镜的插入部的前端而被安装的筒状的内窥镜用外罩，其特征在于，安装于所述插入部的内窥镜用球囊被形成为一体。

6. 一种内窥镜，其具有插入于体腔内的插入部，在该插入部的前端外嵌筒状的内窥镜用外罩而安装，并且，在所述插入部安装内窥镜用球囊，其特征在于，由所述内窥镜用外罩固定所述内窥镜用球囊。

7. 一种内窥镜，其具有插入于体腔内的插入部，在该插入部的前端外嵌筒状的内窥镜用外罩而安装，并且，在所述插入部安装内窥镜用球囊，其特征在于，所述内窥镜用外罩和所述内窥镜用球囊被形成为一体。

8. 一种内窥镜用球囊的固定方法，其为将内窥镜用球囊固定在内窥镜的插入部的内窥镜用球囊的固定方法，其特征在于，使用外嵌于所述插入部的前端的筒状的内窥镜用外罩固定所述内窥镜用球囊。

内窥镜用外罩、内窥镜、以及内窥镜用球囊的固定方法

技术领域

本发明涉及一种内窥镜用外罩、内窥镜、以及内窥镜用球囊的固定方法，尤其涉及在插入部的前端部安装内窥镜用外罩和内窥镜用球囊的内窥镜。

背景技术

当把内窥镜的插入部插入到小肠等的深部消化道时，由于肠道复杂的弯曲，所以单单只是推进插入部，力难以传递至插入部的前端，而向深部的插入比较困难。例如，若在插入部产生多余的弯曲或挠曲，则无法将插入部插入到更深部。由此提出的方法是，在内窥镜的插入部上被覆插入辅助器械而插入到体腔内，通过用该插入辅助器械引导插入部，从而防止插入部的多余的弯曲或挠曲。

例如，在专利文献1中，记载了在内窥镜的插入部的前端部设置第一球囊，同时在插入辅助器械(还称为套管或者滑管(sliding tube))的前端部设置第二球囊的内窥镜装置。第一球囊或第二球囊，通过膨胀，可以使插入部或插入辅助器械固定在小肠等肠道内。因此，通过一边反复第一球囊或第二球囊的膨胀、收缩，一边交替地插入插入部和插入辅助器械，从而可以将插入部插入到小肠等复杂地弯曲的肠道深部。

使用于这种用途的内窥镜用球囊，一般由薄的硅橡胶或胶乳形成为圆筒状，套在内窥镜的插入部后，通过在其两端部外嵌例如圆筒状的橡胶圈而固定于插入部的前端附近。

但是，如图10所示，在内窥镜的插入部，有时除了安装所述的内窥镜用球囊1以外，还安装内窥镜用外罩2。内窥镜用外罩2用于在观察对象和内窥镜前端部3之间保持一定的观察距离，或者抑制伴随着脏器的搏动的观察对象的晃动的目的。使用于这种用途的内窥镜用外罩2一般形成

为圆筒状，并外嵌于插入部的前端部 3，被安装为从前端部 3 的前端面 4 突出规定长度的状态。

【专利文献 1】日本专利公开 2002-301019 号公报

【专利文献 2】日本专利公开 2005-095582 号公报

然而，将内窥镜用外罩 2 和内窥镜用球囊 1 的双方安装在插入部的前端部 3 时，由于固定内窥镜用球囊 1 的带环 5 和内窥镜用外罩 2 重叠，因此存在如下问题。即、其重叠部分的外径变大，或内窥镜用外罩 2 或内窥镜用球囊 1 的固定不充分。而且，内窥镜用外罩 2 和带环 5 互相干扰，所以，难以进行内窥镜用外罩 2 或内窥镜用球囊 1 的安装工作。

发明内容

本发明是鉴于这种情况而提出的，其目的在于提供一种，不但可以可靠地安装内窥镜用外罩和内窥镜用球囊的双方，而且，还可以将安装后的内窥镜插入部的内窥镜用外罩小径化。并且，还提供一种，安装有该内窥镜用外罩的内窥镜。另外还提供一种，由该内窥镜用外罩固定内窥镜用球囊的内窥镜用球囊的固定方法。

技术方案 1 所述的发明是，为了达到所述目的，一种内窥镜用外罩，其为外嵌于内窥镜的插入部的前端而被安装的筒状的内窥镜用外罩，其特征在于，具备：用于固定内窥镜用球囊的球囊固定部，该内窥镜用球囊被安装于所述插入部。

根据技术方案 1 的发明，由于内窥镜用外罩具备球囊固定部，所以，可以由内窥镜用外罩固定内窥镜用球囊。因此，不需要内窥镜用球囊的固定夹具（例如带环），而可以减少零件数。而且，根据技术方案 1 的发明，内窥镜用球囊的固定部件和内窥镜用外罩不会重叠，所以可以将安装后的内窥镜的插入部小径化。而且，根据技术方案 1 的发明，可以同时内进行内窥镜用球囊和内窥镜用外罩的安装，所以，可以在短时间内进行安装工作。

技术方案 2 所述的发明，如技术方案 1 的发明，其特征在于，所述球囊固定部由弹性材料构成，并外嵌于所述内窥镜用球囊。

技术方案 3 所述的发明，如技术方案 2 的发明，其特征在于，所述内窥镜用外罩的所述球囊固定部被形成为内径比其他的部分小。

根据技术方案3所述的发明,由于球囊固定部的内径形成得小,所以紧固内窥镜用球囊的力增大,而可以可靠地固定。

技术方案4所述的发明,如技术方案1~3中的任一项的发明,其特征在于,在所述外罩的前端部,设有保持医疗用胶囊的保持部。因此,根据技术方案4的发明,可以在外罩的前端部保持医疗用胶囊而运送。

技术方案5所述的发明,为了达到所述目的,一种内窥镜用外罩,其为外嵌于内窥镜的插入部的前端而被安装的筒状的内窥镜用外罩,其特征在于,安装于所述插入部的内窥镜用球囊被形成为一体。

根据技术方案5所述的发明,由于内窥镜用球囊和内窥镜用外罩被形成为一体,所以可以同时安装内窥镜用外罩和内窥镜用球囊,并可以容易地进行安装工作。而且,由于不需要内窥镜用外罩的固定夹具,因此,不但可以减少零件数,同时,还可以将安装后的内窥镜的插入部小径化。

技术方案6所述的发明,为了达到所述目的,一种内窥镜,其具有插入于体腔内的插入部,在该插入部的前端外嵌筒状的内窥镜用外罩而安装,并且,在所述插入部安装内窥镜用球囊,其特征在于,由所述内窥镜用外罩固定所述内窥镜用球囊。

根据技术方案6所述的发明,由于用内窥镜用外罩固定内窥镜用球囊,所以,不需要内窥镜用球囊的固定夹具(例如带环),不但可以减少零件数,并且,还可以将安装后的内窥镜的插入部小径化。

技术方案7所述的发明,为了达到所述目的,一种内窥镜,其具有插入于体腔内的插入部,在该插入部的前端外嵌筒状的内窥镜用外罩而安装,并且,在所述插入部安装内窥镜用球囊,其特征在于,所述内窥镜用外罩和所述内窥镜用球囊被形成为一体。

根据技术方案7所述的发明,由于内窥镜用球囊和内窥镜用外罩被形成为一体,所以可以同时安装内窥镜用外罩和内窥镜用球囊,而且,可以容易地进行安装工作。而且,不需要内窥镜用外罩的固定夹具,所以,不但可以减少零件数,同时,还可以将安装后的内窥镜的插入部小径化。

技术方案8所述的发明,为了达到所述目的,一种将内窥镜用球囊固定在内窥镜的插入部的内窥镜用球囊的固定方法,其特征在于,用外嵌于所述插入部的前端的筒状的内窥镜用外罩固定所述内窥镜用球囊。

根据技术方案 8 所述的发明，由于用内窥镜外罩固定内窥镜用球囊，所以，不必另外使用内窥镜用球囊的固定夹具，而可以将安装后的内窥镜的插入部小径化。而且，可以同时进行内窥镜用外罩和内窥镜用球囊的安装，所以，可以容易地进行安装工作。

根据本发明，由于用内窥镜用外罩固定内窥镜用球囊，所以不但可以减少零件数，而且，可以在短时间内进行内窥镜用球囊和内窥镜用外罩的安装工作，同时，可以将安装后的内窥镜的插入部小径化。

附图说明

图 1 是有关本发明的内窥镜装置的系统构成图；

图 2 是表示内窥镜的插入部的前端部的立体图；

图 3 是表示插入部的前端部和外罩的构成的分解图；

图 4 是表示安装有图 3 的外罩的插入部的前端部的截面图；

图 5 是表示有关本发明的内窥镜装置的操作方法的说明图；

图 6 是说明其他形状的外罩的说明图；

图 7 是表示其他形状的外罩的截面图；

图 8 是表示其他形状的外罩的截面图；

图 9 是表示其他实施方式的外罩的截面图；

图 10 是表示以往的内窥镜的截面图。

图中，10—内窥镜、12—插入部、14—手持操作部、26—处理器、50—监视器、52—观察光学系统、58—钳子口、59—吸入泵、60—第一球囊、70—插入辅助器具、80—第二球囊、100—球囊控制装置、200—外罩、220—医疗用胶囊。

具体实施方式

以下，按照附图详细说明有关本发明的内窥镜用外罩、内窥镜、以及内窥镜用球囊的固定方法的最佳实施方式。

图 1 是表示适用本发明的双球囊式内窥镜装置的系统构成图。如图 1 所示，内窥镜主要由，内窥镜 10、插入辅助器械 70、以及球囊控制装置 100 构成。

内窥镜 10 具备,手持操作部 14、和连接设置于该手持操作部 14 且插入于体腔内的插入部 12。在手持操作部 14 上,连接有通用电缆 16,在该通用电缆 16 的前端设置 LG 连接器 18。LG 连接器 18 装卸自如地连接在光源装置 20,由此照明光被传送到后述的照明光学系统 54(参照图 2)。而且,在 LG 连接器 18 上,通过电缆 22 连接有电连接器 24,并且该电连接器 24 装卸自如地连接于处理器 26。

在手持操作部 14 上,并列设置有送气·送水按钮 28、吸入按钮 30、快门按钮 32、以及功能转换按钮 34,同时,还设置有一对调角旋钮 36、36。在手持操作部 14 的基端部上,通过 L 状弯曲的管形成有球囊送气口 38。通过对该球囊送气口 38 供给或者吸入空气等流体,可以使后述的第一球囊 60 膨胀、或收缩。

插入部 12,从手持操作部 14 侧依次由柔性部 40、弯曲部 42、以及前端部 44 构成,弯曲部 42,通过转动手持操作部 14 上的调角旋钮 36、36,而远距离地进行弯曲操作。由此,可以使前端部 44 朝向所需的方向。

如图 2 所示,在前端部 44 的前端面 45 上,设置观察光学系统 52、照明光学系统 54、54、送气·送水喷嘴 56、钳子口(相当于吸入用的开口部)58。

在观察光学系统 52 的后方,配设有图 3 所示的棱镜 53,通过观察光学系统 52 捕获的被拍摄体光的光程被棱镜 53 向下方折曲。在棱镜 53 的下方,配设有被基板 57 支撑的 CCD55,被棱镜 53 折曲的被拍摄体光在 CCD55 的感光面成像。而且,由 CCD55 被拍摄体光转换为电信号,该电信号通过信号电缆 59 被发送。信号电缆 59,插通于图 1 的插入部 12、手持操作部 14、通用电缆 16 等且延设至电连接器 24,并连接于处理器 26。因此,在观察光学系统 52 所捕获的观察像,在 CCD55 的感光面成像并被转换为电信号,然后,该电信号通过信号电缆 59 被输出到处理器 26,再转换为影像信号。由此,连接于处理器 26 的监视器 50 上会显示观察图像。

图 2 的照明光学系统 54、54 的后方,配设有光导件(未图示)的射出端。该光导件,插通于图 1 的插入部 12、手持操作部 14、通用电缆 16,且其射入端配设于 LG 连接器 18 内。从而,通过将 LG 连接器 18 连接在光源装置 20,从光源装置 20 照射的照明光通过光导件被传送至照明光学系统 54、54,并从照明光学系统 54、54 向前方照射。

图 2 的送气·送水喷嘴 56, 连通于由图 1 的送气·送水按钮 28 操作的阀门(未图示), 而且, 该阀门连通于设置在 LG 连接器 18 上的送气·送水连接器 48。送气·送水连接器 48 上连接未图示的送气·送水手段, 而供给空气或水。因此, 通过操作送气·送水按钮 28, 可以从送气·送水喷嘴 56 朝向观察光学系统 52 喷射空气或水。

图 2 的钳子口 58, 连通于被图 3 的前端部主体 65 支撑的导管 61, 而且, 管 63 连接于导管 61。管 63, 插通配置于图 1 的插入部 12 内, 并连通于钳子插入部 46。由此, 通过从钳子插入部 46 插入钳子等处置件, 从而可以从钳子口 58 导出该处置器具。而且, 图 3 的管 63 在中途被分支, 并连通于被图 1 的吸入按钮 30 操作的阀门(未图示), 该阀门还连接于 LG 连接器 18 的吸入连接器 49。吸入连接器 49 上连接有吸入泵 51。因此, 通过启动吸入泵 51、用吸入按钮 30 操作阀门, 可以从钳子口 58 吸入体液或空气等。

尚且, 图 3 的符号 67 是, 安装于前端部主体 65 的前端面的盖子, 符号 69 是, 覆盖插入部 12 的外周面的被覆部件。

如图 2 所示, 在插入部 12 的外周面, 安装有由橡胶等弹性体而成的第一球囊 60。第一球囊 60 形成为两端部 60A、60B 被收缩的大致筒状, 并插通插入部 12, 配置于规定的位置。然后, 通过在第一球囊 60 的后端部 60B 嵌入橡胶制的固定环 62 而固定第一球囊 60 的后端部 60B。而且, 第一球囊 60 的前端部 60A, 由后述的内窥镜用外罩 200 固定。

成为第一球囊 60 的安装位置的插入部 12 的外周面上, 形成有通气孔 64。通气孔 64, 连通于设置在图 1 的手持操作部 14 的球囊送气口 38。该球囊送气口 38 通过管 110 连接于球囊控制装置 100。因此, 通过由球囊控制装置 100 供给、吸入空气, 可以使第一球囊 60 膨胀、收缩。尚且, 第一球囊 60 被做成, 通过供给空气而膨胀成大致球状, 通过吸入空气而紧贴在插入部 12 的外表面。

另一方面, 图 1 所示的插入辅助器械 70, 由设置于基端侧的筒状的、硬质的握持部 72、和安装于该握持部 72 的前端的主体管 73 构成, 并且, 所述的内窥镜 10 的插入部 12, 从握持部 72 插入至主体管 73 内。

主体管 73，将由聚氨酯等构成的挠性树脂管作为基材，并由亲水性涂层材(润滑性涂层材)涂敷该基材的外周面和内周面。作为亲水性涂层材使用，例如聚乙烯吡咯烷酮、丙烯酸酯树脂、硅树脂。

主体管 73 的前端附近，安装第二球囊 80。第二球囊 80 形成为两端狭窄的筒状，在贯通插入辅助器械 70 的状态下被安装，并通过卷绕未图示的线而被固定。在第二球囊 80，连通有紧贴在插入辅助器械 70 的外周面的管 74，在该管 74 的基端部设有连接器 76。在连接器 76 上，连接有管 120，通过该管 120 连接于球囊控制装置 100。因此，通过用球囊控制装置 100 供给、吸入空气，而可以使第二球囊 80 膨胀、收缩。第二球囊 80，通过供给空气而膨胀成大致球状，通过吸入空气而紧贴在插入辅助器械 70 的外周面。

在插入辅助器械 70 的基端侧设有注入口 78。该注入口 78，连通于形成在插入辅助器械 70 的内周面的开口(未图示)。因此，通过用注射器等从注入口 78 注入润滑剂(例如水等)，可以将润滑剂供给到插入辅助器械 70 的内部。由此，在向插入辅助器械 70 插入插入部 12 时，可以减少插入辅助器械 70 的内周面和插入部 12 的外周面的摩擦，并且，可以顺利地进行插入部 12 和插入辅助器械 70 的相对移动。

球囊控制装置 100 是，对第一球囊 60 进行空气等流体的供给·吸入，同时，对第二球囊 80 进行空气等流体的供给·吸入的装置。球囊控制装置 100 主要由，装置主体 102、以及遥控用手动开关 104 构成。

在装置主体 102 的前面设有，电源开关 SW1、停止开关 SW2、第一压力显示部 106、第二压力显示部 108、以及第一功能停止开关 SW3、第二功能停止开关 SW4。第一压力显示部 106、第二压力显示部 108 分别为，显示第一球囊 60、第二球囊 80 的压力值的仪表板，当发生球囊破裂等异常时，在该压力显示部 106、108 显示错误代码。

第一功能停止开关 SW3、第二功能停止开关 SW4 分别为，对后述的内窥镜用控制系统 A、插入辅助器械用控制系统 B 的功能进行 ON/OFF 的开关，只使用第一球囊 60 和第二球囊 80 中的一方时，操作不使用侧的功能停止开关 SW3、SW4 将功能 OFF。在功能成为 OFF 的控制系统 A 或 B，空气的供给、吸入完全停止，其系统的压力显示部 106、或 108 也成为 OFF。功能

停止开关 SW3、SW4，通过使双方成为 OFF，可以进行初始状态的设定等。例如，通过将双方的功能停止开关 SW3、SW4 设为 OFF、并同时按压操作手动开关 104 的全部开关 SW5~SW9，而进行对大气压的校准。

在装置主体 102 的前面，连接管 110 和管 120，该管 110 向第一球囊 60 进行空气的供给·吸入，该管 120 向第二球囊 80 进行空气的供给·吸入。各管 110、120 和装置主体 102 的连接部分上分别设有逆流防止单元 112、122，该逆流防止单元 112、122，当第一球囊 60 或第二球囊 80 破裂时防止体液的逆流。逆流防止单元 112、122 是，通过在装卸自如地安装在装置主体 102 的中空圆盘状的外壳(未图示)的内部装入气液分离用过滤器而构成，并用过滤器防止液体流入到装置主体 102 内。

尚且，在压力显示部 106、108、功能停止开关 SW3、SW4、以及逆流防止单元 112、122 中，内窥镜 10 用和插入辅助器械 70 用总是成为一定的配置。即，内窥镜 10 用的压力显示部 106、功能停止开关 SW3、以及逆流防止单元 112 分别相对于插入辅助器械 70 用的压力显示部 108、功能停止开关 SW4、以及逆流防止单元 122 配置于右侧。

另一方面，手动开关 104 上设有，与装置主体 102 侧的停止开关 SW2 相同的停止开关 SW5、指示第一球囊 60 的加压/减压的 ON/OFF 开关 SW6、保持第一球囊 60 的压力的暂停开关 SW7、指示第二球囊 80 的加压/减压的 ON/OFF 开关 SW8、保持第二球囊 80 的压力的暂停开关 SW9，该手动开关 104 通过绝缘电线 130 与装置主体 102 电连接。尚且，虽然未在图 1 中图示，但是，手动开关 104 设有，显示第一球囊 60 或第二球囊 80 的送气状态、或者排气状态的显示部。

如上述构成的球囊控制装置 100，对各球囊 60、80 供给空气而使其膨胀的同时，将其空气压力控制在一定值而保持各球囊 60、80 膨胀的状态。而且，从各球囊 60、80 吸入空气而使其收缩的同时，将其空气压力控制在一定值而保持各球囊 60、80 收缩的状态。

球囊控制装置 100，连接于球囊专用监视器 82，使各球囊 60、80 膨胀、收缩时，将各球囊 60、80 的压力值或膨胀、收缩状态显示在球囊专用监视器 82。尚且，将各球囊 60、80 的压力值或膨胀、收缩状态，叠影 (superimpose) 在内窥镜 10 的观察图像而显示在监视器 50 也可。

如图 2 所示，在内窥镜 10 的插入部 12 的前端部 44 上，安装有外罩 200。外罩 200，由硅橡胶等的弹性材料形成为圆筒状。而且，外罩 200 形成为透明或半透明，从而，即使将外罩 200 安装在插入部 12 的前端部 44 时，也可以由观察光学系统 52 观察外罩 200 的外部。

如图 3 所示，外罩 200 的内径 d 形成为，其尺寸比插入部 12 的前端部 44 的外径稍微小的尺寸，通过边使外罩 200 的基端部 200B 弹性变形边外嵌在前端部 44 而被安装于前端部 44。

在外罩 200 的内周面上，突出形成有位置限制部 202，当将外罩 200 安装在前端部 44 时，位置限制部 202 接触在插入部 12 的前端面 45。由此，安装时的外罩 200 的突出量 h 被设定为规定值。外罩 200 的突出量 h 和内径 d ，对于医疗用胶囊 220 的半球部的半径 r ，满足下式为宜。

【数学式 1】

$$h + \sqrt{r^2 - \frac{d^2}{4}} > r \quad \dots (式1)$$

通过使外罩 200 的前端部 200A 的结构满足该式，将医疗用胶囊 220 吸附在外罩 200 的前端部 200A 时，医疗用胶囊 220 不会接触在插入部 12 的前端面 45。由此，可以将医疗用胶囊 220 和外罩 200 的前端部 200A 保持在密接状态，因此，从钳子口 58 进行吸入时，可以将外罩 200 的内部保持在减压状态，而且，还可以可靠地吸附保持医疗用胶囊 220。即，通过外罩 200 的前端部 200A 满足上述的关系式，可以在外罩 200 的前端部 200A 形成医疗用胶囊 220 的保持部。尚且，按照医疗用胶囊 220 的形状（即 r 的尺寸），选择前端开口的内径 d 或突出量 h 的尺寸不同的外罩 200 为宜。

而且，外罩 200，从位置限制部 202 至基端侧的长度 $L1$ 相同于，从插入部 12 的前端面 45 至第一球囊 60 的前端部 60A 为止的长度 $L2$ 。因此，将外罩 200 的基端部 200B 外嵌在插入部 12 的前端部 44 时，外罩 200 的基端部 200B 外嵌在第一球囊 60 的前端部 60A，由外罩 200 紧固并固定第一球囊 60 的前端部 60A。即，外罩 200，通过其基端部 200B 延设至第一球囊 60 的前端部 60A 的安装位置，从而在基端部 200B 形成有第一球囊 60 的固定部。

如上述构成的外罩 200 及第一球囊 60，安装于内窥镜 10 的插入部 12 的方式如下。首先，如图 2 所示，将插入部 12 插通第一球囊 60，将第一球囊 60 配置在插入部 12 的前端部 44 附近的规定的位罝。并且，在第一球囊 60 的后端部 60B 嵌入固定环 62，从而将第一球囊 60 的后端部 60B 固定在插入部 12。其次，如图 4 所示，使外罩 200 从插入部 12 的前端面 45 外嵌，再将外罩 200 的基端部 200B 外嵌在第一球囊 60 的前端部 60A。由此，第一球囊 60 的前端部 60A 被外罩 200 的基端部 200B 紧固而固定。

其次，在如上述构成的内窥镜装置中，按照图 5(a)~(j)说明关于将插入部 12 插入到体腔内的方法。尚且，图 5(a)~(j)是经过口腔进行插入的例，但是，也可以经肛门进行插入。

首先，在使第一球囊 60 及第二球囊 80 收缩的状态下，使插入部 12 插通在插入辅助器械 70 后，开始插入部 12 的插入。接着，如图 5(a)所示，将插入部 12 插入至插入部 12 的前端到达胃 90A 的内部为止。其次，如图 5(b)所示，沿着插入部 12 插入插入辅助器械 70，使插入辅助器械 70 的前端到达胃 90A 内。

接着，在握持插入辅助器械 70 使之不从体腔内脱落的状态下，将插入部 12 推入插入辅助器械 70 的内部，如图 5(c)所示，插入至插入部 12 的前端到达十二指肠降部 90B 为止(插入操作)。然后，使第一球囊 60 膨胀，将插入部 12 的前端固定在十二指肠降部(固定操作)。

其次，通过推入插入辅助器械 70，沿着插入部 12 插入插入辅助器械 70(推入操作)。而且，如图 5(d)所示，将插入辅助器械 70 的前端部移到第一球囊 60 的附近后，对第二球囊 80 供给空气并使其膨胀。由此，第二球囊 80 固定于十二指肠降部 90B，十二指肠降部 90B 通过第二球囊 80 成为保持于插入辅助器械 70 的状态(保持操作)。

在该状态下，将插入辅助器械 70 和插入部 12 一同回拉(回拉操作)。由此，消除到十二指肠降部 90B 为止的消化道 90 的多余的挠曲或折曲。

其次，从第一球囊 60 吸入空气使第一球囊 60 收缩后，如图 5(e)所示，将插入部 12 插到小肠 90C 的内部为止(插入操作)。此时，由插入辅助器械 70 消除到十二指肠降部 90B 为止的消化道 90 的多余的挠曲，所以，可以容易地插入插入部 12。

其次,如图 5(f)所示,使第一球囊 60 膨胀并将插入部 12 的前端固定在消化道 90。而且,使第二球囊 80 收缩后,如图 5(g)所示,沿着插入部 12 插入插入辅助器械 70,在插入辅助器械 70 的前端接近第一球囊 60 的附近的状态下,使第二球囊 80 膨胀。

接着,如图 5(h)所示,在使第一球囊 60 及第二球囊 80 膨胀的状态下,回拉插入辅助器械 70 及插入部 12。由此,除去消化道 90 的多余的挠曲或折曲。

通过反复上述的操作,如图 5(i)所示,消化道 90 的复杂的折曲或挠曲被单纯化。由此,如图 5(j)所示,可以将插入部 12 插入到消化道 90 的更深部。

其次,说明关于使用本实施方式的内窥镜装置,保持体腔内的医疗用胶囊 220 而运送的方法。在以下例中说明,从小肠等深部消化道收回医疗用胶囊 220 的例。

在将外罩 200 和第一球囊 60 安装在插入部 12 的前端部 44 的状态下,将插入部 12 插入到体腔内。作为此时的插入方法,例如,进行如上述图 5(a)~图 5(j)的操作,而将插入部 12 的前端部 44 插入到小肠等的深部消化道。

将插入部 12 的前端部 44 插入到医疗用胶囊 220 的位置为止后,边看由观察光学系统 52 而得到的观察图像,边使外罩 200 的前端部 200A 接近体腔内的医疗用胶囊 220。

然后,通过操作吸入按钮 30 开始由钳子口 58 的吸入工作。由此,从钳子口 58 吸入外罩 200 内的气体(或者液体),而外罩 200 内部成为吸引状态。通过外罩 200 的内部成为吸引状态,如图 4 所示,医疗用胶囊 220,被吸附至外罩 200 的前端部 200A,而被保持。

保持医疗用胶囊 220 后,从体腔内拔出内窥镜 10 的插入部 12。由此,医疗用胶囊 220 被运送到体腔的外部而收回。运送时,由于医疗用胶囊 220,被保持于基于观察光学系统 52 的观察范围内,所以由观察图像可以经常视觉辨认医疗用胶囊 220 被保持的状态。因此,当医疗用胶囊 220 脱落时,可以立即控制情况。

而且，从体腔内拔出插入部 12 时，由于外罩 200 构成为透明或半透明，所以，可以观察外罩 200 的外部。因此，可以避免所保持的医疗用胶囊 220 卡止在体腔内的壁面等状况。如此通过将插入部 12 拔到体腔外，可以将医疗用胶囊 220 运送到体腔外而收回。

尚且，所述实施方式说明了保持体腔内的医疗用胶囊 220 而收回到体腔外的例，但是，还可以使用于在体腔内运送保持的医疗用胶囊 220 而释放的用途上。例如，当医疗用胶囊 220 卡止在体腔内的狭窄部时，保持医疗用胶囊 220 并运送到狭窄部的前方，并解除医疗用胶囊 220 的保持也可以。医疗用胶囊 220 的保持的解除是，通过操作图 1 的吸入按钮 30，停止由钳子口 58 的吸入操作而进行。

而且，不仅使用于在体腔内保持医疗用胶囊 220 的用途上，而且，还可以使用于在体腔外保持医疗用胶囊 220，在此状态下，将插入部 12 插入在体腔内，而向体腔内运送医疗用胶囊 220 的用途上。

其次说明有关本实施方式的内窥镜装置的作用。

如上述，本实施方式的内窥镜装置被设为，由外罩 200 的基端部 200A 固定第一球囊 60 的前端部 60A。因此，如用专用的固定夹具固定第一球囊 60 的前端部 60A 时(参照图 10)，专用的固定夹具和外罩 200 不会重叠。因此，可以小径化安装后的外罩 200 的插入部 12，而且，可以顺利地进行插入部 12 对体腔内的插拔操作，以及对插入辅助器械 70 的插拔操作。

而且，根据本实施方式，通过安装外罩 200，由于可以固定第一球囊 60 的前端部 60A，所以，不但可以同时进行外罩 200 的安装工作和第一球囊 60 的固定工作，而且，可以谋求作业的效率化。

尚且，外罩 200 的形状，并不限定于所述的实施方式。尤其，外罩部件 200 的基端部 200B，只要能可靠地固定第一球囊 60 的前端部 60A 的形状即可。例如，如图 6(A)所示，将外罩 200 的基端部 200B 的内侧厚厚地形成，并将其内径形成为比其他部分小也可。此时，如图 6(B)所示，扩张被收缩的基端部 200B 嵌入在插入部 12 的前端部 44，而外嵌在第一球囊 60 的前端部 60A。这种外罩 200，基端部 200B 紧固第一球囊 60 的前端部 60A 的力变大，因而可以更加牢固地固定第一球囊 60 的前端部 60A。

如图7所示,将外罩200的基端部200B的外侧厚厚地形成也可。此时,基端部200B紧固第一球囊60的前端部60A的力也变强,所以,可以牢固地固定第一球囊60的前端部60A。

而且,将外罩200的基端部200B的材质使用与其他部分不同的材质也可以,例如,改变材质,使基端部200(即固定第一球囊60的前端部60A的部分)的橡胶硬度高于其他部分也可以。

外罩200的前端部200A的形状,并不限定于所述的实施方式,例如,如图7所示,在外罩200的前端部200A形成槽204,由该槽204保持医疗用胶囊220的侧面也可以。而且,在于图3的外罩200,其构成还可以为,在其前端的内侧形成锥面(未图示),并且医疗用胶囊220的曲面部分面接触在锥面而被吸附保持。

尚且,所述的实施方式,在外罩200的前端部200A,设置了保持医疗用胶囊220的保持部,但是,本发明的外罩并不限定于此,例如,如图8所示,没有保持部的外罩200也可以。而且,将外罩200的前端形成为尖细的形状也可以。

其次,说明有关本发明的内窥镜用外罩的其他实施方式。图9所示的外罩210成为,图3的外罩200和第一球囊60被形成为一体的构成。即,外罩210具有,由薄的壁厚形成且膨缩自如地构成的球囊214,在其球囊214的前端侧和基端侧分别形成有,壁厚的固定部216、218。该固定部216、218外嵌在插入部12时,以贴紧在插入部12的外周面的状态下被牢固地固定,即使向球囊214的内部鼓入规定压力的空气时,也保持固定部216、218和插入部12的外周面的贴紧状态。

在外罩210的内周面突出形成有位置限制部212,而且关键在于前端侧的突出量 h 和内径 d 满足所述式1的关系,而不是该位置限制部212。因此,可以在外罩210的前端部保持医疗用胶囊220。

根据如所述构成的外罩210,由于球囊214形成为一体,所以,通过安装外罩210,可以同时进行球囊214的安装作业。

而且,根据本实施方式,由固定部216、218固定球囊214的两侧,所以不必另外设置球囊214的固定机构(例如图10的带环等),可以小径化安装后的插入部12。

尚且，所述的实施方式是，将本发明适用在具备第一球囊 60 和第二球囊 80 的双球囊式的内窥镜装置的例，但是，本发明的内窥镜装置的构成并不限于于此，只要在内窥镜 10 的插入部 12 安装有第一球囊 60 和外罩 200 的内窥镜装置即可。因此，本发明还可以适用在没有第二球囊 80 的内窥镜装置，或不使用插入辅助器械 70 的内窥镜装置。

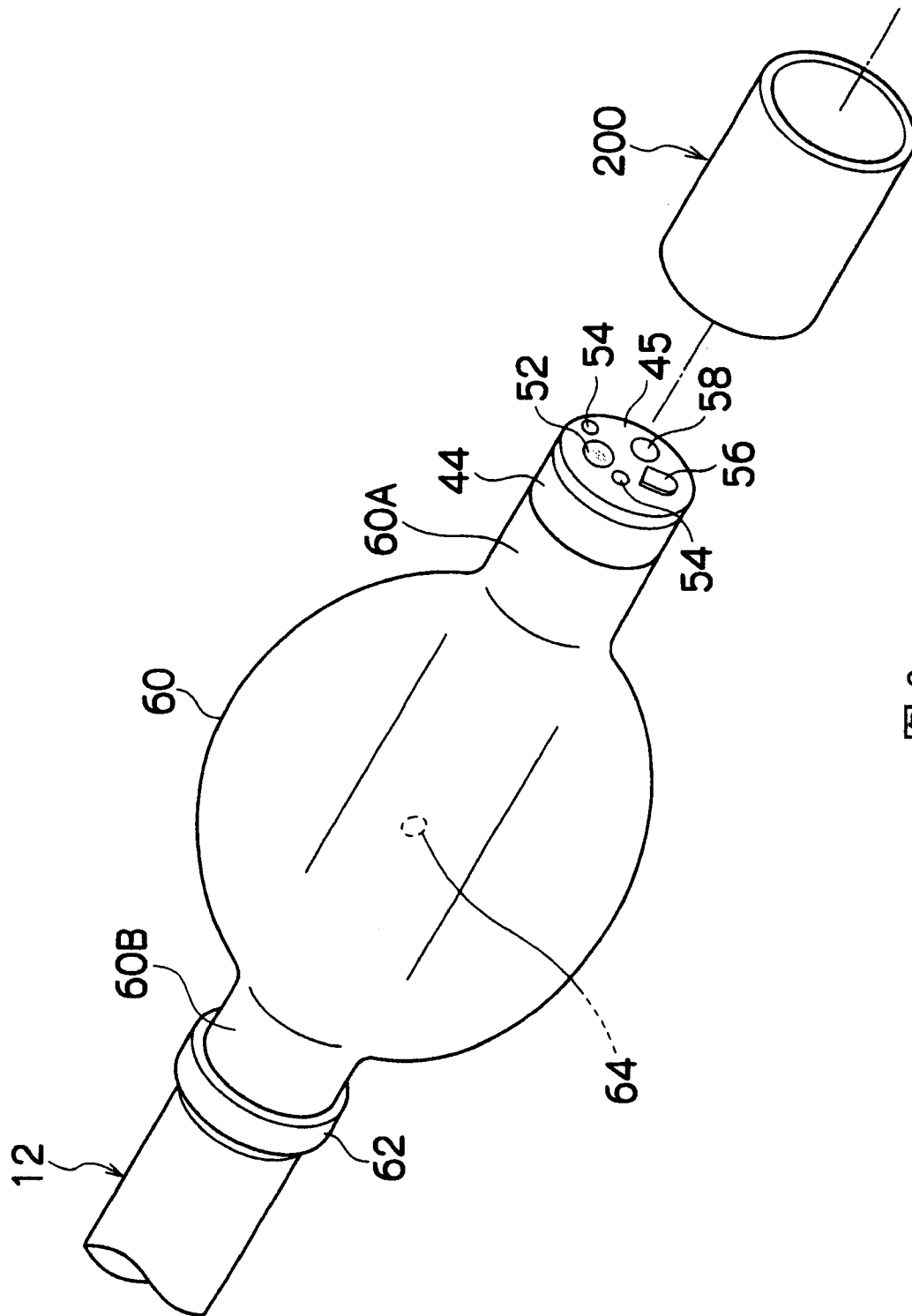


图 2

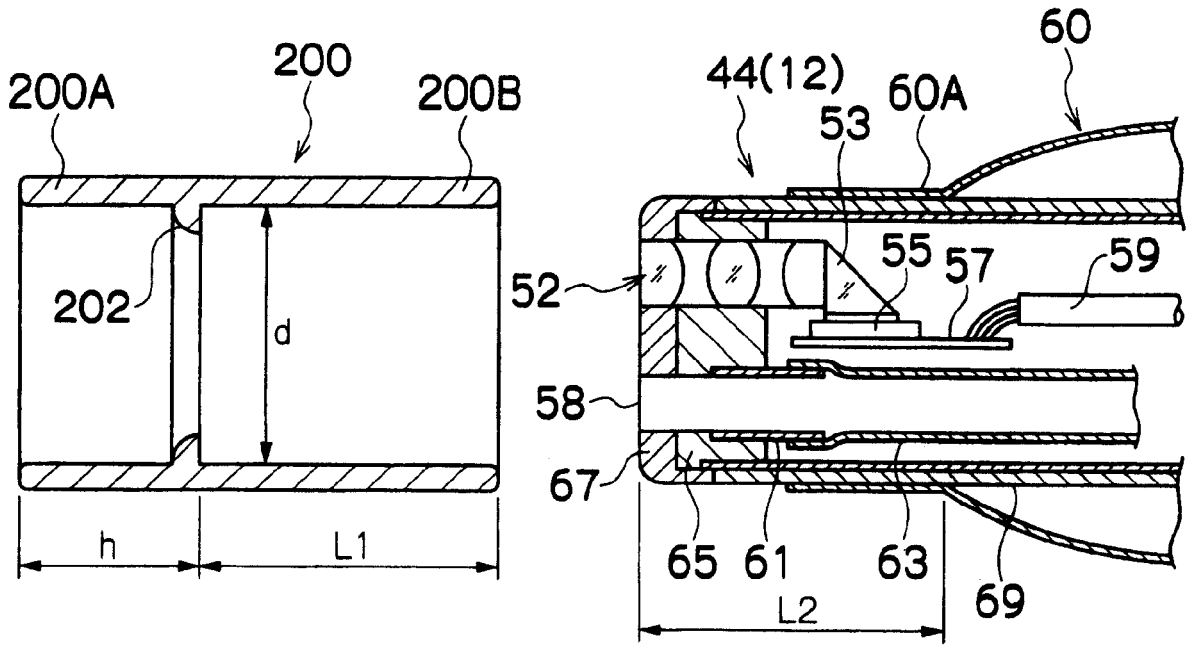


图 3

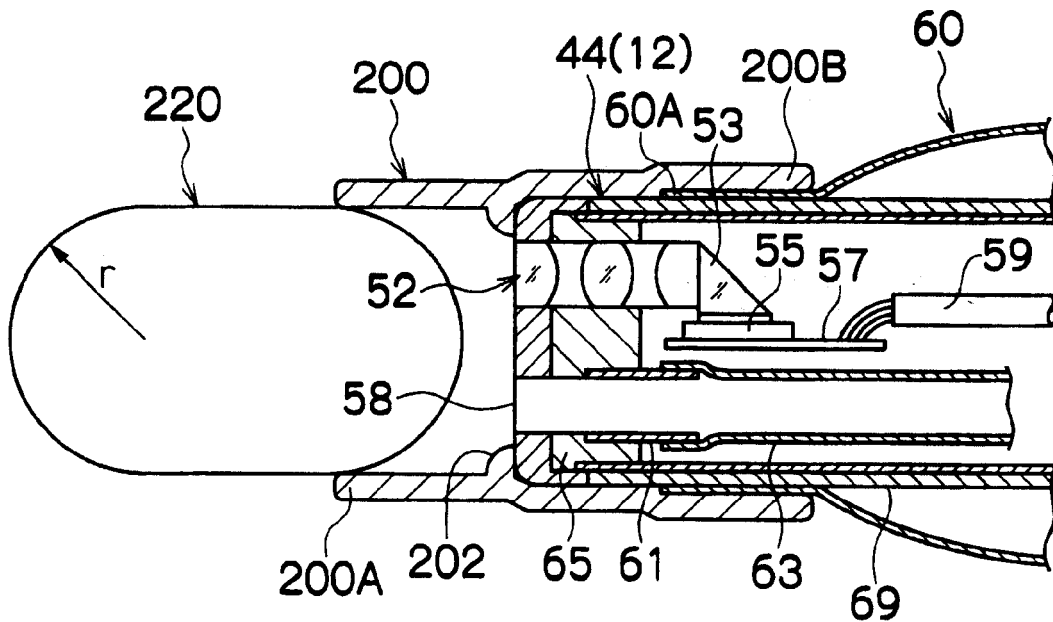


图 4

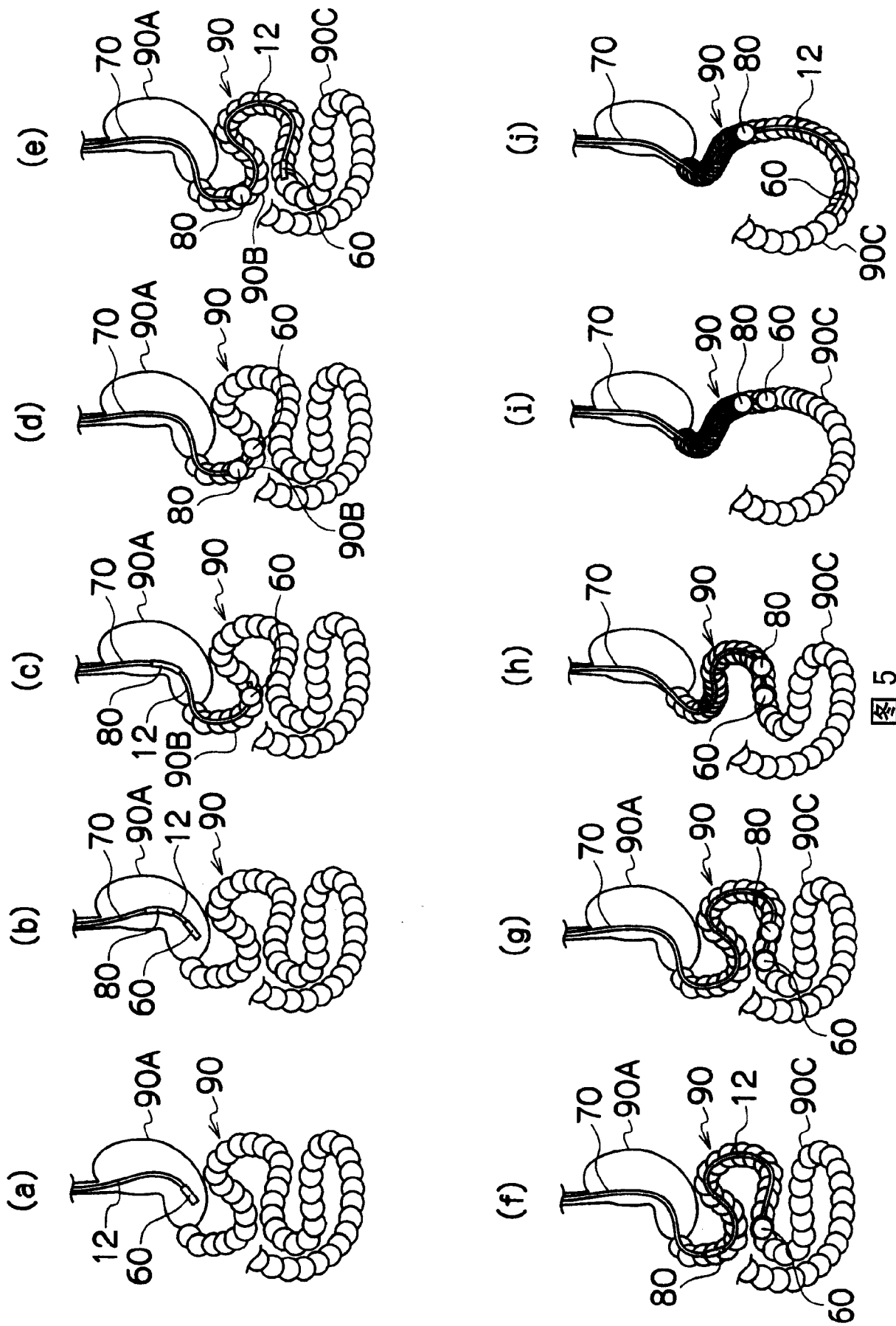


图5

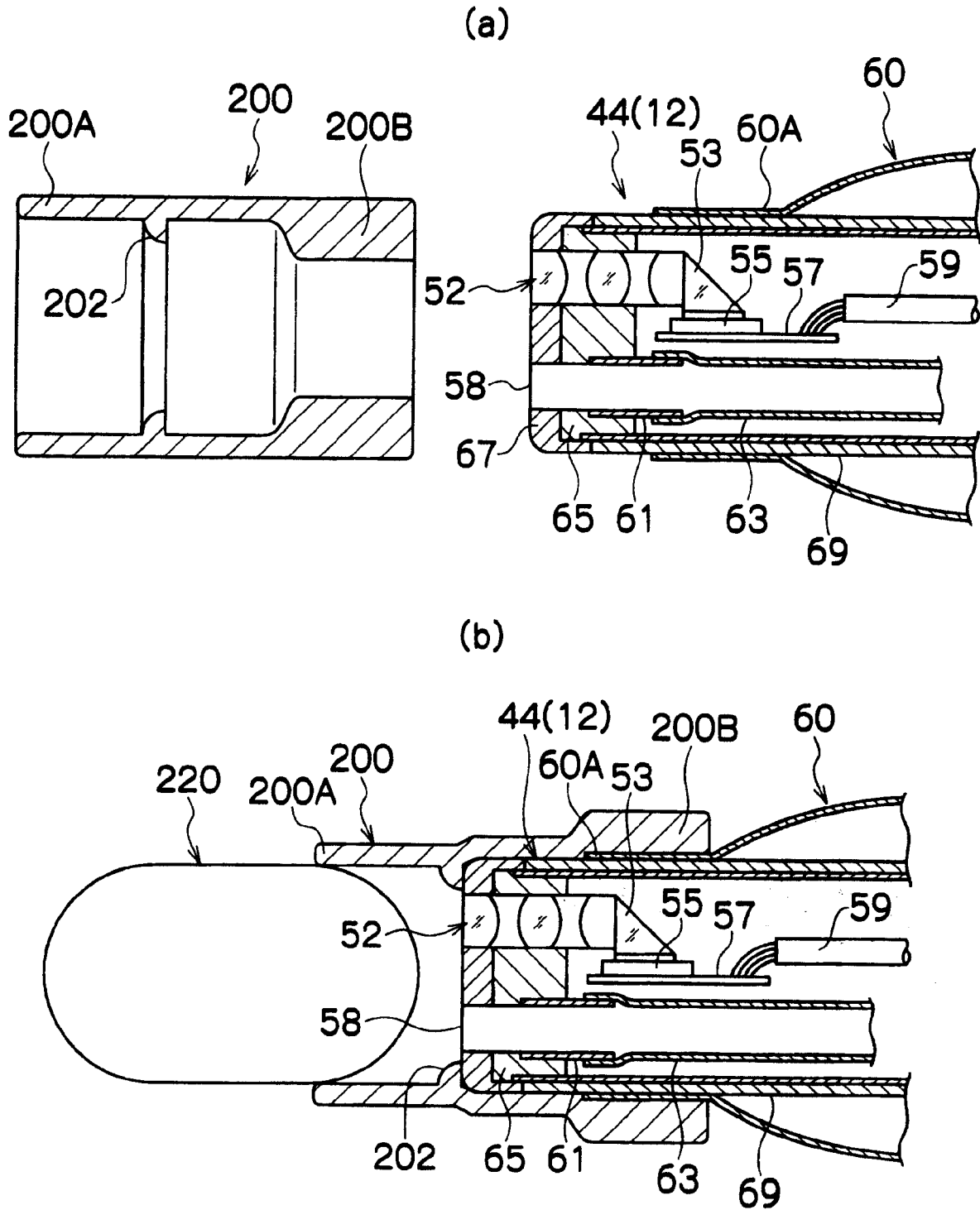


图 6

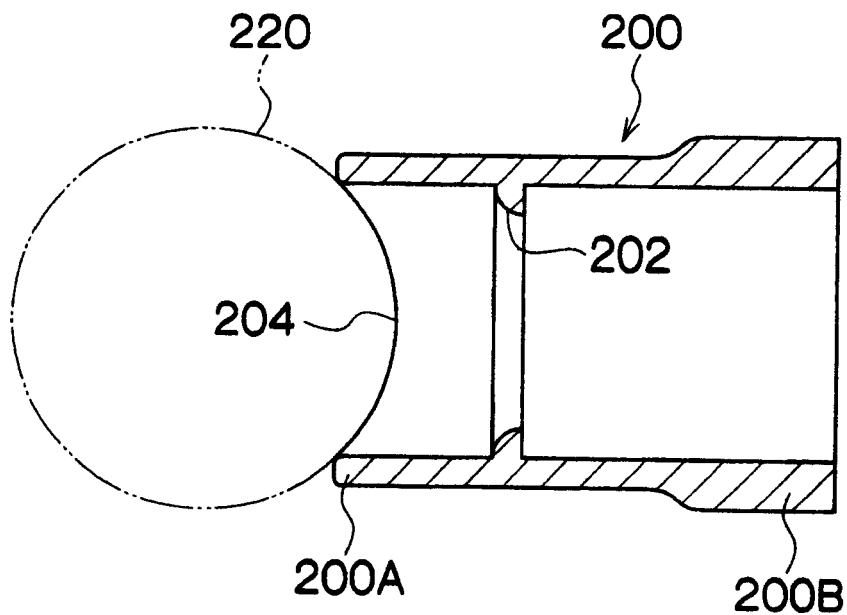


图 7

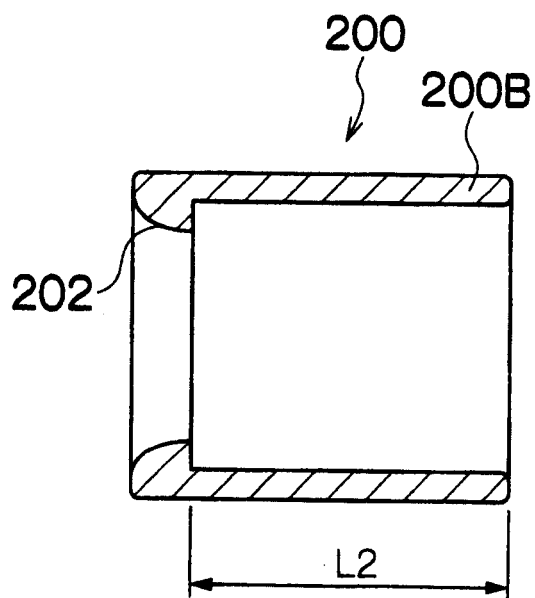


图 8

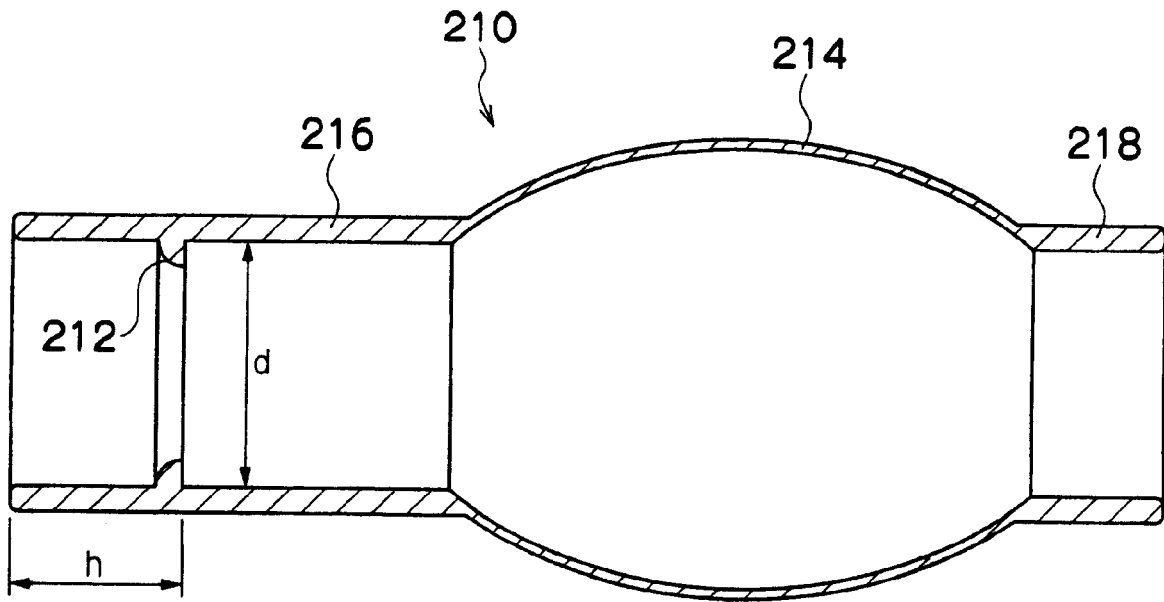


图 9

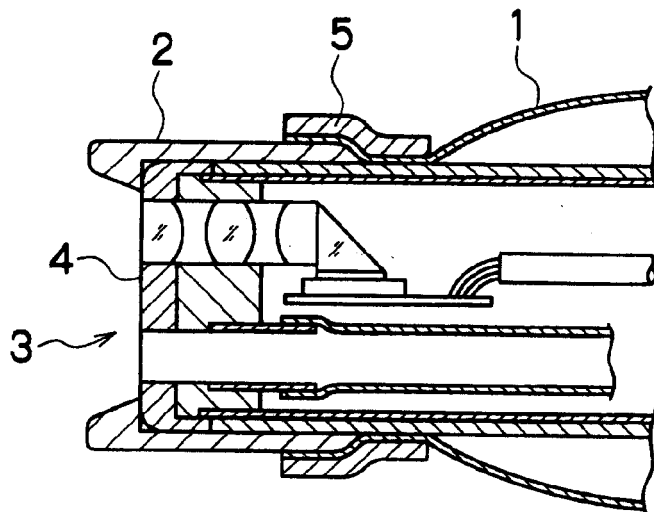


图 10

专利名称(译)	内窥镜用外罩、内窥镜、以及内窥镜用球囊的固定方法		
公开(公告)号	CN1923129A	公开(公告)日	2007-03-07
申请号	CN200610125740.3	申请日	2006-08-29
[标]申请(专利权)人(译)	富士写真光机株式会社		
申请(专利权)人(译)	富士能株式会社		
当前申请(专利权)人(译)	富士能株式会社		
[标]发明人	藤仓哲也		
发明人	藤仓哲也		
IPC分类号	A61B1/00		
CPC分类号	A61B2017/00292 A61B1/041 A61B2017/00296 A61B1/00089 A61B1/00147 A61B2017/306 A61B1/00082 A61B5/07 A61B1/00101 A61B17/00234 A61B1/00 A61B1/0014 A61B5/073 A61B2560/066		
代理人(译)	李贵亮		
优先权	2005251931 2005-08-31 JP		
其他公开文献	CN100453030C		
外部链接	Espacenet SIPO		

摘要(译)

本发明的目的在于提供一种内窥镜用外罩、内窥镜、以及内窥镜用球囊的固定方法，不但可以可靠地安装内窥镜用外罩和内窥镜用球囊两者，而且，还可以小径化安装后的内窥镜插入部。内窥镜用外罩(200)形成为筒状，外嵌于插入部(12)的前端而被安装。外罩(200)的基端部(200B)外嵌于第一球囊(60)的前端部(60A)，且第一球囊(60)的前端部(60A)固定于插入部(12)。

