



[12] 发明专利申请公开说明书

[21] 申请号 200380100564.2

[43] 公开日 2005 年 11 月 2 日

[11] 公开号 CN 1691914A

[22] 申请日 2003. 11. 28
 [21] 申请号 200380100564. 2
 [30] 优先权
 [32] 2002. 11. 29 [33] JP [31] PCT/JP02/12546
 [86] 国际申请 PCT/JP2003/015246 2003. 11. 28
 [87] 国际公布 WO2004/049925 日 2004. 6. 17
 [85] 进入国家阶段日期 2004. 12. 29
 [71] 申请人 奥林巴斯株式会社
 地址 日本东京
 [72] 发明人 长谷川准

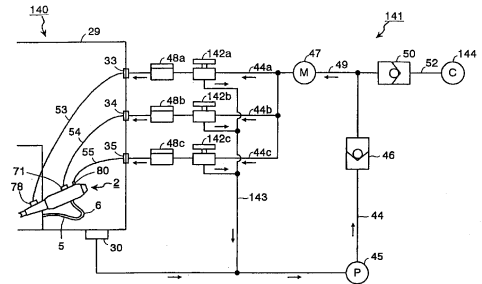
[74] 专利代理机构 永新专利商标代理有限公司
 代理人 黄剑锋

权利要求书 5 页 说明书 52 页 附图 21 页

[54] 发明名称 内窥镜洗涤消毒装置以及内窥镜洗涤消毒方法

[57] 摘要

本发明提供内窥镜洗涤消毒装置，其使用流体，对包括具有相互不同的流体通过特性的多种内窥镜管路而构成的内窥镜进行洗涤消毒。在该内窥镜洗涤消毒装置中，设有流体调整供给机构，其可根据上述内窥镜管路的流体通过特性，将上述流体的压力或流量在上述每个管路都调整到预定的设定值，同时，将上述流体供给到上述内窥镜管路中。还设有测量机构，能测量流过上述内窥镜管路的流体的压力或流量。还设有检测机构，以上述测量得出的测量值和上述设定值为基础来进行比较运算，由此来检测出上述内窥镜管路的堵塞状况。而且，上述设定值，被设定成测量机构可对上述流体的压力或流量进行测量的值。



1. 内窥镜洗涤消毒装置，其使用流体，对包括具有相互不同的流体通过特性的多种内窥镜管路而构成的内窥镜进行洗涤消毒，其特征在于，具有：流体调整供给机构，可根据上述内窥镜管路的流体通过特性，将上述流体的压力或流量在每个上述内窥镜管路都调整到预定的设定值，并且，将上述流体供给到上述内窥镜管路中；测量机构，测量流过上述内窥镜管路的上述流体的压力或流量；以及检测机构，以从上述测量得出的测量值和上述设定值为基础来进行比较运算，由此来检测出上述内窥镜管路的堵塞状况，而且，上述设定值，被设定为上述测量机构可对上述流体的压力或流量进行测量的值。

2. 如权利要求1所述的内窥镜洗涤消毒装置，其特征在于，在一个内窥镜管路的管路阻力与另一个内窥镜管路相比较大的情况下，在上述测量机构提供给上述一个内窥镜管路的上述流体的压力被调整得比上述另一个内窥镜管路的压力要高。

3. 如权利要求1所述的内窥镜洗涤消毒装置，其特征在于，在一个内窥镜管路的管路阻力比另一个内窥镜管路的大时，与这一个内窥镜管路所对应的上述测量机构，是计量上述流体压力的压力计量机构。

4. 如权利要求1所述的内窥镜洗涤消毒装置，其特征在于，上述设定值被设定在上述内窥镜管路的耐性限度以下。

5. 如权利要求1所述的内窥镜洗涤消毒装置，其特征在于，上述流体调整供给机构包括以下部分而构成：供给上述流体的供给部；以及调整部，其被设置在所供给的上述流体的流路上，并且可根据多种上述内窥镜管路的流体通过特性，而分别调整所通过的上述流体的压力或流量。

6. 如权利要求 1 所述的内窥镜洗涤消毒装置，其特征在于，上述流体调整供给机构是根据多种上述内窥镜管路的流体通过特性，而能可变控制所供给的上述流体的压力或流量的可变供给机构。

7. 内窥镜洗涤消毒装置，其是使用流体，对包括多种内窥镜管路而构成的内窥镜进行洗涤消毒的，上述多种内窥镜管路具有相互不同的流体通过特性，其特征在于，具有：流体供给机构，其将上述流体提供到上述内窥镜管路中；压力测量机构，测量流过上述内窥镜管路的上述流体的压力；检测机构，其根据上述内窥镜管路所具有的预定设定值、以及通过上述测量得出的测量值来进行比较运算，由此检测出上述内窥镜管路的阻塞状况，并且，上述压力测量机构被适用于管路阻力与其它的相比大的上述内窥镜管路。

8. 内窥镜洗涤消毒装置，其是使用流体，对包括多种内窥镜管路而构成的内窥镜进行洗涤消毒的，上述多种内窥镜管路具有相互不同的流体通过特性，其特征在于，具有：第 1 测量系统，其含有向管路阻力与其它的相比小的第 1 内窥镜管路组供给流体的第 1 流体供给机构、以及测量流过上述第 1 内窥镜管路内的上述流体的流量的第 1 测量机构；第 2 测量系统，其含有向管路阻力与其它的相比大的第 2 内窥镜管路组供给流体的第 2 流体供给机构、以及测量流过上述第 2 内窥镜管路内的上述流体的压力的第 2 测量机构；以及检测机构，其根据上述内窥镜管路分别具有的预定设定值、与通过上述测量而得出的测量值来进行比较运算，由此检测出上述内窥镜管路的阻塞状况。

9. 如权利要求 1 至 8 中任意一项所述的内窥镜洗涤消毒装置，其特征在于，上述检测机构包括告知机构，其以多个阶段来判断上述测量值相对于上述设定值是否在预定范围内，并将该判断结果阶段性地进行告知。

10. 如权利要求 1 至 8 中任意一项所述的内窥镜洗涤消毒装置，

其特征在于，上述检测机构具有读取上述设定值的读取机构，并可使用已读取出的上述设定值来进行上述比较运算。

11. 如权利要求 1 至 8 中任意一项所述的内窥镜洗涤消毒装置，其特征在于，上述设定值，被预先设置在作为洗涤消毒对象的内窥镜中，并且上述检测机构具有读取上述设定值的读取机构，并使用已读取出的上述设定值来进行上述比较运算。

12. 如权利要求 1 至 8 中任意一项所述的内窥镜洗涤消毒装置，其特征在于，上述流体供给调整机构具有：向上述内窥镜管路进行送气的送气源、连接在各内窥镜管路中的洗涤管道、切换送气的上述内窥镜管路的切换机构、将内窥镜内部的送气管路以及送水管路相连通的机构。

13. 如权利要求 1 至 8 中任意一项所述的内窥镜洗涤消毒装置，其特征在于，上述检测机构包括告知机构，其在上述测量值相对于上述设定值处于预定范围内时，将其意思进行告知。

14. 如权利要求 9 所述的内窥镜洗涤消毒装置，其特征在于，上述告知的内容是，在上述内窥镜管路的何处流量正减少的状态、洗涤管道的脱落、洗涤管道的未装上、装置内部管路的脱落、装置内部管路的泄漏、装置内部送气源的工作不良等。

15. 如权利要求 1 至 8 中任意一项所述的内窥镜洗涤消毒装置，其特征在于，被供给到上述内窥镜管路中的上述流体是洗涤消毒用的液体，上述流体调整供给机构具有将上述液体引导至上述内窥镜管路的送水管路，而且还具有控制机构，其可根据上述比较运算结果来控制流到上述内窥镜管路的上述液体。

16. 如权利要求 15 所述的内窥镜洗涤消毒装置，其特征在于，包括告知机构，其可根据上述比较机构的比较结果，来告知上述控制机构的控制状态。

17. 如权利要求 15 所述的内窥镜洗涤消毒装置，其特征在于，

还包括：被设于上述送水管路且可与第1内窥镜管路的一端开口部装卸自如地相连接的第1连接部、可装卸自如地连接在上述第1内窥镜管路另一端开口部的第2连接部、可装卸自如地连接在上述第2内窥镜管路的一端开口部的第3连接部、以及连通上述第2连接部以及上述第3连接部的连通机构。

18. 如权利要求15所述的内窥镜洗涤消毒装置，其特征在于，还包括：连接着上述第1内窥镜管路的端部和上述送水管路的端部的第1送液管路、连接着上述第2内窥镜管路的端部和上述送水管路的端部的第2送液管路、分别被设于上述第1送液管路与上述第2送液管路上的多个电磁阀、有选择地切换上述多个电磁阀的控制机构。

19. 内窥镜洗涤消毒方法，使用流体对包括多种内窥镜管路而构成的内窥镜进行洗涤消毒，上述多种内窥镜管路具有相互不同的流体通过特性，其特征在于，包含：流体调整供给步骤，其根据上述内窥镜管路的流体通过特性，将上述流体的压力或流量在每个上述内窥镜管路调整成预定的设定值，并将上述流体供给到上述内窥镜管路中；测量步骤，测量流过上述内窥镜管路的上述流体的压力或流量；检测步骤，根据由该测量得出的测量值以及上述设定值来进行比较运算，由此，检测出上述内窥镜管路的阻塞状况，而且，上述设定值，被设定为上述测量机构可对上述流体的压力或流量进行测量的值。

20. 如权利要求19所述的内窥镜洗涤消毒方法，其特征在于，上述检测步骤在上述内窥镜管路的洗涤消毒工序之前来进行。

21. 如权利要求20所述的内窥镜洗涤消毒方法，其特征在于，还包括耐性限度洗涤步骤，当检测出了阻塞状况之后，上述内窥镜管路的阻塞处于预定范围内的情况下，将供给到上述内窥镜管路的上述流体的压力或流量，提高到上述内窥镜管路的耐性限度，来洗

涤上述内窥镜管路。

22. 如权利要求 19 到 21 中任意一项所述的内窥镜洗涤消毒方法，其特征在于，上述检测步骤还包括读取上述设定值的读取步骤，且使用已读取出的上述设定值来进行比较运算。

23. 如权利要求 19 到 21 中任意一项所述的内窥镜洗涤消毒方法，其特征在于，上述检测步骤还包括告知步骤，在上述测量值相对于上述设定值处于预定范围的情况下，将其意思进行告知。

内窥镜洗涤消毒装置以及内窥镜洗涤消毒方法

技术领域

本发明涉及可对使用过的内窥镜的内部管路进行洗涤消毒的内窥镜洗涤消毒装置以及内窥镜洗涤消毒方法。

背景技术

一般来说，内窥镜被广泛应用于体腔内的检查及治疗，在其内部组装有用于送气、送水、吸引等的各种管路。而且，内窥镜在每次使用都必须对其内部管路进行洗涤消毒。

而内窥镜分为胃用内窥镜、十二指肠用内窥镜、大肠用内窥镜、支气管用内窥镜等多个种类。这里，胃用内窥镜一般没有特殊的管路，且管路也较短，是标准的粗细。而十二指肠用内窥镜中，具有极细的钳子立起管。而大肠用内窥镜插入部较长、管路也较粗。相反地，支气管用内窥镜管路较细。这样，内窥镜管路根据内窥镜种类的不同其结构大相径庭。

为了将这些多种类的内窥镜能在一台内窥镜洗涤消毒装置中进行洗涤消毒，在内窥镜洗涤消毒装置中，在内窥镜的洗涤消毒时，使洗涤消毒装置与内窥镜管路相连接，以从洗涤消毒装置向内窥镜管路内输送洗涤液、消毒液及空气等。这里，为确保内窥镜管路的洗涤性、消毒性，在内窥镜的洗涤消毒时，就必须进行向内窥镜管路充分的送液及送气。

因此，如 DE3918432 C2 等所记载的那样，在以往的内窥镜洗涤消毒装置中，还设有管路的阻塞状态监视机构，其测量流过内窥镜管路的液体流量及压力等，并确认在内窥镜管路中是否是没有阻塞、送液及送气充分进行的状态。

在向内窥镜管路送气、送液时，很难检测出是否分别在各种内窥镜管路中是以适当的流量压力进行供给的。

发明内容

本发明着眼于上述问题，其目的在于提供内窥镜洗涤消毒装置，其可以简单的结构，检测出分别供给到各种各样的内窥镜管路的气体及液体的流通状态。

为了实现上述目的，本发明所涉及的内窥镜洗涤消毒装置，其使用流体，对包括具有相互不同的流体通过特性的多种内窥镜管路而构成的内窥镜进行洗涤消毒，其特征在于，具有：流体调整供给机构，可根据上述内窥镜管路的流体通过特性，将上述流体的压力或流量在每个上述内窥镜管路都调整到预定的设定值，并且，将上述流体供给到上述内窥镜管路中；测量机构，测量流过上述内窥镜管路的上述流体的压力或流量；以及检测机构，以从上述测量得出的测量值和上述设定值为基础来进行比较运算，由此来检测出上述内窥镜管路的堵塞状况，而且，上述设定值，被设定为上述测量机构可对上述流体的压力或流量进行测量的值。

在本发明中，测量机构将提供到内窥镜管路中的流体的压力或流量，调整到可测量的设定值。该调整是根据内窥镜管路的流体通过特性来进行的。也就是说，测量机构可以确实地测量流过内窥镜管路的流体压力或流量。由此，与不进行调整就将流体供给到内窥镜管路的情况相比，将流体压力或流量的测量精度提高，因而具有可以准确检测出内窥镜管路的阻塞状况的优点。而且，所谓内窥镜管路，只要是设在内窥镜的管路即可，例如包括：吸引管路、送气送水管路、钳子立起管等。而所谓的内窥镜管路的流体通过特性包含：例如，内窥镜管路的直径、内部结构、管路阻力等引起的特性。此外，所谓供给到内窥镜管路的流体，是作为被测量机构测量的对象的流体，例如，洗涤液、冲洗液、消毒液、脱水用空气等。另外

在测量机构中，例如，含有压力传感器、流量传感器等，当然不管是接触式还是非接触式都可以。此外，流体调整供给机构也可以由供给流体的供给机构、和调整流体压力或流量的调整机构构成，也可以由可改变地调整所供给的流体的压力或流量的单一的流体调整供给机构构成。而设定值也可以设定成固定值，也可以作为可变值通过反馈控制等进行控制。另外，设定值与测量值也可以是例如压力与流量那样不同因次的值。但是，在这种情况下，要将任一值换算成相对应的因次后再进行比较运算。

而且，本发明的内窥镜洗涤消毒装置，在一个内窥镜管路的管路阻力与另一个内窥镜管路相比较大的情况下，在上述测量机构提供上述一个内窥镜管路的上述流体的压力被调整得比上述另一个内窥镜管路的压力要高。

管路阻力大的内窥镜管路，一般很难检测出由流量测量而得出的阻塞状况，或者，每当流量测量就需要的高价传感器。这一点中，本发明中，对管路阻力较高的内窥镜管路，提供比起其它内窥镜具有更高压力的流体。这样，由于提高了向内窥镜管路内的流体供给量，因此具有通过廉价传感器就可以得到适当流量测量的优点。而且，在管路阻力比其它内窥镜管路的管路阻力大时，在阻塞状况的检测中，虽然例如通过流量测量可以检测出是否具有内窥镜管路阻塞，但这意味着难于进行阻塞程度的检测。在该内窥镜管路中，包括例如，钳子立起管。

而且，本发明的内窥镜洗涤消毒装置，在一个内窥镜管路的管路阻力比另一个内窥镜管路的大时，与这一个内窥镜管路所对应的上述测量机构，是计量上述流体压力的压力计量机构。。

在本发明中，对管路阻力高的内窥镜管路，测量流体的压力。这样，就具有即使在流体供给流量较少的情况下，也可以检测出内窥镜管路的阻塞程度的优点。

而且，本发明的内窥镜洗涤消毒装置，上述设定值被设定在上述内窥镜管路的耐性限度以下。

在本发明中，将所供给的流体的压力或流量设定在内窥镜管路的耐性限度以下。由此，具有可防止由于流体的过量供给所引起的内窥镜管路破损的优点。

而且，本发明内窥镜洗涤消毒装置包括以下部分而构成：供给上述流体的供给部；以及调整部，其被设置在所供给的上述流体的流路上，并且可根据多种上述内窥镜管路的流体通过特性，而分别调整所通过的上述流体的压力或流量。。

在本发明中，还可以是另外具有供给流体的供给部、和调整流体压力或流量的调整部的其它结构。而且，由调整机构根据多种内窥镜管路的流体通过特性，来分别调整流体的压力或流量。由此，具有可以在使用一定输出的泵的同时，以简单结构即可调整流体的压力或流量的优点。此外，在该调整部，例如，含有多个安全阀，其被分别设置在通向各内窥镜管路的分支流路上，且根据多种内窥镜管路的流体通过特性被分别设定成固有的设定值。由于该调整部不需要控制设定值的控制系统，因此其具有结构简单的优点。而且，在调整部中，例如，含有单一安全阀，其被设置在各分支流路的上游，且可通过电气控制来调整所通过的流体的压力或流量。在该调整部中，由于仅设有单一的安全阀，因此具有可缩小调整部设置空间的优点。

而且，本发明的内窥镜洗涤消毒装置中，上述流体调整供给机构是根据多种上述内窥镜管路的流体通过特性，而能可变控制所供给的上述流体的压力或流量的可变供给机构。

在本发明中，流体调整供给机构是由，可根据内窥镜的流体通过特性可变地控制输出的可变供给机构构成的。由此，具有可以省略上述溢流阀的优点。

而且，本发明的内窥镜洗涤消毒装置是使用流体，对包括多种内窥镜管路而构成的内窥镜进行洗涤消毒的，上述多种内窥镜管路具有相互不同的流体通过特性，其特征在于，具有：流体供给机构，其将上述流体提供到上述内窥镜管路中；压力测量机构，测量流过上述内窥镜管路的上述流体的压力；检测机构，其根据上述内窥镜管路所具有的预定设定值、以及通过上述测量得出的测量值来进行比较运算，由此检测出上述内窥镜管路的阻塞状况，并且，上述压力测量机构被适用于管路阻力与其它的相比大的上述内窥镜管路。

例如钳子立起管，由于在管路阻力与其它的相比更大的内窥镜管路中，流体流量更小，因此在流量测量中，就有可能无法检测其阻塞状况。因此，本发明中，在这样的管路阻力较大的内窥镜管路中，可以测量流体压力来检测出其阻塞状况。由此，具有无论流体的流量多少，都可以提高其测量精度的优点。

而且，本发明的内窥镜洗涤消毒装置是使用流体，对包括多种内窥镜管路而构成的内窥镜进行洗涤消毒的，上述多种内窥镜管路具有相互不同的流体通过特性，其特征在于，具有：第1测量系统，其含有向管路阻力与其它的相比小的第1内窥镜管路组供给流体的第1流体供给机构、以及测量流过上述第1内窥镜管路内的上述流体的流量的第1测量机构；第2测量系统，其含有向管路阻力与其它的相比大的第2内窥镜管路组供给流体的第2流体供给机构、以及测量流过上述第2内窥镜管路内的上述流体的压力的第2测量机构；以及检测机构，其根据上述内窥镜管路分别具有的预定设定值、与通过上述测量而得出的测量值来进行比较运算，由此检测出上述内窥镜管路的阻塞状况。

在本发明中，另外形成管路阻力与其它的相比小的第1内窥镜管路组的测量系统、和相反地管路阻力与其它的相比大的第2内窥镜管路组的测量系统。而且，前者是根据流量测量供给流体，后者

是根据压力来测量供给流体。通过将测量系统分成流量测量系统和压力测量系统，就可以通过适用于各内窥镜管路的测量机构，测量、检测出内窥镜管路的阻塞状况。由此，具有与由任一个测量系统进行测量的情况相比，可以提高测量精度的优点。此外，内窥镜管路组是指一或两个以上的内窥镜管路。

而且，本发明的内窥镜洗涤消毒装置中，上述检测机构包括告知机构，其以多个阶段来判断上述测量值相对于上述设定值是否在预定范围内，并将该判断结果阶段性地进行告知。

本发明中，是根据所测量的流体压力或流量，以多个阶段来判断所检测出的内窥镜管路的阻塞状况，并将其阶段性地进行告知。由此，无论内窥镜是否具有堵塞，都可以将其堵塞程度等告知给用户，因此具有可提高相对于检测结果的可靠性的优点。

而且，本发明的内窥镜洗涤消毒装置中，上述检测机构具有读取上述设定值的读取机构，并可使用已读取出的上述设定值来进行上述比较运算。

在本发明中，读取所提供的流体的设定值，并使用该设定值进行上述比较运算。由此，具有以简单的结构，就可以检测出分别供给到多种多样的内窥镜管路中的气体或液体的流通状态的优点。

而且，本发明的内窥镜洗涤消毒装置，上述设定值，被预先设置在作为洗涤消毒对象的内窥镜中，并且上述检测机构具有读取上述设定值的读取机构，并使用已读取出的上述设定值来进行上述比较运算。

在本发明中，所提供的流体的设定值被预先设置在作为洗涤消毒对象的内窥镜中，再读取该设定值来进行上述比较运算。由此，具有即使在每个内窥镜的设定值都不相同的情况下，也能自动判断内窥镜所具有的固有的设定值，并检测出阻塞状况的优点。此外，本发明相当于附记1。

而且，本发明的内窥镜洗涤消毒装置中，上述流体供给调整机构具有：向上述内窥镜管路进行送气的送气源、连接在各内窥镜管路中的洗涤管道、切换送气的上述内窥镜管路的切换机构、将内窥镜内部的送气管路以及送水管路相连通的机构。此外，本发明相当于附记2。

而且，本发明的内窥镜洗涤消毒装置中，上述检测机构包括告知机构，其在上述测量值相对于上述设定值处于预定范围内时，将其意思进行告知。

本发明中，根据比较运算结果，在测量值相对于设定值处于预定范围时，将其意思进行告知。由此，具有可以正确确认各种内窥镜管路的状态的优点。

而且，本发明内窥镜洗涤消毒装置中，上述告知的内容是，上述告知的内容是，在上述内窥镜管路的何处流量正减少的状态、洗涤管道的脱落、洗涤管道的忘装上、装置内部管路的脱落、装置内部管路的泄漏、装置内部送气源的工作不良等。此外，本发明相当于附记3。

而且，本发明的内窥镜洗涤消毒装置中，被供给到上述内窥镜管路中的上述流体是洗涤消毒用的液体，上述流体调整供给机构具有将上述液体引导至上述内窥镜管路的送水管路，而且还具有控制机构，其可根据上述比较运算结果来控制流到上述内窥镜管路的上述液体。此外，本发明相当于附记4。

而且，本发明的内窥镜洗涤消毒装置中，包括告知机构，其可根据上述比较机构的比较结果，来告知上述控制机构的控制状态。此外，本发明相当于附记5。

而且，本发明的内窥镜洗涤消毒装置中，还包括：被设于上述送水管路且可与第1内窥镜管路的一端开口部装卸自如地相连接的第1连接部、可装卸自如地连接在上述第1内窥镜管路另一端开口

部的第2连接部、可装卸自如地连接在上述第2内窥镜管路的一端开口部的第3连接部、以及连通上述第2连接部以及上述第3连接部的连通机构。此外，本发明相当于附记6。

而且，本发明的内窥镜洗涤消毒装置中，还包括：连接着上述第1内窥镜管路的端部和上述送水管路的端部的第1送液管路、连接着上述第2内窥镜管路的端部和上述送水管路的端部的第2送液管路、分别被设于上述第1送液管路与上述第2送液管路上的多个电磁阀、有选择地切换上述多个电磁阀的控制机构。此外，本发明相当于附记7。

而且，本发明的内窥镜洗涤消毒方法是使用流体对包括多种内窥镜管路而构成的内窥镜进行洗涤消毒，上述多种内窥镜管路具有相互不同的流体通过特性，其特征在于，包含：流体调整供给步骤，其根据上述内窥镜管路的流体通过特性，将上述流体的压力或流量在每个上述内窥镜管路调整成预定的设定值，并将上述流体供给到上述内窥镜管路中；测量步骤，测量流过上述内窥镜管路的上述流体的压力或流量；检测步骤，根据由该测量得出的测量值以及上述设定值来进行比较运算，由此，检测出上述内窥镜管路的阻塞状况，而且，上述设定值，被设定为上述测量机构可对上述流体的压力或流量进行测量的值。

本发明中，将供给到内窥镜管路中的流体的压力或流量，调整到测量机构可测量的设定值。该调整根据内窥镜管路的流体通过特性来进行。这样一来，测量机构就可以确实地测量流过内窥镜管路的流体的压力或流量。由此，同不进行调整而向内窥镜供给流体的情况相比，可以提高流体压力或流量的测量精度，因此，具有可确实检测出内窥镜管路的阻塞状况的优点。

而且，本发明内窥镜洗涤消毒方法中，上述检测步骤在上述内窥镜管路的洗涤消毒工序之前来进行。

在本发明中，将内窥镜管路的阻塞状况的检测在内窥镜管路的洗涤消毒工序之前进行。由此，具有可省略具有堵塞的内窥镜管路的洗涤消毒工序的优点。

而且，本发明的洗涤消毒方法中，还包括耐性限度洗涤步骤，当检测出了阻塞状况之后，上述内窥镜管路的阻塞处于预定范围内的情况下，将供给到上述内窥镜管路的上述流体的压力或流量，提高到上述内窥镜管路的耐性限度，来洗涤上述内窥镜管路。

在内窥镜管路被堵塞的情况下，若将清洗用的流体的压力或流量提高到内窥镜管路的耐性限度，内窥镜管路就会有破损的可能。因此，在本发明中，当检测出阻塞状况之后，上述内窥镜管路的阻塞处于预定范围之内的情情况下，将流体的压力或流量提高到内窥镜管路的耐性限度，来对内窥镜管路进行洗涤。这样，具有即可防止内窥镜管路的破损，又可以在耐性限度下洗涤内窥镜管路的优点。此外，该耐性限度也可以根据内窥镜管路的阻塞状况来改变。

而且，本发明内窥镜洗涤消毒方法中，上述检测步骤还包括读取上述设定值的读取步骤，且使用已读取出的上述设定值来进行比较运算。

本发明中，读出所供给流体的设定值，并使用该设定值进行上述比较运算。由此，具有以简单的结构就可以检测出分别供给到多种多样的内窥镜管路中的气体或液体的流通状态的优点。

而且，本发明的内窥镜洗涤消毒方法中，上述检测步骤还包括告知步骤，在上述测量值相对于上述设定值处于预定范围的情况下，将其意思进行告知。

本发明中，根据比较运算的结果，测量值相对于设定值处于预定范围的情况下，将其进行告知。由此，具有可正确确认多种多样的内窥镜管路的状态的优点。

附图说明

图 1 是表示本发明实施方式 1 的内窥镜洗涤消毒装置及作为其洗涤消毒对象物的内窥镜的概要结构图。

图 2 是实施方式 1 的组装有作为内窥镜洗涤消毒装置的洗涤消毒对象物的内窥镜的内窥镜装置的系统整体概要结构图。

图 3 是实施方式 1 的内窥镜以及图像处理装置的概要结构图。

图 4 是实施方式 1 的内窥镜洗涤消毒装置的系统整体概要结构图。

图 5 是表示实施方式 1 的内窥镜洗涤消毒装置的使用时，在内窥镜内部的送气送水管路连接着旁通管道和送水管路洗涤消毒用洗涤管道的状态的概要结构图。

图 6 是表示实施方式 1 的内窥镜洗涤消毒装置的使用时，在内窥镜内部的吸引管路连接着吸引管路洗涤消毒用洗涤管道和送水管路洗涤消毒用洗涤管道的状态的概要结构图。

图 7 是表示实施方式 1 的内窥镜洗涤消毒装置的操作面板的主视图。

图 8 是实施方式 1 的进行内窥镜洗涤消毒装置的控制的控制部的概要结构图。

图 9 是实施方式 1 的用于说明内窥镜洗涤消毒装置的内窥镜的洗涤消毒动作的流程图。

图 10 是表示本发明实施方式 2 的内窥镜洗涤消毒装置的系统整体的概要结构图。

图 11 是表示实施方式 2 的内窥镜洗涤消毒装置的使用时，在内窥镜连接着气缸塞连接器和内窥镜的送气管路洗涤消毒用洗涤管道和内窥镜的送水管路洗涤消毒用洗涤管道的状态的概要结构图。

图 12 是表示实施方式 2 的内窥镜洗涤消毒装置的使用时，内窥镜连接着气缸塞连接器和钳子塞连接器和内窥镜的吸引管路洗涤消毒用洗涤管道的状态的概要结构图。

图 13 是表示本发明实施方式 3 局部的概要结构图。

图 14 是表示本发明实施方式 4 的内窥镜洗涤消毒装置的局部的结构图。

图 15 是表示本发明实施方式 5 的内窥镜洗涤消毒装置的结构图。

图 16 是表示实施方式 5 变形例的一例的结构图。

图 17 是表示本发明实施方式 7 的内窥镜洗涤消毒装置的结构图。

图 18 是表示实施方式 7 的变形例的一例的结构图。

图 19 是表示实施方式 8 的内窥镜洗涤消毒装置的结构图。

图 20 是表示实施方式 8 变形例的一例的结构图。

图 21 是表示实施方式 8 变形例的一例的结构图。

具体的实施方式

下面，参照附图对本发明进行详细说明。而且，本发明并不仅限于本发明的这些实施方式。而且，在下面所示的实施方式的构成要素中，包括本领域技术人员能容易地替换的、或实质上相同的。

实施方式 1

下面，参照图 1 至图 9 说明本发明的实施方式 1。图 1 分别表示的是本实施方式的内窥镜洗涤消毒装置 1、和作为其洗涤消毒对象物的内窥镜 2 的大致结构。而且，图 2 表示的是组装有作为本实施方式的内窥镜洗涤消毒装置 1 的洗涤消毒对象物的内窥镜 2 的内窥镜装置 3 的系统整体大致结构。

这里，在内窥镜 2 上，设有插入体腔内的细长的插入部 4、和连接在该插入部 4 根端部的近身侧的操作部 5。而且，操作部 5 上连接着通用塞绳 6 的一端部。该通用塞绳 6 的另一端部连接着接插部 7。

而且，插入部 4 的前端部设有前端构成部 8。该前端构成部 8

的内部内设有观察光学系统的 CCD 等的固体摄像元件。而且，操作部 5 以及插入部 4 上内插着导光束(Light Guide Cable)(图未示)。该导光束的一端连接着前端构成部 8 的照明光学系统，另一端通过通用塞绳 6 连接着接插部 7。

而且，如图 2 所示，接插部 7 可装卸地被连接在外部设备光源装置 9 上。并且，接插部 7 上连接着信号线 10 的一端。该信号线 10 的另一端连接着图像处理装置 11。这里，信号线 10 的一端设有第 1 连接器 12，另一端设有第 2 连接器 13。而且，信号线 10 的第 1 连接器 12 可装卸地连接着内窥镜 2 的接插部 7，第 2 连接器 13 则可装卸地连接着图像处理装置 11。这样，通过信号线 10，内窥镜 2 与图像处理装置 11 之间可进行信号的收发。

而且，图像处理装置 11 上，通过电缆 14 连接着观察用监视器 15。而且，来自图像处理装置 11 的影像信号通过电缆 14 被提供到观察用监视器 15，并被作为内窥镜图像而显示出来。

而且，图 3 是表示内窥镜装置 3 的系统中的内窥镜 2 与图像处理装置 11 的连接状态的方框图。这里，内窥镜 2 的前端构成部 8 上设置有观察光学系统的物镜 16 和 CCD17。并且，利用物镜 16 在 CCD17 上成像被检测体的内窥镜像，并且由 CCD17 所拍摄的被检测体的内窥镜像被转换为电信号，输出到接插部 7 一侧。

此外，在内窥镜 2 的主体内，内置有例如 EEPROM 或 FLASHROM 等的可擦写不挥发性存储器 19、CPU（中央处理器）20、复原电路 21。这里，不挥发性存储器 19 是可以记录保存内窥镜 2 的种类、型号、管路信息等的关于内窥镜 2 的多个数据的存储器。而且，复原电路 21 是检测电源电压的变化、降低，从而输入复位信号的电路。

而且，CPU20 中内置有运算电路、ROM（只读存储器）、RAM（随机存储器）、并行通信端口、串行通信端口、A/D 转换器、计数

器。在该 CPU20 内部的 ROM 中，储存有用于控制外部连接设备，例如控制图像处理装置 11 或洗涤消毒装置 1 的程序。而且，CPU20 根据其程序进行对存储器 19 的数据写入或读取处理，以及将该数据向图像处理装置 11 或洗涤消毒装置 1 收发信的处理。

而且，图像处理装置 11 中，设有内窥镜用连接器 26、监视器用连接器 27、用户用来操作该图像处理装置 11 的操作面板 28。并且，内窥镜用连接器 26 上可装卸地连接着内窥镜 2 一侧的信号线 10 的第 2 连接器 13，且图像处理装置 11 与内窥镜 2 之间被电连接着。

而且，监视器用连接器 27 上连接着监视器 15 一侧的电缆 14。此外，图像处理装置 11 与观察用监视器 15 之间被电连接着。

而且，图像处理装置 11 的主体内，内置有 CCD 驱动电源 22、影像信号处理/切换电路 33、CPU24、以及例如 EEPROM 或 FLASHROM 等可擦写的非挥发性存储器 25。这里，CCD 驱动电源 22 上通过信号线 10 连接着内窥镜 2 内的 CCD17。通过 CCD 驱动电源 22 来驱动 CCD17。

而且，影像信号处理/切换电路 23 是进行被 CCD17 光电转换后的影像信号的图像处理以及日期、患者数据等的文字信号的合成/切换的电路。而且，非挥发性存储器 25 是记录保存由内窥镜 2 发送来的数据的存储器。

而且，CPU24 中内置有运算电路、ROM、RAM、并行通信端口、串行通信端口、A/D 转换器、计数器。在该 CPU24 上，连接着影像信号处理/切换电路 23、非挥发性存储器 25、内窥镜用连接器 26 以及操作面板 28。

此外，CPU24 内部的 ROM 上存储着用于控制图像处理装置 11 的程序。而且，CPU24 是根据该程序进行对图像处理装置 11 的控制的。由此，从内窥镜 2 的 CCD17 一侧经由信号线 10 被传送到图

像处理装置 11 的输出信号被影像信号处理/切换电路 23 进行处理，并且从该影像信号处理/切换电路 23 输出的影像信号从连接器 27 通过电线 14 被输入到监视器 15，由内窥镜 2 所观察到的内窥镜像就被显示在监视器 15 的画面中。

而且，下面的表 1 表示的是内窥镜 2 的内置存储器 19 中所存储的关于内窥镜 2 的多个数据内容中、管路信息的示例。

表 1

观测仪器代号	吸引管流量设定值	送气送水管流量设定值	钳子立起管流量设定值
A	2.0 L/min	0.5 L/min	0.1L/min
B	2.2 L/min	0.8 L/min	没有钳子立起管
C	3.0 L/min	1.2 L/min	没有钳子立起管
.....
.....

该表 1 所示的数值为假设值。例如，观测仪器代号为 A 的十二指肠用内窥镜中，预先存储有将吸引管路流量设定值设为 2.0 L/min、送气送水管路流量设定值设为 0.5 L/min、钳子立起管流量设定值设为 0.1 L/min 的各管路送气流量设定值的数据(上述数据为假设值)。

而且，本实施方式中的内窥镜洗涤消毒装置 1 的主体上设有洗涤槽 29，该洗涤槽设置着使用完毕的内窥镜 2 等的洗涤消毒对象物。而且，如图 4 所示该洗涤槽 29 中设有洗涤·消毒对象的内窥镜 2。

而且，洗涤槽 29 的内底部设有循环液吸引口 30 以及排液口 31。而且，在该洗涤槽 29 的内周面上分别配设有内窥镜用通信连接器(读取机构) 32、吸引管路洗涤管道接口 33、送气送水管路洗涤管道接口 34、钳子立起管洗涤管道接口 35，同时还配设有供水口 36 和消毒液注入口 37。

这里，内窥镜用通信连接器 32 上连接着内置在洗涤槽 29 内部

的内窥镜 2 的信号线 10 的第 2 连接器 13。而且，通过设置成内窥镜用通信连接器 32 上连接着信号线 10 的第 2 连接器 13 的状态，内窥镜 2 与洗涤消毒装置 1 之间被电连接，由此可在内窥镜 2 与内窥镜洗涤消毒装置 1 之间进行信号的收发。

而且，供水口 36 上连接着供水管路 38 的一端部。该供水管路 38 的另一端部通过供水阀 39 连接在例如水道系统等的水源的龙头 40 上。

此外，在消毒液注入口 37 上连接着消毒液供给管路 41 的一端。该消毒液供给管路 41 的另一端被连接在消毒液缸 42 的底部。而且，该消毒液供给管路 41 的中途还夹设有消毒液注入泵 43。

而且，洗涤槽 29 的内底部的循环液吸引口 30 上连接着内窥镜管路内洗涤消毒用管路 44 的一端。该内窥镜管路内洗涤消毒用管路 44 的另一端被分支成 3 条流路，从而形成 3 条分支流路 44a、44b、44c。而且，分支流路 44a 连接着吸引管路洗涤管道接口 33、分支流路 44b 连接着送气送水管路洗涤管道接口 34、分支流路 44c 连接着钳子立起管洗涤管道接口 35。

另外，内窥镜管路内洗涤消毒用管路 44 的中途依次夹设有内窥镜管路内洗涤消毒用泵 45、止回阀 46、流量传感器（测量机构）47。并且，3 条分支流路 44a、44b、44c 上分别设有洗涤消毒管路切换电磁阀 48a、48b、48c。

而且，内窥镜管路内洗涤消毒用管路 44 上的止回阀 46、与流量传感器 47 之间的通到流量传感器 47 的管路部分 49 上，通过止回阀 50 连接有通到压缩机 51 的空气供给管路 52。

而且，吸引管路洗涤管道接口 33 上连接着内窥镜 2 的吸引管路洗涤消毒用洗涤管道（管路连接部）53 的一端部、送气送水管路洗涤管道接口 34 上连接着内窥镜的送气送水管路洗涤消毒用洗涤管道（管路连接部）54 的一端部、钳子立起管洗涤管道接口 35

上连接着内窥镜的钳子立起管洗涤消毒用洗涤管道（管路连接部）55 的一端部。而且，送气送水管路洗涤消毒用洗涤管道 54 的另一端连接在洗涤槽 29 内的内窥镜 2 的图 5 所示的管路结构的送气送水管路（内窥镜管路）56 上。而且，吸引管路洗涤消毒用洗涤管道 53 的另一端连接在洗涤槽 29 内的内窥镜 2 的图 6 所示的管路结构的吸引管路（内窥镜管路）57 上，同时钳子立起管洗涤消毒用洗涤管道 55 的另一端连接在洗涤槽 29 内的内窥镜 2 的图未示的钳子立起管上。

而且，内窥镜 2 的送气送水管路 56 是如图 5 所示的管路结构、吸引管路 57 是如图 6 所示的管路结构。这里，内窥镜 2 的插入部 4 的前端构成部 8 设有图 5 所示的送气送水喷嘴 58、和如图 6 所示内窥镜 2 的插入部 4 的内部所配设的兼作吸引管路的处置器具穿插通道 59 的前端开口部 59a。而且，内窥镜 2 的插入部 4 的内部配设有 2 个送气送水管路 60、61（插入部一侧的送水管路 60 和插入部一侧的送气管路）。这些送气送水管路 60、61 的前端部被连结在送气送水喷嘴 58 上。

此外，内窥镜 2 的近身侧的操作部 5 上，设有送气送水管路球式气缸（ボタンシリンダ）62、吸引气缸 63、处置器具插入口 64。而且，处置器具穿插通道 59 的根端部分插，其中一个管路 59b1 连结在处置器具插入口 64 上，另一个管路 59b2 连结在吸引气缸 63 上。此外，2 个送气送水管路 60、61 的根端部分别连接在送气送水管路球式气缸 62 的圆周壁面上。

而且，通用塞绳 6 的接插部 7 的外周面上，设有送气送水用的 2 个接头 65a、65b、以及 1 个吸引接头 67。而且，在通用塞绳 6 的内部设有送气送水用的 2 个通用塞绳侧管路 68、69（通用塞绳侧送水管路 68 和通用塞绳侧送气管路 69）、以及 1 个通用塞绳侧吸引管路 70。这里，其中一个送气送水用管路 68 的一端部被连结在接头

65a 上,而另一个送气送水用管路 69 的一端部被连结在接头 65b 上。而且,接插部 7 的前端面上突出设有与通用塞绳侧管路 69 相连通的 1 个送气送水用的接头 66。

而且,通用塞绳 6 的送气送水用的管路 68、69 的另一端分别连结在送气送水管路球式气缸 62 上。这里,其中一个送气送水用的管路 68 连结在送气送水管路球式气缸 62 的内底部,另一个送气送水用的管路 69 连结在送气送水管路球式气缸 62 的周壁面上。而且,通过操作插入送气送水管路球式气缸 62 内部的图未示的送气送水管路切换按钮,就可以进行图 5 所示的送气送水管路 56 的切换操作。

而且,通用塞绳侧吸引管路 70 的一端部被连结在吸引接头 67 上,该通用塞绳侧吸引管路 70 的另一端部被连结在吸引气缸 63 上。而且,通过操作插入该吸引气缸 63 内部的图未示的吸引切换按钮就可以进行图 6 所示的吸引管路 57 的切换操作。

而且,送气送水管路洗涤消毒用洗涤管道 54 的内窥镜连接部 71 上,设有如图 5 所示插入到送气送水管路球式气缸 62 内部的送气送水气缸插入部 72、以及插入到吸引气缸 63 内部的吸引气缸插入部 73。这里,送气送水气缸插入部 72 的前端部外周面上,安装着环形衬垫 74。该衬垫 74 压接在内窥镜 2 的送气送水管路球式气缸 62 的内周面上,将该送气送水管路球式气缸 62 的内部划分成 2 个空间。而且,在洗涤管道 54 与气缸 62 相连接的状态下,通过该衬垫 74,洗涤管道 54 与气缸 62 内部的送气送水用的管路 68 一侧相连通,同时保持不与被连接在气缸 62 上的其它送气送水用的管路 60、61、69 一侧相连通的状态。

而且,在图 5 所示的送气送水管路 56 的洗涤消毒时,与送气送水管路洗涤消毒用洗涤管道 54 一起使用在通用塞绳侧送水管路 68 和通用塞绳侧送气管路 69 之间连接着的旁通管道 75。该旁通管道 75 的一端部上设有连结在通用塞绳 6 的接插部 7 外周面的送气送水

用的2个接头65a、65b上的第1接头连结部76、而另一端部设有连结在接插部7前端面的送气送水用接头66上的第2接头连结部77。

而且，在内窥镜2的送气送水管路56的洗涤消毒时，如图5所示，送气送水管路洗涤消毒用洗涤管道54的内窥镜连接部71被安装在内窥镜2的近身侧的操作部5上，同时，旁通管道75被安装在通用塞绳6的接插部7上，在该安装状态下，从洗涤消毒装置1通过送水管路洗涤消毒用洗涤管道54，洗涤液、消毒液或空气等被送到内窥镜2的送气送水管路56中。这时，若通过管道54输送洗涤液等，则如图5中箭头所示，首先，被导入通用塞绳侧送水管路68中。该通用塞绳6的接插部7上连接有旁通管道75，通过该旁通管道75将通用塞绳侧送水管路68与通用塞绳侧送气管路69相连通。因此，通过通用塞绳侧送水管路68而来的洗涤液等，通过该旁通管道75被导入到通用塞绳侧送气管路69，并返回送气送水管路球式气缸62。而且，返回到送气送水管路球式气缸62的洗涤液等被引导到插入部侧送水管路60和插入部侧送气管路61，流过内窥镜2的插入部4内，从内窥镜前端部的送气送水喷嘴58向内窥镜2的外部喷出。

因此，如上所述，通过将空气、洗涤液、消毒液等输送到内窥镜2的送气送液管路56，表面上看去，构成了几乎是一条通道的管路，因此，可以高精度地检测到内窥镜2的送气送水管路56的流量。也就是说，内窥镜2的送气送水管路56的流量减少的情况下，与预先从内窥镜2读取的送气量相比，实际上自动洗涤消毒装置1向内窥镜送气的送气量变低。因此，使用设置在内窥镜管路内洗涤消毒用管路44中的流量传感器47，测量向设于自动洗涤消毒装置1的内窥镜2所供给的空气流量，即向内窥镜2输送的送气量。而且，通过将该送气量与预先从内窥镜2读取的送气量的设定值由装置1

进行比较,就可以检测到内窥镜 2 的送气送水管路 56 的流量处于设定值范围外的状态(流量减少的状态)。

而且,吸引管路洗涤消毒用洗涤管道 53 的内窥镜连接部 78 上,设有可装卸地连接在内窥镜 2 的近身侧操作部 5 的处置器具插入口 64 上的接头连结部 79。而且,通过将吸引管路洗涤消毒用洗涤管道 53 的接头连结部 79 连结到处置器具插入口 64,就可以使吸引管路洗涤消毒用洗涤管道 53 与洗涤槽 29 内的内窥镜 2 的吸引管路 57 相连接。

而且,内窥镜 2 的吸引管路 57 的洗涤消毒时,如图 6 所示,吸引管路洗涤消毒用洗涤管道 53 被连接到内窥镜 2 的吸引管路 57 上,同时,送水管路洗涤消毒用洗涤管道 54 的内窥镜连接部 71 被安装在内窥镜 2 的近身侧的操作部 5 上。而且,在该状态下,从洗涤消毒装置 1 通过吸引管路洗涤消毒用洗涤管道 53 将洗涤液、消毒液或空气等输送到内窥镜 2 的吸引管路 57。这时,从吸引管路洗涤消毒用洗涤管道 53 被送到处置器具插入口 64 的洗涤液等,从处置器具穿插通道 59 的分支管路 59b1 在该管路 59b1 与 59b2 之间的连结部被分支,如图 6 中的箭头所示,被分流成朝向前端开口部 59a 一侧支流、和朝向吸引气缸 63 一侧的支流。而且,朝向前端开口部 59a 一侧的洗涤液等的支流从前端开口部 59a 向外部流出。

而且,内窥镜 2 的吸引气缸 63 的开口部上,连接着送气送水管路洗涤消毒用洗涤管道 54 的内窥镜连接部 71 的吸引气缸插入部 73,以堵住吸引气缸 63 的开口部。因此,朝向吸引气缸 63 一侧的洗涤液等的支流,流过吸引气缸 63 内,流入通用塞绳 63 侧吸引管路 70 一侧,再流过该通用塞绳侧吸引管路 70,从吸引接头 67 向外部流出。

如上所述,由吸引管路洗涤消毒用洗涤管道 53 将空气向内窥镜 2 的吸引管路 57 送气,并测量其流量,通过与预先从内窥镜 2 读取

的送气量的设定值相比较，就可以检测出内窥镜 2 的吸引管路 57 的流量处于设定值范围外的状态。

而且，钳子立起管洗涤消毒用洗涤管道 55 的内窥镜连接部 80，被连接在洗涤槽 29 内的内窥镜 2 的图未示的钳子立起管上。这里，图未示的钳子立起管是在入口和出口这两处具有开口的一根管路结构。因此，钳子立起管的洗涤消毒时，将钳子立起管洗涤消毒用洗涤管道 55 的内窥镜连接部 80 连接在洗涤槽 29 内的内窥镜 2 的图未示的钳子立起管上的状态下，通过钳子立起管洗涤消毒用洗涤管道 55，洗涤液、消毒液、空气等被送到内窥镜 2 的钳子立起管中。这时，当钳子立起管某处具有堵塞时，就可以测量由钳子立起管洗涤消毒用洗涤管道 55 送气的空气的流量，并通过与送气量的设定值的比较，就能容易地检测到管路的流量处于设定值范围外的状态。

而且，洗涤槽 29 的排液口 31 上连结有管路切换阀 81 的流入口 81a。该管路切换阀 81 上设有 1 个流入口 81a、2 个流出口 81b、81c。这里，管路切换阀 81 其中一个流出口 81b 上连结着回收管路 82 的一端部。该回收管路 82 的另一端部连结在消毒液缸 41 的上部。

而且，管路切换阀 81 的另一个流出口 81c 上连结着排液管路 83 的一端。该排液管路 83 的中途夹设有排液泵 84。

而且，管路切换阀 81 可以被切换成闭塞切断排液口 31 的状态、使排液口 31 与回收管路 82 相连通的状态、使排液口 31 与排液管路 83 相连通的状态的任一状态。并且，将管路切换阀 81 切换到排液管路 83 一侧，通过运转排液泵 84，就可以将洗涤槽 29 内的液体向内窥镜洗涤消毒装置 1 的外部排出。

而且，图 7 表示的是用于用户操作本实施方式的内窥镜洗涤消毒装置 1 的操作面板 85。在该操作面板 85 上，安装有程序选择按钮 86、洗涤消毒工序启动按钮 87、停止按钮 88、多个附加功能按钮 89a~89f、洗涤时间显示部 90、消毒时间显示部 91、消息代码

显示部（告知机构）92、消毒液温度显示部 93。此外，在附加功能按钮 89a~89f 上分别设有功能检查按钮 89a、漏水检测按钮 89b、酒精冲洗按钮 89c、送气按钮 89d、消毒液加热按钮 89e、洗涤剂冲洗按钮 89f。

该操作面板 85 的操作时，分别在洗涤时间显示部 90、和消毒时间显示部 91 显示由程序选择按钮 86 所选择的工序的洗涤时间、和消毒时间。然后，按压洗涤消毒工序启动按钮 87 开始工序。

而且，消毒液温度显示部 93 上，显示被储藏在内窥镜洗涤消毒装置 1 内的消毒液的温度。此外，通过选择按压附加功能按钮 89a~89f，除了在洗涤消毒工序以外，还可以实行测量内部管路的流量、在将内窥镜洗涤消毒装置 1 所储藏的消毒液加热到设定温度的消毒液加热工序等的附加功能。

此外，通过按压停止按钮 88，就可以半道中断洗涤消毒工序或附加功能工序。而且，在内窥镜洗涤消毒装置 1 上，内置有向用户报告应告知使用者（动作）状态的图 8 所示的警告蜂鸣器（警告机构）94。而且，除了与管路流量相关的信息之外，在工序中途具有应告知使用者的信息的情况下，告知蜂鸣器 94 鸣响，通过在消息代码显示部 92 显示消息代码，来告知应告知使用者（动作）的状态。这里，所显示的消息代码根据下表 2 的消息代码表来决定。

表 2

消息代码	告知内容
E01	断水
E02	排水
.....
.....
.....
E90	与内窥镜的通信不良
E91	内窥镜管路流量降低
E92	内窥镜管路流量上升
E93	未进行流量检测
.....
.....
.....

而且，图 8 是表示进行本实施方式的内窥镜洗涤消毒装置 1 的控制的控制部 95 的大致结构的方框图。在该控制部 95 上，设有掌管内窥镜洗涤消毒装置 1 内的机器控制的 CPU（控制机构）96。在该 CPU96 内置有图未示的运算电路、ROM、RAM、并行通信端口、串行通信端口、A/D 转换器、计数器。

此外，CPU96 上分别连接着模拟电路 97、数字传感器 98、驱动器 99、操作面板 85、复原电路 100、内窥镜用通信连接器 32。这里，模拟电路 97 上连接有监视内窥镜洗涤消毒装置 1 内的机器状态、并转换成连续电信号的模拟传感器 101。而且，通过模拟电路 97，可以放大来自模拟传感器 101 的输出并提供给 CPU96。

而且，数字传感器 98 是可监视内窥镜洗涤消毒装置 1 内的机器的状态，并将二进制的电信号输出到 CPU96 的传感器。此外，驱动器 99 上连接有告知蜂鸣器 94 以及内窥镜洗涤消毒装置 1 内的阀/

泵类 102。而且，通过从驱动器 99 输出的控制信号就可以驱动告知蜂鸣器 94 和内窥镜洗涤消毒装置 1 内的阀/泵类 102。

而且，复原电路 100 是检测电源电压的变动、降低，并输出复原信号的电路。此外，CPU96 内部的 ROM 中存储着用于控制内窥镜洗涤消毒装置 1 内的机器的程序。而且，CPU96 可以根据该程序进行内窥镜 2 的洗涤消毒工序。

接着，说明上述结构的本实施方式的内窥镜洗涤消毒装置 1 的作用。在内窥镜 2 检查完毕后，为了洗涤使用后的内窥镜 2 的污垢，每次使用后都必须进行外表面以及内部管路的洗涤消毒。

该内窥镜 2 的洗涤消毒作业时，首先，将用于检查的使用过的内窥镜 2 放置在洗涤槽 29 内。这时，使用洗涤管道 53、54、55，将内窥镜 2 的送气送水管路 56、吸引管路 57 以及图未示的钳子立起管的各管路口部与内窥镜洗涤消毒装置 1 一侧的连接口 33、34、35 相连结。而且，将旁通管道 75 连接到内窥镜 2，将该内窥镜 2 的通用塞绳侧送水管路 68 与通用塞绳侧送气管路 69 之间连通。接着，使用信号线 10 将内窥镜 2 与内窥镜洗涤消毒装置 1 一侧的内窥镜通信连接器 32 之间电连接。

然后，通过内窥镜洗涤消毒装置 1 的操作面板 85 上的程序选择按钮 86 来选择洗涤消毒工序的内容。若按压洗涤消毒工序的启动按钮 87，则根据所设定的条件，进行洗涤、消毒、冲洗、送气各工序。这时，内窥镜洗涤消毒装置 1 依照图 9 所示的方框图依次执行内窥镜 2 的洗涤消毒工序。

首先，步骤 S1，判断内窥镜洗涤消毒装置 1 内所设置的内窥镜 2 与内窥镜洗涤消毒装置 1 之间是否能进行通信。这时，假如在没有连接信号线 10 的情况下，就不能正常通信。而且，这样，存储在内窥镜 2 的数据就不能被内窥镜洗涤消毒装置 1 的 CPU96 读取，这种情况下进入下个步骤 S2。在该步骤 S2 中，内窥镜洗涤消毒装置

1 内置的告知蜂鸣器 94 鸣响，并在消息代码显示部 92 显示消息代码 E90。这时，与消息代码的内容相对应，通过将所谓“E90”的消息代码显示在操作面板 85 的消息代码显示部 92 上，向用户告知内窥镜未被连接的信息。而且，内窥镜 2 的洗涤消毒工序被中断，向用户进行是否连接通信连接器 32 等的确认操作。

而且，步骤 S1 中，在内窥镜 2 与内窥镜洗涤消毒装置 1 之间，没有必要向用户告知的状态下进行通信时（没有产生应告知使用者的状态的情况），进入步骤 S3。在该步骤 S3，内窥镜洗涤消毒装置 1 的 CPU96，通过内窥镜用通信连接器 32 以及信号线 10，与内窥镜 2 内的 CPU20 进行通信，并进行读取存储器 19 内的数据的处理。这时所读取数据的内容，是内窥镜 2 的种类、型号、管路信息等。而且，内窥镜洗涤消毒装置 1 的 CPU96 通过该通信，来识别放置在洗涤槽 29 内的内窥镜 2 的种类，同时，也识别该内窥镜 2 的送气送水管路 56、吸引管路 57 以及图未示的钳子立起管的各管路的送气量设定值的数据。此外，X 是吸引管路 57 的送气量设定值、Y 是送气送水管路 56 的送气量设定值、Z 是钳子立起管的送气量设定值、

而且，进行通信之后，进入到下个步骤 S4 的洗涤工序。该步骤 S4 的洗涤工序中，供水阀 39 打开，从水管龙头 40 通过供水管路 38 及供水口 36 将洗涤液供给到洗涤槽 29 内。而且，通过向洗涤槽 29 内供水，当贮水量达到指定水位时，关闭供水阀 39，开始洗涤作业。

在该洗涤作业时，使内窥镜洗涤消毒装置 1 的洗涤消毒管路切换电磁阀 48a、48b、48c 与内窥镜管路内洗涤消毒用泵 45 动作。而且，随着泵 45 的驱动洗涤槽 29 内部的洗涤液从循环液吸引口 30 被吸引到内窥镜管路内洗涤消毒用管路 44 内，同时，从该泵 45 所喷出的高压洗涤液从内窥镜管路内洗涤消毒用管路 44，流过止回阀 46、流量传感器 47、3 个分支流路 44a、44b、44c，被分别供给到

吸引管路洗涤消毒用洗涤管道 53、送气送水管路洗涤消毒用洗涤管道 54、钳子立起管洗涤消毒用洗涤管道 55，然后从这些各管道 53、54、55 再供给到内窥镜 2 的送气送水管路 56、吸引管路 57、以及图未示的钳子立起管的各管路内，以进行该内窥镜 2 的各管路内的洗涤。也就是说，通过内窥镜管路内洗涤消毒用管路 44，使洗涤槽 29 内的洗涤液循环，以洗涤内窥镜 2 的各管路内部。

该洗涤作业结束后，进入下一步骤 S5 的冲洗工序。在该步骤 S5 的冲洗工序中，将管路切换阀 81 移动到排液位置，同时驱动排液泵 84。随着该排液泵 84 的驱动洗涤槽 29 内的洗涤液从排液口 31 经管路切换阀 81 被吸引到排液管路 83 一侧，并通过该排液管路 83 被废弃到外部。

而且，在该冲洗工序的后半段，开始运转压缩机 51。然后从该压缩机 51 喷出的高压空气通过空气供给管路 52，依次流过止回阀 50、流量传感器 47 以及 3 个分支流路 44a、44b、44c，而被提供到洗涤管道 53、54、55，接着，通过各洗涤管道 53、54、55 空气被供给到内窥镜 2 的各管路内，由此进行内窥镜 2 的管路内的除水。

在该管路内的除水作业中，进行下一步骤 S6 的内窥镜 2 的各管路的空气流量测量。该步骤 S6 的流量测量中，使洗涤消毒管路切换电磁阀 48a、48b、48c 动作，分别向各管路送气。而且，通过分别读取各管路的流量传感器 47 的输出，就可以分别测量内窥镜 2 的送气送水管路 56、吸引管路 57 以及图未示的钳子立起管的各管路内的各空气流量。

例如，在打开电磁阀 48a，关闭电磁阀 48b、48c 的状态下进行送气，由此只进行对内窥镜 2 的吸引管路 57 的送气，通过读取这时的流量传感器 47 的输出，就可以进行内窥镜 2 的吸引管路 57 的送气流量的测量。

接着，在切换到打开电磁阀 48b，关闭电磁阀 48a、48c 的位置

的状态时，通过同样进行的送气，可以只对内窥镜 2 的送气送水管路 56 进行送气，通过读取这时的流量传感器 47 的输出，就可以进行内窥镜 2 的送气送水管路 56 的送气流量的测量。

另外，在切换到打开电磁阀 48c，关闭电磁阀 48a、48b 的位置的状态时，通过同样进行的送气，可以只对内窥镜 2 的钳子立起管进行送气，通过读取这时的流量传感器 47 的输出，就可以进行内窥镜 2 的钳子立起管的送气流量的测量。

而且，x 是这时所测量的吸引管路 57 的空气流量的测量值，y 是送气送水管路 56 的空气流量的测量值、z 是钳子立起管的空气流量的测量值。

而且，在内窥镜 2 的各管路的空气的流量测量后，进行下一步骤 S7 的运算处理。这里，将由流量传感器 47 测量的内窥镜 2 的各管路的空气流量测量数据 (x, y, z)、与预先从内窥镜 2 通信得来的内窥镜 2 的各管路送气量的设定值 (X, Y, Z) 相比较，以判断管路的流量是处于设定值的范围内的状态（对作为内窥镜管路的送气送水管路 56、吸引管路 57 以及钳子立起管进行充分送气·送液的状态），还是处于设定值范围外的状态。

该比较判断方法根据下面的算式算出二者的比率，若运算结果的比率被收进某一定的设定范围内，则是无须向使用者告知的（动作）状态，若是脱离其范围的情况则是应告知的（动作）状态。

算式：（实测的送气流量）÷（流量在设定值范围内时的送气流量）×100。

A 是这时运算出的吸引管路 57 的送气量设定值 X 与空气流量测量值 x 的比率，B 是送气送水管路 56 的送气量设定值 Y 与空气流量测量值 y 的比率，C 是钳子立起管的送气量设定值 Z 与空气流量测量值 z 的比率。

这里，运算结果的比率中的管路流量的设定值的范围被设定在

例如 80%~120%。而且，通过通信所得到的内窥镜 2 的吸引管路 57 的送气量设定值为例如 2.3L/min 的情况下，所测量的送气量为例如 2.0L/min 的情况下，运算结果的比率约为 87%，由于管路的流量在设定值范围内，因此判断为无须告知使用者的（动作）状态。

而且，例如，若管路的送气量的设定值为 2.3L/min，相对应的所测量的送气量为 1.2L/min，则运算结果的比率 A 约为 53%。这种情况下，作为运算结果的比率 A 处于无须告知使用者的（动作）状态的设定范围之下，因此被判断为由于管路阻塞、或压缩机 51 处于非正常工作状态、或者洗涤管道 53、54、55 的忘装上等原因引起的向内窥镜管路送气不足，并判断为应告知使用者的（动作）状态。

而且，例如，管路的送气量的设定值为 2.3 L/min，相对应的被测量的送气量为 5.0 L/min，则运算结果为约 217%。这种情况下，运算结果处于设定值范围之上，因此判断为洗涤管道 53、54、55 脱落、或洗涤消毒装置 1 内的管路脱落或渗漏，并判断为应告知使用者的（动作）状态。

这样，内窥镜管路的送气量的设定值与被测量的内窥镜管路的送气量的比较，在各个管路都进行。而且，内窥镜 2 的各管路内，即使只有 1 根被判断为管路的流量处于设定值范围外的状态的情况下，也要中断洗涤消毒工序，并进行应告知使用者的（动作）状态的告知。

也就是说，在步骤 S8 中，判断内窥镜 2 的各管路的每个运算结果的比率（A，B，C）是否大于应告知使用者的（动作）状态的作为设定范围下限值的 80%（ $A > 80\%$ ， $B > 80\%$ ， $C > 80\%$ ）。在该步骤 S8 中，若运算结果的比率（A，B，C）小于作为不必告知使用者的（动作）状态的设定范围下限值的 80%的情况下（产生了应告知使用者的（动作）状态的情况下），进入到下一步骤 S9。该步骤 S9 中，内窥镜洗涤消毒装置 1 的内置的告知蜂鸣器 94 鸣响的同时，

根据表 2 的消息代码表,将表示运算结果处于无须告知使用者的(动作)状态范围之外下方的状态的“E91”的文字的消息代码,显示在操作面板 85 的消息代码显示部 92。由此,进行应向使用者告知(动作)状态的产生及其内容的告知。

而且,在步骤 S8 中,当运算结果的比率(A, B, C)大于作为无须告知使用者的(动作)状态的设定范围的下限值的 80%的情况下(没有产生应告知使用者的(动作)状态的情况),进入下一步骤 S10。在该步骤 10 中,判断内窥镜 2 的各管路的每个运算结果的比率(A, B, C)是否小于作为无须告知使用者的(动作)状态的设定范围上限值的 120%($A < 120\%$, $B < 120\%$, $C < 120\%$)。在该步骤 S10 中,当运算结果的比率(A, B, C)大于作为无须告知使用者的(动作)状态的设定范围上限值的 120%的情况下(产生了应告知使用者的(动作)状态的情况下),进行下一步骤 S11。在该步骤 11 中,鸣响内窥镜洗涤消毒装置 1 内置的告知蜂鸣器 94,同时根据表 2 的消息代码表将表示运算结果处于无须告知使用者的(动作)状态的范围以外上方的状态的“E92”的文字消息代码显示在操作面板 85 的消息代码显示部 92 上。由此,可以进行应告知使用者的(动作)状态的产生及其内容的告知。

而且,若判断向所有的内窥镜各管路的送气量都处于无须告知使用者的(动作)状态,则判断为在内窥镜各管路进行了充分的洗涤,则进入作为下一工序的步骤 S12 的消毒工序。

这里,在没有处于应告知使用者的(动作)状态的情况下继续进入到消毒工序。在该消毒工序,开始通过运转消毒液注入泵 43 的运转,消毒液缸 42 内的消毒液通过消毒液供给管路 41 从消毒液注入口被注入到洗涤槽 29 内。而且,当洗涤槽 29 内的消毒液的存留量到达指定水位时,内窥镜 2 的整体被完全浸泡在该消毒液中。通过在该消毒液中的浸泡,来进行内窥镜 2 外表面的消毒。

与此同时，通过运转内窥镜管路内洗涤消毒用泵 45，吸引洗涤槽 29 内的消毒液，通过洗涤管道 53、54、55，将液体送到内窥镜 2 的各管路内，由此进行其管路内的消毒。这样，就可进行内窥镜 2 的外表面及各管路内的消毒。

而且，在该消毒工序开始后，若经过预定的消毒时间，则停止内窥镜管路洗涤消毒用泵 45 的运转，管路切换阀 81 被切换到消毒液回收位置。在该状态下，消毒液缸 42 和洗涤槽 29 的排液口 31 之间相连通，消毒液从洗涤槽 29 被排出，并被回收到消毒液缸 42 内。

之后，与上述洗涤工序的动作相同，进行步骤 13 的冲洗工序，并在其后半阶段运转压缩机 51，通过向内窥镜 2 的各管路内供给空气，即可进行步骤 14 的脱水送气工序。通过以上各工序，就可进行内窥镜 2 的洗涤消毒。

因此，通过上述构成，就可起到下述效果。也就是说，在本实施方式的内窥镜洗涤消毒装置 1 中，进行内窥镜 2 的洗涤消毒作业时，在将使用之后的内窥镜 2 设置在洗涤槽 29 内的状态下，由内窥镜洗涤消毒装置 1 的 CPU96 读取内窥镜 2 中所存储的数据，内窥镜 2 的洗涤消毒作业中，进行内窥镜 2 的各管路的空气流量的测量。而且，在内窥镜 2 的各管路的空气流量测量之后，将由流量传感器 47 所测量的内窥镜 2 的各管路的空气流量的测量数据 (x, y, z)，与预先通过通信从内窥镜 2 得到的内窥镜 2 的送气量设定值 (X, Y, Z) 相比较，并进行判断流量是否处于设定值范围内的运算处理，即使在内窥镜 2 的各管路内只有一支被判断为流量处于设定值范围以外的情况下，也要中断洗涤消毒工序，并鸣响内窥镜洗涤消毒装置 1 中内置的告知蜂鸣器 94，同时通过在操作面板 85 的消息代码显示部 92 显示消息代码，来进行应告知使用者的 (动作) 状态产生及其有关内容的告知。因此，在本实施方式的内窥镜洗涤消毒装置

1 中，能以简单的结构准确地检测出各种各样的内窥镜 2 的各管路的状态、内窥镜洗涤消毒装置 1 内的压缩机 51、泵等的应向使用者告知的（动作）状态，以及洗涤管道 53、54、55 的脱落等，并能进行适当的内窥镜 2 的洗涤消毒。

此外，上述实施方式中，虽然可以检测出由空气而得的内窥镜管路的流量处于设定值以外的状态、或者内窥镜洗涤消毒装置 1 内的压缩机的应向使用者告知的（动作）状态、或者洗涤管道 53、54、55 的脱落，但也可以合起来在测量流过内窥镜管路内洗涤消毒用管路 44 的洗涤液、消毒液的流量，并将其管路的流量处于设定值范围内时的流量预先存储在内窥镜 2 的 CPU20 中，在内窥镜洗涤消毒工序时将两者进行比较。这种情况下，也可以检测到内窥镜管路内洗涤消毒用管路 44 或内窥镜管路内洗涤消毒用泵 45 的应告知使用者的（动作）状态。

而且，上述实施方式中，虽然是使用流量传感器 47 进行流量测量的，但也可以取而代之用压力计进行压力测量，从而以压力数据进行应告知使用者的（动作）状态的检测。

而且，本实施方式中，在洗涤结束时的送气时虽然进行流量测量，并检测管路的流量是否处于设定值范围外，当然也可以在洗涤消毒工序开始后，马上对内窥镜管路内进行送气，并立即进行管路流量是否处于设定值范围外的判断。而且，也可以将该测量作为“内窥镜管路流量的减少检测”而作为独立的附加功能来进行。

而且，上述实施方式中，在洗涤槽 29 的内部所放置的内窥镜 2 和内窥镜洗涤消毒装置 1 之间不能进行通信的情况下，中断洗涤消毒工序，并进行向用户的告知，但也可以不中断洗涤消毒工序，而进行预先另外设定的在流量处于设定值范围外的情况下所使用的特殊的洗涤消毒工序，该特殊的洗涤消毒工序结束时，向用户告知无法进行内窥镜管路的流量的减少检查。

该告知方法也可以根据消息代码表的内容,在操作面板 85 的消息代码显示部 92 上显示被称为 E93 的消息代码。或者,还可以在操作面板 85 上设置能显示管路流量减少的检测未确认的 LED、灯等,并将其点亮。

当然,也可以是相反的方法,设置能显示管路流量减少的检测确认完毕的 LED 或灯等,在管路流量没有减少的情况下点亮,当进行管路流量减少检测时,将其熄灭。

而且,上述实施方式中,当检测出是被预测为由于内窥镜管路的流量处于设定值以外的应告知使用者的(动作)状态时,马上中断洗涤消毒工序,并向使用者告知,但也可以添加洗涤工序,试着去除流量处于设定值以外的状态,并在所添加的洗涤工序之后再次进行管路流量减少的检测,并确认流量处于设定值范围外的状态是否被去除。这时,添加的洗涤工序以将流量作为设定值的目的,升高向管路的洗涤液的送液压,就可实行以气液二相流的方式等而进行的特殊的程序。而在添加的洗涤之后,如果流量为设定值,则按照设定进行洗涤工序之后的工序,如果流量不在设定值范围内,则告知应告知使用者的(动作)状态。

而且,即使发现了内窥镜管路的流量处于设定值以外的状态,也可以继续原来设定的工序,在完全进行洗涤消毒工序以后,再告知应告知使用者的(动作)状态。这种情况下,对外表面、或者不在流量处于设定值以外的状态下的管路进行洗涤消毒。

而且,上述实施方式中,虽然内窥镜管路信息的确认是在内窥镜 2 和内窥镜洗涤消毒装置 1 之间通过信号线 10 进行连接进行的,但并不仅限于此,也可以在不脱离本发明宗旨的范围内由使用红外线、或磁的通信的手段等的各种方式。

而且,内窥镜洗涤消毒装置 1 中预先存储每种内窥镜的管路信息,用户可以在内窥镜洗涤消毒装置 1 的面板上预先输入或者选择

内窥镜的种类。

而且，本实施方式中，虽然通过显示消息代码来进行应告知使用者的（动作）状态的告知，但也可以在内窥镜洗涤消毒装置 1 上设置液晶屏、监视器、打印机等，用以将错误内容、应告知使用者的（动作）状态的原因及其对策方法等以文字语句显示、或将其打印。而且，每当在根据设定处于非应告知使用者的（动作）状态的情况下进行洗涤消毒工序时，当然可以将洗涤消毒的内窥镜 2 的名称、型号、洗涤消毒工序的内容、实施时间、流量处于设定值以外的状态的检测确认结果、以及在非应告知使用者的（动作）状态下进行洗涤消毒工序的情况进行显示、打印。

实施方式 2

此外，图 10 至图 12 表示的是本发明的实施方式 2。本实施方式是将实施方式 1（参照图 1 至图 9）的内窥镜洗涤消毒装置 1 的结构进行了如下改变。而且，图 10 至图 12 中，与实施方式 1 相同结构的部分标注符号并省略其说明。

也就是说，本实施方式中，在内窥镜洗涤消毒装置 1 的洗涤槽 29 内所设置的内窥镜 2 上所连接的洗涤管道 53、54、55 的连接位置，如图 10 所示，是在内窥镜 2 的通用塞绳 6 一侧的接插部 7 上配置的。

在图 10 中，内窥镜洗涤消毒装置 1 的洗涤槽 29 的内周面上，与实施方式 1 相同，分别配设有内窥镜用通信连接器 32、吸引管路洗涤管道接口 33、钳子立起管洗涤管道接口 35，并且还配设有送气管路洗涤管道接口 111、和送水管路洗涤管道接口 112。

而且，内窥镜洗涤消毒装置 1 的主体内所配设的内窥镜管路内洗涤消毒用管路的下游（分支流路）一侧，形成了 4 个分支流路 44a、44b、44c、44d。而且，分支流路 44a 连结着吸引管路洗涤管道接口 33、分支流路 44b 连结着送气管路洗涤管道接口 111、分支流

路 44c 连结着送水管路洗涤管道接口 112、分支流路 44d 连结着钳子立起管洗涤管道接口 35。

而且,内窥镜管路内洗涤消毒用管路 44 的各分支流路 44a、44b、44c、44d 的中途,分别夹设有洗涤消毒管路切换电磁阀 48a、48b、48c、48d。

而且,洗涤槽 29 的内部一侧设有内窥镜管路的洗涤消毒用的 4 个洗涤管道 113~116。这里,一条洗涤管 113 的一端部被连结在吸引管路洗涤管道接口 33 上,而形成内窥镜 2 的吸引管路洗涤消毒用洗涤管道。该吸引管路洗涤消毒用洗涤管道 113 的另一端设有吸引用连结部 117。而且,如图 12 所示,该吸引管路洗涤消毒用洗涤管道 113 的吸引用连结部 117 可装卸地连结在被设置在洗涤槽 29 内的内窥镜 2 的接插部 7 的吸引接头 67 上。

而且,洗涤管道 114 的一端部被连结在送气管路洗涤管道接口 111 上,形成送气管路洗涤消毒用洗涤管道。该送气管路洗涤消毒用洗涤管道 114 的另一端一侧如图 11 所示,设有被分成 2 个管路的分支管路 114a、114b。这里,其中一个分支管路 114a 的前端部设有第 1 送气用连结部 118a。而且,另一个分支管路 114b 的前端部设有第 2 送气用连结部 118b。此外,该送气管路洗涤消毒用洗涤管道 114 的其中一个分支管路 114a 的第 1 送气用连结部 118a 可装卸地被连结在内窥镜 2 的接插部 7 的外周面的接头 65b 上。而且,送气管路洗涤消毒用洗涤管道 114 的另一分支管路 114b 的第 2 送气用连结部 118b 可装卸地被连结在内窥镜 2 的接插部 7 前端面的接头 66 上。

而且,洗涤管道 115 的一端部被连结在送水管路洗涤管道接口 112 上,而形成送水管路洗涤消毒用洗涤管道。该送水管路洗涤消毒用洗涤管道 115 的另一端上,如图 11 所示,设有送水用连结部 119。而且,该送水管路洗涤消毒用洗涤管道 115 的送水用连结部

119 可装卸地被连结在洗涤槽 29 内设置的内窥镜 2 的接插部 7 的送水接头 65a 上。

而且，洗涤管道 116 的一端被连结在钳子立起管洗涤管道连接口 35 上，而形成钳子立起管洗涤消毒用洗涤管道。该钳子立起管洗涤消毒用洗涤管道 116 的另一端设有内窥镜连接部 120。而且，该钳子立起管洗涤消毒用洗涤管道 116 的内窥镜连接部 120 被连结在洗涤槽 29 内的内窥镜 2 的图未示的钳子立起管上。

而且，洗涤槽 29 内所设置的内窥镜 2 的操作部 5 上，安装有塞住送气送水球式气缸 62 和吸引气缸 63 的气缸塞连接器 121、和塞住处置器具插入口 64 的钳子塞连接器（钳子栓コネクタ）122。而且，气缸塞连接器 121 上设有插入到送气送水管路球式气缸 62 内部的送气送水气缸插入部 123、和插入到吸引气缸 63 内部的吸引气缸插入部 124。这里，在送气送水气缸插入部 123 的外周面上，安装着环形的衬垫 125。该衬垫 125 被压接在内窥镜 2 的送气送水管路球式气缸 62 的内周面上，将该送气送水管路球式气缸 62 的内部划分成 2 个空间，由此将其分离成送气管路 126 和送水管路 127。

下面，说明上述结构的本实施方式的内窥镜洗涤消毒装置 1 的作用。本实施方式的内窥镜洗涤消毒装置 1 的内窥镜 2 的洗涤消毒作业时，首先，将用于检查的使用完毕的内窥镜 2 放置在洗涤槽 29 内。这时，吸引管路洗涤消毒用洗涤管道 113 的吸引用连结部 117 被连接到内窥镜 2 的接插部 7 的吸引接头 67 上。而且，送气管路洗涤消毒用洗涤管道 114 的第 1 送气用连结部 118a 被连接到内窥镜 2 的接插部 7 的外周面的接头 65b 上，第 2 送气用连结部 118b 被连接到内窥镜 2 的接插部 7 前端面的接头 66 上。而且，送水管路洗涤消毒用洗涤管道 115 的送水用连结部 119，被连接到内窥镜 2 的接插部 7 的送水接头 65a 上，钳子立起管洗涤消毒用洗涤管道 116 的内窥镜连接部 120 被连接到内窥镜 2 的图未示的钳子立起管上。而且，

内窥镜2的操作部5上安装有堵塞送气送水球式气缸62和吸引气缸63的气缸塞连接器121、和堵塞处置器具插入口64的钳子塞连接器122。

由此，在构成图11所示的送气送水管路洗涤消毒用的送气·送液系统的同时，构成了图12所示的吸引管路洗涤消毒用的送气·送液系统。而且，从送水管路洗涤消毒用洗涤管道115输送的洗涤液或空气，如图11中箭头所示，从内窥镜2的接插部7通过通用塞绳侧送水管路68直达操作部5的送气送水管路球式气缸62。这样，就被导向插入部侧送水管路60，并通过插入部4前端的送气送水喷嘴58喷出到内窥镜2的外部。

而且，从送气管路洗涤消毒用洗涤管道114所输送的洗涤液或空气，如图11中箭头所示，从内窥镜2的接插部7通过通用塞绳侧送气管路69直达操作部5的送气送水管路球式气缸62。这样，就被导向插入部侧送气管路61，并通过插入部4前端的送气送水喷嘴58被喷出到内窥镜2的外部。

而且，如图12所示，从吸引管路洗涤消毒用洗涤管道113输送的洗涤液或空气，如图12中的箭头所示，从内窥镜2的接插部7通过通用塞绳侧吸引管路70直达操作部5的吸引管路球式气缸63。这里，气缸63的开口部被气缸塞连接器121阻塞，因此，从这里进一步被导向作为插入部侧吸引管路的处置器具穿插通道59。而且，处置器具穿插通道59的中途的处置器具插入口64，也被钳子塞连接器122阻塞，因此空气或洗涤液被引导至插入部4的前端，并被喷出到内窥镜2的外部。

因此，若为本实施方式，内窥镜2内部的送气管路126、和送水管路127被构成为各自是一根管路的状况，则在各个管路的任何位置流量减少时，流量都会大幅度变化。因此，洗涤消毒工序之前，与实施方式1相同，使用信号线10将内窥镜2与内窥镜洗涤消毒装

置 1 侧的内窥镜通信连接器 32 之间进行电连接,通过通信,获得来自内窥镜 2 的管路信息,通过检测实际的洗涤消毒工序中的流量并进行比较运算,就可以检测到内窥镜 2 的管路流量的减少等的应告知使用者的(动作)状态。

而且,若为本实施方式,由于内窥镜 2 内部的吸引管路 57 也被构成为一根管路的状况,因此在管路任何位置流量减少时,与管路流量处于设定值范围内时相比大幅地变化,因此与实施方式 1 相同,就可以很容易地检测到应告知使用者的(动作)状态。

实施方式 3

而且,图 13 表示的是本发明的实施方式 3。本实施方式是将实施方式 2(参照图 10 至图 12)的内窥镜洗涤消毒装置 1 的结构作如下改变而成的。

也就是说,实施方式 2 中,为了洗涤设置在内窥镜洗涤消毒装置 1 的洗涤槽 29 内的内窥镜 2 的送气送水管路,而设置送气管路洗涤消毒用洗涤管道 114 和送水管路洗涤消毒用洗涤管道 115 这 2 个洗涤管道,并通过将这 2 个洗涤管道 114、115 连结在内窥镜 2 的通用塞绳 6 侧的接插部 7 上,由此将洗涤槽 29 内所设置的内窥镜 2 的送气送水管路分离成送气管路 126 和送水管路 127,以此向内窥镜 2 的送气送水管路内送气送液,而在本实施方式中,如图 13 所示,将实施方式 2 的送气管路洗涤消毒用洗涤管道 114 与送水管路洗涤消毒用洗涤管道 115 这两个洗涤管道总地设置成 1 根送气送水管路洗涤消毒用洗涤管道 131,从而构成可以同时从这一根洗涤管道 131 向内窥镜 2 的送气送水管路进行送气送水的管路。

而且,洗涤管道 131 中的内窥镜连接部一侧,设有被分支成 2 条管路的分支管路 131a、131b。这里,其中一条分支管路 131a 的前端部上设有第 1 送气送液管路连结部 132a。该第 1 送气送液管路连结部 132a 上设有 2 个凹陷部 133a、133b,这 2 个凹陷部 133a、

133b 分别被可装卸地连接在内窥镜 2 的接插部 7 外周面的接头 65a、65b 上。

而且,另一条分支管路 131b 的前端部上设有第 2 送气送液管路连结部 132b。该第 2 送气送液管路连结部 132b 上设有可装卸地连接在内窥镜 2 的接插部 7 前端面的接头 66 上的凹陷部 134。

而且,内窥镜 2 的送气送水球式气缸 62 以及吸引气缸 63 上安装着气缸塞连接器 135。该气缸塞连接器 135 上设有堵塞送气送水球式气缸 62 的各开口部的送气送水球式气缸闭塞部 135a、和阻塞吸引气缸 63 的各开口部的吸引气缸闭塞部 135b。

此外,从内窥镜洗涤消毒装置 1 向内窥镜 2 的吸引管路 57、钳子立起管的送气送液方法与实施方式 2 相同,因此在此省略其说明。

此外,在本实施方式的内窥镜洗涤消毒装置 1 的使用时,将送气送水管路洗涤消毒用洗涤管道 131 其中一条分支管路 131a 的第 1 送气送液管路连结部 132a 分别可装卸地连接在内窥镜 2 的接插部 7 外周面的接头 65a、65b 上,同时将该洗涤管道 131 的另一支分支管路 131b 的第 2 送气送液管路连结部 132b 可装卸地连接在接插部 7 前端面的接头 66 上。在该状态下,从内窥镜洗涤消毒装置 1 通过送气送水管路洗涤消毒用洗涤管道 131 所输送的空气或洗涤液等,从内窥镜 2 的接插部 7 通过通用塞绳侧送水管路 68 和通用塞绳侧送气管路 69 直达操作部 5 的送气送水管路球式气缸 62。这里,由于气缸 62 的开口部被气缸塞连接器 135 阻塞着,因此所输送的空气、洗涤液等,从这里被导向插入部侧送水管路 60 和插入部侧送气管路 61,并被插入部 4 前端的送气送水喷嘴 58 喷出到内窥镜 2 的外部。

因此,通过上述结构可以具有如下效果。即,若为本实施方式,无论内窥镜 2 的送气管路和送水管路哪里的流量减少时,流过内窥镜 2 的送气管路和送水管路的流量都会减少,因此可以检测到应告知使用者的(动作)状态。所以,本实施方式中,为了洗涤内窥镜

2 的送气送水管路，内窥镜 2 的接插部 7 上所连接的洗涤管道 131 与实施方式 2 相比减少一根，因此，与实施方式 2 相比，可以减少内窥镜洗涤消毒装置 1 的部件数量，还可以简化控制方法等。

而且，本发明不仅限于上述实施方式，只要在不脱离本发明宗旨的范围内所做的各种变形实施的情况都包括在内。接着，将本发明其它特征性的技术事项记录如下。

附记 1

内窥镜洗涤消毒装置的特征为，具有可读取预先在内窥镜中保存的管路信息的读取机构、测量工序中内窥镜各管路流量的测量机构、根据上述读取的管路信息来判断上述测量的流量是否在设定值范围内的运算机构、当流量处于设定值的范围外的情况下告知应告知使用者的（动作）状态的告知机构。

附记 2

自动内窥镜洗涤消毒装置的特征为，具备向内窥镜的各管路进行送气的送气源、连结内窥镜各管路与装置的洗涤管道、切换送气对象内窥镜管路的切换机构、连通内窥镜内部的送气管路以及送水管路的连通机构。

附记 3

如附记 1 所述的自动内窥镜洗涤消毒装置，其特征为，上述应告知使用者的（动作）状态是，内窥镜管路某处流量减少的状态、洗涤管道的脱落、洗涤管道的忘装上、装置内部管路的脱落、装置内部管路的渗漏、装置内部送气源的动作不良等。

（附记 1~3 的以往技术）一直以来，内窥镜被广泛应用于体腔内的检查及治疗，在其内部安装有用于进行送气、送水、吸引等的各种管路。而且，内窥镜在每次使用后，都必须对其内部管路进行洗涤消毒。

不过，内窥镜被分为胃用内窥镜、十二指肠用内窥镜、大肠用

内窥镜、支气管用内窥镜等多个种类。胃用内窥镜一般没有特殊的管路，且管路也较短，是标准的粗细。而十二指肠用内窥镜中，管路是极细的钳子立起管。而大肠用内窥镜插入部较长、管路也较粗。相反地，支气管用内窥镜管路较细。这样，内窥镜管路根据内窥镜种类的不同其结构大相径庭。

为了将它们进行洗涤消毒，在内窥镜洗涤消毒装置中，使装置与内窥镜管路相连接，以从装置向内窥镜管路内输送洗涤液、消毒液及空气等。这里，为确保内窥镜管路的洗涤性、消毒性，必须进行向内窥镜管路充分的送液及送气。

在以往的内窥镜洗涤消毒装置中，提出了确认机构的方案，即，测量流过内窥镜管路的液体流量及压力等，并确认在内窥镜管路中是否是没有阻塞、送液及送气是否充分进行。

（附记 1~3 所需解决的问题）

在向内窥镜管路送气、送液时，很难检测出是否分别在各种内窥镜管路中是以适当的流量、压力进行供给的。

（附记 1~3 的目的）

本发明鉴于上述问题，其目的在于提供内窥镜洗涤消毒装置，其可以简单的结构，检测出供给到各内窥镜管路的气体及液体的流通状态。

（解决附记 1 的问题的方法手段）

本发明为解决上述问题提供内窥镜洗涤消毒装置，其特征在于，具有：读取预先存储在内窥镜中的管路信息的读取机构、测量工序中内窥镜的各管路流量的测量机构、根据上述所读取的管路信息判断上述所测量的流量是否在设定值范围内的运算机构、当流量处于设定值范围外时告知应告知使用者的（动作）状态的告知机构。

附记 1 的作用

将内窥镜的管路结构、管路流量或压力等的数据存储在内窥镜

中，并由洗涤消毒装置对该数据进行识别，并设定与该内窥镜的各管路相对应的流量或压力的标准值，然后将该标准值与来自流量传感器的输出值对各个管路分别进行比较运算，由此可确认向内窥镜管路充分地送气·送液。

附记 1~3 的效果

通过以上说明可知，若为本发明，能够检测出内窥镜管路的流量处于设定值范围以外的状态，或压缩机、泵等的状态，或者洗涤管道的脱落等，由此可以适当地进行内窥镜的洗涤消毒。

附记 4

对设于内窥镜内部的管路进行送液的内窥镜洗涤消毒装置，其特征在于，具有：引导流体到上述内窥镜管路的送水管路、测量流过上述送水管路的流体的物理量的测量机构、比较上述测量结果和预定标准值的比较机构、根据上述比较机构的比较结果来控制流过上述内窥镜管路的流体的控制机构。

附记 5

如附记 4 所述的内窥镜洗涤消毒装置，其特征在于，具备告知机构，其可根据上述比较机构的比较结果，来告知上述控制机构的控制状态。

附记 6

如附记 4 所述的内窥镜洗涤消毒装置，其特征在于，具有被设置在上述送水管路上、可装卸自如地连接在上述内窥镜的第 1 管路一端的开口部上的第 1 连接部、可装卸自如地连接在上述内窥镜的第 1 管路另一端的开口部上的第 2 连接部、可装卸自如地连接在上述内窥镜的第 2 管路一端的开口部上的第 3 连接部、连通上述第 2 连接部和上述第 3 连接部的连通机构。

附记 7

如附记 4 所述的内窥镜洗涤消毒装置，其特征在于，具有：连

接着上述内窥镜的第1管路端部与上述送水管路的端部的第1送液管路、连接着上述内窥镜的第2管路端部与上述送水管路的端部的第2送液管路、分别设于上述第1送液管路和上述第2送液管路的多个电磁阀、有选择地切换上述多个电磁阀的切换控制机构。

实施方式4

在实施方式1的内窥镜洗涤消毒装置1中，如果检测出内窥镜管路的阻塞状况，无论对于吸引管路56、送气送水管路57以及钳子立起管（图示省略）中任何一个来说，都可以以相等的压力从压缩机51提供空气（参照图4）。但是，钳子立起管管路直径较小，且在内部具有钳子支起用线缆，因此与其它内窥镜管路相比较，管路阻力显著增大。因此，钳子立起管中，所通过的空气流量明显减少，因此产生很难由流量传感器47进行流量测量（S6）的问题。所以，在该实施方式4中，具有下述特征，即，可根据内窥镜管路的种类调整空气的供给压力，并对流量测量（S6）确保充分的流量。

图14是表示本发明实施方式4的内窥镜洗涤消毒装置的局部的结构图。在该图中，对于与上述实施方式1相同的构成要素标注相同符号，并省略其说明。该内窥镜洗涤消毒装置140与实施方式1的内窥镜洗涤消毒装置1相比较，相异之处在于，在向吸引管路56等供给流体的送气送水系统141中，还包括溢流阀142a~142c、溢流管路143。溢流阀142a~142c在各分支流路44a~44c上，被设于电磁阀48a~48c上游一侧。而且，溢流阀142a~142c可使所通过的空气的一部分逃逸到溢流管路143，并将提供到内窥镜管路的空气压力降低到预定的设定值。由此，分别向各内窥镜管路提供调整到预定压力的空气。这里，空气压力的设定，是通过手动调整安装在各溢流阀142a~142c上的弹簧，对每个溢流阀142a~142c分别进行的。而且，该设定值是各内窥镜管路固有的已知值。而且，在控制部的CPU96读取该设定值，并通过进行该设定值与实测值的

比较运算 (S6~S8), 就可以检测出内窥镜管路的阻塞状况。溢流管路 143, 分别被从各溢流阀 142a~142c 引出, 并连接在泵 45 上游一侧。压缩机 144 可以提供至少在各内窥镜管路压力耐性以上的空气。

在本实施方式 4 中, 内窥镜管路的阻塞状况的检测, 与实施方式 1 同样地进行 (参照图 9)。也就是说, 在冲洗工序 (S5) 的最后, 驱动压缩机 144, 以此切换各电磁阀 48a~48c 以将空气依次供给到各内窥镜管路中。而且, 通过该空气, 就可以在进行内窥镜管路内的脱水的同时, 由流量传感器 47 测量空气流量, 并检测出是否具有内窥镜管路的阻塞 (S6~S11)。这里, 对于越是管路阻力大、流体流动困难的内窥镜管路来说, 供给到内窥镜管路空气压力越高。具体来说就是, 管路阻力最大的钳子立起管, 比起其他的内窥镜管路 56、57, 被供给的空气压力也更高。由此, 由于对流体流动困难的钳子立起管, 可以提供对于流量测量来说十分充足的空气, 因此具有能提高由流量传感器 47 所得的测量精度的优点。

而且, 在该实施方式 4 中, 通过各溢流阀 142a~142c 的空气压力, 在各内窥镜管路的压力耐性以下, 例如, 吸引管路 56 中约为 0.3 (MPa), 送气送水管路 57 中约为 0.2 (MPa), 钳子立起管中约为 1.0 (MPa)。由此, 就会具有可抑制由于超高压所引起的内窥镜管路的破损的优点。而且, 在洗涤消毒工序中, 空气的供给一直都是以对残留在内窥镜管路内的水分进行脱水为目的的。就这一点来说, 若为本实施方式 4, 通过调整各溢流阀 142a~142c, 就可以任意调整向各内窥镜管路的空气供给量, 因此其具有可对各内窥镜管路充分供给空气的优点。

而且, 在实施方式 4 中, 测量脱水用的空气流量, 并检测出内窥镜管路内的阻塞状况。如果供给压力相等, 作为气体的空气与液体相比其流量更大, 因此, 其具有能提高流量传感器 47 的测量精度

的优点。但是，并不仅限于此，也可以测量洗涤液或消毒液的流量以检测出阻塞状况。而且，在这种情况下，也可以通过设置能够提供各内窥镜管路的耐性压力以上的流体的泵（图示省略），来取代送气送水系统 140 的泵 45。由此，对于各内窥镜管路，就可以提供充足流量的流体，因此其具有提高其洗涤效果、消毒效果、冲洗效果等的优点。

而且，在实施方式 4 中，虽然使用的是可以提供各内窥镜管路的耐性压力以上的空气的压缩机 144，但不仅限于此，也可以设置多个泵以确保其功能（图示省略）。而且，在使用实施方式 1 的压缩机 51 的同时，也可以在送气送水系统 140 内设置缩径流体流路的缩径部（图示省略），以提高空气的供给压力。

而且，在本实施方式 4 中，对于如何将溢流阀 142a~142c 的设定值在控制部的 CPU96 读取，没有特别的限定。在该读取状态下包含下述几种情况，例如，1) 将与在溢流阀 142a~142c 所设定的设定值相同的设定值由用户直接输入到控制部，2) 将控制部连接到溢流阀 142a~142c 自动进行读取，3) 将与在溢流阀 142a~142c 所设定的设定值相同的设定值预先储存在内窥镜 2 的不挥发性存储器 19 中，以此对其进行读取。这里，2) 或 3) 的情况下，由于不必每次都输入每个内窥镜 2 各不相同的设定值，因此具有下述优点，即，以简单的结构，就可以检测出向各种各样内窥镜管路供给的气体或液体的流通状态。

而且，在本实施方式 4 中，可以适用与对于实施方式 1 的内窥镜洗涤消毒装置 1 的变形例相同的变形例。例如，可以适用流量传感器 47 作为压力传感器，来测量不是空气而使洗涤液或消毒液的流量。而且，流量传感器 47、溢流阀 142a~142c、溢流管路 143 及其其他的构成要素的设置位置，只要能够得到上述的效果作用，就可以在本领域技术人员自知的范围内作适当的变更设计。而且，这些方

面，即使在后述的实施方式及其变形例中也同样适用。

但是，在近年的医疗器具领域内，要求不能只单纯地检测出内窥镜管路有无阻塞，还要能高精度地检测出堵塞的程度。然而，对于堵塞程度的检测，要求必须高精度地检测出所有的内窥镜管路的阻塞状况。针对这一点，本实施方式4中，通过上述结构，即使在管路阻力较大的内窥镜管路内的，也可以以高精度检测出阻塞情况，因此具有能顺应上述要求的优点。在检测出阻塞程度并向用户告知的结构中，例如含有下述结构，即，将实施方式1的比较运算步骤（S8、S10）更加细分，在多个阶段对流量设定值与测量值的比率进行比较运算的步骤，并将其运算结果以阶段状的显示来告知用户。具体来说，将比较运算步骤，在80（%）～120（%）之间，以每5（%）的间隔范围进行，按照下表向用户告知。而且，在操作面板85上还设有红、蓝、黄灯（图示省略）。

比较运算步骤的结果	向用户告知的内容、以及洗涤消毒工序的继续进行、中止
80（%）以下 或者 120（%）以上	蜂鸣器打开 显示错误代码 工序中止
80（%）～85（%） 或者 115（%）～120（%）	显示红灯 工序继续进行
85（%）～90（%） 或者 110（%）～115（%）	显示黄灯 工序继续进行
90（%）～110（%）	显示蓝灯 工序继续进行

由此，无论内窥镜管路是否具有阻塞，都可以将其阻塞程度等告知给用户，因此，具有可适应用户需要的优点。而且，由此无论

阻塞状况如何，都可以将内窥镜的洗涤消毒状况进行告知，因此具有能够提高作为内窥镜洗涤消毒装置产品的可信度的优点。而且，在该结构中，例如，当向用户告知的内容处于显示蓝灯以外的情况下，也可以再次进行冲洗工序（S4、S5），然后再进行上述比较运算步骤以及告知步骤。

实施方式 5

此外，为了解决与上述实施方式相同的问题，也可以采用下述结构。图 15 是表示本发明实施方式 5 的内窥镜洗涤消毒装置的结构图。该图中，与上述实施方式 1 以及上述实施方式 4 相同的构成要素标以相同符号，并省略其说明。该内窥镜洗涤消毒装置 150，是在实施方式 1 的内窥镜洗涤消毒装置 1 的结构上，又添加了能电控制阀的开关度的溢流阀 152。溢流阀 152 位于送气送水系统 151 的管路部分 49 上，被设在流量传感器的下游侧。而且，溢流阀 152 具备电磁开关阀，并连接在控制部（图示省略）由此电控制该阀的开关度。

在本实施方式 5 中，溢流阀 152 通过该阀的开关度来调整从压缩机 144 所供给的的空气的压力。通过阀的开关将剩余的空气通过溢流管路 201 被排出。这里，空气的压力根据各内窥镜管路的特性被分别设定。该设定值被作为管路信息存储在内窥镜 2 的不挥发性存储器 19 中，在洗涤消毒工序之前在控制部的 CPU96 读取（参照 S1）。接着，介由溢流阀 152 被调整到预定压力的空气，通过依次开闭的电磁阀 48a~48c 依次被供给到各内窥镜管路中。然后，检测内窥镜管路的阻塞状况（参照 S6~S10）。若为本实施方式 5，就可以在每一个内窥镜管路调整空气的供给压力，因此，即使对于管路阻力较高的内窥镜管路来说，也可以提供充足流量的空气。

由此，可具有能提高流量传感器 47 的测量精度的优点。此外，在该实施方式 5 中，空气的压力分别被设定在各内窥镜管路的耐性

压力之下。由此，具有能够有效抑制由于压力过高而引起的内窥镜管路破损的优点。

实施方式 6

而且，为了解决与上述实施方式 4 相同的问题，也可以采用下述结构。也就是说，在本实施方式 6 中，可以设置连接在控制部并能可变控制输出的压缩机（图示省略），来取代实施方式 1 的压缩机 51。而且，根据电磁阀 48a~48c 的开关来依次切换压缩机的输出，向各内窥镜管路提供其耐性流量或耐性压力的空气。而且，各内窥镜管路的耐性流量或耐性压力，是事先就已设定的已知值，并作为流量信息被存储在内窥镜 2 内的不挥发性存储器 19 中，并在洗涤消毒工序中，在控制部的 CPU 被读取出来（S3）。而且，各内窥镜管路的阻塞的有无，以由 CPU96 读取的流量信息为基准进行判断（S6~S11）。

若为本实施方式 6，即使是在管路阻力与其它内窥镜管路相比更大且流体流动困难的内窥镜管路中，也可以提供充足的空气，因此具有可以方便地进行其流量测量的优点。而且，通过电控制压缩机，可以将空气的供给压力控制在内窥镜管路的耐性压力以下，因此，具有可有效抑制由于压力过高引起的内窥镜管路的破损。

而且，在该实施方式 6 中，对不挥发性存储器 19 事先存储耐性流量或耐性压力作为流量信息，能根据该流量信息依次切换压缩机的输出。该时序控制可以简化控制系统的结构，较佳。但是，也并不限于此，也可以根据流量传感器 47 的测量结果，反馈控制压缩机的输出，从而使空气的供给流量或供给压力最佳化。由此，具有下述优点，即，可将流过各内窥镜管路内的空气流量，调整到流量传感器 47 可测量的流量，且可有效抑制由于空气供给过量而引起的内窥镜管路的破损。

而且，在该实施方式 6 中，也可以与流量传感器 47 同时设置压

力传感器来取代流量传感器 47，以此进行上述反馈控制。图 16 是表示该变形例一实例的结构图。该图中，对与实施方式 1 相同的构成要素标以相同符号，并省略其说明。该内窥镜洗涤消毒装置 160，在送气送水系统 161 的管路部分 49 上、流量传感器 47 的下游一侧，具有压力传感器 162。压缩机 163 被设置成能可变地控制输出，并被连接在控制部（图示省略）。而且，压缩机 163 根据流量传感器 47 以及压力传感器 162 的测量结果，通过控制部对其输出进行控制。由此，具有可使向各内窥镜管路提供的空气流量或压力最佳化的优点。而且，各内窥镜管路内的阻塞状况的检测，主要是适用于使用流量传感器 47 的结构。阻塞的有无是可以通过流体的流量直接检测出来的。而且，各内窥镜管路的破损防止，适用于使用压力传感器 162 的结构。破损多是由于压力过大而引起的。因此，若为此结构，由于设有流量传感器 47 和压力传感器 162，因此具有这两方面的优点。

实施方式 7

此外，为了解决与上述实施方式 4 相同的问题，也可以采用下述结构。图 17 是表示本发明实施方式 7 的内窥镜洗涤消毒装置的结构图。在该图中，与上述实施方式 1 相同的构成要素标以相同符号，并省略其说明。该内窥镜洗涤消毒装置 170 是省去了实施方式 1 的内窥镜洗涤消毒装置 1 的流量传感器 47，取而代之的是在分支流路 44a~44c 上设置流量传感器 172、173 以及压力传感器 174。流量传感器 172 被设在吸引管路 57 的流路上，流量传感器 173 被设置在通向送气送水管路 56 的流路上。这些都被连接在控制部上，与实施方式 1 的流量传感器 47 具有相同功能，测量所通过的空气的流量。由此，就能检测出吸引管路 57 以及送气送水管路 56 的阻塞状况。

另一方面，压力传感器 174 被设在通向钳子立起管的流路上，并连接着控制部，从而测量所通过的空气压力。而且，通过与实施

方式 1 的流量测量（参照图 9）相同的顺序，就能检测出钳子立起管内的阻塞状况。具体来说就是，例如，内窥镜 2 的不挥发性存储器 19 中所存储的空气压力的设定值 Z ，是钳子立起管的耐性压力，使用的是已知值。该设定值是在洗涤工序（S4）之前，在控制部的 CPU96 读取的（参照 S3）。而且，钳子立起管的测量值 z 成为压力传感器 174 的测量值（参照 S6）。计算出这些设定值 Z 以及测量值 z 的比率 C （参照 S7），并根据其计算结果进行比较运算步骤以及向用户告知的步骤（参照 S8~S11）。这里，比率 C 比 80（%）小的时候（参照 S8 和 S9），流体的供给压力较低，无论在哪个流路上都有可能产生空气的渗漏。而且，当比率 C 大于 120（%）时（参照 S10 和 S11），流体的供给压力高，就有可能在钳子立起管中产生阻塞。由该工序，使用压力传感器 174，就可以检测出钳子立起管的阻塞状况。

这里，在钳子立起管中，由于管路阻力较高且流体流动困难，因此，出现难以高精度进行流量测量的问题。在这一点上，本实施方式 7 中，使用压力传感器 174 测量供给流体的压力，检测出是否在钳子立起管中具有阻塞，因此，即使在空气流量较小的情况下，也可以确实地检测出空气通过状况的变化。由此，与由流量传感器 47 进行的检测相比，具有可以进行更高精度的检测的优点。

而且，在本实施方式 7 中，流量传感器 172、173 也可以是单一的流量传感器（图示省略）。由此，具有能减少构成要素的优点。而且，从同样的观点来看，即使在具有多各内窥镜管路内的情况下，若预先准备了分支流路 44 的结构，因此只要流量传感器和压力传感器各一个就足够了（参照图 18）。由此，具有能降低传感器设置数量的优点。

实施方式 8

此外，为了解决与上述实施方式 4 相同的问题，也可以采用下

述结构。图 19 是表示本发明实施方式 8 的内窥镜洗涤消毒装置的结构图。在该图中，与上述实施方式 1 相同的构成要素标以相同符号，并省略其说明。该内窥镜洗涤消毒装置 180 的特征在于，具有含有流量传感器 47 的送气送水系统 181、以及含有压力传感器 183 的送气送水系统 182，并根据内窥镜管路的种类对其分别使用。含有流量传感器 47 的送气送水系统 181 连接着吸引管路 57 和送气送水管路 56。这些内窥镜管路具有管路阻力较低，流体流动容易的特性。而且，该送气送水系统 181 的结构及作用，与实施方式 1 的送气送水系统大致相同，通过流量传感器 47 以此测量吸引管路 57 内以及送气送水管路 56 内的空气流量，并检测出其阻塞状况。

另一方面，含有压力传感器 183 的送气送水系统 182 是被新添加在实施方式 1 的内窥镜洗涤消毒装置 1 上的结构。该送气送水系统 182 具有压力传感器 183、压缩机 184、泵 185。压力传感器 183 被设在管路部分 186 上的同时，还连接着控制部（图示省略）。管路部分 186 的前端部连接在通向钳子立起管的连接口 35 上，其后端部分成两股。分支的后端部，其中的一端部开放，另一端部被连接在洗涤槽 29 的循环液吸引口 30 一侧。压缩机 184 设在管路部分 186 的开放的一侧的端部，并设有止回阀 187。泵 185 被设在循环液吸引口 30 侧的管路部分 186 上，并设有止回阀 188。这里，该送气送水系统 182 虽然具有与另一送气送水系统 181 大致相同的功能，但还具有下述特征，即，通过压力传感器 183 测量空气的压力，以检测出钳子立起管内的阻塞状况。由此，具有下述优点，即，无论空气流量怎样，都可以高精度地测量管路阻力较高的钳子立起管的阻塞状况。

而且，在该实施方式 8 中，根据内窥镜管路的管路阻力的差异，分别设置送气送水系统 181、182，并分别使用适合的传感器 47、183 检测出阻塞状况。由此，具有能确实检测出阻塞状况的优点。而且，

若为该实施方式 8，则具有能将所使用的各压缩机 51、184 的规格，根据传感器 47、183 的测量范围而特殊化的优点。例如，压缩机 51 是，只要所提供的流体流量较多，其压力较低也可以。在管路阻力较小的内窥镜管路中，只要能确保流体流量在一定程度，就可以通过流量传感器 47 高精度地检测出阻塞状况。另一方面，压缩机 184 是，只要所提供的流体压力较大，即使其流量较少也可以。在管路阻力较高的内窥镜管路中，只要流体流量在一定程度，无论流量多少，都可以通过压力传感器 183 适当地检测出阻塞状况。但是，只是在单独的送气送水系统中，如果要检测出任意的内窥镜管路的阻塞状况，就必需能够提供大流量及高压的流体的压缩机。但一般这样的压缩机价格昂贵。因此，若为实施方式 8，由于可以根据各内窥镜管路的特性使各压缩机 51、184 的规格特殊化，因此，具有可以由便宜的压缩机 51、184 构成送气送水系统的优点。而且，由于可以选择适合各传感器 47、183 的测量对象以及测量范围各压缩机 51、184，因此具有可得到高精度的测量值的优点。

而且，在实施方式 8 中，各内窥镜管路各自的管路阻力不同，因此如果用单一的泵提供流体，与上述压缩机的情况相同，必需能提供大流量及高压的流体的高性能的泵。这一点上，在该实施方式 8 中，根据各内窥镜管路的管路阻力的差异，分别设置适宜的泵 45、185。由此，就可以适当选择具有充分必要的规格的泵，因此，具有能降低内窥镜洗涤消毒装置 180 整体成本的优点。而且，由于可以根据各内窥镜管路的特性选择适当的泵，因此具有能提高洗涤性及消毒性的优点。

而且，在该实施方式 8 中，对于管路阻力较低、流体流动容易的内窥镜管路来说，使用流量传感器 47。这是由于，内窥镜管路的阻塞状况的检测可通过流量测量直接确实地进行。但是，也并不仅限于此，也可以设置压力传感器来取代流量传感器 47，由此，检测

出内窥镜管路的阻塞状况。

而且,在该实施方式8中,也可以适用与实施方式1~7的变形例相同的变形例。例如,在送气送水系统181、182中,也可以即设置流量传感器,又设置压力传感器。由此,具有可以通过任何容易测量的传感器,来检测内窥镜管路的阻塞状况的优点。而且,例如,也可以通过传感器47、184来测量非空气的洗涤液或消毒液的供给流量以及供给压力。这种情况下,由泵45、185来供给流体。这样,由于可以选择适合内窥镜管路特性的泵,因此具有能提高洗涤性及消毒性的优点。

在该实施方式8中,也可以使用单一的控制部来依次驱动送气送水系统181、182,也可以构成另外的控制部,同时进行驱动。前者具有不必设置新的控制部的好处,后者具有能缩短测量时间的好处。而且,在实施方式8中,送气送水系统181、182虽然分别具有泵45、185,但也可以共用单一的泵(参照图20)。例如,适用于下述情况,即,在内窥镜管路的洗涤消毒中,使用规格不同的泵的益处较小的情况下。

而且,在该实施方式8中,当管路阻力较高的内窥镜管路为多个时,也可以将送气送水系统182构成如下。图21是表示该变形例的结构图。如该图所示,也可以在送气送水系统182一侧也设有多个电磁阀48a~48f,通过依次对其进行切换就可以检测出各内窥镜管路的阻塞状况。由此,具有即使在具有多个特性分别不同的内窥镜管路的情况下也可以加以应对的优点。

实施方式9

在上述实施方式1~8中,虽然是在冲洗工序(S5)之后,检测出内窥镜管路的阻塞状况的,但也并不仅限于此,也可以在洗涤工序(S4)之前检测阻塞状况。具有能够省去具有阻塞的内窥镜管路的洗涤消毒工序的优点。而且,还具有下述优点,即,在具有阻

塞的情况下，也可以防止由于洗涤液的供给而引起的内窥镜管路的破损。而且，被发现有阻塞的内窥镜，一般来说，被安置到其它工序的维护中。而且，检测结果为没有阻塞的情况下，也可以将泵的输出提高到内窥镜管路的耐性限度，来进行内窥镜管路的洗涤。由此，由于在耐性限度下进行洗涤消毒，因此具有能提高内窥镜管路的洗涤性及消毒性的优点。

产业上的可利用性

如上所述，该内窥镜洗涤消毒装置以及内窥镜洗涤消毒方法，由于是根据各内窥镜管路的特性，分别调整所提供的流体的压力或流量，因此在可以提高流体的压力或流量的测量精度、以及可准确检测出内窥镜管路的阻塞状况的方面很有用。

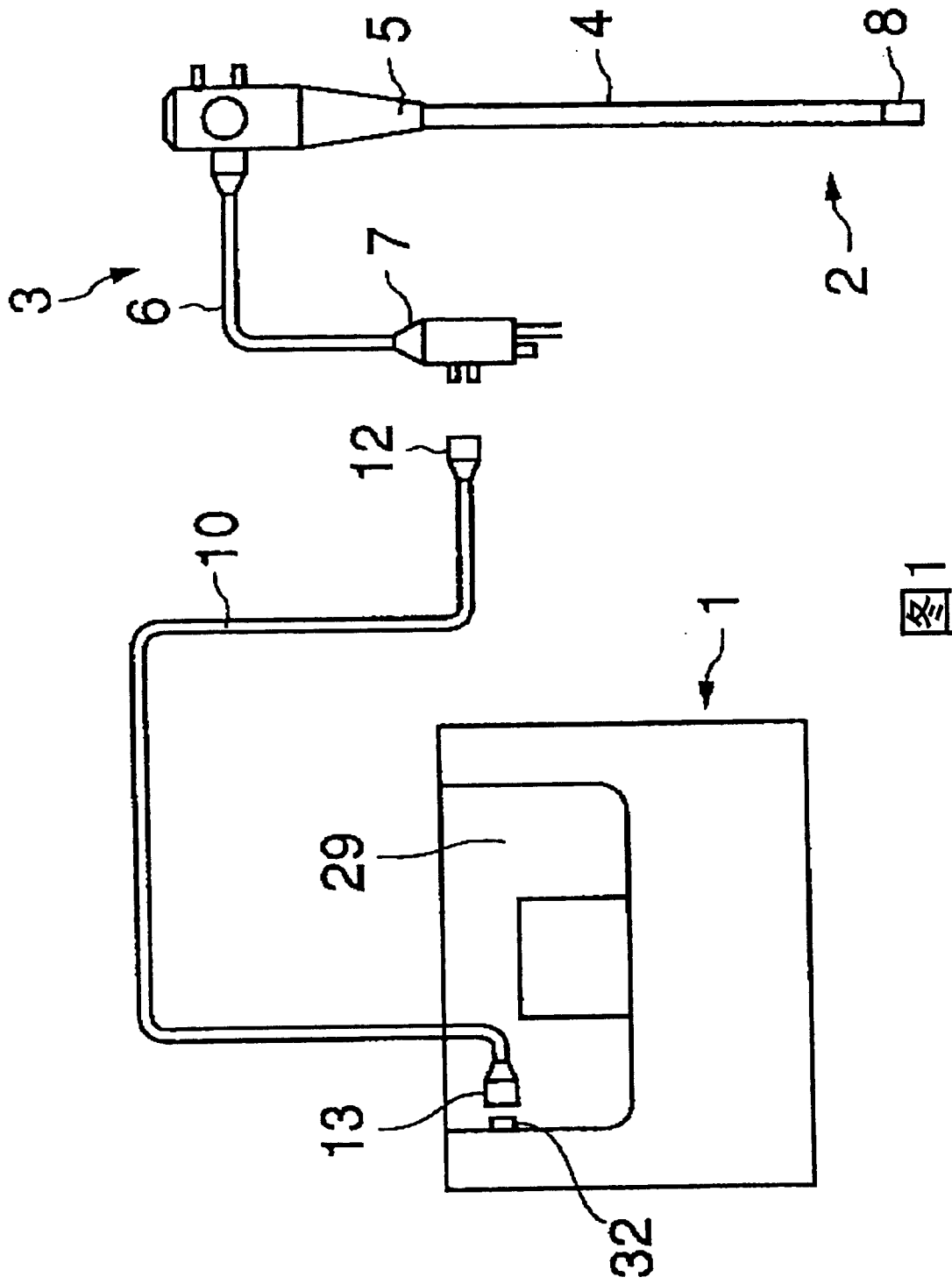


图1

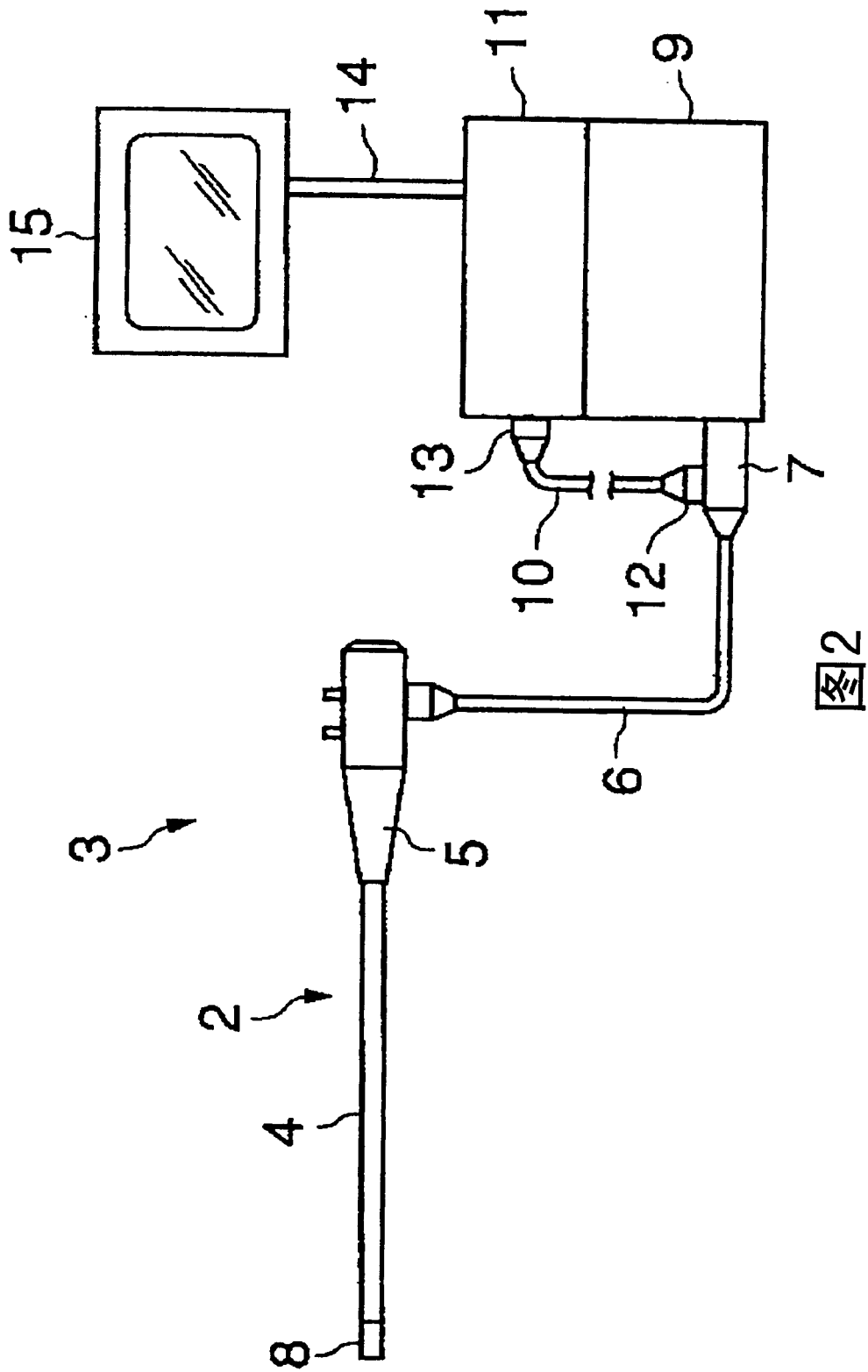


图2

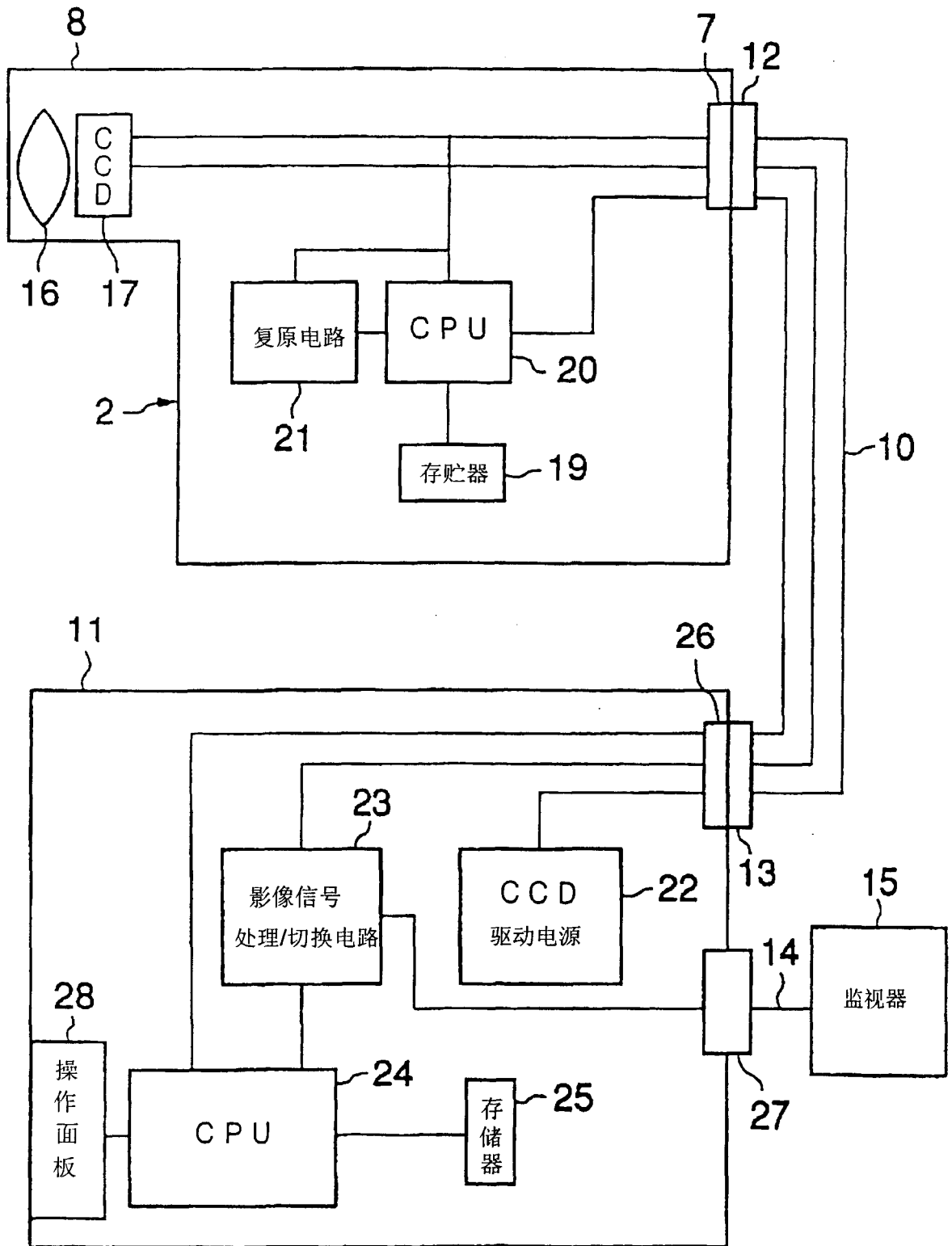


图3

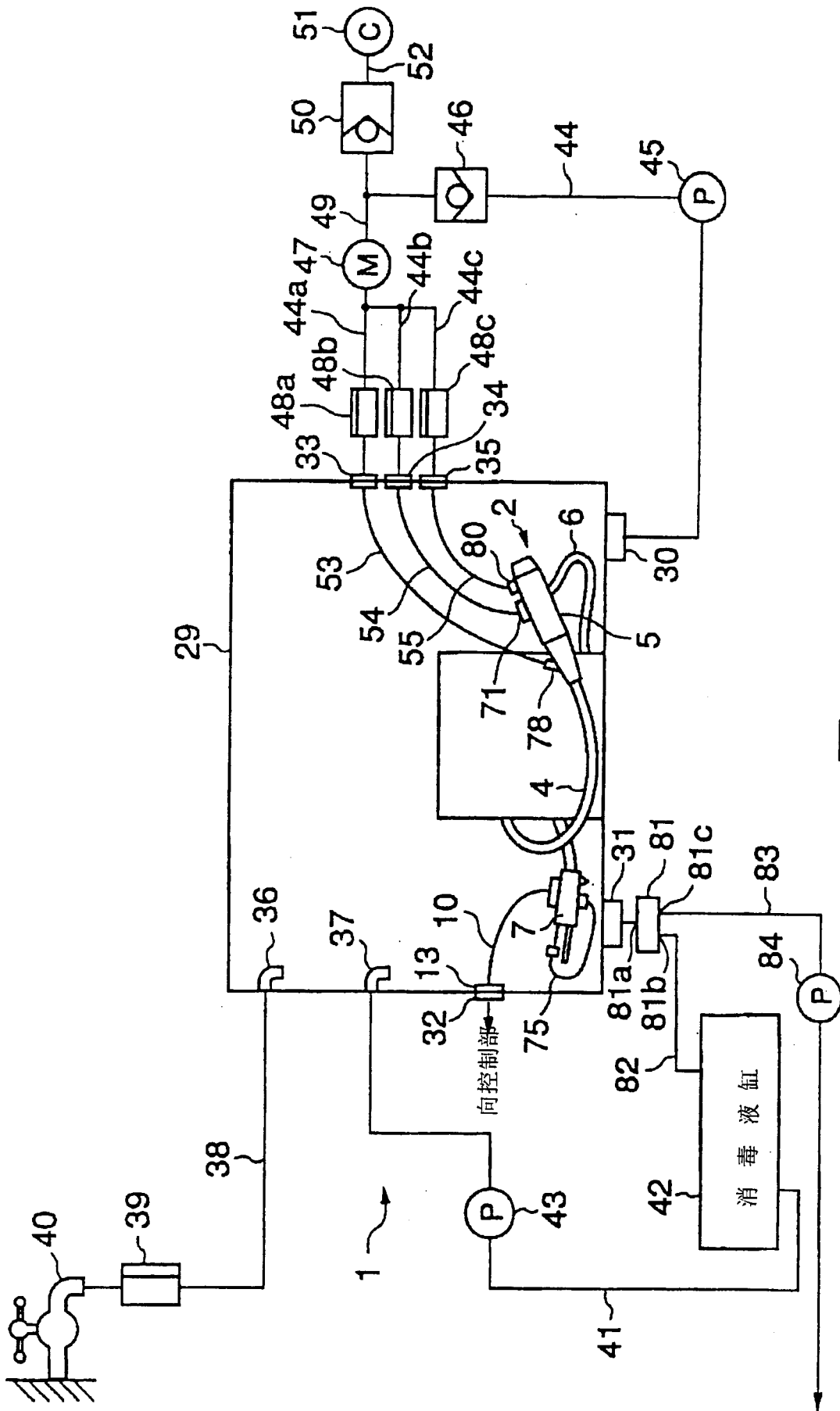


图4

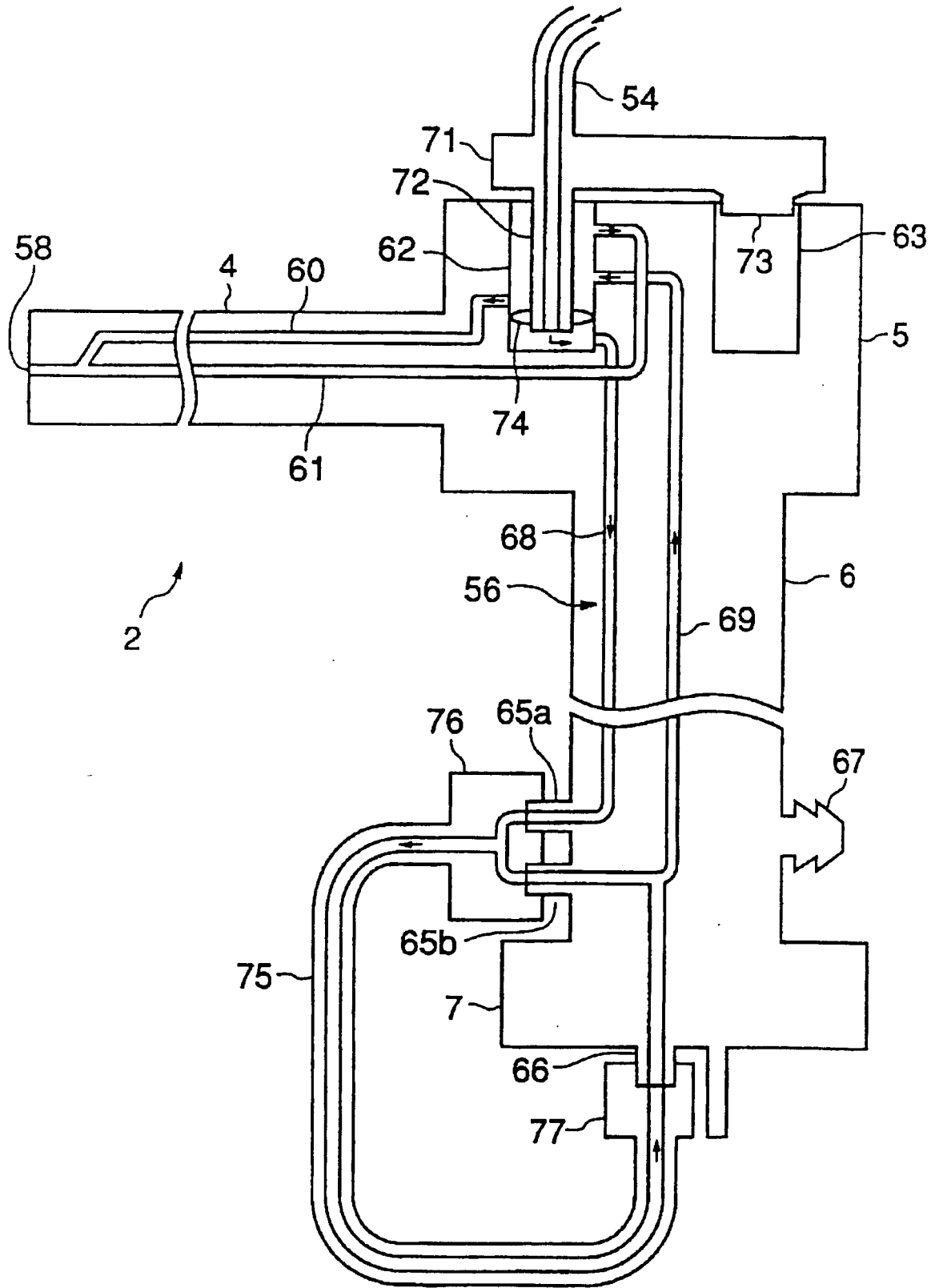


图5

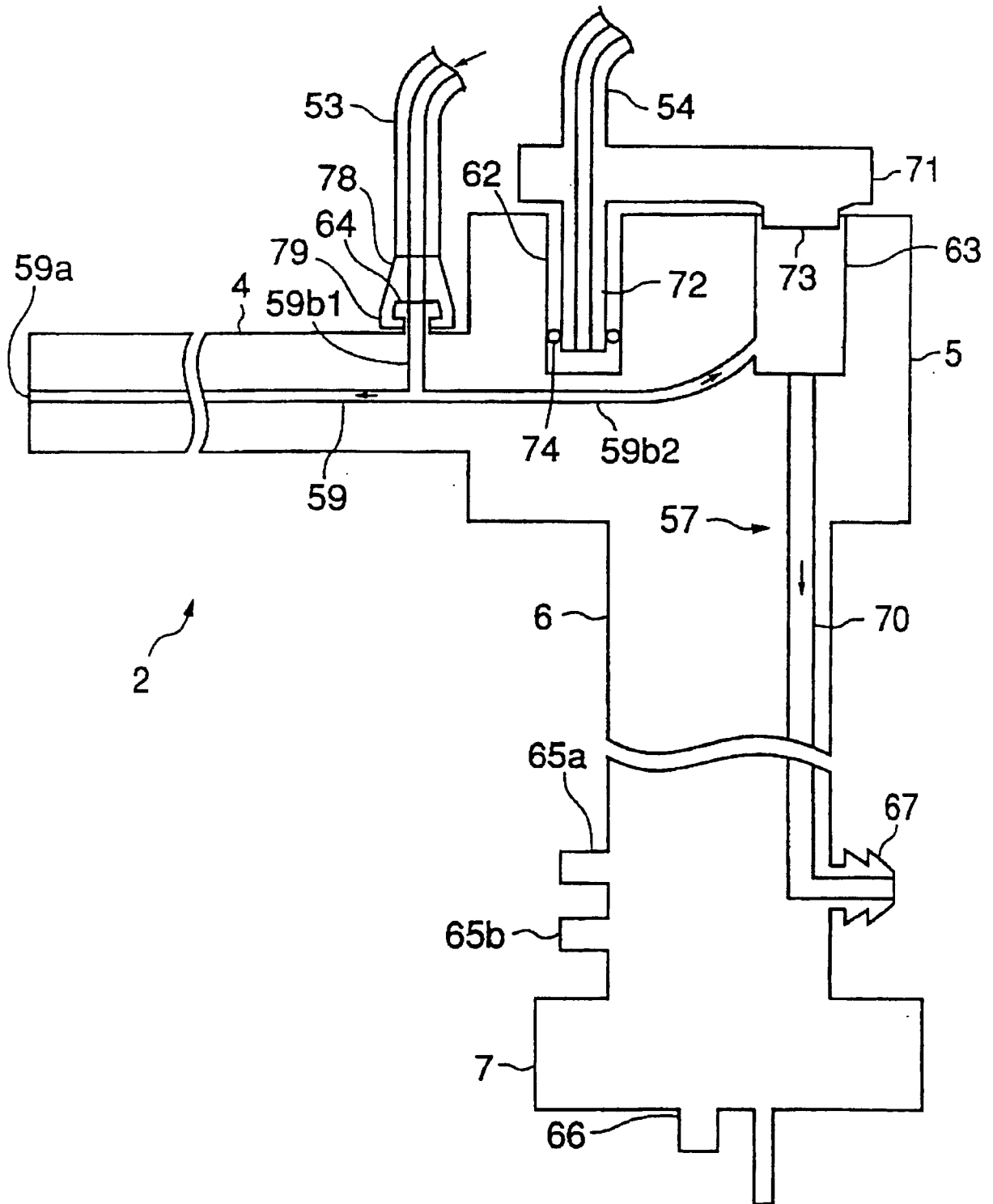


图6

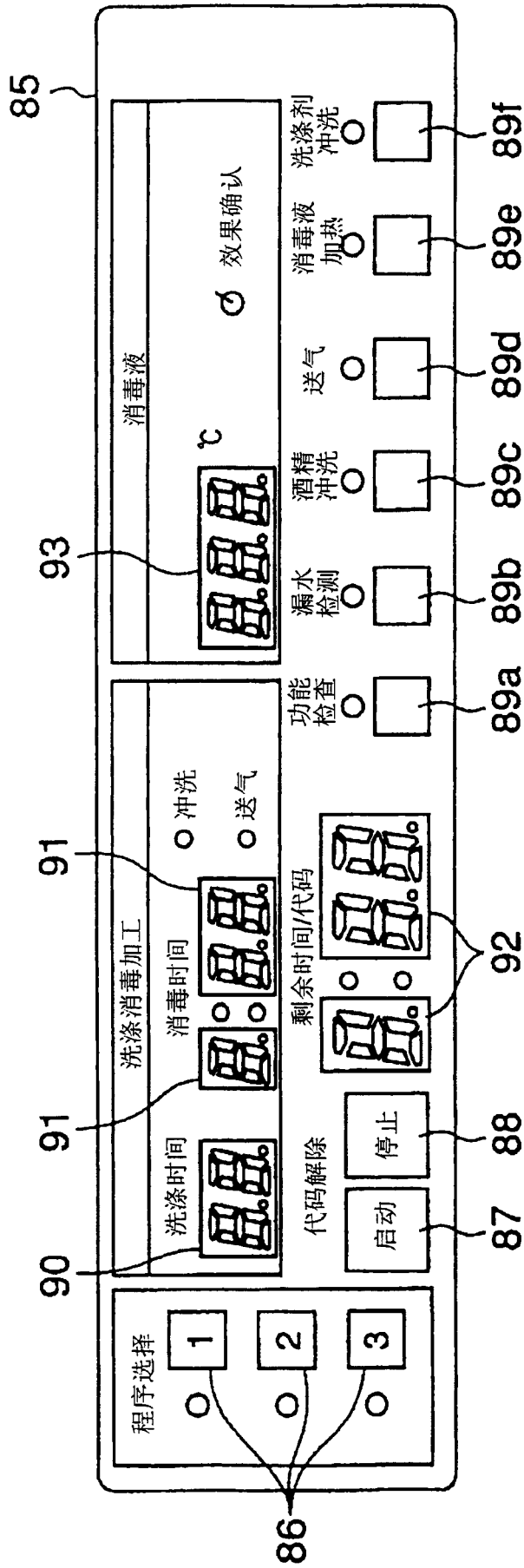


图7

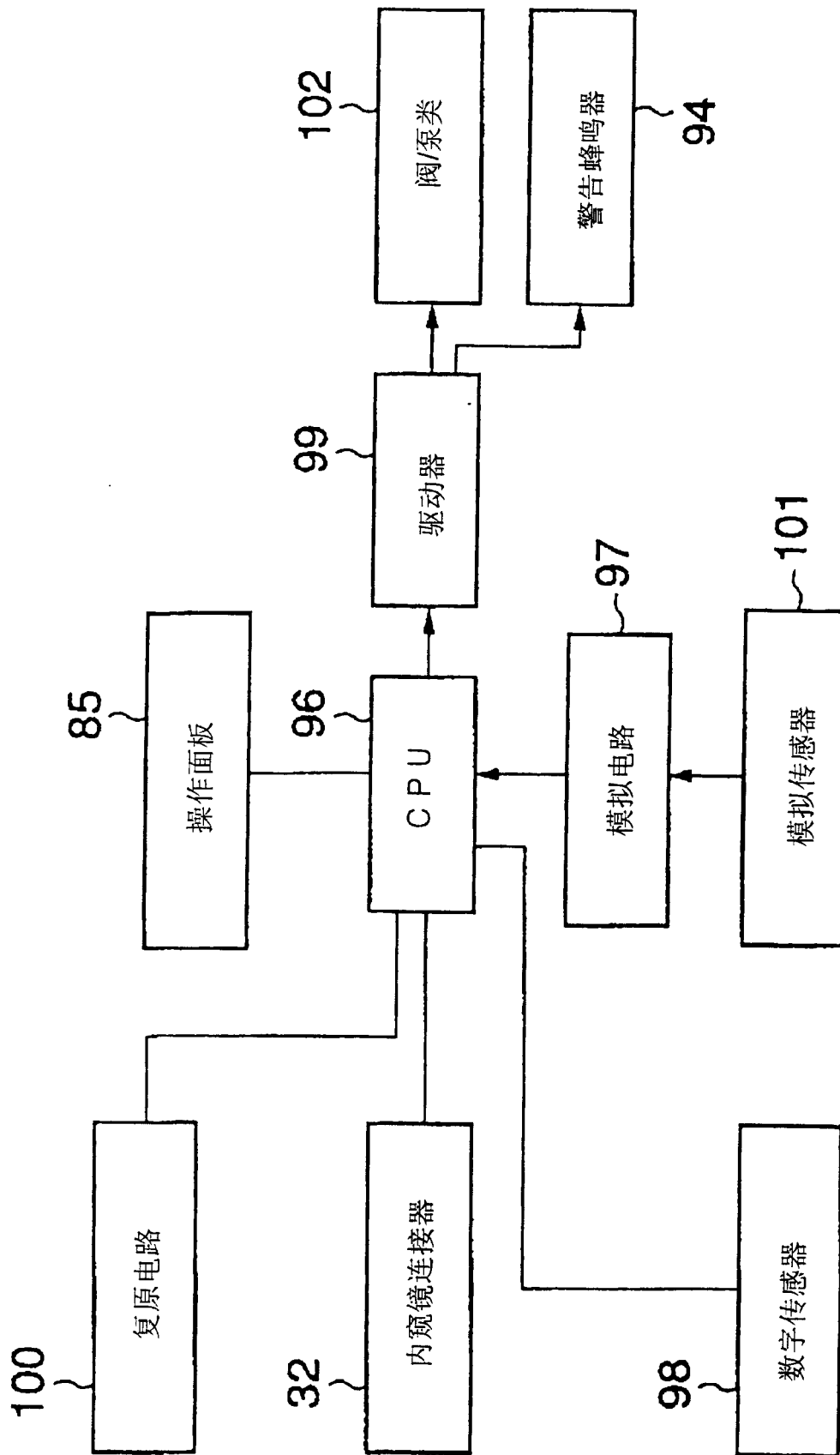


图8

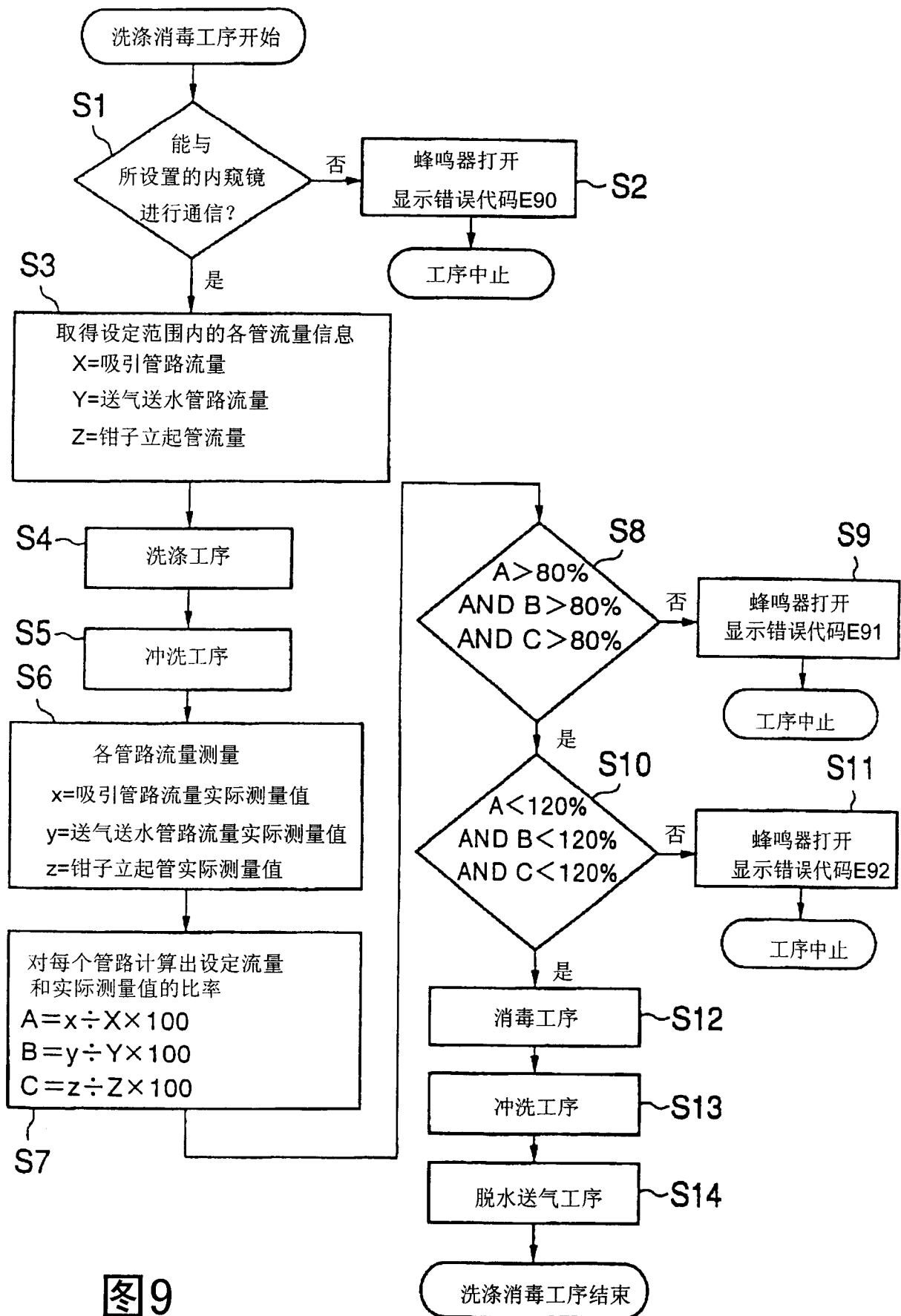


图9

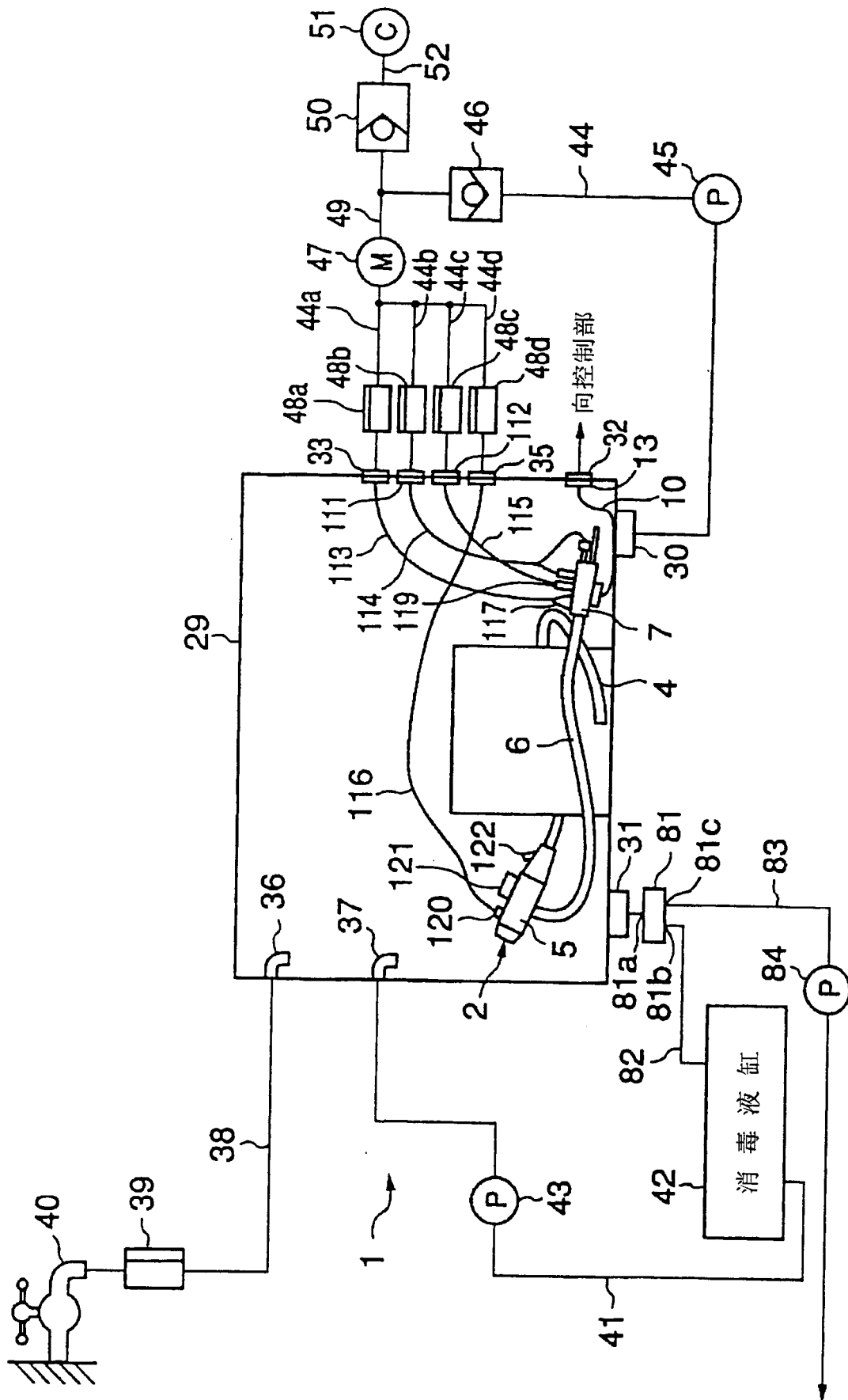


图10

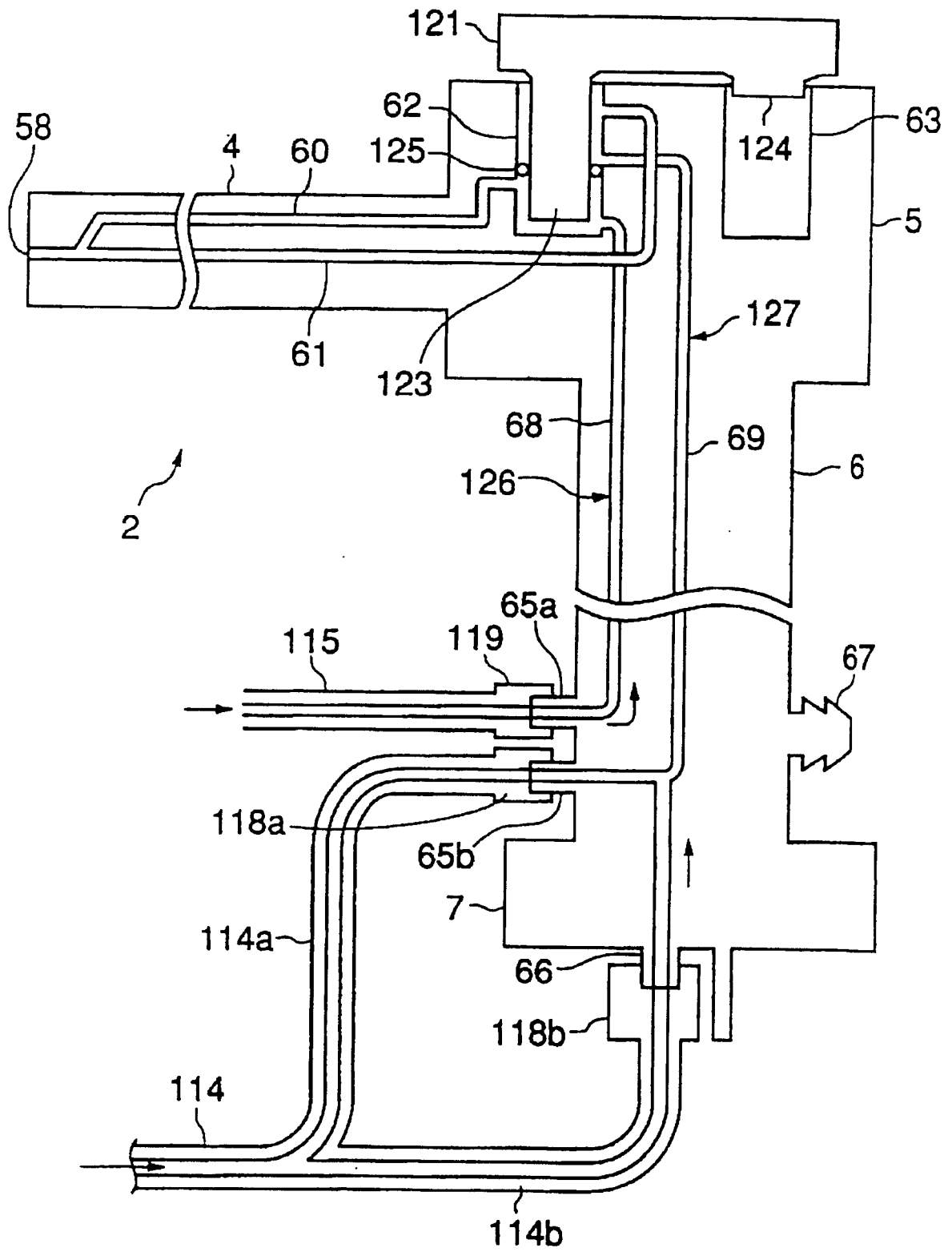


图11

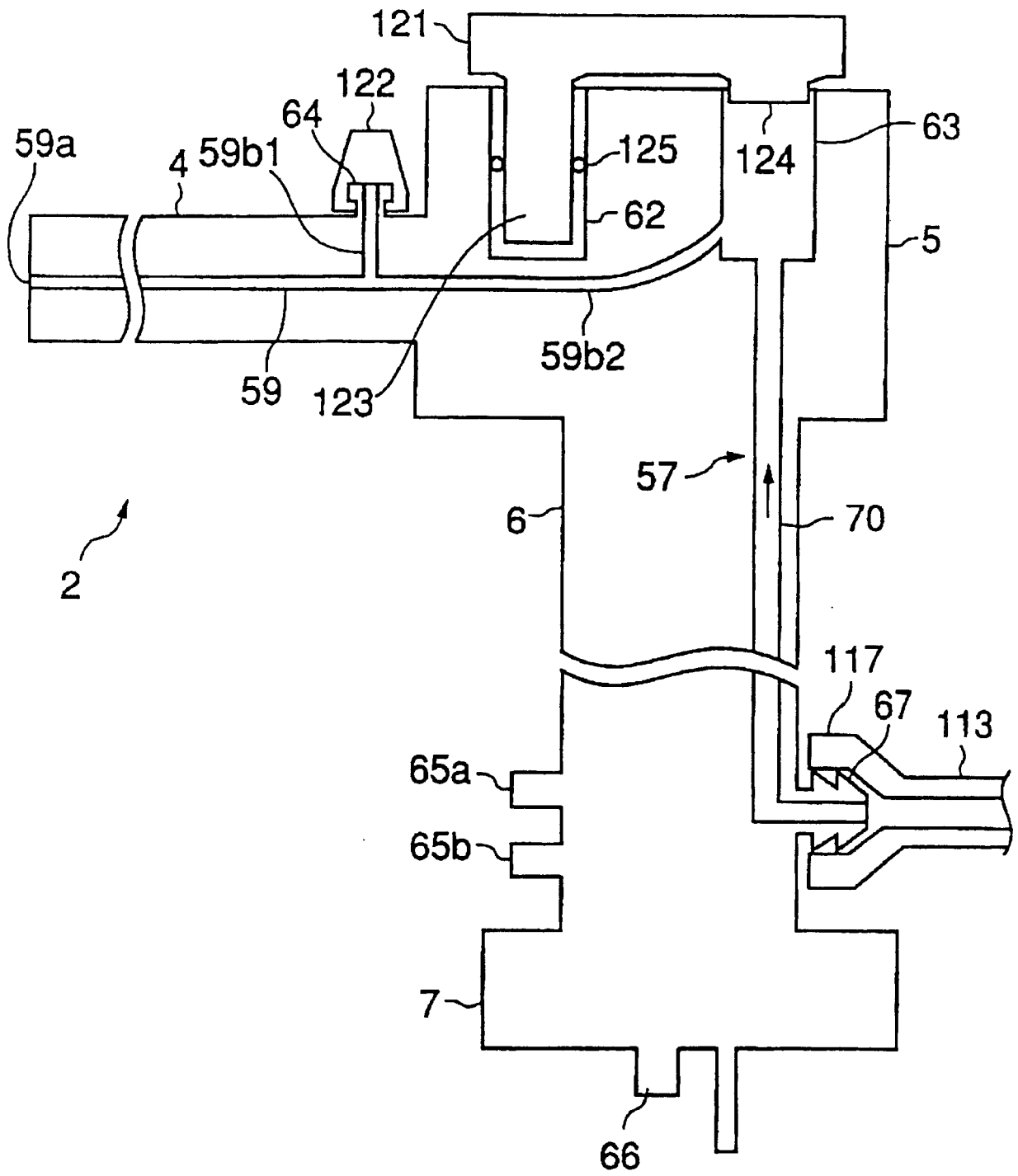


图12

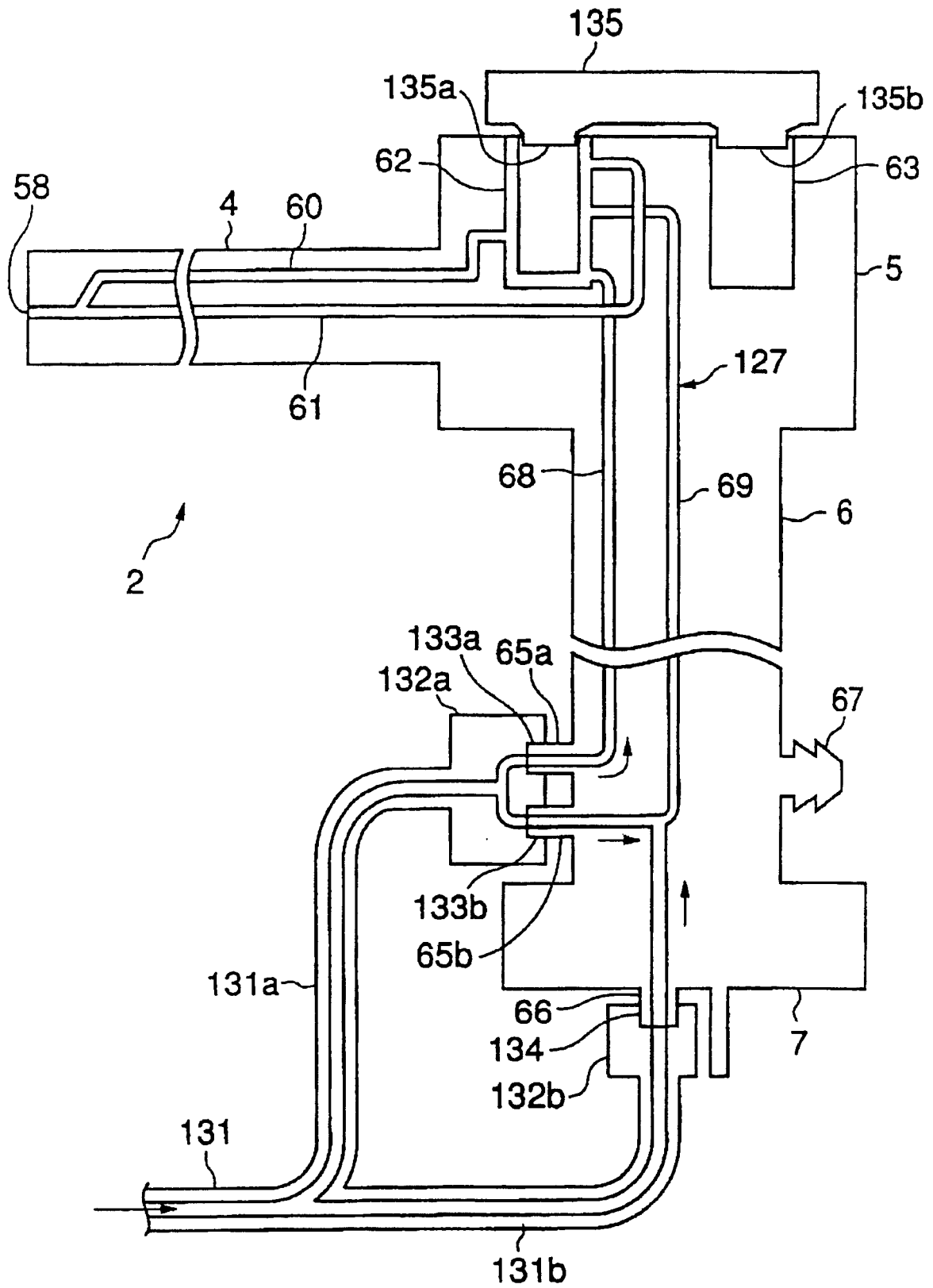


图13

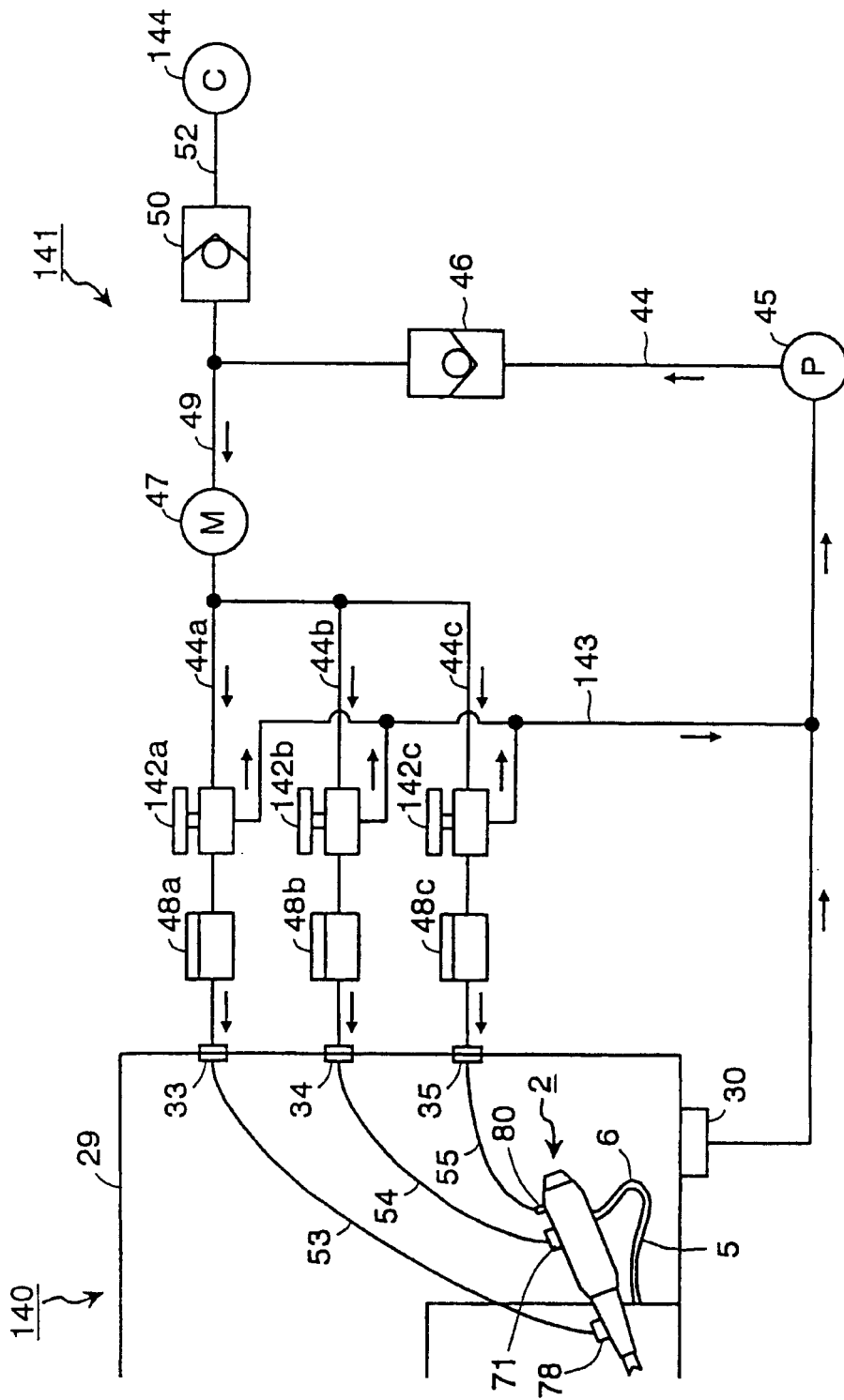


图14

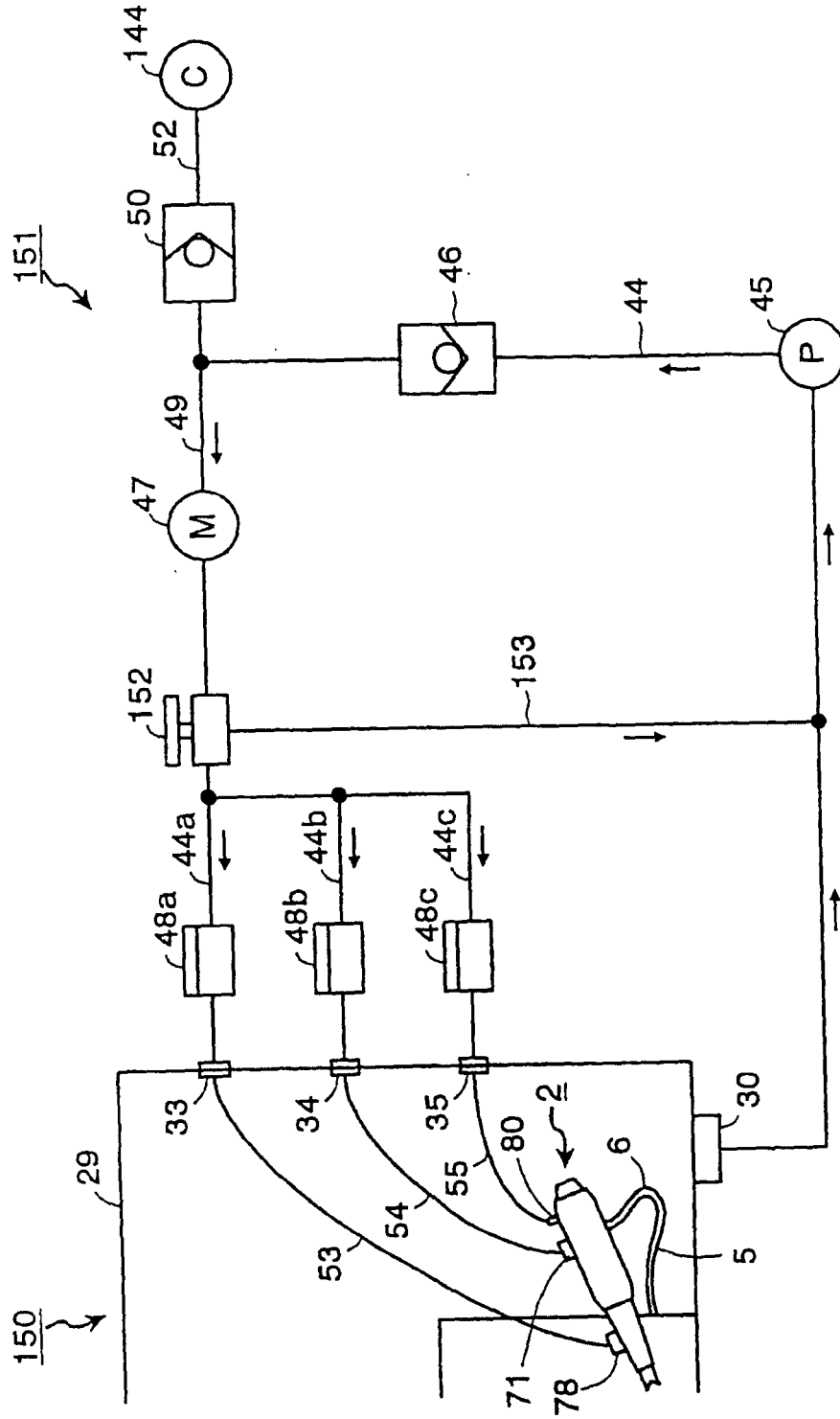


图15

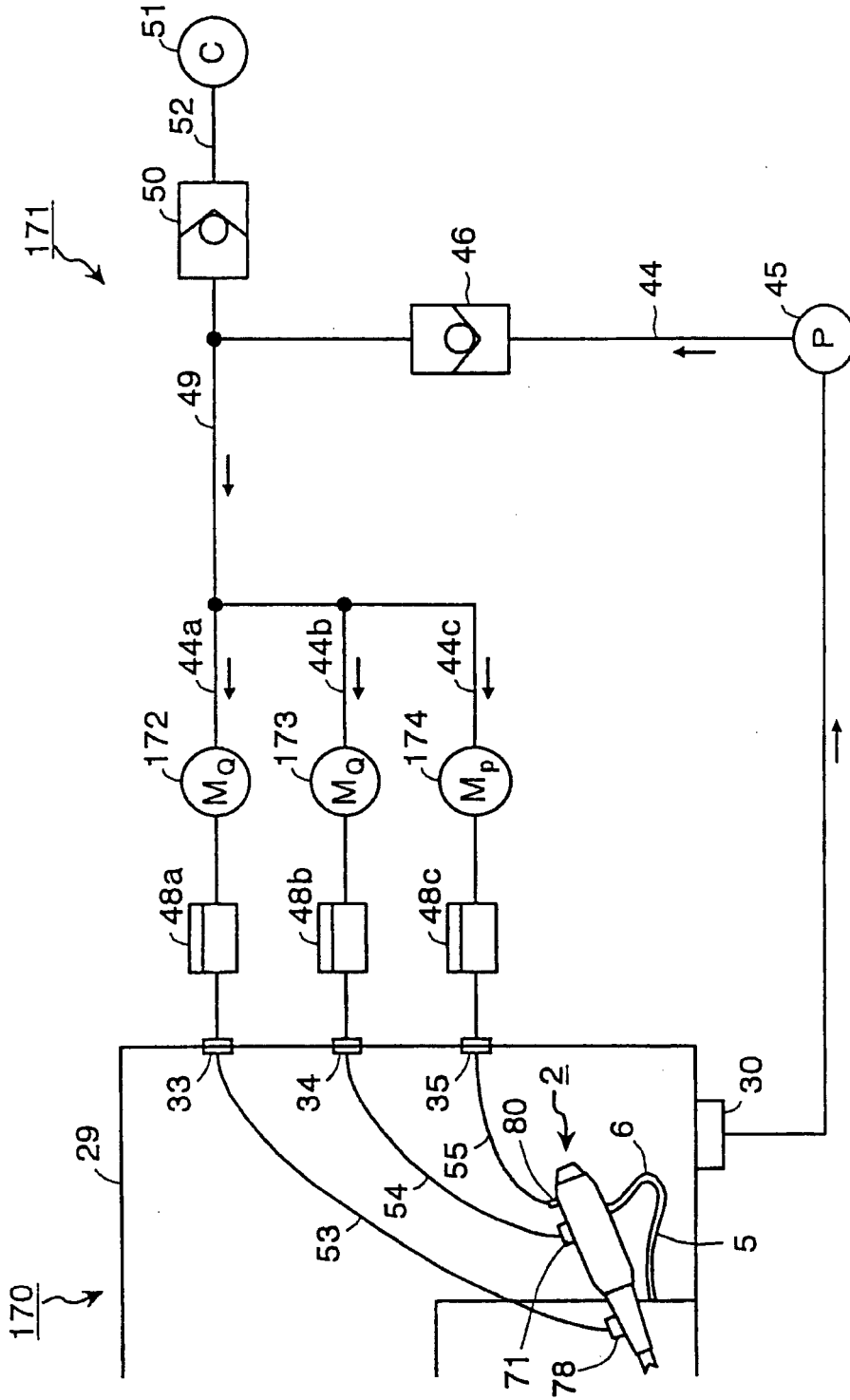


图17

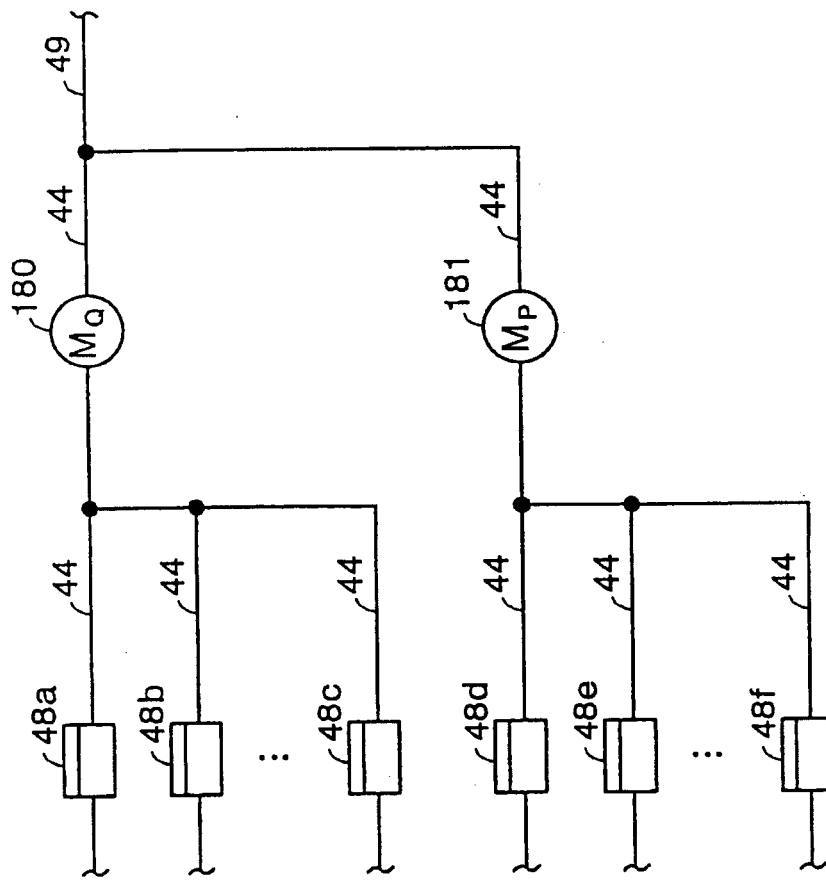


图18

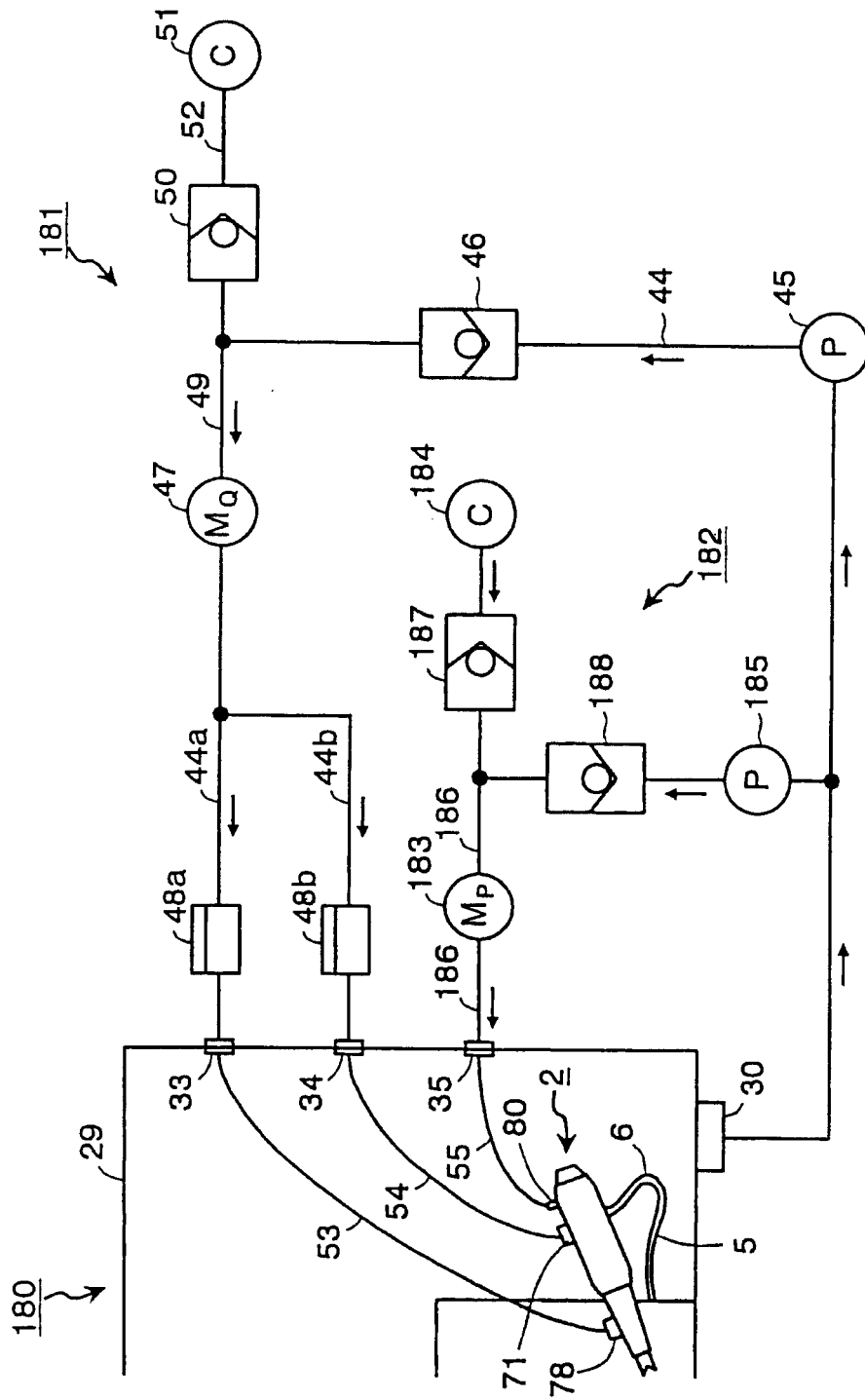


图19

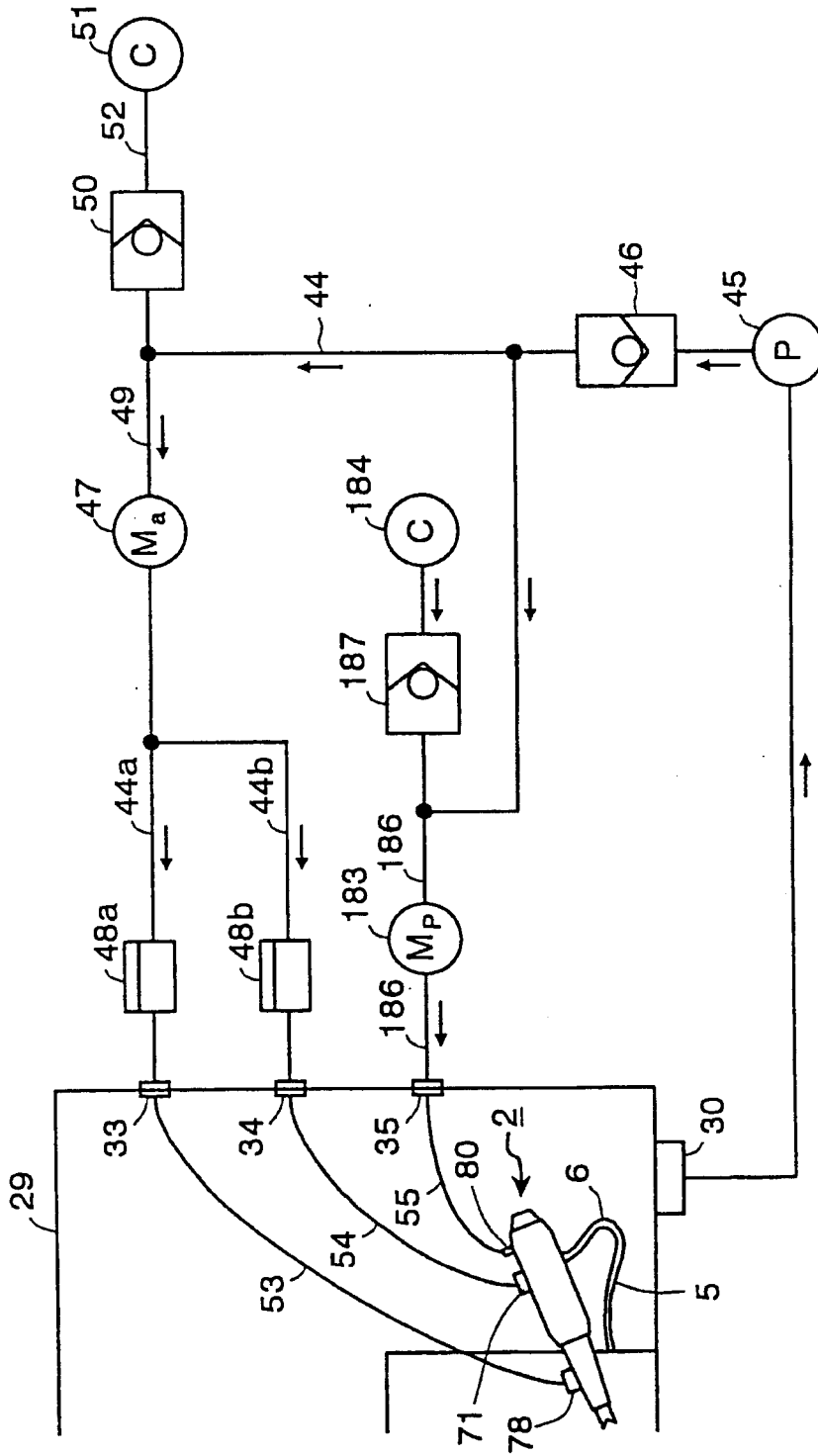


图20

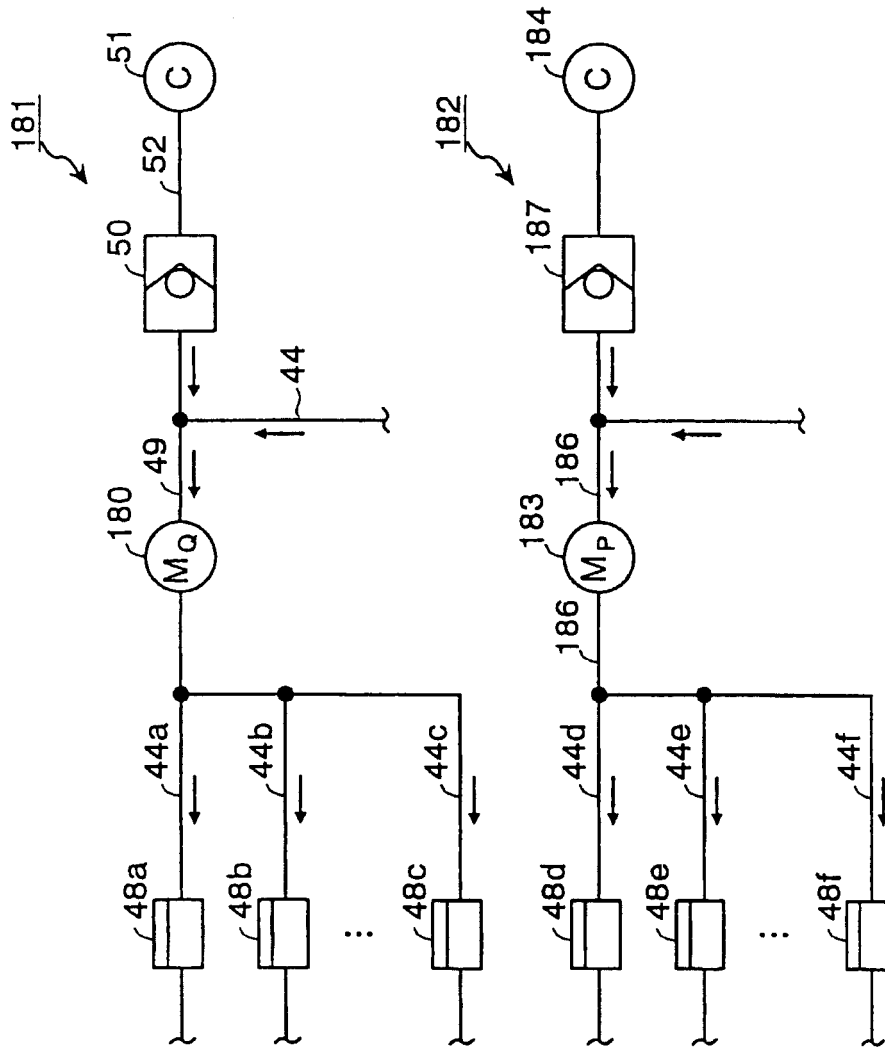


图21

专利名称(译)	内窥镜洗涤消毒装置以及内窥镜洗涤消毒方法		
公开(公告)号	CN1691914A	公开(公告)日	2005-11-02
申请号	CN200380100564.2	申请日	2003-11-28
[标]申请(专利权)人(译)	奥林巴斯株式会社		
申请(专利权)人(译)	奥林巴斯株式会社		
当前申请(专利权)人(译)	奥林巴斯株式会社		
[标]发明人	长谷川准		
发明人	长谷川准		
IPC分类号	B08B9/027 A61B1/015 A61B1/12 B08B3/08		
CPC分类号	A61B1/123 A61B1/00057 A61L2202/24 A61B1/125 A61L2/26		
代理人(译)	黄剑锋		
优先权	PCT/JP2002/012546 2002-11-29 WO		
其他公开文献	CN100399979C		
外部链接	Espacenet SIPO		

摘要(译)

本发明提供内窥镜洗涤消毒装置，其使用流体，对包括具有相互不同的流体通过特性的多种内窥镜管路而构成的内窥镜进行洗涤消毒。在该内窥镜洗涤消毒装置中，设有流体调整供给机构，其可根据上述内窥镜管路的流体通过特性，将上述流体的压力或流量在上述每个管路都调整到预定的设定值，同时，将上述流体供给到上述内窥镜管路中。还设有测量机构，能测量流过上述内窥镜管路的流体的压力或流量。还设有检测机构，以上述测量得出的测量值和上述设定值为基础来进行比较运算，由此来检测出上述内窥镜管路的堵塞状况。而且，上述设定值，被设定成测量机构可对上述流体的压力或流量进行测量的值。

