



[12] 发明专利申请公开说明书

[21] 申请号 200510062949.5

[43] 公开日 2005年10月5日

[11] 公开号 CN 1676092A

[22] 申请日 2005.3.31

[21] 申请号 200510062949.5

[30] 优先权

[32] 2004.3.31 [33] JP [31] 2004-107179

[32] 2004.10.22 [33] JP [31] 2004-308690

[32] 2005.1.24 [33] JP [31] 2005-015711

[71] 申请人 富士能株式会社

地址 日本国埼玉县

共同申请人 山本博德

[72] 发明人 山本博德 町田光则 上远野美纪

高野政由纪 坂本利男 关口正

藤仓哲也

[74] 专利代理机构 中科专利商标代理有限责任公司

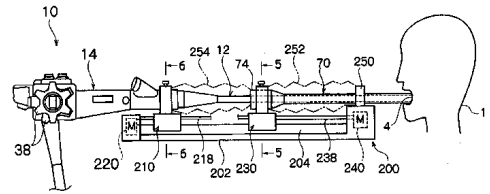
代理人 刘建

权利要求书5页 说明书37页 附图27页

[54] 发明名称 保持装置、内窥镜装置、以及内窥镜装置的操作方法

[57] 摘要

本发明涉及内窥镜装置用的保持装置、具备该保持装置的内窥镜装置、以及内窥镜装置的操作方法。内窥镜(10)的手持操作部(14)被保持装置(200)的内窥镜保持器械(210)所保持,插入辅助器械(70)被辅助器械保持器械(230)所保持。内窥镜保持器械(210)和辅助器械保持器械(230)以沿着平台(202)上的导轨(204)自由滑动的方式被支撑,并朝向患者(1)的口部(4)直线移动。由此,根据本发明的保持装置、内窥镜装置、以及内窥镜装置的操作方法,通过用保持装置保持内窥镜和插入辅助器械,能够提高内窥镜或插入辅助器械的操作性。



1. 一种保持装置，其特征是，具备保持机构，其保持内窥镜、以及覆盖该内窥镜的插入部且对所述插入部的插入进行辅助的插入辅助器械中的至少一方。
2. 如权利要求 1 所述的保持装置，其特征是：
所述保持机构限制所述内窥镜和/或所述插入辅助器械的动作。
3. 如权利要求 1 或者 2 所述的保持装置，其特征是：
所述保持机构保持所述内窥镜和/或所述插入辅助器械并使其可以在所述内窥镜的插入部的插入方向上移动。
4. 如权利要求 3 所述的保持装置，其特征是：
所述保持机构保持所述内窥镜和/或所述插入辅助器械并使其可以在所述内窥镜的插入部的插入方向的任意位置上固定。
5. 如权利要求 1~4 中任何一项所述的保持装置，其特征是：
所述保持机构保持所述内窥镜和/或所述插入辅助器械并使其可以在所述内窥镜的插入部的插入方向以外的方向上移动。
6. 如权利要求 5 所述的保持装置，其特征是：
所述保持机构保持所述内窥镜和/或所述插入辅助器械并使其可以在所述内窥镜的插入部的插入方向以外的方向的任意位置上固定。
7. 如权利要求 3~6 中任何一项所述的保持装置，其特征是：
具备移动所述保持机构的驱动机构。
8. 如权利要求 7 所述的保持装置，其特征是：
具备控制所述驱动机构以使所述保持机构在所述内窥镜的插入部的插入方向上移动的控制机构。
9. 如权利要求 7 所述的保持装置，其特征是：
具备控制所述驱动机构以使所述保持机构在所述内窥镜的插入部的插入方向以外的方向上移动的控制机构。
10. 如权利要求 1~9 中任何一项所述的保持装置，其特征是：
具备对所述内窥镜的插入部和/或所述插入辅助器械的插入量进行测定的插入量测定机构。

11. 如权利要求 1~10 中任何一项所述的保持装置，其特征是：
具备对使所述内窥镜和/或所述插入辅助器械移动时产生的负荷进行测定的负荷测定机构。

12. 如权利要求 11 所述的保持装置，其特征是：
5 具备基于所述负荷测定机构的测定值进行动作的安全装置。

13. 如权利要求 1~12 中任何一项所述的保持装置，其特征是：
所述保持机构具备保持所述内窥镜的内窥镜保持器械、以及保持所述插入辅助器械的辅助器械保持器械，且至少在所述内窥镜保持器械和所述辅助器械保持器械之间，以围绕方式安装防止从体腔内流出的体液等飞溅
10 的伸缩自如的覆盖部件。

14. 如权利要求 1~13 中任何一项所述的保持装置，其特征是：
具备将所述保持机构固定在其他部件上的固定机构。

15. 如权利要求 1~14 中任何一项所述的保持装置，其特征是：
在所述内窥镜的插入部的顶端和/或所述插入辅助器械的顶端，安装有
15 膨缩自如的球囊。

16. 一种内窥镜装置，具备：在插入部的顶端安装有膨缩自如的第 1 球囊的内窥镜、和覆盖该内窥镜的插入部且辅助所述插入部的插入同时在其顶端安装有第 2 球囊的插入辅助器械，其特征是：

具备保持所述内窥镜和/或所述插入辅助器械的权利要求 1~14 中任
20 何一项所述的保持装置。

17. 一种内窥镜装置的操作方法，是具备内窥镜、以及覆盖该内窥镜的插入部且辅助所述插入部的插入的插入辅助器械的内窥镜装置的操作方法，其特征是：

用保持装置保持所述内窥镜和所述插入辅助器械中的至少一方。

25 18. 一种内窥镜装置的操作方法，是将在插入部的顶端安装有膨缩自如的第 1 球囊的内窥镜、和覆盖该内窥镜的插入部上且辅助所述插入部的插入同时在其顶端安装有膨缩自如的第 2 球囊的插入辅助器械，插入到管状体腔内的内窥镜装置的操作方法，其特征是：

在使所述第 1 球囊和所述第 2 球囊收缩的状态下，将所述插入部和所
30 述插入辅助器械插入到所述管状体腔内，然后，

依次进行以下步骤的内窥镜装置的操作方法：

使所述第2球囊膨胀而将所述插入辅助器械固定在所述管状体腔内的步骤；

5 在所述插入辅助器械的引导下，将所述插入部插入到所述管状体腔的更深的内部的步骤；

使所述第1球囊膨胀而将所述插入部固定在所述管状体腔内的步骤；

使所述第2球囊收缩并以所述插入部为向导将所述插入辅助器械插入的步骤；

10 使所述第2球囊膨胀而将所述插入辅助器械固定在所述管状体腔内的步骤；和

在固定于所述管状体腔内的状态下，回拉所述插入辅助器械连同所述插入部的步骤；

而且，在所述各步骤中，用保持装置保持所述内窥镜和所述插入辅助器械中的至少一方。

15 19. 一种内窥镜装置的操作方法，是将在插入部的顶端安装有膨缩自如的第1球囊的内窥镜、和覆盖该内窥镜的插入部且辅助所述插入部的插入同时在其顶端安装有膨缩自如的第2球囊的插入辅助器械，插入到管状体腔内的内窥镜装置的操作方法，其特征是：

用保持装置保持所述内窥镜和/或所述插入辅助器械，

20 在使所述第1球囊和所述第2球囊收缩的状态下，将所述插入部和所述插入辅助器械插入到所述管状体腔内，然后，依次进行以下步骤：

使所述第2球囊膨胀而所述插入辅助器械固定在所述管状体腔内的步骤；

25 在所述插入辅助器械的引导下，将所述插入部插入到所述管状体腔的更深的内部的步骤；

使所述第1球囊膨胀而将所述插入部固定在所述管状体腔内的步骤；

使所述第2球囊收缩，并用所述保持装置所述插入部为向导将所述插入辅助器械以插入的步骤；

30 使所述第2球囊膨胀而将所述插入辅助器械固定在所述管状体腔内的步骤；和

在固定于所述管状体腔内的状态下，回拉所述插入辅助器械连同所述插入部的步骤。

20. 一种内窥镜装置的操作方法，是将在插入部的顶端安装有膨缩自如的第1球囊的内窥镜、和覆盖该内窥镜的插入部且辅助所述插入部的插入同时在其顶端安装有膨缩自如的第2球囊的插入辅助器械，插入到管状体腔内的内窥镜装置的操作方法，其特征是：

用保持装置保持所述内窥镜和所述插入辅助器械，

在使所述第1球囊和所述第2球囊收缩的状态下，将所述插入部和所述插入辅助器械插入到所述管状体腔内，然后，依次进行以下步骤：

10 使所述第2球囊膨胀而将所述插入辅助器械固定在所述管状体腔内的步骤；

使用所述保持装置，并在所述插入辅助器械的引导下，将所述插入部插入到所述管状体腔的更深的内部的步骤；

使所述第1球囊膨胀而将所述插入部固定在所述管状体腔内的步骤；

15 使所述第2球囊收缩，并用所述保持装置以所述插入部为向导将所述插入辅助器械插入的步骤；

使所述第2球囊膨胀而将所述插入辅助器械固定在所述管状体腔的步骤；和

20 在固定于所述管状体腔内的状态下，用所述保持装置回拉所述插入辅助器械连同所述插入部的步骤。

21. 一种保持装置，其特征是，具备：

在覆盖内窥镜的插入部并对该插入部的插入进行辅助的插入辅助器械上安装的保持装置的外壳，

25 以自由回转的方式由该保持装置的外壳支撑的且抵接于插通所述插入辅助器械的所述插入部的滚轮，和

回转该滚轮的电机。

22. 如权利要求21所述的保持装置，其特征是：

具备朝所述插入部对所述滚轮赋力的赋力机构。

23. 一种保持装置，其特征是，具备：

30 固定在检查台等的保持装置的外壳，

以自由回转的方式由该保持装置的外壳支撑的、且抵接于内窥镜的插入部或者覆盖该插入部且对插入部的插入进行辅助的插入辅助器械的滚轮，和
回转该滚轮的电机。

5 24. 如权利要求 23 所述的保持装置，其特征是：
具备朝所述插入部或者所述插入辅助器械对所述滚轮赋力的赋力机构。

25. 如权利要求 22 或者 24 所述的保持装置，其特征是：
具备对所述赋力机构的赋力进行调整的赋力调整机构。

10 26. 如权利要求 21~25 中任何一项所述的保持装置，其特征是：
具备在所述电机停止时锁定所述滚轮的锁定机构。

保持装置、内窥镜装置、以及内窥镜装置的操作方法

5 技术领域

本发明涉及保持装置、内窥镜装置、以及内窥镜装置的操作方法，尤其涉及观察小肠或者大肠等深部消化道的医疗用内窥镜装置。

背景技术

10 医疗用内窥镜具有向患者插入的插入部，而通过从患者的口或者肛门插入该插入部，可以观察胃、十二指肠、大肠等。但是，当观察小肠时，由于小肠距离口或者肛门较远，到达那里为止的消化道具有复杂的弯曲，所以单单只推进插入部，难以将插入部的顶端插入到小肠的深部。因此已提出的方法是，在内窥镜的插入部上覆盖插入辅助器械而插入到体腔内，
15 并用该插入辅助器械引导插入部，从而防止插入部的多余的弯曲或挠曲的方法。

例如，在专利文献1中，公开了在具备覆盖该内窥镜的插入部并辅助插入的插入辅助器械（还称为套管或者滑管）的内窥镜装置。该内窥镜装置在插入部的顶端设置有第1球囊，在插入辅助器械的顶端设置有第2
20 球囊，一边使第1球囊和第2球囊反复进行膨胀、收缩，一边交替地插入插入部和插入辅助器械，从而将插入部插入到小肠等的屈曲复杂的肠道深部。

专利文献1：特开昭51-11689号公报

然而，在使用以往的内窥镜装置时，需要术者握持内窥镜的手持操作
25 部进行操作，另一方面，助手握持插入引导器械进行操作。因此，以往的内窥镜装置具有如果没有助手就无法操作的问题。另外，在使用以往的内窥镜装置的情况下，由于必须使术者和助手的操作在时间上进行配合，因此不仅是对术者而且对助手也要求可以熟练操作。

另外，在使用以往的内窥镜装置的情况下，当对内窥镜的插入部或者
30 插入引导器械进行推拉操作时，无法顺畅地对患者进行插入部或者插入辅

助器械的插拔，有可能给患者带来多余负担。

发明内容

5 本发明正是鉴于以上的事实的发明，其目的在于提供一种能够提高内窥镜或者插入辅助器械的操作性的内窥镜装置用保持装置、和具备该保持装置的内窥镜装置、以及其操作方法。

为了达到上述目的，本发明之一的特征是具备保持机构，其保持内窥镜、以及覆盖该内窥镜的插入部且辅助所述插入部的插入的插入辅助器械中的至少一方。

10 根据本发明之一，利用保持机构保持内窥镜、插入辅助器械，因此可以提高持内窥镜、插入辅助器械的操作性。即，通过利用保持机构保持插入辅助器械，术者可以一个人进行内窥镜的推拉操作。同样，通过利用保持机构保持内窥镜，术者可以一个人进行插入辅助器械的推拉操作。而且，通过利用保持机构同时保持内窥镜和插入辅助器械，术者可以空手对光源
15 装置或者处理器等周边设备进行操作，或者对钳子等内窥镜用处置器械进行操作。

本发明之二基于本发明之一，其特征是，所述保持机构限制所述内窥镜和/或所述插入辅助器械的移动。从而，根据本发明之二，内窥镜、插入
20 辅助器械被限制在规定的方向上，因此能够使内窥镜、插入辅助器械在规定的方向上顺畅地移动。从而，能够不增加患者的负担而进行内窥镜、插入辅助器械的推拉操作。

本发明之三基于本发明之一或者二的保持装置，其特征是：所述保持机构保持所述内窥镜和/或所述插入辅助器械可以在所述内窥镜的插入部的
25 插入方向上移动。因此，根据本发明之三，能在利用保持机构保持内窥镜、插入辅助器械的状态下，在插入方向上移动。从而，能够不对内窥镜、插入辅助器械施加多余的力而使其在插入方向上移动，同时能够顺畅地对患者进行插入辅助器械的插入，减轻患者的负担。

本发明之四基于本发明之三的保持装置，其特征是：所述保持机构可以将所述内窥镜和/或所述插入辅助器械固定在所述内窥镜的插入部的插
30 入方向的任意位置。因此，根据本发明之四，可以在仅向患者插入需要的

量的状态下，保持内窥镜、插入辅助器械。

本发明之五基于本发明之一~四中的任何一个保持装置，其特征是：所述保持机构可以保持所述内窥镜和/或所述插入辅助器械在所述内窥镜的插入部的插入方向以外的方向上移动。因此，根据本发明之五，可以自由调节内窥镜、插入辅助器械的位置。另外，还可以自由调整内窥镜、插入辅助器械的插入方向。

本发明之六基于本发明之五的保持装置，其特征是：所述保持机构可以将所述内窥镜和/或所述插入辅助器械固定在所述内窥镜的插入部的插入方向以外的方向的任意位置。因此，根据本发明之六，可以将内窥镜、插入辅助器械保持在任意位置。

本发明之七基于本发明之三~六中的任何一个保持装置，其特征是：具备移动所述保持机构的驱动机构。因此，根据本发明之七，可以通过驱动机构使内窥镜、插入辅助器械自动移动。

本发明之八基于本发明之七的保持装置，其特征是：具备控制所述驱动机构以使所述保持机构在所述内窥镜的插入部的插入方向上移动的控制机构。因此，根据本发明之八，可以自动进行内窥镜、插入辅助器械的插入。

本发明之九基于本发明之七的保持装置，其特征是：具备控制所述驱动机构以使所述保持机构在所述内窥镜的插入部的插入方向以外的方向上移动的控制机构。因此，根据本发明之九，可以自动进行内窥镜、插入辅助器械的位置的调整或者插入方向的调整。

本发明之十基于本发明之一~九中的任何一个保持装置，其特征是：具备对所述内窥镜的插入部和/或所述插入辅助器械的插入量进行测定的插入量测定机构。因此，根据本发明之十，可以掌握内窥镜、插入辅助器械的插入量。由此可以控制插入量。

本发明之十一基于本发明之一~十中的任何一个保持装置，其特征是：具备对使所述内窥镜和/或所述插入辅助器械移动时产生的负荷进行测定的负荷测定机构。因此，根据本发明之十一，可以掌握使内窥镜、插入辅助器械移动时的负荷。

本发明之十二基于本发明之十一的保持装置，其特征是：具备基于所

述负荷测定机构的测定值进行动作的安全装置。因此，根据本发明之十二，可以防止使内窥镜、插入辅助器械移动时产生的负荷变大而对患者造成负担。

5 本发明之十三基于本发明之一~十二中的任何一个保持装置，其特征是：所述保持机构具备保持所述内窥镜的内窥镜保持器械、以及保持所述插入辅助器械的辅助器械保持器械，且至少在所述内窥镜保持器械和所述辅助器械保持器械之间，以围绕方式安装防止从体腔内流出的体液等的飞溅的伸缩自如的覆盖部件。因此，根据本发明之十三，可以用覆盖部件防止体液等液体从插入部或者插入辅助器械的基端部的飞溅。另外，根据本
10 发明之十三，以自由伸缩的方式构成覆盖部件，因此能够在安装覆盖部件的状态下，使内窥镜或者插入辅助器械移动。

本发明之十四基于本发明之一~十三中的任何一个保持装置，其特征是：具备将保持机构固定在其他部件上的固定机构。因此，根据本发明之十四，可以将保持装置固定在其他固定机构上而使用。

15 本发明之十五基于本发明之一~十四中的任何一个保持装置，其特征是：在所述内窥镜的插入部的顶端和/或所述插入辅助器械的顶端，安装有膨缩自如的球囊。在安装有膨缩自如的球囊的情况下，特别是因为进行使内窥镜和插入辅助器械一个一个移动的操作，所以通过利用保持装置保持内窥镜、插入辅助器械，可以大大提高操作性。

20 为了达到上述目的，本发明之十六提供一种内窥镜装置，具备：在插入部的顶端安装有膨缩自如的第1球囊的内窥镜、和覆盖该内窥镜的插入部且辅助所述插入部的插入同时在其顶端安装有第2球囊的插入辅助器械，其特征是：具备保持所述内窥镜和/或所述插入辅助器械的本发明之一~十四中的任何一个保持装置。因此，根据本发明之十六，利用保持装置保持内窥镜、插入辅助器械，因此术者不需要握持内窥镜、插入辅助器
25 械，且术者一个人就能进行操作。特别是对于在内窥镜上安装有第1球囊、且在插入辅助器械上安装有第2球囊的双球囊式的内窥镜装置，由于很多情况下需要一个一个地使内窥镜和插入辅助器械移动，因此通过利用保持装置保持内窥镜、插入辅助器械，可以大大提高操作性。

30 为了达到上述目的，本发明之十七提供一种内窥镜装置的操作方法，

是具备内窥镜、以及覆盖该内窥镜的插入部且对所述插入部的插入起辅助作用的插入辅助器械的内窥镜装置的操作方法，其特征是：利用保持装置保持所述内窥镜和所述插入辅助器械中的至少一方。因此，根据本发明之十七，利用保持装置使内窥镜、插入辅助器械中的至少一方得到保持，因此能大幅提高操作性，且术者可以一个人操作。即，通过用保持装置保持插入辅助器械，术者能够一个人进行内窥镜的推拉操作。同样，通过用保持装置保持内窥镜，术者能够一个人进行插入辅助器械的推拉操作。另外，通过用保持装置保持内窥镜和插入辅助器械双方，术者可以对光源装置或者处理器等周边设备进行操作，或者对钳子等内窥镜用处理器械进行操作。

为了达到上述目的，本发明之十八提供一种内窥镜装置的操作方法，是将在插入部的顶端安装有膨缩自如的第1球囊的内窥镜、和覆盖该内窥镜的插入部并辅助所述插入部的插入同时在其顶端安装有膨缩自如的第2球囊的插入辅助器械，插入到管状体腔内的内窥镜装置的操作方法，其特征是：在使所述第1球囊和所述第2球囊收缩的状态下，将所述插入部和所述插入辅助器械插入到所述管状体腔内，然后，依次进行以下的步骤：膨胀所述第2球囊而将所述插入辅助器械固定在所述管状体腔内的步骤；在所述插入辅助器械的引导下将所述插入部插入到所述管状体腔的更深的内部的步骤；使所述第1球囊膨胀而将所述插入部固定在所述管状体内腔的步骤；使所述第2球囊收缩并将所述插入部作为向导插入所述插入辅助器械的步骤；使所述第2球囊膨胀而将所述插入辅助器械固定在所述管状体腔内的步骤；在固定于所述管状体腔内的状态下回拉所述插入辅助器械连同所述插入部的步骤；其中，在所述各步骤中，用保持装置保持所述内窥镜和所述插入辅助器械中的至少一方。因此，根据本发明之十八，由于在各步骤中利用保持装置所述内窥镜、插入辅助器械中的至少一方，因此能大幅提高操作性，且术者可以一个人进行操作。

为了达到上述目的，本发明之十九提供一种内窥镜装置的操作方法，是将在插入部的顶端安装有膨缩自如的第1球囊的内窥镜、和覆盖该内窥镜的插入部并辅助所述插入部的插入同时在其顶端安装有膨缩自如的第2球囊的插入辅助器械，插入到管状体腔内的内窥镜装置的操作方法，其特

征是：在使所述第1球囊和所述第2球囊收缩的状态下，将所述插入部和所述插入辅助器械插入到所述管状体腔内，然后，依次进行以下的步骤：利用保持装置保持所述内窥镜和/或所述插入辅助器械，使所述第2球囊膨胀而将所述插入辅助器械固定在所述管状体腔内的步骤；在所述插入辅助器械的引导下将所述插入部插入到所述管状体腔的更深的内部的步骤；使所述第1球囊膨胀，从而将所述插入部固定在所述管状体腔内的步骤；使所述第2球囊收缩，并利用所述保持装置以所述插入部为向导插入所述插入辅助器械的步骤；使所述第2球囊膨胀，从而将所述插入辅助器械固定在所述管状体腔内的步骤；在固定于所述管状体腔内的状态下回拉所述插入辅助器械连同所述插入部的步骤。因此，根据本发明之十九，可以自动进行插入辅助器械的插入。

为了达到上述目的，本发明之二十提供一种内窥镜装置的操作方法，是将在插入部的顶端安装有膨缩自如的第1球囊的内窥镜、和覆盖该内窥镜的插入部并辅助所述插入部的插入同时在其顶端安装有膨缩自如的第2球囊的插入辅助器械，插入到管状体腔内的内窥镜装置的操作方法，其特征是：在使所述第1球囊和所述第2球囊收缩的状态下，利用保持装置将所述插入部和所述插入辅助器械插入到所述管状体腔内，然后，依次进行以下步骤：利用保持装置保持所述内窥镜和所述插入辅助器械，膨胀所述第2球囊而将所述插入辅助器械固定在所述管状体腔内的步骤；使用所述保持装置并在所述插入辅助器械的引导下将所述插入部插入到所述管状体腔的更深的内部的步骤；使所述第1球囊膨胀而将所述插入部固定在所述管状体腔内的步骤；使所述第2球囊收缩，并利用所述保持装置以所述插入部为向导而插入所述插入辅助器械的步骤；使所述第2球囊膨胀而将所述插入辅助器械固定在所述管状体腔的步骤；在固定于所述管状体腔内的状态下，利用所述保持装置回拉所述插入辅助器械连同所述插入部的步骤。因此，根据本发明之二十，可以自动进行内窥镜和插入辅助器械的移动。

为了达到上述目的，本发明之二十一的特征是，具备：在覆盖内窥镜的插入部并辅助该插入部的插入的插入辅助器械上安装的保持装置的外壳、以回转自由的方式被该保持装置的外壳支撑的且与在所述插入辅助器

械上插通的所述插入部抵接的滚轮；使该滚轮回转的电机。

根据本发明之二十一，在插入辅助器械上安装保持装置的主体，同时将被该主体支撑的滚轮抵接于插入部，因此借助保持装置使内窥镜被插入辅助器械保持。从而，通过握持内窥镜或者插入辅助器械中的一方，即可保持内窥镜、插入辅助器械双方，因此提高操作性，且术者能够一个人操作内窥镜或插入辅助器械。

另外，根据本发明之二十一，由于利用电机使抵接于插入部的滚轮转动，因此可以使插入部相对于插入辅助器械移动。从而，可以自动插拔内窥镜或者插入辅助器械。

本发明之二十二基于本发明之二十一的保持装置，其特征是：具备朝向所述插入部对所述滚轮赋力的赋力机构。根据本发明之二十二，由于朝向所述插入部对所述滚轮赋力，常常能够使滚轮抵接于插入部，且能够通过滚轮的转动，将插入部确切可靠地相对于插入辅助器械移动。而且，通过对滚轮赋力的状态下抵接于插入部，可以降低将插入部从插入辅助器械插拔时的阻力。

为了达到上述目的，本发明之二十三提供一种保持装置，其特征是，具备：固定在检查台等上的保持装置的外壳；以回转自由的方式被该保持装置的外壳支撑的、并与内窥镜的插入部或者覆盖该插入部且辅助插入部的插入的插入辅助器械相抵接的滚轮；使该滚轮回转的电机。

根据本发明之二十三，保持装置的主体被固定在其他部件上，同时被该主体支撑的滚轮抵接于插入部或者插入辅助器械，因此借助保持装置保持内窥镜或插入辅助器械。从而，术者能够一个人操作内窥镜或者插入辅助器械。

另外，根据本发明之二十三，利用电机使抵接于插入部或者插入辅助器械上的滚轮转动，因此可以移动插入部或者插入辅助器械。从而，可以将内窥镜或者插入辅助器械自动插拔于体腔。

本发明之二十四基于本发明之二十三的保持装置，其特征是：具备朝向所述插入部或者插入辅助器械对所述滚轮赋力的赋力机构。根据本发明之二十四，由于滚轮是朝向插入部或者插入辅助器械被赋力，常常能够使使滚轮抵接于插入部或者插入辅助器械，且能够通过滚轮的转动而确实可

靠地使插入部或者插入辅助器械移动。而且，通过使被赋力的滚轮抵接于插入部或者插入辅助器械，可以降低将插入部或者插入辅助器械插拔时的阻力。

5 本发明之二十五基于本发明之二十二或者二十四的保持装置，其特征是：具备对所述赋力机构的赋力进行调整的赋力调整机构。由此，根据本发明之二十五，能够调整赋力，因此即使在使用直径不同的插入部或者插入辅助器械的情况下，也能够确实可靠地使滚轮抵接并移动。

10 本发明之二十六基于本发明之二十一~二十五中的任何一个保持装置，其特征是：具备在所述电机停止时锁定所述滚轮的锁定机构。根据本发明之二十六，在电机停止时即使内窥镜或者插入辅助器械受到外力作用，滚轮也不会转动，插入部或者插入辅助器械不产生移动。

根据本发明的保持装置、内窥镜装置、以及内窥镜装置的操作方法，可以用保持装置保持内窥镜、插入辅助器械，因此提高操作性，且术者可以一个人进行操作，另外自动化也变得容易。

15

附图说明

图 1 是表示使用本发明的内窥镜装置的检查室内部的立体图。

图 2 是表示本发明的内窥镜装置的实施方式的系统结构图。

图 3 是表示图 2 的插入部顶端的立体图。

20 图 4 是表示图 1 的保持装置的结构侧视图。

图 5 是图 4 的 5-5 线剖视图。

图 6 是图 4 的 6-6 线剖视图。

图 7 是表示球囊控制装置的结构立体图。

图 8 是表示球囊控制装置的内部结构的框图。

25 图 9 是表示本发明的内窥镜装置的操作顺序的流程图。

图 10 是表示本发明的内窥镜装置的操作顺序的说明图。

图 11 是表示具有不同于图 6 的结构插入量测定机构的侧视图。

图 12 是表示具有不同于图 6 的结构插入量测定机构的侧视图。

图 13 是表示具有不同于图 6 的结构插入量测定机构的侧视图。

30 图 14 是具备把手的保持装置的断面图。

图 15 是表示插入辅助器械用的保持装置的侧视图。

图 16 是表示保持装置的第 2 实施方式的立体图。

图 17 是表示图 16 的保持器械的俯视图。

图 18 是表示已保持内窥镜的手持操作部的保持器械的俯视图。

5 图 19 是表示已保持插入辅助器械的基端部的保持器械的俯视图。

图 20 是表示具有不同于图 16 的构造的保持装置的立体图。

图 21 是表示图 20 的保持装置的变形例的立体图。

图 22 是表示具有不同于图 16 的构造的保持装置的立体图。

图 23 是表示保持装置的第 3 实施方式的立体图。

10 图 24 是表示保持装置的第 4 实施方式的立体图。

图 25 是表示具有不同于图 5 的构造的保持器械的正视图。

图 26 是表示具有不同于图 5 的构造的保持器械的正视图。

图 27 是表示具有不同于图 5 的构造的保持器械的正视图。

图 28 是表示保持装置的第 4 实施方式的系统结构图。

15 图 29 是表示图 28 的保持装置的结构剖视图。

图 30 是表示保持插入辅助器械的保持装置的结构剖视图。

图 31 是表示使用了保护管的内窥镜装置的结构图。

图中：10—内窥镜，12—插入部，14—手持操作部，42—第 1 球囊，
70—插入辅助器械，72—第 2 球囊，100—球囊控制装置，200—保持装置，
20 202—平台，204—导轨，210—内窥镜保持器械，230—辅助器械保持器械，
400—保持装置，410、420—机械臂，412、422—保持器械，450—保持装
置，456、458—机械臂，462—保持器械，472、478—导轨，480—保持装
置，492、494—保持器械，500—手推车，700—保持装置，702—外壳，
704—滑动部件，706—滚轮，708—电机。

25

具体实施方式

下面，参照附图，说明本发明的保持装置、内窥镜装置、以及内窥镜装置的操作方法的优选实施方式。图 1 是表示使用本发明的内窥镜装置的检查室内部的立体图。如该图所示，在检查室内部设置有使患者 1 躺卧的
30 检查台 2。术者（未图示）站在该检查台 2 跟前进行工作。在检查台 2 的

里侧，设置有后述的监视器 60 或球囊专用监视器 106。

在检查台 2 的跟前侧以邻接检查台 2 的方式配置有辅助台 3。辅助台 3 上搭载有后述的保持装置 200，在该保持装置 200 上保持内窥镜 10 和插入辅助装置 70。其中，还可以在辅助台 3 上搭载后述的光源装置 20、处理器 30、球囊控制装置 100 等。另外，还可以替代辅助台 3 的设置，使用包含辅助台 3 的空间的检查台 2，搭载保持装置 200。

图 2 是表示本发明的内窥镜装置的实施方式的系统结构图。本实施方式的内窥镜装置主要是由内窥镜 10、光源装置 20、处理器 30、插入辅助器械 70、以及球囊控制装置 100、后述的图 4 的保持装置 200 构成。

如图 2 所示，内窥镜 10 具备插入到体腔内的插入部 12 和连接设置在该插入部 12 上的手持操作部 14。在该手持操作部 14 上连接有通用导线 16，且在通用导线 16 的顶端设置有 LG 连接件 18。该 LG 连接件 18 以装卸自由的方式连结在光源装置 20 上，由此能够向后述的插入部 12 的顶端的照明光学系统 54（参照图 3）传送照明光。其中，LG 连接件 18 借助导线 22 与电连接件 24 连接，且该电连接件 24 以装卸自由的方式连结在处理器 30 上。另外，LG 连接件 18 借助送气送水用导管 26，与贮水容器 27 连接，且贮水容器 27 的水借助导管 26 被送水。另外，LG 连接件 18 借助吸引用的导管 28 与未图示的吸引装置连接，且能够借助吸引导管 28 从插入部 12 的顶端吸引空气。

插入部 12 由顶端部 46、弯曲部 48、以及柔性部 50 构成，通过转动在手持操作部 14 上设置的一对角旋钮 38、38，可以对弯曲部 48 进行远距离的弯曲操作。由此，能够使顶端部 46 的顶端面 47 朝向需要的方向。

如图 3 所示，在顶端部 46 的顶端面 47 上设置有观察光学系统 52、照明光学系统 54、送气送水喷嘴 56、钳子口 58。观察光学系统 52 的后方配设有 CCD（未图示），且在支撑该 CCD 的基板上连接有信号导线。信号导线插通图 2 的插入部 12、手持操作部 14、通用导线 16，且被延长设置至电连接件 24，连接在处理器 30 上。从而，被观察光学系统 52 所捕获的观察图像在 CCD 的感光面成像并被转换为电信号，然后，该电信号又借助信号导线被输出到处理器 30，变换为影像信号。由此，可以在与处理器 30 连接的监视器 60 上显示观察图像。

在图 3 的照明光学系统 54、54 的后方，配设有光导件（未图示）的射出端。该光导件插通图 2 的插入部 12、手持操作部 14、通用导线 16，其射入端侧被配设在 LG 连接件 18 内。从而，通过将 LG 连接件 18 连结在光源装置 20 上，从光源装置 20 照射出的照明光借助光导件被传送给照明光学系统 54、54，并从照明光学系统 54、54 向前方照射。

图 3 的送气送水喷嘴 56 与通过图 2 的送气送水按钮 32 进行操作的阀门（未图示）连通。该阀门借助所述送气送水导管 26 而与容器 27 连接，同时与光源装置 20 内的气泵（未图示）连接。而且，通过对送气送水按钮 32 进行操作，可以将来自气泵的空气或者来自容器 27 的水，运送至送气送水喷嘴 56。由此，可从送气送水喷嘴 56 将空气或者水向插入部 12 的顶端部的观察光学系统 52 喷射。

图 3 的钳子口 58 与图 2 的钳子插入部 40 连通。从而，通过从钳子插入部 40 插入处置器械，可以将该处置器械从钳子口 58 导出。另外，钳子口 58 与通过吸引按钮 34 进行操作的阀门（未图示）连通，且该阀门进一步与吸引导管 28 连通。从而，通过对与吸引导管 28 的顶端连接的吸引装置进行驱动，可以从钳子口 58 吸引病变部等。

如图 3 所示，在插入部 12 的顶端的外周面上，装有由橡胶等弹性体构成的第 1 球囊 42。第 1 球囊 42 形成为两端部紧缩的大致筒状，在使插入部 12 插通并配置在需要的位置上之后，通过将第 1 球囊 42 的两端部固定在插入部 12 而进行安装。

在成为第 1 球囊 42 的安装位置的插入部 12 的外周面上，形成有通气孔 62。通气孔 62 借助未图示的导管，与图 2 的供给吸引口 44 连通。在供给吸引口 44 上连接有导管 64，该导管 64 连接到球囊控制装置 100 上。球囊控制装置 100 借助导管 64 向第 1 球囊 42 供给空气，或者吸引空气，同时还对此时的气压进行控制。另外，第 1 球囊 42 通过空气的供给而膨胀成大致球状，且通过空气的吸引而紧贴在插入部 12 的外周面上。

另一方面，图 2 所示的插入辅助器械 70 形成为筒状，其内径稍大于插入部 12 的外径，同时具备充分的挠曲性。在插入辅助器械 70 的基端设置有硬质的握持部 74，从该握持部 74 插入插入部 12。在插入辅助器械 70 的顶端安装有胶乳制的第 2 球囊 72。第 2 球囊 72 形成两端缩窄的大致筒

状，在使插入辅助器械 70 贯通的状态下进行安装。该第 2 球囊 72 与紧贴
在插入辅助器械 70 的外周面的导管 76 连通。在该导管 76 的端部设置有
连接件 78，且导管 80 以装卸自如的方式连结在该连接件 78 上。导管 80
5 连结在球囊控制装置 100 上，且通过该球囊控制装置 100，向导管 80 供给
或从那里吸引空气，同时控制此时的气压。从而，通过对球囊控制装置 100
进行驱动，可以向第 2 球囊供给或从那里吸引空气。另外，第 2 球囊 72
通过空气的供给而膨胀成大致球状，通过空气的吸引而紧贴在插入辅助器
械 72 的外周面上。

如图 2 所示，在插入部 12 的规定位置上，设置有对插入部 12 的柔性
10 部 50 的伸缩量进行测定的应变仪 82，通过该应变仪 82，在插入插入部 12
时，或者在将插入部 12 拔出时，可以测定此时的柔性部 50 的伸缩量。在
应变仪 82 上连接有信号线 84，该信号线 84 插通插入部 12，从手持操作
部 14 延伸设置到外部，然后连接到球囊控制装置 100。当应变仪 82 的电
阻值超过阈值时，球囊控制装置 100 以减少柔性部 50 的伸缩量的方式进
15 行控制。例如，通过对后述的保持装置 200 进行控制，停止内窥镜 10 的
移动（即插入或者拔出），或者使内窥镜 10 逆向移动。另外，设置有向插
入辅助器械 70 的内周面和插入部 12 的外周面之间自动注入润滑剂的自动
注入机构，可以根据应变仪 82 的测定值，进行润滑剂的供给。由此，可
以减小插入辅助器械 70 和插入部 12 之间的摩擦阻力，降低负荷。另外，
20 当在拔出插入部 12 时应变仪 82 的电阻值超过阈值时，还可以使与第 1 球
囊 42 连通的电磁阀单元 144（参照图 8）与外部连通，从而放出第 1 球囊
42 的空气。由此，可以顺畅地拔出插入部 12，因此可以减小柔性部 50 的
伸长量，能够减轻患者负担。

另一方面，在插入辅助器械 70 的规定位置上，设置有测定插入辅助
25 器械 70 的伸缩量的应变仪 86，由该应变仪 86，在插入插入辅助器械 70
时，或者在将插入辅助器械 70 拔出时，可以测定此时的插入辅助器械 70
的伸缩量。应变仪 86 上连接有信号线 88，该信号线 88 插通插入辅助器械
70，从握持部 74 延伸设置到外部，然后连接到球囊控制装置 100。当应变
仪 86 的电阻值超过阈值时，球囊控制装置 100 以减少插入辅助器械 70 的
30 伸缩量的方式进行控制。例如，通过对后述的保持装置 200 进行控制，停

止插入辅助器械 70 的移动（即插入或者拔出），或者使插入辅助器械 70 逆向移动。另外，还设置润滑剂的自动注入机构，可以根据应变仪 86 的测定值进行润滑油的供给。另外，当在拔出插入辅助器械 70 时应变仪 86 的电阻值超过阈值时，可以使与第 2 球囊 72 连通的电磁阀单元 148（参照图 8）与外部连通，从而放出第 2 球囊 72 的空气。由此，可以顺畅地拔出插入辅助器械 70，因此可以减小插入辅助器械 70 的伸长量，能够减轻患者负担。

具有上述结构的内窥镜 10 和插入辅助器械 70 由如图 4 所示的保持装置 200 所保持。保持装置 200 具备平台 202，在该平台 202 上敷设有导轨 204。导轨 204 是朝向患者 1 的口部 4 而直线式配置的，以沿着该导轨 204 自由滑动的方式支撑内窥镜保持器械 210 和辅助器械保持器械 230。另外，如图 5 和 6 所示，导轨 204 形成为燕尾状，并在内窥镜保持器械 210 和辅助器械保持器械 230 上设置燕尾槽，以进行卡合。由此，内窥镜保持器械 210 和辅助器械保持器械 230 能够在不脱落的情况下沿着导轨 204 滑动。其中，对导轨 204 和内窥镜保持器械 210 或者辅助器械保持器械 230 的卡合形状没有特别的限定，可以滑动自由地进行支撑。

如图 5 所示，辅助器械保持器械 230 具备环形部 232，在该环形部 232 上形成有内径比插入辅助器械 70 的握持部 74 的外径大若干的贯通孔 232A。另外，在环形部 232 上，从外周面侧螺合固定螺钉 234，通过拧紧该固定螺钉 234，使固定螺钉 234 的顶端从环形部 232 的内周面突出。因此，当向环形部 232 的贯通孔 232A 插入并配置插入辅助器械 70 的握持部 74 之后，通过拧紧固定螺钉 234，使固定螺钉 234 的顶端与握持部 74 卡合，从而用辅助器械保持器械 230 保持插入辅助器械 70。

在辅助器械保持器械 230 中形成有螺纹孔 236，在该螺纹孔 236 中螺合有进给螺杆 238。如图 4 所示，进给螺杆 238 沿着导轨 204 配置，且被平台 202 以转动自由的方式支撑。在平台 202 的端部，设置有转动进给螺杆 238 的电机 240，且通过用该电机 240 转动进给螺杆 238，可以使辅助器械保持器械 230 沿着导轨 204 滑动移动。即，辅助器械保持器械 230 相对于患者 1 的口部 4 进行直线移动。由此，可以对由辅助器械保持器械 230 保持的插入辅助器械 70 相对于患者 1 的口部 4 进行直线引导。

另外，在如图 5 所示的辅助器械保持器械 230 中，形成有后述的进给螺

杆 218 插通的孔 242。该孔 242 以大于进给螺

杆 218 的外径的方式形成。

另一方面，如图 6 所示，内窥镜保持器械 210 具有环形部 212，在该

环形部 212 上形成有手持操作部 14 可以插入的贯通孔 212A。另外，在环

形部 212 上，从外周面侧螺合固定螺钉 214，通过拧紧该固定螺钉 214，

使固定螺钉 214 的顶端从环形部 212 的内周面突出。因此，向贯通孔 212A

插入手持操作部 14 并拧紧固定螺钉 214，由此固定螺钉 214 的顶端卡合在

手持操作部 14 上，手持操作部 14 被固定在内窥镜保持器械 210 上。

另外，在内窥镜保持器械 210 上形成有螺纹孔 216，在该螺纹孔 216

中螺合有进给螺

杆 218。如图 4 所示，进给螺

杆 218 沿着导轨 204 配置，

且被平台 202 以转动自由的方式支撑。在平台 202 的端部，设置有转动进

给螺

杆 218 的电机 220，且通过用该电机 220 转动进给螺

杆 218，可以使

内窥镜保持器械 210 沿着导轨 204 滑动移动。即，内窥镜保持器械 210 相

对于患者 1 的口部 4 进行直线移动。由此，可以对由内窥镜保持器械 210

保持的内窥镜 10 相对于患者 1 的口部 4 进行直线引导。

另外，在图 6 的内窥镜保持器械 210 上，形成有所述的辅助器械保持

器械 230 侧的进给螺

杆 238 插通的孔 222。该孔 222 以大于进给螺

杆 238

的外径的方式形成。

另外，在内窥镜保持器械 210 中，作为插入量测定机构，滚轮 224 以

转动自由的方式被支撑。滚轮 224 朝向导轨 204 侧突出而被配置，且在使

内窥镜保持器械 210 沿导轨 204 滑动移动时，抵接于导轨 204，并连动转

动。

滚轮 224 的转动轴 225 与齿轮 226 连接，使得滚轮 224 的转动力量传

到齿轮 226。齿轮 226 借助未图示的单向超越离合器，与传感器 227 连接，

只使齿轮 226 的一个方向的转速被传感器 227 检测出。被检测的转动方向

是，当使内窥镜保持器械 210 朝患者 1 的口 4 前进时的齿轮 226 转动的方

向。

在传感器 227 上连接有运算装置 228，通过该运算装置 228，可以将

由传感器 227 检测出的齿轮 226 的转速换算成插入部 12 的插入量(长度)。

然后，对该换算值进行累计运算，求出插入量的总和。运算装置 228 连接

在球囊控制装置 100 上，由运算装置 228 求出的插入量的总和，显示在球囊控制装置 100 的球囊专用监视器 106 等中。由此，可以掌握插入部 12 的顶端到达体腔内的哪一位置。

如图 4 所示，在平台 202 的顶端侧的端部，设置有导向环 250。导向环 250 的内径比插入辅助器械 70 的外径稍大，使得能够将插入辅助器械 70 插入导向环 250 中进行引导。

在导向环 250 和辅助器械保持器械 230 之间，设置有用双点划线表示的覆盖部件 252。覆盖部件 252 形成为伸缩自由的筒状（例如皱纹状），且以覆盖插入辅助器械 70 的方式安装。覆盖部件 252 的两端部以装卸自由的方式连结在导向环 250 和辅助器械保持器械 230 上，可以根据需要取下覆盖部件 252 并清洗。通过用具有如上所述的结构的覆盖部件 252 覆盖插入辅助器械 70，可以防止附着在插入辅助器械 70 的外表面上的体液等飞溅。从而，术者能够在其手不被污染的情况下进行操作。

另外，在辅助器械保持器械 230 和内窥镜保持器械 210 之间，设置有用双点划线表示的覆盖部件 254。覆盖部件 254 与覆盖部件 252 一样形成为伸缩自由的筒状（例如皱纹状），且以覆盖插入部 12 的方式安装。覆盖部件 254 的两端部以装卸自由的方式连结在辅助器械保持器械 230 和内窥镜保持器械 210 上，可以根据需要取下覆盖部件 254 并清洗。通过用具有如上所示结构的覆盖部件 254 覆盖插入部 12，可以防止附着在插入部 12 的外表面上的体液等飞溅。从而，术者能够在其手不被污染的情况下进行操作。

图 7 是表示球囊控制装置 100 的立体图。如图 7 所示，球囊控制装置 100 主要由装置主体 102、遥控装置 104、球囊专用监视器 106、以及脚踏开关 108 构成。在装置主体 102 的前面板上设置有电源开关 110、错误显示部 112、状态显示部 114、压力值显示部 116、气液分离过滤器 118、119，在该气液分离过滤器 118、119 上连结所述的导管 64、80。对于借助导管 64、80 吸引的液体，通过该气液分离过滤器 118、119 进行气液分离而去除。因此，可以防止液体被吸引到装置主体 102 内。

当第 1 球囊 42 或者第 2 球囊 72 被破坏时，错误显示部 112 对表示其意思的文字或者数字等进行显示。状态显示部 114 显示第 1 球囊 42 或者

第2球囊72的膨缩状态。在压力值显示部116中，显示由后述的压力传感器146、150（参照图8）测定的第1球囊42的内压或者第2球囊72的内压。

如图1所示，球囊专用监视器106被安装在监视器60上，使得术者能够与监视器60的画面一同进行观察。另外，在图7的球囊专用监视器106上，设置有进行与上述的错误显示部112或者状态显示部114相同的显示的错误显示部122、状态显示部124。从而，通过观察球囊专用监视器106，能够掌握第1球囊42或者第2球囊72的膨缩状态或者错误的产生。另外，在球囊专用监视器106中，设置有总插入量显示部120。总插入量显示部120使表示插入量的总和的L2相对于表示肠道全长的L1亮灯，使得表示肠道的剩余量的L3一目了然。另外，还可以将与总插入量显示部120相同的显示部，设置在装置主体102的前面板或者遥控装置104上。

在遥控装置104上，设置有进行与上述的状态显示部114相同的显示的状态显示部126。另外，在遥控装置104上设置有对手动模式和自动模式进行模式切换的模式切换开关128、在手动模式时操作有效的操作按钮130a~130g、在自动模式时操作有效的操作按钮132a、132b、以及在两种模式下都有效的停止按钮134。

如果对手动模式用的操作按钮130a进行按下操作，则图4的电机220驱动，内窥镜保持器械210以规定量前进移动。同样，如果按下图7中的操作按钮130b，则图4的辅助器械保持器械230以规定量前进移动。而且，如果按下图7的操作按钮130c，则图4的内窥镜保持器械210和辅助器械保持器械230同时后退移动。

另外，如果按下图7的操作按钮130d，则向图2的第1球囊42送气，如果按下图7的操作按钮130e，则从图2的第1球囊42吸气。同样，如果按下图7的操作按钮130f，则向图2的第2球囊72送气，如果按下图7的操作按钮130g，则从图2的第2球囊72吸气。

另一方面，对于自动模式用的操作按钮132a，每按一次，就会移行到下次操作（步骤）。而且，如果按下操作按钮132b，则返回到此前的操作。

其中，在上述的遥控装置104上仅设置有状态显示部126，但还可以

设置错误显示部、总插入量显示部、压力值显示部等。另外，还可以设置显示目前的模式的模式显示部。

在图 7 的脚踏开关 108 上，设置有自动模式用的操作按钮 136a、136b，和停止按钮 138。操作按钮 136a、136b 具有与遥控装置 104 的操作按钮 5 132a、1362b 相同的功能。如图 1 所示，该脚踏开关 108 被设置在辅助台 2 的下方。从而，当采用自动模式时，术者可以用脚使操作进行。其中，当采用手动模式时，还可以通过对脚踏开关 108 进行按下操作而调节向第 1 球囊 42 和第 2 球囊 72 供给、吸引的空气流量。

图 8 是表示球囊控制装置 100 的内部结构的框图。如图 8 所示，在装置主体 102 的内部设置有泵单元 140、142。泵单元 140 借助电磁阀单元 10 144 与第 1 球囊 42 和压力传感器 146 连通，泵单元 142 借助电磁阀单元 148 与第 2 球囊 72 和压力传感器 150 连通。泵单元 140、142 分别具备未图示的加压泵和减压泵，由电磁阀 144、148 进行切换操作以使该加压泵和减压泵的一方与球囊连通。泵单元 140、142 以及电磁阀 144、148，与 15 CPU152 连接，通过 CPU152 控制第 1 球囊 42 的膨缩操作和第 2 球囊 72 的膨缩操作。即，进行如下所示的操作：从泵单元 140 供给空气使第 1 气囊 42 膨胀、由泵单元 140 吸引空气使第 1 气囊 42 收缩、或者、从泵单元 142 供给空气使第 2 气囊 72 膨胀、由泵单元 142 吸引空气使第 2 气囊 72 收缩。在进行该操作时，根据压力传感器 146、150 的测定值，控制泵单元 20 140、142 或者电磁阀 144、148。由此，可以将第 1 气囊 42 和第 2 气囊 72 控制为规定的内压。另外，在产生错误（例如第 1 气囊 42 或者第 2 气囊 72 破裂等）的情况下，可基于压力传感器 146、150 的测定值检测出错误，并停止送气或者吸引。

在所述 CPU 上连接有应变仪 82、86，当该应变仪 82、86 的测定值超 25 过阈值时，电磁阀 144、148 被控制。从而，第 1 球囊 42 或第 2 球囊 72 的空气被放出，使第 1 球囊 42 或第 2 球囊 72 收缩。

另外，在 CPU152 上连接有保持装置 200 用的控制单元 154，借助该控制单元 154，进行保持装置 200 的电机 220、240 的驱动控制。另外，CPU152 连接在保持装置 200 的运算装置 228 上，基于由运算装置 228 算 30 出的插入量的总和，判断是否继续插入部 12 的插入（即是否进行电机 220、

240 的驱动)。

在 CPU152 上连接有程序输入单元 156，能够从键盘等外部输入机构 158 输入程序。被输入的程序记忆在程序存储器 160 中。在这里，所谓程序是指，以自动模式运行的操作顺序的程序，其还能设定相对于第 1 球囊 42 或第 2 球囊 72 的空气的供给压力、吸引压力等。

在 CPU152 上连接有操作信号输入 I/F162，从脚踏开关 108 或者遥控装置 104 的操作部（即模式切换开关 128、操作按钮 130a~130g、操作按钮 132a、132b，以及停止按钮 134）输入操作信号。CPU152 根据该操作信号，向所述的泵单元 140、142、电磁阀单元 144、148、控制单元 154 输出控制信号。

另外，在 CPU152 上连接有程序显示单元 164 和状态显示单元 166。程序显示单元 164 和状态显示单元 166 借助显示切换单元 168，与球囊专用监视器 106 或者遥控装置 104 的状态显示部 126 连接。从而，球囊专用监视器 106 或者遥控装置 104 不仅能显示第 1 球囊 42 或第 2 球囊 72 的膨胀状态，还能显示程序。

下面，使用图 9 以及图 10 (a) ~图 10 (h)，对具有上述结构的内窥镜装置的操作方法进行说明。图 9 是表示本发明的内窥镜装置的操作顺序的流程图。图 10 (a) ~图 10 (h) 是用于说明内窥镜装置的操作顺序的说明图。

首先，作为插入操作的准备工作，将插入辅助器械 70 覆盖在插入部 12 上，同时将内窥镜 10 的手持操作部 14 固定在内窥镜保持器械 210 上，并将插入辅助器械 70 固定在辅助器械保持器械 230 上（步骤 S1）。此时，使第 1 球囊 42 和第 2 球囊 72 收缩。

以后的操作是，用图 7 的控制装置 104 的模式切换开关 128，选择自动模式或者手动模式中的一方而进行。首先，对选择自动模式的情况进行说明。当选择自动模式时，通过按下遥控装置 104 的操作按钮 132a、或者、脚踏开关 108 的操作按钮 136a（以下统称为进行按钮），可自动进行各操作步骤。

例如，当在所述的准备工作之后按下进行按钮时，图 4 的电机 220、240 被驱动，使内窥镜保持器械 210 和辅助器械保持器械 230 朝向患者 1

的口部 4 前进规定量并停止。由此，插入部 12 和插入辅助器械 70 被插入到体腔内（步骤 S2），如图 10（a）所示，插入辅助器械 70 的顶端到达肠道 90 的屈曲部。

接着按下进行按钮，图 8 的泵单元 142 和电磁阀单元 148 被控制，向第 2 球囊 72 送去空气。而且，向第 2 球囊 72 送气直到压力传感器 150 的测定值达到规定范围。由此，使第 2 球囊 72 膨胀（步骤 S3）、如图 10（b）所示，插入辅助器械 70 借助第 2 球囊 72 而固定在肠道 90 中。

然后，在此状态下按下进行按钮，则图 4 的电机 220 被驱动，内窥镜保持器械 210 朝向患者 1 的口部 4 前进，在前进了规定量之后停止。此时，术者对手持操作部 14 的角旋钮 38、38 进行操作，对插入部 12 的弯曲部 48（参照图 2）进行弯曲，使其追随肠道 90 的屈曲形状。由此，插入部 12 被插入到肠道 90 中（步骤 S4），如图 10（c）所示，成为插入部 12 的顶端插入到肠道 90 的深部的状态。在对插入部 12 进行插入操作时，插入部 12 的插入量可以通过由滚轮 224、齿轮 226、以及传感器 227 构成的插入量测定机构进行测定，且该测定值由运算装置 228 进行累计运算，求出插入量总和。

接着，按下进行按钮，图 8 的泵单元 140 和电磁阀单元 144 被控制，向第 1 球囊 42 送去空气。而且，向第 1 球囊 42 送气直到压力传感器 146 的测定值达到规定范围。由此，使第 1 球囊 42 膨胀（步骤 S5），如图 10（d）所示，使插入部 12 借助第 1 球囊 42 而固定在肠道 90 中。

如果在此状态下按下进行按钮，则图 8 的泵单元 142 和电磁阀单元 148 被控制，从第 2 球囊 72 吸引空气。而且，从第 2 球囊 72 吸引空气直到压力传感器 150 的测定值达到规定范围。由此，使第 2 球囊 72 收缩（步骤 S6），如图 10（d）所示，成为使第 2 球囊 72 紧贴在插入辅助器械 70 表面上的状态。

如果在此状态下按下进行按钮，则图 4 的电机 240 驱动，辅助器械保持器械 230 朝向患者 1 的口部 4 移动。从而，插入辅助器械 70 在被直线引导的状态下向患者 1 插入，且在内窥镜 10 的插入部 12 的引导下推进插入辅助器械 70。辅助器械保持器械 230 移动规定量之后停止。由此，插入辅助器械 70 被插入规定量（步骤 S7），如图 10（e）所示，成为第 2 球囊

72 配置在第 1 球囊 42 的跟前附近的状态。此时, 在本实施方式中, 能够根据电机 24 的驱动控制, 对插入辅助器械 70 的插入量进行控制, 因此能够防止插入辅助器械 70 的顶端接触到插入部 12 的第 1 球囊 42, 能够防止第 1 球囊 42 的损伤。

5 如果在插入插入辅助器械 70 的状态下按下进行按钮, 则图 8 的泵单元 142 和电磁阀单元 148 被控制, 向第 2 球囊 72 送去空气。而且, 送气直到压力传感器 150 的测定值达到规定范围。由此, 使第 2 球囊 72 膨胀 (步骤 S8), 如图 10 (f) 所示, 使插入辅助器械 70 固定在肠道 90 内。即, 肠道 90 被第 2 球囊 72 握持。

10 在该状态下操作进行按钮, 驱动图 4 的电机 220 和电机 240, 使内窥镜保持器械 210 和辅助器械保持器械 230 同时在从患者 1 的口部 4 后退的方向上移动规定量。由此, 可以将插入部和插入辅助器械 70 同时从患者 1 的口部 4 拔出, 回拉肠道 90 (步骤 9)。由此, 如图 10 (g) 所示, 肠道 90 成为收缩的状态, 插入辅助器械 70 的多余挠曲和屈曲被消除。其中,
15 当进行回拉操作时, 当应变仪 82、86 (参照图 2) 的测定值超过阈值时, 则通过球囊控制装置 100 放出第 1 球囊 42 或者第 2 球囊 72 的空气, 使第 1 球囊 42 或者第 2 球囊 72 收缩。由此, 可以防止向肠道 90 施加大的负荷。

 当在回拉插入部 12 和插入辅助器械 70 的状态按下进行按钮时, 则图 8 的泵单元 140 和电磁阀单元 144 被控制, 从第 1 球囊 42 吸引空气。而且,
20 从第 1 球囊 42 吸气直到压力传感器 146 的测定值达到规定范围。由此, 使第 1 球囊 42 收缩 (步骤 S10), 如图 10 (h) 所示, 成为使第 1 球囊 42 紧贴在插入部 12 的表面的状态。

 接着, 如果按下进行按钮, 则图 4 的电机 220 被驱动, 内窥镜保持器械 210 朝向患者 1 的口部 4 前进规定量并停止。由此, 插入部 12 插入到
25 肠道 90 的深部 (步骤 11)。此时, 由于去除了插入辅助器械 70 的多余屈曲和挠曲, 因此能够顺畅地插入插入部 12。

 当将插入部 12 插入到肠道 90 的深部时, 球囊控制装置 100 判断插入部 12 的顶端是否到达规定位置, 即判断由图 6 的运算装置 228 求出的插入量的总和是否达到设定值 (步骤 12), 当未到达设定值时, 重复上述操作
30 (步骤 S5~步骤 11)。即, 在进行图 10 (d) 的固定操作之后, 进行如

图 10 (e) 所示的推进操作, 进而按顺序反复进行图 10 (f) 所示的握持操作、图 10 (g) 所示的回拉操作、图 10 (h) 所示的插入操作。由此, 可以将插入部 12 进一步插入到肠道 90 的深部。而且, 当插入量的总和到达期望值之后, 进行通过内窥镜 10 的观察, 或者处置。

5 如此, 在本实施方式中, 仅通过对进行按钮的按下操作, 就能够自动进行上述的复杂操作 (步骤 S2~S12)。从而, 术者没必要考虑手术顺序, 能够简单地进行操作。

 其中, 当采用上述的自动模式时, 通过对遥控装置 104 的操作按钮 132b 或者对操作按钮 136b 进行操作, 可以回到上一个操作。另外, 通过
10 按下停止按钮 134、138, 可以停止各操作。

 另外, 在本实施方式中, 可以用遥控装置 104 的模式切换开关 128 选择手动模式。当选择手动模式时, 每完成一个操作, 就要按下操作按钮 130a~130g 中的一个按钮, 进行下一个操作。例如, 在上述的步骤 S2~
15 S11 中, 首先同时按下操作按钮 130a、130b (步骤 S2), 接着按下操作按钮 130f (步骤 S3), 进而按顺序按下操作按钮 130a (步骤 S4)、操作按钮 130d (步骤 S5)、操作按钮 130g (步骤 S6)、操作按钮 130b (步骤 S7)、操作按钮 130f (步骤 S8)、操作按钮 130c (步骤 S9)、操作按钮 130e (步骤 S10)、操作按钮 130a (步骤 S11)。就这样, 还可以选择操作按钮 130a~130g 而按顺序进行按下操作。

20 其中, 还可以采用以下方式, 即, 在手动模式用的各操作按钮 130a~130g 的内部配置 LED 等指示灯, 以能够确认该指示灯被亮灯的方式构成各操作按钮 130a~130g, 同时以使操作中的各操作按钮 130a~130g 亮灯为好。由此, 常常能够掌握正在进行哪个操作。另外, 还可以通过使接下来操作的操作按钮 130a~130g 亮灯为其他颜色, 引导接下来的操作。另
25 外, 在自动模式时, 也可以通过使手动模式用的操作按钮 130a~130g 亮灯而掌握操作状况。

 下面, 对本发明的内窥镜装置的作用, 进行说明。

 如图 4 所示, 在本实施方式的内窥镜装置中, 内窥镜 10 和插入辅助器械 70 被保持装置 200 所保持, 且能相对患者 1 的口部 4 被直线引导。
30 即, 内窥镜 10 被内窥镜保持器械 210 所保持, 插入辅助器械 70 被辅助器

械保持器械 230 所保持,同时内窥镜保持器械 210 和辅助器械保持器械 230 以能够沿着平台 202 的导轨 204 自由滑动的方式被支撑。从而,没有必要握持内窥镜 10 或者插入辅助器械 70,使得术者能够集中精神于手持操作部 14 的操作或者球囊控制装置 100 的操作上。另外,不像以往那样需要对插入辅助器械 70 进行操作的助手,所以术者能够单独对内窥镜进行操作。

另外,根据本实施方式,内窥镜 10 的插入部 12 和插入辅助器械 70 分别相对患者 1 的口部 4 被直线引导并被插入,因此可以不增加多余的力而进行插入。从而,可以将插入部 12 或者插入辅助器械 70 顺畅地插入到患者 1 的体腔内,减小患者 1 的负担。

另外,根据本实施方式,内窥镜保持器械 210 或者辅助器械保持器械 230 是通过电机 220、240 的驱动而滑动的,因此可以自动进行插入部 12 的插拔操作或者插入辅助器械 70 的插拔操作。

另外,根据本实施方式,设置有对拔出力进行测定的应变仪 82、86,使得避免施加过大负荷,因此可以防止在肠道 90 上施加大的负荷,从而在安全方面很理想。

另外,在上述的实施方式中,使用由图 6 的滚轮 224、齿轮 226、传感器 227 构成的插入量测定机构,测定插入部 12 的插入量,但插入量测定机构的构成并不限定于上述实施方式。例如,作为电机 220,可以使用能控制转动量的电机(例如步进电机),并对内窥镜保持器械 210 的移动量进行正确管理,求出插入量总和。

另外,如图 11 所示,还可以使用由软线状部件 300、卷取滚轮 302、以及转动量传感器 304 构成的插入量测定机构,进行插入量测定。如图 11 所示的软线状部件 300,其顶端部与内窥镜保持器械 210 连结,基端部被卷取滚轮 302 卷取。卷取滚轮 302 安装在平台 202 的基端部(即与患者 1 的口部 4 处于相反侧的端部),通过未图示的赋力机构,朝箭头方向(卷取软线状部件 300 的方法)赋力。由此,可以消除软线状部件 300 的多余挠曲。在卷取滚轮 302 上连接有转动量传感器 304,通过该转动量传感器 304,检测出抽出软线状部件 300 时的转动量。从而,可以用运算装置 306,将卷取滚轮 302 的转动量换算成软线状部件 300 的抽出量,并由此求出插

入部 12 的插入量。而且，通过对该插入量进行累计运算，求出插入量的总和。

在图 12 中，表示了插入量测定机构的另外的构成例。在如图 12 所示的内窥镜保持器械 210 上设置有光传感器 310。光传感器 310 具备未图示的投光元件和感光元件，从投光元件朝向导轨 204 照射光，同时用感光元件对反射光进行感光，进而检测出感光量的变化。在导轨 204 上以一定间隔形成有与周围反射率不同的被检查线 312、312…。从而，如果沿着导轨 204 滑动内窥镜保持器械 210，则光传感 310 检测出被检查线 312，因此可以基于被检测出的被检查线 312 的根数测定移动量。进而能够通过运算装置 314 求出插入部 12 的插入量的总和。

另外，在图 12 所示的实例中使用了光传感器 310，但也可以设置磁传感器，以此来替代光传感器 310，同时设置磁性体代替被检查线 312。此时，能够通过用磁传感器检测出磁性体，测定插入部 12 的插入量。

替代对插入部 12 的插入量的测定，还可以测定插入部 12 的插入次数并基于该测定值求出插入部 12 的插入量。例如，在如图 13 所示的内窥镜保持器械 210 和平台 202 上，设置有能检测出是否已接触的一对接触传感器 320、320。在接触传感器 320、320 中的一方连接有运算装置 322。运算装置 322 对一对接触传感器 320、320 接触的次数进行计数，同时通过在该计数的次数上乘以一次插入对应的行程，由此求出插入量的总和。可以如上所述地求出插入量的总和。

另外，在上述实施方式中，通过测定内窥镜保持器械 210 的移动量而求出插入部 12 的插入量，但并不限于于此，还可以测定辅助器械保持器械 230 的移动量，并求出插入辅助器械 70 的插入量。由于插入辅助器械 70 的插入量与插入部 12 的插入量基本一致，因此可以求出插入量的总和。

另外，在上述实施方式中，使用进给螺杆结构使内窥镜保持器械 210 和辅助器械保持器械 230 滑动移动，但内窥镜保持器械 210 或者辅助器械保持器械 230 的驱动机构并不限于于此，也可以使用其他驱动机构，例如汽缸、或者齿条 (rack) 和齿轮 (pinion) 结构使内窥镜保持器械 210 或者辅助器械保持器械 230 滑动。

进而，在上述实施方式中，插入部 12 的插拔操作、插入辅助器械 70

的插拔操作、第1球囊42和第2球囊72的膨缩操作全部实现了自动化，但并不限于此，还可以对其中部分进行手动化。例如，可以仅对插入部12的插入动作（即，只是对内窥镜保持器械210的前进方向的滑动操作）进行手动。此时，由于术者手动地插入内窥镜10的插入部12，因此可以在观察肠道90内部的同时进行插入工作。

另外，术者还可以手动对插入部12的插拔操作、插入辅助器械70的插拔操作的双方进行操作。即，使内窥镜保持器械210和辅助器械保持器械230以在平台202的导轨204上自由滑动的方式被支撑，术者可以根据需要滑动内窥镜保持器械210或者辅助器械保持器械230。即便此时，术者也没有必要保持内窥镜10或者插入辅助器械70，因此能够减轻术者的负担，术者能够单独进行内窥镜装置的操作。另外，能够在直线引导插入部12和插入辅助器械70的同时朝患者1插入，因此能够顺畅地插入插入部12和插入辅助器械70，并由此能够减轻患者1的负担。

当术者用手动方式移动时，在内窥镜保持器械210或者辅助器械保持器械230上优选设有把手。例如，在如图14(a)所示的内窥镜保持器械210上安装有环状的把手330。该把手330以大于环形部212的方式形成，术者能够从任何方向握持把手330。另外，在如图14(b)所示的内窥镜保持器械210的侧方设置有棒状的把手332。即使设置这样的把手332，也能容易地进行内窥镜保持器械210的滑动操作。

其中，上述实施方式的保持装置200直线引导内窥镜10和插入辅助器械70，但并不限于直线引导，可以以自由移动的方式保持内窥镜10、插入辅助器械70。

另外，在上述实施方式中，用保持装置200保持了内窥镜10和插入辅助器械70双方，但也可以仅保持内窥镜10或者插入辅助器械70的一方。例如图15所示的保持装置，在平台202的导轨204上仅有辅助器械保持器械230以滑动自由的方式被支撑，从而能够仅保持插入辅助器械70。在使用这样的保持装置的情况下，术者可以仅握持内窥镜10的手持操作部14，而没有必要握持插入辅助器械70。从而，术者能够单独操作内窥镜装置。另外，能够直线插入由图15中的保持装置所保持的插入辅助器械70，因此能顺畅地插入插入辅助器械70，缓解患者1的痛楚。另

外，由于在被直线引导的插入辅助器械 70 中插入插入部 12，因此也能够顺畅地插入插入部 12。

接着，说明本发明的保持装置的第 2 实施方式。如图 16 所示，第 2 实施方式的保持装置 400 是由：固定基部 402，支柱 404，垂直设置在支柱 404 上的机械臂 410、420，在机械臂 410、420 的顶端设置的保持器械 412、422 构成。固定基部 402 具有夹具 406，并通过由该夹具 406 夹持检查台 2，而被固定在检查台 2 上。另外，固定基部 402 的固定机构并不限定于夹具 406，还可以是磁力或者螺钉等其他固定方法。

支柱 404 配设在上下方向，且插通在固定基板 402 上形成的贯通孔 407，并通过拧紧固定螺钉 414 而固定在固定基板 402 上。另外，还能通过松开固定螺钉 414，对支柱 404 进行升降。

在支柱 404 的上端固定有横向配置的机械臂 410。该机械臂 410 能够通过使支柱 404 在固定基部 402 处进行升降而调节高度位置。

另外，在支柱 404 上安装有横向机械臂 420 并使其可以在支柱 404 上自由升降，通过拧紧调整螺钉 424，可以固定在任意高度位置。

机械臂 410、420 分别构成为多个筒部件嵌套的嵌套方式，从而能横向自由伸缩。在机械臂 410、420 的顶端，上下方向安装有棒状的连结器械 416、426。支撑该连结器械 416、426 并使其以上下方向的轴为中心自由回转，在该连接器械 416、426 上安装有保持器械 412、422 并使其自由倾斜。另外，对机械臂 410、420 的伸缩动作、连结器械 416、426 的回转动作、保持器械 412、422 的倾斜动作作用适当的摩擦力，能够在任意位置上固定。

保持器械 412、422 分别由形成大致 \sqsubset 字形的金属制支撑体 417、427、以及安装在其内侧的橡胶或者海绵等弹性体 418、428 构成。弹性体 418、428 以满足下述条件的方式设定，以便通过其弹性力能够保持内窥镜 10 的手持操作部 14 或者插入辅助器械 70 的基端部 74。即，当弹性体 418、428 的自然状态下的间隔设定为 α （参照图 17）、最大变形时的间隙设定为 β 、手持操作部 14 的宽度尺寸设定为 A （参照图 18）、以及将插入辅助器械 70 的基端部 74 的宽度尺寸设定为 B （参照图 19）时，以满足 $\alpha < A < \beta$ 、 $\alpha < B < \beta$ 的关系的方式进行设定。通过安装这样的弹性体 418、428，

只需从保持器械 412、422 的上方插进就能够保持手持操作部 14 或基端部 74。另外，只需在上方拔出手持操作部 14 或基端部 74 就能够从保持器械 412、422 上取下来。进而，保持器械 412、422 形成为大致 U 字形，当在保持器械 412、422 上保持手持操作部 14、基端部 74 的情况下移动时，则
5 其移动方向可由保持器械 412、422 限制在同一方向（例如插入方向）上。另外，保持器械 412、422 的构成并不限于于此，而只要是能保持内窥镜 10 或者插入辅助器械 70 的形状即可。

具有如上所述的结构保持装置 400，在将内窥镜 10 的插入部 12 和插入辅助器械 70 朝患者 1 插入后，向保持器械 412、422 分别插进内窥镜
10 10 的手持操作部 14 和插入辅助器械 70 的基端部 74 而进行保持。而且，通过伸缩机械臂 410 或者机械臂 420，移动插入部 12 或者插入辅助器械 70，将插入部 12 和插入辅助器械 70 推进到患者 1 的体腔内。从而根据本实施方式，没有必要握持内窥镜 10 和插入辅助器械 70 双方进行操作，术者一人就能进行操作。

另外，根据本实施方式，通过使保持器械 412、422 相对于连结器械
15 416、426 进行倾斜、或者回转连结器械 416、426，可以自由地改变由保持器械 412、422 保持的手持操作部 14、基端部 74 的插入方向的角度。另外，通过调节机械臂 410、420 的高度位置，或者伸缩机械臂 410、420，能自由调节保持器械 412、422 的位置，且能自由调节向患者 1 的插入位
20 置。从而，根据本实施方式，能够自由调节内窥镜 10、插入辅助器械 70 的插入方向或者插入位置，因此能够进行设定以便容易将内窥镜 10 或者插入辅助器械 70 插入到患者 1 的体腔内，进而能够大幅度减轻给患者 1 造成的负担。

另外，在上述本实施方式中，通过手动方式进行了机械臂 410、420
25 的伸缩操作或者高度位置的调整操作、进而是连接件 416、426 的回转操作或者保持器械 412、422 的倾斜操作，但也可以使用电机或者汽缸等驱动机构自动进行各操作。此时，通过控制由驱动机构的各操作量，可以将保持器械 412、422 调节为期望的位置或者姿势。

另外，在上述实施方式中，使内窥镜 10、插入辅助器械 70 在保持于
30 保持器械 412、422 上的状态下移动，但操作方法并不限于于此，即，可

以仅在必要时将内窥镜 10、插入辅助器械 70 安装在保持器械 412、422 上，而当移动内窥镜 10、插入辅助器械 70 时，则从保持器械 412、422 脱离。

图 20 是以不同于图 16 的机械臂结构对保持器械进行支撑的保持装置的实例。如图 20 所示的保持装置 450 是由：固定部 452，回转台 454，机械臂 456、458，连结器械 460，保持器械 462 构成。

固定部 452 通过夹持检查台 2 而被固定在检查台 2 上，在该固定部 452 上支撑回转台 454 并使其以上下方向的轴 X_1 为中心自由回转。在回转台 454 上支撑机械臂 456 的下端并使其以横向的轴 X_2 为中心自由回转。在该机械臂 456 的上端支撑机械臂 458 并使其以横向的轴 X_3 作为中心自由回转。在机械臂 458 的顶端上，以横向的轴 X_4 作为中心支撑连结器械 460 自由回转，在该连结器械 460 上支撑保持器械 462 并使其以横向的轴 X_5 作为中心自由回转。

保持器械 462 以与图 16 的保持器械 412、422 相同的方式构成，且由形成大致 \cap 字形的金属制支撑体 464、以及其内侧的弹性体 466 构成。其中，弹性体 466 与上述的图 17~图 19 所示的弹性体 418、428 相同，其构成满足 $\alpha < A < \beta$ 、 $\alpha < B < \beta$ ，使得能够握持手持操作部 14 和基端部 74 双方。

由于在具有上述结构的保持装置 450 中，支撑保持器械 462 的机械臂结构具备多个回转轴 $X_1 \sim X_5$ ，因此可以自由调节保持器械 462 的位置和角度。从而，可以以与朝患者 1 的插入口（口或者肛门）配合的方式设置保持器械 462，而且能够朝向适合于患者 1 的方向进行配置。从而，通过使该保持器械 462 保持内窥镜 10 或者插入辅助器械 70，可以顺畅地进行插入。

其中，当是保持装置 450 时，将内窥镜 10 和插入辅助器械 70 的一方插进保持器械 462 而保持。例如，当移动内窥镜 10 时，用保持器械 462 保持插入辅助器械 70，当移动插入辅助器械 70 时，用保持器械 462 保持内窥镜 10。由此，可以使用内窥镜 10 和插入辅助器械 70 公用的保持器械 462。

另外，在上述的实施方式中，将保持装置 450 固定在检查台 2 上，但

并不限于此，还能够以使保持装置 450 自由移动的方式构成。例如，如图 21 所示的保持装置 470，以沿着形成在检查台 2 上的导轨 472 自由移动的方式构成。导轨 472 沿着检查台 2 的边缘 2A 而直线状形成，且以沿着该导轨 472 能自由移动的方式安装移动台 474，进而将保持装置 470 的回转台 454 固定在该移动台 474 上。另外，回转台 454 的上侧的构成（机械臂 456、458、连结器械 460、保持器械 462）与图 20 的保持装置 450 相同，因此这里省略其说明。

具有如上所述的结构保持装置 470 能够沿着导轨 472 使整个保持装置 470 移动，因此可以在更广泛的范围内使保持器械 462 移动。另外，在内窥镜 10 或者插入辅助器械 70 保持于保持器械 462 的状态下，使保持装置 470 沿着导轨 472 移动，由此可以在导轨 472 的方向上使内窥镜 10 或者插入辅助器械 70 移动。从而，可以进行内窥镜 10 或者插入辅助器械 70 的推拉操作。

另外，保持装置 470 的移动可以是手动方式也可以是自动方式。另外，上述的导轨 472 的形状并不限于直线状，还可以形成为与内窥镜 10 或者插入辅助器械 70 的插入相适应的形状。例如，能够以沿着检查台 2 的所有边缘成为四角形的形状形成导轨 472。由此，可以在检查台 2 的整个区域配置保持器械 462。

另外，在上述实施方式中，将导轨 472 形成在检查台 2 上，但并不限于此，还可以在图 1 的辅助台 3 或者其他周边设备上形成。另外，如图 22 所示，还可以在检查台 2 的上方的天花板面上配置导轨 478。在如图 22 所示的情况下，保持装置 480 具备沿着导轨 478 移动的移动部 482，且机械臂 484 借助自由接头与该移动部 482 连结。机械臂 484 的构成是通过嵌套式而自由伸缩，在机械臂 484 的顶端借助自由接头 488 连结有机械臂 486。在机械臂 486 的下端借助间隔调整装置 490 安装有两个保持器械 492、494。两个保持器械 492、494 通过间隔调整装置 490 以可以调整其间隔的方式被支撑。另外，保持器械 492、494 形成为大致 C 字形，且能够在保持器械 492 中嵌入内窥镜 10 的插入部 12 而保持，在保持器械 494 中嵌入插入辅助器械 70 的方式而保持。其中，间隔调整装置 490 以回转自由的方式安装在机械臂 486 上。

具有上述结构的保持装置 480 能够沿着设置在天花板面上的导轨 478 移动，因此可以在更广泛的范围内使保持器械 492、494 移动，并能够将保持器械 492、494 配置在检查台 2 上的任意位置。另外，保持装置 480 可以在不使用时将保持器械 492、494 回避至上方。另外，保持装置 480 5 通过用间隔调整装置 490 调整保持器械 492、494 的间隔，能够对内窥镜 10 或者插入辅助器械 70 进行推拉操作，进而能将内窥镜 10 或者插入辅助器械 70 顺畅地朝患者 1 插入。

其中，在上述保持装置 480 中，还可以使用电机或者汽缸等驱动机构，自动进行移动部 482 的移动操作、机械臂 484 的伸缩操作、机械臂 484、10 486 的两端部的回转操作、保持器械 492、494 的间隔调整操作。

图 23 是表示保持装置的第 3 实施方式的立体图。该图所示的第 3 实施方式的保持装置与手推车 500 作为一体形成。手推车 500 具备：搭载有光源装置 20、处理器 30、监视器 60 的台车，车轮 502、502…，且以自由移动的方式构成。在车轮 502 上具备未图示的锁定机构，从而能固定手推车 500。另外，手推车 500 具备固定桌 504、和能朝跟前拉出的移动桌 506，15 且在移动桌 506 上横向形成导轨 508（即，与移动桌 506 的移动方向垂直的方向）。在导轨 508 上安装行走体 509 以使其沿着导轨 508 自由移动，在该行走体 509 上安装有保持器械 510。行走体 509 能通过未图示的驱动机构沿着导轨 508 自动移动。另外，所述移动桌 506 能够通过未图示的驱20 动机构相对固定桌 504 自动移动。其中，行走体 509 的移动、和移动桌 506 的移动可通过手动进行。

保持器械 510 与图 21 所示的保持器械 462 一样，由形成大致 \cap 字形的支撑体 512、以及安装在其内侧的弹性体 514 构成，从而能够插进内窥镜 10 的手持操作部 14、或者插入辅助器械 70 的基端 74 而保持。

具有上述结构的手推车 500 移动车轮 502 以使保持器械 510 配置到患者 1 的插入口（口或者肛门）附近，并锁定车轮 502。而且，将插入到患者 1 的体腔内的内窥镜 10 或者插入辅助器械 70，根据需要插进保持器械 512 中而保持。由此，没有必要握持内窥镜 10 或者插入辅助器械 70，术者可以一个人进行操作。另外，可通过移动移动桌 506，调节内窥镜 10 30 或者插入辅助器械 70 的插入方向。另外，通过使行走体 509 沿着导轨 508

移动，能够使由保持器械 510 保持的内窥镜 10 或者插入辅助器械 70 在插入方向上移动。由此，可以将内窥镜 10 或者插入辅助器械 70 自动插入到患者 1 的体腔内。

另外，在上述装置中，可以设置两个保持器械 510，并使双方的保持器械 510 沿着导轨 508 移动。由此，内窥镜 10 和插入辅助器械 70 可以被两个保持器械 510 保持，能够自动进行内窥镜 10 和插入辅助器械 70 双方的移动。

另外，对于上述的装置方式，将保持器械 510 以能够沿着导轨 508 移动的方式构成，但并不限于于此，还可以固定在移动桌 506 或者固定桌 508 等上。在此情况下，也可以通过移动手推车 500 而调节保持器械 510 的位置。另外，还可以以能通过嵌合或者磁吸引等而装卸自由的方式，将保持器械 510 安装在移动桌 506 等上。以装卸自由的方式构成保持器械 510，则能在用保持器械 510 保持内窥镜 10 或者插入辅助器械 70 的状态下，使其移动到任意位置。由此，可以将保持器械 510 配置到适合于向患者 1 插入的位置上，或者暂时使其退避到不妨碍检查的位置。另外，还可以以装卸自由的方式构成如图 4 所示的保持器械 210、230、或者图 16 或者图 20 所示的保持器械 412、422、或者图 20 所示的保持器械 462，还可以取下这些保持器械 210、230、412、422、462，安装在手推车 500 或者检查台 2 上。

图 24 表示保持装置的第 4 实施方式的立体图。如图 24 所示的保持器械 550 具有对置的一对夹持板 552、552，且该一对夹持板 552、552 以规定间隔安装在固定器械 554 上。一对夹持板 552、552 能够朝外侧弹性变形，且能通过在该一对夹持板 552、552 之间插进内窥镜 10 或者插入辅助器械 70，内窥镜 10 或者插入辅助器械 70 被一对夹持板 552、552 夹持。各夹持板 552、552 朝外弯曲成圆弧状，在该圆弧部分夹持内窥镜 10 或者插入辅助器械 70，并保持。

保持器械 550 在光源装置 20 的侧面以自由装卸的方式安装，以自由移动的方式被支撑。即，在保持器械 550 的固定部 554，设有大致半球状的突起部 556，该突起部 556 插入到光源装置 20 的侧面的开口 558 中。开口 558 由在箭头方向上细长地形成的裂缝开口部 558A 和在该裂缝开口部

558A 的端部开口很大的安装开口部 558B 构成, 而且, 对于保持器械 550, 通过将突起部 556 插入到安装开口部 558B 中并使其沿着裂缝开口 558A 移动, 以在箭头方向上自由移动的方式被支撑。在光源装置 20 的内部, 设置有突起部 556 所嵌合的嵌合部件 (未图示), 同时设置有使该嵌合部件在箭头方向上驱动的驱动机构 (未图示)。从而, 可以自动进行保持器械 550 向箭头方向的移动。其中, 保持器械 550 的移动还可以通过手动进行。

当使具有上述结构的保持器械 550 保持内窥镜 10 或者插入辅助器械 70 时, 也能够移动被保持器械 550 保持的内窥镜 10 或者插入辅助器械 70。从而, 能够顺畅地插入内窥镜 10 或者插入辅助器械 70。

其中, 在图 24 中, 是例示了将保持器械 550 安装在光源装置 20 的侧面的实例, 但并不限于于此, 还可以安装在光源装置 20 的前面或者上面。另外, 还可以在处理器 30 或者球囊控制装置 100 等的周边设备上安装保持器械 550, 进而还可以安装在检查台 2 等上。

另外, 在图 24 中例示了安装保持器械 550 并使其在箭头方向自由滑动的实例, 但并不限于于此, 还可以固定在光源装置 20 等上。

图 25~图 27 表示图 5 所示的辅助器械保持器械 230 的变形例。在图 25 中的保持器械 600 的上面, 形成有嵌入插入辅助器械 70 的断面为圆弧状的槽 602, 且在该槽 602 的两侧形成有一对夹持部 504、504。另外, 保持器械 600 是由塑料等弹性变容易的材质构成, 使得夹持部 504、504 朝外侧弹性变形。从而, 将插入辅助器械 70 从上方插进到保持器械 600 的槽 602 中, 则一对插入辅助器械 70 朝外侧弹性变形, 使插入辅助器械 70 嵌入到槽 602 中。而且, 通过弹性力使一对夹持部 504、504 恢复到原来形状, 由此插入辅助器械 70 被一对夹持部 504、504 夹持并保持。

如图 26 所示的保持器械 610 由以下部分构成: 滑动部件 612, 其以沿着导轨 204 自由滑动的方式被支撑; 大致半圆形的固定夹持部件 614, 其固定在滑动部件 612 的上端; 大致半圆形的移动夹持部件 618, 借助销 616 以回转自由的方式与该固定夹持部件 614 连结。固定夹持部件 614、移动夹持部件 618 分别与捏紧部 615、619 作为一体形成。在该捏紧部 615、619 之间设置有弹簧 617, 从而朝扩大该捏紧部 615、619 的间隔的方向 (即,

在使固定夹持部件 614、移动夹持部件 618 之间的间隔变窄的方向上) 赋力。具有上述结构的保持器械 610, 首先抵抗弹簧 617 的赋力使捏紧部 615、619 的间隔变窄, 从而扩大固定夹持部件 614 和移动夹持部件 618 之间的间隔。然后, 在固定夹持部件 614 和移动夹持部件 618 之间配置插入辅助器械 70。接着, 从捏紧部 615、619 松开手, 利用弹簧 617 的赋力, 用固定夹持部件 614 和移动夹持部件 618 夹持插入辅助器械 70。由此, 用保持器械 610 保持插入辅助器械 70。

如图 27 所示的保持器械 620 分别将固定夹持部件 614 的顶端和移动夹持部件 618 的顶端屈曲, 形成嵌合部 614A、618A, 使得能嵌合该两者。从而, 根据保持器械 620, 当用固定夹持部件 614 和移动夹持部件 618 夹持插入辅助器械 70 时, 能够使嵌合部 614A、618A 嵌合, 从而能紧紧地保持插入辅助器械 70。

图 28 是表示使用于本发明的保持装置的第五实施方式的内窥镜装置的结构立体图, 而图 29 是保持装置的剖视图。这些图中显示的保持装置 700, 是安装在插入辅助器械 70 上且保持内窥镜 10 的插入部 12 的装置。

如这些图所示, 保持装置 700 主要由外壳 702、滑动部件 704、滚轮 706、以及电机 708 构成。

外壳 702 形成为大致筒状, 且其内径 $D1$ 大于插入部 12 的外径 $D2$, 以便能够插通插入部 12。另外, 外壳 702 具有内螺纹部 702A, 该内螺纹部 702A 与插入辅助器械 70 的基端部 74 螺合。其中, 外壳 702 可以以装卸自由的方式安装在插入辅助器械 70 的基端部 74 上, 例如可以通过嵌合或者磁吸引而安装。

在外壳 702 的内部设有一对滑动部件 704、704。在各滑动部件 704 中, 槽 704A、704A 朝外壳 702 的径向形成, 在该槽 704A 上卡合有在外壳 702 突出设置的销 710。由此, 各滑动部件 704 以在外壳 702 的径向能自由滑动的方式被支撑。

在各滑动部件 704 的外侧设置有弹簧 712, 通过该弹簧 712 超内侧向各滑动部件 704 赋力。在各弹簧 712 的外侧设置有赋力调整部件 714。赋力调整部件 714 由从外壳 702 的外周面径向螺入的调整螺钉 714A、和在该调整螺钉 714A 的顶端安装的固紧板 714B 构成, 在固紧板 714B 和滑动

部件 704 之间配设弹簧 712。由该赋力调整部件 714，通过旋转调整螺钉 714A 而使固紧板 714B 径向移动，改变固紧板 714B 和滑动部件 704 之间的间隔，调整弹簧 712 的赋力。由此，可以用后述的滚轮 706 调整挤压插入部 12 的挤压力。其中，赋力机构不限定于弹簧 712，还可以是橡胶等弹性体。

另外，在各滑动部件 704 上支撑有滚轮 706。滚轮 706 以从各滑动部件 704 的径向的内侧面突出的状态设置，且与插通在外壳 702 中的插入部 12 抵接。另外，滚轮 706 以在插拔插入部 12 的方向上自由回转的方式被支撑。从而，通过将滚轮 706 抵接于插入部 12 并转动，可以插拔插入部 12。其中，滚轮 706 的外周面优选由橡胶等柔软材质构成，由此能够相对于插入部 12 的表面获得充足的摩擦力，而且能防止插入部 12 的表面受损伤。

在滑动部件 704、704 中的一方（图 29 的上侧的滑动部件 704），在滚轮 706 的转动轴 716 上安装有齿轮 718。齿轮 718 借助齿轮 720 而与齿轮 722 咬合，而该齿轮 722 安装在电机 708 的转动轴 708A 上。电机 708 固定在滑动部件 704 中，且与滑动部件 704 一同以在外壳 702 的径向上自由滑动的方式被支撑。作为电机 708 可以使用例如步进电机，从而能以期望的速度使转动轴 708A 正转或者逆转。因此，通过驱动电机 708，可以使滚轮 706 正转或者逆转。从而，可以使在滚轮 706 上抵接的插入部 12 在插入方向或者拔出方向上移动。在这里，正转是指插入插入部 12 的方向的转动，而逆转是指拔出插入部 12 的方向的转动。其中，电机 708 设有当施加阈值以上负荷时自动停止的安装功能、以及当停止转动驱动时锁定转动轴 708A 的转动的锁定功能。

电机 708 的驱动控制是由球囊控制装置 100（图 7）进行的。即，由球囊控制装置 100 选择手动模式，当按下操作按钮 130a 时，对电机 708 进行驱动而使滚轮 706 正转，当按下操作按钮 130b 时，对电机 708 进行驱动而使滚轮 706 逆转。另外，当选择自动模式按下操作按钮 132a、132b、136a、136b 时，按照预先记忆的操作顺序，驱动电机 708 以使滚轮 706 进行正转或逆转。其中，对电机 708 进行驱动的操作按钮可以设置在保持装置 700 的外壳 702 上。即，可以在外壳 702 的外表面设置用于驱动电机 708

的操作按钮、用于停止电机 708 的操作按钮、以及、用于切换电机 708 的正转和逆转的操作按钮，通过这些操作按钮，可以对电机 708 进行驱动控制。

在所述的齿轮 720 上连接有编码装置 724。因此，可以用编码装置 724 测定齿轮 720 的转速、即可测定滚轮 706 的转速。编码装置 724 连接在搭载于滑动部件 704 或者外壳 702 上的未图示的运算装置上，通过该运算装置，将编码装置 724 的测定值换算为插入部 12 相对于插入辅助器械 70 的相对移动量。而且，通过累计这些换算值，可以求出插入量的总和。求出的插入量总和例如显示在球囊专用监视器 106（参照图 7）的总插入量显示部 120 上。由此，可以掌握插入部 12 的顶端到达体腔内的哪个位置。其中，还可以在外壳 702 的外表面设置显示部，在该显示部上显示插入量或者插入量总和。

在上述实施方式中，仅在一个滑动部件 704 上设置驱动机构，但也可以在各滑动部件 704、704 上搭载驱动机构，并同步转动各滚轮 706、706。

另外，对滑动部件 704 以及滚轮 706 的个数没有特别限定，但为了能够稳定地保持插入部 12，优选设置 3 个以上。此时，优选在周方向以等角度间隔配置。

另外，在上述实施方式中，用滑动部件 704 支撑各滚轮 706，使其径向滑动，但也可以固定一方的滚轮 706。

进而，在上述实施方式中，在停止电机 708 时锁定了转动轴 708A 的转动，但只要是在电机 708 停止时防止内窥镜 10 的插入部 12 和插入辅助器械 70 之间的相对移动的机构即可，例如可以设置对齿轮 720 或者转动轴 716 的转动进行锁定的锁定机构，或者可以设置在插入部 12 上抵接制动部件而进行锁定的锁定机构。

下面对具有上述结构的保持部件 700 的操作方法进行说明。

首先，作为准备工作，在插入辅助器械 70 的基端部 74 上安装保持装置 700 的外壳 702。接着，将内窥镜 10 的插入部 12 从保持部件 700 的外壳 702 侧插入到插入辅助器械 70 内，由此用插入辅助器械 70 覆盖插入部 12。而且，回转保持部件 700 的赋力调整部件 714 的调整螺钉 714A，调整赋力，使滚轮 706 与插入部 12 抵接。

当完成准备工作之后，按如图 9 所示的操作顺序（步骤 S2~S12）进行各操作。各操作可通过对球囊控制装置 100（参照图 7）的遥控装置 104 或者脚踏开关 108 进行操作而实现。

5 在连续的操作顺序中，在内窥镜 10（即插入部 12）的插入操作（步骤 S4、步骤 S11），是在握持插入辅助器械 70 并从内窥镜 10 放手的状态下，驱动电机 708，使滚轮 706 进行正转。由此，内窥镜 10 的插入部 12 相对于插入辅助器械 70 在插入方向上移动，从而插入部 12 被自动插入到体腔内。插入部 12 的插入量可通过编码装置 724 测定，当该测定值成为设定值时，电机 708 停止，结束插入操作。

10 在插入辅助器械 70 的推进操作（步骤 S7），是在握持内窥镜 10 的手持操作部 14 并从插入辅助器械 70 放手手的状态下，驱动电机 708，使滚轮 706 进行逆转。由此，插入部 12 相对于插入辅助器械 70 在拔出方向移动，但由于内窥镜 12 被保持，因此保持装置 700 沿着插入部 12 在插入方向上自行移动，使插入辅助器械 70 被自动推进体腔内。此时，插入辅助
15 器械 70 的推进量可以由编码装置 724 测定，且当该测定值成为设定值时电机 708 停止，结束推进操作。

在内窥镜 10 和插入辅助器械 70 的回拉操作（步骤 S9）中，停止电机 708，防止滚轮 706 的转动。由此，可以固定内窥镜 10 的插入部 12 和插入辅助器械 70，因此能够只通过握持内窥镜 10 或者插入辅助器械 70 的一
20 方并回拉，同时回拉内窥镜 10 和插入辅助器械 70 双方。此时，停止电机 708 即能锁定滚轮 706 的转动，因此可以确实固定内窥镜 10 和插入辅助器械 70，同时进行回拉。

根据这样的本实施方式，由于在插入辅助器械 70 的基端部 74 安装保持部件 700，用该保持部件 700 保持内窥镜 10 的插入部 12，因此当进行
25 内窥镜 10 的插入操作、或者插入辅助器械 70 的推进操作、或者内窥镜 10 和插入辅助器械 70 的回拉操作时，可以只握持内窥镜 10 和插入辅助器械 70 的一方，提高操作性。

另外，根据本实施方式，由于在保持装置 700 上设置由滚轮 706 以及电机 708 构成的移动机构，因此可以自动进行内窥镜 10 的插入操作、以及
30 插入辅助器械 70 的推进操作。

另外, 根据本实施方式, 设置滑动部件 704 使其在径向自由滑动, 且由该滑动部件 704 支撑滚轮 706, 同时用弹簧 712 朝内侧给滑动部件 704 赋力, 因此可以用滚轮 706 确切地按压插入部 12。另外, 一边用弹簧 712 对滚轮 706 赋力, 一边挤压内窥镜 10 的插入部 12 而使其转动, 因此可以
5 减小插入部 12 和滚轮 706 之间的插入阻力。

另外, 根据本实施方式, 通过设置赋力调整部件 714 而能够调整朝向插入部 12 作用于滚轮 706 的赋力, 因此常常能够对滚轮 706 给予适当的赋力。另外, 能够与插入部 12 的外径不同的各种内窥镜 10 相对应。

另外, 在上述实施方式中, 还可以将保持装置 700 的外壳 702 固定在
10 图 1 的检查台 2 或者辅助台 3、或者图 23 中的手推车 500 上。另外, 还可以借助图 16 或者图 21 所示的机械臂结构, 将外壳 702 固定在其他装置上。

另外, 还可以将外壳 702 与插入辅助器械 70 一体化形成、或者组装到插入辅助器械 70 内。

另外, 上述实施方式是保持内窥镜 10 的保持装置 700 的实例, 但也可以适用于保持插入辅助器械 70 的保持装置。图 30 是表示保持插入辅助器械 70 的保持装置 750 的剖视图。在该图所示的保持装置 750 中, 外壳 752 被固定在检查台 2 上。另外, 外壳 752 形成为大致筒状, 其内径 $D3$ 大于插入辅助器械 70 的导管部分的外径 $D4$ 。因此, 可以将插入辅助器械 70 的导管部分插通在外壳 752 中。其中, 保持装置 750 的除外壳 752 以外的结构与图 29 中的保持装置 700 相同。即, 滑动部件 704、704 被外壳 702
15 以能在径向自由滑动的方式支撑, 在该滑动部件 704、704 上支撑滚轮 706、706 并使其自由回转。通过弹簧 712、712 向内侧方向对滑动部件 704、704 赋力, 并由此将滚轮 706、706 抵接于插入辅助器械 70 的外周面上。在滚轮 706 上连接有电机 708, 通过驱动电机 708, 可以使滚轮 706 进行正转
20 或者逆转。

根据具有如上所述的结构的保持装置 750, 能够驱动电机 708 使滚轮 706 转动, 因此可以将插入辅助器械 70 插入到体腔内、或者从体腔内拔出。从而, 可自动进行插入辅助器械 70 的推进操作和回拉操作。

另外, 还可以将图 30 所示的保持装置 750 与图 29 所示的保持装置 700
30 组合使用。由此, 可以能够自动进行内窥镜 10 的插入操作、插入辅助器

械 70 的推进操作、以及内窥镜 10 和插入辅助器械 70 的回拉操作。

另外，在图 30 的保持装置 750 中，将外壳 752 固定在检查台 2 上，但也可以固定在其他装置或者设备等上。例如，可以将保持装置 750 的外壳 752 固定在辅助台 3（参照图 1）或者手推车 500（参照图 23）上。另外，还可以借助图 16 或者图 21 所示的机械臂结构，将保持装置 750 固定在其他装置上。

进而，还可以将保持插入辅助器械 70 的保持装置安装在内窥镜 10 上。例如，在内窥镜 10 的插入部 12 中，在插入辅助器械 70 通常被覆盖的部分上设置保持装置。作为保持装置，还可以设置从插入部 12 的外表面突出的滚轮，并将该滚轮抵接到插入辅助器械 70 的内周面而使其转动。由此，可以将插入辅助器械 70 保持再内窥镜 10 上，因此可以通过握持内窥镜 10、插入辅助器械 70 的一方而保持它们双方。

图 31 是表示使用保护导管 760 而对导管 64、80 进行保护的內窥镜装置的结构图。该图所示的保护导管 760 捆扎导管 64、80，且是覆盖的硬质管，例如可以使用由硅橡胶构成的螺旋管或者由氟树脂构成的筒状管。通过使用这样的保护导管 760，可以防止导管 64、80 受损伤。由此，可以防止导管 64、80 受损伤而产生的空气送气不良或者排气不良现象。另外，通过使用保护导管 760，还可以防止导管 64、80 处于零乱状态而使导管 64、80 彼此间相互缠绕并挂在其他设备等上。另外从保护导管 760 的顶端 760A 露出的部分最好设定为使导管 80 的长度短于导管 64 的长度。如此通过缩短插入辅助器械 70 侧的导管 80 的露出部分而消除松弛的状态，由此可以提高操作性。即，如果在插入辅助器械 70 的基端部 74 的近旁使导管 80 松弛，则在移动插入辅助器械 70 时容易缠绕而导致操作性变差，但通过缩短导管 80 的露出部分，可以防止导管 80 的松弛，并能提高操作性。

25

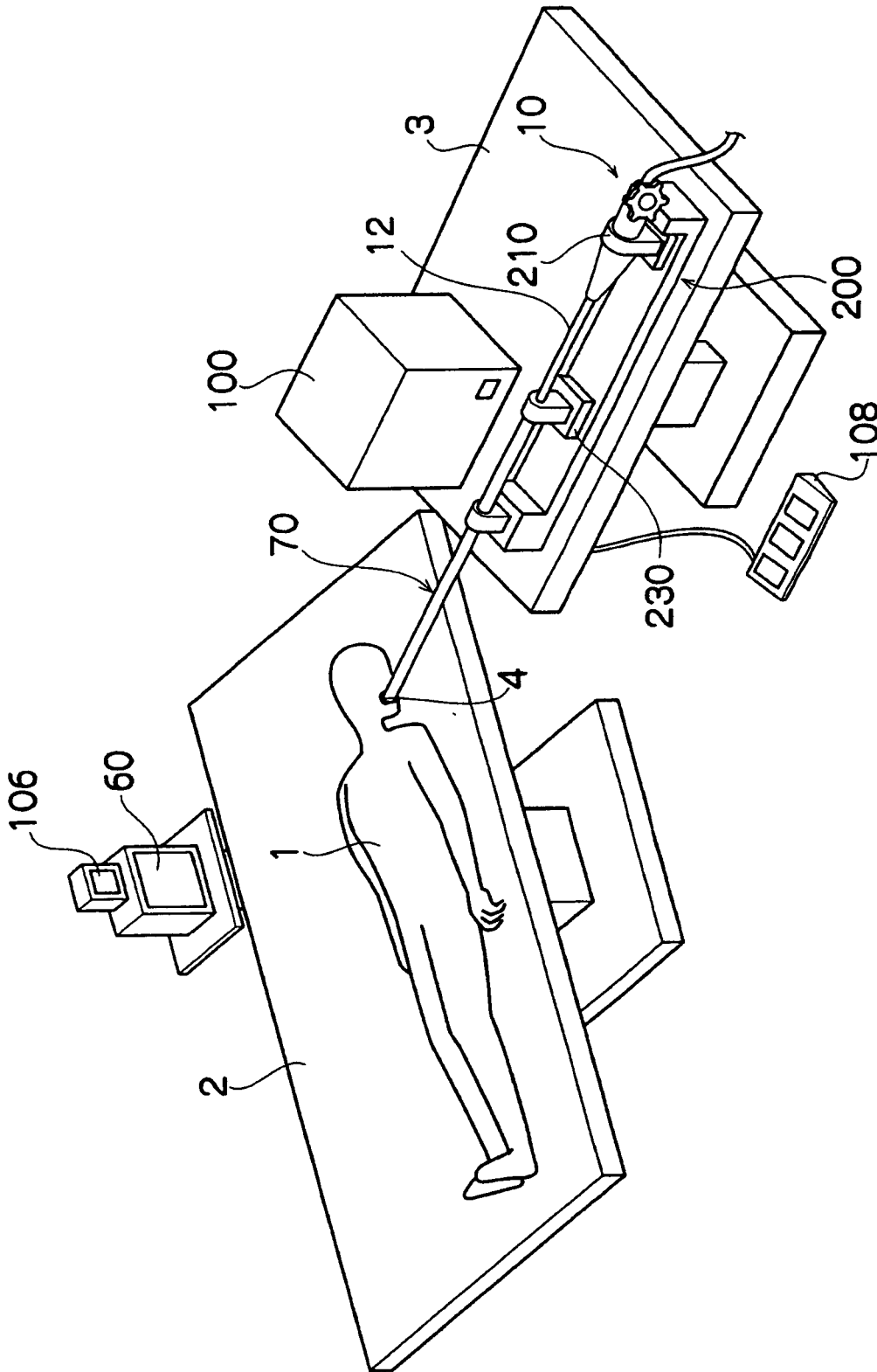


图 1

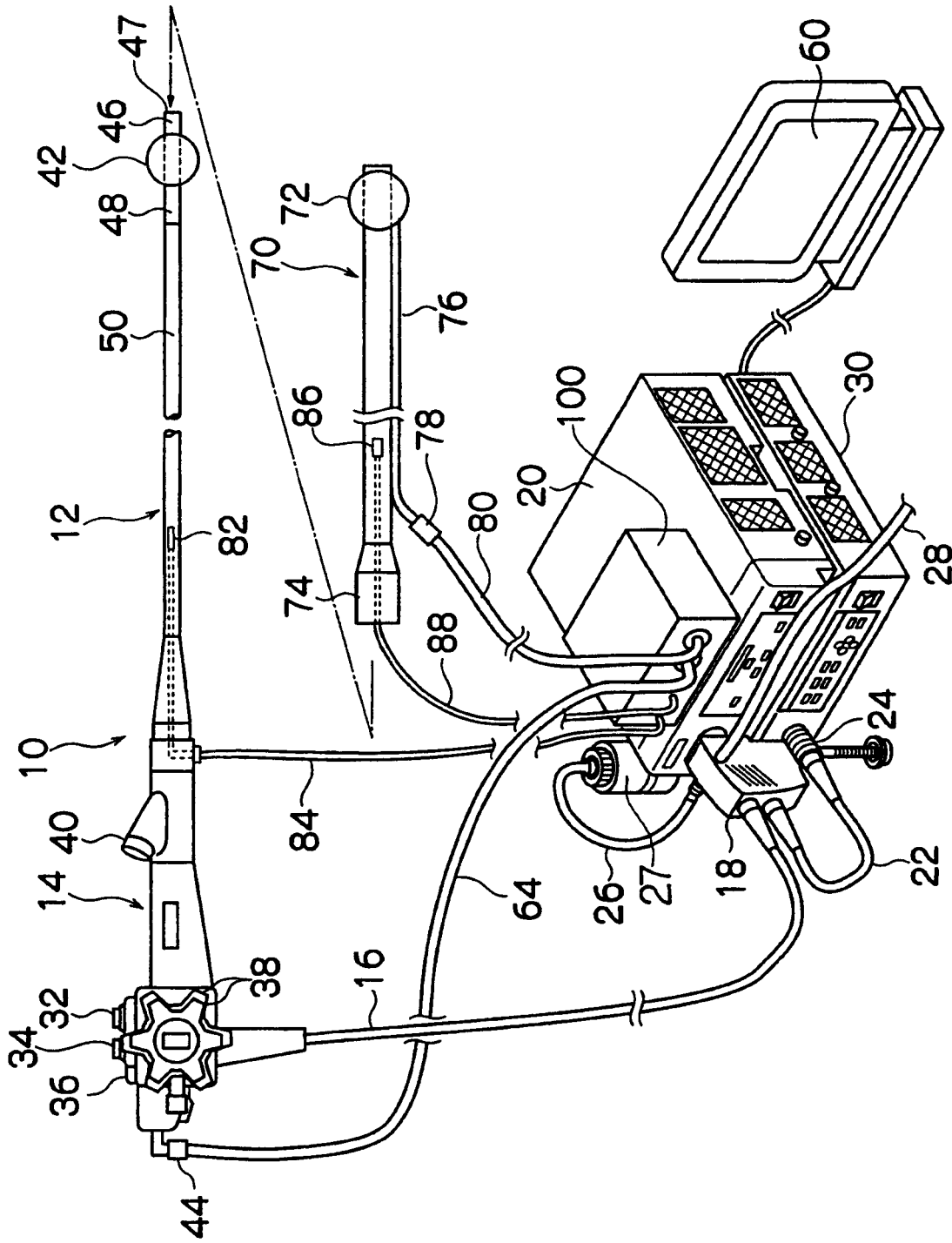


图 2

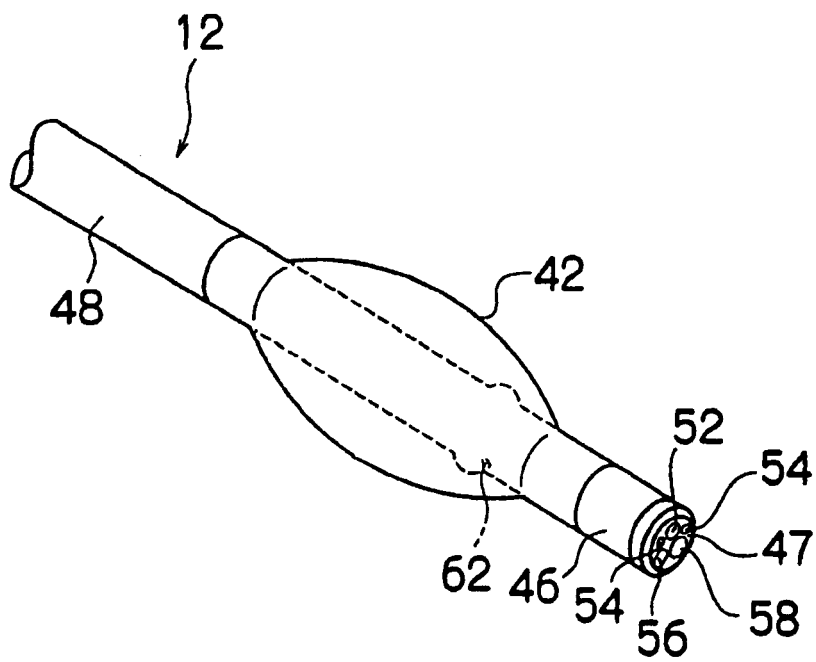


图 3

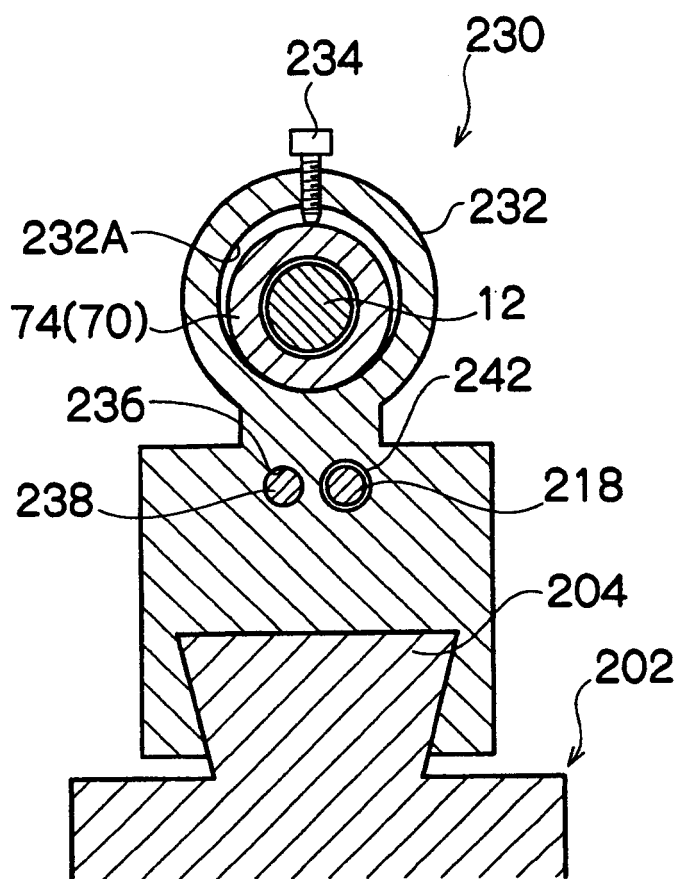


图 5

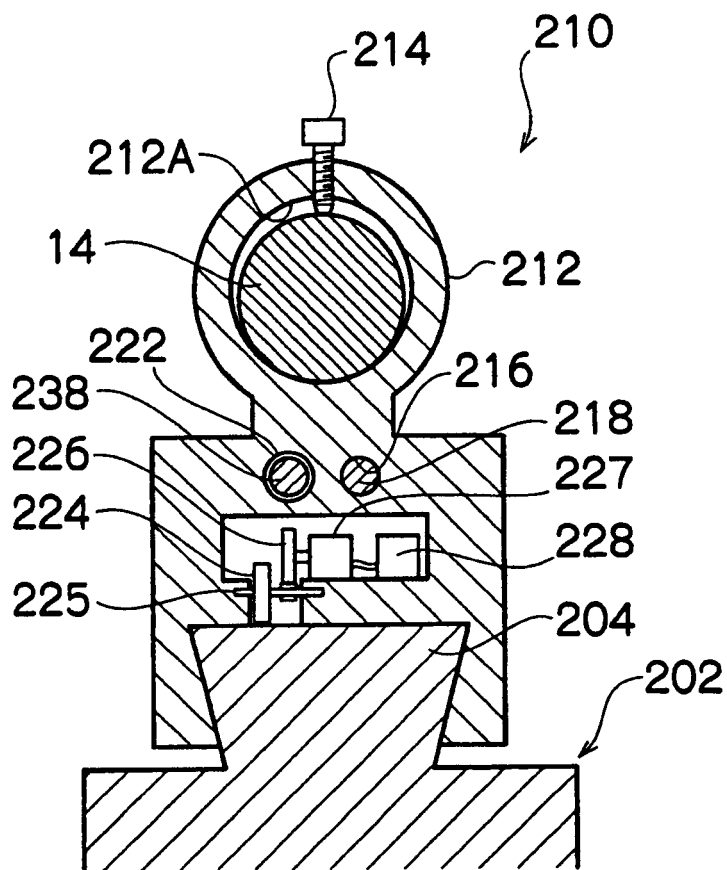


图 6

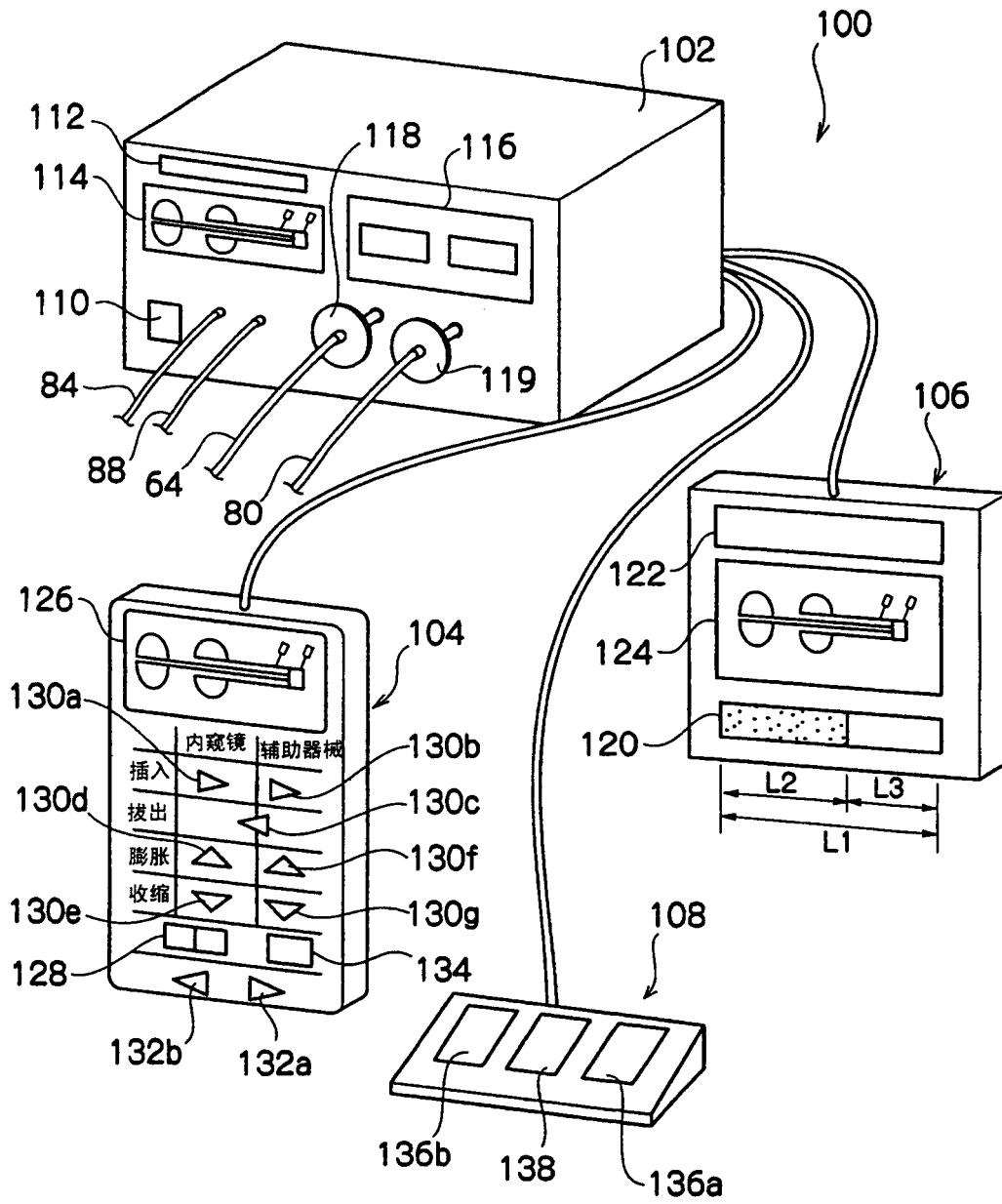


图 7

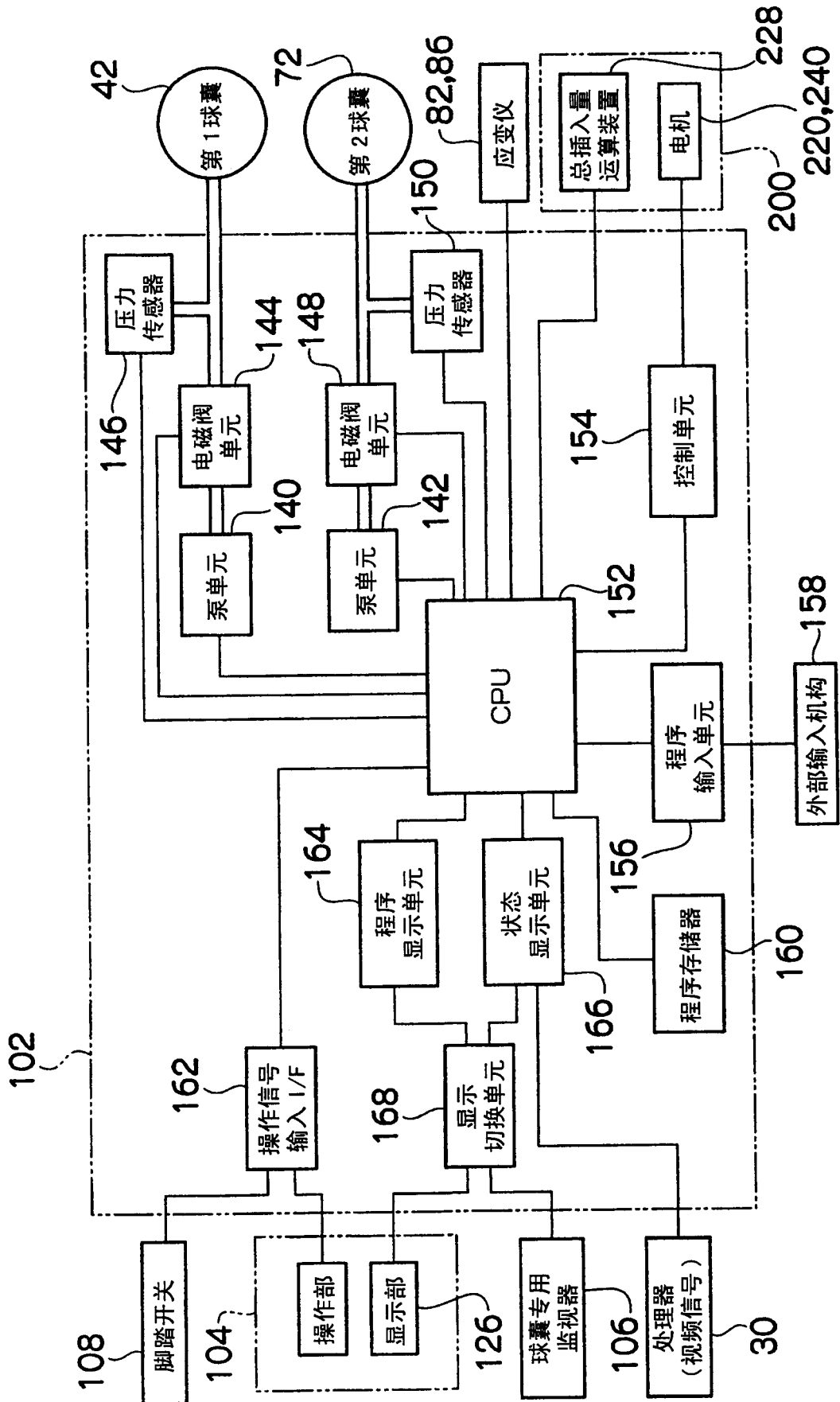


图 8

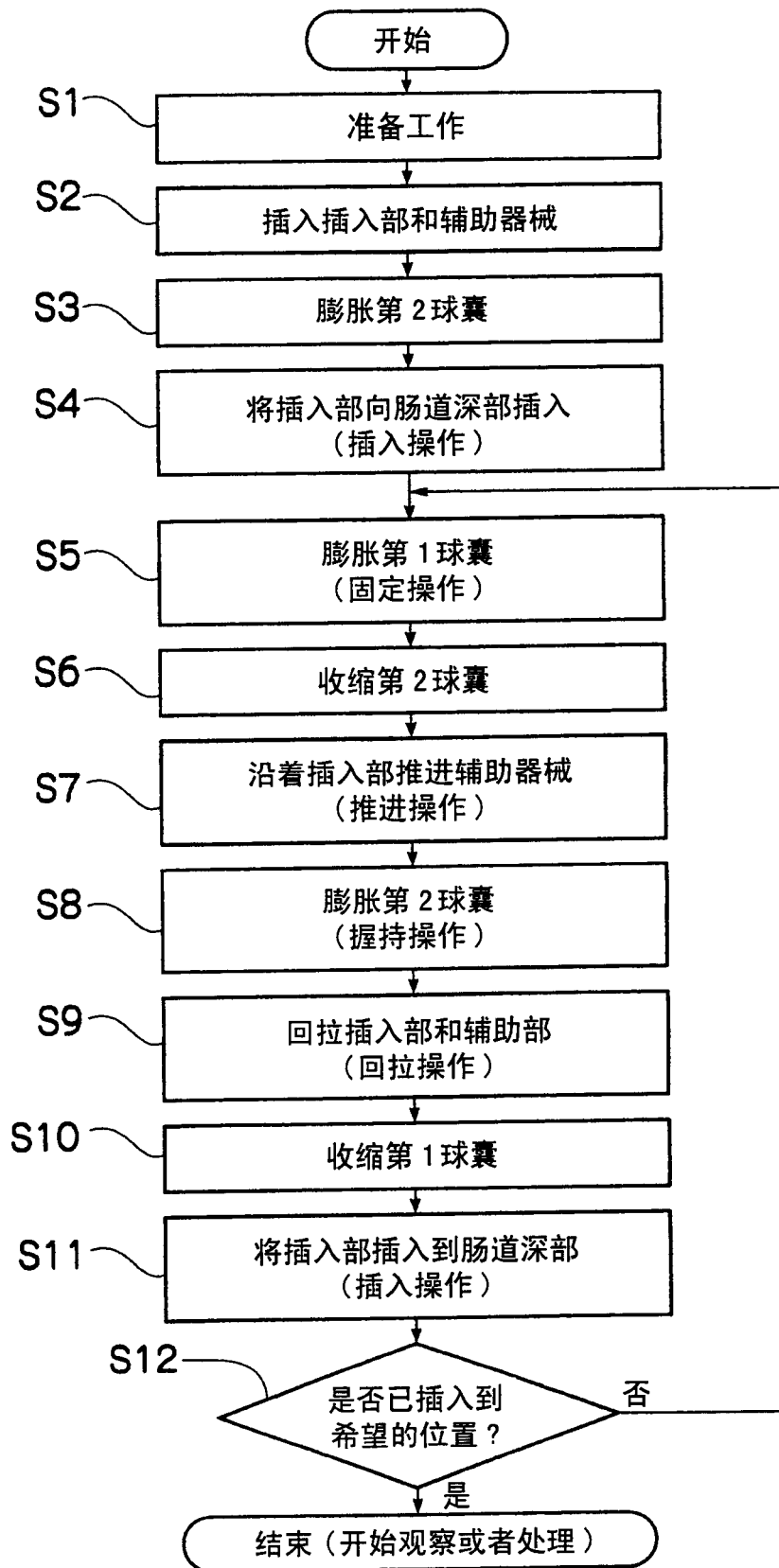


图 9

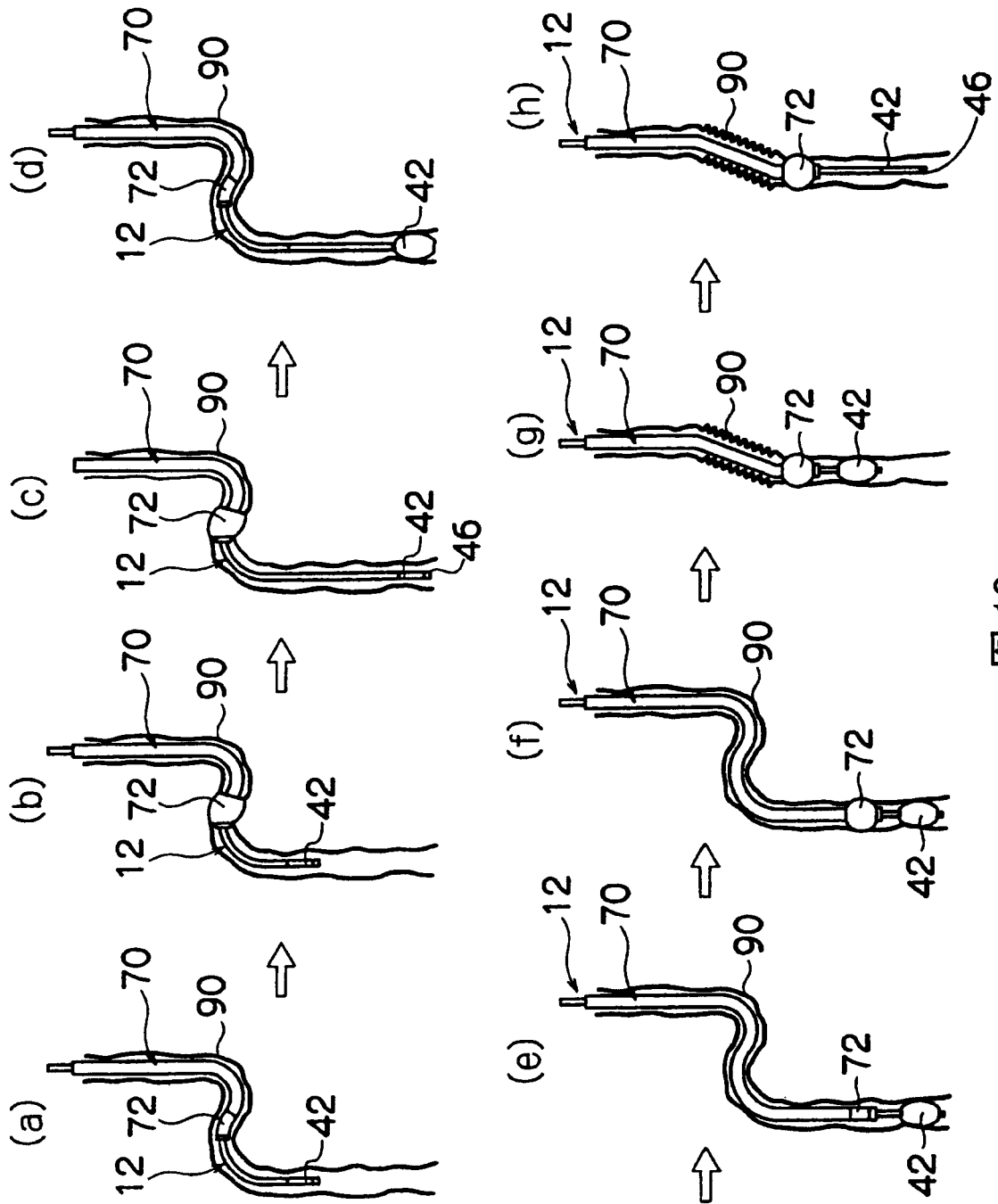


图 10

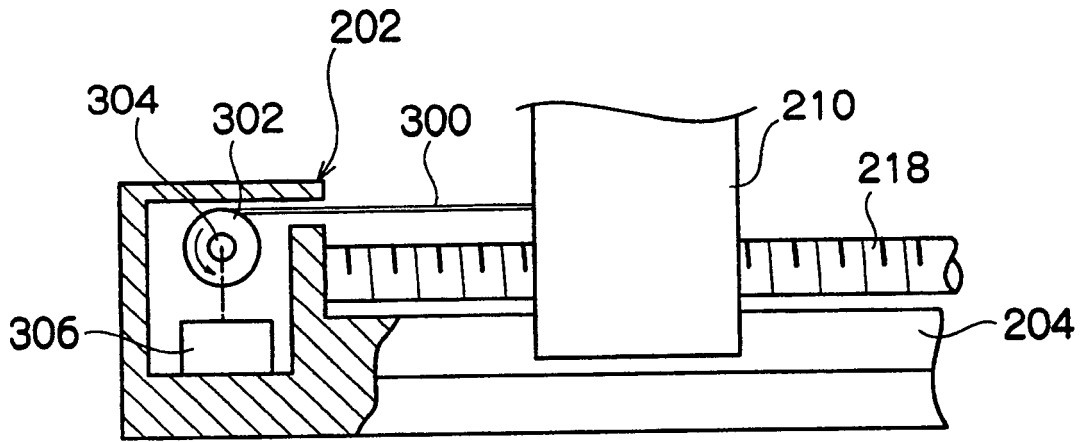


图 11

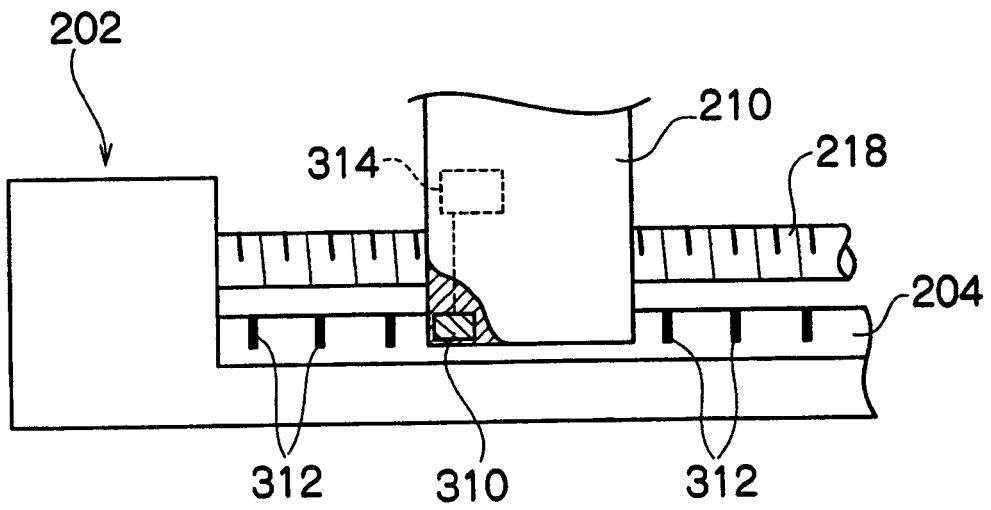


图 12

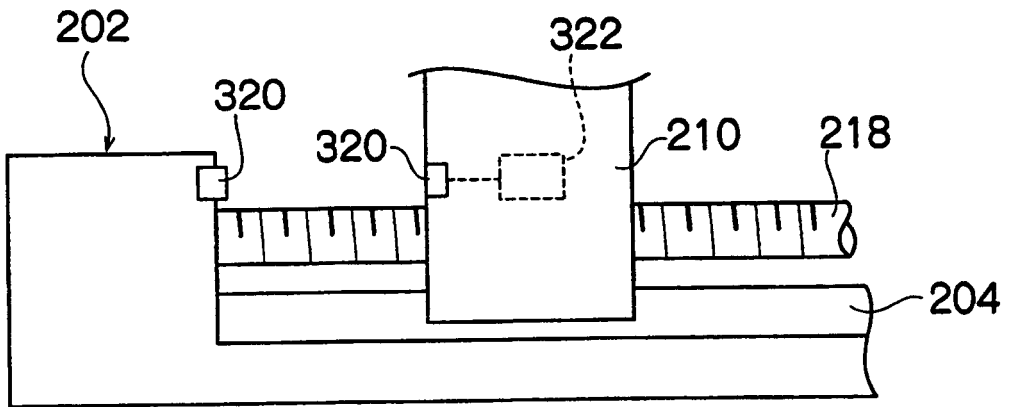


图 13

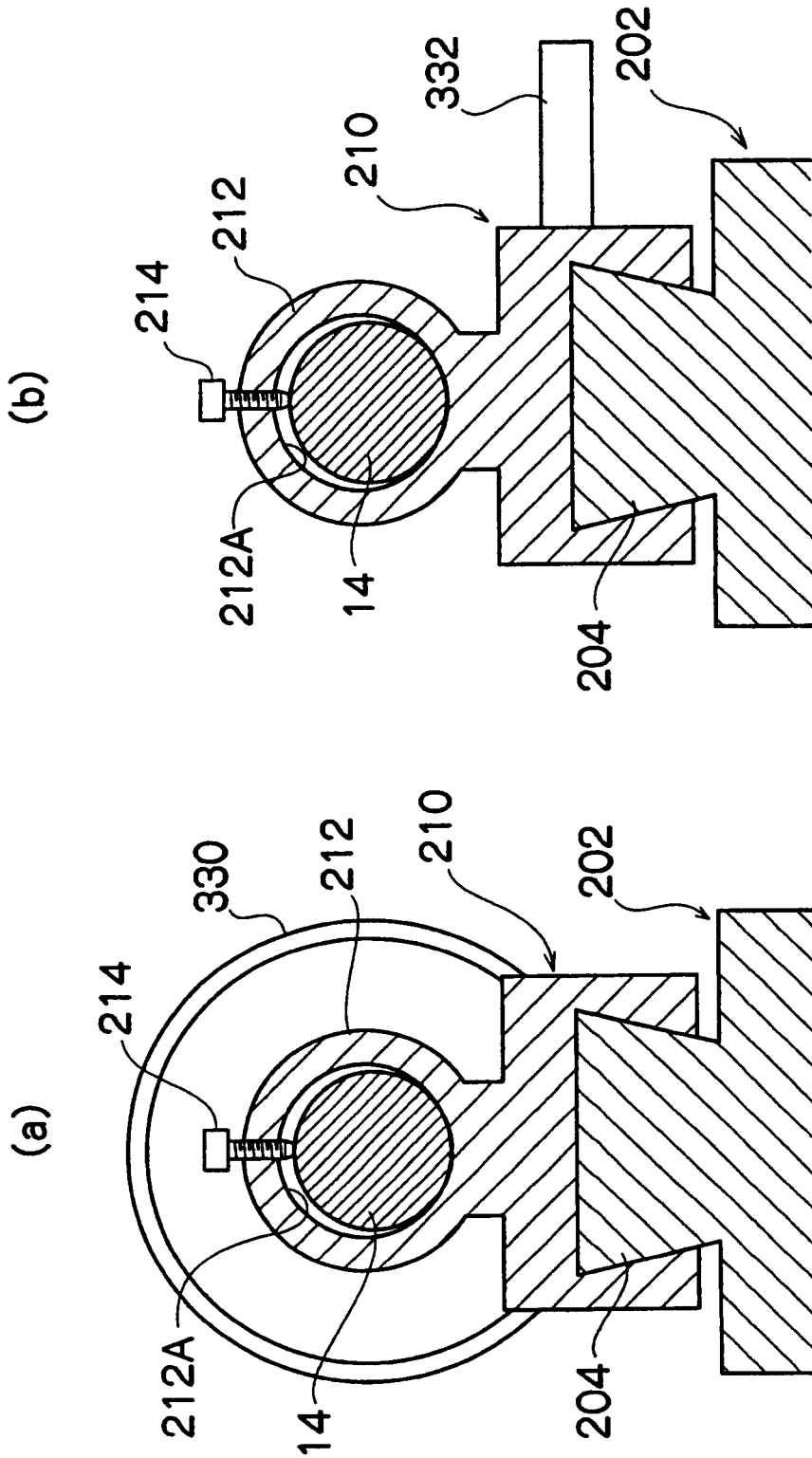


图 14

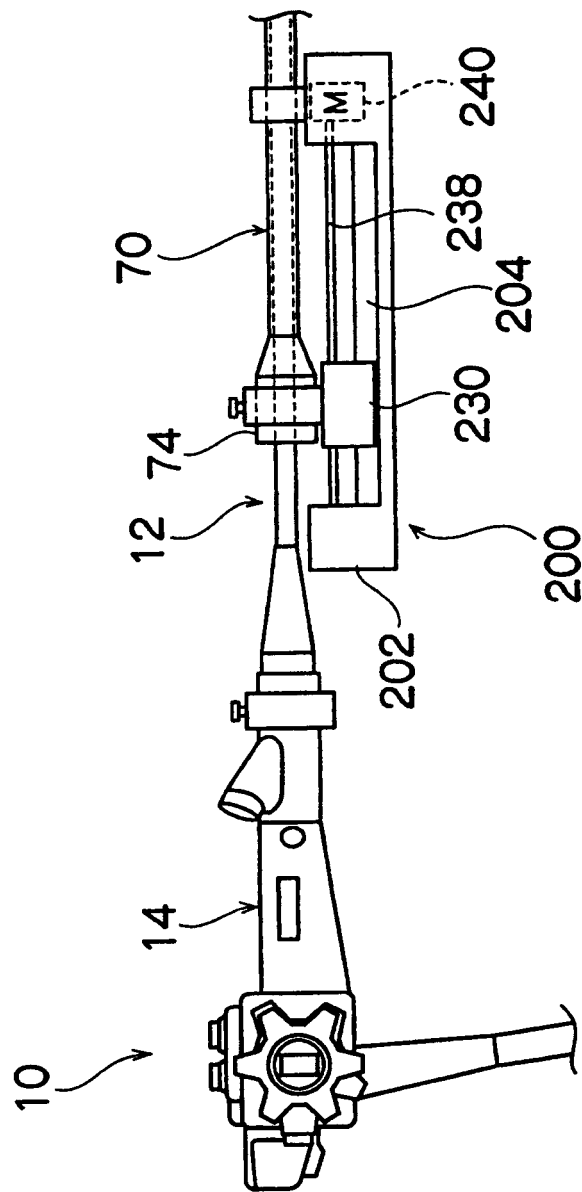


图 15

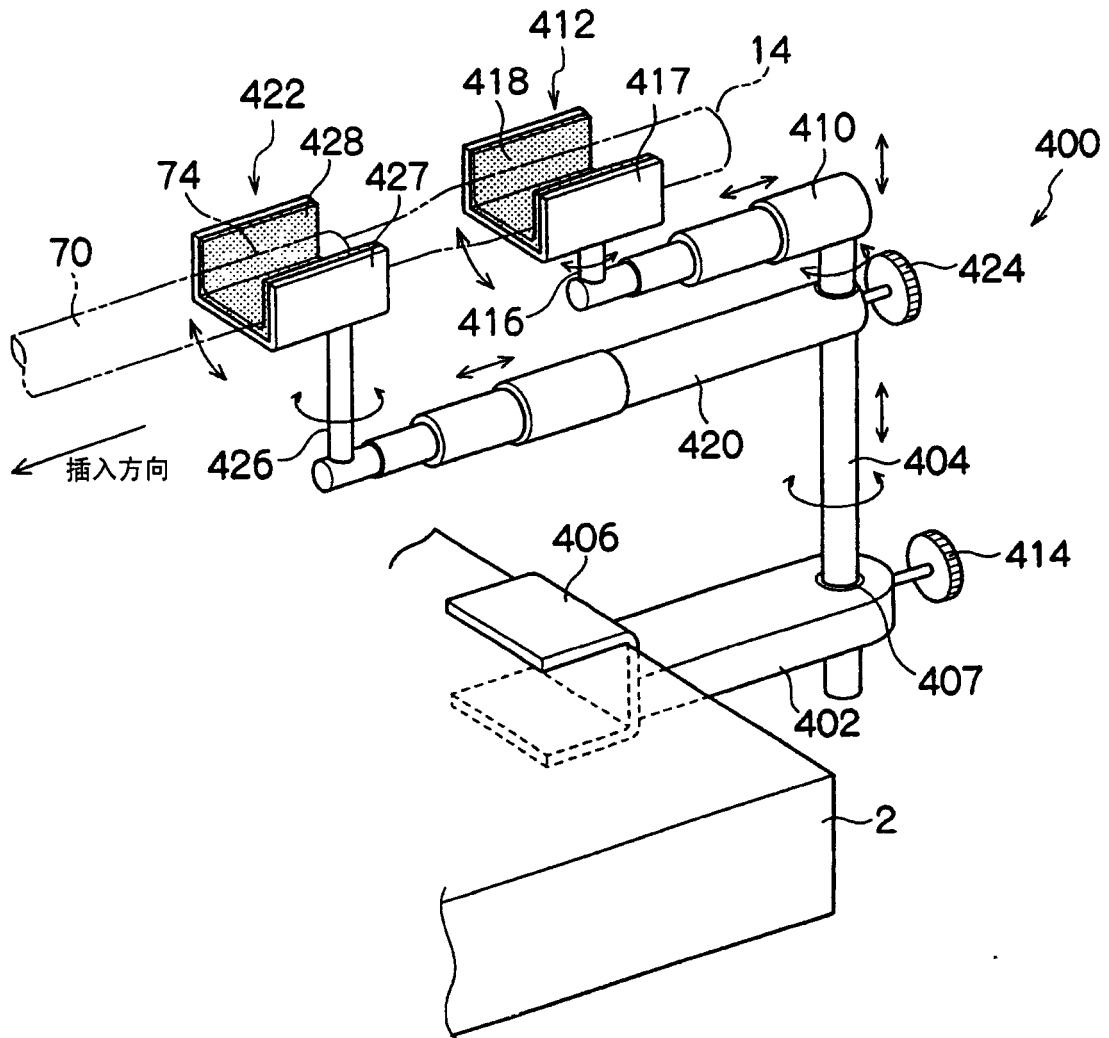


图 16

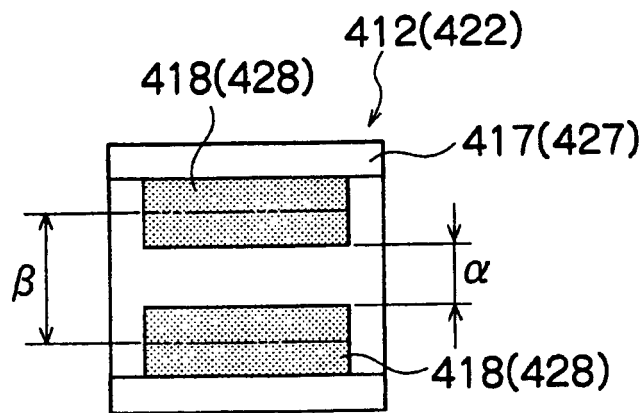


图 17

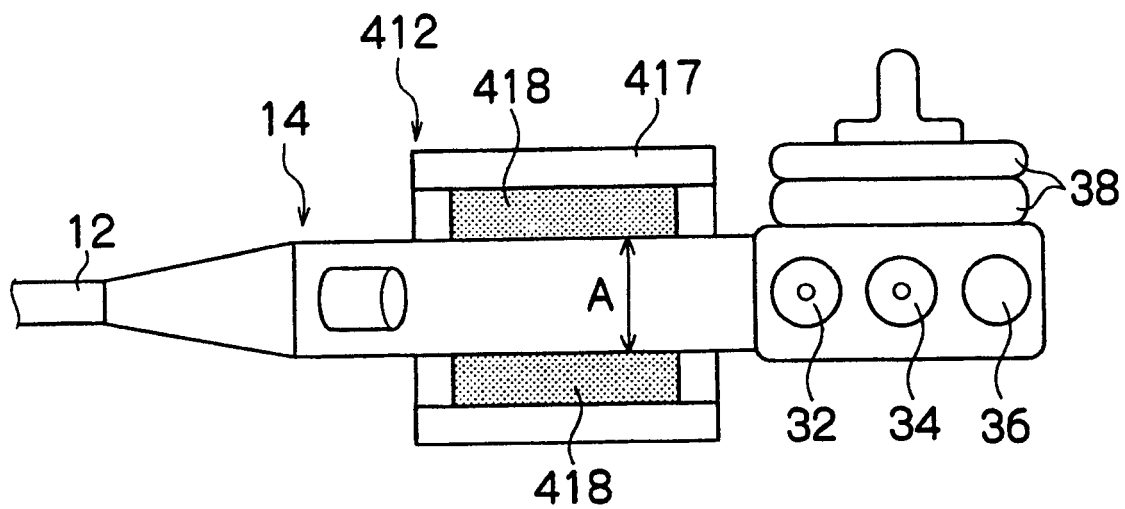


图 18

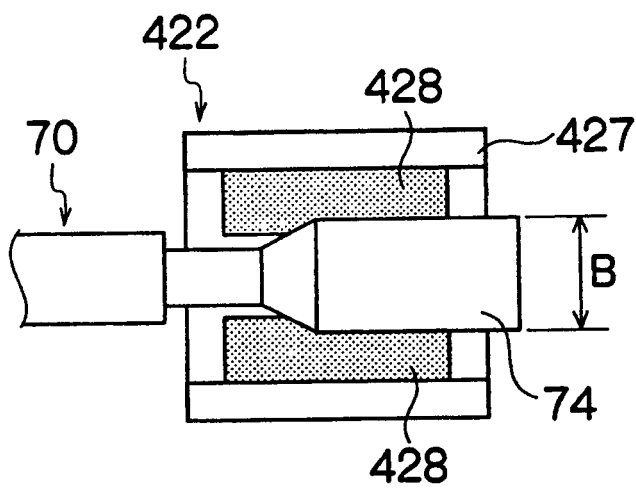


图 19

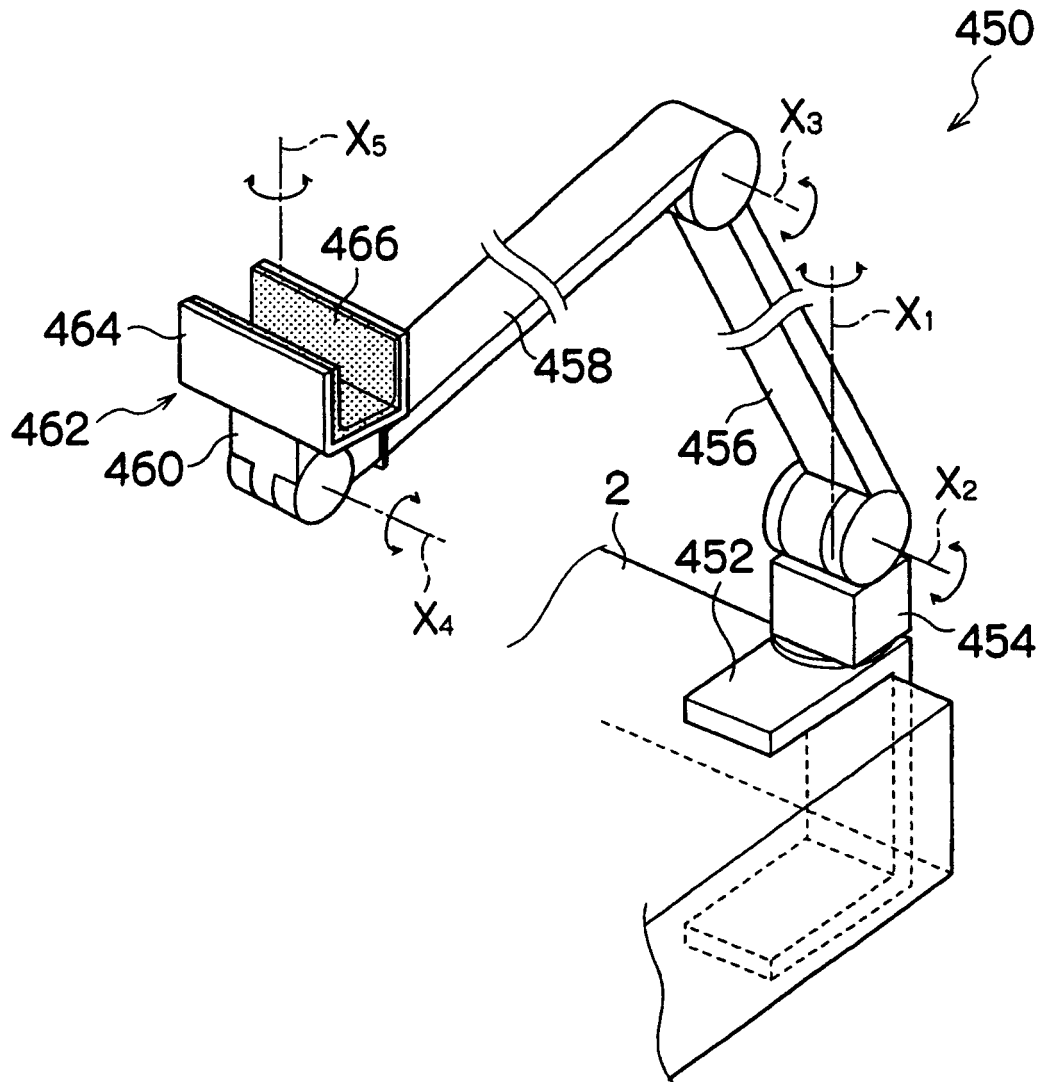


图 20

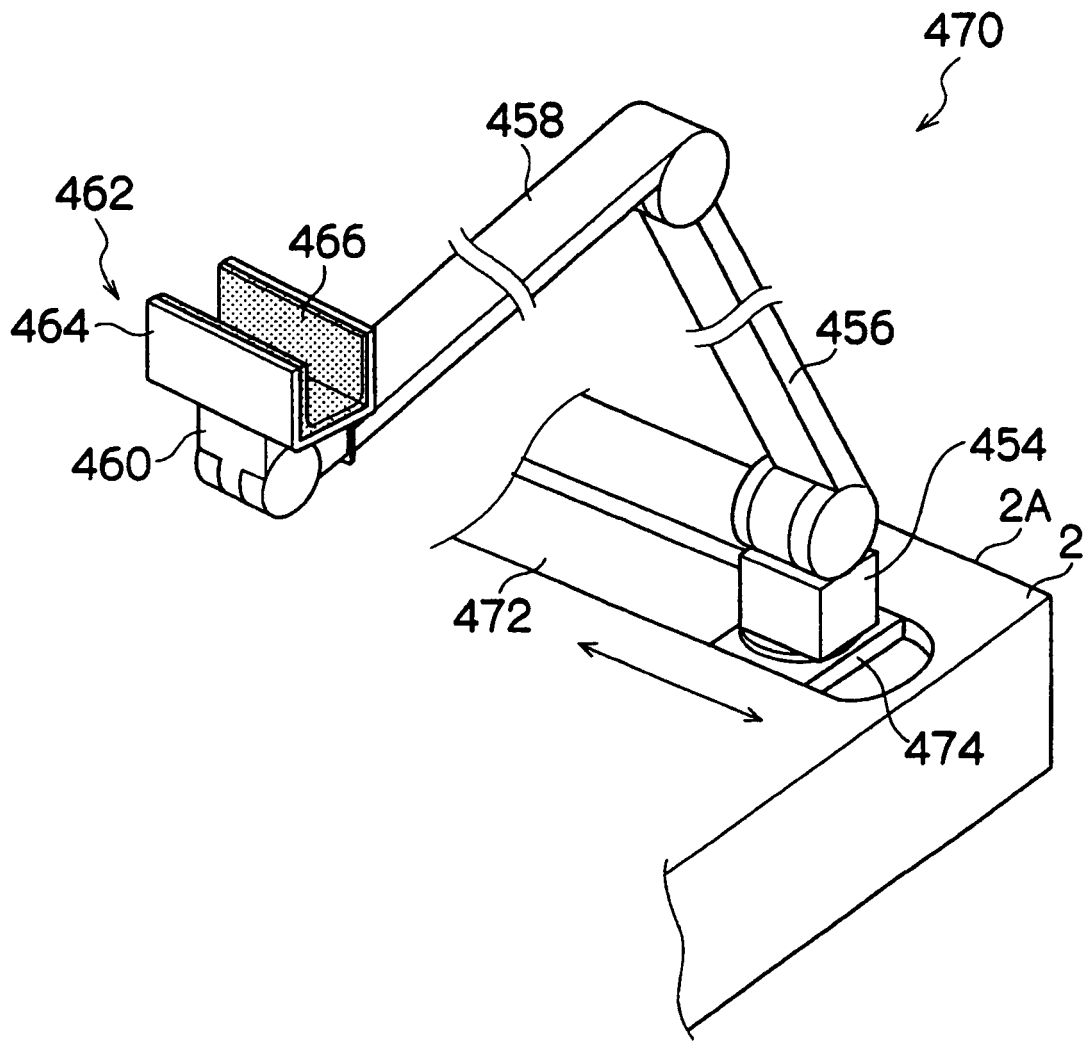


图 21

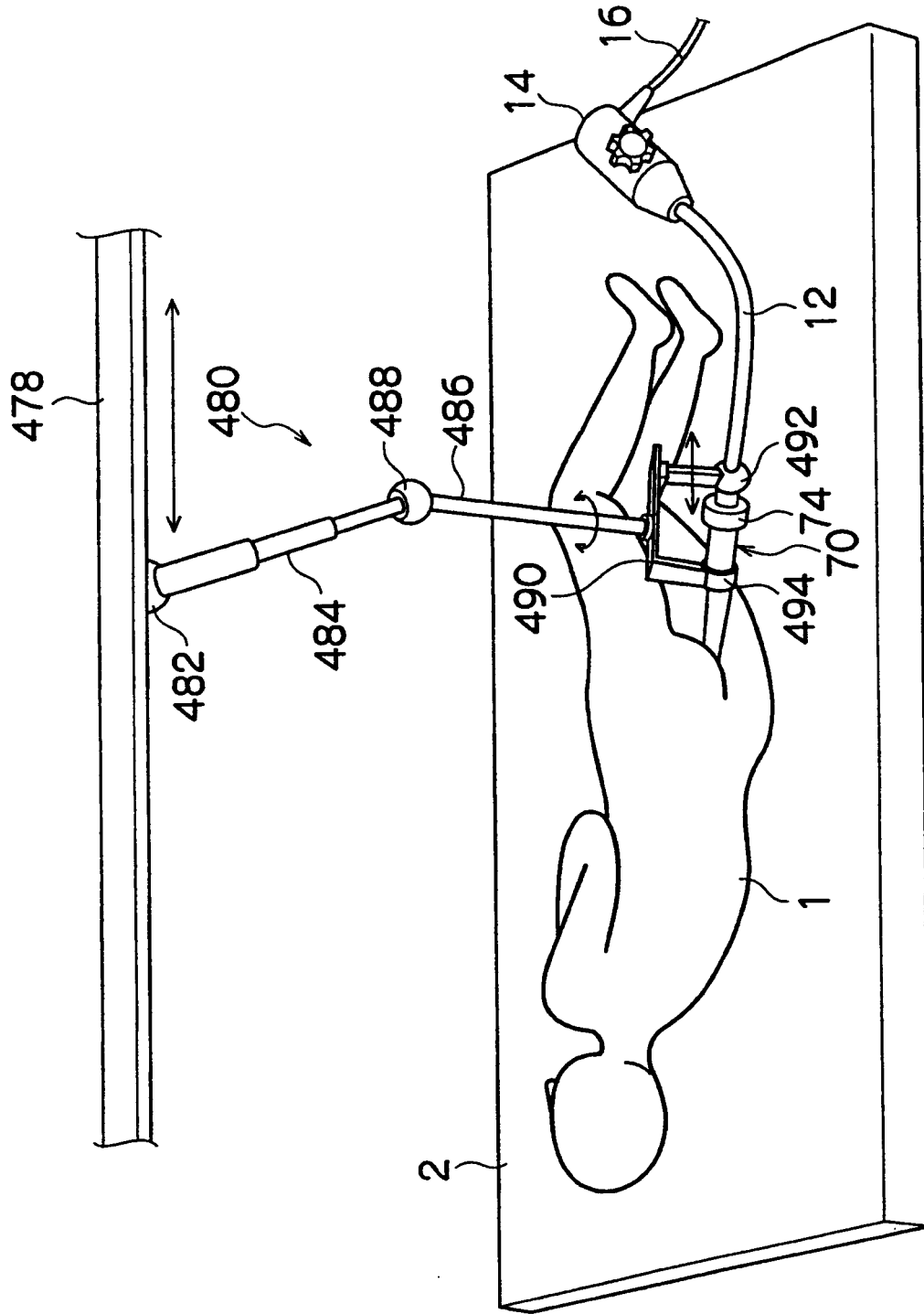


图 22

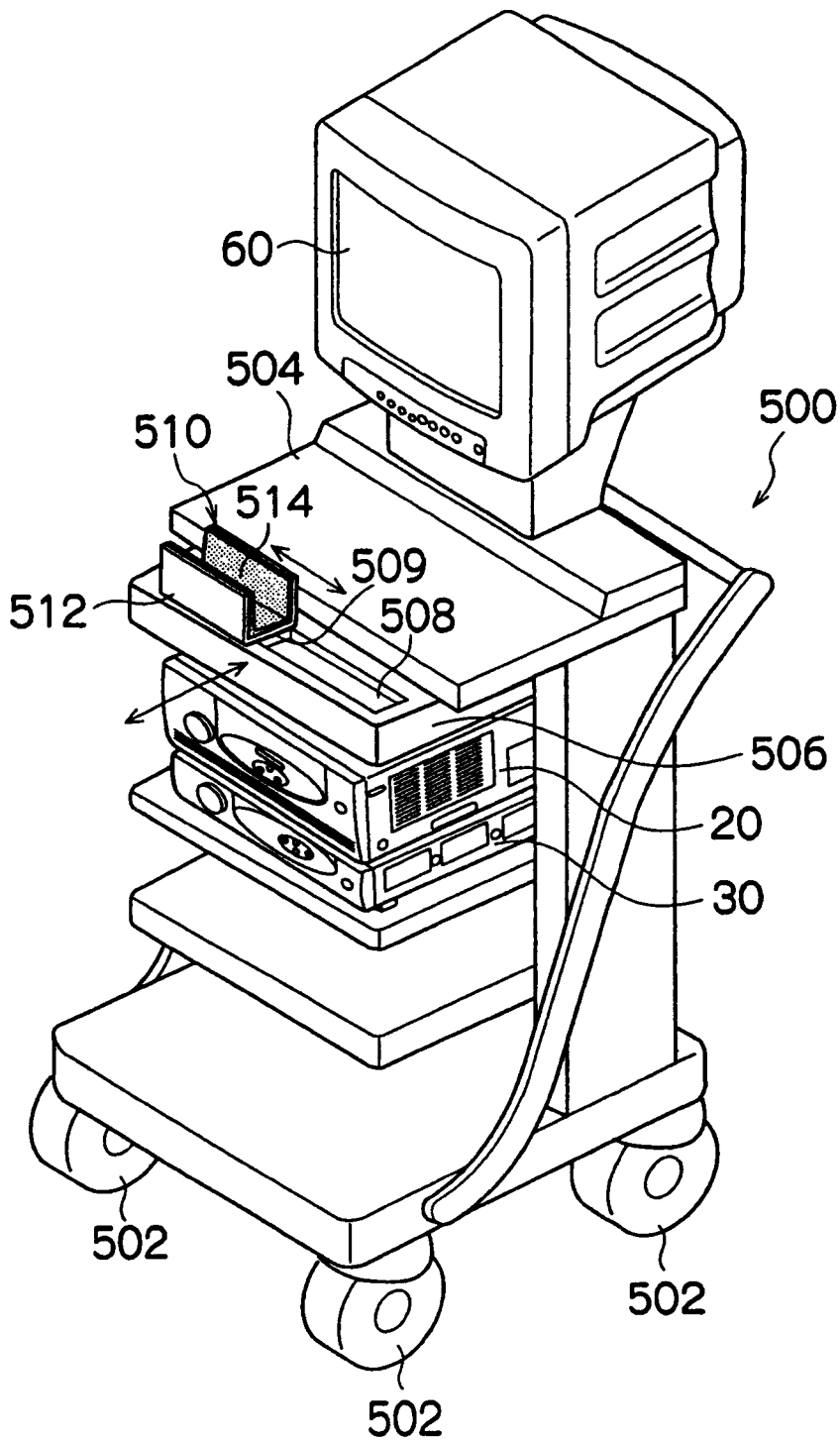


图 23

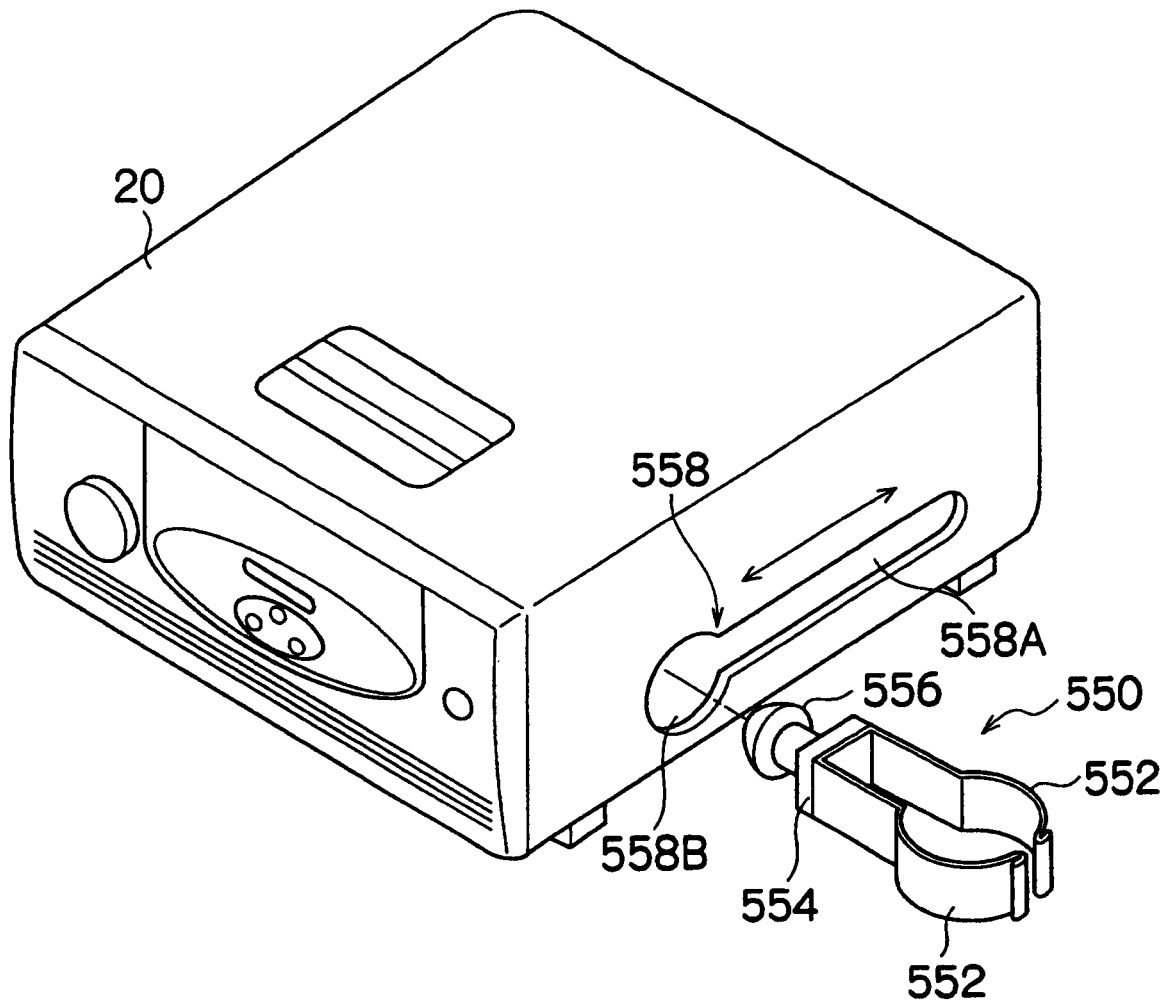


图 24

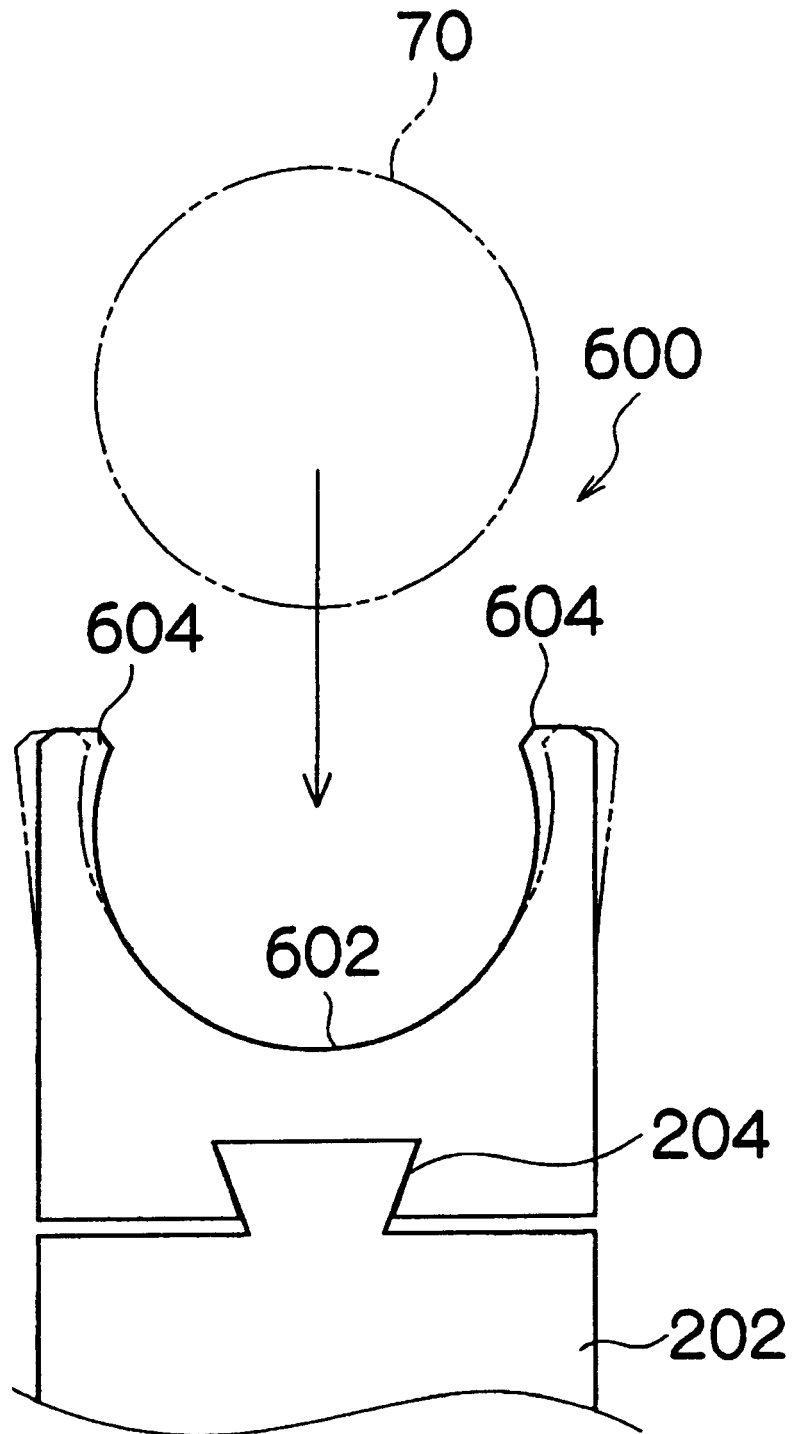


图 25

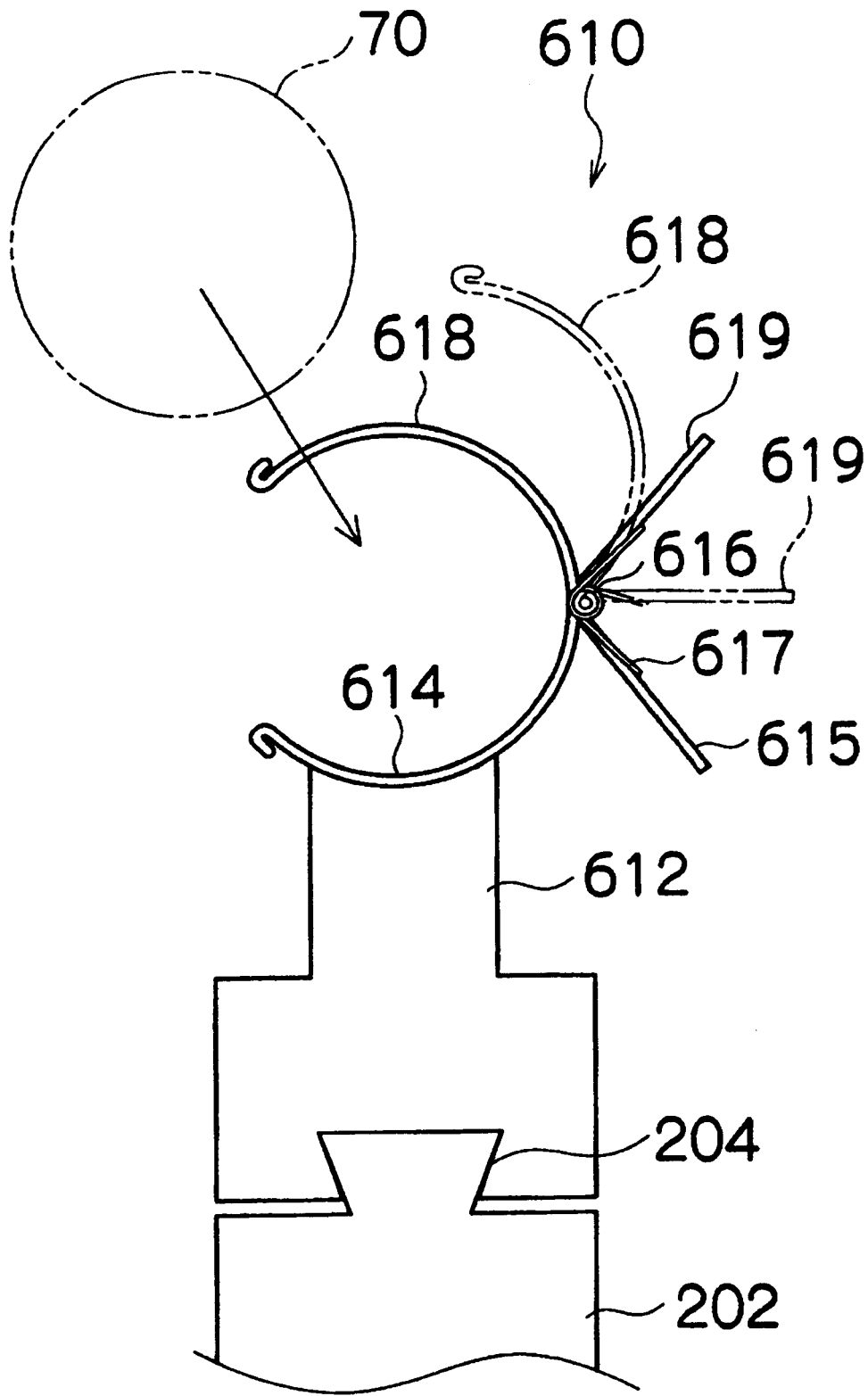


图 26

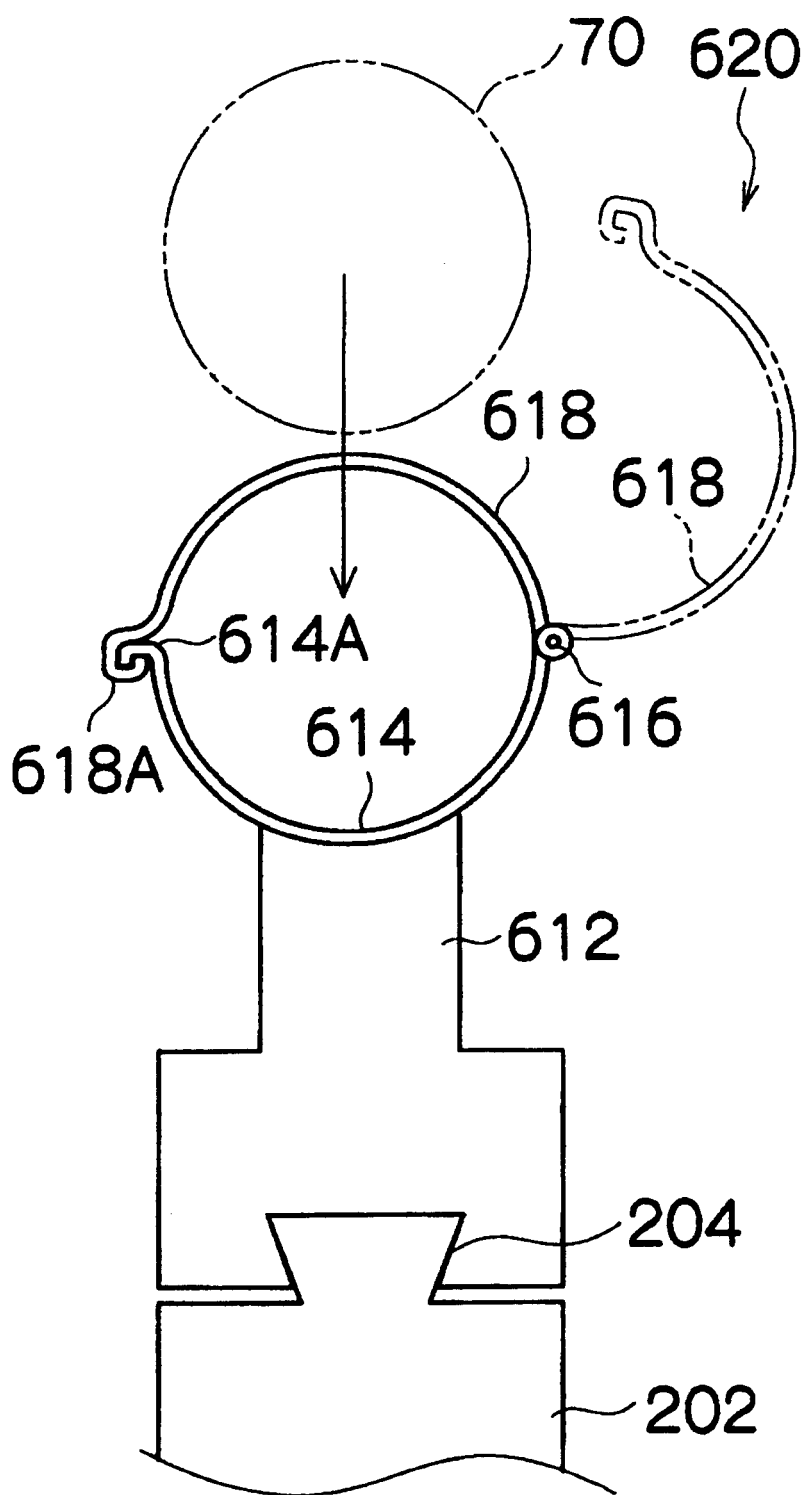


图 27

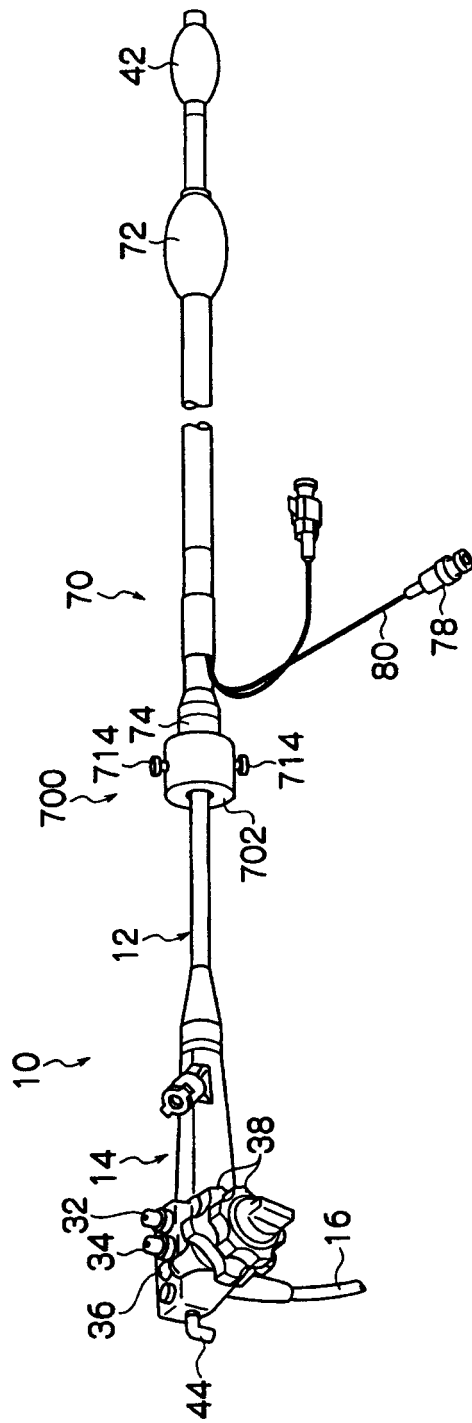


图 28

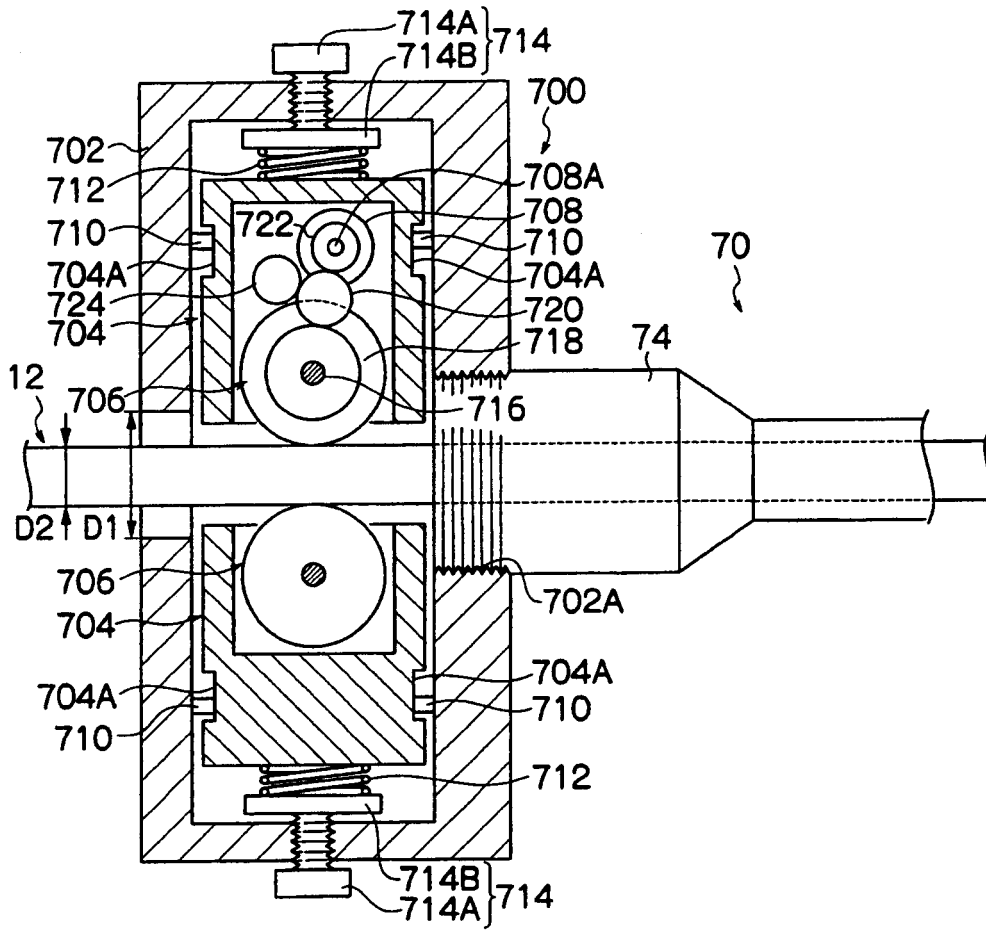


图 29

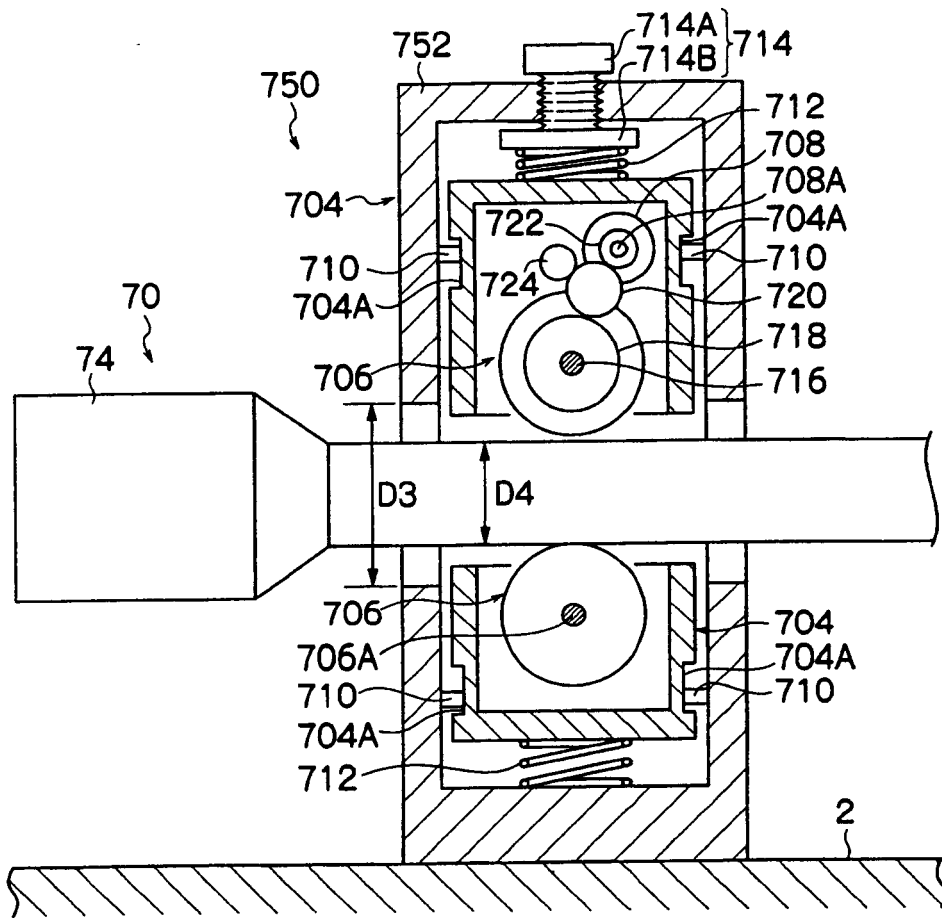


图 30

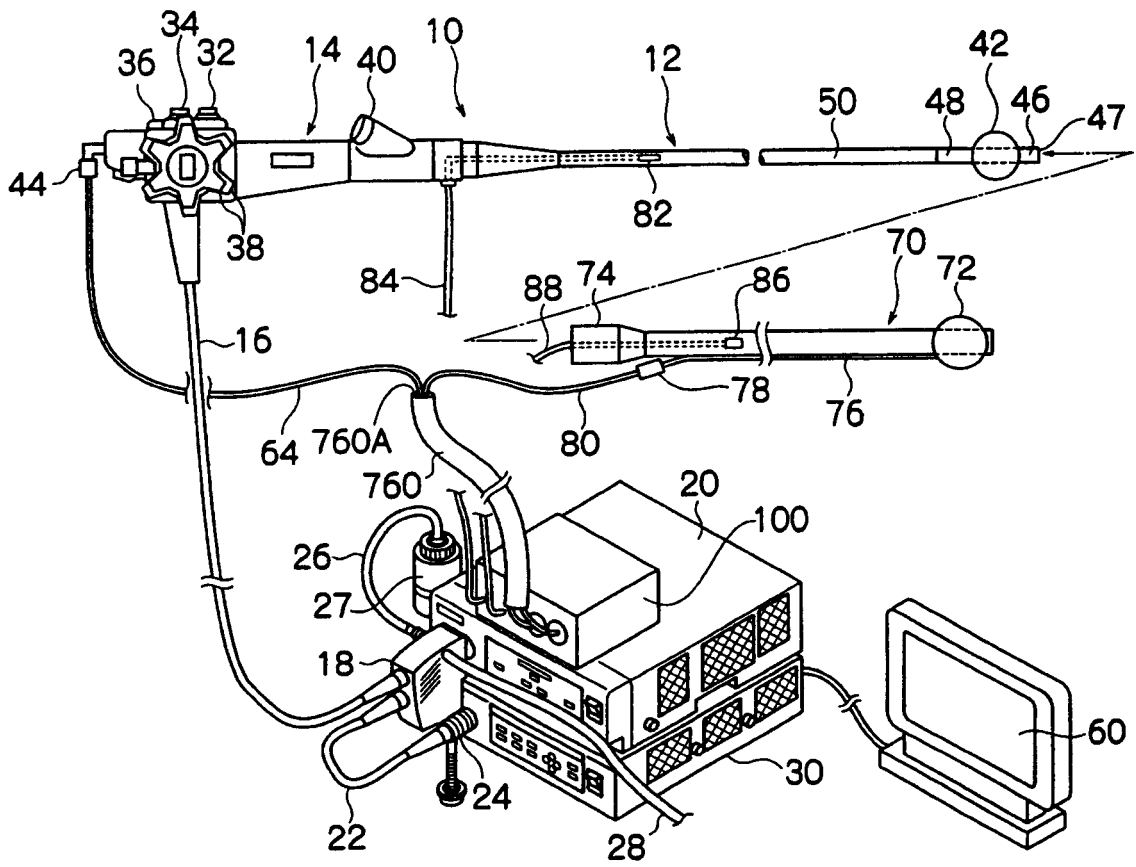


图 31

专利名称(译)	保持装置、内窥镜装置、以及内窥镜装置的操作方法		
公开(公告)号	CN1676092A	公开(公告)日	2005-10-05
申请号	CN200510062949.5	申请日	2005-03-31
[标]申请(专利权)人(译)	富士写真光机株式会社 山本博德		
申请(专利权)人(译)	富士能株式会社 山本博德		
当前申请(专利权)人(译)	富士能株式会社 山本博德		
[标]发明人	山本博德 町田光则 上远野美纪 高野政由纪 坂本利男 关口正 藤仓哲也		
发明人	山本博德 町田光则 上远野美纪 高野政由纪 坂本利男 关口正 藤仓哲也		
IPC分类号	A61B1/04 A61B17/00 A61B19/00 A61B1/00 A61B1/012		
CPC分类号	A61B1/042 A61B1/00082 A61B1/00135 A61B1/00147 A61B1/00149 A61B19/22 A61B19/26 A61B2017/00398 A61B2019/2211 A61B2019/2219 A61B2019/2223 A61B2019/267 A61B34/37 A61B34/70 A61B90/50 A61B90/57 A61B2034/301 A61B2034/303		
代理人(译)	刘建		
优先权	2005015711 2005-01-24 JP 2004107179 2004-03-31 JP 2004308690 2004-10-22 JP		
其他公开文献	CN100355389C		
外部链接	Espacenet SIPO		

摘要(译)

本发明涉及内窥镜装置用的保持装置、具备该保持装置的内窥镜装置、以及内窥镜装置的操作方法。内窥镜(10)的手持操作部(14)被保持装置(200)的内窥镜保持器械(210)所保持，插入辅助器械(70)被辅助器械保持器械(230)所保持。内窥镜保持器械(210)和辅助器械保持器械(230)以沿着平台(202)上的导轨(204)自由滑动的方式被支撑，并朝向患者(1)的口部(4)直线移动。由此，根据本发明的保持装置、内窥镜装置、以及内窥镜装置的操作方法，通过用保持装置保持内窥镜和插入辅助器械，能够提高内窥镜或插入辅助器械的操作性。

