



# [12] 发明专利申请公开说明书

[21] 申请号 200410088765.1

[43] 公开日 2005年9月14日

[11] 公开号 CN 1666704A

[22] 申请日 2004.11.1

[21] 申请号 200410088765.1

[30] 优先权

[32] 2004.3.11 [33] JP [31] 2004-069374

[71] 申请人 奥林巴斯株式会社

地址 日本东京

[72] 发明人 宫城正明 高濑精介 森山宏树

[74] 专利代理机构 北京三友知识产权代理有限公司

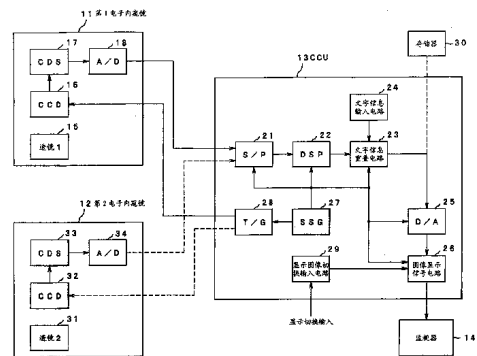
代理人 李辉

权利要求书 1 页 说明书 12 页 附图 6 页

[54] 发明名称 内窥镜系统及内窥镜装置

[57] 摘要

一种内窥镜系统及内窥镜装置，该内窥镜系统由具有在观察部位的内径中可进行规定弯曲操作的细径插入部的第1内窥镜(11)，和具有与第1内窥镜(11)的弯曲范围相比，其弯曲范围受观察部位的内径的限制的粗径插入部的第2内窥镜(12)构成，其第1内窥镜(12)的观察光学系统的视场角大于第2内窥镜(12)的观察光学系统的视场角。从而解决了以往技术中存在的具有较粗径插入部的内窥镜因弯曲角度受到观察部位的内径的限制而观察范围小的问题。



1. 一种内窥镜系统，设置有多个内窥镜，该内窥镜包括内置了通过插入被检体内对观察部位进行观察的观察光学系统的前端部和与该前端部连续设置的弯曲部，其特征在于，

所述多个内窥镜由第 1 内窥镜和在被配置在被检体内部的相同部位时，其弯曲部的弯曲范围比所述第 1 内窥镜更受限制的第 2 内窥镜构成，与所述第 1 内窥镜的观察光学系统的视场角相比，所述第 2 内窥镜的观察光学系统的视场角大。

2. 如权利要求 1 所述的内窥镜系统，其特征在于，

在所述第 1 内窥镜的弯曲角度和所述第 2 内窥镜的弯曲角度为相同角度的情况下，使所述第 2 内窥镜的观察光学系统的视场角比所述第 1 内窥镜的观察光学系统的视场角大。

3. 如权利要求 1 或 2 所述的内窥镜系统，其特征在于，

相比于所述第 1 内窥镜的插入部的外径，所述第 2 内窥镜的插入部的外径粗。

4. 一种内窥镜装置，具有用于插入被检体内的插入部，该插入部具有用于观察所述被检体内的部位的观察光学系统和对应弯曲操作进行弯曲动作的弯曲部，其特征在于，

使所述观察光学系统的视场角大于在所述被检体内部的相同部位上的弯曲部的弯曲范围比所述内窥镜的弯曲部的弯曲范围大的其他内窥镜的观察光学系统的视场角。

5. 如权利要求 4 所述的内窥镜装置，其特征在于，

所述内窥镜可以连接在使与所述其他内窥镜相同的内窥镜动作的装置上。

## 内窥镜系统及内窥镜装置

### 5 技术领域

本发明涉及因内窥镜的功能不同而插入部的外径不同，在观察部位内的弯曲范围受到限制的内窥镜中，即使因插入部的外径而使弯曲范围受到限制也能对同一观察部位进行观察的内窥镜系统。

### 10 背景技术

一直以来，在医疗领域，使用一种将前端具有观察光学系统的插入部插入体腔内部来对体腔内部的活体组织进行观察的内窥镜装置。此外，在工业领域，内窥镜装置也被用于对管道内部及隘路内部等进行观察。

对于该内窥镜要求其插入部细径化。然而根据内窥镜不同的功能，插入部的外径也不同。例如，当内窥镜仅具有对体腔内部的活体组织进行观察的功能时，由于该插入部内部仅由：向设置在照明窗内的照明透镜传导照明光的光导路、和从设置在观察窗内的观察光学系统导出观察部位图像的图像导路、或代替图像导路的拍摄通过观察光学系统取得的观察部位图像的固体摄像元件和信号电缆构成，所以能够实现插入部外  
15 径的细径化。此外，插入部除所述光导路、图像导路及信号线之外，又添加了插通用于采取活体组织的钳子的插通管道、向活体组织送气送水的送气送水管道和进行吸水吸引的吸水吸气管道等功能，以及所述固体摄像元件的高映像素化，在提高了功能的同时使得插入部的外径变粗。

使用医疗用内窥镜来观察体腔内部位时，不同的部位，其形状和内  
25 径各异。因此，一般是使用具有对应观察对象部位的外径的插入部的内窥镜。但是，如上所述，即使观察对象部位相同，但是由于插入部的外径根据内窥镜的不同功能而各异，因此对观察部位的细微部分能够更鲜明地进行观察，并且能够进行各种处置的内窥镜其插入部会变粗。

另一方面，内窥镜的插入部的前端侧设置有沿着观察部位的形状使

前端部上下左右弯曲的弯曲部。该弯曲部的弯曲范围取决于插入部的外径和被插入管腔的内径。即，当插入部插入观察部位的管腔时，在插入部的外径与管腔内壁之间存在足够空间的情况下，弯曲部的弯曲范围大；如果插入部的外径与管腔内壁之间空间小，则插入部的前端及侧面会接触到内壁，使得弯曲部的弯曲范围变小。这样，在设置在插入部前端的观察窗内的观察光学系统的视场角相同的情况下，因插入部的外径不同而弯曲范围不同，从而由观察光学系统观察到的观察部位的视场角也不同。

这样，因插入部的不同的外径和被插入观察部位的不同的内径，使得从观察窗观察到的观察部位的视场角不同，因此，提出了一种通过将构成设置在观察窗内的观察光学系统的物镜组向光轴方向移动以改变观察视场角的内窥镜（参照例如专利文献1）。

[专利文献1]特开2001-258823号公报（第5页、图10、图11）

以往的内窥镜，如将其高功能化，则插入部的外径会变粗。另一方面，在规定内径的观察空间内，例如，在使用医疗用内窥镜对大肠等进行内窥镜观察时，如果插入相对大肠内径是比较细的细径插入部来进行弯曲操作，则由于细径插入部的外侧与大肠内壁之间存在较大空间，因此弯曲部的弯曲范围会变得较大，而与该细径插入部相比，插入部外径粗的内窥镜，由于其外侧与大肠内壁之间的空间小，弯曲部的弯曲范围也小。

这样，由于插入部的弯曲范围受到插入部的外径和观察空间的内径之间的空间大小的限制，因此上述专利文献1提出了一种通过将构成设置在插入部前端的观察光学系统的物镜组向光轴方向移动，使视场角可变，从而即使弯曲范围小也能维持观察视场角的内窥镜。这样设置可调整观察视场角的物镜移动功能，虽然使内窥镜功能更强，但却造成插入部的外径变粗。

另一方面，在对如大肠那样的内径比较均匀且具有许多褶皱的观察空间进行内窥镜观察时，一般使用具有可治疗处置活体组织的病变部位的功能的粗径插入部的内窥镜。另外，还需要一种在对大肠进行内窥镜

观察的过程中，当因大肠内壁而使插入部的弯曲范围受到限制时，能够观察到大肠褶皱内部的内窥镜系统。

### 发明内容

5 鉴于这种情况，本发明的目的是提供一种利用相对于观察空间具有较粗外径的插入部的内窥镜，可确保与该细径插入部的内窥镜同等以上的观察视场角的内窥镜系统。

本发明的内窥镜系统，设置有多个内窥镜，该内窥镜包括内置了通过插入被检体内对观察部位进行观察的观察光学系统的前端部和与该前  
10 端部连续设置的弯曲部，其特征在于，所述多个内窥镜由第1内窥镜和在配置在被检体内部的相同部位时，其弯曲部的弯曲范围比所述第1内窥镜更受限制的第2内窥镜构成，与所述第1内窥镜的观察光学系统的视场角相比，所述第2内窥镜的观察光学系统的视场角大。

另外，本发明的内窥镜装置，具有用于插入被检体内的插入部，该  
15 插入部具有用于观察所述被检体内的部位的观察光学系统和对应弯曲操作进行弯曲动作的弯曲部，其特征在于，使所述观察光学系统的视场角大于在所述被检体内部的相同部位上的弯曲部的弯曲范围比所述内窥镜的弯曲部的弯曲范围大的其他内窥镜的观察光学系统的视场角。

本发明的内窥镜系统及内窥镜装置在限定观察空间中的内窥镜观察  
20 治疗中，多功能内窥镜的粗径插入部尽管其弯曲范围受到观察空间的限制，也能达到确保与细径插入部同等的视野范围，有效率地进行内窥镜观察的效果。

### 附图说明

25 图1是表示本发明内窥镜系统其一实施方式的整体结构方框图；

图2是对用于本发明内窥镜系统的内窥镜插入部的弯曲范围和视场角进行说明的说明图；

图3是表示内窥镜系统中内窥镜插入部的弯曲角度和视场角的关系示意图；

图 3 (a) 是粗径插入部的弯曲角和视场角的说明图;

图 3 (b) 是细径插入部的弯曲角和视场角的说明图;

图 4 是说明本发明内窥镜系统中监视器所显示的内窥镜观察图像的显示方法的说明图;

5 图 5 是说明本发明内窥镜系统中监视器所显示的内窥镜观察图像的变焦显示的说明图;

图 6 是说明本发明内窥镜系统中内窥镜装置的结构说明图。

图中: 11...第 1 电子内窥镜; 12...第 2 电子内窥镜; 13...照相机控制单元 (CCU、连接装置); 14...监视器; 15、31...物镜; 16、32...  
10 固体摄像元件 (CCD); 17、33...相关双重取样电路 (CDS 电路); 18、34...模拟/数字转换电路 (A/D 电路); 21...信号分离电路 (S/P 电路); 22...数字信号处理电路 (DSP 电路); 23...文字信息重叠电路; 24...文字信息输入电路; 25...数字/模拟转换电路 (D/A 电路); 26...图像显示信号电路; 27...基准信号发生电路 (SSG 电路); 28...定时信号发生  
15 电路 (T/G 电路); 29...显示图像切换输入电路 (切换单元)。

### 具体实施方式

以下参照附图对本发明内窥镜系统的实施方式进行说明。图 1~图 3 用于说明本发明内窥镜系统的一种实施方式。图 1 是表示本发明内窥镜  
20 系统其一实施方式的整体结构方框图; 图 2 是对用于本发明内窥镜系统的内窥镜插入部的弯曲范围和视场角进行说明的说明图; 图 3 是表示内窥镜系统中内窥镜插入部的弯曲角度和视场角的关系示意图; 图 3 (a) 是粗径插入部的弯曲角和视场角的说明图; 图 3 (b) 是细径插入部的弯曲角和视场角的说明图。

25 首先, 结合图 6 对本发明内窥镜系统的内窥镜装置的概略结构进行说明。内窥镜装置由内窥镜 51、光源装置 52、视频处理器 55、监视器 56 构成。内窥镜 51 由前端部 53、弯曲部 63、可挠部 57、操作部 58、万向连接管 59、内窥镜连接器 60 构成。

虽然在图中未示出, 但在该内窥镜 51 的前端部 53 设有照明窗、观

察窗、钳子管道口、送水送气管道口等。在该前端部 53 的观察窗内设置  
5 用于取得观察部位（或被检体）的映像的观察光学系统和拍摄由该观  
察光学系统取得的观察部位的映像的固体摄像元件 54。在该前端部 53 的  
后端连接设置有弯曲部 63。该弯曲部 63 设有多个弯曲节，通过从设置在  
操作部 58 的弯曲导管延伸出来的弯曲线形的控制可上下左右地弯曲。在该  
弯曲部 63 的后端连接设置有可挠部 57。该可挠部 57 由长的可挠性部件  
形成。

所述前端部 53、弯曲部 63 及可挠部 57 中设有光导路、信号电缆、  
钳子管道、送气送水管道。所述光导路的前端配置在前端部 53 的照明窗  
10 内。所述信号电缆连接在固体摄像元件 54 上。所述钳子管道的前端配置  
在所述前端部 53 的钳子管道口。所述送气送水管道配置在所述前端部 53  
的送气送水管道口内。

所述光导路的基端从所述操作部 58 通过万向连接管 59、内窥镜连  
15 接器 60 与光源装置 52 连接。所述信号电缆的基端从所述操作部 58  
通过万向连接管 59 和内窥镜连接器 60 与视频处理器 55 连接。所述钳子  
管道的基端与设置在所述操作部 58 的钳子插入孔连接。所述送气送水管  
道的基端与设置在所述操作部 58 的送气送水管的连接套筒连接，通过设  
置在操作部 51 的送气送水开关进行送气送水。

所述光源装置 52 具有照明灯和该照明灯的点灯控制电路，向内窥镜  
20 连接器 60 的光导路的基端照射照明光。所述视频处理器 55 在驱动设置  
在所述前端部 53 的固体摄像元件 54 的同时，取得作为固体摄像元件 54  
的输出的观察部位映像的摄像信号，对该摄像信号进行规定的信号处理，  
生成图像信号，相当于使内窥镜动作的装置（也称外部设备）。所述监视  
器 56 基于所述视频处理器 55 中生成的图像信号，再现显示所述固体摄  
25 像元件 54 所拍摄到的观察部位映像。而且，该监视器 56 除所述观察部  
位映像之外，也同时显示例如患者姓名、年龄、性别、内窥镜观察日期  
时间等信息。

结合图 1 对使用了这种内窥镜装置的本发明内窥镜系统的结构进行  
说明。该内窥镜系统由：相当于所述内窥镜 51 的第 1 电子内窥镜 11 和

第2电子内窥镜12、相当于所述视频处理器55的照相机控制单元(以下简称CCU)13、相当于监视器56的监视器14构成。另外,图中未示出生成从第1和第2电子内窥镜11、12射向观察部位的照明光的光源装置。

所述第1电子内窥镜11由:例如,构成具有140度视场角的第1观察光学系统的第1物镜组15、拍摄该第1物镜组15取得的观察部位映像的固体摄像元件(以下简称CCD)16、对由该CCD16拍摄生成的摄像信号进行相关双重取样处理的CDS电路17、将由该CDS电路17处理过的模拟摄像信号转换为数字摄像信号的模拟/数字转换电路(以下简称A/D电路)18构成。

所述第2电子内窥镜12由:构成具有比所述第1电子内窥镜11的第1物镜组15大的视场角、例如具有构成170度视场角的第2观察光学系统的第2物镜组31、拍摄由该第2物镜组31取得的观察部位映像的固体摄像元件(以下简称CCD)32、对由该CCD32拍摄生成的摄像信号进行相关双重取样处理的CDS电路33、将由该CDS电路33处理过的模拟摄像信号转换为数字摄像信号的模拟/数字转换电路(以下简称A/D电路)34构成。

所述CCU13由:分离处理电路(以下简称S/P电路)21、数字信号处理电路(以下简称DSP电路)22、文字信息重叠电路23、文字信息输入电路24、数字/模拟信号转换电路(以下简称D/A电路)25、图像显示信号电路26、基准信号发生电路(以下简称SSG)27、时序信号发生电路(以下简称T/G电路)28、显示图像切换输入电路29构成。

所述S/P电路21对来自所述第1电子内窥镜11的A/D电路18的数字摄像信号或来自所述第2电子内窥镜12的A/D电路34的数字摄像信号进行亮度信号和色彩信号等的分离处理。所述DSP22对在所述S/P电路21中被分离出的亮度信号和色彩信号进行规定的数字信号处理,同时进行白平衡、 $\gamma$ 校正(伽玛校正)等校正处理,生成数字内窥镜图像信号。

所述文字信息重叠电路23在经所述DSP电路22进行信号处理后的数字内窥镜图像信号上,重叠显示例如患者姓名、年龄、性别、内窥镜观察日期时间等内窥镜观察信息的文字信息信号。该文字信息重叠电路

23 中，所重叠的文字信息信号是在所述文字信息输入电路 24 中，根据施术者通过未图示的键盘所输入的所述内窥镜观察信息而生成。该文字信息重叠电路 23 中，重叠有文字信息的数字内窥镜图像信号在所述 D/A 电路 25 中被转换成模拟内窥镜图像信号，然后输出给图像显示信号电路 26。

5 另外，所述文字信息重叠电路 23 将被重叠了所生成的文字信息信号的数字内窥镜图像信号存储在以可插拔的形式设置在 CCU13 上的存储器 30 中。

所述图像显示信号电路 26 基于由所述 D/A 电路 25 提供的模拟内窥镜图像信号，转换生成用于在监视器 14 上显示内窥镜观察图像和内窥镜观察信息的标准图像信号。该图像显示信号电路 26 根据从所述显示图像切换输入电路 29 传来的控制信号，更改设定显示在所述监视器 14 上的内窥镜观察图像和内窥镜观察信息的显示位置和显示图像的大小等。虽未图示，施术者可以对所述显示图像切换输入电路 29 进行监视器 14 上显示的内窥镜观察图像、内窥镜观察信息的显示位置、显示图像的大小

15 等的显示切换输入指示。

所述 SSG 电路 27 生成并输出用于控制所述 S/P 电路 21、DSP 电路 22、文字信息重叠电路 23、D/A 电路 25、图像显示信号电路 26 的驱动的基准信号。所述 T/G 电路 28 根据由所述 SSG 电路 27 生成的基准信号，生成分别对所述第 1 和第 2 电子内窥镜 11、12 的 CCD16、32 进行驱动控制

20 的时序信号。

另外，所述第 1 电子内窥镜 11 是包括构成具有 140 度视场角的第 1 观察光学系统的物镜组 15，而且，虽未图示，只具备一般的内窥镜功能的具有外径比较细的插入部的内窥镜。而相对第 1 电子内窥镜 11，如上所述，所述第 2 电子内窥镜 12 是包括构成具有视场角为 170 度广角的第

25 2 观察光学系统的物镜组 31，而且，虽未图示，具备高度化内窥镜功能的具有比所述第 1 电子内窥镜 11 的插入部的外径粗的插入部的内窥镜。

另外，使所述第 1 电子内窥镜 11 和第 2 电子内窥镜 12 可根据需要利用连接器等与所述 CCU13 连接，或利用连接器与所述 CCU13 保持连接，通过未图示的切换开关进行连接切换。

以下结合图 2 对所述第 1、第 2 电子内窥镜 11、12 的插入部与存在观察部位的观察空间的关系进行说明。所述第 1 电子内窥镜 11 和第 2 电子内窥镜 12 的插入部 45 从前端开始依次由前端部 44、弯曲部 43、可挠部 42 构成。所述前端部 44 上配置有第 1 物镜 15 和 CCD16 或第 2 物镜 31 和 CCD32。

将对所述弯曲部 43 进行弯曲操作时的前端部 44 的光轴方向与可挠部 42 的轴方向形成的弯曲角设为  $\alpha$ ，将配置于所述前端部 44 上的第 1 物镜 15 或第 2 物镜 31 的视场角设为  $\beta$ 。另外，将插入部 45 的外径设为  $\Phi 1$ ，插入部 45 所插入的管腔 41 的内径设为  $\Phi 2$ 。

10 此时，如果将插入部 45 的外径  $\Phi 1$  相当于管腔 41 的内径  $\Phi 2$  的  $1/4$  的插入部 45 ( $\Phi 1 = \Phi 2 / 4$ ) 插入管腔 41 内进行弯曲操作，则在弯曲到前端部 44 和可挠部 42 同时接触到管腔 41 的内壁时的弯曲角  $\alpha$  会变得较大。

而如果将插入部 45 的外径  $\Phi 1$  相当于管腔 41 的内径  $\Phi 2$  的  $1/2$  的插入部 45 ( $\Phi 1 = \Phi 2 / 2$ ) 插入管腔 41 内进行弯曲操作，则在弯曲到前端部 15 44 和可挠部 42 同时接触到管腔 41 的内壁时的弯曲角  $\alpha$  会变得较小。即，相对于相同内径  $\Phi 2$  的管腔，插入部 45 的外径  $\Phi 1$  为细径 ( $\Phi 2 / 4$ ) 的弯曲角  $\alpha$  大，插入部 45 的外径  $\Phi 1$  为粗径 ( $\Phi 2 / 2$ ) 的弯曲角  $\alpha$  小 ( $\Phi 2 / 4 = \alpha > \Phi 2 / 2 = \alpha$ )。

因此，如果无论在细径粗径时，都将设置在前端部 44 的物镜的视场 20 角  $\beta$  设为相同，则插入部 45 的外径  $\Phi 1$  和管腔 41 的内径  $\Phi 2$  的差小的粗径插入部 45 的弯曲角  $\alpha$  小，观察视场角小。而插入部 45 的外径  $\Phi 1$  和管腔 41 的内径  $\Phi 2$  的差大的细径插入部 45 的弯曲角  $\alpha$  大，观察视场角大。

这样，如在相同内径  $\Phi 2$  的管腔 41 中插入外径  $\Phi 1$  不同的插入部 45 进行弯曲操作，则弯曲角度  $\alpha$  产生差异，前端部 44 的观察视场角也会变得不同。如图 2 所示，根据该插入部 45 的外径  $\Phi 1$  的弯曲角  $\alpha$  的差异在 25 观察直管状的管腔 41 时影响比较轻微。但是，作为观察对象的身体的各种管腔呈弯曲状，内壁上有复杂形状的褶皱，在插入部 45 的外径  $\Phi 1$  为粗径弯曲角  $\alpha$  小的情况下，难以进行对插入部 45 的插入方向的褶皱的内侧的观察。

因此，如图 1 所示，使用本发明的内窥镜的插入部 45 的外径  $\Phi 1$  和物镜组 15、31 的视场角  $\beta$  不同的第 1 电子内窥镜 11 和第 2 电子内窥镜 12，结合图 3 对观察内部具有复杂形状的褶皱的管腔内部时的弯曲范围进行说明。

5 图 3 (a) 表示将第 2 电子内窥镜 12 的插入部 12' 插入大肠 41' 进行弯曲操作时的状态，该插入部 12' 具有粗径的外径  $\Phi 3$  (以下只称为粗径第 2 插入部 12')，设最大弯曲角为  $\alpha 1$ 。图 3 (b) 表示将第 1 电子内窥镜 11 的插入部 11' 插入大肠 41' 进行弯曲操作时的状态，该插入部 11' 具有细径的外径  $\Phi 4$  ( $\Phi 4 < \Phi 3$ ) (以下只称为细径第 1 插入部 11')，设最大弯曲角为  $\alpha 2$  ( $\alpha 2 > \alpha 1$ )。

10 将设置在所述粗径第 2 插入部 12' 的前端部 44 的物镜组 31 的视场角和设置在所述细径第 1 插入部 11' 的前端部 44 的物镜组 15 的视场角设为相同的视场角  $\beta 2$ 。如图 3 (a) 所示，在该状态下，将粗径第 2 插入部 12' 弯曲到最大弯曲角  $\alpha 1$  时的全观测视场角为，最大弯曲角  $\alpha 1$  与物镜组 31 的视场角  $\beta 2$  的 1/2 相加后的  $(\alpha 1 + \beta 2/2)$ 。另一方面，如图 3 (b) 所示，将细径第 1 插入部 11' 弯曲到最大弯曲角  $\alpha 2$  时的全观测视场角度为，最大弯曲角  $\alpha 2$  与物镜组 31 的视场角  $\beta 2$  的 1/2 相加后的  $(\alpha 2 + \beta 2/2)$ 。由于该细径第 1 插入部 11' 和粗径第 2 插入部 12' 的弯曲角  $\alpha$  为  $\alpha 2 > \alpha 1$ ，全观测视场角为细径第 1 插入部 11'  $(\alpha 2 + \beta 2/2) >$  粗径第 2 插入部 12'  $(\alpha 1 + \beta 2/2)$ 。其结果，粗径第 2 插入部 12' 的全观测视场角小，难以对大肠 41' 的褶皱的内侧进行观察。

25 因此，将设置于所述粗径第 2 插入部 12' 的前端部 44 的物镜组 31 的视场角  $\beta$  设为广角视场角  $\beta 1$  ( $\beta 1 > \beta 2$ )。由此，粗径第 2 插入部 12' 的全观测视场角为，最大弯曲角  $\alpha 1$  与广角视场角  $\beta 1$  的 1/2 相加后的  $(\alpha 1 + \beta 1/2)$ 。其结果，粗径第 2 插入部 12' 的全观测视场角  $(\alpha 1 + \beta 1/2)$  比把所述物镜组 31 的视场角设为  $\beta 2$  时的全观测视场角  $(\alpha 1 + \beta 2/2)$  大，即  $(\alpha 1 + \beta 1/2) > (\alpha 1 + \beta 2/2)$ 。因此，可将所述细径第 1 插入部 11' 的全观测视场角  $(\alpha 2 + \beta 2/2)$  设为大致相等的  $(\alpha 1 + \beta 1/2) = (\alpha 2 + \beta 2/2)$ ，从而能够对大肠 41' 的褶皱的内侧进行观察。

即，由于第2电子内窥镜12的内窥镜功能的高度化而使插入部12'的外径 $\Phi 2$ 变粗，管腔内壁导致最大弯曲角 $\alpha 1$ 受限制，所述观察视场角变小。而通过将物镜组31设为广角视场角 $\beta 1$ ，可以实现整体观测放大视场角。

5 并且，具有小视场角 $\beta 2$ 的细径第1插入部11'的第1内窥镜11相比于具有广角视场角 $\beta 1$ 的粗径第2插入部12'的第2内窥镜12，具有以下优点，即：物镜制作容易，投射到观察部位的照明光的投射范围也小，因此，可以减少构成光导路的纤维的根数（数量），降低内窥镜的制作成本。

10 以下结合图4和图5，对作为显示在所述监视器14的显示装置中的内窥镜图像的观察图像的显示进行说明。所述观察图像是根据由作为连接有第1和第2电子内窥镜11、12的连接装置的所述CCU13基于所述内窥镜11、12的输出信号处理而生成的内窥镜图像信号所形成的。

15 如上所述，通过所述第1和第2电子内窥镜11、12进行拍摄，由作为连接装置的CCU13的S/P电路21、DSP电路22、文字信息重叠电路23、D/A电路25等基于该第1和第2电子内窥镜11、12的输出实施信号处理，生成包括内窥镜观察信息的内窥镜图像信号。在所述CCU13的图像显示信号电路26中，该内窥镜图像信号被转换为图像信号并输出到监视器14，监视器14显示作为内窥镜图像的观察图像。

20 如图4所示，该监视器14由：显示通过所述电子内窥镜11、12的CCD16、32拍摄到的观察部位的内窥镜图像的内窥镜观察图像区域（以下只称为图像显示区域）14a；由所述文字信息输入电路24输入的，显示重叠在所述文字信息重叠电路23的患者信息、观察日期时间等内窥镜观察信息的内窥镜观察信息显示区域（以下只称为信息显示区域）14b构成。

25 将所述第1电子内窥镜11的CCD16和所述第2电子内窥镜12的CCD32设为相同像素数的相同形状规格。经所述第1电子内窥镜11拍摄到的内窥镜观察图像范围成为根据所述第1物镜15的视场角的观察视场角，具有该第1物镜15的视场角内的观察视场角的内窥镜观察图像，如图4（a）所示，作为内窥镜观察图像19显示于监视器14的图像显示区

域 14a, 并且, 在信息显示区域 14b 显示内窥镜观察信息。

另一方面, 经所述第 2 电子内窥镜 12 拍摄到的内窥镜观察图像成为根据比所述第 1 物镜 15 具有广角的第 2 物镜组 31 的视场角的观察视场角, 具有该第 2 物镜组 31 的视场角内的观察视场角的内窥镜观察图像, 5 如图 4 (b) 所示, 在监视器 14 的图像显示区域 14a 作为内窥镜观察图像 19' 被显示, 并且, 在信息显示区域 14b 显示内窥镜观察信息。

即, 相对于在监视器 14 的图像显示区域 14a 所显示的第 1 电子内窥镜 11 的内窥镜观察图像 19, 而显示作为用比所述第 1 电子内窥镜 11 更大的视场角拍摄到的第 2 电子内窥镜 12 的内窥镜观察图像 19'。这样, 10 显示于监视器 14 的图像显示区域 14a 的第 2 电子内窥镜 12 的内窥镜观察图像 19' 虽然显示了具有大的观察视场角度的观察部位, 但缩小了该观察视场角内的各个观察部位的显示。

因此, 由所述显示图像切换输入电路 29 对所述图像显示信号电路 26 进行所述监视器 14 的图像显示区域 14a 的放大显示控制亦可。如图 4 15 (c) 所示, 该监视器 14 的图像显示区域 14a 的放大显示是指, 如监视器 14 的图像显示区域 14a' 那样进行放大, 并且, 缩小信息显示区域 14b'。即, 通过将监视器 14 的显示画面中的图像显示区域 14a 如图像显示区域 14a' 那样进行放大, 同时放大显示该放大显示区域 14a' 中所显示的内窥镜观察图像 19a'。通过由该内窥镜观察放大图像 19a' 对观察部位进行放 20 大显示, 可使观察部位的识别容易进行。并且, 如将第 2 电子内窥镜 12 的 CCD32 使用为比第 1 电子内窥镜 11 的 CCD16 更高像素的 CCD, 则可以减少由放大至该内窥镜观察放大图像 19a' 所带来的图像质量变差。

关于由该第 2 电子内窥镜 12 拍摄到的内窥镜观察图像的识别性提高的其他实施例结合图 5 进行说明。如上所述, 由具有所述广角的第 2 物 25 镜 31 的第 2 电子内窥镜 12 所拍摄到的广角内窥镜观察图像 19' 如图 5(a) 所示, 显示在监视器 14 的图像显示区域 14a。根据显示于该监视器 14 的图像显示区域 14a 的第 2 电子内窥镜 12 拍摄到的广角内窥镜观察图像 19', 能够对大观察范围进行观察。但是, 还希望以该大观察视场角, 能够分别观察各观察部位的状态。

因此，如图 5 (a) 所示，剪切显示于图像显示区域 14a 的广角内窥镜观察图像 19' 周围的图像部分，将中央的图像部分 19c' 的图像信号进行放大处理，如图 5 (b) 所示，在监视器 14 的图像显示区域 14a 作为放大内窥镜图像 19c' 进行放大显示。即，进行内窥镜观察图像的电子变焦处理。该中央图像部分 19c' 的图像信号的放大处理由所述显示图像切换输入电路 29 控制所述图像显示信号电路 26 进行。其结果，无需替换监视器 14 的图像显示区域 14a，通过将该图像显示区域 14a 所显示的图像进行电子放大而提高对内窥镜观察图像内的各观察部位的视认性。

即，作为连接所述第 1 和第 2 电子内窥镜 11、12 的连接装置 CCU13 具有显示图像切换输入电路 29，其作为切换单元，将显示于作为所述显示部件的监视器 14 的、所述第 2 电子内窥镜 12 取得的被检体的观察图像的大小切换为和所述第 1 电子内窥镜 11 所取得的被检体的观察图像的大小大致相等，或进行放大切换。

如上所述，本发明的内窥镜系统及内窥镜装置如利用大视场角将拍摄到的广角内窥镜观察图像显示在监视器上，摄像视场角大而各观察部位被缩小显示。通过放大显示该广角内窥镜观察图像的监视器的图像显示区域，可放大显示广角内窥镜观察图像整体，提高视认性。另外，通过将除广角内窥镜观察图像周围的图像部分外的图像部分进行放大处理并显示在监视器的图像显示区域，可提高广角内窥镜观察图像的视认性。

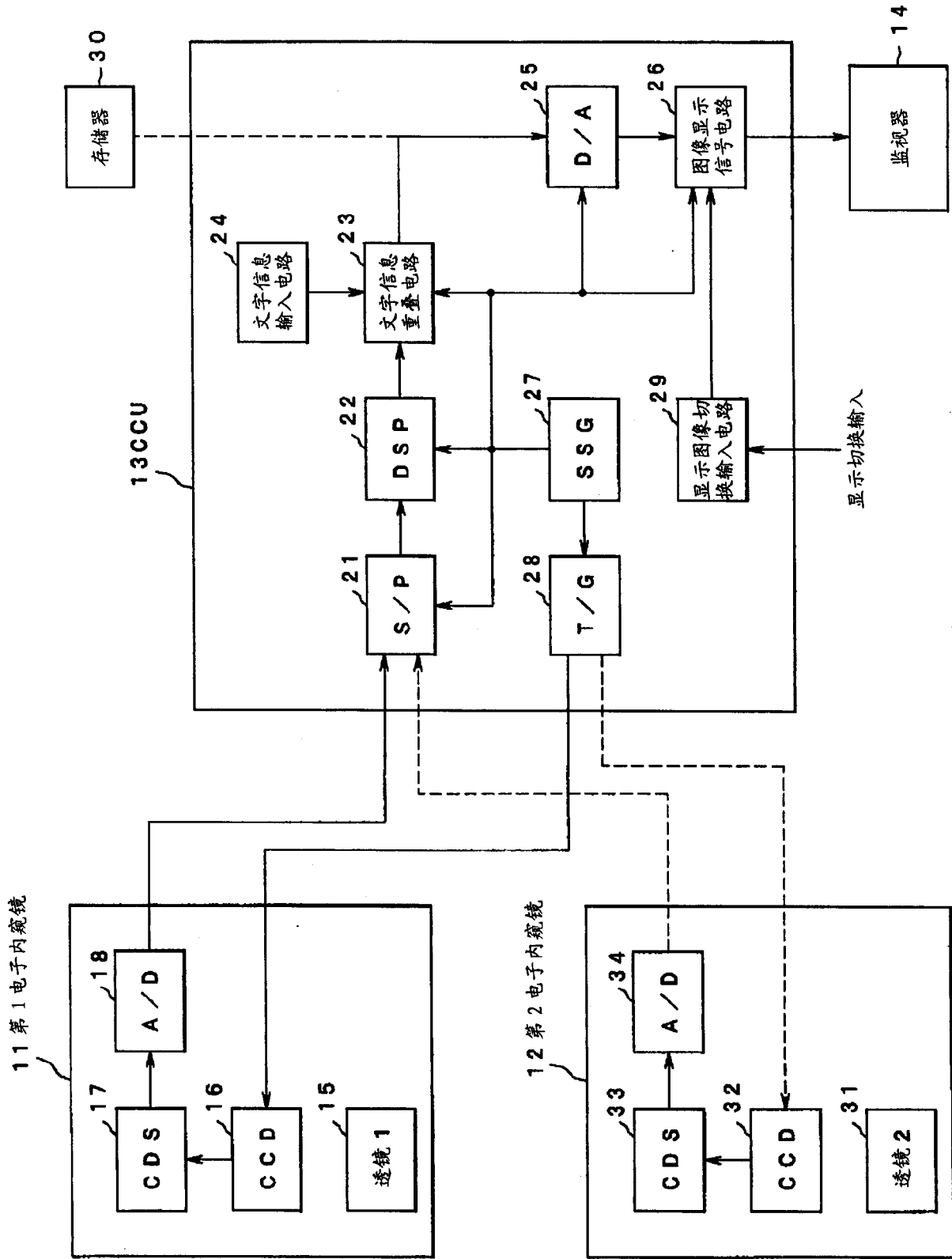


图1

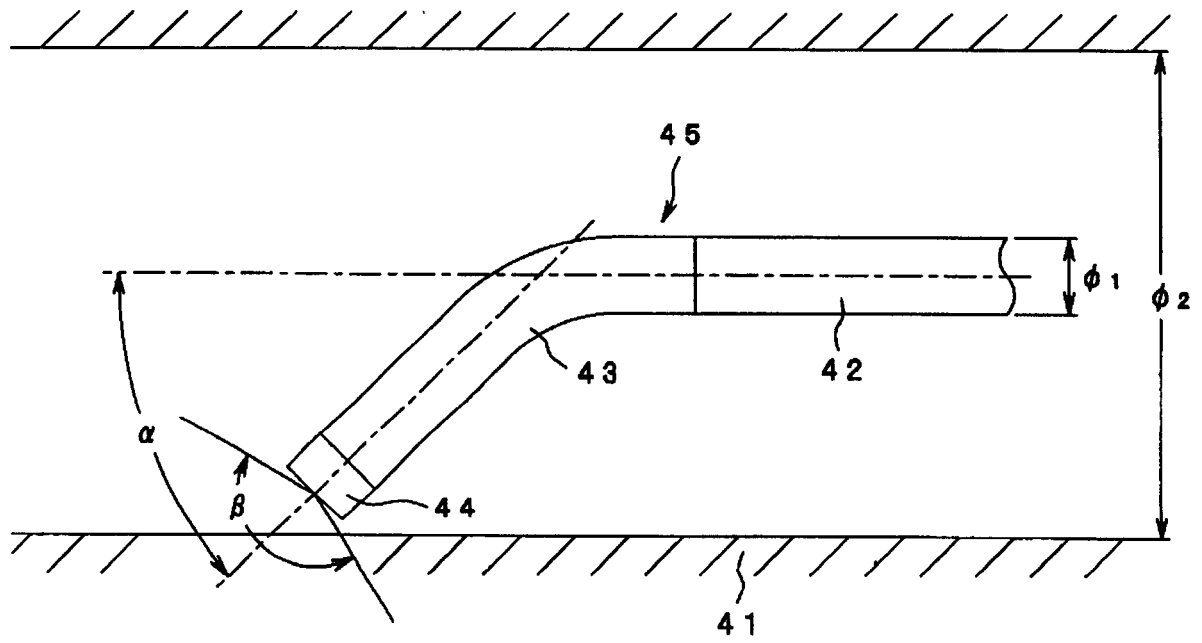


图 2



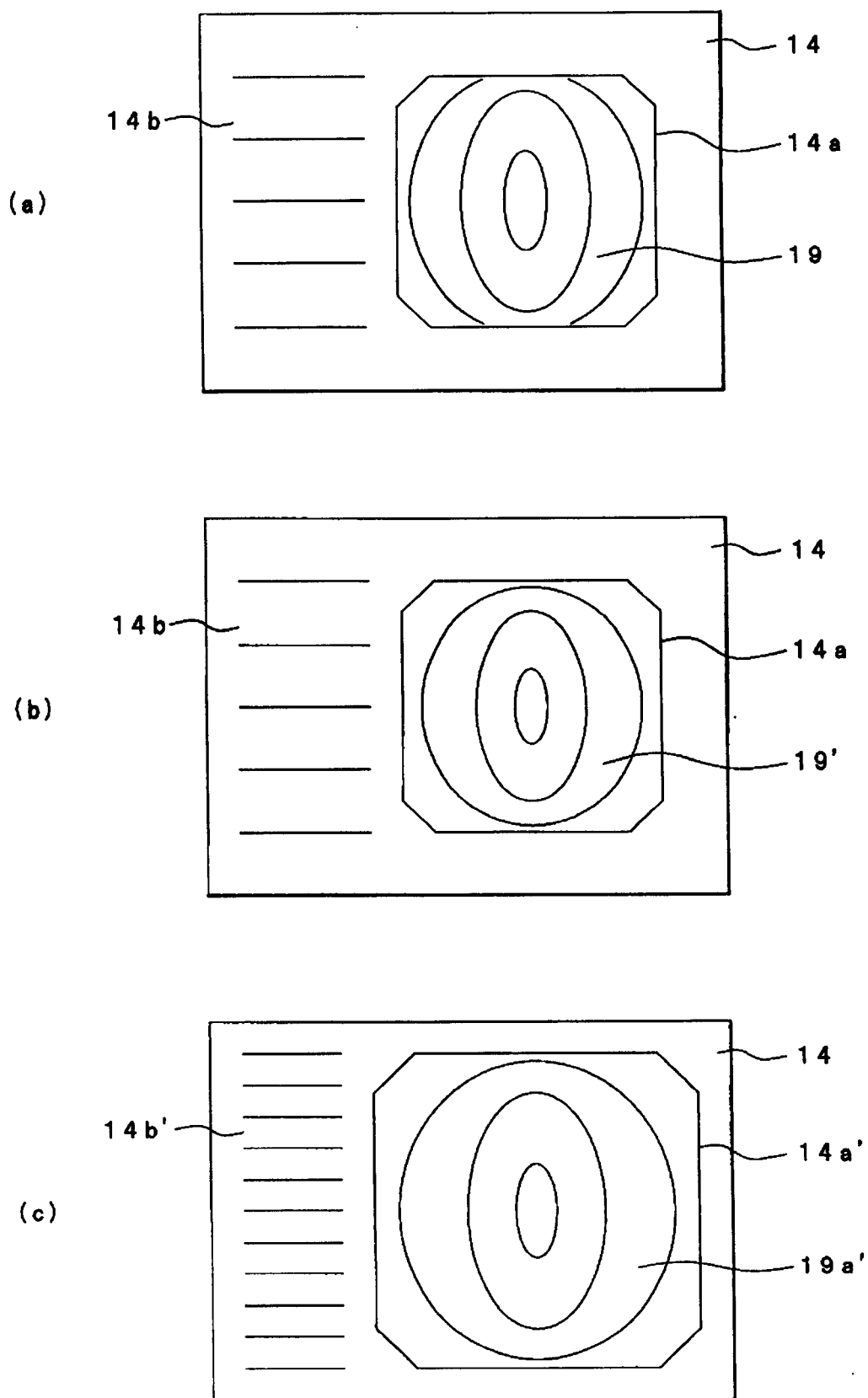


图 4

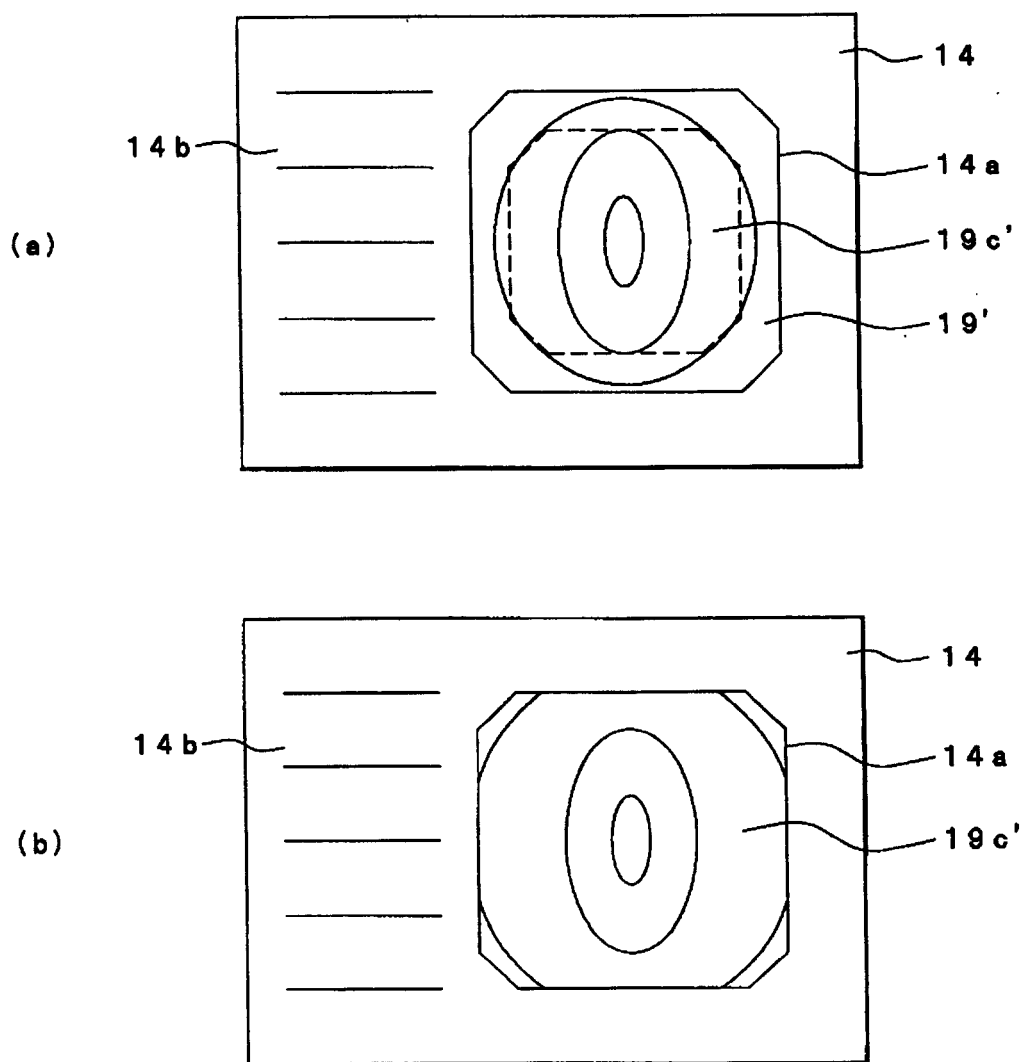


图 5

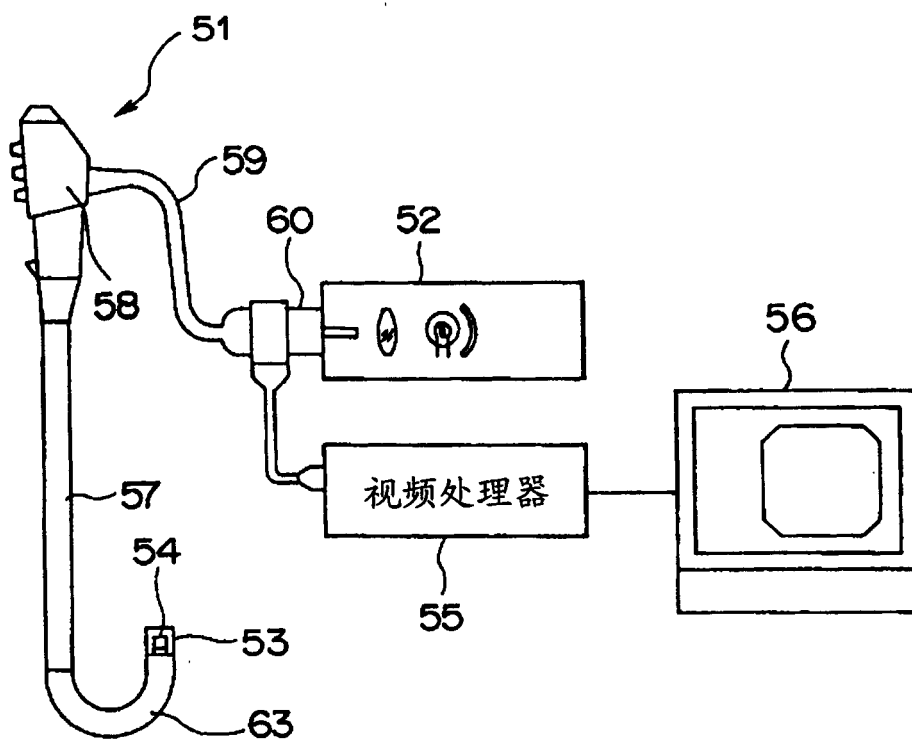


图 6

专利名称(译)	内窥镜系统及内窥镜装置		
公开(公告)号	<a href="#">CN1666704A</a>	公开(公告)日	2005-09-14
申请号	CN200410088765.1	申请日	2004-11-01
[标]申请(专利权)人(译)	奥林巴斯株式会社		
申请(专利权)人(译)	奥林巴斯株式会社		
当前申请(专利权)人(译)	奥林巴斯株式会社		
[标]发明人	宫城正明 高濑精介 森山宏树		
发明人	宫城正明 高濑精介 森山宏树		
IPC分类号	A61B1/00 A61B1/005 G02B23/24		
CPC分类号	G02B23/2423 A61B1/005 A61B1/00105 A61B1/00096 A61B1/00181 G02B23/2476		
代理人(译)	李辉		
优先权	2004069374 2004-03-11 JP		
其他公开文献	CN100387181C		
外部链接	<a href="#">Espacenet</a> <a href="#">SIPO</a>		

摘要(译)

一种内窥镜系统及内窥镜装置，该内窥镜系统由具有在观察部位的内径中可进行规定弯曲操作的细径插入部的第1内窥镜(11)，和具有与第1内窥镜(11)的弯曲范围相比，其弯曲范围受观察部位的内径的限制的粗径插入部的第2内窥镜(12)构成，其第1内窥镜(12)的观察光学系统的视场角大于第2内窥镜(12)的观察光学系统的视场角。从而解决了以往技术中存在的具有较粗径插入部的内窥镜因弯曲角度受到观察部位的内径的限制而观察范围小的问题。

