



(12) 发明专利申请

(10) 申请公布号 CN 104812321 A

(43) 申请公布日 2015. 07. 29

(21) 申请号 201380051693. 0

代理人 翟羽

(22) 申请日 2013. 08. 28

(51) Int. Cl.

(30) 优先权数据

A61B 17/94(2006. 01)

61/694865 2012. 08. 30 US

(85) PCT国际申请进入国家阶段日

2015. 04. 02

(86) PCT国际申请的申请数据

PCT/IL2013/050731 2013. 08. 28

(87) PCT国际申请的公布数据

W02014/033717 EN 2014. 03. 06

(71) 申请人 人类拓展有限公司

地址 以色列内坦亚市

(72) 发明人 莫德海·雪勒夫

(74) 专利代理机构 上海翼胜专利商标事务所

(普通合伙) 31218

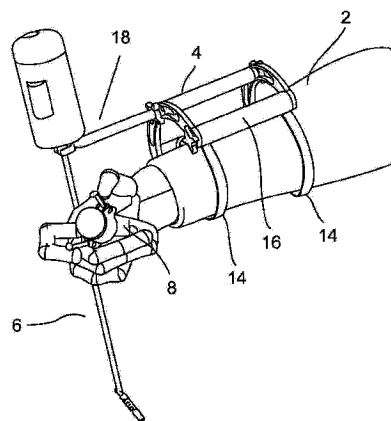
权利要求书4页 说明书13页 附图16页

(54) 发明名称

在用户及腹腔镜工具之间的介面

(57) 摘要

所述腹腔镜工具介面包括：一框架，可连附至一用户的一上肢；一控制器，在操作上被连接到一腹腔镜工具，并且被配置供用户的一手进行操作；以及一装设件，位于所述框架上以用于所述腹腔镜工具；其中多个用于所述腹腔镜工具以移动工具位置的操作部件与所述控制器分离；及其中所述腹腔镜工具的一轴杆不与所述用户的上肢同轴线。定位所述腹腔镜工具及操作所述工具的功能是分开的。所述用户的上肢的移动及/或一关节的移动使所述工具定位至一优选点以及正确的方向。所述用户的手指实现所述工具的操作移动。



1. 一种腹腔镜工具介面,其特征在于:所述腹腔镜工具介面包括:
  - 一框架,可连附至一用户的一上肢;
  - 一控制器,在操作上被连接到一腹腔镜工具,并且被配置供用户的一手进行操作;以及
  - 一装设件,位于所述框架上以用于所述腹腔镜工具;其中多个用于所述腹腔镜工具以移动工具位置的操作部件与所述控制器分离;及其中所述腹腔镜工具的一轴杆不与所述用户的上肢同轴线。
2. 如权利要求 1 所述的腹腔镜工具介面,其特征在于:所述装设件包括:一关节,位于所述腹腔镜工具的所述工具轴杆与所述框架之间。
3. 如权利要求 1 所述的腹腔镜工具介面,其特征在于:所述装设件包括:
  - 一对夹具,用于持握所述腹腔镜工具;以及所述框架进一步包括:
  - 一轴杆,具有一螺纹于其远端;及
  - 一对齿轮,与所述螺纹啮合;其中所述各个夹具被设置于一相应的正齿轮。
4. 如权利要求 1 所述的腹腔镜工具介面,其特征在于:所述装设件包括:多个抓持元件,用于防止所述腹腔镜工具倾斜。
5. 如权利要求 4 所述的腹腔镜工具介面,其特征在于:用于防止倾斜的所述多个抓持元件包括:
  - 一对夹具,用于持握所述腹腔镜工具;
  - 一轴杆,位于所述框架中,并且具有一螺纹于其远端;及
  - 一对齿轮,与所述螺纹啮合,其中所述各个夹具被装设于一相应的正齿轮。
6. 如权利要求 5 所述的腹腔镜工具介面,其特征在于:一间隔定义形成于所述多个夹具的多个后部之间。
7. 如权利要求 1 所述的腹腔镜工具介面,其特征在于:所述装设件包括一制动机构,用于防止所述腹腔镜工具的所述轴杆的转动。
8. 如权利要求 7 所述的腹腔镜工具介面,其特征在于:所述制动机构包括:
  - 一电动机,具有一螺纹轴杆;
  - 一倾斜体,在操作上与所述螺纹轴杆相连;
  - 一杆体,装设于一枢轴上,所述杆体的一第一端在操作上与所述倾斜体啮合;以及
  - 一耳件,连附于所述框架的一远端并且在操作上与所述杆体的一第二端啮合。
9. 如权利要求 7 所述的腹腔镜工具介面,其特征在于:所述制动机构包括:
  - 一具轮廓面的制动器,抵靠在所述装设件的一表面,以及
  - 一装置,用于推压所述制动器抵靠在所述装设件的表面。
10. 如权利要求 1 所述的腹腔镜工具介面,其特征在于:所述腹腔镜工具介面进一步包括多个铰接元件,用于改变所述腹腔镜工具的工具轴杆及所述用户的上肢之间的一角度。
11. 如权利要求 10 所述的腹腔镜工具介面,其特征在于:所述多个铰接元件包括一电动机。
12. 如权利要求 10 所述的腹腔镜工具介面,其特征在于:所述多个铰接元件包括:

一对弧形轨道,装设在所述框架的一远端上;以及  
一装置,用于使所述装设件相对所述弧形轨道在操作上进行相对移动,以促进所述腹腔镜工具的角位移。

13. 如权利要求 12 所述的腹腔镜工具介面,其特征在于:用于在操作上移动的所述装置包括:一电动机;一由所述电动机所驱动的齿轮链;及一与所述齿轮链啮合的滑轮,其中所述滑轮具有多个齿轮,其与所述一对弧形轨道上的多个相对应齿件啮合。

14. 如权利要求 2 所述的腹腔镜工具介面,其特征在于:所述腹腔镜工具介面具有一铰接连接机构,用于支撑所述框架上的所述关节。

15. 如权利要求 14 所述的腹腔镜工具介面,其特征在于:所述铰接连接机构将所述腹腔镜工具的轴杆维持在相对于所述用户的手臂的一相对位置。

16. 如权利要求 14 所述的腹腔镜工具介面,其特征在于:所述铰接连接机构促进改变所述腹腔镜工具的轴杆相对于所述用户的手臂的一相对位置。

17. 如权利要求 2 所述的腹腔镜工具介面,其特征在于:所述关节促进所述腹腔镜装置的一放松位置相对于所述用户的手臂成约 90 度的关系。

18. 如权利要求 2 所述的腹腔镜工具介面,其特征在于:所述关节将所述腹腔镜工具的轴杆维持在相对于所述用户的手臂的一相对位置。

19. 如权利要求 2 所述的腹腔镜工具介面,其特征在于:所述关节将所述腹腔镜工具的轴杆维持在相对于所述用户的上肢的一相对位置,即使当所述用户上肢在移动中。

20. 如权利要求 1 所述的腹腔镜工具介面,其特征在于:所述工具轴杆相对于所述用户的上肢成一任意角度。

21. 如权利要求 1 所述的腹腔镜工具介面,其特征在于:所述工具轴杆相对于所述用户的上肢成  $90 \pm 45$  度的角度。

22. 一种腹腔镜工具介面,其特征在于:所述腹腔镜工具介面包括:

一框架,可连附至一用户的一上肢;

一控制器,在操作上被连接到一腹腔镜工具,并且被配置供用户的一手进行操作;以及  
一装设件,位于所述框架上以用于所述腹腔镜工具;

其中多个用于所述腹腔镜工具以移动工具位置的操作部件与所述控制器分离;及

其中所述腹腔镜工具的一轴杆不与所述控制器同轴线。

23. 一种腹腔镜工具介面,其特征在于:所述腹腔镜工具介面包括:

一框架,可连附至一用户的一上肢;

一控制器,在操作上被连接到一腹腔镜工具,并且被配置供用户的一手进行操作而被配置,以实现所述腹腔镜工具的操作;以及

一装设件,位于所述框架上以用于所述腹腔镜工具;

其中所述腹腔镜工具的定位由所述用户的上肢及/或所述装设件的移动所实现。

24. 如权利要求 23 所述的腹腔镜工具介面,其特征在于:所述装设件包括:一关节,位于所述腹腔镜工具的所述工具轴杆与所述框架之间。

25. 如权利要求 23 所述的腹腔镜工具介面,其特征在于:所述装设件包括:

一对夹具,用于持握所述腹腔镜工具;以及

所述框架进一步包括:

一轴杆,具有一螺纹于其远端;及

一对齿轮,与所述螺纹啮合;

其中所述各个夹具被装设于一相应的正齿轮。

26. 如权利要求 23 所述的腹腔镜工具介面,其特征在于:所述装设件包括:

多个抓持元件,用于防止所述腹腔镜工具倾斜。

27. 如权利要求 26 所述的腹腔镜工具介面,其特征在于:所述多个用于防止倾斜的抓持元件包括:

一对夹具,用于持握所述腹腔镜工具;

一轴杆,位于所述框架内,并且具有一螺纹于其远端;及

一对齿轮,与所述螺纹啮合,

其中所述各个夹具被装设于一相应的正齿轮。

28. 如权利要求 27 所述的腹腔镜工具介面,其特征在于:一间隔定义形成于所述多个夹具的多个后部之间。

29. 如权利要求 23 所述的腹腔镜工具介面,其特征在于:所述装设件包括一制动机构,用于防止所述腹腔镜工具的轴杆的转动。

30. 如权利要求 29 所述的腹腔镜工具介面,其特征在于:所述制动机构包括:

一电动机,具有一螺纹轴杆;

一倾斜体,在操作上与所述螺纹轴杆相连;

一杆体,装设于一枢轴上,所述杆体的一第一端在操作上与所述倾斜体啮合;以及

一耳件,连附于所述框架的一远端并且在操作上与所述杆体的一第二端啮合。

31. 如权利要求 29 所述的腹腔镜工具介面,其特征在于:所述制动机构包括:

一具轮廓面的制动器,抵靠在所述装设件的一表面;以及

一装置,用于推压所述制动器而抵靠在所述装设件的表面。

32. 如权利要求 23 所述的腹腔镜工具介面,其特征在于:所述的腹腔镜工具介面进一步包括多个铰接元件,用于改变所述腹腔镜工具的轴杆及所述用户的上肢之间的一角度。

33. 如权利要求 32 所述的腹腔镜工具介面,其特征在于:所述多个铰接元件包括一电动机。

34. 如权利要求 33 所述的腹腔镜工具介面,其特征在于:所述多个铰接元件包括:

一对弧形轨道,装设在所述框架的一远端上;以及

一装置,用于使所述装设件相对所述弧形轨道在操作上进行相对移动,以促进所述腹腔镜工具的角度位移。

35. 如权利要求 34 所述的腹腔镜工具介面,其特征在于:用于在操作上移动的所述装置包括:一电动机;一由所述电动机所驱动的齿轮链;及一与所述齿轮链啮合的滑轮,其中所述滑轮具有多个齿轮,其与一对所述弧形轨道上的多个相对应齿件啮合。

36. 如权利要求 24 所述的腹腔镜工具介面,其特征在于:所述腹腔镜工具介面具有一铰接连接机构,用于支撑所述框架上的所述关节。

37. 如权利要求 36 所述的腹腔镜工具介面,其特征在于:所述铰接连接机构将所述腹腔镜工具的轴杆维持在相对于所述用户的上肢的一相对位置。

38. 如权利要求 36 所述的腹腔镜工具介面,其特征在于:所述铰接连接机构促进改变

所述腹腔镜工具的轴杆相对于所述用户的上肢的一相对位置。

39. 如权利要求 24 所述的腹腔镜工具介面,其特征在於:所述关节促进所述腹腔镜装置的一放松位置相对于所述用户的上肢成约 90 度的关系。

40. 如权利要求 24 所述的腹腔镜工具介面,其特征在於:所述关节维持所述腹腔镜工具的轴杆在相对于所述用户的上肢的一相对位置。

41. 如权利要求 24 所述的腹腔镜工具介面,其特征在於:所述关节将所述腹腔镜工具的轴杆维持在相对于所述用户的上肢的一相对位置,即使当所述用户上肢在移动中。

42. 如权利要求 23 所述的腹腔镜工具介面,其特征在於:所述工具轴杆相对于所述用户的上肢成一任意角度。

43. 如权利要求 23 所述的腹腔镜工具介面,其特征在於:所述工具轴杆相对于所述用户的上肢成  $90 \pm 45$  度的角度。

44. 一种使用腹腔镜工具的方法,其特征在於:所述使用腹腔镜工具的方法包括以下步骤:

连附一框架至一用户的一上肢;

将一装设件定位在所述框架上,以用于一腹腔镜工具;

固定所述腹腔镜工具于 s 所述装设件内;

在操作上连接一控制器至所述腹腔镜工具并且配置所述操控器供所述用户的一手进行操作;以及

通过操作所述控制器及 / 或通过移动所述用户的上肢,启动所述腹腔镜工具的移动。

45. 如权利要求 44 所述的方法,其特征在於:

通过用户的手进行所述控制器的操作而实现所述腹腔镜工具的操作;以及

所述腹腔镜工具的定位是由移动所述用户的上肢及 / 或所述装设件所实现。

46. 如权利要求 44 所述的方法,其特征在於:所述腹腔镜工具的移动不由所述用户的肩膀的运动所导致。

47. 如权利要求 44 所述的方法,其特征在於:所述方法进一步包括:

使所述腹腔镜装置的一放松位置相对于所述用户的上肢形成约 90 度的关系。

48. 如权利要求 44 所述的方法,其特征在於:所述方法进一步包括:

维持所述腹腔镜工具的轴杆在相对于所述用户的上肢的一相对位置。

49. 如权利要求 44 所述的方法,其特征在於:所述方法进一步包括:

将所述腹腔镜工具的轴杆维持在相对于所述用户的上肢的一相对位置,即使当所述用户的上肢在移动。

50. 如权利要求 44 所述的方法,其特征在於:所述方法进一步包括:

改变所述腹腔镜工具的轴杆相对于所述用户的上肢的一相对位置。

51. 如权利要求 44 所述的方法,其特征在於:所述方法进一步包括:

改变在所述腹腔镜工具的轴杆与所述用户的上肢之间的一角度。

52. 如权利要求 44 所述的方法,其特征在於:所述方法进一步包括:

避免所述腹腔镜工具的轴杆相对于所述装设件倾斜。

53. 如权利要求 44 所述的方法,其特征在於:所述方法进一步包括:

避免所述腹腔镜工具的轴杆于所述装设件内旋转。

## 在用户及腹腔镜工具之间的介面

### [0001] 相关申请案

[0002] 本案主张 2012 年 8 月 30 日提交申请的美国临时专利申请案第 61/694,865 号的利益及优先权,根据 35USC119(e),其内容通过引用的方式并入本文整体中。

### 技术领域

[0003] 在一些实施例中,本发明涉及一医疗装置,并且更具体地涉及(但不只涉及)在外科医生及腹腔镜工具之间的介面。

### 背景技术

[0004] 微创外科手术(MIS)是相对频繁使用的医疗程序之一。微创外科手术是一种外科手术,通常依赖于小型照相机及多个细薄的工具,其通过多个小切口引入以执行一程序,所述程序通常需要长切口的开放性手术用以供常规尺寸的工具的进入。MIS 程序具有以下优点:降低创伤、失血、疤痕、及手术后的疼痛、更少的术后并发症、更快的复原时间、及较短住院时间。一些 MIS 过程具有的问题是:所述工具很难使用与操纵、以及所述外科工具移动的自由度是有限程度的、工作区域狭小,仅提供所述工具有限的进入空间、外科医生需要全面的训练、外科医生在切口处的能见度及深度知觉降低。

[0005] 这些 MIS 程序需要普遍而言为细薄的工具,其通过通口插入体内。这些工具一方面,通过所述工具传递用户(例如外科医生)的运动,而在患者体内引导一操作器的移动,所述操作器连附到所述工具尖端。通过这些程序的装置,使得在体内实现外部控制的操作而不产生大切口是可能的。从简单的剪刀状工具到复杂的机器人系统,许多类型的工具可以以此方式使用。

[0006] Awtar(美国专利申请公开号 2012/0041450)是一微小的进入工具,包括一框架,配置连附至用户的手臂。一工具轴杆具有一近端,连接到所述框架。所述工具还包括一输入关节,具有连接到所述框架的一第一端与配置以接收用户输入的一第二端,所述输入关节包括虚拟的旋转中心(virtual center-of-rotation, VC)的机构,其提供一旋转中心,大致上与所述用户的手腕关节重迭。一输出关节连接到所述工具轴杆远端,其中输出关节经由一在其之间连接的机械传动连接器连附至所述输入关节,以将所述输入关节的移动与所输出关节的移动相连结。

[0007] Gotani(美国专利号 7572253)公开一从动装置的一臂件,为了旋转及移动,所述臂件支持一持针器,操作者的手指导致一笔型操作区段的旋转及移动,其直接地传递而成为所述持针器的旋转及移动。用于检测所述操作区段的旋转及移动的传感器、X 轴转矩传感器、Y 轴转矩传感器、Z 轴转矩传感器及一检测旋转的电位器被安装在其上。其结果是,所述操作者的手指导致一笔型操作区段的旋转及移动,并通过一计算区段,以最佳比例,直接地传递以成为所述持针器的旋转及移动。因此,当持针器精细地移动时,手指的细微动作可以令人满意地传送。由此,提供一种能够轻易地进行细微手术的外科手术装置是可能的。

[0008] Lee(美国专利申请公开号 2008/0255420)公开了一种具有一器械轴杆的手术器

具,所述器械轴杆具有近端及远端、从器械轴杆远端设置的一工具、从器械轴杆的近端连附的一控制手柄、用于将所述器械轴杆的远端连附于所述工具的一远端运动组件、用于将所述器械轴杆的近端连附于所述手柄以及致动装置的一近端运动组件,所述致动装置在远端与近端运动组件之间延伸,以将所述近端运动组件的运动与远端运动组件连接,以用于控制所述工具的定位。旋转控制与锁定部件也被公开。

## 发明内容

[0009] 本发明的一些实施例的一方面涉及将腹腔镜工具的定位及所述工具的操作功能分离。在本发明的一示例性实施例中,用户上肢的移动(例如用户的前臂及/或手部)及/或一关节的移动使所述工具定位至一优选点以及正确的方向。用户的身体的其它部位(主要是手指)实现所述工具的操作移动。

[0010] 相比于外科医生目前使用的腹腔镜工具,所述工具的定位与操作功能的分离是有优势的。目前,外科医生使用他的手指来定位所述工具,以及操作所述工具。这迫使外科医生在不符合人体工程学的方式进行很长一段时间的工作,并且以限制的手指移动来操作所述工具。

[0011] 根据本发明的一些实施例的一方面中,一种使用腹腔镜工具的方法包括以下步骤:连附一框架至一用户的一上肢;将一装设件定位在所述框架上,以用于一腹腔镜工具;固定所述腹腔镜工具于所述装设件内在操作上连接一控制器至所述腹腔镜工具并且配置所述控制器供所述用户的一手进行操作;以及通过操作所述控制器及/或通过移动所述用户的上肢,启动所述腹腔镜工具的移动。

[0012] 根据本发明的一些实施例中,通过用户的手进行所述控制器的操作而实现所述腹腔镜工具的操作;以及所述腹腔镜工具的定位是由移动所述用户的上肢及/或所述装设件所实现。

[0013] 根据本发明的一些实施例中,所述腹腔镜工具的移动不由所述用户的肩膀的运动所导致。

[0014] 根据本发明的一些实施例中,使所述腹腔镜装置的一放松位置相对于所述用户的上肢形成约 90 度的关系。

[0015] 根据本发明的一些实施例中,维持所述腹腔镜工具的轴杆在相对于所述用户的上肢的一相对位置。

[0016] 根据本发明的一些实施例中,将所述腹腔镜工具的轴杆维持在相对于所述用户的上肢的一相对位置,即使当所述用户的上肢在移动。

[0017] 根据本发明的一些实施例中,改变所述腹腔镜工具的轴杆相对于所述用户的上肢的一相对位置。

[0018] 根据本发明的一些实施例中,改变在所述腹腔镜工具的轴杆与所述用户的上肢之间的一角度。

[0019] 根据本发明的一些实施例中,避免所述腹腔镜工具的轴杆相对于所述装设件倾斜。

[0020] 根据本发明的一些实施例中,避免所述腹腔镜工具的轴杆于所述装设件内旋转。

[0021] 根据本发明的一些实施例的一方面中,一种腹腔镜工具介面包括:一框架,可连

附至一用户的一上肢；一控制器，在操作上被连接到一腹腔镜工具，并且被配置供用户的一手进行操作；以及一装设件，位于所述框架上以用于所述腹腔镜工具；其中多个用于所述腹腔镜工具以移动工具位置的操作部件与所述控制器分离；及其中所述腹腔镜工具的一轴杆不与所述用户的上肢同轴线。

[0022] 根据本发明的一些实施例中，所述装设件包括：一关节，位于所述腹腔镜工具的所述工具轴杆与所述框架之间。

[0023] 根据本发明的一些实施例中，所述腹腔镜工具介面进一步包括多个铰接元件，用于改变所述腹腔镜工具的轴杆及所述用户的上肢之间的一角度。

[0024] 根据本发明的一些实施例中，所述多个铰接元件包括：一对弧形轨道，装设在所述框架的一远端上；以及一装置，用于使所述装设件相对所述弧形轨道在操作上进行相对移动，以促进所述腹腔镜工具的角位移。

[0025] 根据本发明的一些实施例中，所述腹腔镜工具介面具有一铰接连接机构，用于支撑所述框架上的所述关节。

[0026] 根据本发明的一些实施例中，所述铰接连接机构将所述腹腔镜工具的轴杆维持在相对于所述用户的手臂的一相对位置。

[0027] 根据本发明的一些实施例中，所述铰接连接机构促进改变所述腹腔镜工具的轴杆相对于所述用户的手臂的一相对位置。

[0028] 根据本发明的一些实施例中，所述关节将所述腹腔镜工具的轴杆维持在相对于所述用户的手臂的一相对位置。

[0029] 根据本发明的一些实施例中，所述关节将所述腹腔镜工具的轴杆维持在相对于所述用户的上肢的一相对位置，即使当所述用户上肢在移动中。

[0030] 根据本发明的一些实施例中，所述工具轴杆相对于所述用户的上肢成一任意角度。

[0031] 根据本发明的一些实施例中，所述工具轴杆相对于所述用户的上肢成  $90 \pm 45$  度的角度。

[0032] 根据本发明的一些实施例的一方面中，一种腹腔镜工具介面包括：一框架，可连附至一用户的一上肢；一控制器，在操作上被连接到一腹腔镜工具，并且被配置供用户的一手进行操作；以及一装设件，位于所述框架上以用于所述腹腔镜工具；其中多个用于所述腹腔镜工具以移动工具位置的操作部件与所述控制器分离；及其中所述腹腔镜工具的一轴杆不与所述控制器同轴线。

[0033] 根据本发明的一些实施例中，一种腹腔镜工具介面，其特征在于：所述腹腔镜工具介面包括：一框架，可连附至一用户的一上肢；一控制器，在操作上被连接到一腹腔镜工具，并且被配置供用户的一手进行操作而被配置，以实现所述腹腔镜工具的操作；以及一装设件，位于所述框架上以用于所述腹腔镜工具；其中所述腹腔镜工具的定位由所述用户的上肢及 / 或所述装设件的移动所实现。

[0034] 根据本发明的一些实施例中，所述装设件包括一关节，位于所述腹腔镜工具的所述工具轴杆与所述框架之间。

[0035] 根据本发明的一些实施例中，所述装设件包括：一对夹具，用于持握所述腹腔镜工具；以及所述框架进一步包括：一轴杆，具有一螺纹于其远端；及一对齿轮，与所述螺纹啮

合；其中所述各个夹具被装设于一相应的正齿轮。

[0036] 根据本发明的一些实施例中，所述的腹腔镜工具介面进一步包括多个铰接元件，用于改变所述腹腔镜工具的轴杆及所述用户的上肢之间的一角度。

[0037] 根据本发明的一些实施例中，所述多个铰接元件包括：一对弧形轨道，装设在所述框架的一远端上；以及一装置，用于使所述装设件相对所述弧形轨道在操作上进行相对移动，以促进所述腹腔镜工具的角位移。

[0038] 根据本发明的一些实施例中，所述腹腔镜工具介面具有一铰接连接机构，用于支撑所述框架上的所述关节。

[0039] 根据本发明的一些实施例中，其特征在于：所述铰接连接机构将所述腹腔镜工具的轴杆维持在相对于所述用户的上肢的一相对位置。

[0040] 根据本发明的一些实施例中，所述铰接连接机构促进改变所述腹腔镜工具的轴杆相对于所述用户的上肢的一相对位置。

[0041] 根据本发明的一些实施例中，所述关节促进所述腹腔镜装置的一放松位置相对于所述用户的上肢成约 90 度的关系。

[0042] 根据本发明的一些实施例中，所述关节维持所述腹腔镜工具的轴杆在相对于所述用户的上肢的一相对位置。

[0043] 根据本发明的一些实施例中，所述关节将所述腹腔镜工具的轴杆维持在相对于所述用户的上肢的一相对位置，即使当所述用户上肢在移动中。

[0044] 根据本发明的一些实施例中，所述工具轴杆相对于所述用户的上肢成一任意角度。

[0045] 根据本发明的一些实施例中，所述工具轴杆相对于所述用户的上肢成  $90 \pm 45$  度的角度。

[0046] 除非另有定义，否则本文使用的所有技术及 / 或科学术语与本发明相关的通常技术人员的普遍认知具有相同含义。虽然类似或等同于本文中所描述的方法及材料可以在实践或或测试本发明的实施例中使用，示范性的方法及 / 或材料在以下进行说明。在冲突的情况下，以本专利说明书（包括定义）为准。此外材料、方法及实施例仅仅是说明性的并且不意在做必要的限制。

## 附图说明

[0047] 仅以作为示例的方式，在本文中描述的本发明的一些实施例，并参考附图。现在具体参照详细的附图，强调的是细节是通过举例的方式显示，其目的为说明性地讨论本发明的实施例。在这点上，对于本领域技术人员而言，结合附图进行描述使得本发明的实施例如何被实施更容易了解。

[0048] 图 1 是根据本发明示例性的实施例的一立体图，显示腹腔镜工具经由被动关节装设到连接用户上肢的一框架，并且在外科医生及腹腔镜工具之间的介面在一机电模式；

[0049] 图 2 是根据本发明示例性的实施例的一立体图，显示所述框架连附到外科医生的手臂，以及一可调整的连接件的一链件将所述框架连接到所述被动关节（悬臂调节系统）；

[0050] 图 3 是根据本发明示例性的实施例的一立体图，显示在所述介面与腹腔镜工具之间的一主动关节；

[0051] 图 4 是根据本发明示例性的实施例的一立体图,显示在所述介面与腹腔镜工具之间的一被动关节;

[0052] 图 5- 图 9 是根据本发明示例性的实施例的立体图,显示持握腹腔镜工具的不同配置;

[0053] 图 10 是根据本发明示例性的实施例的一立体图,显示腹腔镜工具的手掌及手指的致动;

[0054] 图 11 是根据本发明示例性的实施例的一立体图,显示腹腔镜工具装设在介面上的方法;

[0055] 图 12 是根据本发明示例性的实施例的一立体图,显示腹腔镜工具的向前-向后倾斜;

[0056] 图 13 是根据本发明示例性的实施例的一立体图,显示腹腔镜工具的向右-向左倾斜;

[0057] 图 14- 图 15 是根据本发明示例性的实施例的立体图,显示度腹腔镜工具的移动的自由度;

[0058] 图 16 是根据本发明示例性的实施例的一立体图,显示腹腔镜工具的角度位移;

[0059] 图 17 是根据本发明示例性的实施例的一视图,显示从右侧的工具位置到中间位置的移动模拟;

[0060] 图 18 是一视图,显示基于特定工具移动,肩部肌肉的多种力矩;

[0061] 图 19 是一视图,显示比较各种持握所述工具的方式所导致的手掌与手肘高度的变化的模拟结果;

[0062] 图 20 是一视图,显示比较各种持握所述工具的方式所导致的各种臂件关节的移动范围的模拟结果;

[0063] 图 21 是根据本发明示例性的实施例的一流程图,显示使用腹腔镜工具的方法;

[0064] 图 22 是根据本发明示例性的实施例中,用于腹腔镜工具的一持握器的示意图;

[0065] 图 23A 是根据本发明示例性的实施例中,具有一内建控制器的手柄的一侧视图;

[0066] 图 23B 是根据本发明示例性的实施例中,具有一内建控制器的手柄的一立体图;

[0067] 图 24A-D 是根据本发明示例性的实施例的侧视图,显示当被动关节在正面位置,外科医生在患者体内相对于切口(未示出)移动腹腔镜工具;及

[0068] 图 25 是根据本发明示例性的实施例的一侧视图,显示当被动关节在外部位置,外科医生在患者体内相对于切口(未示出)持握腹腔镜工具。

### 具体实施方式

[0069] 本发明在其一些实施例中涉及一种医疗装置,并且更具体地涉及(但不只涉及)在外科医生身体(尤其是外科医生的手臂)及腹腔镜工具之间的介面。

[0070] 本发明的一些实施例的一方面涉及将腹腔镜工具的定位及所述工具的操作功能分离。在本发明的一示例性实施例中,用户上肢的移动(例如用户的前臂及/或手部)及/或一关节的移动使所述工具定位至一优选点以及正确的方向。用户的身体的其它部位(主要是手指)实现所述工具的操作移动。

[0071] 使用在市场上现有的工具时,外科医生通常使用外科工具的手柄的两个功能。第

一,他必须在所需的位置上持握工具。然后,第二,他通过按下 / 移动 / 拉动 / 旋转杆体或其他机构来操作所述工具,此为公知的。经常这些功能之间存在冲突。为了在必要的操作位置持握所述工具,有时外科医生可能需要在不方便或不可能的位置操作工具。

[0072] 人的手臂只可以移动 / 弯曲这些方向。某些运动完全无法达成,而某些运动会对关节产生疼痛或伤害。肩部、手肘及手腕是手臂运动的主关节。但是,这些人体关节并非全能的关节,并且它们没有无限制的运动范围。例如当与不使用被动关节来持握腹腔镜工具做比较,当所述工具沿外科医生的手掌被握持,并且基本上与手臂轴线平行延伸,通常外科医生可朝身体一侧定向所述工具,并产生适当切口,以及使用微小的运动来操作所述工具。

[0073] 当外科医生的腹腔镜工具沿着他的手掌并且基本上与手臂轴线平行延伸,他无法容易地从患者的上方工作,这是因为他的肩膀及手腕不具有足够的运动范围,以允许以此方向来操纵工具。当外科医生可从患者侧边进行工作,一旦他移动至约  $45^\circ$  角(从患者的半上方工作),他的手腕开始无法朝必要的方向移动或弯曲。因此当医生将其沿着他的手掌配置,而他操作腹腔镜工具的方式受到限制是很常见。

[0074] 利用被动关节来持握所述工具允许更佳的侧边至侧边的工具移动范围,而所述工具的常规持握仅允许一半的范围。另外,当使用被动关节时,外科医生所做的工作量会比使用常规的持握少得多。

[0075]  $dH$  代表从手肘最低位置到手肘最高位置的高变化,并且直接连接到势能的变化,以及外科医生肩部肌肉所做的工作量。

[0076] 图 17 显示从一右边工具位置至一中间位置的三种型态的工具的工具移动模拟(两者具有用于持握所述工具的被动关节,而一者为常规的装设件)。

[0077] 相似地,将所述工具定向于其他方向时,例如手的远端或手的中间,外科医生不能于相对于患者的特定方向操纵所述工具,因为在其肩膀、手肘及 / 或手腕,其不具有必要的运动范围组合。图 17 显示有手肘的运动包络线及手掌的运动包络线。换句话说,手肘及手腕关节只能移动这些方向,而无法在其他方向移动。因此,医生使用所述工具的方法是有限的,因为这取决于他如何持握所述工具,某些运动方向对于他的手臂关节是生理上不可能的及 / 或可能是费力的。

[0078] 更具体地,手掌及手肘关节的运动包络线显示在图 17 中。圆柱形包络线为三维的。弧代表运动的角度;高度代表作工。第三维是包络线的半径。半径越大,外科医生的肌肉必须平衡的力矩越大。这涉及到人体工学的质量、肌肉的疲劳、及外科医生所做的作工量。

[0079] 例如图 17 所示,腹腔镜工具的位置决定可能的运动包络线。特别是,其显示从最低工具位置移动到中间位置手肘需要多少运动。利用被动关节来持握所述工具增加工具的运动包络线的大小且具有最小的手肘移动量。

[0080] 图 17 显示三种方式持一外科工具的差异:一被动关节持握所述工具,并定位在手掌外侧(或在手掌的背面)、一被动关节持握所述工具并定位在手掌内侧、以及常规的持握工具。常规的持握工具的运动包络线比较小。利用被动关节持握所述工具并定位在手掌外侧增加了运动包络线的大小,同时降低了进行移动时的作工量。此外,此方法需要肌肉产生最小的力矩。

[0081] 被动关节持握所述工具并定位在手背提供了最佳的解决方案,并具有最大包络线

与最小手肘运动。这是一个优势。在实现无被动关节的大包络线,有必要显著提高手肘的运动。本文所揭露的发明实施例是有效的,因为外科医生使用被动关节持握所述工具,可以以较少的劳力并且更合人体工学地移动所述工具,如上所解释。

[0082] 在外科手术过程中,外科医生的上臂移动。上臂移动越大,于上臂的物理作用力也越大。因此,使用被动铰链来持握如本文公开的所述工具是有利的,因为其允许所述工具的最大移动,但同时将上臂的实际运动最小化并且减小于上臂的作用力。

[0083] 因此,本目标为将外科医生的手臂动作最小化,并将其手臂移动的效率最佳化。可以看出,越少移动越佳,因为其减少在手臂关节的应力,像是肘部。

[0084] 有时外科医生需要持握被插入在患者身体的另一侧的器具。这需要一长手柄以用于所述工具或是在手臂的物理限制,然而这可能对外科医生是有困难的。通过使用被动关节以持握所述工具,外科医生可在他的舒适区工作,并避免压力操纵,从而提高他控制工具的能力。

[0085] 这些相同的问题涉及肩部。如果用户或外科医生使用他的肩膀以实现所述工具的运动,当他以常规方法持握所述工具,他可能会增加所述工具的运动包络线。但是通过利用被动关节以持握所述工具,外科医生不需要移动他的肩膀,以至于使用所述被动关节可导致更有效的人体工学的运作。

[0086] 图 18 显示模拟结果,其显示当移动所述工具从左侧移向中央平面,持握所述工具的各种方式所导致的肩膀肌肉上的力矩。

[0087] 肩部或手肘的力矩是指由肩部或手肘的肌肉所施加的力,以移动或稳定的上肢(即上臂)。

[0088] 由于肌肉对所述工具、前臂及手臂的重量作工,手肘的肌肉对所述工具及前臂的重量作工,所以肌肉所施加的力比所述工具的力矩更大。

[0089] 所述的力越大、疲劳及肌肉疼痛越大。弧的半径代表从肩部或手肘关节的重量重心的水平距离。

[0090] 半径越大,力矩越大。为了说明这个概念,想象一个人手持沉重的手提箱。人们将倾向于将它持握尽可能接近他们的身体。原因是在这个位置上的手提箱几乎在肩部的下方。因此最下化的半径使得肌肉力量最小化。另一方面,想象一个人手持沉重的手提箱并将手举至侧边的情况。在所述位置,手提箱远离肩膀。因此,需要一较大的半径以及较多的肌肉所施用的力量以保持这个姿势。

[0091] 这个概念同样适用于腹腔镜手术。外科医生通常想要减轻他的肩膀上的力矩。通过维持较小半径,维持所述操作位置需要较少肌肉力量,对于外科医生也较少疲劳及不适感。

[0092] 使用本文所揭露的关节来持握所述工具及介面,允许外科医生减小半径以使用较少的肌肉力量。因此有较少的疲劳及不适感。

[0093] 图 19 显示模拟结果,其比较各种持握所述工具的方式所导致的手掌与手肘高度的变化。其显示在  $dH$ (决定对抗重力所作的工的高度差) 的差异。较小的高度差异被解释为外科医生施加较小的力。

[0094] 如果外科医生需要作更多工以抵抗重力,而达到相同的位置,那么外科医生是较无效率的并且会更早疲劳。

[0095] 因此,通过减少手肘及手掌运动,外科医生降低其对抗重力所作的工。本文所公开的关节,用于持握所述工具及介面,使得外科医生更有效率,并作较少工以对抗重力。

[0096] 图 20 显示模拟结果,比较各种持握所述工具的方式所导致的各种臂件关节的移动范围。

[0097] 使用任何腹腔镜工具时,外科医生具有其可使用的运动范围。例如图 20 所示,一传统或常规的方法握持一腹腔镜工具具有相对有限的运动范围。比较之下,当被动关节用于持握所述工具,外科医生运动的形式发生改变,并且外科医生手臂的可作用范围大幅增加。使用被动球形关节增加所述工具的运动范围更甚。

[0098] 运动范围意指腹腔镜工具的总运动范围。它是指外科医生改变所述工具相对于患者体内切口的角度的能力。

[0099] 用于持握所述工具的被动关节使得工具角度达到大幅改变,同时保持手部的移动至最小量。被动关节的弧是相同的(角度及半径),所以它们被合并并在图 20。如图所示,较少运动导致较少的高度变化(半径越小越好)。

[0100] 综上所述,本发明的基本概念是,腹腔镜工具的定位及所述工具的操作功能是分离。上肢的移动(例如用户的前臂及/或手部)及/或一关节的移动使所述工具定位至一优选点以及正确的方向。用户的身体的是手指实现所述工具的操作移动。

[0101] 相比于外科医生目前所使用腹腔镜工具,这样将所述腹腔镜工具的定位以及所述工具的操作功能分离是有利的。目前,外科医生使用其手指来维持工具的定位并且操作所述工具。这迫使外科医生在不符人体工学的方式进行很长一段时间的工作,以有限制的手指运动操作所述工具。

[0102] 图 21 是一流程图,例如显示使用一腹腔镜工具的方法,其包括以下步骤:连附一框架至一用户的一上肢(通常为前臂或手部);将一装设件定位在所述框架上,以用于一腹腔镜工具;固定所述腹腔镜工具于所述装设件内;在操作上连接一控制器至所述腹腔镜工具并且配置所述操控器供所述用户的一手进行操作;以及通过操作所述控制器及/或通过移动所述用户的上肢,启动所述腹腔镜工具的移动。

[0103] 上肢的移动(例如用户的前臂及/或手部)及/或一关节的移动使所述工具定位至一优选点以及正确的方向。用户的身体的是手指实现所述工具的操作移动。

[0104] 在本文所揭露中,未显示肩部的运动,但有时肩部可参与所述运动。本文揭露用于装设件的方法与装置以及使用一腹腔镜工具,并设想外科医生试着使肩部使用降到最低的情况。外科医生以其肩部上举及下压,每天操作数小时,将会发展成慢性肌肉疼痛,以及在脊柱(颈部及腰部)及肩胛骨发展成的骨头之间慢性压力。这就是为什么本文的腹腔镜工具通常优选的是移动时无肩部运动。

[0105] 根据本发明一些实施例中,使用腹腔镜工具的基本程序或方式,是首先将一框架连附到用户的上肢,例如前臂或手部。所述框架可以是任何类型的,如下文所述。它的目的为容易地在手臂或手部之上吻合。

[0106] 腹腔镜工具的一合适的装设件是建立在框架上。在一些实施例中,其可以与框架成为一体。在一些实施例中,可以包括一分离的装设件,以某种方式固定于框架。所述装设件可包括一关节,允许所述工具的轴杆的特定运动范围。可以使用被动或主动关节。主动关节具有一些移动所述工具的轴杆的机构,并且具有将所述工具维持在一预订的方向与位

置的能力,而无须以端口(port)持撑所述工具。被动关节允许所述工具自由定向,但所述工具需要一支撑件(若没有的话,所述工具会移动至重力所决定的一停止点)。

[0107] 腹腔镜工具的轴杆插入在装设件(或关节)并固定。可选择地,所述轴杆紧密地固定,因此不会在所述装设件或关节倾斜或旋转。在其它实施例中,工具的壳体被固定,所以整个轴杆可自由转动。

[0108] 根据本发明的一些实施例中,控制器操作上连接到所述腹腔镜工具并且配置供外科医生的手部操作。

[0109] 在本发明的典型的实施例中,腹腔镜工具的移动是通过操作控制器及/或由用户下臂的移动而启动。因为一部分的所述工具在装设件(或关节)被持握,并且所述装设件相对于手臂维持固定,手臂的移动必然会移动所述工具。

[0110] 一部分的所述工具的移动可以通过使用控制器来致动主动关节来达成。

[0111] 在本发明的示例性实施例中,腹腔镜工具的移动是由外科医生的肩胛骨运动(肩胛骨(scapula)、锁骨(clavicle))、臂骨(肱骨(Humerus)、桡骨(Radius)及尺骨(Ulna))运动、手掌及/或使用肩部、手肘、手腕及手指的关节的组合所引起。

[0112] 使用装设在所述介面上的关节使外科医生或用户保持腹腔镜工具的轴杆在一相对于用户手臂的位置。

[0113] 在一些实施方案中,可能改变腹腔镜工具的轴杆相对于手臂的位置。所述关节促进相对位置的改变。此可涉及改变所述腹腔镜工具的轴杆及外科医生手臂之间的角度,如下文关于图 16 中描述。它可能涉及相对于所述装设件或关节而倾斜腹腔镜工具的轴杆,如下文关于图 14- 图 15 的描述。

[0114] 根据本文的一些实施例,所述工具的操作部件从控制装置分离,并且持握所述工具的轴杆的关节从控制器分离。所述腹腔镜工具的轴杆不与外科医生/用户的手臂同轴线且/或所述腹腔镜工具的轴杆不与所述控制器同轴线。

[0115] 腹腔镜装置经由关节连接框架使得腹腔镜装置的移动,而无需扭曲手臂及手腕的运动。这是由腹腔镜工具的轴杆所达成,其非与外科医生手臂或控制器同轴线。为了实现这一点,所述腹腔镜装置通过一关节连接到所述框架,所述关节位于相对于所述框架的任意位置。如果所述关节是被动的,可自由移动,在不具有对所述工具的额外支持,所述腹腔镜装置将移动直到其重力停止点,并且将保持在相对于框架及用户手臂的一角度。因此,在一些实施例中,所述装置可包括一制动机构以用于被动关节,使得腹腔镜装置可维持在相对于框架的预定角度。

[0116] 图 22 是一种用于腹腔镜工具的持握器的实施例的示意图。

[0117] 在其最简单的基本形式,如在图 22 中示意性显示,一实施例包括所述腹腔镜工具的一部件 1,被持握在一关节 3 内。关节 3 被持握在一支撑部件 5 上,所述支撑部件 5 以某种方式连附在外科医生的手臂 7(或手部)。为了用于利用所述工具的操作元件,一控制器(未显示)操作上连接至腹腔镜工具并配置供由用户的手操纵。

[0118] 此构造允许用于腹腔镜工具的工具位置移动的操作部件从控制器分离。所述腹腔镜工具的轴杆不一定与外科医生的手臂同轴线,及/或腹腔镜工具的轴杆不一定与所述控制器同轴线。

[0119] 在本发明的示例性实施例中,所述腹腔镜工具的定位与所述工具的操作功能分

离。所述用户的上肢的移动及 / 或一关节的移动使所述工具定位至一优选点以及正确的方向。所述用户的手指实现所述工具的操作移动。

[0120] 在说明本发明至少一个详细实施例之前,应当理解的是本发明并非限于应用到构造细节及构件配置及 / 或以下叙述所阐述及 / 或图式所显示的方法及 / 或实施例。

[0121] 本发明具有其它的实施例或能够以各种方式被实践或实现。

[0122] 现在参照附图,图 1 为根据本发明示例性的实施例的一立体图,显示腹腔镜工具经由被动关节装设到连接用户上肢的一框架,并且在外科医生及腹腔镜工具之间的介面在一机电模式。

[0123] 图 1 显示根据本文的一些实施例,在两种功能之间分离。具体而言,所述工具的操作部件从控制装置分离。手动实施例以及机电实施例皆可实现。

[0124] 在一示例性手动实施例中,控制器 8 位在用户手中。根据一些实施例,可以使用一带件以持握控制器 8。直接的机械连接 10 从控制器延伸至所述工具 6 的操作元件。根据控制器是如何被用户操纵就是所述工具将如何被移动或启动。

[0125] 框架或套筒的特定设计及配置本在本文的发明中不为必要材料。一些实施例利用一开放的框架,而其他者使用一密闭套筒。任何合适的材料都可以使用,例如塑料或金属。可以应用软衬材以使外科医生更加舒适,并防止其手臂的摩擦及刺激。框架或套筒用于持握的关节,以达到手臂及关节之间的可操作的关系,以致所述手臂的移动必然会移动腹腔镜工具。

[0126] 对于任一实施例中,一框架(或介面)4 被穿戴在用户的下臂 2(或下臂的一部分)。所述框架可以是一简单的金属(或刚性塑料)框架。一实施例是采用多个环件 14 环绕手臂 2。为了其稳定性,带件 16 连接环件 14。一悬臂 18 从手臂延伸,用于移动所述腹腔镜工具的一操作控制器装设在其上。上用于移动腹腔镜工具就是装设版手术控制。如以下将解释的所述,悬臂可以是线性可膨胀(伸缩)的,来改变所述工具相对于用户手臂的位置。

[0127] 图 2 是根据本发明的一些实施例的一立体图,显示所述框架连附到外科医生的手臂以及一可调整的连接件的一链件,连接所述框架置所述被动关节。

[0128] 如图 2 所示,框架的另一实施例包括一坚固体套筒 20 配戴在用户的下臂 2 上。

[0129] 参照图 2 所示,悬臂 18 可包括连接件 22,以使得其可以被铰接。以这种方式,除了于相对于手臂的长度内外伸缩,其也可以从一侧移动到另一侧或从上至下。通过铰接连接件的装置,所述腹腔镜工具的许多不同的角度及的方向均可以实现的。这允许外科医生将所述腹腔镜工具移动到最合适及最有效率的位置以执行的特定操作。

[0130] 通过铰接连接件 22 的装置,悬臂及所述腹腔镜工具可以以许多不同的移动平面以及许多不同的角度进行移动。一旦一位置被确定,可选择锁定连接件。这样可以使即使当手臂移动时,所述腹腔镜工具的轴杆维持在其相对位置。

[0131] 例如在一实施例中,各连接件具有一耳件,其附有一中央开口在其各端。相邻的连接件配合在一起已使得它们的耳件相对齐。然后,连接件被定位而达成悬臂正确的排列,并且一插销被插入穿过两个开口,以将相邻的连接件维持在一起。使用一锁定螺母将其紧密维持。通过将各种销解开,所述链接可移动到许多不同的角度及方向,以允许悬臂被定位在多种位置上。这使得持握腹腔镜工具的被动关节能够调整在任何期望的空间位置上。

[0132] 至少两个基本类型的关节（被动关节或主动关节）可以用于装设腹腔镜工具的操作控制器于所述悬臂上。本质而言，被动关节不会产生移动，但可让所述工具轴杆的移动自由定向，而主动关节确实进行移动。在被动关节的情况下，所述工具可以在额外的点被支撑，例如切口点。主动关节在关节产生力矩及作用力。这些作用力及力矩可以将所述工具维持在期望的位置上，而不需要第二支承点。

[0133] 图 3 是根据本发明示例性的实施例的一立体图，显示在所述介面与腹腔镜工具之间的一主动关节；

[0134] 图 3 显示主动关节的一可能实施例。在悬臂 18 的远端安装一齿轮 24。其在所述腹腔镜工具的轴杆 28 与齿轮 26 啮合。所述齿轮链的运动被传递到所述工具的轴杆和从而使用的操作元件。用于转动轴杆 18 及齿轮 26 的电动机可位于所述悬臂并连接到齿轮 24 上。

[0135] 图 4 是根据本发明的一些实施例的一立体图，显示被动关节连接到所述框架。

[0136] 一被动关节的优选实施例显示于图 4 并且在下文中描述。一般情况下，其被动地持握所述工具的轴杆而不传递任何力矩至所述工具。被动关节的一可能的功能是工具的一第一支撑点。被动关节支撑点及在端口（即切口点）的第二支承点的结合使得所述工具的方向可完全控制，并且还使得外科医生能够通过切口滑动工具进入及离开手术现场。

[0137] 图 5- 图 9 是根据本发明示例性的实施例的立体图，显示持握腹腔镜工具相对于外科医生手部的不同配置；

[0138] 使用被动关节，所述工具可被维持在用户手部的内侧（图 5），或用户手部的远端（图 6），或由用户手部持握（图 7），或可挂在用户手部（图 10），或者可以通过一个动觉桥件（kinesthetic bridge）（图 9）所持握。

[0139] 当一工具被一关节支撑，所述关节被持握在外科医生的肢体上，外科医生可能需要适应一新的方式来移动所述工具，因为他适应操作目标时手中正持握着它们。一动觉桥件包含一小型连接件，其接连所述关节至外科医生的一处（在此情况下为其手部）。这不是一刚性连接，而是可以将所述被动关节的位置、运动及方向传递至手部的一连接，例如利用摩擦的感觉。如图 9 所示，一小型连接件从关节升起，接触外科医生的手掌。外科医生具有增加他手掌与所述连接件头部（小球体）之间作用力的能力，或者如果需要的话，完全断开所述连接件。此桥件将帮助外科医生感觉被动关节，以作为他手部的一延伸部分。

[0140] 图 10 显示在用户手中的一无线装置，发送信号到所述工具的操作部分。

[0141] 图 11 是根据本发明示例性的实施例的一立体图，显示腹腔镜工具装设在介面上的方法；

[0142] 图 12 是根据本发明示例性的实施例的一立体图，显示腹腔镜工具的向前-向后倾斜；

[0143] 图 13 是根据本发明示例性的实施例的一立体图，显示腹腔镜工具的向右-向左倾斜；

[0144] 如图 4 所示，一典型的被动关节可以包括一夹具 30，紧固在所述工具轴杆的茎杆 28 周围（或所述工具的其他部分）并且牢固地持握它。图 10 显示夹具 30 持握所述工具的轴杆（或所述工具的其他部分）。而图 11 显示其在夹持之前。这种类型的关节可通过所述悬臂的纵向移动实现所述工具的向前及向后倾斜（图 12）。所述工具的向右及向左倾斜可

由悬臂的转动来实现（图 13）。

[0145] 当将轴杆支撑在切口处，通过移动所述关节，实现悬臂的纵向移动并导致向前及向后倾斜。

[0146] 建立悬臂的侧向移动，并导致向左及向右倾斜。由于关节的连接，所述移动有时可以由外科医生的腕部动作（或旋转）来实现，悬臂自由地在其壳体中转动。

[0147] 图 14- 图 15 根据本发明的一些实施例，显示连附在被动关节的腹腔镜工具的移动自由度，。

[0148] 参照图 14 及图 15，当移动是外科医生手臂的移动所造成，被动自由度（见箭头 32）可任选地被实现。当移动是所述工具中的电动机所造成，主动自由度（见箭头 34）可任选地被实现。

[0149] 被动自由度可以让外科医生将所述工具定位在所期望的方向（他手部移所导致），并通过所述切口移动所述工具的轴杆进入及离开手术现场。主动自由度是由作用力或力矩所驱动的结构所致动，并且移动部分所述工具以执行医疗程序。

[0150] 图 16 是根据本发明示例性的一些实施例，显示持握腹腔镜工具的第一框架部件的角位移。

[0151] 根据本发明示例性的一些实施例，可选择地使用一控制器操作所述腹腔镜工具的操作工具部。

[0152] 根据本发明示例性的一些实施例，图 23A 及图 23B 示出了示例性手柄 300 具有内建的示例性控制器。旋钮 370 优选地由外科医生的拇指操纵，并且可以上下滑动及旋转。这两个运动可以同时进行，所以外科医生的工作是连续的。杆体 360 优选地由外科医生的食指操作，并且可以前后转动并且旋转到一侧。这两个运动可以同时进行，所以外科医生的工作是连续的。所述腹腔镜工具 400 经由万向接头 180 (gimbal) 连接到桥体 330。桥体 330 经由铰链 301 及 302 连接到手柄 310，并且可以由外科医生旋转至一优选位置。桥体 350 允许外科医生 / 用户改变万向接头的高度。桥体的臂件 330 可以伸缩。支架 320 从手柄 310 的一侧边升起，并用来帮助外科医生在其手掌中平衡手柄 300，而不需要用手指抓持手柄。支架 340 还用于帮助外科医生在其手指上平衡手柄，而不需要抓持手柄，如图 24A- 图 24D。

[0153] 图 24A- 图 24D 显示当被动关节在正面位置，外科医生在患者体内相对于切口处（未示出）移动腹腔镜工具的立体图。

[0154] 根据本发明的一些实施例，分离所述轴杆的定位功能及操作所述工具的装置的优势可以很容易地从图 24A- 图 24D 中看出。工具的广大移动可由外科医生手部的小幅度移动来实现。此外，所述工具的轴杆甚至在极端的角度，仍不需要改变外科医生手部的方向。

[0155] 图 25 显示当被动关节在外部位置，外科医生在患者体内相对于切口（未示出）持握腹腔镜工具的立体图。

[0156] 根据本发明的一些实施例，分离所述轴杆的定位功能及操作所述工具的装置的优势可以很容易地从图 24A- 图 24D 中看出。工具的广大移动可由外科医生手部的小幅度移动来实现。此外，所述工具的轴杆甚至在极端的角度，仍不需要改变外科医生手部的方向。

[0157] 术语“包括 (comprises)”、“包括 (comprising)”、“包括 (includes)”、“包含 (including)”、“具有 (having)”及其词形变化是指“包括但不限于”。

[0158] 术语“由... 组成 (consisting of)”意指“包括并且限于”。

[0159] 术语“基本上由.....组成 (essentially consisting of)”是指组合物、方法或结构可包括额外的成分、步骤及 / 或部件,但只有当额外的成分、步骤及 / 或部件实质上不改变所要求保护的组合物、方法或结构的基本特征及新特征。

[0160] 本文所使用的单数形式“一”、“一个”及“所数”包括复数引用,除非上下文另有明确规定。例如,术语“一化合物”或“至少一种化合物”可以包括多个化合物,包括其混合物。

[0161] 在整个本申请中,本发明的各种实施例可以以一个范围的形式存在。应当理解,以一范围形式的描述仅仅是因为方便及简洁,不应理解为对本发明范围的硬性限制。因此,应当认为所述的范围描述已经具体公开所有可能的子范围以及该范围内的单一数值。例如,应当认为从 1 到 6 的范围描述已经具体公开子范围,例如从 1 到 3,从 1 到 4,从 1 到 5,从 2 到 4,从 2 到 6,从 3 到 6 等,以及所数范围内的单一数字,例如 1、2、3、4、5 及 6,此不管范围宽度皆适用。

[0162] 每当在本文中指出数值范围,是指包括所指范围内的任何引用的数字(分数或整数)。术语,第一指示数字及第二指示数字“之间的范围”及第一指示数字“到”第二指示数字“的范围”在本文中可互换,并指包括第一及第二指示数字,及其间的所有分数及整数。

[0163] 可以理解,本发明中的特定特征,为清楚起见,在分开的实施例的内文中描述,也可以在单一实施例的组合中提供。相反地,本发明中,为简洁起见,在单一实施例的内文中所描述的各种特征,也可以分开地、或者以任何合适的子组合、或者在适用于本发明的任何其他描述的实施例中提供。在各种实施例的内文中所描述的特定特征,并不被认为是那些实施方案的必要特征,除非该实施例没有那些元素就不起作用。

[0164] 虽然本发明结合其具体实施例而被描述,显而易见的是,许多替代、修改及变化对于那些本领域的技术人员将是显而易见的。因此,其意在包括落入所附权利要求书的范围内的所有替代、修改及变化。

[0165] 在本说明书中提及的所有出版物、专利及专利申请以其整体在此通过引用并入本说明书中。其程度如同各单独的出版物、专利或专利申请被具体及单独地指明而通过引用并入本文中。此外,所引用的或指出的任何参考文献不应被解释为承认这些参考文献可作为本发明的现有技术。本申请中标题部分在本文中用于使本说明书容易理解,而不应被解释为必要的限制。

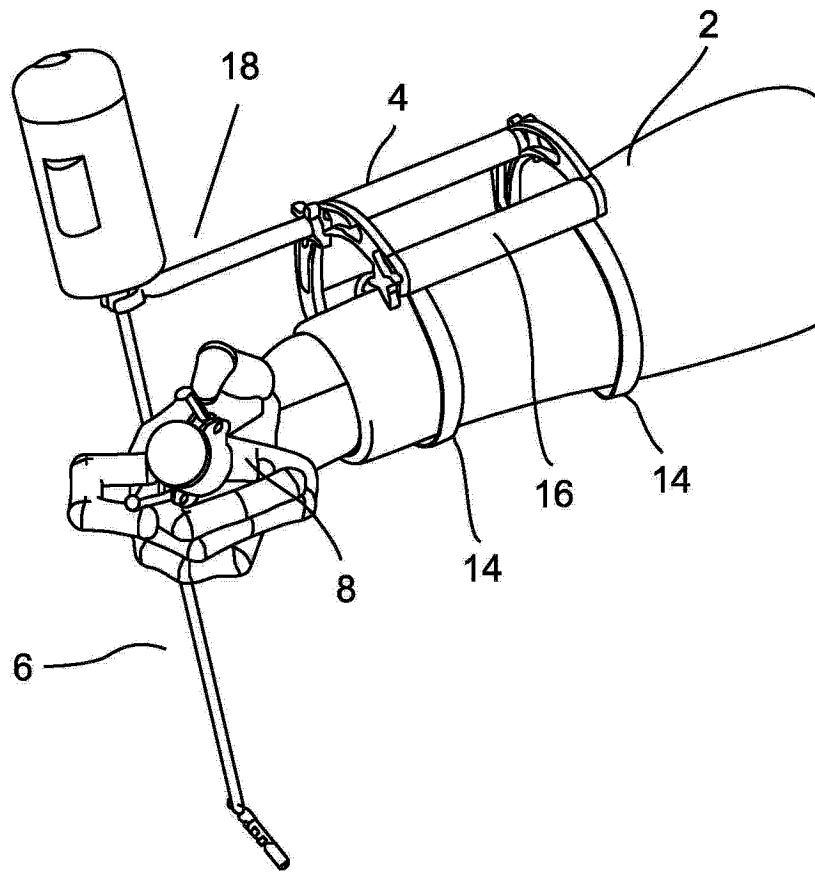


图 1

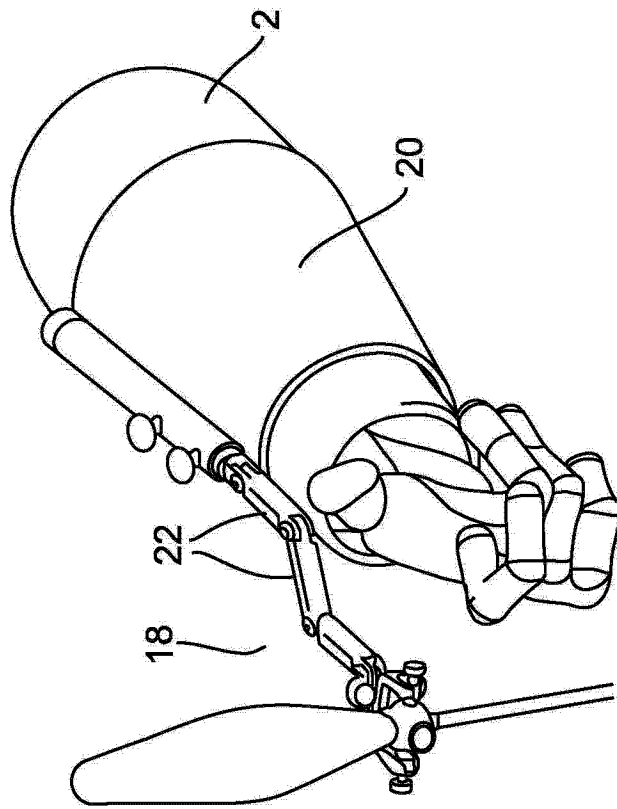


图 2

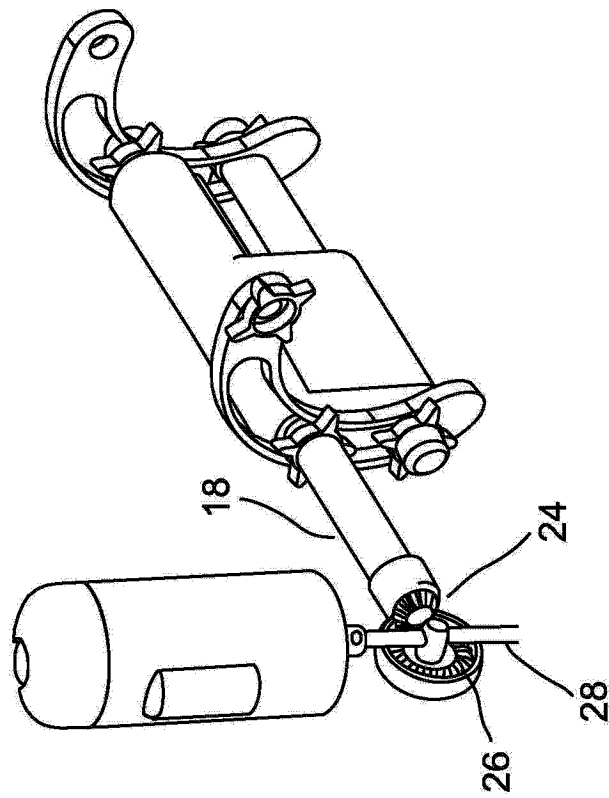


图 3

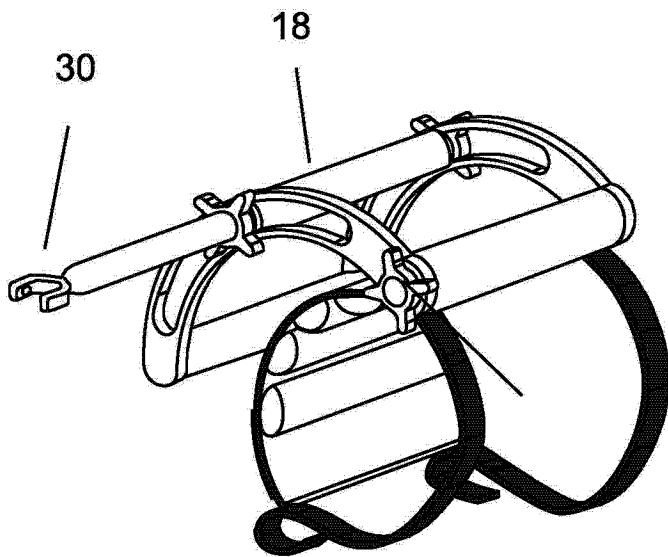


图 4

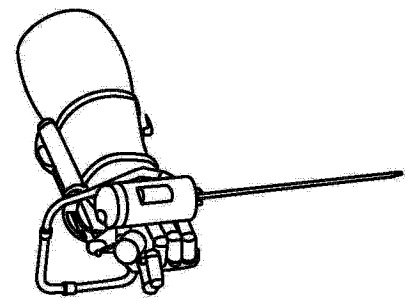


图 5

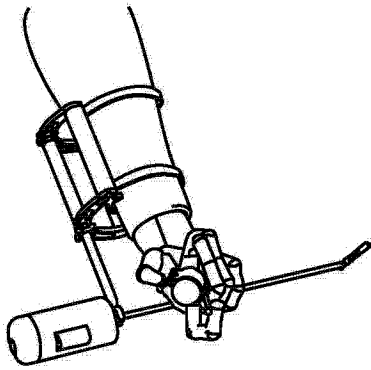


图 6

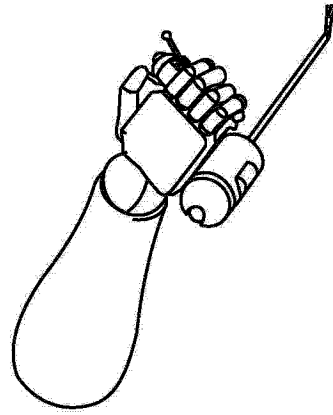


图 7

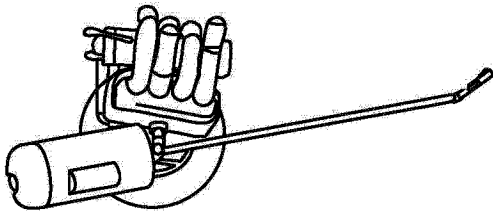


图 8

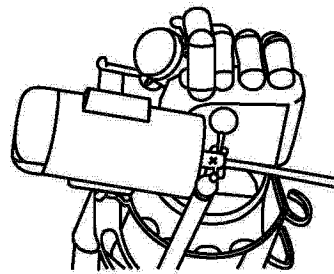


图 9

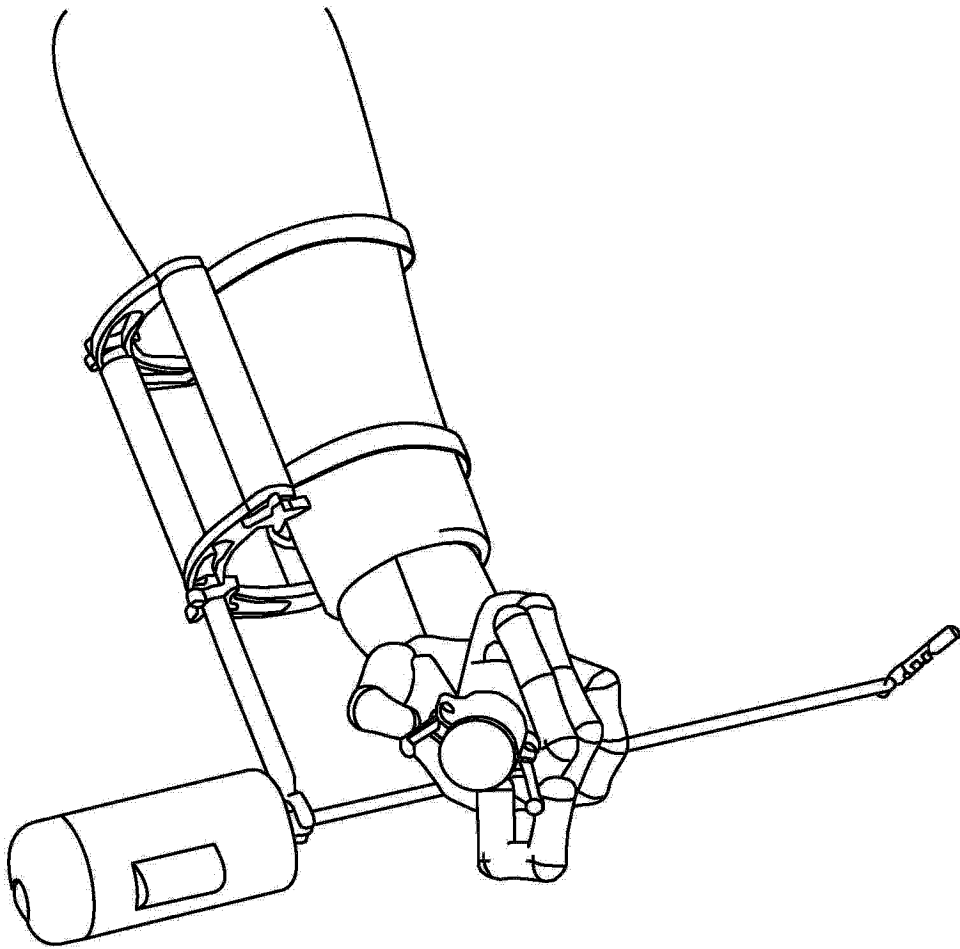


图 10

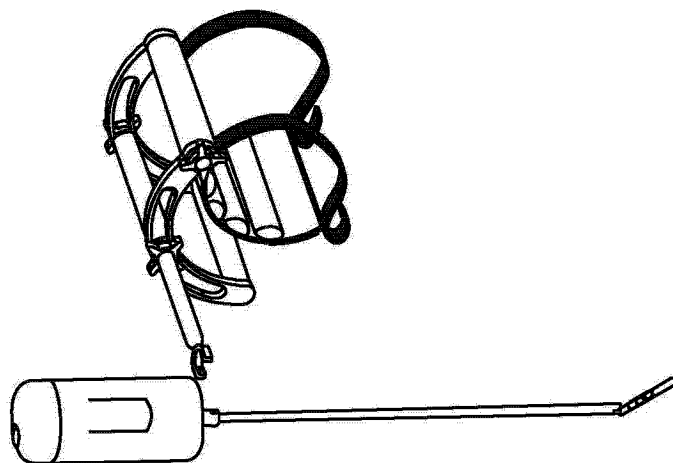
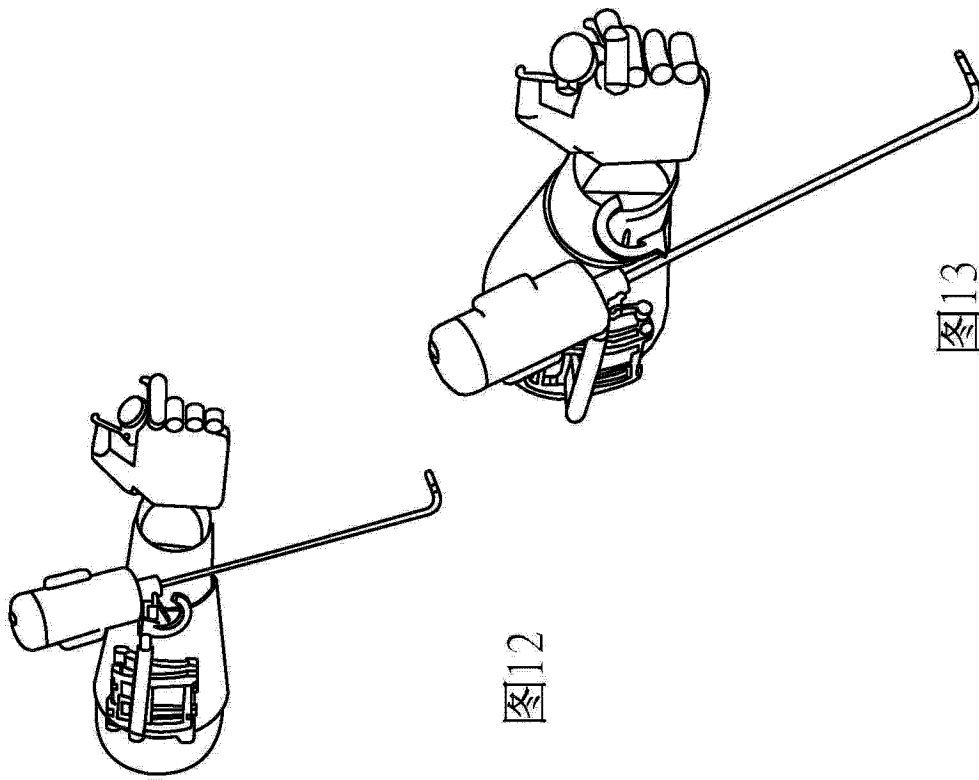


图 11



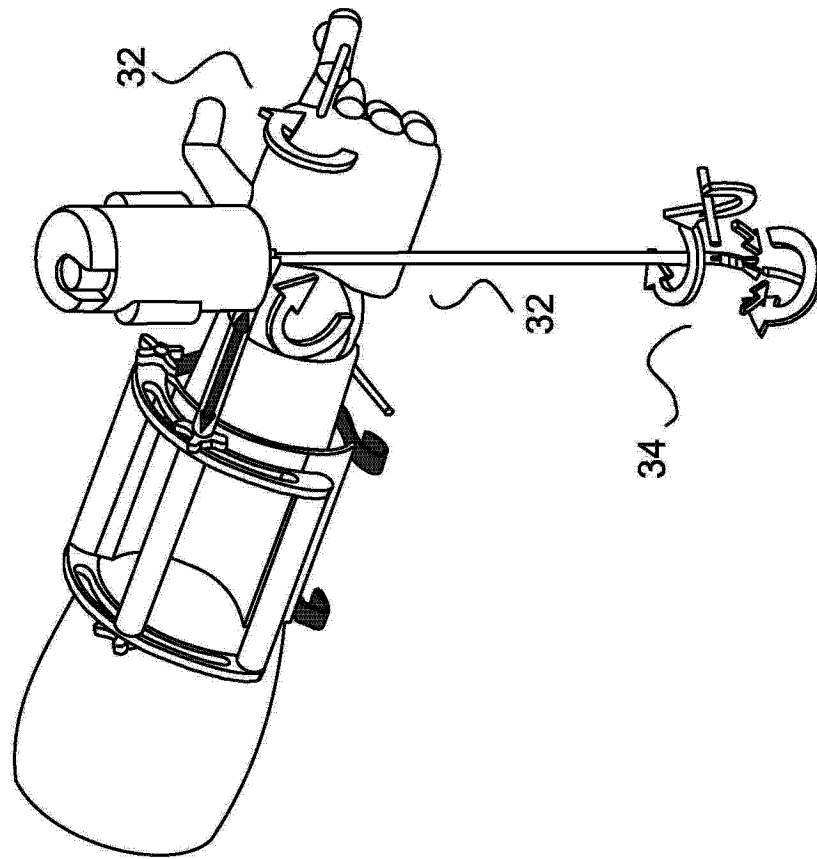


图 14

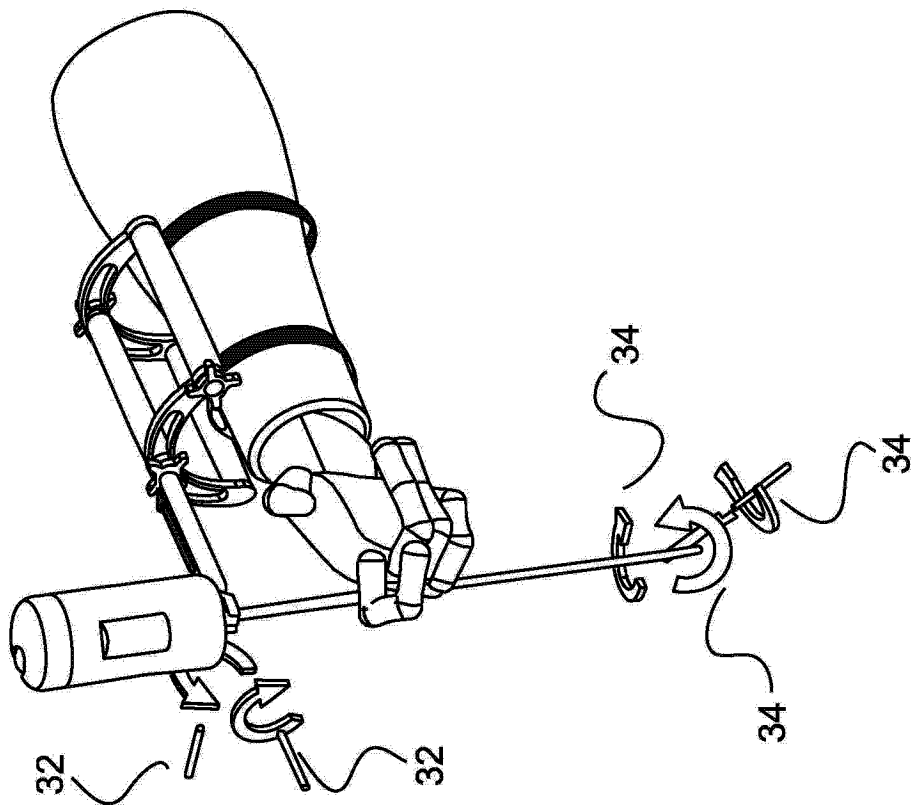


图 15

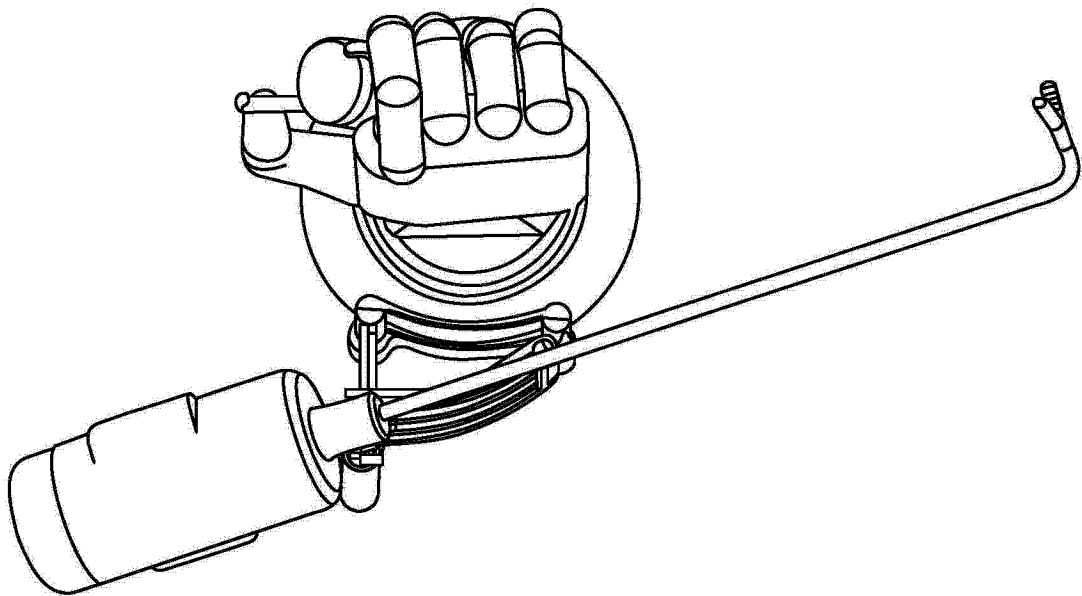


图 16

三种模拟：从最低的工具位置到中间位置

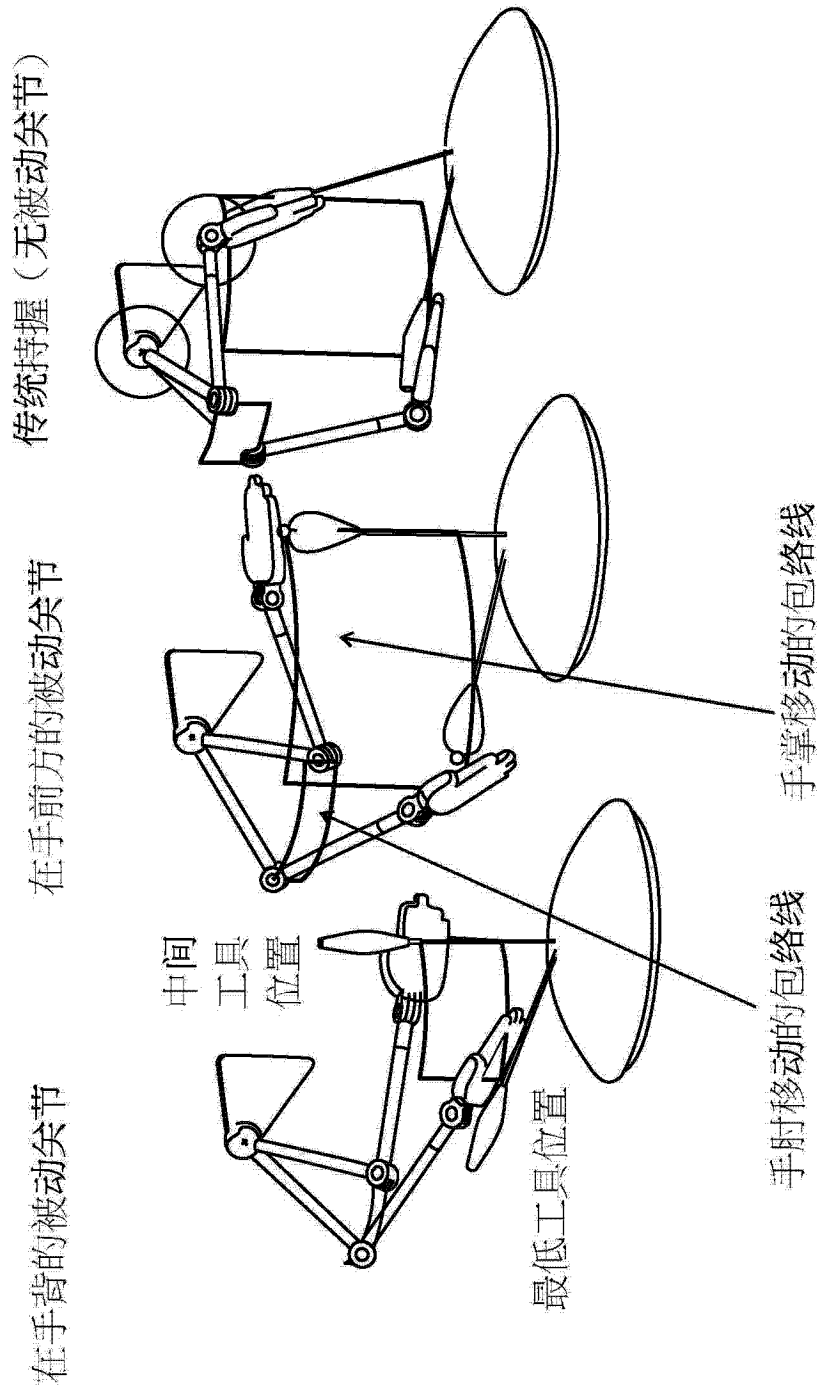


图 17

肩部肌肉上的多种力矩

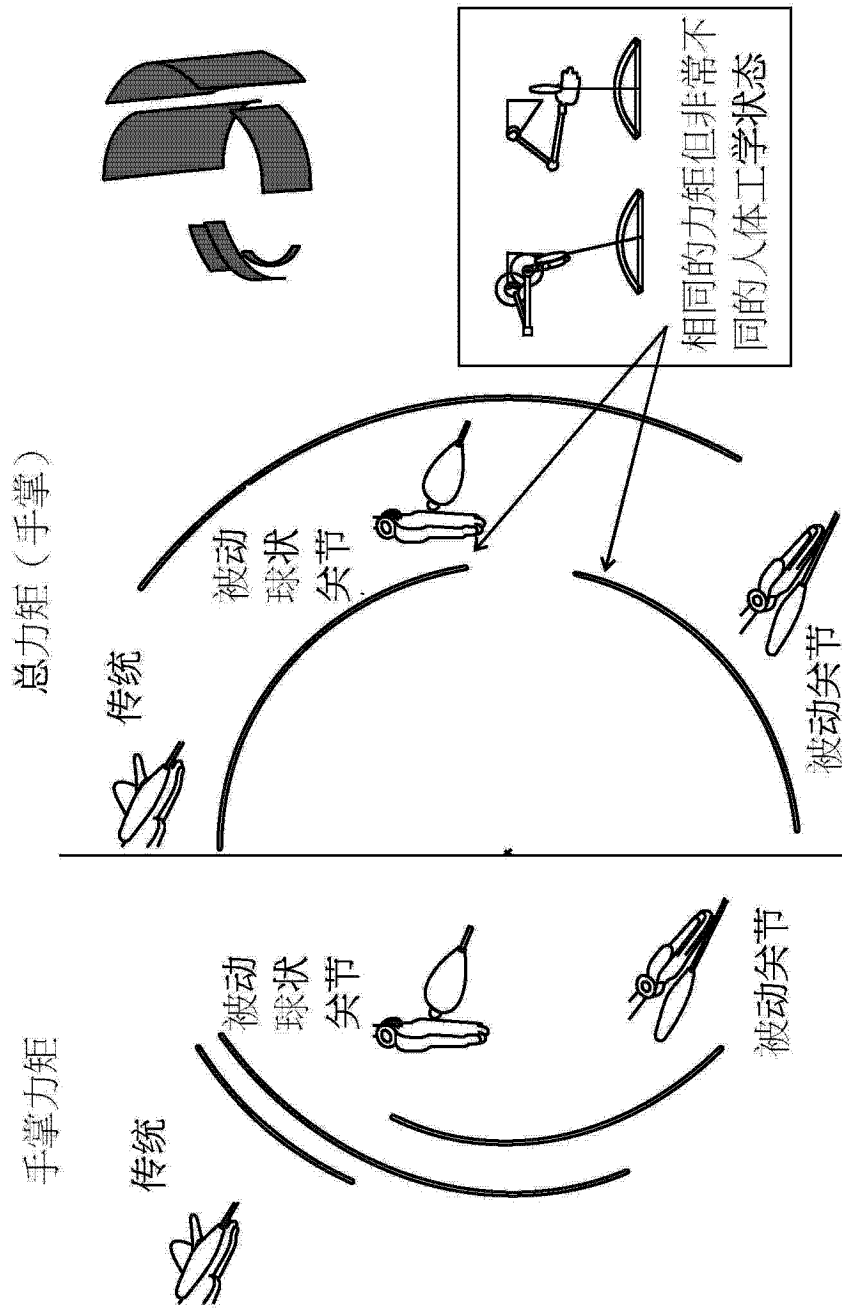


图 18

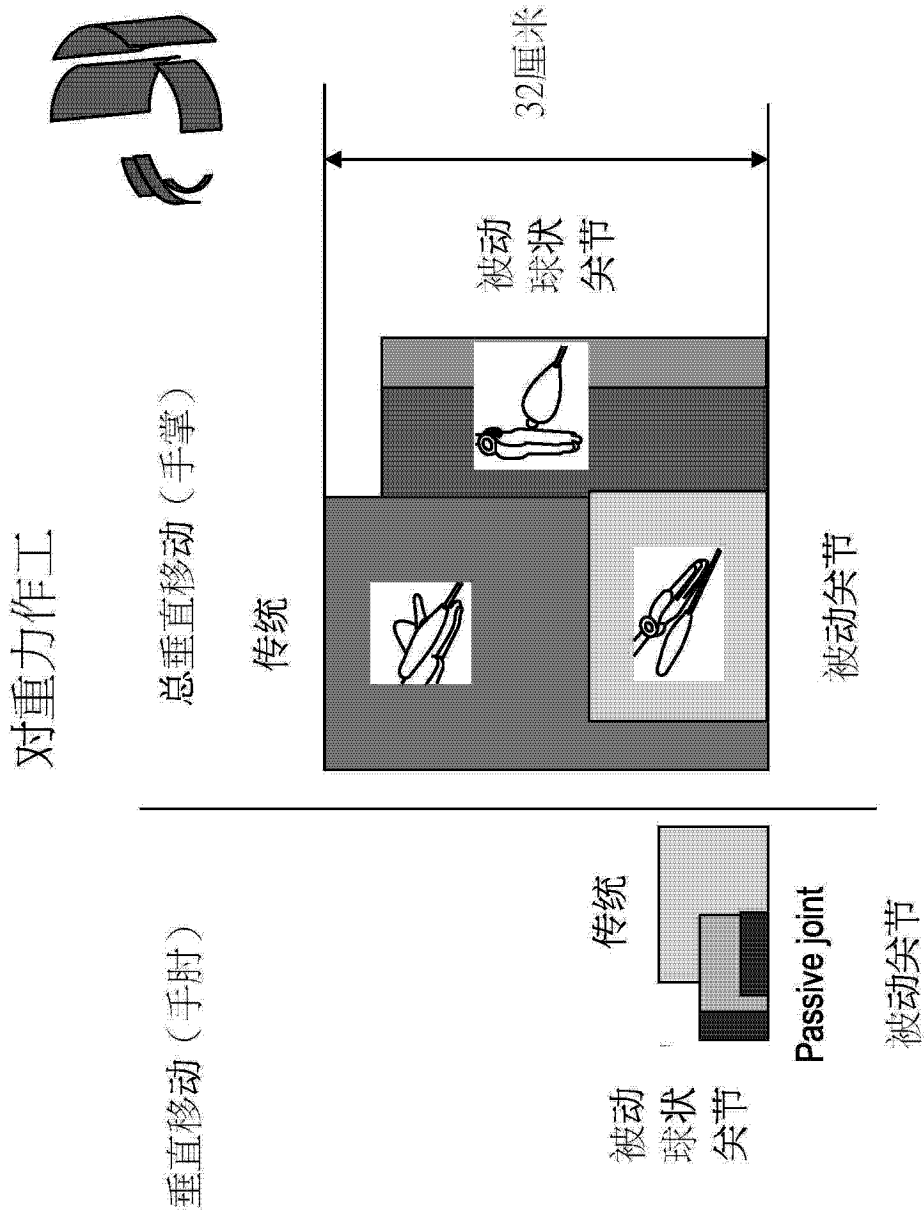


图 19

移动范围

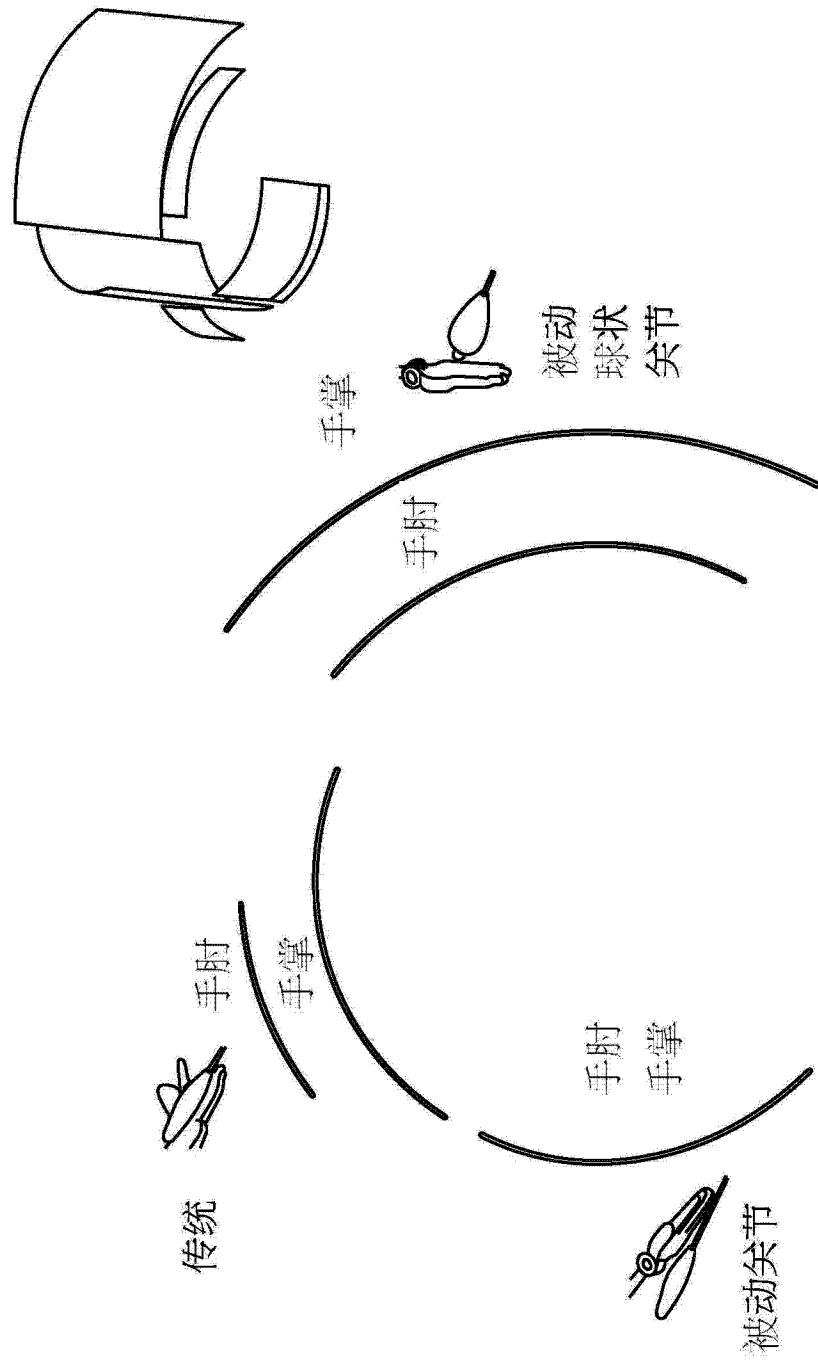


图 20

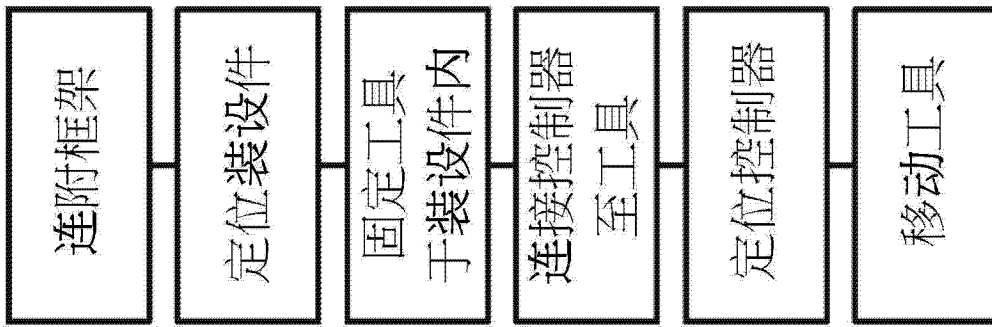


图 21

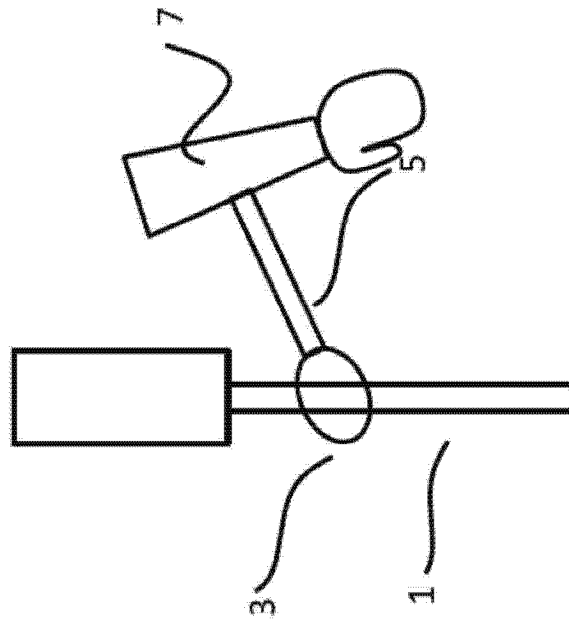
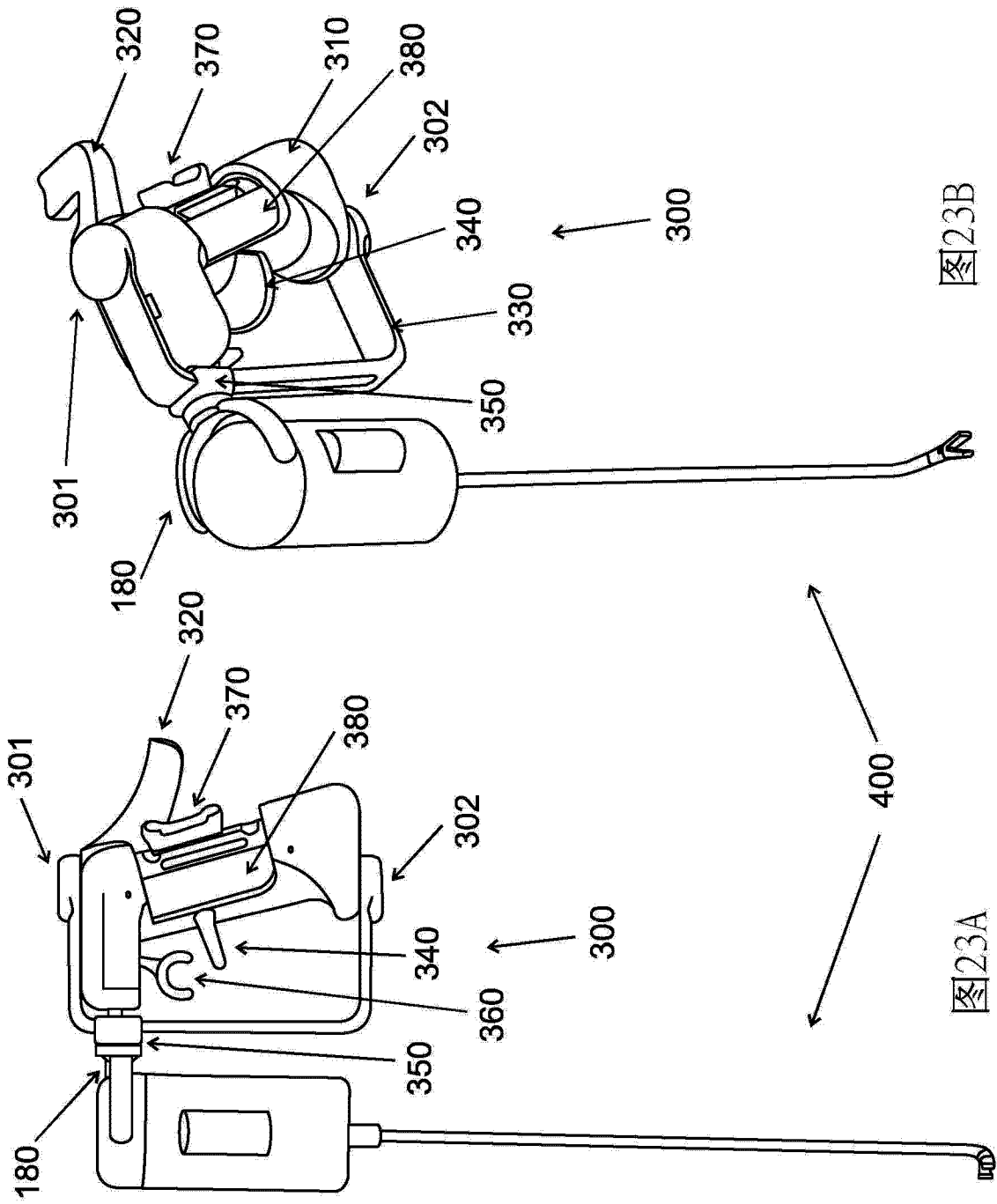


图 22



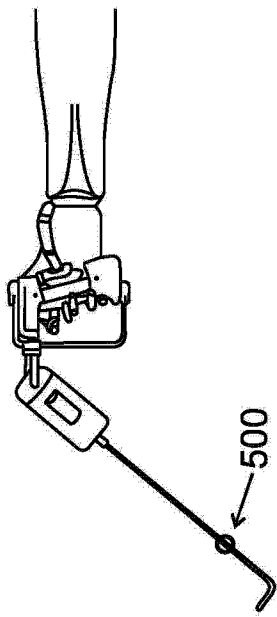


图 24A

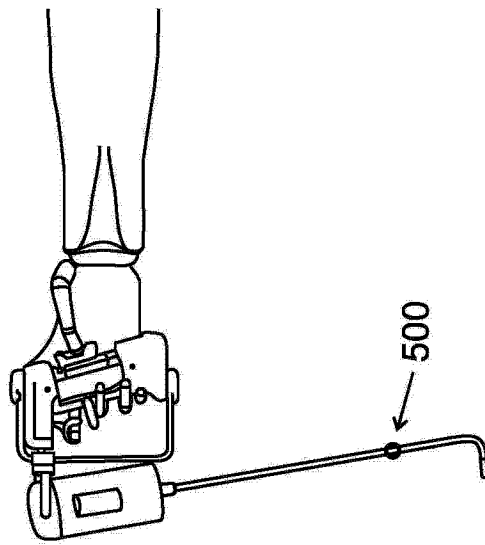


图 24B

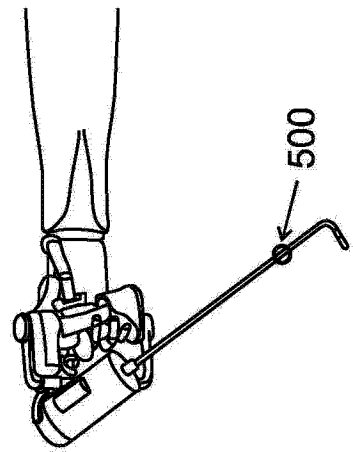


图 24C

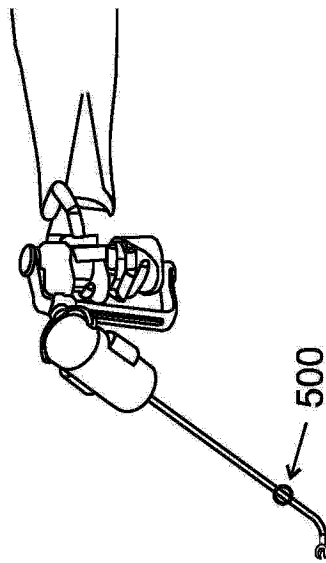


图 24D

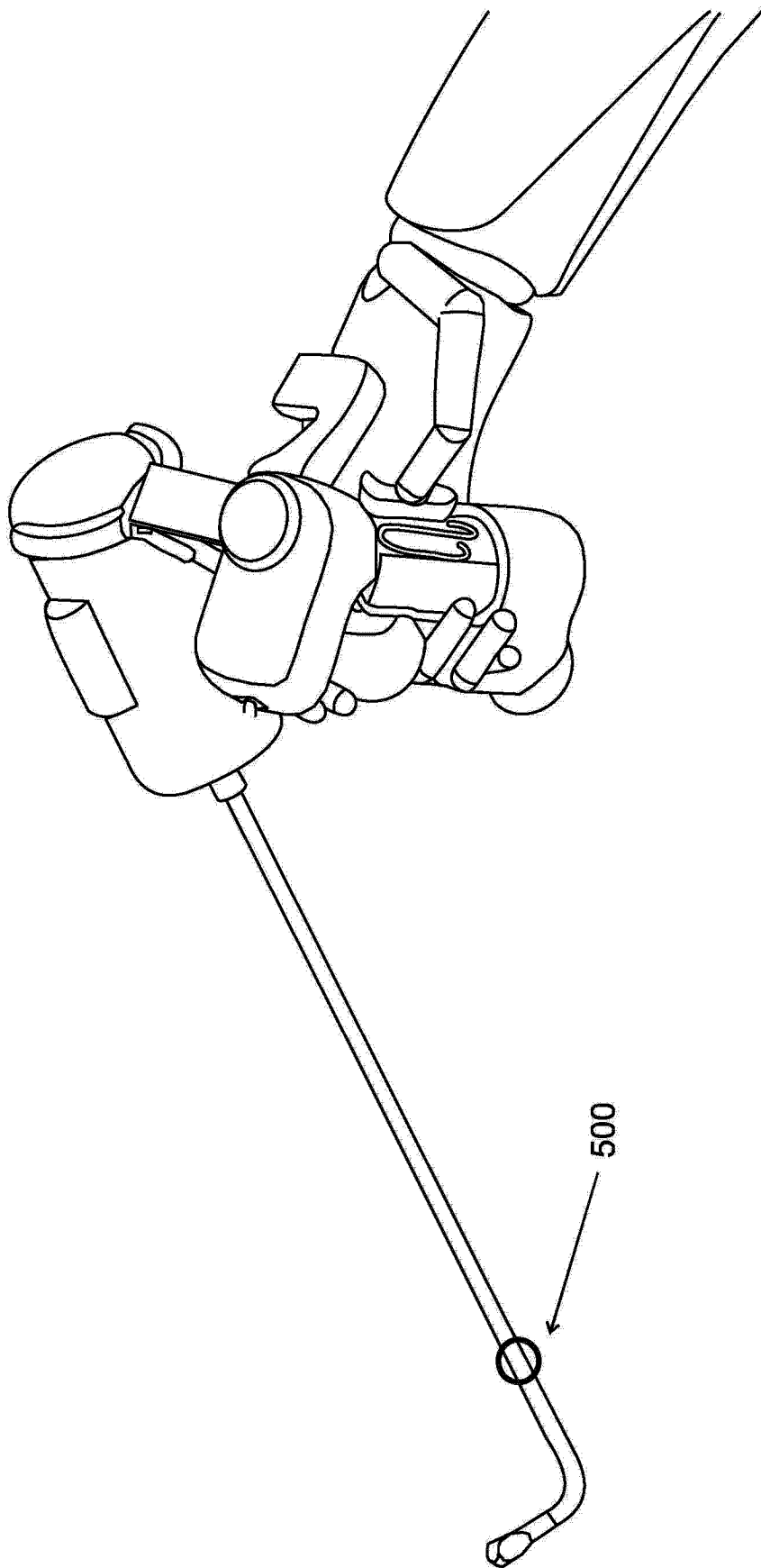


图 25

专利名称(译)	在用户及腹腔镜工具之间的介面		
公开(公告)号	<a href="#">CN104812321A</a>	公开(公告)日	2015-07-29
申请号	CN201380051693.0	申请日	2013-08-28
[标]申请(专利权)人(译)	人类延伸有限公司		
申请(专利权)人(译)	人类拓展有限公司		
当前申请(专利权)人(译)	人类拓展有限公司		
[标]发明人	莫德海雪勒夫		
发明人	莫德海·雪勒夫		
IPC分类号	A61B17/94		
CPC分类号	A61B2019/261 A61B19/26 A61B2017/2927 A61B2019/266 A61B17/2909 A61B19/22 A61B2017/2929 A61B34/70 A61B90/50 A61B90/53 A61B2090/508		
代理人(译)	翟羽		
优先权	61/694865 2012-08-30 US		
其他公开文献	CN104812321B		
外部链接	<a href="#">Espacenet</a> <a href="#">SIPO</a>		

摘要(译)

所述腹腔镜工具介面包括:一框架,可连附至一用户的一上肢;一控制器,在操作上被连接到一腹腔镜工具,并且被配置供用户的一手进行操作;以及一装设件,位于所述框架上以用于所述腹腔镜工具;其中多个用于所述腹腔镜工具以移动工具位置的操作部件与所述控制器分离;及其中所述腹腔镜工具的一轴杆不与所述用户的上肢同轴线。定位所述腹腔镜工具及操作所述工具的功能是分开的。所述用户的上肢的移动及/或一关节的移动使所述工具定位至一优选点以及正确的方向。所述用户的手指实现所述工具的操作移动。

