



(12)发明专利

(10)授权公告号 CN 104105993 B

(45)授权公告日 2016.09.21

(21)申请号 201380006688.8

(22)申请日 2013.02.05

(65)同一申请的已公布的文献号
申请公布号 CN 104105993 A

(43)申请公布日 2014.10.15

(30)优先权数据
102012202133.7 2012.02.13 DE

(85)PCT国际申请进入国家阶段日
2014.07.25

(86)PCT国际申请的申请数据
PCT/EP2013/000347 2013.02.05

(87)PCT国际申请的公布数据
W02013/120589 DE 2013.08.22

(73)专利权人 奥林匹斯冬季和IBE有限公司
地址 德国汉堡

(72)发明人 M·维特斯 S·容鲍尔 A·图曼
N·托库勒 E·埃勒斯

(74)专利代理机构 北京三友知识产权代理有限公司 11127
代理人 王小东

(51)Int.Cl.
G02B 23/24(2006.01)
A61B 1/00(2006.01)

(56)对比文件
CN 102325489 A,2012.01.18,
US 2004/0167378 A1,2004.08.26,
US 2005/0228226 A1,2005.10.13,
DE 102006015176 B3,2007.07.05,
JP 特开2005-20313 A,2005.01.20,
审查员 闫西章

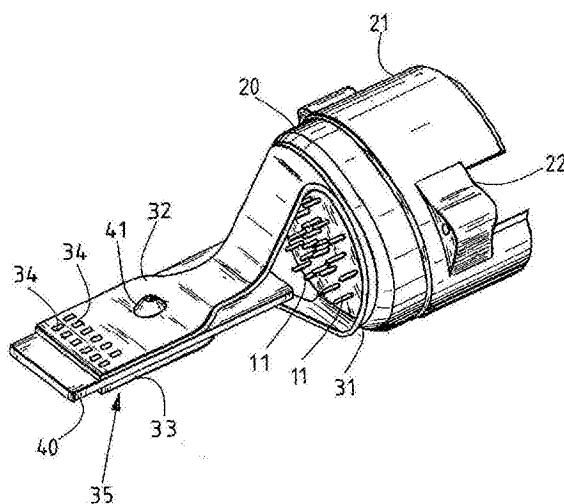
权利要求书2页 说明书5页 附图2页

(54)发明名称

用于视频内窥镜的电连接件、视频内窥镜和在视频内窥镜中产生电连接的方法

(57)摘要

本发明涉及用于视频内窥镜的电连接件,该视频内窥镜在该内窥镜的轴中具有气密封闭的视频单元,本发明还涉及视频内窥镜和用于在视频内窥镜中产生电连接的方法。根据本发明的电连接件包括至少部分柔性的且具有导电轨迹的印刷电路板(30),其中该印刷电路板(30)具有基面(31)、柔性的第一臂(32)和柔性的第二臂(33),所述基面包括用于气密通道(10)的触针(11)的开口,所述第一臂和第二臂从基面(31)沿不同的方向尤其是彼此相反的方向分支出,其中第一臂(32)和第二臂(33)均在背离基面(31)的相应端部处具有一个平坦的端面(36,37),其中所述导电轨迹在基面(31)上的所述开口和端面(36,37)中的电接触表面(34,35)之间延伸。



1. 一种用于视频内窥镜的电连接件,该视频内窥镜具有位于所述视频内窥镜的轴中的气密封闭的视频单元,该电连接件包括具有导电轨迹的至少部分柔性的印刷电路板(30),其中:所述印刷电路板(30)具有基面(31)、柔性的第一臂(32)和柔性的第二臂(33),所述基面具有用于气密封闭的视频单元(10)的触针(11)的开口,所述第一臂和所述第二臂从所述基面(31)沿不同的方向分支出;所述第一臂(32)和所述第二臂(33)在它们背离所述基面(31)的相应端部处均具有平坦的端面(36,37);所述导电轨迹在所述基面(31)上的所述开口和所述端面(36,37)中的电接触表面(34,35)之间延伸,其中,包括有稳定体(40),该稳定体被布置在彼此上下叠置的所述端面(36,37)之间。

2. 根据权利要求1所述的电连接件,其特征是,所述第一臂(32)和所述第二臂(33)从所述基面(31)沿相反的方向分支出。

3. 根据权利要求1所述的电连接件,其特征是,所述印刷电路板(30)的所述基面(31)和/或所述端面(36,37)被硬化和/或比所述第一臂(32)和所述第二臂(33)的柔性小。

4. 根据权利要求1所述的电连接件,其特征是,所述第一臂(32)和所述第二臂(33)具有相同的长度并且能够被或被彼此上下叠置地平放,其中所述端面(36,37)在彼此上下叠置的状态下远离所述基面(31)指向并且在彼此上下叠置的状态下与所述基面(31)一起形成基本上对称的三角形,其中彼此上下叠置的所述端面(36,37)大致位于所述视频单元的中心轴线或旋转轴线上。

5. 根据权利要求1所述的电连接件,其特征是,在所述第一臂(32)和所述第二臂(33)彼此上下叠置的状态下,所述印刷电路板(30)在靠内的一侧具有连续的接地平面。

6. 根据权利要求1所述的电连接件,其特征是,其中所述稳定体(40)包括用以减小所述第一臂(32)和所述第二臂(33)的所述端面(36,37)的所述导电轨迹中的信号串扰的材料。

7. 根据权利要求1所述的电连接件,其特征是,包括有连接元件(41),该连接元件贯穿所述端面(36,37)并将所述端面(36,37)连接在一起。

8. 根据权利要求7项所述的电连接件,其特征是,所述连接元件以蘑菇形凸起的形式形成在所述稳定体(40)的两侧。

9. 根据权利要求1所述的电连接件,其特征是,所述印刷电路板(30)的所述基面(31)借助其开口插放到所述气密封闭的视频单元(10)的所述触针(11)上并被焊接至所述触针(11)。

10. 根据权利要求1所述的电连接件,其特征是,位于所述端面(36,37)上的所述电接触表面(34,35)被连接至另一电连接元件。

11. 根据权利要求10所述的电连接件,其特征是,所述电接触表面(34,35)是一根或多根电缆或者一个或多个柔性印刷电路板的接触部。

12. 根据权利要求11所述的电连接件,其特征是,通过焊接或插接来建立接触。

13. 一种视频内窥镜,该视频内窥镜在该视频内窥镜的轴中具有气密封闭的视频单元,所述视频内窥镜具有根据权利要求1所述的电连接件。

14. 一种用于在视频内窥镜中产生电连接的方法,所述视频内窥镜具有位于该视频内窥镜的轴中的气密封闭的视频单元,其特征是,至少部分柔性的印刷电路板(30)的具有开口的基面(31)被插放到所述视频单元的气密封闭的视频单元(10)的触针(11)上,这些触针(11)被焊接到导电轨迹的位于所述印刷电路板(30)的所述开口处的接触表面,第一臂(32)和第二臂(33)彼此相向地弯曲并且这两个臂(32,33)的端面(36,37)通过布置在所述端面(36,37)之

间的稳定体(40)彼此上下叠置且连接在一起,其中所述导电轨迹的接触表面(34,35)在所述端面(36,37)的彼此背离的两侧布置在所述端面(36,37)上,由此建立所述端面(36,37)与另一电连接元件的导电体的导电连接。

用于视频内窥镜的电连接件、视频内窥镜和在视频内窥镜中产生电连接的方法

技术领域

[0001] 本发明涉及用于视频内窥镜的电连接件,该视频内窥镜在视频内窥镜的轴中具有气密封闭的视频单元,本发明还涉及视频内窥镜、应用和在视频内窥镜中产生电连接的方法。

背景技术

[0002] 在视频内窥镜中,通常在内窥镜轴的远侧末端具有光学器件,例如前直视物镜或侧视物镜,紧接着这些物镜的是将所接收的光转化为电子图像信息的一个图像传感器或一对图像传感器,所述图像传感器将该信息作为电子信号传导向近端。成对的图像传感器例如可以与立体视频内窥镜连用以产生空间感、改善颜色表现或设定需要不同光学性能的不同敏感度或不同的分析。

[0003] 用以在内窥镜轴的内部中进一步传送电信号的电线可以是电缆,该电缆具有多个屏蔽和未屏蔽的金属线、柔性印刷电路板或类似物。

发明内容

[0004] 在本发明申请人的视频内窥镜中,光学器件和图像传感器都位于气密封闭的腔室内。因此,必须具有用于这些电线的气密封通道。利用相应的视频内窥镜,气密封的穿通件利用金属针或分别模制在玻璃中的金属触针来实现。电线被直接焊接到金属针上。

[0005] 具有侧向视向的视频内窥镜需要机械图像旋转以发挥其功能。随着图像的旋转,电线在图像传感器和气密通道之间变得缠结。电缆被焊接到气密通道的针上,从而其中心轴线位于旋转平面上。因为电缆被分开且单独的线被焊接到气密连接器,因此电缆可变得始终被不费力地缠结。

[0006] 但将单独的线焊接到单独的触针上是费力的,易于弄混,牵扯到高的处理风险,因此生产成本低。

[0007] 与之相比,本发明目的是可在尤其具有可旋转的侧向视向的视频内窥镜中产生适当的接触,这种接触易于形成并允许在视频内窥镜的气密封腔内利用较低力进行扭曲。

[0008] 该目的通过一种用于视频内窥镜的电连接件来解决,该视频内窥镜具有位于所述视频内窥镜的轴中的气密封闭的视频单元,该电连接件包括具有导电轨迹的至少部分柔性的印刷电路板,其中:所述印刷电路板具有基面、柔性的第一臂和柔性的第二臂,所述基面包括用于气密通道的触针的开口,所述第一臂和所述第二臂从所述基面沿不同的方向尤其是相反的方向分支出;所述第一臂和所述第二臂在它们背离所述基面的相应端部处均具有平坦的端面;所述导电轨迹在所述基面上的所述开口和所述端面中的电接触表面之间延伸。

[0009] 根据本发明的电连接件如此解决与气密封通件的复杂接触问题,通过所述至少部分柔性的印刷电路板来实现较合适的印刷电路板,该印刷电路板可容易被焊接至气密封通

件。电缆的线因而被焊接至印刷电路板的端面上的接触表面。在这里,优点是焊剂垫在印刷电路板上的布置是平面的,从而焊接变得很容易且因而便宜。

[0010] 在将基面焊接至气密穿通件的触针的过程中,两臂尚未彼此上下叠置,从而基面或者焊剂垫外露并可容易被达到。在这里,焊接可容易自动化。即使是在人工焊接的情况下,也排除了在此部位处的意外接触部更换。

[0011] 柔性印刷电路板的基面和/或端面优选地被硬化和/或比两臂的柔性小。如果基面被硬化和/或比两臂的柔性小,则印刷电路板的基面容易滑动到气密穿通件的触针上并可被以简单的方式固定至各自部位。这也便于随后的焊接。如果所述端面被硬化或者比两臂的柔性小,则这便于连接至另一电连接元件。

[0012] 所述硬化使得连接件变得稳定并在从图像传感器到视频内窥镜的手柄的路径上防止不希望有的电连接松脱。

[0013] 当第一臂和第二臂优选地具有相同的长度且可以被彼此上下叠置地平放时,便于视频内窥镜中的图像传感器的旋转,其中,所述端面在叠置的状态下远离所述基面指向并且在叠置状态下与基面一起形成基本上对称的三角形,其中彼此上下叠置的端面大致位于视频单元的中心轴线或者旋转轴线上。其结果是,进一步保证了图像旋转,这是因为该电连接位于旋转轴线上或者位于旋转轴线的附近。为了做到这一点,如此实施印刷电路板,即,该印刷电路板在两侧的每一侧都被弯曲,从而这些端部在旋转轴线的附近相接。于是,在任何方向上其它连接元件的扭曲都不是优选的,因而将磨损减至最小。这些端面彼此上下叠置并且可相对于该中心轴线或者说旋转轴线对称地布置。

[0014] 在两个臂彼此上下叠置的状态下,印刷电路板优选地在靠内的一侧都具有连续的接地平面。因此,接地平面位于两臂上的导电轨迹之间并且将这些导电轨迹相互屏蔽,由此有效防止由于串扰造成的信号干扰。接地平面可以具有共同电位或者处于单独电位。

[0015] 进一步优选的是,包括有尤其扁平的稳定体,该稳定体被布置在彼此上下叠置的端面之间,其中,所述稳定体尤其包括用以防止或减小第一臂和第二臂的端面的导电轨迹中的信号串扰的材料。该稳定体确保了端面相对于彼此紧固的进一步改善,从而连续接触更加稳定且不易受损。与此同时,该稳定体使端面进一步彼此分开,并且因而还分隔开端面上的信号线,从而将导电轨迹的相互间的电容耦合减至最小,并且有效地防止了信号串扰。

[0016] 根据本发明的具有彼此背靠背地安放的两个端面的印刷电路板的实施许连接大量导体,从而也可连接多个图像传感器,例如两个图像传感器。

[0017] 作为接触,可设置至印刷电路板的端面的接触表面的焊接,或者例如插接,该插接可利用可预制的电缆连接件产生,所述电缆连接件具有与图像传感器接触的插接接触部。

[0018] 优选地具有连接元件,该连接元件贯穿所述端面并将这些端面连接并且尤其在稳定体上形成的双侧蘑菇形凸起的形式形成。因而针对所述端面和电连接件实现保持功能。连接元件可以是螺钉或铆钉。或者,端面也可以被结合在一起或被结合至稳定体。

[0019] 该印刷电路板的基面优选地借助其开口插放到气密穿通件的触针上并被焊接至所述触针。在这里,该基面优选地没有平放在气密穿通件的表面上,以防止焊剂因毛细作用而渗透到中间间隙中,从而造成短路。

[0020] 接触表面优选地连接至具有另一电连接元件尤其是一根或多根电缆或一个或多个柔性印刷电路板的接触部的端面,其中尤其通过焊接或插接来建立接触。

- [0021] 根据本发明的电连接件易于制造且确保低制造成本和高的制造工艺稳定性。
- [0022] 本发明所涉及的目的还通过一种视频内窥镜来实现,该视频内窥镜在内窥镜的轴中具有气密封闭的视频单元,该视频单元具有根据本发明的如上所述的电连接件。
- [0023] 另外,本发明的目的通过在视频内窥镜中使用根据本发明的前述电连接件来实现,该视频内窥镜在内窥镜的轴中具有气密封闭的视频单元。
- [0024] 最后,本发明的目的还通过一种用于在视频内窥镜中产生电连接的方法来实现,该视频内窥镜具有位于内窥镜的轴中的气密封闭的视频单元,其改进点在于,至少部分柔性的印刷电路板的具有开口的基面被插放到视频单元的气密穿通件的触针上,这些触针被焊接到导电轨迹的位于印刷电路板的所述开口处的接触表面,第一臂和第二臂彼此相向地弯曲,并且这两个臂的端面彼此上下叠置且连接在一起,其中,导电轨迹的接触表面在端面的彼此背离的两侧布置在所述端面上,由此建立该端面与另一电连接元件的导电体的导电连接。这些端面优选地彼此上下叠置,从而它们都背离所述底面指向。
- [0025] 通过该方法来产生根据本发明的电连接。针对根据本发明的连接件所述的其它组成部件被适当纳入根据本发明的其它方法步骤中。
- [0026] 针对单独的发明主题即电连接件、应用和用于在视频内窥镜中产生电连接的方法提到的特征、性能和优点也不受限制地适用于其它相应的彼此相关的发明主题。
- [0027] 从对根据本发明的实施方式的描述以及结合权利要求和附图,本发明的其它特征将变得清楚。根据本发明的实施方式可以实现单独特征和几个特征的组合。

附图说明

[0028] 以下基于示例性实施方式并参照附图来描述本发明,但不限制本发明的总体目的,为此关于未以文字更详加地解释的根据本发明的所有细节的公开,请明确参照附图。附图所示为:

- [0029] 图1是已知的视频内窥镜的剖视示意图;
- [0030] 图2是根据本发明的连接件的侧视图;以及
- [0031] 图3是根据图2的根据本发明的电连接件的示意立体图。

具体实施方式

- [0032] 在附图中,同类型或相似类型的元件和/或部分分配设有相同的附图标记,因而可以省去相应的重复介绍。
- [0033] 图1示出了穿过例如由本申请人投放市场的视频内窥镜的中心轴线的示意横截面图。该视图是侧视视频内窥镜的内窥镜轴的视图,在这里该内窥镜轴包括管1,该管1气密地封闭视频内窥镜的对观看重要的元件。该轴在远端用倾斜窗2封闭,在该倾斜窗的后面是在这里示意性所示的物镜3,该物镜通过物镜管4被紧固定在管1内。物镜3被设计成是斜视的。管1的近端由绝缘板封闭或用气密穿通件10封闭,该气密穿通件例如以玻璃模制件的形式形成并被触针11穿透。
- [0034] 带有环6的内管5在物镜管4的近端处被气密地安装在管1内。内管5在其远端区中支撑带有电子器件的图像传感器8,该图像传感器8位于紧固到内管5的CCD管7中,并且所述电子器件包括远视传感器芯片、电子元件和类似物。图像传感器单元的近端面侧支承平行

于管1的轴线布置的触针9。

[0035] 触针9和触针11待被连接在一起。该连接借助可扭曲的扁平电缆或电缆束13形成。电缆束13的两端被分成单独的电缆14、15,每根电缆均被焊接至触针9、11。这个实施方式通过例如利用未示出的磁性回转驱动机构来旋转内管5而允许图像传感器8相对于气密穿通件10和斜视物镜3旋转。

[0036] 电缆14、15至触针9、11的焊接是费力的且容易弄混。

[0037] 图2以侧视示意图示出了根据本发明的相应的连接件。在右侧,该图示出了位于壳体20内的气密穿通件10;在近侧即在图中的右侧与该穿通件10相邻地设有接纳部21,该接纳部用于接收插接和螺纹连接部位22。

[0038] 触针11从气密穿通件10的远侧伸出。这些触针也在近侧伸出,但它们被壳体20立体地遮盖。柔性印刷电路板30的基面31被插放到远侧突出的触针11上,所述基面31开口,这些开口的尺寸和布置形式对应于气密通道10上的触针11。此时,基面31与穿通件10分隔开一定距离。

[0039] 在图2中,基面31在上方和下方转为第一臂32和第二臂33,这两个臂均柔性地形成且支撑有未被单独示出的导电轨迹。柔性印刷电路板30的臂32、33的柔性部分结束于彼此上下叠置的刚性端面36、37,在这里,略厚一些的稳定体40在端面36、37之间被插入。连接元件41延伸经过由第一臂32的端面36、稳定体40和第二臂33的端面37构成的层并且在根据图2的示例实施方式中以蘑菇形凸起的形式形成在稳定体40的两侧。连接元件也可以是螺钉。平坦表面的结合在本发明的范围内也是可行的。臂32、33的背面和彼此上下叠置的端面36、37具有接地平面,这些接地平面处于共同电位或者可利用不同的触针11被置于单独的接地电位。接地平面可以是裸露的或彼此电绝缘(例如利用涂层或漆)。这些接地平面用于将这些导电轨迹相互屏蔽以防止信号串扰。

[0040] 在基面31、第一臂32、第二臂33和端面36、37相互接触所在的部位之间形成三角形。接触点位于基面31或气密通道10的假想轴线上。端面36、37远离所述底面31指向。

[0041] 在端面36和37的远端上具有接触表面34、35,所述接触表面用于与未示出的其它连接机构进一步接触。

[0042] 图3以示意性立体图示出了图2的连接件。除如图2中可见的细节之外,图3还示出了可在端面36、37的远端处布置相对多的接触表面34、35。为清楚起见,没有单独示出源于接触表面34、35的导电轨迹。导电轨迹从每个接触表面34或35延伸至基面31上的触针11。在该位置上,触针11通过焊接被连接至围绕所述开口的焊剂垫,焊剂垫是在两臂32、33闭合之前施加的。

[0043] 接触表面34、35可以以简单的方式被平面焊接至扁平电缆、印刷电路板或后面的也可被分开的多导体连接电缆的线。也可以为端面36、37的远端配设用于插接接触部的保持机构,从而具有插头的另一电缆在此可被插入,由此不需要焊接。

[0044] 根据图2和图3的电连接件2是紧凑的且稳定的产品,该产品因为印刷电路板30的柔性部分而在一定程度上具有柔性,并且因此增强了构造弹性。与此同时,这允许便宜而顺利地处理。根据本发明的电连接件还允许一个或多个图像传感器更牢固地连续接触,同时在较的力或者传感器组相对于气密通道较小的扭曲情况下就可旋转。

[0045] 包括仅从附图中得到的那些特征的所有上述特征以及结合其它特征所公开的单

独特征被单独和组合地认为是对本发明重要的。根据本发明的实施方式能通过单独特征或几个特征的组合来实现。

[0046] 附图标记列表

- [0047] 1 管；
- [0048] 2 窗；
- [0049] 3 物镜；
- [0050] 4 物镜管；
- [0051] 5 内管；
- [0052] 6 环；
- [0053] 7 CCD管；
- [0054] 8 带有电子器件的图像传感器；
- [0055] 9 触针；
- [0056] 10 气密穿通件；
- [0057] 11 触针；
- [0058] 13 电缆束；
- [0059] 14,15 分接电缆；
- [0060] 20 壳体；
- [0061] 21 凹形接纳部；
- [0062] 22 螺纹连接部位；
- [0063] 30 柔性印刷电路板；
- [0064] 31 基面；
- [0065] 32 第一臂；
- [0066] 33 第二臂；
- [0067] 34,35 接触表面；
- [0068] 36,37 端面；
- [0069] 40 稳定体；
- [0070] 41 连接元件。

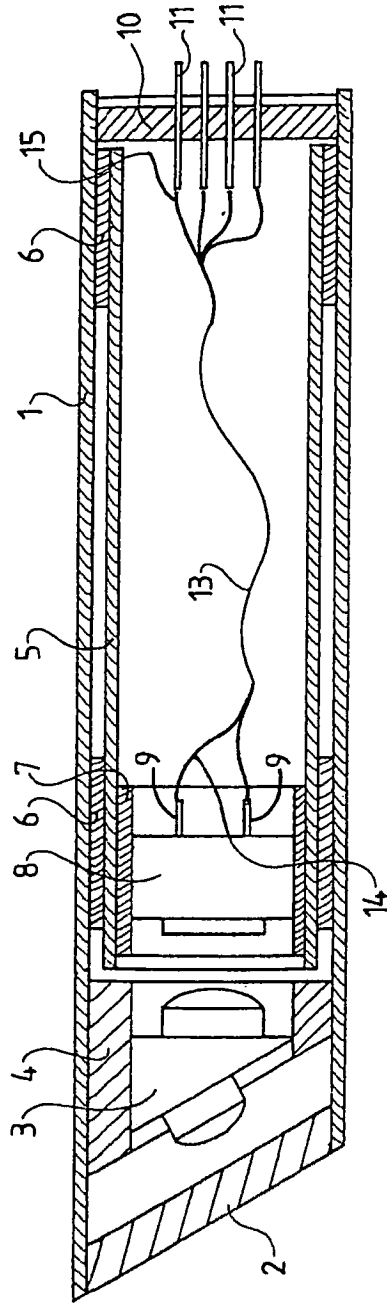


图1(现有技术)

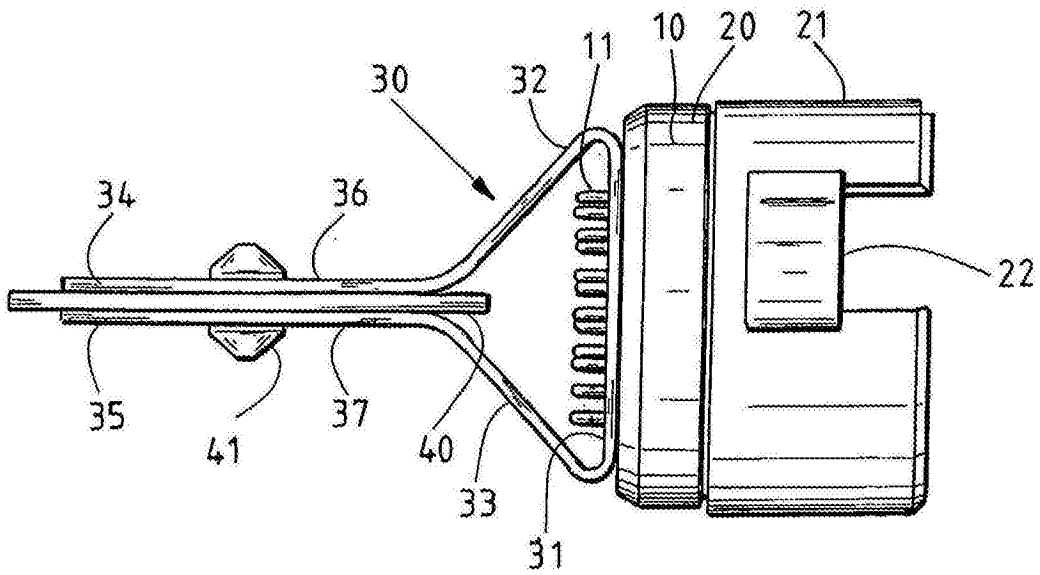


图2

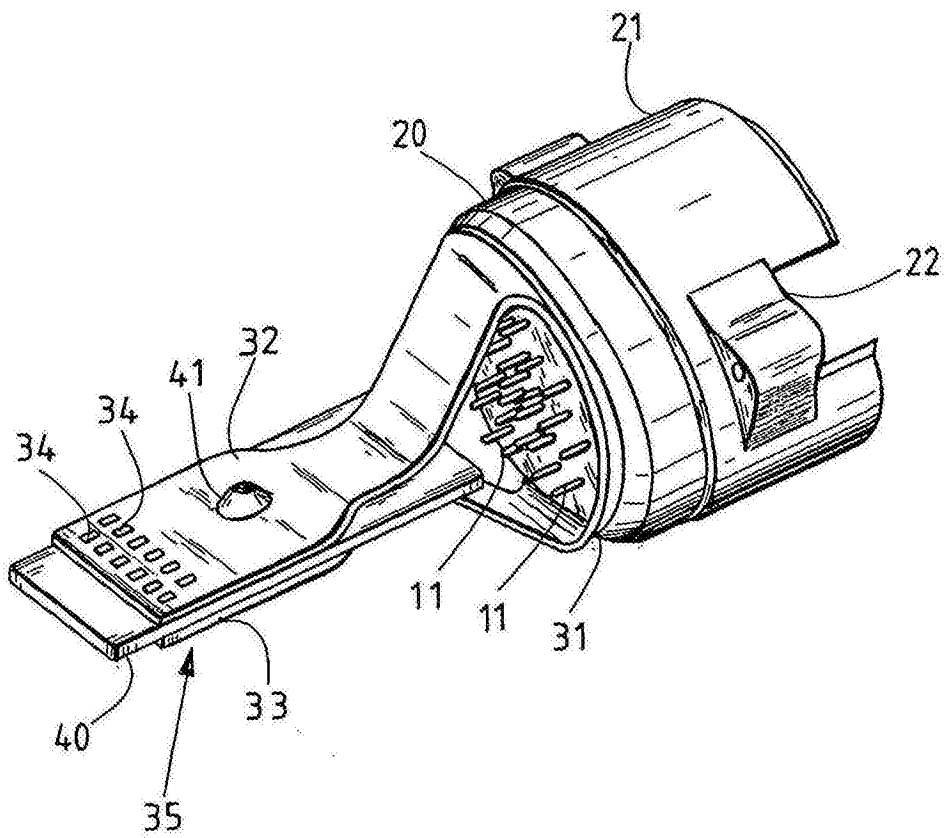


图3

专利名称(译)	用于视频内窥镜的电连接件、视频内窥镜和在视频内窥镜中产生电连接的方法		
公开(公告)号	CN104105993B	公开(公告)日	2016-09-21
申请号	CN201380006688.8	申请日	2013-02-05
[标]申请(专利权)人(译)	奥林匹斯冬季和IBE有限公司		
申请(专利权)人(译)	奥林匹斯冬季和IBE有限公司		
当前申请(专利权)人(译)	奥林匹斯冬季和IBE有限公司		
[标]发明人	M维特斯 S容鲍尔 A图曼 N托库勒 E埃勒斯		
发明人	M·维特斯 S·容鲍尔 A·图曼 N·托库勒 E·埃勒斯		
IPC分类号	G02B23/24 A61B1/00		
CPC分类号	A61B1/00124 A61B1/00105 A61B1/0011 A61B1/00114 A61B1/05 G02B23/2476 H01R12/771 H01R12/772 H01R13/6461 H05K1/118 H05K3/341 Y10T29/49149		
代理人(译)	王小东		
优先权	102012202133 2012-02-13 DE		
其他公开文献	CN104105993A		
外部链接	Espacenet SIPO		

摘要(译)

本发明涉及用于视频内窥镜的电连接件，该视频内窥镜在该内窥镜的轴中具有气密封闭的视频单元，本发明还涉及视频内窥镜和用于在视频内窥镜中产生电连接的方法。根据本发明的电连接件包括至少部分柔性的且具有导电轨迹的印刷电路板(30)，其中该印刷电路板(30)具有基面(31)、柔性的第一臂(32)和柔性的第二臂(33)，所述基面包括用于气密通道(10)的触针(11)的开口，所述第一臂和第二臂从基面(31)沿不同的方向尤其是彼此相反的方向分支出，其中第一臂(32)和第二臂(33)均在背离基面(31)的相应端部处具有一个平坦的端面(36,37)，其中所述导电轨迹在基面(31)上的所述开口和端面(36,37)中的电接触表面(34,35)之间延伸。

