



(12) 发明专利申请

(10) 申请公布号 CN 104010557 A

(43) 申请公布日 2014. 08. 27

(21) 申请号 201280063568. 7

(22) 申请日 2012. 12. 13

(30) 优先权数据

102011090132. 9 2011. 12. 29 DE

(85) PCT国际申请进入国家阶段日

2014. 06. 20

(86) PCT国际申请的申请数据

PCT/EP2012/005137 2012. 12. 13

(87) PCT国际申请的公布数据

W02013/097928 DE 2013. 07. 04

(71) 申请人 奥林匹斯冬季和 IBE 有限公司

地址 德国汉堡

(72) 发明人 P·舍尔 A·布劳恩

(74) 专利代理机构 北京三友知识产权代理有限公司 11127

代理人 王小东

(51) Int. Cl.

A61B 1/00 (2006. 01)

A61B 1/05 (2006. 01)

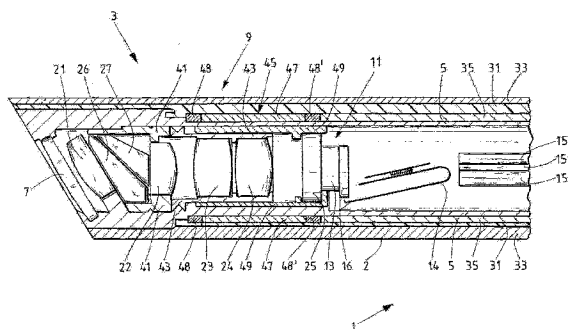
权利要求书2页 说明书5页 附图2页

(54) 发明名称

视频内窥镜和视频内窥镜系统

(57) 摘要

本发明涉及具有纵向延伸的内窥镜轴 (2) 的视频内窥镜 (1)，气密封闭的视频光学单元 (3, 4) 被布置在该内窥镜轴中，其中视频光学单元 (3, 4) 包括外壳，尤其是将至少大致呈圆柱形的气密封闭的壳体 (5, 6) 作为外壳，该外壳中具有布置于远侧的进入窗 (7)、物镜 (9, 10)、图像传感器单元 (11) 和一条或多条信号线 (14, 15-15'', 17)，其中壳体 (5, 6) 以旋转固定的方式被连接至内窥镜轴 (2) 的外套管 (33)，图像传感器单元 (11) 以能绕该内窥镜轴 (2) 的纵轴线旋转的方式安装在壳体 (5, 6) 中并且包括至少一个图像传感器 (13)。本发明还涉及视频内窥镜系统。根据本发明的视频内窥镜 (1) 的特点是，为了旋转图像传感器单元 (11)，而在内窥镜轴 (2) 的远侧末端的区域中布置有磁耦合器 (45)，该磁耦合器具有外环形磁体 (47) 或外磁体环以及与该外环形磁体 (47) 或外磁体环操作连接的内环形磁体 (49) 或内磁体环。内环形磁体 (49) 或内磁体环布置在外壳的内部中并且与图像传感器单元 (11) 相连，该外环形磁体 (47) 或外磁体环布置在该外壳的外部并且与布置在外壳的外部的抗扭的支承管 (35) 相连，所述支承管相对于该内窥镜 (1) 的套管 (33) 以可旋转的方式安装并且在该内窥镜 (1) 的近端处连接至旋转装置。



1. 一种具有纵向延伸的内窥镜轴 (2) 的视频内窥镜 (1), 气密封闭的视频光学单元 (3, 4) 被布置在该内窥镜轴中, 其中所述视频光学单元 (3, 4) 包括外壳, 尤其是将至少大致呈圆柱形的气密封闭的壳体 (5, 6) 作为外壳, 该外壳中具有布置于远侧的进入窗 (7)、物镜 (9, 10)、图像传感器单元 (11) 和一条或多条信号线 (14, 15-15", 17), 其中所述壳体 (5, 6) 以旋转固定的方式被连接至所述内窥镜轴 (2) 的外套管 (33), 其中所述图像传感器单元 (11) 以能绕所述内窥镜轴 (2) 的纵轴线旋转的方式安装在所述壳体 (5, 6) 中, 并且所述图像传感器单元 (11) 包括至少一个图像传感器 (13), 其特征在于, 为了旋转所述图像传感器单元 (11), 而在所述内窥镜轴 (2) 的远侧末端的区域中布置有磁耦合器 (45), 该磁耦合器 (45) 具有外环形磁体 (47) 或外磁体环以及与该外环形磁体 (47) 或外磁体环操作连接的内环形磁体 (49) 或内磁体环, 其中所述内环形磁体 (49) 或内磁体环布置在所述外壳的内部中并且与所述图像传感器单元 (11) 相连, 并且所述外环形磁体 (47) 或外磁体环布置在所述外壳的外部并且与布置在所述外壳的外部的抗扭的支承管 (35) 相连, 所述支承管相对于所述视频内窥镜 (1) 的套管 (33) 以可旋转的方式安装并且在所述视频内窥镜 (1) 的近端处连接至旋转装置。

2. 根据权利要求 1 所述的视频内窥镜 (1), 其特征在于, 位于所述内窥镜 (1) 的近端处的所述旋转装置被设计成磁耦合器。

3. 根据权利要求 1 或 2 所述的视频内窥镜, 其特征在于, 所述视频光学单元 (3, 4) 布置在所述内窥镜轴 (2) 的远侧末端的区域内, 其中所述视频光学单元 (3, 4) 的所述壳体 (5, 6) 在其近端处具有气密封闭所述壳体 (5, 6) 的穿通件 (18, 19), 所述信号线 (14, 15-15", 17) 穿过所述穿通件被引至所述内窥镜轴 (2) 中。

4. 根据权利要求 1 至 3 中任一项所述的视频内窥镜 (1), 其特征在于, 所述壳体 (5) 的近侧气密封闭件 (18, 19) 由高温多层陶瓷、压力模制、气密封制、钎焊平面玻璃、钎焊和 / 或焊接来产生。

5. 根据权利要求 1 至 4 中任一项所述的视频内窥镜 (1), 其特征在于, 所述视频光学单元 (4) 具有 0° 视向、固定的侧向视向或者可分级调节或无级调节的侧向视向。

6. 根据权利要求 5 所述的视频内窥镜 (1), 其特征在于, 在所述视频光学单元 (3) 中布置有具有固定视向或可调节视向的偏转棱镜 (26, 27)。

7. 根据权利要求 5 或 6 所述的视频内窥镜 (1), 其特征在于, 所述磁耦合器 (45) 还被设计为用于调节所述视频光学单元 (3) 的侧向视向的极角, 其中所述内环形磁体 (49) 或内磁体环被连接至所述视频光学单元 (3) 的侧视光学组件的保持件的可调部, 并且尤其是被安装成能在所述内窥镜轴 (2) 的轴向方向上运动。

8. 根据权利要求 1 至 7 中任一项所述的视频内窥镜 (1), 其特征在于, 所述视频光学单元 (3, 4) 的所述壳体 (5, 6) 在其外部处适于被插入所述视频内窥镜 (1) 的所述内窥镜轴 (2) 中并且通过与所述内窥镜轴 (2) 的适当的保持机构的形状锁合和 / 或力锁合而被保持在所述视频内窥镜 (1) 的所述内窥镜轴 (2) 中。

9. 根据权利要求 1 至 8 中任一项所述的视频内窥镜 (1), 其特征在于, 所述视频光学单元 (4) 具有 0° 视向, 并且所述内窥镜轴 (2) 被设计成至少能在远侧区域内弯曲。

10. 根据权利要求 9 所述的视频内窥镜 (1), 其特征在于, 所述支承管 (35) 被设计成至少能局部弯曲, 尤其是被设计成螺旋管或具有螺旋管段。

11. 一种视频内窥镜系统,该视频内窥镜系统具有根据权利要求 1 至 10 中任一项所述的视频内窥镜 (1) 的至少一个视频光学单元 (3, 4) 以及具有刚性和 / 或可弯曲的内窥镜轴 (2) 的一个或多个内窥镜 (1),其中,所述至少一个视频光学单元 (3, 4) 能被插入所述刚性和 / 或可弯曲的内窥镜轴 (2) 中以产生根据权利要求 1 至 10 中任一项所述的视频内窥镜 (1)。

视频内窥镜和视频内窥镜系统

[0001] 本发明涉及具有纵向延伸的内窥镜轴的视频内窥镜,气密封闭的视频光学单元被布置在该内窥镜轴中,其中所述视频光学单元包括外壳,尤其是将至少大致呈圆柱形的气密封闭的壳体作为外壳,该外壳中具有布置于远侧的进入窗、物镜、图像传感器单元和一条或多条信号线,其中所述壳体以旋转固定的方式连接至所述内窥镜轴的外套管,并且其中所述图像传感器单元以能绕所述内窥镜轴的纵轴线旋转的方式安装在所述壳体中,并且所述图像传感器单元包括至少一个图像传感器,本发明还涉及视频内窥镜系统。

[0002] 视频内窥镜被设计成细长的从而具有小横截面。在普通的视频内窥镜中,图像传感器和上游光学系统通常被布置在内窥镜轴的远侧区域中,即,布置在内窥镜末端的区域中。图像信号和控制信号通过信号线被传输至近端(即手柄)或从近端传来。

[0003] 内窥镜的耐热压特性是一项基本要求。在热压处理中,用高压热水汽处理该内窥镜。在光学内窥镜且尤其是视频内窥镜的情况下,需要保护光学部件和图像传感器免受水汽的影响,否则水汽会在冷却时凝结在光学系统上并且损害该系统的光学质量。因此,视频内窥镜通常以气密封闭的方式来构造。气密封闭防止流体渗透到气密封闭区域中。在传统的视频光学系统的情况下,该区域通常从轴末端延至手柄中。

[0004] 在也可围绕内窥镜的纵轴线旋转的具有侧向视向的光学系统的情况下,必须使图像传感器相对于侧视光学元件(如棱镜单元)和进而相对于套管旋转。这两个光学部件相对于彼此的旋转发生在气密封闭的空间中。图像旋转由使用者在光学系统的手柄中产生并且必须被传递达至末端。因此,必须从视频内窥镜的手柄起直到末端都保证密封。结果,套管内的空间受限并被用来实施气密封闭单元、用于传输图像旋转、用于输送光并且用于保证机械回弹设计。须满足这些不同要求中的每项要求,因而牺牲一项要求才能优化另一项要求。

[0005] 因为存在具有不同长短的内窥镜轴和套管的内窥镜,因此须针对每种内窥镜制造合适的视频光学单元,即包括带有物镜和图像传感器的光学系统的单元。因此,具有不同的长度的标准设计(其也可能在国家之间是不同)是昂贵的。

[0006] 鉴于此背景,本发明的目的是提供一种视频光学单元、一种视频内窥镜和一种视频内窥镜,它们提供良好的耐热压特性、良好的机械稳定性和高度灵活性以及低制造成本。

[0007] 该目的以一种具有纵向延伸的内窥镜轴的视频内窥镜来实现,气密封闭的视频光学单元被布置在该内窥镜轴中,其中所述视频光学单元包括外壳,尤其是将至少大致呈圆柱形的气密封闭的壳体作为外壳,该外壳中具有布置于远侧的进入窗、物镜、图像传感器单元和一条或多条信号线,其中所述壳体以旋转固定的方式被连接至所述内窥镜轴的外套管,其中所述图像传感器单元以能绕所述内窥镜轴的纵轴线旋转的方式安装在所述壳体中,并且所述图像传感器单元包括至少一个图像传感器,其中,为了旋转所述图像传感器单元,而在所述内窥镜轴的所述远侧末端的区域中布置有磁耦合器,该磁耦合器具有外环形磁体或外磁体环以及与该外环形磁体或外磁体环操作连接的内环形磁体或内磁体环;其中所述内环形磁体或内磁体环布置在所述外壳的内部中并且与所述图像传感器单元相连,并且所述外环形磁体或外磁体环布置在所述外壳的外部并且与布置在所述外壳的外部的抗

扭的支承管相连,所述支承管相对于所述视频内窥镜的套管以可旋转的方式安装并且在所述视频内窥镜的近端处连接至旋转装置。

[0008] 在根据本发明的视频内窥镜的情况下,所述视频光学单元具有用于图像传感器单元的旋转的且如果可行也有利地用于物镜的旋转的磁耦合器。在这里,该磁耦合器具有布置在视频光学单元的壳体的外部的环形磁体以及布置在壳体内部的与外环形磁体以磁性的方式操作连接的环形磁体。因为内环形磁体以旋转固定的方式被连接至图像传感器单元和/或该视频光学单元的侧视光学组件的保持件的可调节部,所以,这实现了侧视方向的非接触控制,因为无需为此破坏该视频光学单元的壳体的气密密封。代替环形磁体,也可使用磁性环,即分别在周向方向上封闭或安装有单独磁体的环。在这里,外磁体环的磁体和内磁体环的磁体彼此相互吸引。

[0009] 外环形磁体或外磁体环在该内窥镜轴的內部中通过支承管被连接至手柄上的相应控制部或者相应地旋转装置。该支承管是位于内窥镜轴的最外侧套管的内部中的可旋转管。该可旋转管可被设计成是稳定的,因此几乎经受很小的扭曲。由此可以很精确地调节视向。

[0010] 手柄处的控制也可利用磁耦合器或致动器来实现。为此目的,位于内窥镜的近端处的旋转装置优选地被设计成磁耦合器。可传递径向运动但在合适的情况下还传递轴向运动的合适的环形磁体例如从申请人的德国专利申请号 102011078969.3 已知,其披露的全部内容通过引用将被并入本专利申请。本文所述的内环形磁体和外环形磁体在其表面处且在轴向方向和周向方向上指向彼此地分布有极靴,磁通通过这些极靴在外环形磁体和内环形磁体之间局部集束,从而所述外环形磁体的径向和轴向的旋转和移动被传递给内环形磁体,反之亦然。另选地,也可直接在手柄处接近该支承管。

[0011] 该视频内窥镜的视频光学单元优选地被设计成短的并且是气密密封的。为此,该视频光学单元优选地被设置在该内窥镜轴的远侧末端的区域内,其中该视频光学单元的壳体在其近端处具有气密密封的壳体穿透件,信号线通过该穿透件被引入内窥镜轴中。

[0012] 壳体优选地大致呈圆柱形形状。“大致呈圆柱形”的限制考虑了壳体适于被插入内窥镜轴的套管中并且适于以形状锁合和/或力锁合的方式被保持在该套管中。如果该保持利用收缩来实现,则壳体也能被设计成完全呈圆柱形。

[0013] 该视频光学单元包括至少一个进入窗、物镜和图像传感器单元以及一条或多条信号线,其中该图像传感器单元包括至少一个图像传感器。如果具有两个图像传感器,则该视频光学单元可以是用于立体视频内窥镜的视频光学单元。

[0014] 根据本发明的视频光学单元与内窥镜轴相比是短的,尤其是小于内窥镜轴的长度的一半。内窥镜轴的其余部分不需要被气密密封。这允许内窥镜轴以更加机械稳固的方式构建,例如具有比过去可能的大的壁厚。该支承管也可以被设计成比以前更坚固、更抗扭,这是因为由于壳体内有限的可用空间,因此该支承管原先必须被比根据本发明可实现的更薄地制成并且具有更小的直径。

[0015] 另外,因为采用了根据本发明的视频光学单元,因此可以选择任何长度和类型的内窥镜轴,例如以适应不同的内窥镜类型或要求,其中,该内窥镜轴可以是刚性内窥镜轴或柔性内窥镜轴。视频光学单元例如可以被制造成常备品,并且可以被安装在不同长度的光学系统中,由此可以实现模块化的积木状设计。另外,组装被简化,这是因为气密的视频光

学单元不是仅在最终组装期间产生的,而是整体预制地被插入内窥镜轴中。

[0016] 该壳体的近侧气密穿通件优选地由高温多层陶瓷 (HTCC)、压力模制、气密模制、焊入平面玻璃、钎焊连接和 / 或焊接来制造。

[0017] 在根据本发明的视频光学单元的有利改进中,该视频光学单元具有 0° 视向,因此笔直观看。这样的视频光学单元可被有利地用在带有刚性内窥镜轴的视频内窥镜中,或者也可被有利地安装在柔性视频内窥镜轴中,从而侧向视向通过弯曲该内窥镜轴来调节,或者可用内窥镜来检查回旋的空腔。

[0018] 在另选的实施方式中,提供了该视频光学单元具有固定的、可分级调节的或者无级调节的侧向视向,其中该图像传感器单元绕视频光学单元的纵轴线以可旋转的方式安装。就此而言,在视频光学单元内布置具有固定的或可调的视向的偏转棱镜是特别有利的。

[0019] 具有侧向视向的视频光学单元优选地被插入带有刚性视频内窥镜轴的视频内窥镜中。

[0020] 磁耦合器有利地还被设计成用于调节该视频光学单元的侧向视向的极角,其中,该内环形磁体或内磁体环被连接至该视频光学单元的侧视光学组件的保持件的可调节部,因而被安装成可在内窥镜轴的轴向方向上运动。这样的磁耦合器在申请人的德国专利申请号 102011078969.3 中被描述。

[0021] 该视频光学单元的壳体在其外部有利地适于被插入该视频内窥镜的内窥镜轴中并且通过与内窥镜轴的适当的保持机构的形状锁合和 / 或力锁合而被保持在该视频内窥镜的内窥镜轴中。通过这种方式,根据本发明的视频光学单元特别容易被组装。形状锁合的例子除了螺纹连接之外也可以是卡口连接或卡合连接。形状锁合也可以通过力锁合来加强。如果圆柱形壳体被插入圆柱形的内窥镜轴中并且通过轴收缩而被夹紧,则这也是组合式形状锁合和力锁合。如果需要,壳体也可以被焊接或结合到内窥镜轴,或者能以其它方式获得一体结合件。可以设有相互匹配的取向标记,例如位于内窥镜轴中和其壳体上的凹槽或凸起或其它合适形状,其确保了壳体采取正确的取向。

[0022] 该视频光学单元优选地具有 0° 视向,并且该内窥镜轴被设计成至少能在远侧区域内弯曲。在此情况下,该支承管优选地被设计成至少能部分弯曲,尤其是被设计成螺旋管或具有螺旋管段。

[0023] 另选地,该视频光学单元也可具有侧向视向,侧向视向尤其可以分级设定或无级变化。同样,可以采用刚性内窥镜轴。这种选择可能性可以根据要求相互组合。

[0024] 根据本发明的视频内窥镜可以低成本制造。要在热压处理中待被保护的零部件被气密地密封并且封闭在根据本发明的视频光学单元的壳体中。该视频内窥镜轴可更稳固地构成,因为不需要在其整个长度上气密密封而节省了空间。

[0025] 最后,本发明的目的还通过一种视频内窥镜系统来实现,其至少具有上述的根据本发明的视频内窥镜的视频光学单元和一个或多个具有刚性的和 / 或可弯曲的内窥镜轴的内窥镜,其中,所述至少一个视频光学单元可以被插入以形成前述的根据本发明的视频内窥镜。按照这种方式产生一种模块化系统,其中,规格不同或类型不同的一个或多个不同的视频光学单元可以与长度不同或类型不同的不同视频内窥镜轴灵活地组合。这样一来,通过根据本发明的视频内窥镜系统的组合套件,能将根据本发明的多种不同的视频内窥镜不太费事地组合,从而可以以低成本获得截然不同的功能性,相对于此,根据现有技术,必

需单独地形成多种不同的内窥镜。同样,视频内窥镜的制造厂家可以根据需要组装所定购的视频内窥镜,其中该视频内窥镜不再在制造后被更换。这降低了制造厂家的库存和生产成本。

[0026] 针对各发明主题即视频内窥镜单元、视频内窥镜和视频内窥镜系统所述的优点、性能和特征也被不受限制地适用于彼此相关和相互构成的其它发明主题。

[0027] 从对本发明实施方式的描述连同权利要求和附图,本发明的其它特征将变得清楚。根据本发明的实施方式能实现单独特征或若干特征的组合。

[0028] 以下,将根据参照附图的实施方式但在不限制本发明基础构想的情况下描述本发明,在此,与本发明的未在文字中更详细地解释的所有细节的披露相关地明确参照附图,其中:

[0029] 图 1 是穿过根据本发明的视频内窥镜的远侧区域的剖视图;以及

[0030] 图 2 是具有本发明视频光学单元的内窥镜轴的示意性概览图。

[0031] 在附图中,同类型或类型相似的元件和/或零部件被提供有相同的附图标记,因而可省掉相应的重复介绍。

[0032] 图 1 示出了根据本发明的视频内窥镜 1 的内窥镜轴 2 的远侧末端。该视图包含本发明视频光学单元 3 的一部分。视频光学单元 3 包括大致呈圆柱形的壳体 5,该壳体在远侧末端略微扩大并在那里以形状锁合的方式被连接至内窥镜轴 2 的纤维管 31 和套管 33。纤维管 31 引导光纤(未示出),工作区照明用的光借助光纤从内窥镜轴 2 的近端被传导向远侧末端。

[0033] 在壳体 5 的远侧末端处具有由例如蓝宝石玻璃制成的进入窗 7,透镜 21 至 24 的系统连接至该进入窗,该系统将通过遮盖窗 25 进入的光重现到图像传感器单元 11 的图像传感器 13 上。透镜 21 至 24 形成物镜 9。

[0034] 位于透镜 21、22 之间的两个部分棱镜 26、27 共同形成偏转棱镜,从侧向方向入射的光借助该偏转棱镜被偏转到视频光学单元 3 的壳体 5 的光学纵轴上。

[0035] 图像传感器 13 被连接至评估控制电子器件 16,该评估控制电子器件利用柔性信号线 14 引导在近侧经过信号线 15、15'、15'' 的信号。

[0036] 视频光学单元 3 的壳体 5 布置成以抗旋转的方式连接在套管 33 内。这也适用于进入窗和透镜 21。部分棱镜 26、27 由棱镜保持件 41 保持,该棱镜保持件也以抗旋转的方式连接至视频光学单元 3 的壳体 5。棱镜保持件 41 也用作透镜 22 的保持件。

[0037] 透镜 23 和 24 由物镜保持件 43 保持,该物镜保持件以相对于壳体 5 可旋转的方式安装在磁耦合器 45 的内环形磁体 49 上,该内环形磁体还支承图像传感器单元 11。因此,图像传感器单元 11 也相对于壳体 5 和进而内窥镜轴 2 以可旋转的方式安装。

[0038] 位于壳体 5 的外侧的磁耦合器 45 具有带极靴 48、48' 的外环形磁体 47,内环形磁体 49 的极靴(未示出)与上述极靴 48、48' 相对。因此,外环形磁体 47 的旋转导致内环形磁体 49 和带有物镜 23、24 的物镜保持件 43 以及带有图像传感器 13 的图像传感器单元 11 共同旋转。代替环形磁体 47、49,也可以使用带有多个磁体的磁体环。

[0039] 壳体 5 的内部中的后侧空间通过图 1 未示出的气密穿通件被气密地密封。

[0040] 旋转传递至外环形磁体 47 通过支承管 35 实现,该支承管以可旋转的方式安装在套管 33 和纤维管 31 的内部并且与手柄中的合适的联接件相连。

[0041] 图 2 以包含整个视频光学单元 3 的视图示出了图 1 的视频内窥镜 1。远侧元件与图 1 所示的相同。在视频光学单元 3 的近侧区域中,示出了信号线 15、15'、15'' 过渡到线承载件 17 中,该线承载件被引导穿过气密穿通件 18。气密穿通件 18 封闭根据本发明的视频光学单元 3 的壳体 5 的内部,相对于线承载件 17 对外和对内气密密封。为了清楚起见,图 2 中未示出线承载件或相应线的进一步走向。另外,为了清楚起见,图 2 中未局部示出位于视频光学单元 3 的远侧区域中的保持件的细节。

[0042] 除了图 1 和图 2 所示的具有固定视向的示例实施方式外,也可以在根据本发明的视频光学单元中容纳可变的侧向视向。适用于分级设定视向的机械结构和致动系统例如由申请人的德国专利申请号 102011005255.0 所已知,其披露的全部内容将通过引用被并入本申请中。

[0043] 包含单独从附图中得到的所有上述特征和接合其它特征所披露的单独特征被单独地和组合地认为对本发明是重要的。根据本发明的实施方式可以通过单独特征或者若干特征的组合来实现。

[0044] 附图标记列表

[0045]	1	视频内窥镜
[0046]	2	内窥镜轴
[0047]	3,4	视频光学单元
[0048]	5,6	壳体
[0049]	7	进入窗
[0050]	9	物镜
[0051]	11	图像传感器单元
[0052]	13	图像传感器
[0053]	14	柔性信号线
[0054]	15 - 15''	信号线
[0055]	16	评估控制电子器件
[0056]	17	线承载件
[0057]	18	气密穿通件
[0058]	21 - 24	透镜
[0059]	25	遮盖窗
[0060]	26,27	部分棱镜
[0061]	31	纤维管
[0062]	33	套管
[0063]	35	支承管
[0064]	41	棱镜保持件
[0065]	43	物镜保持件
[0066]	45	磁耦合器
[0067]	47	外环形磁体
[0068]	48,48'	极靴
[0069]	49	内环形磁体

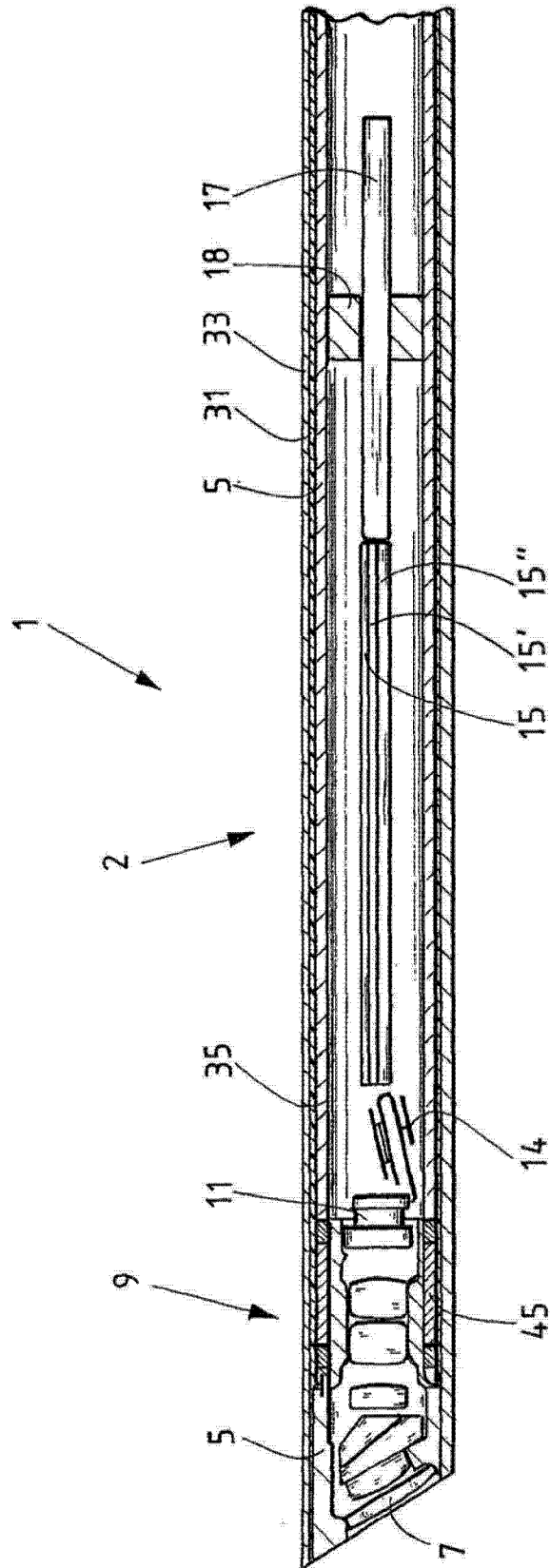


图 2

专利名称(译)	视频内窥镜和视频内窥镜系统		
公开(公告)号	CN104010557A	公开(公告)日	2014-08-27
申请号	CN201280063568.7	申请日	2012-12-13
[标]申请(专利权)人(译)	奥林匹斯冬季和IBE有限公司		
申请(专利权)人(译)	奥林匹斯冬季和IBE有限公司		
当前申请(专利权)人(译)	奥林匹斯冬季和IBE有限公司		
[标]发明人	P舍尔 A布劳恩		
发明人	P·舍尔 A·布劳恩		
IPC分类号	A61B1/00 A61B1/05		
CPC分类号	A61B1/00142 A61B1/00183 A61B1/051 G02B23/2423 A61B1/00096 A61B1/00105 G02B23/2484 A61B1/05		
代理人(译)	王小东		
优先权	102011090132 2011-12-29 DE		
其他公开文献	CN104010557B		
外部链接	Espacenet SIPO		

摘要(译)

本发明涉及具有纵向延伸的内窥镜轴(2)的视频内窥镜(1)，气密封闭的视频光学单元(3,4)被布置在该内窥镜轴中，其中视频光学单元(3,4)包括外壳，尤其是将至少大致呈圆柱形的气密封闭的壳体(5,6)作为外壳，该外壳中具有布置于远侧的进入窗(7)、物镜(9,10)、图像传感器单元(11)和一条或多条信号线(14,15-15',17)，其中壳体(5,6)以旋转固定的方式被连接至内窥镜轴(2)的外套管(33)，图像传感器单元(11)以能绕该内窥镜轴(2)的纵轴线旋转的方式安装在壳体(5,6)中并且包括至少一个图像传感器(13)。本发明还涉及视频内窥镜系统。根据本发明的视频内窥镜(1)的特点是，为了旋转图像传感器单元(11)，而在内窥镜轴(2)的远侧末端的区域中布置有磁耦合器(45)，该磁耦合器具有外环形磁体(47)或外磁体环以及与该外环形磁体(47)或外磁体环操作连接的内环形磁体(49)或内磁体环。内环形磁体(49)或内磁体环布置在外壳的内部中并且与图像传感器单元(11)相连，该外环形磁体(47)或外磁体环布置在该外壳的外部并且与布置在外壳的外部的抗扭的支承管(35)相连，所述支承管相对于该内窥镜(1)的套管(33)以可旋转的方式安装并且在该内窥镜(1)的近端处连接至旋转装置。

