



(12) 发明专利申请

(10) 申请公布号 CN 103513413 A

(43) 申请公布日 2014. 01. 15

(21) 申请号 201210206359. 5

(22) 申请日 2012. 06. 18

(71) 申请人 奥林巴斯株式会社
地址 日本东京都

(72) 发明人 佐藤佐一

(74) 专利代理机构 北京林达刘知识产权代理事
务所(普通合伙) 11277

代理人 刘新宇

(51) Int. Cl.

G02B 23/24 (2006. 01)

A61B 1/04 (2006. 01)

H04N 1/32 (2006. 01)

H04N 7/18 (2006. 01)

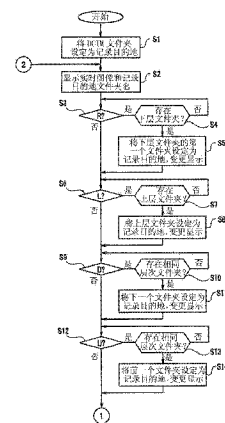
权利要求书3页 说明书10页 附图7页

(54) 发明名称

内窥镜装置以及内窥镜图像的记录目的地文件夹变更方法

(57) 摘要

一种内窥镜装置以及内窥镜图像的记录目的地文件夹变更方法。内窥镜装置 (1) 具有显示内窥镜图像的LCD(4) 和操作部(5)。内窥镜装置 (1) 将内窥镜图像记录到在存储装置内预先生成的多个文件夹中的被设定为内窥镜图像的记录目的地的记录目的地文件夹中, 在显示部显示内窥镜图像的状态下, 对表示记录目的地文件夹的信息进行显示, 与操作部 (5) 的操作相应地变更记录目的地文件夹。



1. 一种内窥镜装置,具有:

显示部,其显示内窥镜图像;

操作部;

记录部,其将上述内窥镜图像记录到在存储装置内预先生成的多个文件夹中被设定为上述内窥镜图像的记录目的地的记录目的地文件夹中;

记录目的地文件夹信息显示部,其在上述显示部显示上述内窥镜图像的状态下,对表示上述记录目的地文件夹的信息进行显示;以及

记录目的地文件夹变更部,其与上述操作部的操作相应地变更上述记录目的地文件夹。

2. 根据权利要求1所述的内窥镜装置,其特征在于,

上述显示部显示上述内窥镜图像的上述状态是显示由设置在内窥镜的插入部的摄像部拍摄到的实时图像的状态,

上述记录目的地文件夹变更部能够在显示上述实时图像的状态下变更上述记录目的地文件夹。

3. 根据权利要求1所述的内窥镜装置,其特征在于,

在上述记录部根据来自上述操作部的记录指示而记录获取到的上述内窥镜图像的静止图像的情况下,上述记录部根据上述记录目的地文件夹的文件夹名来决定上述静止图像的文件名。

4. 根据权利要求2所述的内窥镜装置,其特征在于,

在上述记录部根据来自上述操作部的记录指示而记录获取到的上述内窥镜图像的静止图像的情况下,在显示针对上述记录目的地文件夹的规定的确认消息并确认了上述记录目的地文件夹之后,上述记录部将上述静止图像记录到上述记录目的地文件夹中。

5. 根据权利要求4所述的内窥镜装置,其特征在于,

上述记录目的地文件夹变更部能够在显示上述静止图像的状态下变更上述记录目的地文件夹。

6. 根据权利要求5所述的内窥镜装置,其特征在于,

上述记录部对上述内窥镜图像的文件名附加识别符号并将上述内窥镜图像记录到上述记录目的地文件夹中。

7. 根据权利要求6所述的内窥镜装置,其特征在于,

还具有识别符号设定部,该识别符号设定部从规定的多个识别符号中选择上述识别符号并进行设定,

上述记录部将在上述识别符号设定部中设定的识别符号附加到上述内窥镜图像的文件名中。

8. 根据权利要求1所述的内窥镜装置,其特征在于,

上述显示部显示上述内窥镜图像的上述状态是显示由设置在内窥镜的插入部的摄像部进行拍摄而得到的静止图像的状态,

上述记录目的地文件夹变更部能够在显示上述静止图像的状态下变更上述记录目的地文件夹。

9. 根据权利要求1所述的内窥镜装置,其特征在于,

在上述存储装置内生成的上述多个文件夹具有层次结构。

10. 根据权利要求 9 所述的内窥镜装置,其特征在于,

上述操作部是能够在第一方向和与上述第一方向正交的第二方向上进行操作的操作部,

上述记录目的地文件夹变更部与上述第一方向的操作相应地通过在上述层次结构中的上下层的层次移动来变更上述记录目的地文件夹,与上述第二方向的操作相应地通过在上述层次结构中的相同层次内的移动来变更上述记录目的地文件夹。

11. 根据权利要求 1~10 中的任一项所述的内窥镜装置,其特征在于,

上述操作部是与上述显示部一起设置的触摸面板。

12. 根据权利要求 1~10 中的任一项所述的内窥镜装置,其特征在于,

上述存储装置是相对于上述内窥镜装置能够装卸的记录介质。

13. 根据权利要求 1~10 中的任一项所述的内窥镜装置,其特征在于,

同一层次中的上述记录目的地文件夹按照生成该记录目的地文件夹的日期的顺序排列。

14. 一种内窥镜图像的记录目的地文件夹变更方法,具备以下步骤:

在显示部中显示由内窥镜装置拍摄到的内窥镜图像;

在上述显示部显示上述内窥镜图像的状态下,显示表示记录目的地文件夹的信息,该记录目的地文件夹是在存储装置内预先生成的多个文件夹中被设定为上述内窥镜图像的记录目的地的文件夹;

在上述显示部显示上述内窥镜图像的状态下,与操作部的操作相应地变更上述记录目的地文件夹;以及

将上述内窥镜图像记录到上述记录目的地文件夹中。

15. 根据权利要求 14 所述的内窥镜图像的记录目的地文件夹变更方法,其特征在于,

上述显示部显示上述内窥镜图像的上述状态是显示由设置在内窥镜的插入部的摄像部拍摄到的实时图像的状态。

16. 根据权利要求 15 所述的内窥镜图像的记录目的地文件夹变更方法,其特征在于,

在根据来自上述操作部的记录指示来记录获取到的上述内窥镜图像的静止图像的情况下,在显示针对上述记录目的地文件夹的规定的确认消息并确认了上述记录目的地文件夹之后,将上述静止图像记录到上述记录目的地文件夹中。

17. 根据权利要求 16 所述的内窥镜图像的记录目的地文件夹变更方法,其特征在于,

能够在显示上述静止图像的状态下变更上述记录目的地文件夹。

18. 根据权利要求 17 所述的内窥镜图像的记录目的地文件夹变更方法,其特征在于,

还具备以下步骤:在将上述内窥镜图像记录到上述记录目的地文件夹中时,对上述内窥镜图像的文件名附加识别符号。

19. 根据权利要求 18 所述的内窥镜图像的记录目的地文件夹变更方法,其特征在于,

从规定的多个识别符号中选择上述识别符号并进行设定。

20. 根据权利要求 14~18 中的任一项所述的内窥镜图像的记录目的地文件夹变更方法,其特征在于,

上述显示部显示上述内窥镜图像的上述状态是显示由设置在内窥镜的插入部的摄像

部进行拍摄而得到的静止图像的状态。

21. 根据权利要求 14~18 中的任一项所述的内窥镜图像的记录目的地文件夹变更方法,其特征在于,

在上述存储装置内生成的上述多个文件夹具有层次结构。

22. 根据权利要求 21 所述的内窥镜图像的记录目的地文件夹变更方法,其特征在于,上述操作部是能够在第一方向和与上述第一方向正交的第二方向上进行操作的操作部,

与上述第一方向的操作相应地通过在上述层次结构中的上下层的层次移动来变更上述记录目的地文件夹,与上述第二方向的操作相应地通过在上述层次结构中的相同层次内的移动来变更上述记录目的地文件夹。

23. 根据权利要求 14~18 中的任一项所述的内窥镜图像的记录目的地文件夹变更方法,其特征在于,

上述存储装置是相对于上述内窥镜装置能够装卸的记录介质。

内窥镜装置以及内窥镜图像的记录目的地文件夹变更方法

技术领域

[0001] 本发明涉及一种内窥镜装置以及内窥镜图像的记录目的地文件夹变更方法。

背景技术

[0002] 以往,在工业领域和医疗领域中广泛应用内窥镜装置。内窥镜装置具有在前端部设置有摄像单元的插入部,作为检查者的使用者能够使插入部的前端部靠近被摄体,使由插入部的前端部的摄像单元拍摄到的图像在监视器中进行显示,并且根据需要将图像记录到存储装置中。例如,使用者能够将 USB 存储器等存储装置与主体相连接,将内窥镜图像记录到该存储装置中。

[0003] 在以往的内窥镜装置中,如日本特开 2003-9057 号公报所公开那样,按照 DCF 标准在存储装置内的根目录 (root directory) 中自动生成 DCIM 目录,将内窥镜图像自动登记到该目录下。

发明内容

[0004] 本发明的一个方式的内窥镜装置具有:显示部,其显示内窥镜图像;操作部;记录部,其将上述内窥镜图像记录到在存储装置内预先生成的多个文件夹中被设定为上述内窥镜图像的记录目的地的记录目的地文件夹中;记录目的地文件夹信息显示部,其在上述显示部显示上述内窥镜图像的状态下,对表示上述记录目的地文件夹的信息进行显示;以及记录目的地文件夹变更部,其与上述操作部的操作相应地变更上述记录目的地文件夹。

[0005] 本发明的一个方式的内窥镜图像的记录目的地文件夹变更方法具备以下步骤:在显示部中显示由内窥镜装置拍摄到的内窥镜图像;在上述显示部显示上述内窥镜图像的状态下,显示表示记录目的地文件夹的信息,该记录目的地文件夹是在存储装置内预先生成的多个文件夹中被设定为上述内窥镜图像的记录目的地的文件夹;在上述显示部显示上述内窥镜图像的状态下,与操作部的操作相应地变更上述记录目的地文件夹;以及将上述内窥镜图像记录到上述记录目的地文件夹中。

附图说明

[0006] 图 1 是本发明的实施方式所涉及的内窥镜装置的外观结构图。

[0007] 图 2 是用于说明本发明的实施方式所涉及的内窥镜装置 1 的主体部 2 内部的电路结构的框图。

[0008] 图 3 是用于说明本发明的实施方式所涉及的层次结构的文件夹的例子图。

[0009] 图 4 是用于说明本发明的实施方式所涉及的记录目的地文件夹变更时的画面显示转变的图。

[0010] 图 5 和图 6 是表示本发明的实施方式所涉及记录目的地文件夹的变更处理的流程例的流程图。

[0011] 图 7 是表示本发明的实施方式所涉及的确认消息的显示例的图。

[0012] 图 8 是表示本发明的实施方式所涉及的在显示静止图像的状态下变更记录目的地文件夹时的画面的例子的图。

[0013] 图 9 是表示本发明的实施方式所涉及的文件标记设定窗口的显示例的图。

具体实施方式

[0014] 下面,参照附图说明本发明的实施方式。

[0015] (整体结构)

[0016] 首先,根据图 1 说明本实施方式所涉及的内窥镜装置的结构。图 1 是本实施方式所涉及的内窥镜装置的外观结构图。

[0017] 如图 1 所示,内窥镜装置 1 构成为包括:作为主单元的主体部 2 和与主体部 2 相连接的内窥镜单元 3。主体部 2 具有作为显示装置的液晶显示部(以下简称为 LCD)4,该液晶显示部 4 显示内窥镜图像、操作菜单等。LCD 4 是显示内窥镜图像的显示部。如后文所述,也可以在 LCD 4 中设置触摸面板(图 2)。内窥镜单元 3 具有:操作部 5,其通过作为连接线缆的通用线缆 6 与主体部 2 相连接;以及插入部 7,其包括挠性的插入软管,且与操作部 5 相连接。内窥镜单元 3 可拆卸地安装于主体部 2。在插入部 7 的前端部 8 中内置有后述的摄像单元(图 2)。摄像单元由摄像元件例如 CCD 传感器、CMOS 传感器等以及被配置在摄像元件的摄像面侧的透镜等摄像光学系统构成。在前端部 8 的基端侧设置有弯曲部 9。能够在前端部 8 安装光学适配器 10。在操作部 5 中设置有定格按钮、记录指示按钮(以下称为 REC 按钮)、上下左右(U/D/L/R)方向弯曲按钮等各种操作按钮。

[0018] 使用者能够对操作部 5 的各种操作按钮进行操作来进行被摄体的摄像、静止图像记录等。并且,在使用者进行后述的内窥镜图像的记录目的地文件夹变更时,通过使设置在操作部 5 中的操纵杆 5a 向上下左右中的某一个方向倾倒,能够选择记录目的地文件夹。另外,在 LCD 4 中设置有触摸面板这种结构的情况下,使用者也能够操作触摸面板来对内窥镜装置 1 的各种操作进行指示。即,触摸面板构成对内窥镜装置 1 的动作内容进行指示的指示部。

[0019] 拍摄得到的内窥镜图像的图像数据是检查对象的检查数据,被记录在作为记录介质的存储卡 11 中。存储卡 11 相对于主体部 2 能够拆卸。

[0020] 此外,在本实施方式中,图像数据被记录到存储卡 11,该存储卡 11 为相对于主体部 2 能够拆卸的记录介质,但也可以将图像数据记录到内置于主体部 2 的存储器中。

[0021] 使用者能够使插入部 7 的前端部 8 靠近成为检查对象的检查部位,对该检查部位进行拍摄来获得内窥镜图像,并使其在 LCD4 中进行显示。并且,如后文所述,使用者能够在检查时对记录内窥镜图像的存储卡 11 内的文件夹进行确认,并且能够根据需要对操作部 5 进行操作来变更内窥镜图像的记录目的地文件夹。

[0022] (电路结构)

[0023] 图 2 是用于说明内窥镜装置 1 的主体部 2 的内部电路结构的框图。

[0024] 主体部 2 包括中央处理装置(以下称为 CPU)21、ROM 22 以及 RAM 23,各部件经由总线 24 互相连接。并且,总线 24 上连接有多个各种接口(以下称为 I/F)25~31。I/F 25 是用于对内窥镜单元 3 的摄像单元 41 发送驱动信号和接收来自摄像单元 41 的摄像信号的驱动和接收电路。I/F 26 是用于对作为照明部的 LED 42 发送驱动信号的驱动电路。

[0025] I/F 27 是用于接收来自操作部 5 的各种操作信号的电路。在来自操作部 5 的各种操作信号中包含操纵杆 5a 的操作信号。在 LCD 4 中设置有触摸面板 32 这种结构的情况下,设置 I/F 28 作为用于对触摸面板 32 发送驱动信号以及接收来自触摸面板 32 的操作信号的电路。I/F 29 是用于对 LCD 4 提供图像信号的电路。

[0026] I/F 30 是用于对存储卡 11 写入图像信号和从存储卡 11 读出图像信号的电路。I/F 30 经由设置在主体部 2 上的连接器 33 与存储卡 11 相连接。存储卡 11 可拆卸地安装在连接器 33 上。

[0027] I/F 31 是用于将作为外部设备的个人计算机(以下称为 PC)43 与主体部 2 相连接的电路。PC 43 经由未图示的连接器与主体部 2 相连接,主体部 2 能够经由与该连接器相连接的 I/F 31 与 PC 43 进行数据的交换。

[0028] 主体部 2 的内部内置有电池 34,电池 34 对主体部 2 内的各种电路提供电源。

[0029] 各 I/F 在 CPU 21 的控制下进行动作。当启动内窥镜装置 1 时,CPU 21 经由 I/F 25 对摄像单元 41 输出各种驱动信号,摄像单元 41 将摄像信号输出到 CPU 21。CPU 21 将 LED 42 的驱动指示信号输出到 I/F 26,通过 I/F 26 的输出来驱动 LED 42,对被摄体进行照明,其结果是在 LCD 4 中显示实时图像。

[0030] 操作部 5 经由 I/F 27 与 CPU 21 相连接,因此操作部 5 对 CPU21 提供各种操作信号,该各种操作信号表示使用者对操作部 5 的操作内容。当使用者按下后述那样的定格按钮时,CPU 21 根据来自摄像单元 41 的摄像信号生成静止图像,并且当使用者按下 REC 按钮时,该静止图像的图像数据被记录到存储卡 11 中。定格产生的静止图像在 LCD 4 中进行显示,因此使用者能够确认静止图像,当记录该静止图像时按下 REC 按钮。

[0031] (文件夹结构)

[0032] 使用者能够在存储卡 11 内生成任意的文件夹。例如,使用者在进行内窥镜检查之前利用 PC 在存储卡 11 内生成具有层次结构的多个文件夹。具体地说,使用者能够在“根目录”下生成多个期望文件夹名的文件夹,能够将内窥镜图像存储到各文件夹中。并且,还能够文件夹下进一步生成文件夹。即,使用者能够在记录介质中生成具有层次结构的文件夹。并且,如后文所述,使用者能够将由内窥镜单元 3 的摄像单元 41 拍摄得到的内窥镜图像记录到期望的文件夹中。

[0033] 图 3 是用于说明层次结构的文件夹的例子的图。此外,图 3 是为了说明层次结构的文件夹而示意性地示出各文件夹以及该文件夹中包含的文件的图,在此示出了文件夹具有两个层次即具有两级的例子。

[0034] 如图 3 所示,在“根目录”下存在“DCIM”文件夹,在“DCIM”文件夹下存在被称为“IV70001”的下层文件夹。

[0035] 另外,在“根目录”下生成“ENGINE1_SN001”文件夹,在“ENGINE1_SN001”文件夹下生成被称为“HPC_STAGE1_ZONE1”以及“HPC_STAGE1_ZONE2”的两个下层文件夹。

[0036] 并且,在“根目录”下还生成“ENGINE2_SN002”文件夹,在“ENGINE2_SN002”文件夹下生成被称为“HPC_STAGE1_ZONE1”和“HPC_STAGE1_ZONE2”的两个下层文件夹。

[0037] 上层的“DCIM”、“ENGINE1_SN001”以及“ENGINE2_SN002”这三个文件夹是相同层次的文件夹。“ENGINE1_SN001”文件夹(以及“ENGINE2_SN002”文件夹)和“HPC_STAGE1_ZONE1”文件夹(以及“HPC_STAGE1_ZONE2”文件夹)是层次互不相同的文件夹。

[0038] 即,使用者预先在存储卡 11 内的“根目录”下以任意的名称生成文件夹。使用者可以在 PC 43 等外部装置中进行该文件夹的生成工作,也可以将硬件键盘与内窥镜装置 1 相连接,通过操作硬件键盘来进行文件夹的生成工作。另外,使用者也可以通过对 LCD 4 所显示的设定画面和构成为 GUI 的软件键盘进行操作来进行文件夹的生成工作。另外,在 LCD 4 中设置有触摸面板 32 的结构的情况下,使用者可以利用 LCD 4 所显示的设定画面,操作触摸面板 32 等来进行文件夹的生成工作。如后文所述,使用者能够从这样预先生成的多个文件夹中选择任意的文件夹作为内窥镜图像的记录目的地文件夹,将获得的内窥镜图像记录到所选择的该文件夹中。

[0039] 此外,在本实施方式中,文件夹的层次是两层,但文件夹的层次也可以是三层以上,并且如图 3 中的虚线所示,相同层次的文件夹数也可以是三个以上。另外,文件夹的层次并非必须两层以上,也可以是在“根目录”下仅存在一个层次的文件夹结构。

[0040] 此外,在图 3 中存在两个下层文件夹名为“HPC_STAGE1_ZONE1”的文件夹,但各自的上层文件夹不相同,因此即使文件夹名相同也没有问题。此外,在相同层次即相同层次内,不能对多个文件夹赋予相同的文件夹名。

[0041] 如图 3 所示,示出了在“HPC_STAGE1_ZONE1”和“HPC_STAGE1_ZONE2”这两个文件夹中登记了多个 JPEG 格式的内窥镜图像的情况。

[0042] 此外,内窥镜图像的文件名是对文件夹名追加序号而得到的,但内窥镜图像的文件名也可以仅是序号。

[0043] 此外,在图 3 的情况下,文件名是对下层的文件夹名追加序号而得到的,但也可以将文件名设为是对上下层的文件夹名追加序号而得到的。即,也可以将文件名设为“上层文件夹名下层文件夹名_序号.jpg”。例如,可以用符号下划线将上层文件夹的文件夹名“ENGINE1_SN001”与下层文件夹的文件夹名“HPC_STAGE1_ZONE1”相连接,进一步附加序号而生成“ENGINE1_SN001_HPC_STAGE1_ZONE1_001.jpg”这样的文件名。

[0044] 此外,文件夹名和文件名的下划线并非必须使用,使用者能够根据被检体、检查的种类而任意使用下划线。即,能够使用 0 以上的任意个数的下划线。

[0045] (画面显示)

[0046] 接着,对记录目的地文件夹变更时的画面显示进行说明。图 4 是用于说明记录目的地文件夹变更时的画面显示的转变的图。

[0047] 当接通内窥镜装置 1 的电源时,在 LCD 4 的画面上显示由摄像单元 41 拍摄的对象实时图像。使用者一边观察显示在画面中的检查对象(图 4 中的涡轮叶片)的实时图像,一边进行检查。

[0048] 在 LCD 4 的画面 4a 中显示该实时图像和图像的记录目的地文件夹名。在接通电源后,预先设定“根目录”下的“DCIM”文件夹作为记录目的地文件夹。因此,如画面 51 所示,紧接在接通电源之后,作为记录目的地文件夹,在画面 4a 上显示“DCIM ¥”。

[0049] 此外,在图 4 的画面 51 中,在画面 4a 的左上方显示信息“DCIM ¥”,该信息“DCIM ¥”表示记录目的地文件夹为“DCIM”文件夹,在其它画面 52 等中也是,在画面 4a 的左上方显示包含记录目的地文件夹的信息,但该信息的位置可以不在画面的左上方,例如可以在右上方。

[0050] 此外,在图 4 的情况下,作为表示记录目的地文件夹的信息,在画面 51、52、53 中对

记录目的地文件夹的文件夹名附加标记“¥”，但也可以没有标记“¥”。

[0051] 并且，在图 4 的情况下，表示记录目的地文件夹的信息是包含记录目的地文件夹的文件夹名的信息，但只要使用者能够识别并判断记录目的地文件夹即可，因而，表示记录目的地文件夹的信息也可以不包含记录目的地文件夹的文件夹名。

[0052] 在使用者想要将静止图像记录到预先生成的期望的文件夹中的情况下，通过操作操纵杆 5a 能够选择该文件夹。当使操纵杆 5a 向上 (U)、下 (D)、左 (L) 以及右 (R) 中的某一方向倾倒时，与该方向相应地从层次结构的多个文件夹中选择文件夹并设定为记录目的地文件夹。

[0053] 图 4 表示如下情况下的画面转变，从图 3 所示的具有两层且在各层下生成了两个文件夹的文件夹群中选择记录目的地文件夹。将各层次内的记录目的地文件夹的显示顺序预先设定为按文件夹的生成日期和时间、文件夹名的字母顺序等规定顺序显示。

[0054] 如图 4 所示，当从画面 51 的状态起使操纵杆 5a 向下倾倒（即向 D 方向倾倒）时，选择相同层次的下一个文件夹（图 3 中的“DCIM”文件夹的下面的文件夹）即“ENGINE1_SN001”文件夹作为记录目的地文件夹，画面从画面 51 转变为画面 52。

[0055] 当在画面 52 的状态下使操纵杆 5a 向上倾倒（即向 U 方向倾倒）时，选择相同层次的前一个文件夹（图 3 中的“ENGINE1_SN001”文件夹的上面的文件夹）即“DCIM”文件夹作为记录目的地文件夹，画面从画面 52 转变为画面 51。

[0056] 当从画面 52 的状态起使操纵杆 5a 向下倾倒（即向 D 方向倾倒）时，选择相同层次的下一个文件夹即“ENGINE2_SN002”文件夹作为记录目的地文件夹，画面从画面 52 转变为画面 53。

[0057] 当从画面 53 的状态起使操纵杆 5a 向下倾倒（即向 D 方向倾倒）时，选择相同层次的最初的文件夹即“DCIM”文件夹作为记录目的地文件夹，画面从画面 53 转变为画面 51。

[0058] 另外，当在画面 52 的状态下使操纵杆 5a 向右倾倒（即向 R 方向倾倒）时，选择下一层的首个文件夹（图 3 中的最上面的文件夹）即“HPC_STAGE1_ZONE1”文件夹作为记录目的地文件夹，画面从画面 52 转变为画面 54。

[0059] 另外，当在画面 54 的状态下使操纵杆 5a 向左倾倒（即向 L 方向倾倒）时，选择上一层的文件夹即“ENGINE1_SN001”文件夹作为记录目的地文件夹，画面从画面 54 转变为画面 52。

[0060] 当从画面 54 的状态起使操纵杆 5a 向下倾倒（即向 D 方向倾倒）时，选择相同层次的下一个文件夹即“HPC_STAGE1_ZONE2”文件夹作为记录目的地文件夹，画面从画面 54 转变为画面 55。

[0061] 当在画面 55 的状态下使操纵杆 5a 向上倾倒（即向 U 方向倾倒）时，选择相同层次的前一个文件夹即“HPC_STAGE1_ZONE1”文件夹作为记录目的地文件夹，画面从画面 55 转变为画面 54。

[0062] 另外，当在画面 55 的状态下使操纵杆 5a 向左倾倒（即向 L 方向倾倒）时，选择上一层的文件夹即“ENGINE1_SN001”文件夹作为记录目的地文件夹，画面从画面 55 转变为画面 52。

[0063] “ENGINE2_SN002”与下层的两个文件夹“HPC_STAGE1_ZONE1”和“HPC_STAGE1_ZONE2”之间的画面转变如图 4 所示那样，在画面 53、56、57 之间也进行与画面 52、54、55 的

画面转变相同的转变。

[0064] 因而,使用者能够一边观察实时图像,一边确认记录目的地文件夹,并且能够容易地进行变更。

[0065] 此外,在图 4 的情况下,当在从画面 55 或者 57 转变为画面 52 或者 53 之后,在画面 52 或者 53 的状态下使操纵杆 5a 向右倾倒(即向 R 方向倾倒)时,为了选择下一层的首个文件夹即“HPC_STAGE1_ZONE1”文件夹作为记录目的地文件夹,画面从画面 52 或者 53 转变为画面 54 或者 56,但是也可以当在从画面 55 或者 57 转变为画面 52 或者 53 之后,在画面 52 或者 53 的状态下使操纵杆 5a 向右倾倒(即向 R 方向倾倒)时,如在图 4 中用虚线 DL 1 所示那样,显示画面 55 或者 57。为此,预先将转变画面的文件夹数据存储到 RAM 23,CPU 21 控制画面显示使得显示转变之前的文件夹。

[0066] 此外,在图 4 的情况下,默认地选择或者设定“DCIM”文件夹作为记录目的地文件夹,但是也可以默认地选择“DCIM”文件夹以外的最上层的文件夹中的规定的文件夹,例如作为第一文件夹的“ENGINE1_SN001”文件夹。

[0067] 此外,也可以设为在最上层中,当在相同层次的文件夹中移动时,仅在“DCIM”以外的文件夹之间进行选择。在图 4 中,也可以如用虚线 DL2 所示那样,当在画面 53 的状态下使操纵杆 5a 向下倾倒(即向 D 方向倾倒)时,转变为画面 52,当在画面 52 的状态下使操纵杆 5a 向上倾倒(即向 U 方向倾倒)时,转变为画面 53。

[0068] 在本实施方式中,在画面中仅显示当前选择中的层次的文件夹名,但例如当显示下层的文件夹名时,也可以一起显示该文件夹的上层的文件夹名。此时,例如画面 54 中的文件夹名成为“ENGINE1_SN001 ¥HPC_STAGE1_ZONE1”。

[0069] (记录目的地文件夹的变更处理)

[0070] 接着,对上述记录目的地文件夹的变更处理进行说明。图 5 和图 6 是表示记录目的地文件夹的变更处理的流程例的流程图。

[0071] 首先,当接通内窥镜装置 1 的电源时,CPU 21 执行各种初始处理,之后将预先决定为默认的文件夹即“DCIM”文件夹设定为记录目的地文件夹(S1)。该设定数据作为内窥镜装置所具有的图像记录处理中的记录目的地文件夹的设定数据,例如被存储在 RAM 23 的规定的存储区域。

[0072] 之后,CPU 21 根据来自摄像单元 41 的摄像信号,如画面 51 那样,在 LCD 4 的画面 4a 中显示实时图像和记录目的地文件夹名(S2)。该 S2 的处理构成记录目的地文件夹信息显示部,在显示部显示内窥镜图像的状态下,该记录目的地文件夹信息显示部对表示记录目的地文件夹的信息进行显示。

[0073] 接着,CPU 21 判断操纵杆 5a 是否向右(R)方倾倒(S3),当操纵杆 5a 向右(R)方倾倒(S3:“是”)时,判断当前的记录目的地文件夹中是否存在下层文件夹(S4)。

[0074] 当不存在不同层次的下层文件夹时(S4:“否”),处理返回至 S 3。当存在下层文件夹时(S4:“是”),CPU 21 将该下层文件夹的第一个文件夹设定为记录目的地文件夹,对画面 4a 中的记录目的地文件夹名的显示进行变更(S5)。如上所述,记录目的地文件夹的信息被存储在 RAM 23 的规定的存储区域,因此用设定即变更后的文件夹的数据来改写该规定的存储区域的数据。

[0075] 例如,在“ENGINE1_SN001”文件夹为记录目的地文件夹的状态下(画面 52),当使

操纵杆 5a 向右 (R) 方倾倒时,将下层的第一个文件夹即“HPC_STAGE1_ZONE1”文件夹设定为记录目的地文件夹。即,画面从画面 52 转变为 54。

[0076] 此外,在“DCIM”文件夹内存在按照 DCF 标准自动生成出的下层文件夹,但该下层文件夹不能被识别。由此,在接通电源后,“DCIM”文件夹被设定为记录目的地文件夹,但在该状态下(即画面 51 的状态),即使操纵杆 5a 向右 (R) 方倾倒,CPU 21 也判断为不存在下层文件夹(S4:“否”)。

[0077] 在 S3 为“否”的情况下以及在 S5 的处理之后,CPU 21 判断操纵杆 5a 是否向左 (L) 方倾倒(S6),当操纵杆 5a 向左 (L) 方倾倒时(S6:“是”),判断是否存在当前的记录目的地文件夹的上层文件夹(S7)。

[0078] 当不存在不同层次的上层文件夹时(S7:“否”),处理返回至 S6。在当前的记录目的地文件夹有上层文件夹时(S7:“是”),CPU 21 将该上层文件夹设定为记录目的地文件夹,对画面 4a 中的记录目的地文件夹名的显示进行变更(S8)。

[0079] 此外,“DCIM”文件夹、“ENGINE1_SN001”文件夹以及“ENGINE2_SN002”文件夹没有上层文件夹,因此在画面 51、52、53 的状态下,即使操纵杆 5a 向左 (L) 方倾倒,CPU 21 也判断为不存在上层文件夹(S7:“否”)。由此,在这种情况下,画面 51、52、53 不发生变化。

[0080] 在 S6 为“否”的情况下以及在 S8 的处理之后,CPU 21 判断操纵杆 5a 是否向下 (D) 方倾倒(S9),当操纵杆 5a 向下 (D) 方倾倒(S9:“是”)时,CPU 21 判断是否存在与当前的记录目的地文件夹相同层次的文件夹(S10)。

[0081] 当不存在相同层次的文件夹时(S10:“否”),处理返回至 S9。当存在与当前的记录目的地文件夹相同层次的文件夹时(S10:“是”),CPU 21 将该相同层次的下一个文件夹设定为记录目的地文件夹,对画面 4a 中的记录目的地文件夹名的显示进行变更(S11)。

[0082] 例如,在“DCIM”文件夹为记录目的地文件夹的状态(画面 51 的状态)下,当使操纵杆 5a 向下 (D) 方倾倒时,将相同层次的下一个文件夹即“ENGINE1_SN001”文件夹设定为记录目的地文件夹。即,画面从画面 51 转变为 52。并且,当使操纵杆 5a 向下 (D) 方倾倒时,将相同层次的下一个文件夹即“ENGINE2_SN002”文件夹设定为记录目的地文件夹。即,画面从画面 52 转变为 53。并且,当使操纵杆 5a 向下 (D) 方倾倒时,不存在相同层次的下一个文件夹,因此将相同层次的首个文件夹即“DCIM”文件夹设定为记录目的地文件夹,对画面 4a 中的记录目的地文件夹名的显示进行变更,画面从画面 53 转变为 51。

[0083] 同样地,在将“HPC_STAGE1_ZONE1”文件夹设定为记录目的地文件夹的画面 54 的状态下,当使操纵杆 5a 向下 (D) 方倾倒时,画面从画面 54 转变为将“HPC_STAGE1_ZONE2”文件夹设定为记录目的地文件夹的画面 55。并且,在画面 55 的状态下,当使操纵杆 5a 向下 (D) 方倾倒时,不存在相同层次的下一个文件夹,因此将相同层次的首个文件夹即“HPC_STAGE1_ZONE1”文件夹设定为记录目的地文件夹。即画面从画面 55 转变为 54。

[0084] 在 S9 为“否”的情况下以及在 S11 的处理之后,CPU 21 判断操纵杆 5a 是否向上 (U) 方倾倒(S12),当操纵杆 5a 向上 (U) 方倾倒时(S12:“是”),CPU 21 判断是否存在与当前的记录目的地文件夹相同层次的文件夹(S13)。

[0085] 当不存在相同层次的文件夹时(S13:“否”),处理返回至 S12。当存在与当前的记录目的地文件夹相同层次的文件夹时(S13:“是”),CPU 21 将该相同层次的前一个文件夹设定为记录目的地文件夹,对画面 4a 中的记录目的地文件夹名的显示进行变更(S14)。

[0086] 例如,在“ENGINE1_SN001”文件夹为记录目的地文件夹的状态(画面 52 的状态)下,当使操纵杆 5a 向上(U)方倾倒时,将相同层次的前一个文件夹即“DCIM”文件夹设定为记录目的地文件夹。即,画面从画面 52 转变为 51。并且,当使操纵杆 5a 向上(U)方倾倒时,不存在相同层次的前一个文件夹,因此将相同层次的最后的文件夹即“ENGINE2_SN002”文件夹设定为记录目的地文件夹,对画面 4a 中的记录目的地文件夹名的显示进行变更,画面从画面 51 转变为 53。

[0087] 同样地,在将“HPC_STAGE1_ZONE2”文件夹设定为记录目的地文件夹的画面 55 的状态下,当使操纵杆 5a 向上(U)方倾倒时,画面从画面 55 转变为将“HPC_STAGE1_ZONE1”文件夹设定为记录目的地文件夹的画面 54。并且,在画面 54 的状态下,当使操纵杆 5a 向上(U)方倾倒时,不存在相同层次的前一个文件夹,因此将相同层次的最后的文件夹即“HPC_STAGE1_ZONE2”文件夹设定为记录目的地文件夹。即、画面从画面 54 转变为 55。

[0088] 以上的 S3~S14 的处理构成与操作部 5 的操作相应地变更记录目的地文件夹的记录目的地文件夹变更部。具体地说,S3~S14 的处理构成在显示实时图像的状态下对记录目的地文件夹进行变更的记录目的地文件夹变更部,该显示实时图像的状态是 LCD 4 显示内窥镜图像的状态,且是对由设置在内窥镜的插入部中的摄像部拍摄到的实时图像进行显示的状态。

[0089] 返回到图 5,在 S12 为“否”的情况下以及在 S14 的处理之后,CPU 21 判断是否按下了定格按钮(图 6, S21)。

[0090] 当没有按下定格按钮时(S21:“否”),处理返回至 S2。当按下了定格按钮时(S21:“是”),CPU 21 判断是否按下了 REC 按钮(S22)。REC(记录)按钮是指示将被定格的图像记录到记录介质中的按钮。此外,当按下定格按钮时,CPU 21 根据来自摄像单元 41 的摄像信号生成静止图像,在 LCD 4 中进行显示。

[0091] 此外,也可以构成为,当在 S21 中按下了定格按钮时,能够与显示实时图像的状态下的 S3~S14 同样地,在实时图像的定格状态下对记录目的地文件夹进行变更。

[0092] 当没有按下 REC 按钮时,处理返回至 S21,判断定格按钮被按下的状态是否持续,换句话说定格按钮是否还没有被释放。如果定格按钮被释放(S21:“否”),则处理返回至 S2。

[0093] 当按下 REC 按钮时(S22:“是”),CPU 21 将图 7 所示那样的规定的确认消息显示在画面 4a 上(S23)。

[0094] 图 7 是表示确认消息的显示例的图。在 LCD 4 的画面 4a 中显示定格的静止图像,在该画面上通过弹出窗口 61 来显示规定的确认消息。图 7 是在画面 54 的显示状态下按下了 REC 按钮时的显示例,“记录到 HPC_STAGE1_ZONE1”的消息 62 被显示在窗口 61 内。

[0095] 并且,窗口 61 还包括“确认”按钮 63 和“取消”按钮 64。使用者通过在操作部 5 中进行规定的操作,能够选择“确认”按钮 63 或者“取消”按钮 64。此外,在图 7 中,“确认”按钮 63 默认为选择状态,因此与“取消”按钮 64 相比,强调显示“确认”按钮 63。

[0096] 在要将定格得到的静止图像记录到确认消息所示出的文件夹的情况下,使用者选择“确认”按钮 63。但是,在要将定格得到的静止图像记录到确认消息所示出的文件夹以外的文件夹的情况下,使用者选择“取消”按钮 64。

[0097] 在 S23 之后,CPU 21 判断是否按下了“确认”按钮 63,当没有按下“确认”按钮 63

即按下了“取消”按钮 64 时 (S24 :“否”),CPU 21 从画面 4a 上删除窗口 61,处理转移到 S25。

[0098] 在画面 4a 中显示定格的静止图像和当前设定的记录目的地文件夹名。使用者能够在该画面显示状态下操作操纵杆 5a 来变更记录目的地文件夹。

[0099] 图 8 是表示在显示静止图像的状态下变更记录目的地文件夹时的画面的例子的图。在显示通过定格而显示的静止图像的状态下,当操作操纵杆 5a 时,与该操作相应地变更记录目的地文件夹,在画面 4a 中,仅是在显示记录目的地文件夹的记录目的地文件夹显示区域 65 中显示的文件夹名与操纵杆 5a 的操作相应地转变。由此,使用者通过操作操纵杆 5a,能够使记录目的地文件夹显示区域 65 显示期望的记录目的地文件夹名,对记录目的地文件夹进行变更。

[0100] S25 的处理构成与操作部 5 的操作相应地变更记录目的地文件夹的记录目的地文件夹变更部,并且构成记录目的地文件夹信息显示部,该记录目的地文件夹信息显示部在 LCD 4 显示内窥镜图像的状态下对表示记录目的地文件夹的信息进行显示。

[0101] 特别是,S25 的处理构成在显示静止图像的状态下对记录目的地文件夹进行变更的记录目的地文件夹变更部,该显示静止图像的状态是 LCD 4 显示内窥镜图像的状态,且是显示由设置在内窥镜的插入部中的摄像部拍摄到的静止图像的状态。

[0102] 如上所述,在 S24 为“否”的情况下,CPU 21 与操纵杆 5a 的上下左右方向的倾倒操作相应地,使画面如图 4 所示那样转变,使用者选择并设定期望的文件夹作为记录目的地文件夹,对画面 4a 中的记录目的地文件夹名的显示进行变更 (S25)。

[0103] 在设定并变更了记录目的地文件夹的状态下,再次判断是否按下了 REC 按钮 (S26)。当没有按下 REC 按钮时 (S26 :“否”),处理返回至 S25。

[0104] 当在 S26 中按下了 REC 按钮时 (S26 :“是”),处理转移到 S23,CPU 21 显示用于确认记录目的地文件夹的规定的消息 (S23)。

[0105] 当确认了记录目的地文件夹时 (S24 :“是”),进行文件标记的设定处理 (S27)。文件标记是附加至被记录的文件名的作为识别符号而发挥功能的规定的标记。

[0106] 文件标记是为了表示所记录的图像是什么样的图像而由使用者任意附加的。例如,为了将图像分类为“要注意”、“没有问题”以及“要再检查 (Re-Inspect)”等,而对文件名附加文件标记。由此,文件标记是使用者任意附加的。

[0107] 图 9 是表示文件标记的设定处理中的文件标记设定窗口的显示例的图。

[0108] 图 9 的窗口 71 也如窗口 61 那样,在静止图像显示画面上以弹出窗口显示。使用者通过在操作部 5 中进行规定的操作,能够选择三个种类 (如果包括不附加标记的“无”,则为四种) 中的某一种。在图 9 的情况下,能够附加三种文件标记,即“A”、“B”、“X”。此外,文件标记并不限于单个的字符,例如也可以是“REPAIR”、“OK”等文字列。

[0109] 在本实施方式中,如图 3 所示,文件名是对记录该文件的该文件夹的文件夹名附加序号而得到的。例如,登记或者记录到“HPC_STAGE1_ZONE1”文件夹的文件的文件名成为“HPC_STAGE1_ZONE1_001. j pg”等。由此,在附加了文件标记的情况下,例如如果文件标记为“A”,则文件名成为“HPC_STAGE1_ZONE1_001_A. j pg”,如果文件标记为“X”,则文件名成为“HPC_STAGE1_ZONE1_001_X. j pg”。

[0110] 由此,使用者只看文件名就能够根据文件夹名判断检查部位等,并且还能够判断该图像的种类。

[0111] 此外,在图9中,在窗口71以弹出窗口显示的情况下,默认为选择了表示无附加的“无”的状态。由此,当在图9的状态下进行操作以指示选择的确定时,不对文件名附加文件标记。即,文件名变为“HPC_STAGE1_ZONE1_001.jpg”等那样。

[0112] S27的处理构成识别符号设定部,该识别符号设定部从规定的多个文件标记中选择并设定文件标记。

[0113] 返回至图6,在S24为“是”的情况下,处理转移到文件标记的设定处理(S27),执行上述那样的文件标记附加处理。

[0114] 之后,CPU 21将图像记录到所选择或者设定的记录目的地文件夹中(S28)。即,S28构成记录部,该记录部将内窥镜图像记录到记录目的地文件夹中,该记录目的地文件夹是从在存储卡11内预先生成的多个文件夹中设定为内窥镜图像的记录目的地的文件夹。

[0115] 并且,在S28中,在根据来自操作部5的记录指示对所得到的内窥镜图像的静止图像进行记录的情况下,在显示关于记录目的地文件夹的规定的确认消息并确认了记录目的地文件夹之后将静止图像记录到设定或者变更后的记录目的地文件夹中。

[0116] 另外,在S28中,对内窥镜图像的文件名附加在S27中设定的文件标记后将该内窥镜图像记录到记录目的地文件夹中。

[0117] 然后,CPU 21判断是否进行了结束指示(S29),当进行了结束指示时(S29:“是”),结束处理,如果没有进行结束指示(S29:“否”),则处理转移到S2。

[0118] 此外,在上述实施方式中,操纵杆是能够在左右方向即第一方向和与左右方向正交的上下方向即第二方向上进行操作的操作部,关于记录目的地文件夹的变更,通过与左右方向的操作相应地进行层次结构的上下方向的层次移动来变更记录目的地文件夹,通过与上下方向的操作相应地进行层次结构的相同层次内的移动来变更记录目的地文件夹。由此,通过与文件夹的层次结构的图像相对应的操纵杆的操作,使用者能够进行画面的转变。

[0119] 此外,代替操纵杆,用于变更记录目的地文件夹的操作部也可以是所谓的十字键、上下左右键等。并且,操作部也可以是画面上显示的用软件生成的十字键、上下左右键等。

[0120] 另外,在上述实施方式中,操纵杆5a是用于变更或者选择记录目的地文件夹的专用的操纵杆,但是也可以通过模式切换,将进行弯曲动作所使用的操纵杆用作选择记录目的地文件夹的操作器。

[0121] 另外,在上述实施方式中,在显示实时图像时对表示记录目的地文件夹的信息进行显示,但也可以仅在按下了定格按钮时对表示记录目的地文件夹的信息进行显示。

[0122] 如上所述,根据上述实施方式能够实现一种使用者能够在记录内窥镜图像时确认记录目的地文件夹、并且能够容易地变更记录目的地文件夹的内窥镜装置以及内窥镜图像的记录目的地文件夹变更方法。

[0123] 本发明并不限于上述实施方式,在不改变本发明的宗旨的范围内能够对本发明进行各种变更、改变等。

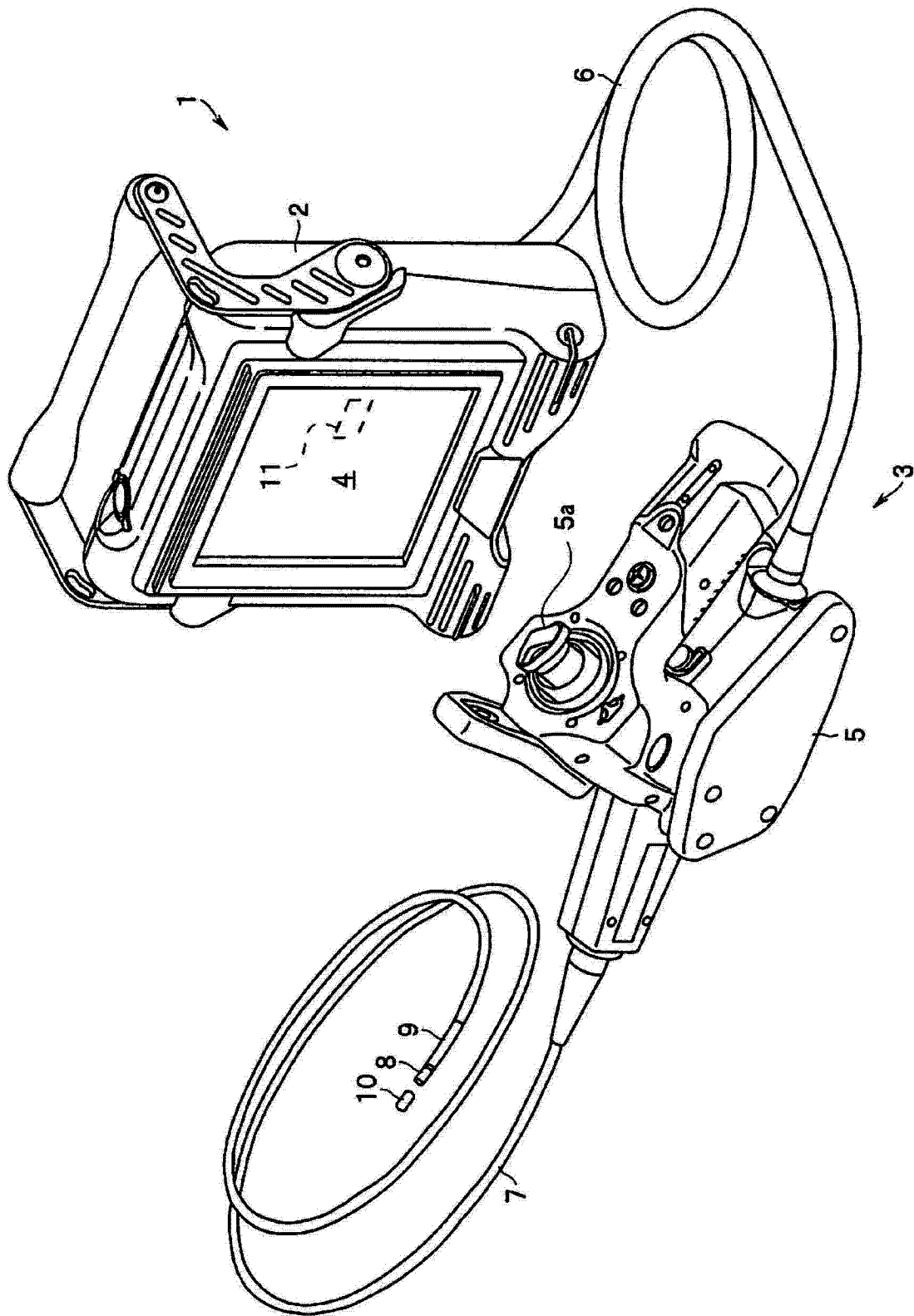


图 1

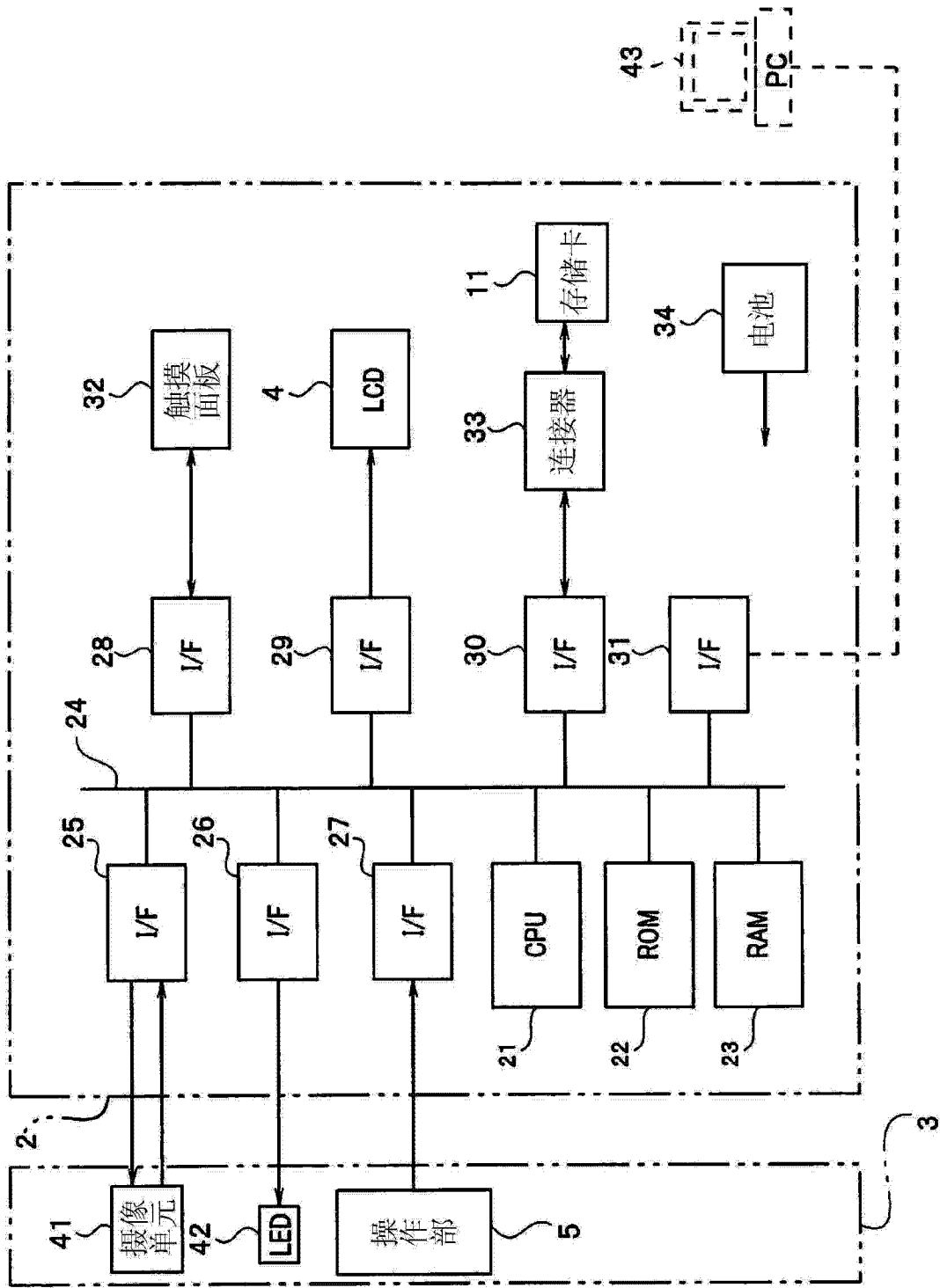


图 2

根目录

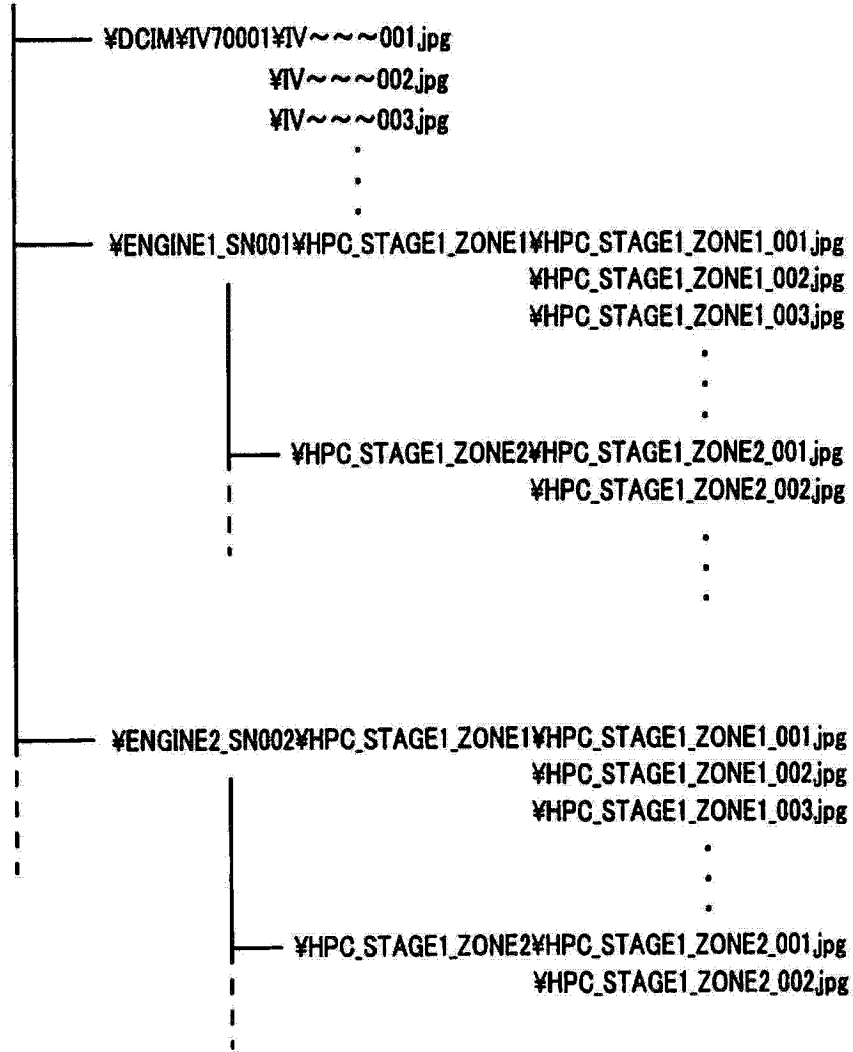


图 3

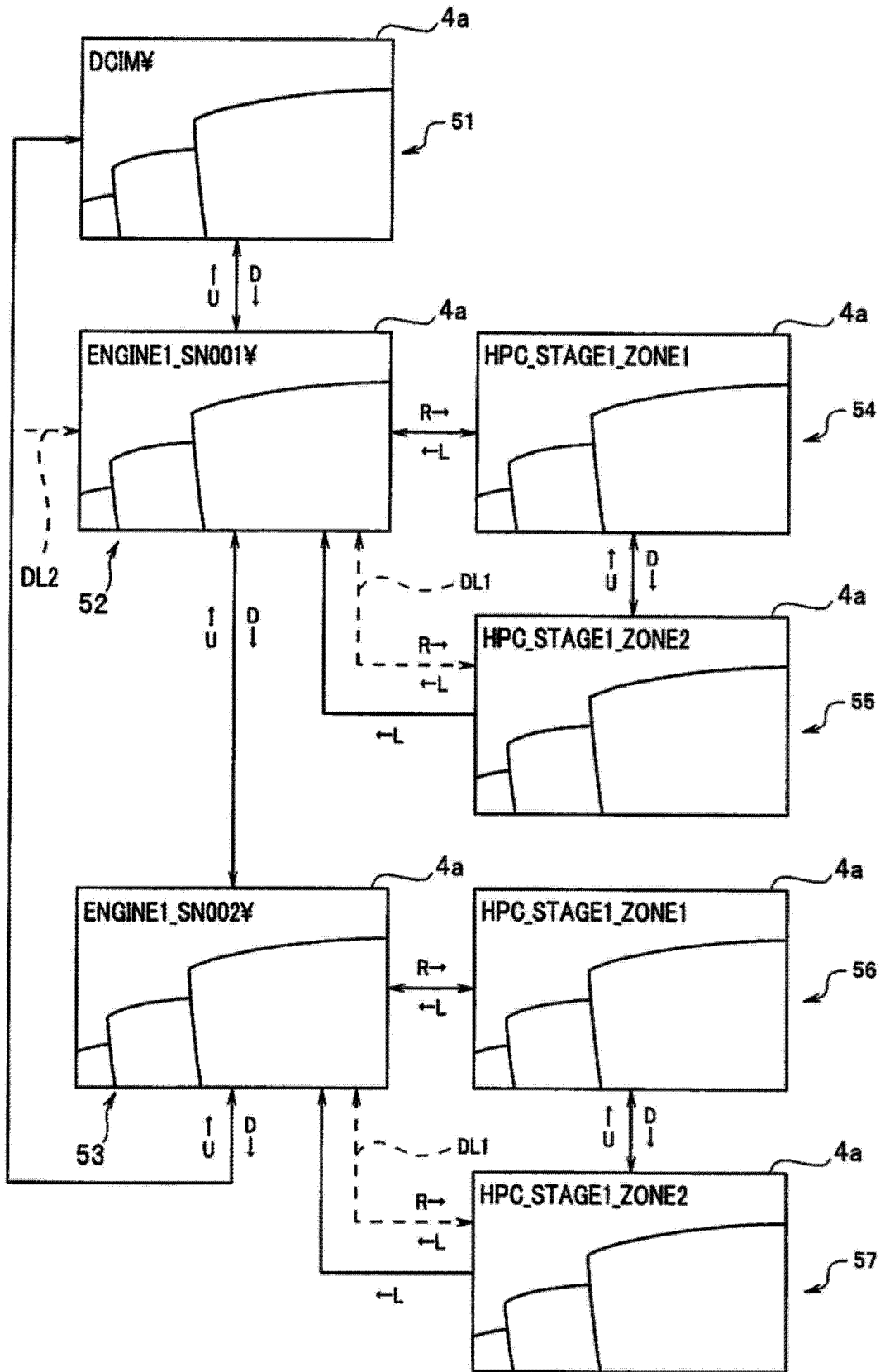


图 4

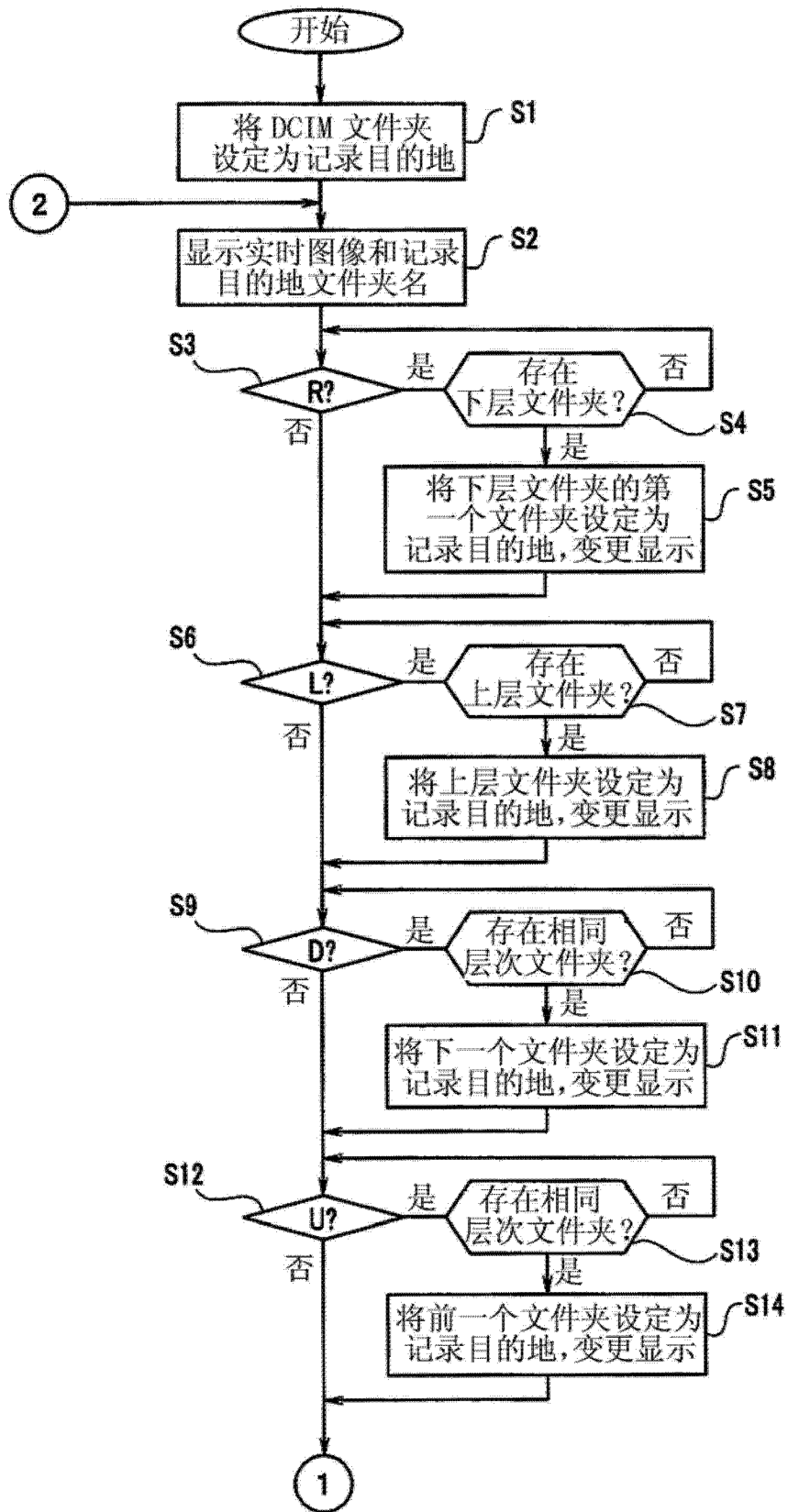


图 5

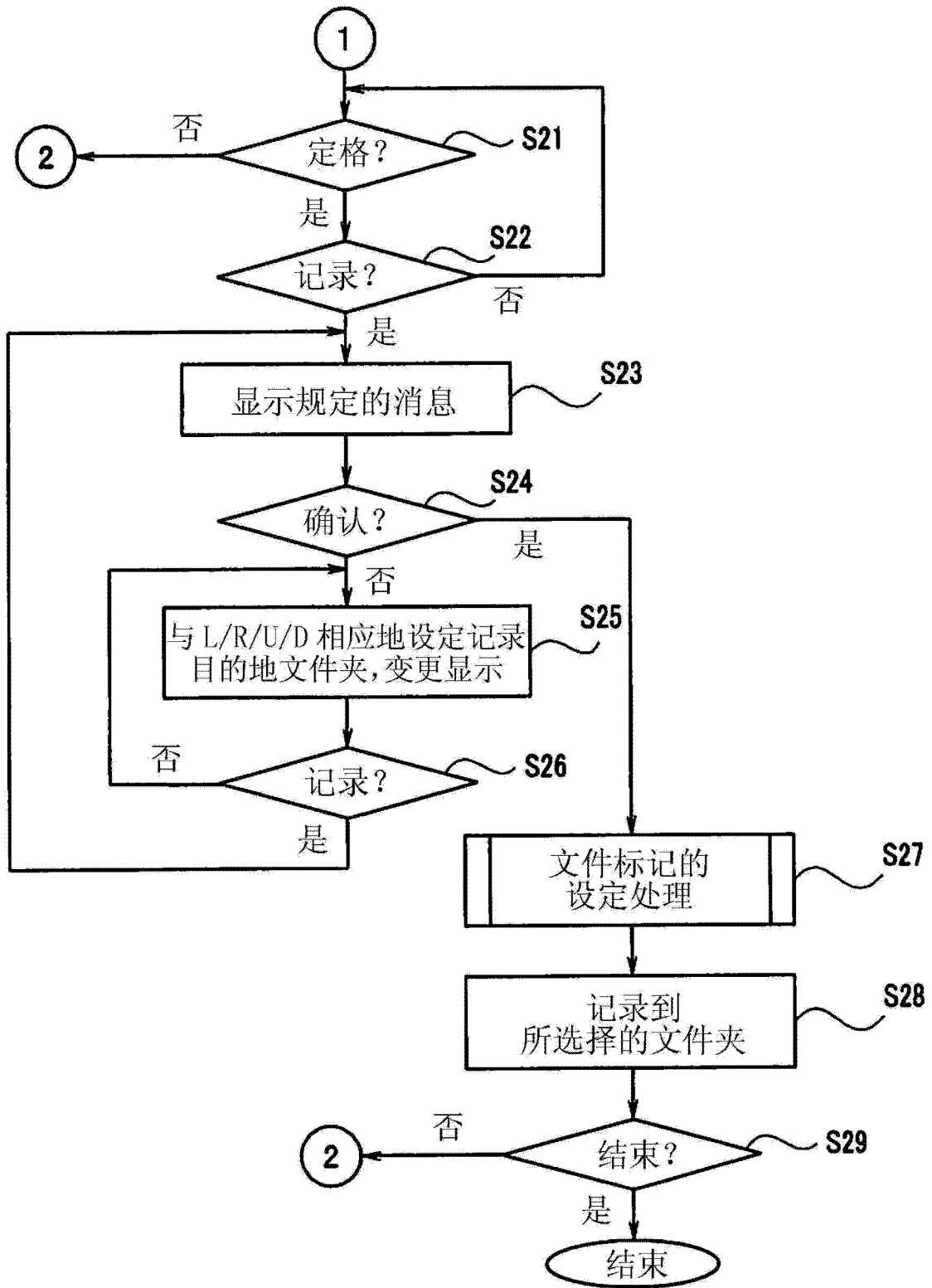


图 6

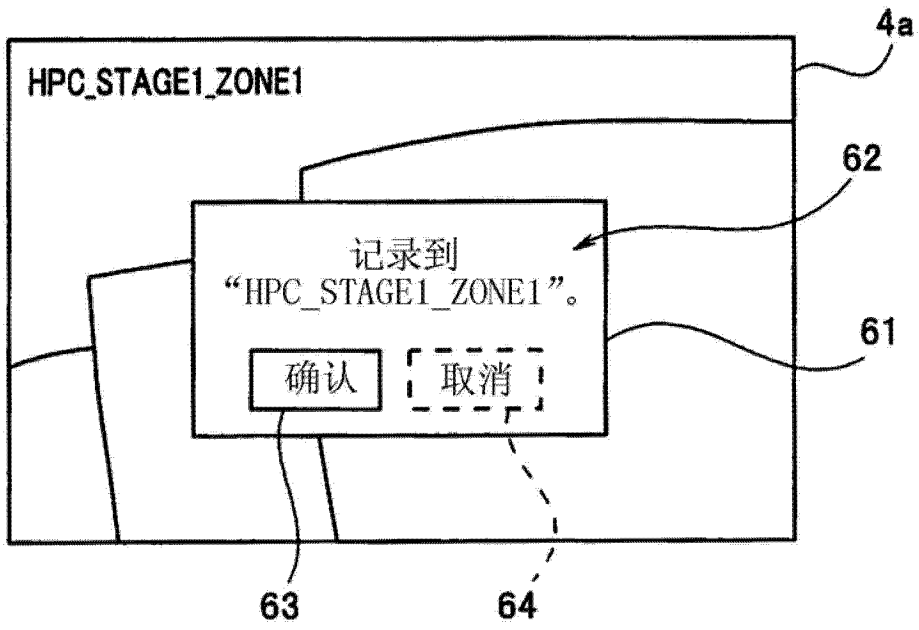


图 7

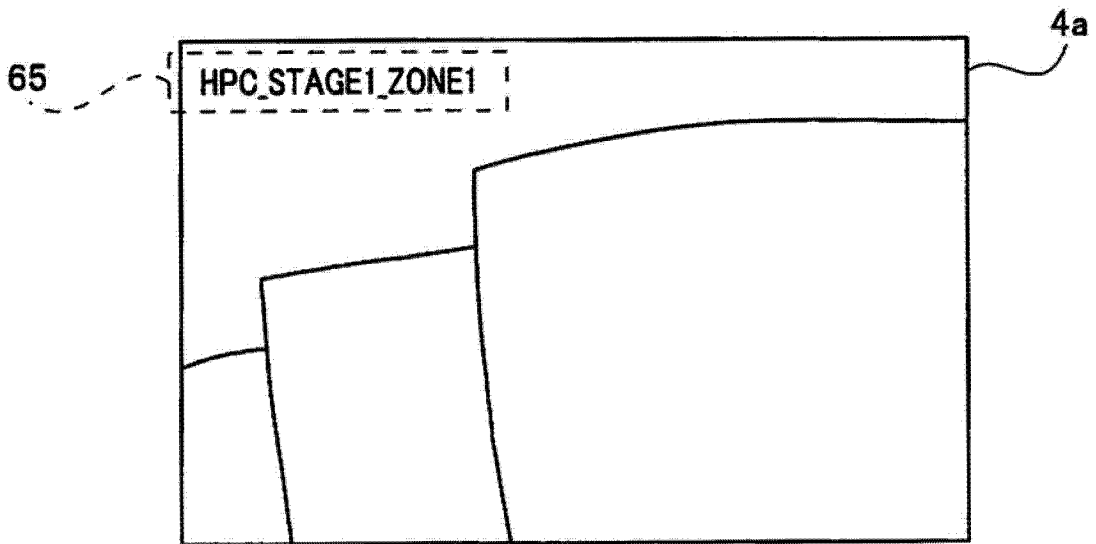


图 8

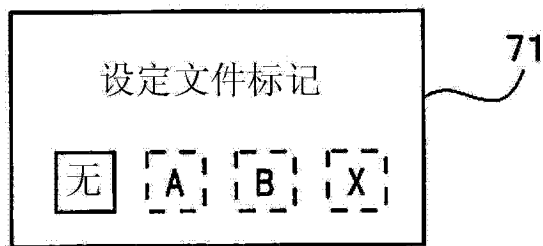


图 9

专利名称(译)	内窥镜装置以及内窥镜图像的记录目的地文件夹变更方法		
公开(公告)号	CN103513413A	公开(公告)日	2014-01-15
申请号	CN201210206359.5	申请日	2012-06-18
[标]申请(专利权)人(译)	奥林巴斯株式会社		
申请(专利权)人(译)	奥林巴斯株式会社		
当前申请(专利权)人(译)	奥林巴斯株式会社		
[标]发明人	佐藤佐一		
发明人	佐藤佐一		
IPC分类号	G02B23/24 A61B1/04 H04N1/32 H04N7/18		
代理人(译)	刘新宇		
其他公开文献	CN103513413B		
外部链接	Espacenet SIPO		

摘要(译)

一种内窥镜装置以及内窥镜图像的记录目的地文件夹变更方法。内窥镜装置(1)具有显示内窥镜图像的LCD(4)和操作部(5)。内窥镜装置(1)将内窥镜图像记录到在存储装置内预先生成的多个文件夹中的被设定为内窥镜图像的记录目的地的记录目的地文件夹中，在显示部显示内窥镜图像的状态下，对表示记录目的地文件夹的信息进行显示，与操作部(5)的操作相应地变更记录目的地文件夹。

