



(12)发明专利

(10)授权公告号 CN 102949742 B

(45)授权公告日 2017.04.12

(21)申请号 201210301398.3

(22)申请日 2012.08.22

(65)同一申请的已公布的文献号
申请公布号 CN 102949742 A

(43)申请公布日 2013.03.06

(30)优先权数据
2011-181833 2011.08.23 JP

(73)专利权人 富士胶片株式会社
地址 日本国东京都

(72)发明人 山根健二 井山胜藏 细野康幸
大田恭义 尾崎多可雄

(74)专利代理机构 中科专利商标代理有限责任
公司 11021
代理人 雒运朴

(51)Int.Cl.

A61L 2/26(2006.01)

A61B 1/00(2006.01)

(56)对比文件

CN 101300034 A,2008.11.05,

CN 1905907 A,2007.01.31,

CN 1909932 A,2007.02.07,

US 2001/0047123 A1,2001.11.29,

审查员 尹光斌

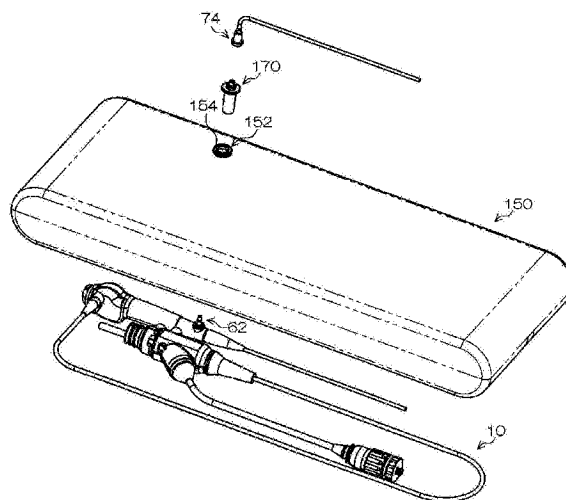
权利要求书1页 说明书13页 附图15页

(54)发明名称

通气适配器、内窥镜保管用具及内窥镜的灭菌方法

(57)摘要

本发明提供一种在将内窥镜收容于简易的灭菌包的状态下,能够进行内窥镜的内部与灭菌包的外部的通气的技术。将通气适配器(170)插入灭菌包(150)的适配器开孔部(152),将通气适配器(170)的一端部相对于在灭菌包(150)中收容的内窥镜(10)的内窥镜连接器(62)进行安装。由此,能够将配置有通气适配器(170)的另一端部的灭菌包(150)的外侧与内窥镜(10)的内部经由通气适配器(170)连通。尤其是通过在通气适配器(170)的另一端部连结气密试验器等通气设备的连接器(74),从而能够使内窥镜(10)的内部与通气设备经由通气适配器(170)及连接器(74)通气。



1. 一种通气适配器,能够插入并安装在用于收纳内窥镜的灭菌包的开孔部,其特征在于,

具备通气路,

在将所述通气适配器插入并安装于所述开孔部时,配置在所述灭菌包的内侧的所述通气适配器的一端部能够以所述通气路与所述内窥镜的内部连通的方式安装于所述内窥镜,所述通气适配器的另一端部以所述通气路延伸到所述灭菌包的外侧的方式配置,同时所述通气适配器与所述开孔部紧贴从而在所述通气适配器和所述开孔部之间形成气密状态,在将所述内窥镜收容于所述灭菌包的状态下能够进行所述灭菌包的外侧与所述内窥镜的内部的通气。

2. 根据权利要求1所述的通气适配器,其特征在于,

所述通气适配器的与所述开孔部紧贴的紧贴部具有与所述开孔部的开口直径大致相同的直径。

3. 根据权利要求1或2所述的通气适配器,其特征在于,

具备凸缘,该凸缘具有比所述开孔部的开口直径大的直径。

4. 根据权利要求3所述的通气适配器,其特征在于,

在所述通气适配器插入并安装于所述开孔部时所述凸缘配置在所述灭菌包的外侧。

5. 根据权利要求3所述的通气适配器,其特征在于,

具备凸出部,该凸出部具有比所述开孔部的开口直径大的直径,

在所述通气适配器插入并安装于所述开孔部时,所述凸缘配置在所述灭菌包的内侧,所述凸出部配置在所述灭菌包的外侧。

6. 根据权利要求3所述的通气适配器,其特征在于,

所述通气适配器的所述另一端部能够以如下方式安装于通气设备,即安装在所述通气适配器的所述另一端部上的所述通气设备与所述通气路相连通。

7. 一种内窥镜保管用具,其特征在于,

具备:

具有开孔部且用于收纳内窥镜的灭菌包;以及

安装于所述开孔部的权利要求1所述的通气适配器。

8. 一种内窥镜的灭菌方法,其特征在于,

包括:

将内窥镜收容于权利要求7所述的内窥镜保管用具的灭菌包的工序;

将所述通气适配器的一端部以该通气适配器的通气路与所述内窥镜的内部连通的方式安装于所述内窥镜的工序;以及

在将所述通气适配器的所述一端部安装于在所述灭菌包中收容的所述内窥镜上,且将所述通气适配器的另一端部配置为所述通气路延伸到所述灭菌包的外侧的状态下,对所述内窥镜进行灭菌处理的工序。

通气适配器、内窥镜保管用具及内窥镜的灭菌方法

技术领域

[0001] 本发明涉及一种安装在灭菌包(收纳袋)上的通气适配器、内窥镜保管用具及内窥镜的灭菌方法,尤其涉及一种在将内窥镜收容于灭菌包的状态下能够进行外部与内窥镜内部的通气的技术。

背景技术

[0002] 在医疗领域中,利用了内窥镜的诊断及处置广为进行,例如,进行体腔内的所期望部位的摄像诊断、基于处置用具的患部的切除等处置。由于在这样的诊断及处置中使用的内窥镜上附着有患者的体液或病原体等,因此使用后的内窥镜需要实施清洗及灭菌(消毒)。

[0003] 提出有多种对内窥镜进行清洗及灭菌的方法,例如专利文献1中公开一种方法,通过具备由箱体或袋构成的多个简易清洗槽和一个清洗单元的简易清洗系统,来对多个内窥镜效率良好地进行预清洗。另外,专利文献2公开一种用于以良好的状态保管洁净的内窥镜或预清洗后的内窥镜的收纳袋,该收纳袋具备:对内窥镜进行密闭收纳的第一收纳部;将第一收纳部内保全成适于保管的环境的环境保全物质(脱氧剂、干燥剂);以及对环境保全物质进行收纳的第二收纳部。另外,专利文献3公开一种用于在灭菌的期间及灭菌后的保管期间收纳医疗器具的内窥镜用的封装体(密闭容器),该封装体具备微生物不能通过的壁、和用于卡挂于钩部的悬挂机构。

[0004] 另外,作为内窥镜的灭菌方法,利用压热器的方法尤为普及。通常在压热器灭菌中,在将清洗后的内窥镜配置于耐压容器内并封入了水蒸气等的状态下,使该耐压容器内成为高温高压状态,由此使附着在内窥镜上病原体等有效地灭绝。这样的压热器(オートクレーブ:autoclave)灭菌具有灭菌效果的可靠性非常高,且设备运转费用比较廉价等优点。例如,专利文献4公开一种使用了比较大型的内窥镜用收纳容器的压热器灭菌的方法。另外,专利文献5公开一种具备通气阀的内窥镜的压热器灭菌的方法。

[0005] 【在先技术文献】

[0006] 【专利文献】

[0007] 【专利文献1】日本特开2009-131296号公报

[0008] 【专利文献2】日本特开2009-136613号公报

[0009] 【专利文献3】日本特开2002-533191号公报

[0010] 【专利文献4】日本特开2002-325719号公报

[0011] 【专利文献5】日本特开2004-073259号公报

[0012] 通常的内窥镜如上所述,在使用时附着有体液等,且在病例(症例)使用后通过水等液体来进行清洗,因此各接合部具有通过填料等进行加强密封的水密(气密)防水结构。然而,因长期、反复使用内窥镜,而设想填料等各部分可能劣化。因此,在内窥镜的使用前或清洗前进行内窥镜的水密(防水)状态的检验,从而将浸水引起的内窥镜的故障防患于未然。

[0013] 另一方面,在高压高温环境下进行压热器灭菌时,内窥镜的外压发生变动,因此需要使内窥镜内部与外部连通而使内窥镜的内压开放,但此时湿气可能从外部向内窥镜的内部空间流入。在压热器灭菌时,侵入到内窥镜内部的湿气所含有的水分成为故障等不良情况的主要原因,因此优选尽可能迅速除去。

[0014] 然而,在将内窥镜收容于灭菌包(灭菌袋)的状态下进行压热器灭菌时,为了保持灭菌状态,内窥镜在即将使用之前收纳在灭菌包中。这样,在将内窥镜放入灭菌包的状态下,无法进行内窥镜内部的充分的换气,从而无法迅速除去在压热器灭菌时进入到内窥镜内部而残留的湿气(水分)。另外,还存在压热器灭菌后也想要进行内窥镜的水密(气密)状态的确认这样的要求,但由于一直到即将使用之前无法将内窥镜从灭菌包取出,因此在压热器灭菌后只能在即将使用之前进行水密(气密)状态的检验,不方便。尤其在即将进行病例使用之前确认出内窥镜的水密(气密)状态不充分的情况下,诊断/处置可能在即将进行之前中止。

[0015] 另外,上述的专利文献4所公开的压热器灭菌装置比较大型,对每个内窥镜都准备这样的灭菌装置在成本方面或保管空间等方面上不利。另外,专利文献4对于压热器灭菌后的内窥镜的水密(气密)状态的确认方法和内窥镜内部的水分除去方法完全未公开,也完全未给以启示。

[0016] 另外,在上述的专利文献5所公开的内窥镜中,通过内置有通气阀的含有干燥剂的过滤器来防止水分向内窥镜内部的进入,但“无法进行收容在灭菌包中的内窥镜的水密(气密)状态的检验”及“无法通过换气等迅速地除去残留在内窥镜内部的水分”这样的上述问题依然未解决。

发明内容

[0017] 本发明鉴于这样的情况而提出,提供一种在将内窥镜收容于简易的灭菌包的状态下能够进行内窥镜的内部与灭菌包的外部的通气的技术。

[0018] 本发明的一方式为通气适配器,其能够插入安装于用于收纳内窥镜的灭菌包的开孔部,其特征在于,具备通气路,在所述通气适配器插入安装于所述开孔部时,配置在所述灭菌包的内侧的所述通气适配器的一端部能够以使所述通气路与所述内窥镜的内部连通的方式安装于所述内窥镜,所述通气适配器的另一端部以使所述通气路与所述灭菌包的外侧连通的方式配置,且所述通气适配器以与所述开孔部之间形成气密状态的方式与所述开孔部紧贴。

[0019] 根据本方式,能够使收纳于灭菌包的内窥镜的内部与灭菌包的外部经由通气适配器的通气路连通而通气。即,通气适配器中的安装在内窥镜上的一端部与配置在灭菌包的外部的另一端部能够通过通气路而通气。通过利用本方式的通气适配器,能够使收纳于灭菌包中的内窥镜的内部相对于灭菌包的外部开放,从而能够防止在内窥镜的内部与灭菌包的外部之间产生压力差。

[0020] 优选为所述通气适配器中的与所述开孔部紧贴的紧贴部具有与所述开孔部的开口直径大致相同的直径。

[0021] 这种情况下,能够使通气适配器相对于灭菌包的开孔部适当地紧贴。这里所说的“大致相同的直径”不应该限定地解释为通气适配器的紧贴部的直径与开孔部的开口直径

完全相同的情况,还包括通气适配器的紧贴部的直径与开孔部的开口直径近似成在通气适配器(紧贴部)与开孔部之间能够实质性地保持气密状态的程度的情况。

[0022] 优选为所述通气适配器具备凸缘,且该凸缘具有比所述开孔部的开口直径大的直径。

[0023] 这种情况下,凸缘作为限动件而发挥作用,能够防止通气适配器从灭菌包的开孔部脱落的情况。另外,凸缘的形状没有特别地限定,只要是阻碍通过灭菌包的开孔部的形状即可。

[0024] 所述凸缘可以在所述通气适配器插入安装于所述开孔部时配置在所述灭菌包的外侧。

[0025] 这种情况下,通过凸缘和安装于通气适配器的内窥镜,能够防止通气适配器从灭菌包的开孔部脱落的情况。并且,能够从灭菌包的外侧相对于灭菌包内的内窥镜来安装通气适配器,便利性高。

[0026] 还可以构成为,所述通气适配器具备凸出部,该凸出部具有比所述开孔部的开口直径大的直径,在所述通气适配器插入安装于所述开孔部时,所述凸缘配置在所述灭菌包的内侧,所述凸出部配置在所述灭菌包的外侧。

[0027] 这种情况下,通过凸缘和凸出部,能够防止通气适配器从灭菌包的开孔部脱落的情况。

[0028] 优选所述通气适配器的所述另一端部能够安装于通气设备,且所述通气路与安装在所述另一端部的所述通气设备连通。

[0029] 这种情况下,能够经由通气适配器的通气路将内窥镜的内部与通气设备连通成能够通气。这里所说的“通气设备”是可以包括能够通气的全部设备的概念,包括用于内窥镜的气密检验的气密试验器、送气/换气装置、其它的能够通气的装置。

[0030] 本发明的另一方式涉及一种内窥镜保管用具,其具备:具有开孔部且用于收纳内窥镜的灭菌包;安装于所述开孔部的上述的通气适配器。

[0031] 根据本方式,能够将内窥镜收容于灭菌包,能够使收纳于灭菌包的内窥镜的内部与灭菌包的外部经由通气适配器的通气路连通而通气。

[0032] 本发明的另一方式涉及一种内窥镜的灭菌方法,其特征在于,包括:将内窥镜收容于上述的内窥镜保管用具的灭菌包的工序;以使通气适配器的通气路与所述内窥镜的内部连通的方式将所述通气适配器的一端部安装于所述内窥镜的工序;在所述通气适配器的一端部安装于在所述灭菌包中收容的所述内窥镜上,且所述通气适配器的另一端部以使所述灭菌包的外侧与所述通气路连通的方式配置的状态下,对所述内窥镜实施灭菌处理的工序。

[0033] 根据本方式,在经由通气适配器的通气路将内窥镜的内部与灭菌包的外侧连通的状态下,能够进行内窥镜的灭菌处理。因此,即使如压热器灭菌那样在高温高压环境下进行灭菌处理时,也能够有效地防止在收容于灭菌包的内窥镜的内部与外部之间产生压力差的情况,从而能够防止内窥镜的破损等。

[0034] **【发明效果】**

[0035] 根据本发明,能够使收纳于灭菌包的内窥镜的内部与灭菌包的外部经由通气适配器的通气路通气,从而能够防止在灭菌包内的内窥镜的内部与灭菌包的外部之间产生压力

差的情况。

附图说明

[0036] 图1是表示本发明的一实施方式涉及的内窥镜、灭菌包及通气适配器的简要结构的外观立体图。

[0037] 图2是表示内窥镜的整体结构的外观图。

[0038] 图3是将内窥镜的插入部的前端放大而示出的立体图。

[0039] 图4是表示把手(手元)操作部的概要的剖视图。

[0040] 图5是内窥镜连接器的外观立体图。

[0041] 图6是表示本发明的另一实施方式涉及的内窥镜的外观立体图。

[0042] 图7是未安装通气适配器的内窥镜连接器的剖视图。

[0043] 图8是在内窥镜连接器上安装的通气适配器的剖视图。

[0044] 图9是与内窥镜连接器连结的通气适配器的端部的外观立体图。

[0045] 图10是表示将通气设备的连接器安装在通气适配器上的状态的剖视图。

[0046] 图11是表示内窥镜的洁净保管处理的一例的流程图。

[0047] 图12是表示在收容包中收容了内窥镜的状态的透视图。

[0048] 图13是表示在收容于收容包的内窥镜上安装了通气适配器后的状态的透视图。

[0049] 图14是表示在通气适配器上安装了连接器的状态的透视图。

[0050] 图15是表示将通气适配器及连接器相对于收容在收容包中的内窥镜进行连结后的状态的剖视图。

[0051] 图16是表示气密试验器(通气设备)的一例的外观立体图。

[0052] 图17是表示通气适配器的一变形例的剖视图。

[0053] 【符号说明】

[0054] 10…内窥镜,12…把手操作部,14…插入部,16…通用线缆,18…LG连接器,20…配线线缆,22…电连接器,23…盖,24…送气/送水按钮,26…吸引按钮,28…开闭按钮,30…弯角钮,32…钳子插入部,33…钳子通道,34…钳子栓,36…可挠曲管部,38…弯曲部,40…前端部,42…前端面,44…观察窗,46…照明窗,48…送气/送水喷嘴,50…钳子口,52…送气/送水连接器,54…吸引连接器,56…内部空间,58…连通口,62…内窥镜连接器,72…气密试验器,74…连接器,76…试验器主体,78…手动加压泵,80…软管,82…基部,84…引导管,86…阀主体,88…弹簧,89…第一O形密封圈,90…连结管,91…连结管开孔,92…连接器卡合槽,94…环状部,96…引导管开口部,98…送气流路,99…引导管开孔,100…主流路,102…第二O形密封圈,104…第三O形密封圈,106…第四O形密封圈,112…环状部切口,116…阀主体端部,150…灭菌包,152…适配器开孔部,154…开孔部衬套,170…通气适配器,172…适配器主体,174…外部凸缘,175…内部凸缘,176…主适配器通路,177…防脱爪,178…适配器通气口,180…按压销,182…适配器嵌合爪,184…第五O形密封圈,186…内窥镜接合部,190…适配器卡合槽,192…连接器嵌合爪,194…第六O形密封圈,195…开口收容空间,196…连接器主体,198…连接器通气部

具体实施方式

[0055] 以下,参照附图,对本发明的实施方式进行说明。另外,为了容易理解,各附图中描绘的装置类的大小(比例尺)未必一致,但只要是本领域技术人员,就当然能够从各附图理解各装置间的关系。

[0056] <本发明的实施方式的概要>

[0057] 图1是表示本发明的一实施方式涉及的内窥镜10、灭菌包150及通气适配器170的简要结构的外观立体图。

[0058] 在以下说明的本发明的各实施方式中,从外部插入安装于灭菌包150的适配器开口部152的通气适配器170的一端部与收纳在灭菌包150内的内窥镜10的内窥镜连接器62连结,另一方面,通气适配器170的另一端部配置在灭菌包150的外部。由此,内窥镜10的密闭内部空间经由通气适配器170内的通气路与灭菌包150的外部连通(通气)。

[0059] 并且,通过在通气适配器170的另一端部连结通气设备的连接器74,从而能够经由通气适配器170而使内窥镜10的密闭内部空间与外部设备连通。因此,在使用气密试验器作为该外部设备时,在将内窥镜10收纳在灭菌包150内的状态下,能够进行内窥镜10的内部空间的气密状态的检验。另外,在使用送气/换气装置作为外部设备时,在将内窥镜10收纳于灭菌包150内的状态下,能够进行向内窥镜10的密闭内部空间的送气/换气。

[0060] 以下,对内窥镜10、灭菌包150及通气适配器170分别进行说明,下述结构只不过是一例,本发明对于其它结构的内窥镜、灭菌包及通气适配器也能够适用。

[0061] <内窥镜>

[0062] 图2是表示内窥镜的整体结构的外观图,图3是将内窥镜的插入部的前端放大而示出的立体图。

[0063] 如图2所示,内窥镜10具备:由使用者(做手术的人)把持的把手操作部12;与该把手操作部12连设且插入到被检者的体内(体腔内)的插入部14(可挠曲管部36、弯曲部38、和前端硬质部40)。

[0064] 在把手操作部12上连接有通用线缆16,在通用线缆16的前端设有光导管连接器(LG连接器)18。该LG连接器18与未图示的光源装置连结成装拆自如,通过与该光源装置连结,能够向在插入部14的前端部(前端硬质部)40配设的照明光学系统(参照图3)输送照明光。

[0065] 另外,在LG连接器18上经由配线线缆20连接有电连接器22,该电连接器22相对于未图示的处理器连结成装拆自如。通过使电连接器22与处理器连接,从而能够将经由内窥镜10的前端硬质部40得到的观察图像的数据向处理器输出,进而能够在与处理器连接的监视器上显示观察图像。在电连接器22上连结有装拆自如的盖23,例如,在清洗时将盖23安装于电连接器22,从而通过盖23来密闭保护电连接器22的端子部分。

[0066] 在把手操作部12上并列设置有送气/送水按钮24、吸引按钮26及开闭按钮28。送气/送水按钮24是用于从配置在插入部14的前端硬质部40上的送气/送水喷嘴48(参照图3)喷射空气或水的操作按钮,将空气或水从送气/送水喷嘴48朝向设置在前端硬质部40上的观察光学系统(观察透镜、观察窗)44喷出。另外,吸引按钮26是用于从配设在前端硬质部40上的钳子口50(参照图3)吸引病变部等的操作按钮,开闭按钮28是用于对观察图像的录像等进行操作的操作按钮。

[0067] 另外,在把手操作部12上设有一对弯角钮30。使用者通过旋转弯角钮30,能够对弯

曲部(角部)38的弯曲状态进行远程操作,从而能够使弯曲部38向所期望方向弯曲。

[0068] 并且,在把手操作部12设有与前端硬质部40的钳子口50(参照图3)连通的钳子插入部32,在钳子插入部32的开口端安装有钳子栓34。钳子等处置用具从钳子插入部32(钳子栓34)向可挠曲管部(软性部)36内部的钳子通道(参照图4的符号33)内插入,并从前端硬质部40的钳子口50导出。

[0069] 另外,在本例的把手操作部12上的与钳子插入部32对置的位置设有用于连结通气适配器170(参照图1)的内窥镜连接器62。内窥镜10的密闭内部空间经由内窥镜连接器62及通气适配器170能够与外部通气(参照后述的图8)。

[0070] 另一方面,插入部14构成为从把手操作部12侧开始顺次配设有可挠曲管部36、弯曲部38及前端硬质部40。可挠曲管部36是形成为圆筒状的具有挠性的构件,通过采取多层结构(外皮层等)而能够得到需要的柔软性及刚性,承担确保插入部14的体内插入时的路径的作用。弯曲部38由上述的把手操作部12的弯角钮30控制弯曲状态,从而能够适当调整在前端硬质部40的前端面42设置的观察窗44、一对照明窗46、送气/送水喷嘴48及钳子口50的位置及方向(参照图3)。

[0071] 在前端硬质部40的观察窗44的后方配设有CCD等观察光学系统(未图示),在支承CCD的基板上连接有信号线缆(未图示)。该信号线缆穿过图1的插入部14、把手操作部12、通用线缆16、配线线缆20等而布线并延伸设置到电连接器22,与未图示的处理器连接。从观察窗44取入的观察像在CCD的受光面成像并被转换成电信号,该电信号经由信号线缆向处理器输出,并在处理器中被转换成影像信号。然后,在与处理器连接的监视器(未图示)上显示观察图像。

[0072] 在前端硬质部40的一对照明窗46的后方配设有光导管等照明光学系统(未图示)的出射端。该光导管穿过图1的插入部14、把手操作部12、通用线缆16,并延伸设置到LG连接器18。因此,当LG连接器18与光源装置(未图示)连接时,来自光源装置的照明光经由光导管而向照明窗46传送,并从照明窗46向前方射出。

[0073] 前端硬质部40的送气/送水喷嘴48与通过把手操作部12的送气/送水按钮24操作的送气/送水阀(未图示)连通,并且,该送气/送水阀与LG连接器18的送气/送水连接器52连通。在送气/送水连接器52上连接有未图示的送气/送水机构,从该送气/送水机构供给空气及水。因此,通过操作送气/送水按钮24,能够从图2的送气/送水喷嘴48朝向观察窗44喷射空气或水。

[0074] 前端硬质部40的钳子口50与通过把手操作部12的吸引按钮26操作的吸引阀(未图示)连通,该吸引阀与LG连接器18的吸引连接器54连接。因此,将未图示的吸引泵与吸引连接器54连接并通过吸引按钮26来操作吸引阀,从而能够从钳子口50吸引病变部等。

[0075] 接着,对设置在把手操作部12上的内窥镜连接器62进行说明。图4是表示把手操作部12的概要的剖视图,图5是内窥镜连接器62的外观立体图。

[0076] 本例的内窥镜10在把手操作部12的外壁部中的与钳子插入部32相反的一侧设有连通口58,在该连通口58上紧贴且气密地连结有内窥镜连接器62。

[0077] 图4中仅示出把手操作部12的内部空间56,而该内部空间56与插入部14、通用线缆16、LG连接器18及配线线缆20(参照图2)的各自的内部空间连通。并且,构成内窥镜10的构件间的各接合部通过填料(未图示)进行加强连结。这样,连通形成的内窥镜10的内部空间

具有从内窥镜10的外部密闭的气密(液密)结构。

[0078] 内窥镜连接器62具备:构成与连通口58连结的连结部位的基部82;从基部82延伸设置的引导管84;设置成在引导管84内能够滑动的阀主体86;在基部82与阀主体86之间设置且对阀主体86进行施力(付勢)按压的弹簧(施力构件)88。

[0079] 基部82具有:插入到连通口58中且构成内窥镜连接器62的插入端部的连结管90;与连结管90一体地构成且具有比连通口58的直径大的直径的环状部94。在连结管90的底部设有连结管开孔91,在该底部与阀主体86之间的空间配设有弹簧88。内窥镜的内部空间56经由连结管开孔91与配置有弹簧88的空间连通。在环状部94上设有配置第一O形密封圈89的圆形的槽,通过在环状部94与连通口58(把手操作部12的外周部)之间紧贴配设该第一O形密封圈89,来保证该连结部位的气密性。

[0080] 引导管84的一方的端部(内部侧端部)与基部82的环状部94嵌合连结,且引导管84和连结管90配置在同轴上。另外,在引导管84的另一方的端部(外部侧端部)的端面的中央部形成有引导管开孔99,经由该引导管开孔99能够按压引导管84内的阀主体86而使其滑动。并且,在引导管84的大致中间部的外周沿周向等间隔地形成有多个(在本例中为4个)引导管开口部96,引导管84的内外由引导管开口部96连通。

[0081] 阀主体86轴向(滑动方向)的全长比引导管84短,能够沿着引导管84内滑动。在阀主体86的内部形成有与配设有弹簧88的空间(基部82内的空间及引导管84内的空间)连通的主流路100、与主流路100连通的截面十字状或截面T字状的送气流路98。该送气流路98中的沿着阀主体86的轴向延伸的流路与沿着阀主体86的径向延伸的流路交叉,沿着阀主体86的径向延伸的流路将阀主体86沿径向贯通。本例的送气流路98的沿径向延伸的流路以在阀主体86滑动移动而与基部82抵接的情况下,与引导管84的引导管开口部96连通的方式来调整配置位置。

[0082] 在阀主体86的外周形成的三处的槽上嵌入有作为密封机构的第二O形密封圈102、第三O形密封圈104及第四O形密封圈106。即,如图4所示,在夹着送气流路98中的沿径向延伸的流路的位置上配设有第二O形密封圈102及第三O形密封圈104,在阀主体86的基部82侧端部位置配设有第四O形密封圈106。在上述的第二O形密封圈102、第三O形密封圈104及第四O形密封圈106与阀主体86的外周部及引导管84的管内周部紧贴抵接的状态下,阀主体86在引导管84内滑动移动。

[0083] 阀主体86在未作用有外力的平常时被弹簧88施力,而压抵于引导管84的管内的一端面(外部侧管内端面)。另一方面,当抵抗弹簧88的作用力的外力施加于阀主体86时,阀主体86沿着引导管84滑动移动,弹簧88沿着轴向收缩。另外,当解除外力时,在弹簧88的作用力的作用下,阀主体86再次被压抵于引导管84的管内的一端面(外部侧管内端面)。

[0084] 根据这样的结构的内窥镜连接器62,在弹簧88的作用力的作用下使阀主体86的端部(外部侧端部)116压抵于引导管84时,通过第二O形密封圈102、第三O形密封圈104及第四O形密封圈106来隔断引导管开口部96、送气流路98、引导管开孔99及内窥镜10的内部空间56的各自之间的通气,从而适当地确保内部空间56的密闭水密(气密)状态。另一方面,若经由引导管开孔99使阀主体86滑动移动,而使引导管开口部96与阀主体86的送气流路98(沿着阀主体86的径向延伸的流路)连接,则内窥镜10的内部空间56与外部经由内窥镜连接器62(引导管开口部96、送气流路98、主流路100等)连通。

[0085] 另外,连通口58及内窥镜连接器62的配置位置没有特别地限定,例如图6所示,可以在LG连接器18上配设连通口58及内窥镜连接器62。即,通过在内窥镜10的构成构件中的刚性比较高的把手操作部12或LG连接器18上设置连通口58,能够在不对插入部14或通用线缆16所要求的柔软性或硬度(刚性)带来影响的情况下将内窥镜10的密闭内部空间与外部适当地连通。但是,若能够确保插入部14或通用线缆16所要求的柔软性或硬度(刚性),则也可以在插入部14或通用线缆16上配设连通口58及内窥镜连接器62。这样,能够在与内窥镜10的内部空间连通的任意的部位上设置连通口58及内窥镜连接器62。

[0086] <灭菌包>

[0087] 接着,对收容内窥镜10的带通气适配器用开口的灭菌包150进行说明。

[0088] 如图1所示,在灭菌包150上形成有将内外连通的适配器开孔部152,在该适配器开孔部152上嵌入有与通气适配器170紧贴接合的开孔部衬套(ブツシユ)(密闭区域部)154。

[0089] 该开孔部衬套154相对于适配器开孔部152无间隙地紧贴接合,将开孔部衬套154与适配器开孔部152之间保持为气密。另外,开孔部衬套154与插入连结的后述的通气适配器170紧贴而保持气密(液密)。例如,通过使开孔部衬套154的开口部的内径与通气适配器170的插入部外径相同,能够保持开孔部衬套154与通气适配器170之间的气密。

[0090] 作为开孔部衬套154的材质,能够适合使用橡胶等紧贴性优良的弹性构件。在通过弹性构件构成开孔部衬套154的情况下,使开孔部衬套154的开口部的内径比通气适配器170的插入部外径稍小,从而能够利用开孔部衬套154的弹性将通气适配器170插入到开孔部衬套154中。这种情况下,能够使开孔部衬套154与通气适配器170之间的气密性更可靠。

[0091] 另外,灭菌包150的其它部分(用于收容内窥镜10的收容开口等)的位置、形状、尺寸、材质等特性没有特别地限定,但优选为能够在后述的压热器灭菌时的高温高压环境下使用的灭菌包150。因此,可以适当组合具有耐高温高压特性的通常的软质塑料或无纺布等来构成灭菌包150。通过使用具有耐压热器灭菌性(耐高温高压性)的灭菌包150,使利用通气适配器170的本发明的便利性显著提高,从灭菌时到利用时能够在洁净的环境下适当地保管内窥镜10。

[0092] <通气适配器>

[0093] 接着,对与收容在灭菌包150中的内窥镜10的内窥镜连接器62连结的通气适配器170进行说明。

[0094] 图7是未安装通气适配器170的内窥镜连接器62的剖视图,图8是安装在内窥镜连接器62上的通气适配器170的剖视图,图9是通气适配器170的一端部(与内窥镜连接器62连结的端部)的外观立体图。另外,在图7及图8中,为了使图示简明,而将在内窥镜10(内窥镜连接器62等)或灭菌包150的构成要素上标注的符号的一部分省略。

[0095] 如图8所示,通气适配器170具有外部凸缘174相对于管状结构的适配器主体172一体地形成的结构,且在内部设置有由主适配器通路176、适配器通气口178及内窥镜接合部186构成的通气路。

[0096] 适配器主体172具有与灭菌包150的开孔部衬套154的开口直径大致相同的外径,在将适配器主体172插入到开孔部衬套154时,适配器主体172与开孔部衬套154紧贴而构成了气密构造的紧贴部。尤其是通过使作为通气适配器170能够滑动移动的范围(由图8的虚线A所示的范围)且比外部凸缘174靠前端侧(内窥镜连接器62侧)配置的适配器主体

172的全长具有与开孔部衬套154的开口直径大致相同的外径,从而即使通气适配器170沿着开孔部衬套154滑动移动,也能够将开孔部衬套154与通气适配器170(适配器主体172)之间保持为气密。

[0097] 另一方面,外部凸缘174具有比灭菌包150的开孔部衬套154的开口直径大的直径,在将通气适配器170安装于内窥镜连接器62时配置在灭菌包150(开孔部衬套154)的外侧。该外部凸缘174作为通气适配器170相对于开孔部衬套154的滑动移动的限动件而发挥功能,通过配置在灭菌包150的外侧的外部凸缘174,能够可靠地防止通气适配器170整体收容到灭菌包150内的情况。

[0098] 在通气适配器170的一端部(配置在灭菌包150内的端部)形成有嵌合收容内窥镜连接器62的内窥镜接合部(收容空间)186。在通气适配器170的该端部的开口端设置有朝向径向内侧对置配置的多个(在本例中为两个)适配器嵌合爪182。通过在将上述的适配器嵌合爪182插入到内窥镜连接器62(环状部94的切口112(参照图5))的状态下使通气适配器170转动,从而使得适配器嵌合爪182如图8所示那样与连接器卡合槽92卡合,将通气适配器170相对于内窥镜连接器62连结连接。

[0099] 内窥镜接合部186是用于收容内窥镜连接器62的开口部,在内窥镜接合部186的内周壁设有嵌入槽中的第五O形密封圈184。第五O形密封圈184与内窥镜连接器62及内窥镜接合部186紧贴而使两者密封。

[0100] 在通气适配器170的内部设有:从通气适配器170的另一端部(配置在灭菌包150外的端部)向轴向延伸到内窥镜接合部186的主适配器通路176;设置在主适配器通路176与内窥镜接合部186之间并使两者间通气的多个适配器通气口178;在径向上与适配器通气口178相邻的截面中心位置处朝向内窥镜接合部186凸出的按压销180。

[0101] 按压销180具有引导管开孔99的直径以下的外径,且具有在将通气适配器170安装于内窥镜连接器62时使阀主体86滑动移动到压抵于基部82的位置那样的轴长。因此,在通气适配器170的适配器嵌合爪182与内窥镜连接器62的连接器卡合槽92卡合时,按压销180插入到引导管开孔99中而按压阀主体86,使阀主体86滑动移动到引导管84的引导管开口部96与阀主体86的送气流路98连通的位置(参照图8)。另外,当将通气适配器170从内窥镜连接器62取下时,在弹簧88的作用力的作用下,阀主体86恢复到原来的位置,阀主体86的内部通路闭塞而内窥镜10的内部空间56被密封。直到该状态时为止,由第五O形密封圈184将从通气适配器170及内窥镜连接器62向外部漏出的通路隔断。

[0102] 这样,在本例中,通过将通气适配器170安装于内窥镜连接器62的动作,能够使通气适配器170内的通气路(灭菌包150的外部)与内窥镜10的内部空间56连通,并且,通过将通气适配器170从内窥镜连接器62取下的动作,能够在保持维持了气压的状态下使内窥镜10的内部空间56密封。

[0103] 因此,从阀主体86开始移动之前起可抑制从通气适配器170与内窥镜连接器62之间向外部的漏出(通气泄漏),之后如图8所示,在通气适配器170的销110相对于内窥镜连接器62的连接器卡合槽92卡合的连接位置处,阀主体86的送气流路98与引导管84的引导管开口部96连通。即,在向外部的路径被隔断后阀主体86的内部通路被打开,因此在通气适配器170相对于内窥镜连接器62的连接中途不会产生向外部的通气泄漏。另外,当使通气适配器170从连接位置向取出方向移动时,阀主体86在弹簧88的作用力的作用下立即向封闭方向

滑动移动,而到阀主体86的移动结束为止能够维持连接器彼此的密闭状态。这样,根据本例,通过由引导管84、阀主体86、弹簧88构成的简单的连接器结构,能够得到可防止从内部空间56的过度地泄漏空气这样的效果。

[0104] 这样,当将通气适配器170安装于灭菌包150内的内窥镜连接器62上时,内窥镜10的内部空间56与灭菌包150的外部如图8中箭头所示那样,经由通气适配器170及内窥镜连接器62(主适配器通路176、适配器通气口178、内窥镜接合部186(通气适配器170与内窥镜连接器62之间)、引导管开口部96、送气流路98、主流路100、基部82的内部流路以及基部82的连结管开孔91)而通气。此时,在内窥镜连接器62与通气适配器170之间,通过第五O形密封圈184隔断导致向外部的通气泄漏的通路,从而从两者即将连接之前的状态到图8所示的连接位置为止可保持气密状态。

[0105] 另外,基于按压销180的阀主体86的滑动移动使弹簧88沿轴向收缩,因此导致弹簧88的作用力的增加。伴随这样的作用力的增加,内窥镜连接器62(环状部94的连接器卡合槽92)与通气适配器170(适配器嵌合爪182)之间的卡合力也变强,从而通气适配器170与内窥镜连接器62之间的连结变得更加牢固。

[0106] 图10是在通气适配器170上安装了通气设备的连接器74的状态的剖视图。

[0107] 本例的连接器74具备:形成对通气适配器170的末端部(外侧端部)进行收容的开口收容空间195的筒状的连接器主体196;与开口收容空间195连通的连接器通气部198。在连接器主体196的开口端设有朝向径向内侧对置配置的多个(在本例中为两个)连接器嵌合爪192。另外,在连接器主体196的内周面设有嵌入槽的作为密封机构的第六O形密封圈194,在将连接器74相对于通气适配器170连结的情况下,第六O形密封圈194与通气适配器170紧贴。通过该第六O形密封圈194,将在通气适配器170与连接器74之间导致向外部的通气泄漏的通路隔断,从而从两者即将连接的状态到图10所示的连接位置能够保持气密状态。

[0108] 通气适配器170与连接器74的连结和内窥镜连接器62的连接器卡合槽92与通气适配器170的适配器嵌合爪182的连结同样地进行。即,通过在将连接器74的连接器嵌合爪192插入到通气适配器170的切口(未图示)的状态下使连接器74转动,从而使得连接器嵌合爪192如图10所示那样与通气适配器170的适配器卡合槽190卡合,将连接器74相对于通气适配器170连结连接。这样,当通气适配器170与连接器74连结时,通气适配器170的主适配器通路176与连接器74的开口收容空间195及连接器通气部198能够通气。

[0109] <压热器灭菌>

[0110] 接着,对使用了具有上述那样的结构的内窥镜10、灭菌包150及通气适配器170的压热器灭菌的一例进行说明。图11是表示内窥镜的洁净保管处理的一例的流程图。

[0111] 使用后的内窥镜10实施使附着的污垢掉落的洁净处理(图11的S10)。这里所说的“洁净处理”没有特别地限定,是可以包括将附着在内窥镜上的异物除去的全部处理的概念,例如不仅包括利用刷子或洗涤剂除去体液等污垢的所谓的清洗处理,还可以包括用于使无法视觉辨认的细菌或病毒灭绝的所谓的消毒处理。

[0112] 实施洁净处理后的内窥镜10如图12所示那样收容于灭菌包150,并如图13所示那样被安装通气适配器170(S12)。

[0113] 即,在收容于灭菌包150的内窥镜10的内窥镜连接器62、灭菌包150的适配器开孔部152及通气适配器170之间进行对位,将通气适配器170从外部插入到适配器开孔部152

中,使通气适配器170的一端部(在灭菌包150的内侧配置的前端部)与内窥镜连接器62连结。由此,与内窥镜连接器62连通的内窥镜10的密闭内部空间56与通气适配器170的通气路及灭菌包150的外部连通(参照图8)。

[0114] 并且,将收容内窥镜10的灭菌包150在安装了通气适配器170的状态下放入到压热器灭菌装置(未图示)中,来进行压热器灭菌处理(S14)。即,在通气适配器170的一端部安装于在灭菌包150中收容的内窥镜10上,且通气适配器170的另一端部经由通气路与灭菌包150的外侧连通地配置的状态下,对内窥镜10实施压热器灭菌。

[0115] 通常,在压热器灭菌处理时,内窥镜10(灭菌包150)被放置在高温高压环境下,因此在内窥镜的密闭内部空间与外部之间产生大的压力差,从而可能引起破损等。然而,在本例中,通过通气适配器170能够可靠地防止在内窥镜10的内外产生压力差的情况。即,如上所述,安装有通气适配器170的内窥镜10的内部空间处于能够与外部通气的开放状态,因此在压热器灭菌处理时,在内窥镜10的内部空间与外部之间基本上不会产生压力差。因此,通过本例的通气适配器170能够避免压热器灭菌处理时的压力差引起的破损等不利。

[0116] 并且,在压热器灭菌处理结束后,对通气适配器170安装通气设备的连接器74(参照图14及图15),来进行对内窥镜10的内部空间56的通气处理(气密检验、换气等)(S16)。即,压热器灭菌处理结束时的内窥镜10在收容于灭菌包150的状态被安装通气适配器170。因此,不用从灭菌包150取出内窥镜10,能够经由通气适配器170将通气设备的连接器74安装于内窥镜10。这样,在压热器灭菌处理后保持收容于灭菌包150的状态来进行基于通气设备的内窥镜10的通气处理的情况在操作性上优良,并且能够更可靠地保持内窥镜10的灭菌状态。

[0117] 另外,经由连接器74连接的通气设备没有特别地限定,可以将利用气密试验器或换气装置等的通气的装置类作为通气设备使用。

[0118] 图16是表示气密试验器(送气器具)72的一例的外观立体图。图16所示的气密试验器72具备:具有气压测定计的试验器主体76;在试验器主体76上设置的手动加压泵78;基端部与试验器主体76连接且在前端部设有连接器74的软管80。通过对手动加压泵78进行膨胀收缩操作,能够使来自手动加压泵78的加压空气经由软管80而从连接器74喷出。因此,通过将该气密试验器72的连接器74安装于通气适配器170,能够从气密试验器72向内窥镜10的内部空间送气(参照图10),从而能够适当进行内窥镜10的气密性的检验。同样,通过将规定的换气装置(未图示)的连接器74安装于通气适配器170,并反复进行从该换气装置向内窥镜10的内部空间的空气(干燥空气)送出及内部空间的空气吸引,从而能够对内窥镜10的内部空间进行换气而有效地除去湿气(水分)。

[0119] 当基于通气设备的通气处理结束时,将通气设备的连接器74从通气适配器170取下,将内窥镜10以收容于灭菌包150中并安装有通气适配器170的状态进行保管(S18)。这样,通过将内窥镜10以收容于灭菌包150中并安装有通气适配器170的状态进行保管,从而即使需要再次基于通气设备的通气处理等,也能够经由通气适配器170迅速且适当地应对,非常有用。

[0120] 之后,取下通气适配器170,将内窥镜10从灭菌包150取出而进行使用(S20)。

[0121] <有益的效果>

[0122] 如以上说明的那样,根据本例的灭菌包150及通气适配器170(内窥镜保管用具),

通过通气适配器170能够容易确保收容在灭菌包150中的内窥镜10的密闭内部空间与灭菌包150的外部之间的通气。

[0123] 因此,即使压热器灭菌时等那样环境压力变动的情况下,通过基于通气适配器170的通气,也能够防止内窥镜10的内部空间与外部之间的压力差的产生,能够防止内窥镜10的破损等。

[0124] 另外,通过在通气适配器170上连接气密试验器或送气/换气装置,能够进行收容在灭菌包150中的内窥镜10的内部空间的气密检验、送气/换气。由此,能够从将内窥镜10收容于灭菌包150之后到即将使用之前,在不从灭菌包150取出内窥镜10的情况下简便地进行对内窥镜10的内部空间56的通气处理(气密检验、换气等)。因此,能够到即将使用之前将内窥镜10在灭菌包150内的维持灭菌状态区域(参照图15)中进行保管,从而能够使内窥镜10的灭菌状态的可靠性提高。

[0125] 另外,通气适配器170的适配器主体172中的比外部凸缘174靠前端侧(内窥镜连接器62侧)具有与灭菌包150的开孔部衬套154的开口直径相同的直径,因此即使通气适配器170在开孔部衬套154内滑动移动,也能够适当地保持通气适配器170(适配器主体172)与开孔部衬套154之间的紧贴性/气密性。

[0126] 另外,通过将通气适配器170的外部凸缘174配置在灭菌包150的外侧,能够将通气适配器170从灭菌包150的外侧简单地插入到外部凸缘174,能够简便地进行通气适配器170相对于灭菌包150内的内窥镜10的安装。

[0127] 另外,通过比较小型且操作简单的灭菌包150及通气适配器170,能够适当地进行内窥镜10的压热器灭菌及到即将使用之前的保管。因此,不需要准备以往使用/提出的比较大型的复杂的内窥镜收纳容器(参照专利文献4),关于成本方面、操作性、保管空间等,本申请发明涉及的灭菌包及通气适配器的组合非常有利。

[0128] <变形例>

[0129] 以上,对本发明优选的实施方式进行了说明,但本发明没有限定为上述的实施方式,对于其它的方式也能够适当应用。

[0130] 例如,在上述的实施方式中,作为限动件而起作用的凸缘使用在灭菌包150的外部形成的通气适配器170(参照图8的外部凸缘174),但这样的凸缘也可以配置在灭菌包150的内部。

[0131] 图17是表示通气适配器170的一变形例的剖视图。在图17所示的变形例中,代替外部凸缘174(参照图8),而具有比灭菌包150的开孔部衬套154的开口直径大的直径的内部凸缘175在将通气适配器170安装于内窥镜连接器62时配置在灭菌包150(开孔部衬套154)的内侧(内部)。另一方面,在灭菌包150(开孔部衬套154)的外侧沿径向凸出的防脱爪(凸出部)177设置在通气适配器170的适配器主体172上,适配器主体172中形成有防脱爪177的部位的直径具有比灭菌包150的开孔部衬套154的开口直径大的直径。防脱爪177具有能够从灭菌包150的内部向外部进行压出移动的程度的弹性,本变形例的通气适配器170通过从灭菌包150的内部向外部插入到开孔部衬套154中而进行安装。根据本变形例,内部凸缘175及防脱爪177作为通气适配器170相对于开孔部衬套154的滑动移动的限动件而发挥功能。即,在由内部凸缘175和防脱爪177规定的范围(由图17的虚线B所示的范围)内,通气适配器170能够在与开孔部衬套154紧贴而保持气密状态的状态下进行滑动移动。另外,内部凸缘175

与防脱爪177只要离开开孔部衬套154的厚度(轴向厚度)以上即可。

[0132] 另外,虽然在内窥镜的使用时露出的内窥镜的外周部直接接触被检者,但上述的内窥镜内部的密闭空间不会接触被检者,内窥镜内部的密闭空间与被检者之间被隔断。因此,实际上在内窥镜使用时只要确保内窥镜的外周部的灭菌状态就足够,内窥镜内部的密闭空间可以说未要求内窥镜的外周部那样的高度的灭菌状态。但是,优选内窥镜内部的密闭空间也处于与内窥镜的外周部同等的高度的灭菌状态。因此,可以通过盖等密闭机构密闭通气适配器170(主适配器通路176)。例如,从压热器灭菌后到安装通气设备(连接器74)的期间、或从基于通气设备的通气处理后(将连接器74从通气适配器170取下后)到直至内窥镜10的再使用时为止的期间,通过密闭机构对通气适配器170进行密闭,从而能够良好地保持通气适配器170的通气路及内窥镜10的内部空间56的灭菌状态。

[0133] 这样的通气适配器170的密闭机构没有特别地限定,例如可以使用利用了与上述的内窥镜连接器62(参照图4)同样的阀主体的滑动移动的连接器的结构。即,当将被弹簧(施力机构)施力后能够滑动的阀主体配置在引导管内,且将连接器74安装到通气适配器170时,阀主体抵抗弹簧的作用力而滑动移动,从而能够将连通引导管的内外的引导管开口部与阀主体内的通气路(主适配器通路176)连通。另一方面,当将连接器74从通气适配器170取下时,阀主体抵抗弹簧的作用力而滑动移动,从而能够将阀主体内的通气路(主适配器通路176)从外部隔断。这样,根据与通气设备的连接器74的拆装连动而对通气适配器170(主适配器通路176)的密闭及通气进行控制的密闭机构,能够简便地保持内窥镜10的密闭内部空间的灭菌状态。

[0134] 另外,在上述的实施方式中,进行了内窥镜的压热器灭菌,但本发明还能够适用于压热器灭菌以外的灭菌(消毒)处理。在这样的其它的灭菌(消毒)处理中将收容于灭菌包150的内窥镜10放置在压力变动的环境的情况下,通过通气适配器170能够有效地防止在内窥镜的内外通气而产生压力差的情况。另外,即使在仅进行保管时,通过根据需要而在通气适配器上连接通气设备,也能够将内窥镜以收容于灭菌包的状态实施所期望的通气处理。

[0135] 另外,本发明能够适用于通过插入安装于灭菌包150的开孔部的通气适配器170使灭菌包150内的内窥镜10能够与灭菌包150的外部适当地通气的任意的内窥镜10、灭菌包150及通气适配器170,且各部分之间的连结方法或密闭结构也没有特别地限定。

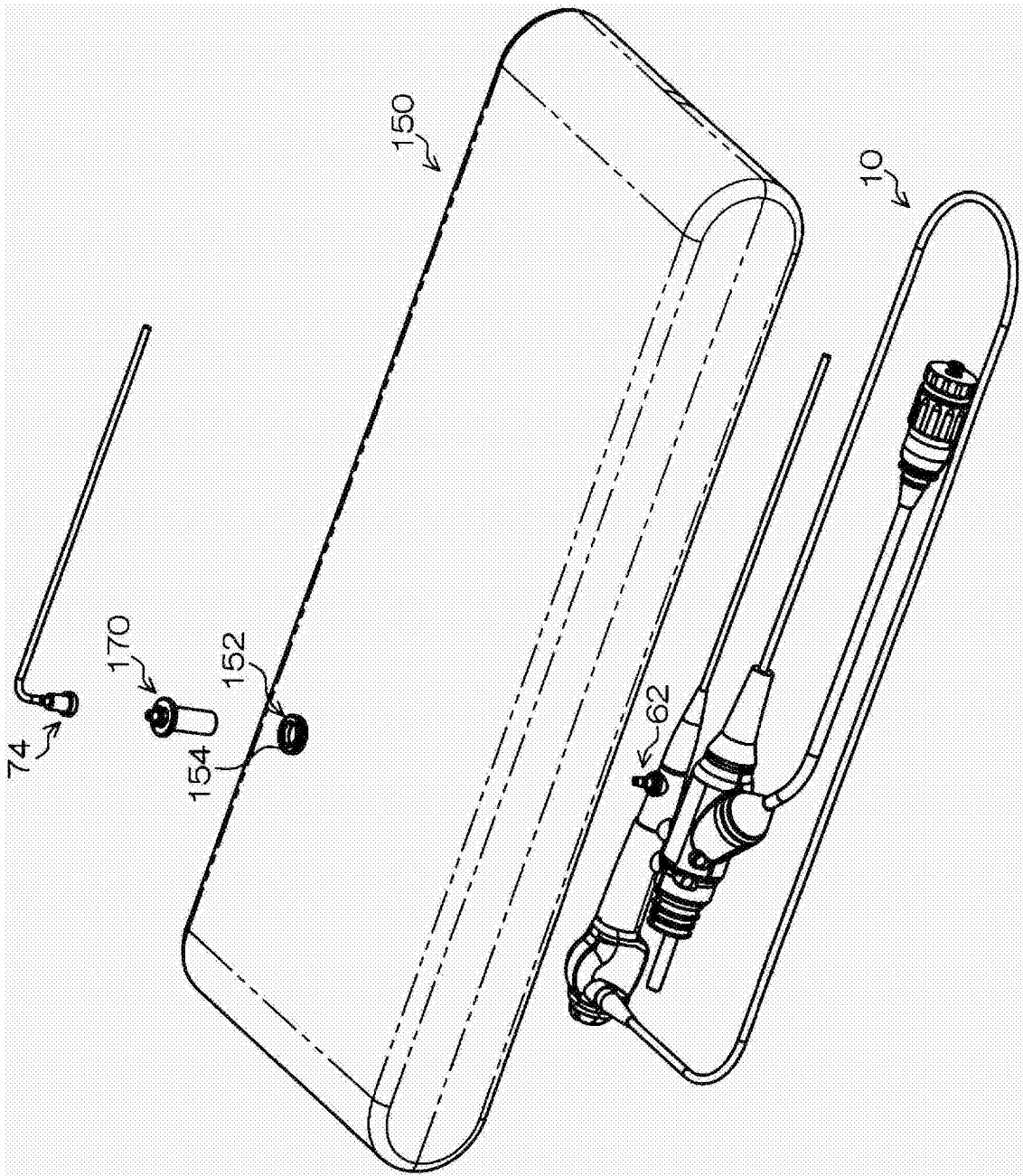


图1

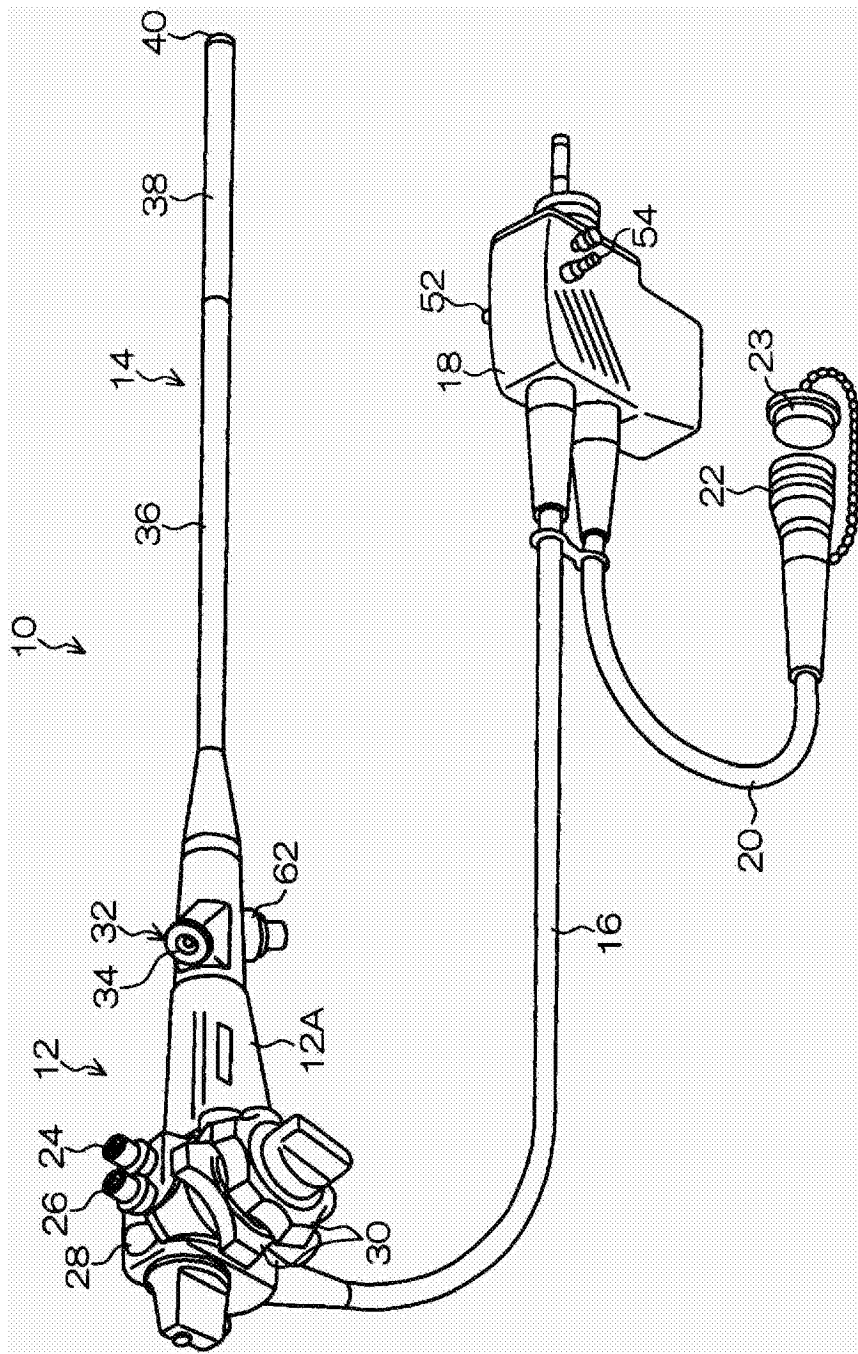


图2

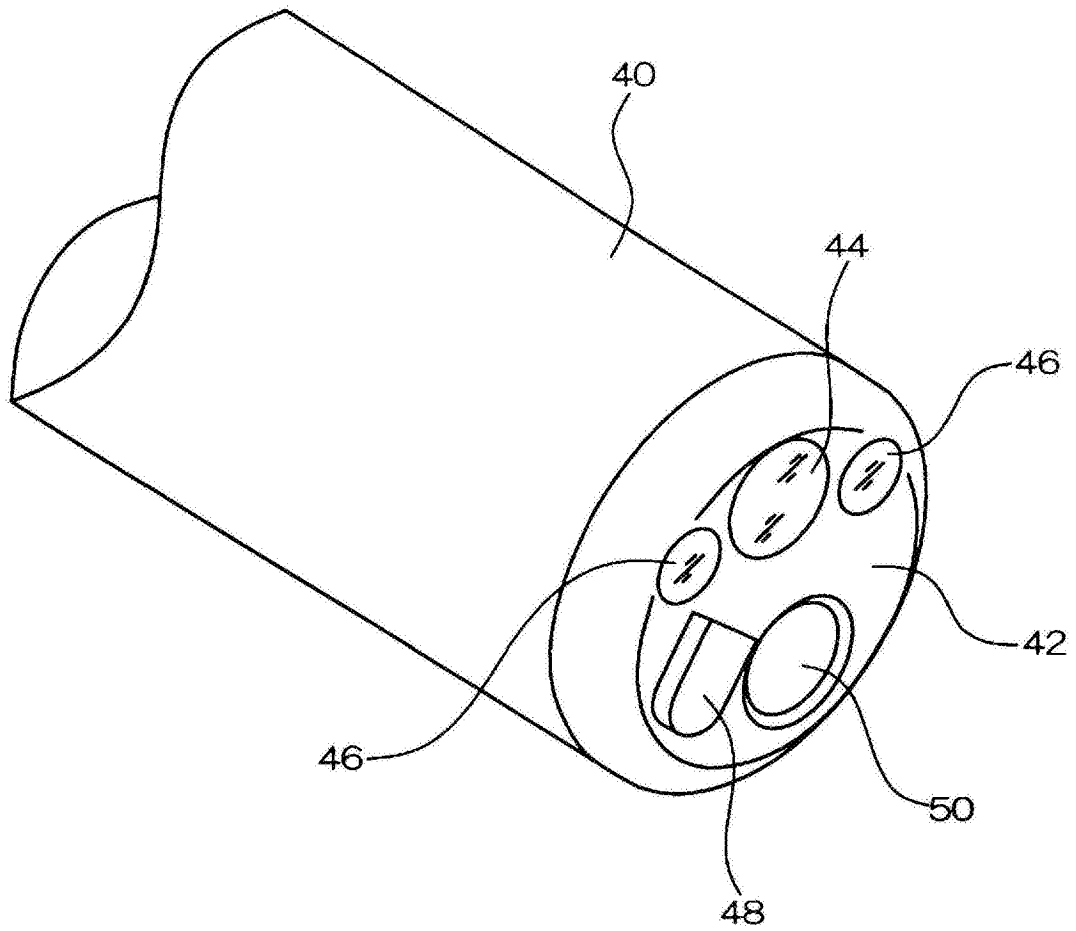


图3

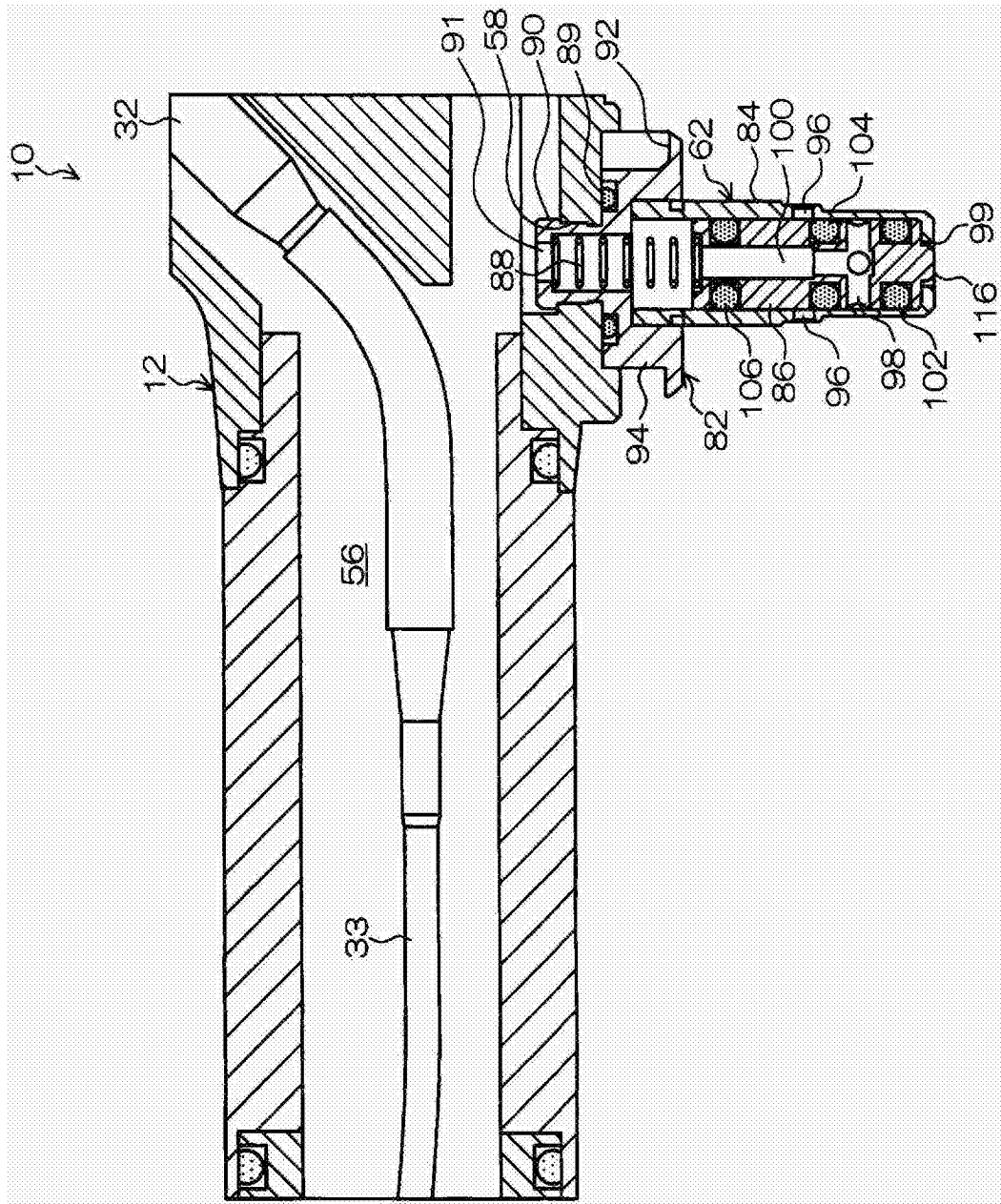


图4

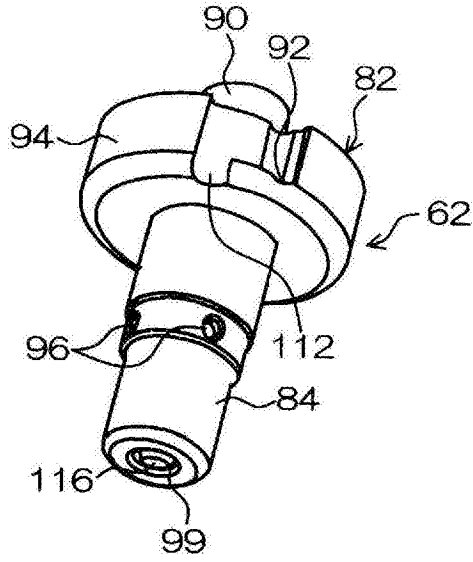


图5

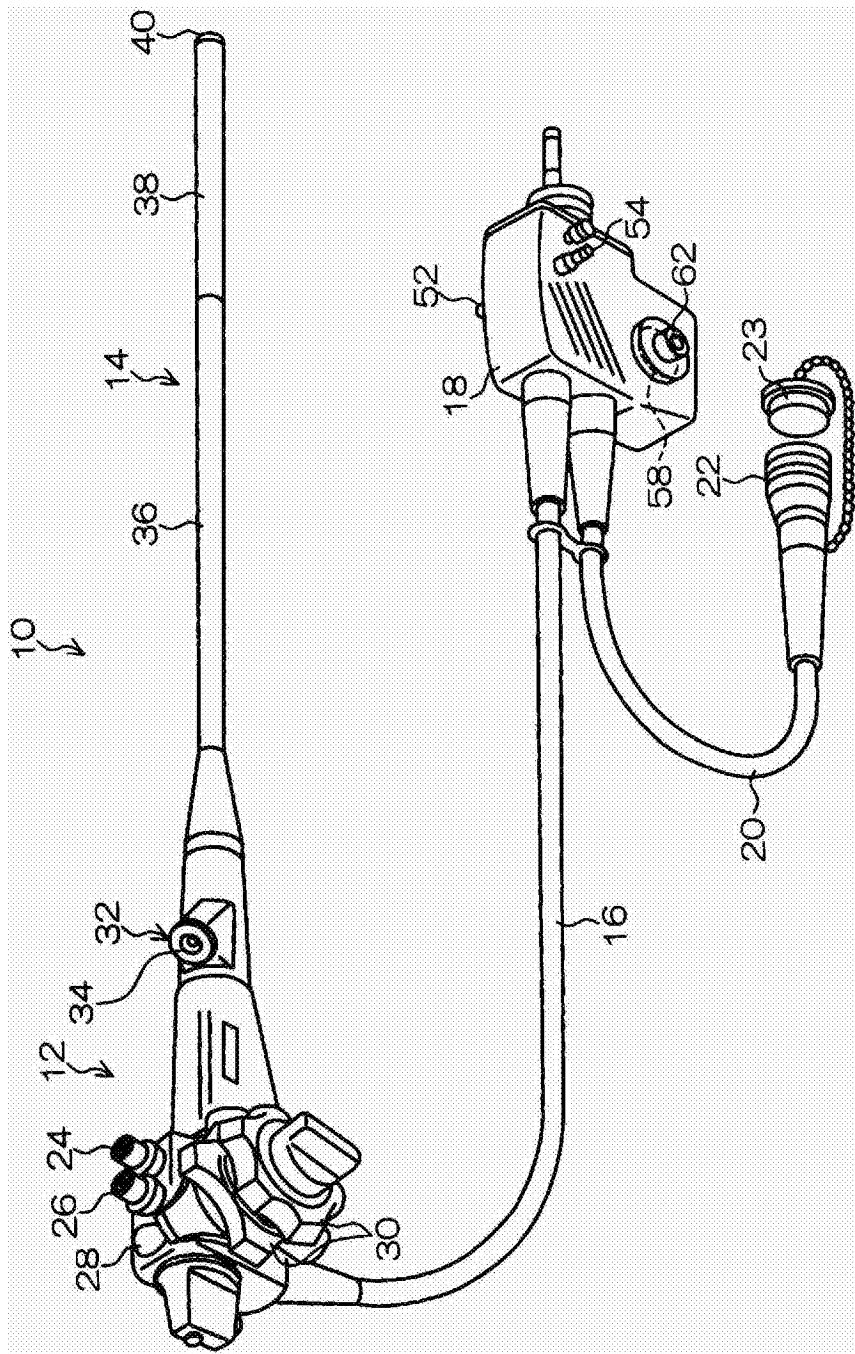


图6

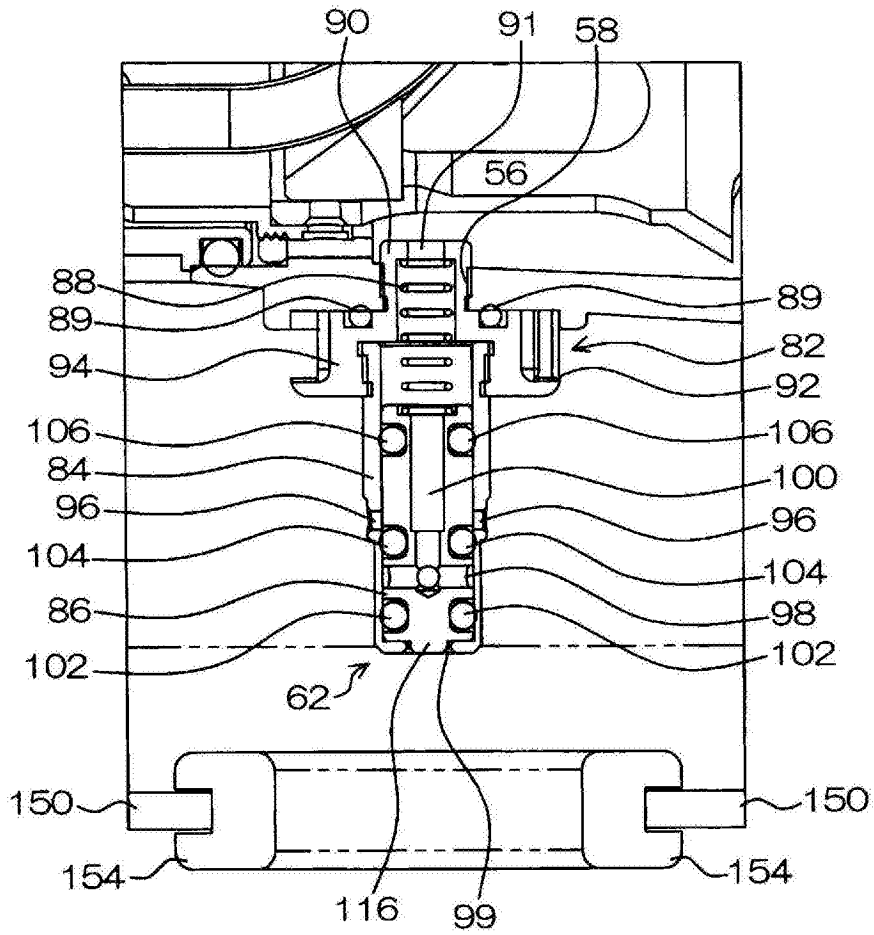


图7

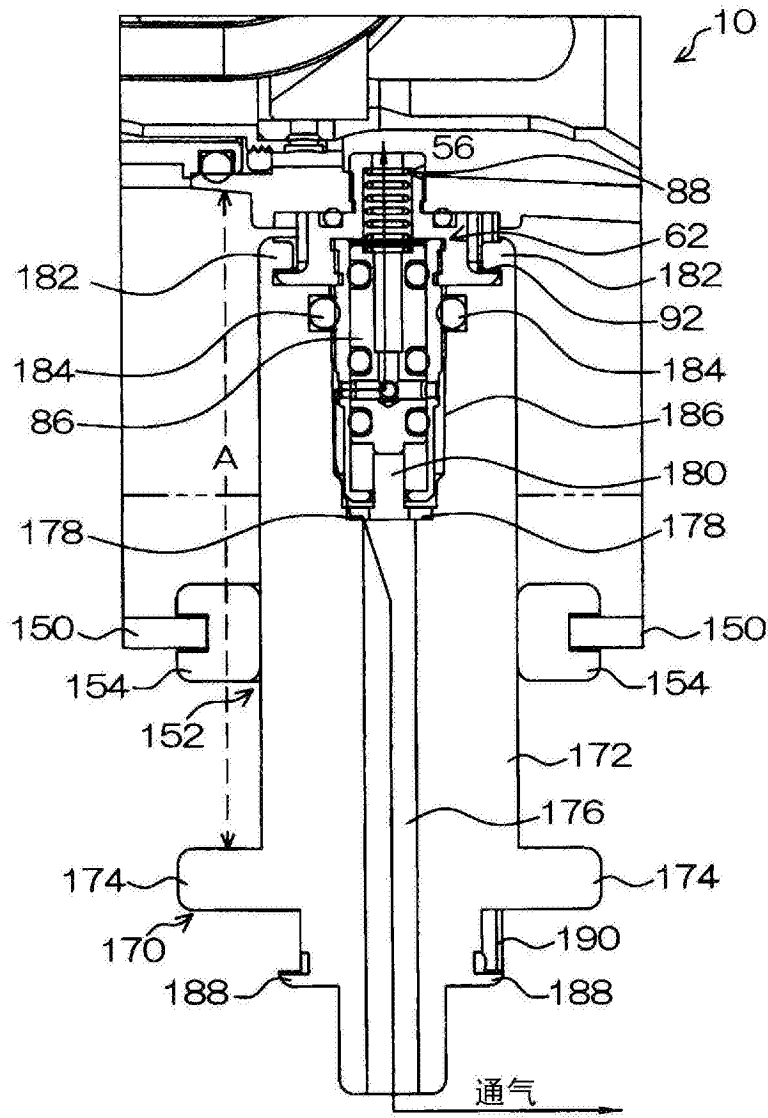


图8

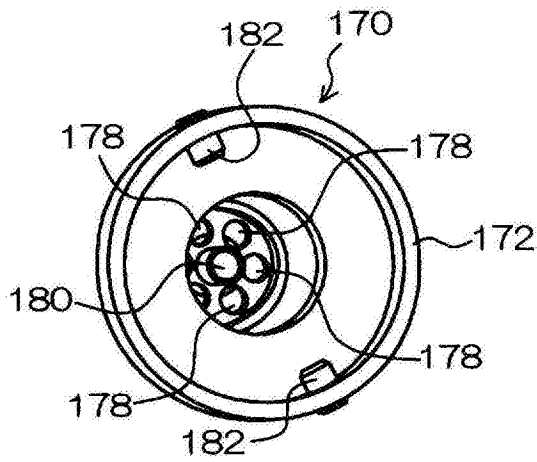


图9

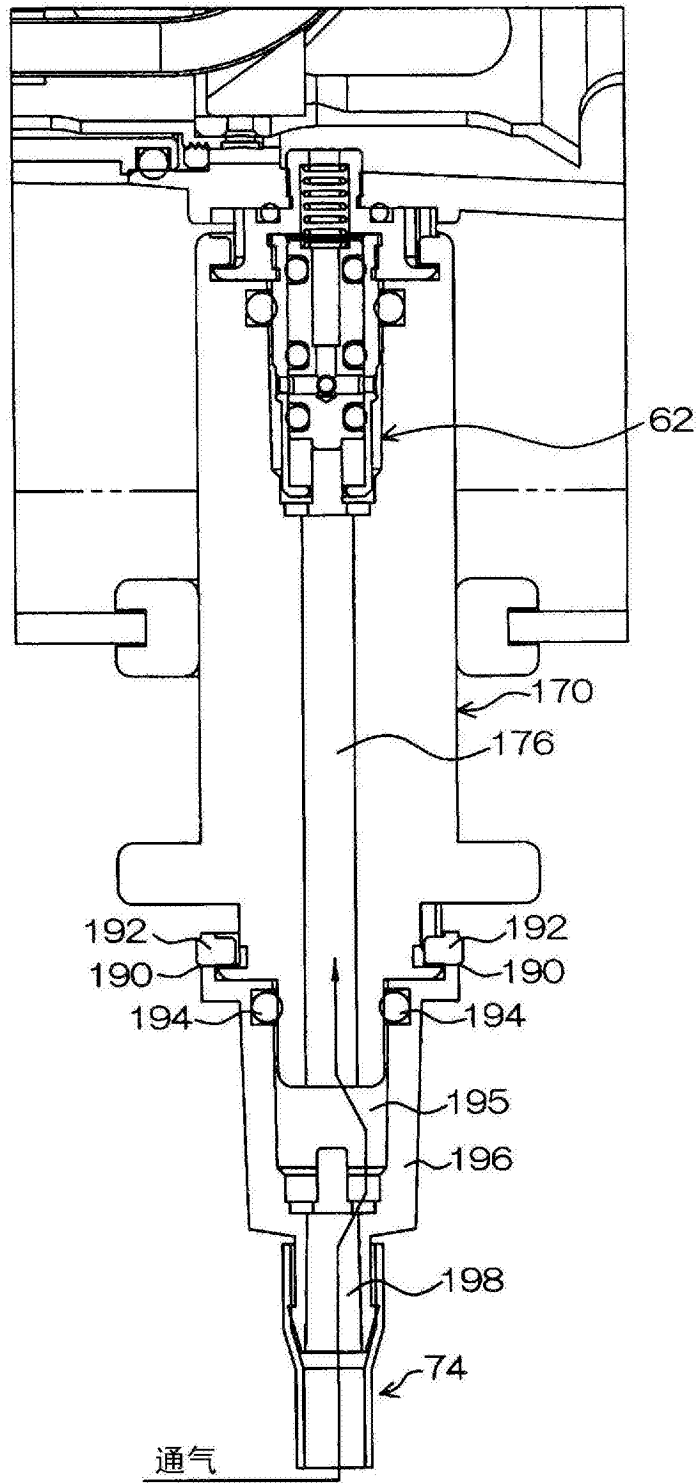


图10

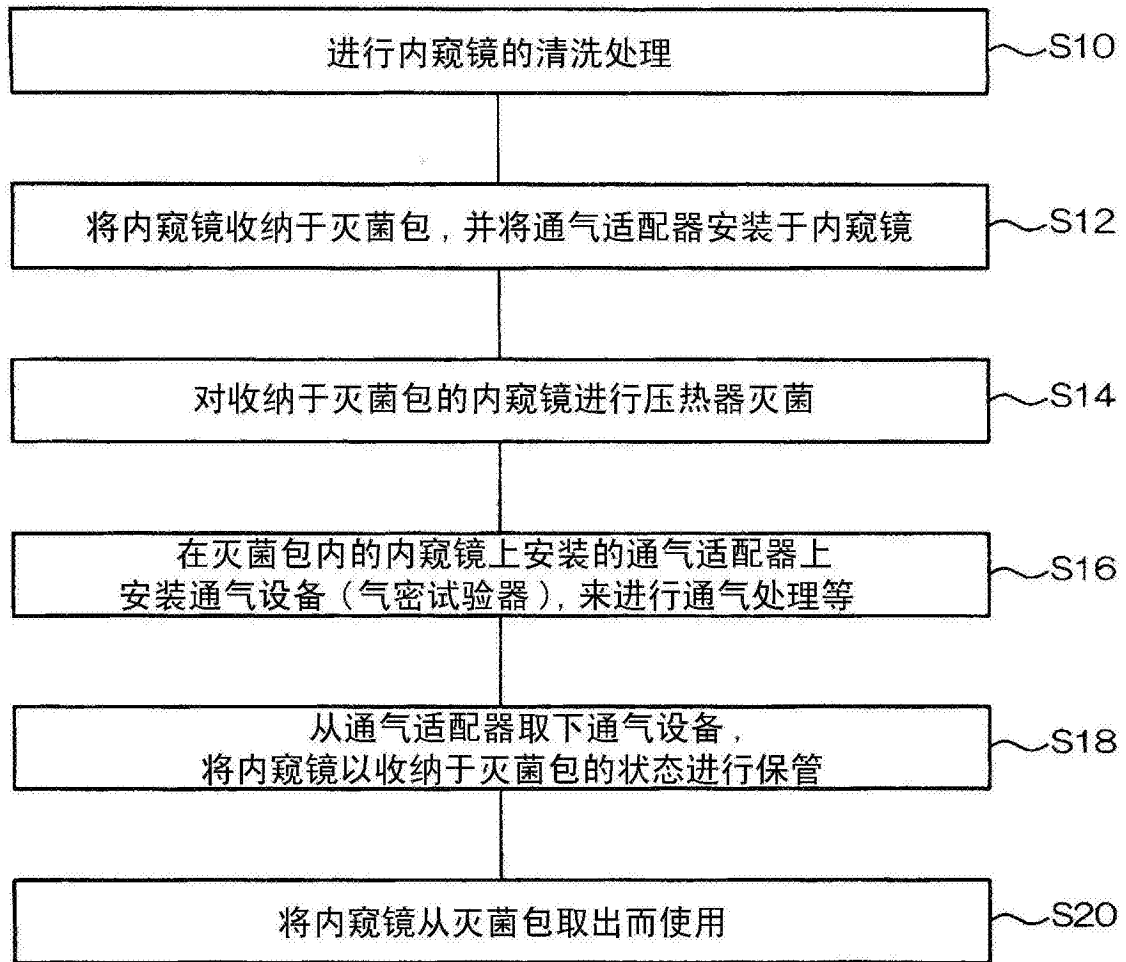


图11

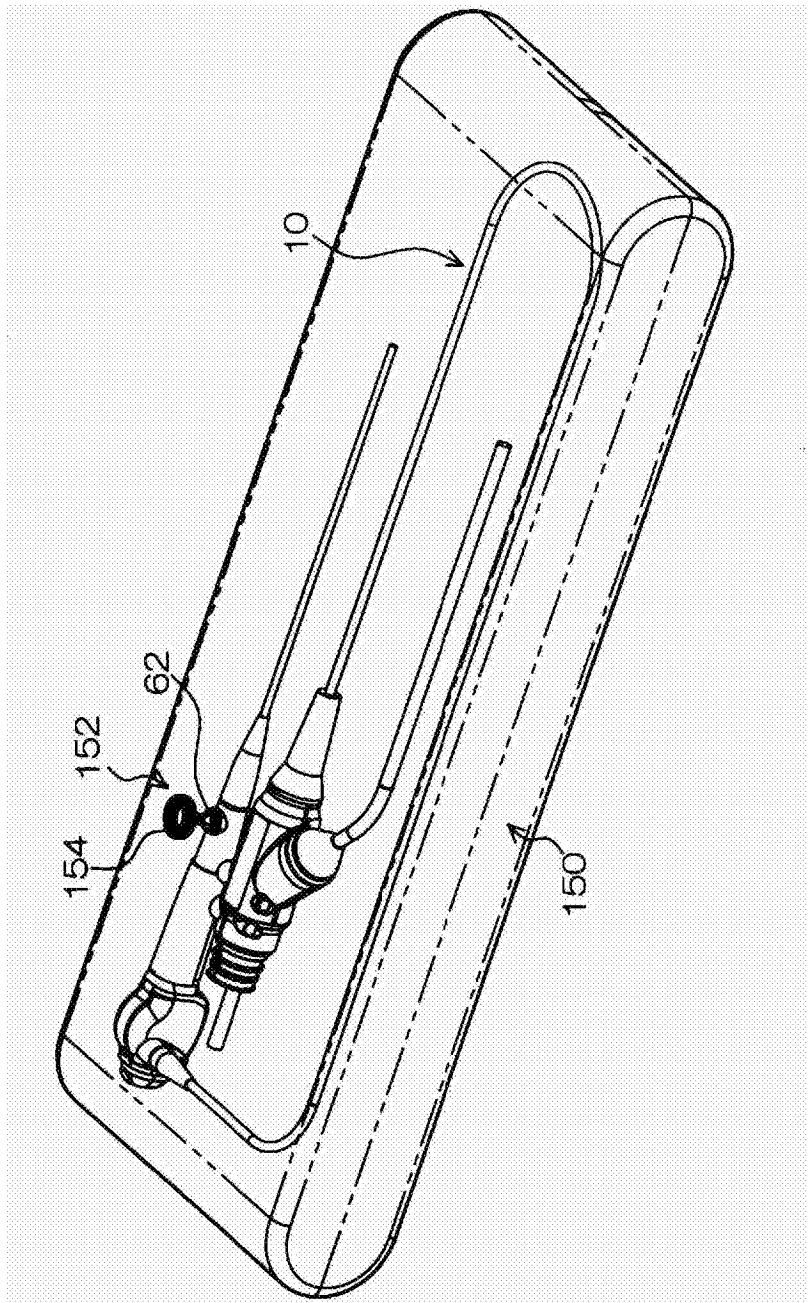


图12

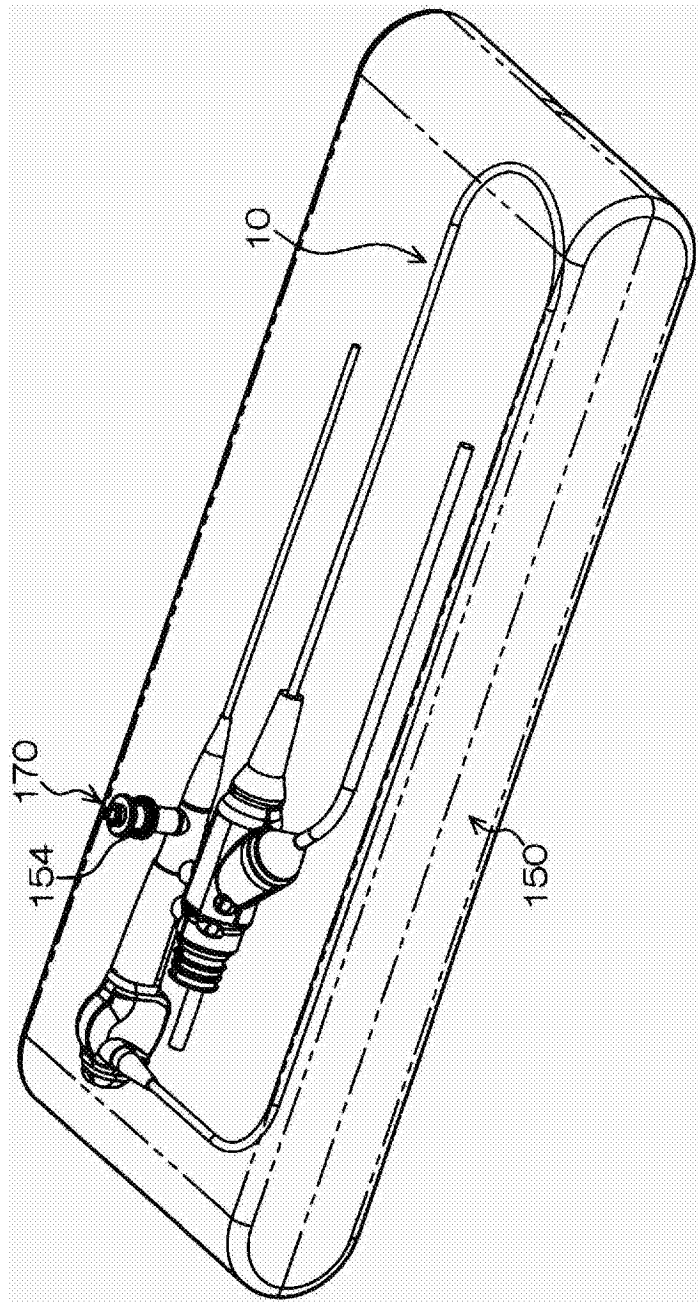


图13

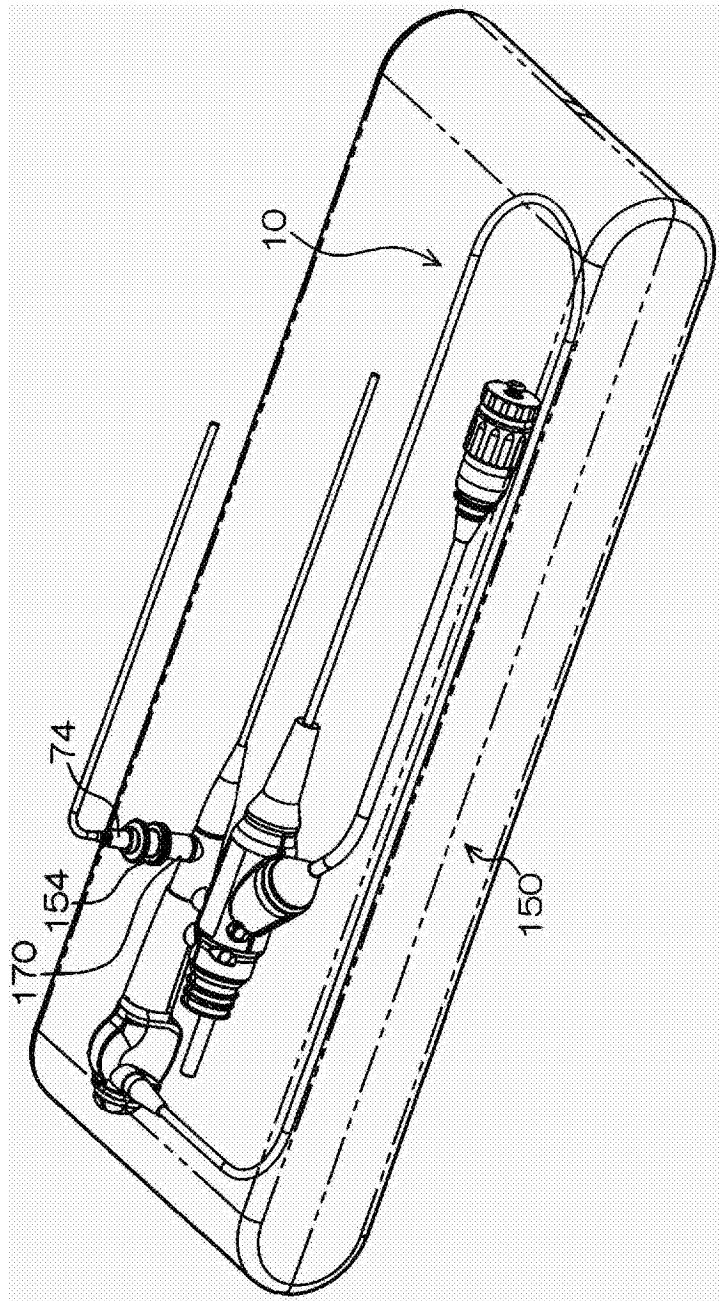


图14

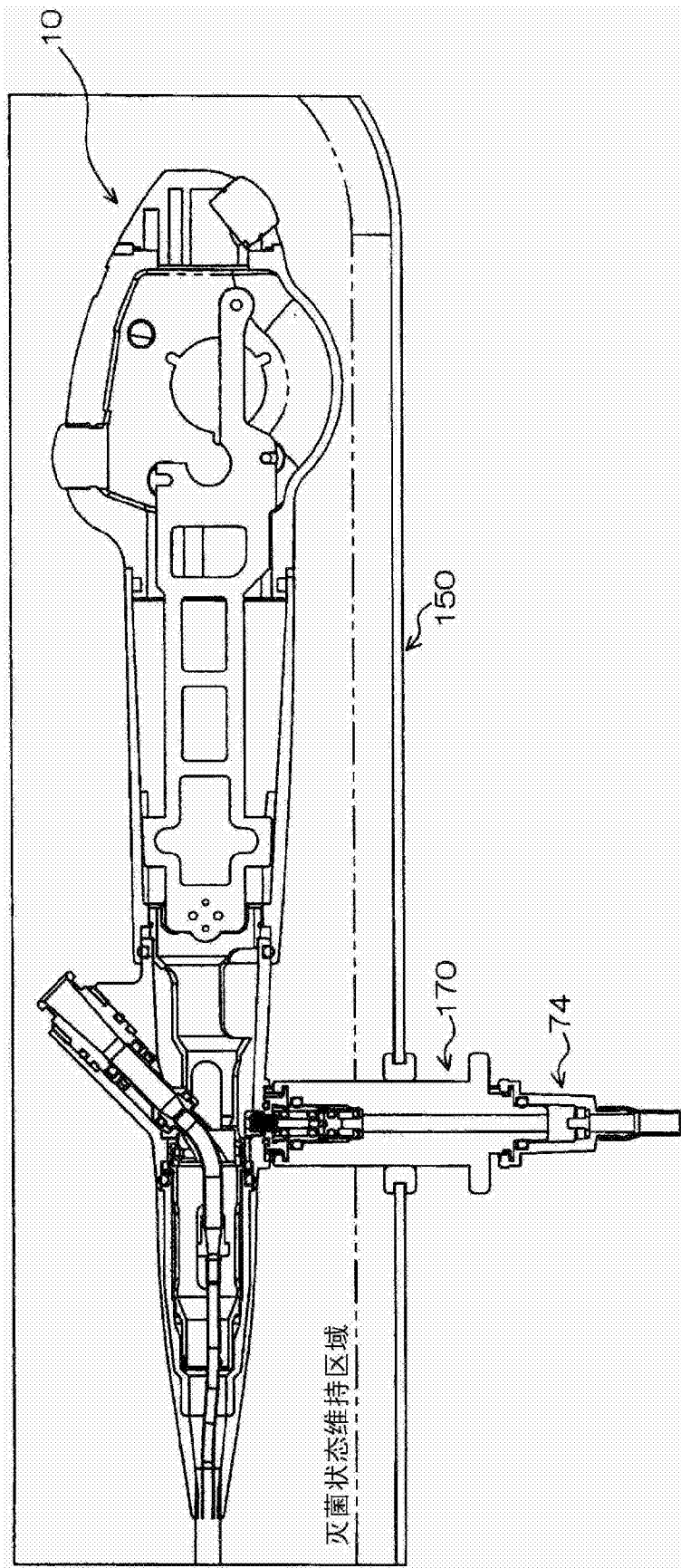


图15

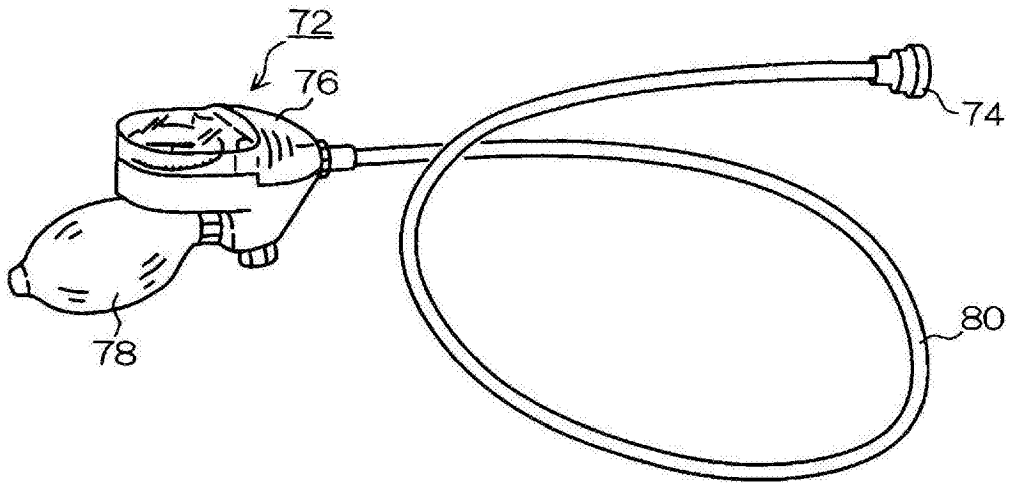


图16

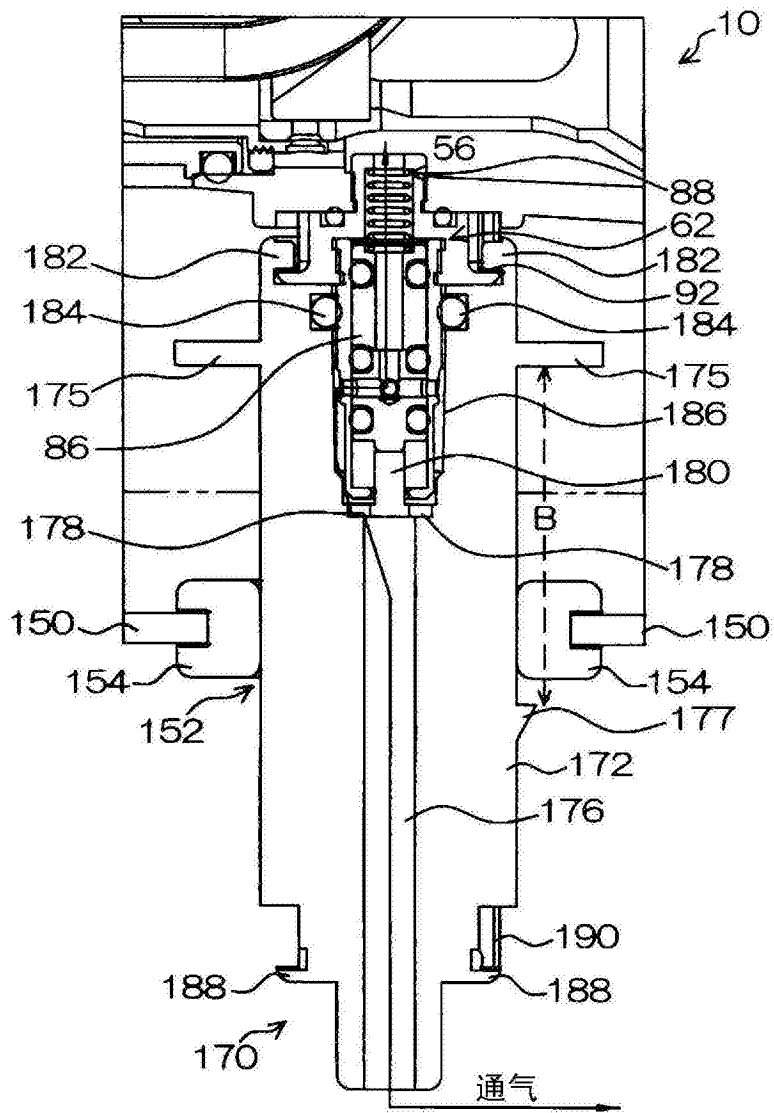


图17

专利名称(译)	通气适配器、内窥镜保管用具及内窥镜的灭菌方法		
公开(公告)号	CN102949742B	公开(公告)日	2017-04-12
申请号	CN201210301398.3	申请日	2012-08-22
[标]申请(专利权)人(译)	富士胶片株式会社		
申请(专利权)人(译)	富士胶片株式会社		
当前申请(专利权)人(译)	富士胶片株式会社		
[标]发明人	山根健二 井山胜藏 细野康幸 大田恭义 尾崎多可雄		
发明人	山根健二 井山胜藏 细野康幸 大田恭义 尾崎多可雄		
IPC分类号	A61L2/26 A61B1/00		
优先权	2011181833 2011-08-23 JP		
其他公开文献	CN102949742A		
外部链接	Espacenet SIPO		

摘要(译)

本发明提供一种在将内窥镜收容于简易的灭菌包的状态下，能够进行内窥镜的内部与灭菌包的外部的通气的技术。将通气适配器(170)插入灭菌包(150)的适配器开孔部(152)，将通气适配器(170)的一端部相对于在灭菌包(150)中收容的内窥镜(10)的内窥镜连接器(62)进行安装。由此，能够将配置有通气适配器(170)的另一端部的灭菌包(150)的外侧与内窥镜(10)的内部经由通气适配器(170)连通。尤其是通过在通气适配器(170)的另一端部连结气密试验器等通气设备的连接器(74)，从而能够使内窥镜(10)的内部与通气设备经由通气适配器(170)及连接器(74)通气。

