



(12) 发明专利

(10) 授权公告号 CN 102949170 B

(45) 授权公告日 2016. 01. 20

(21) 申请号 201210301400. 7

(22) 申请日 2012. 08. 22

(30) 优先权数据

2011-181834 2011. 08. 23 JP

(73) 专利权人 富士胶片株式会社

地址 日本国东京都

(72) 发明人 山根健二 井山胜藏 细野康幸

大田恭义 尾崎多可雄

(74) 专利代理机构 中科专利商标代理有限责任

公司 11021

代理人 雒运朴

(51) Int. Cl.

A61B 1/00(2006. 01)

A61L 2/04(2006. 01)

(56) 对比文件

CN 1878496 A, 2006. 12. 13, 全文.

JP 2002325719 A, 2002. 11. 12, 全文.

US 2003192799 A1, 2003. 10. 16, 全文.

JP 2009136613 A, 2009. 06. 25, 全文.

JP 2009131296 A, 2009. 06. 18, 全文.

CN 1826141 A, 2006. 08. 30, 全文.

CN 102123655 A, 2011. 07. 13, 全文.

CN 1077651 A, 1993. 10. 27, 全文.

WO 2005009228 A1, 2005. 02. 03, 全文.

EP 1767140 A1, 2007. 03. 28, 全文.

CN 101209197 A, 2008. 07. 02, 全文.

审查员 宋文晓

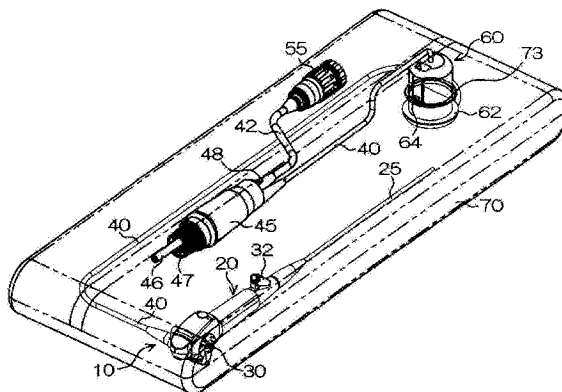
权利要求书1页 说明书11页 附图6页

(54) 发明名称

内窥镜以及内窥镜的灭菌方法

(57) 摘要

本发明公开一种能够在将内窥镜主体收容于简易的灭菌包的状态下确认内窥镜的状态的技术。在内窥镜主体 (20) (插入部 (25) 以及把手操作部 (30))、与 LG 连接器 (45) 之间的通用线缆 (40) 的中间部气密地安装有中间衬套 (60), 该中间衬套 (60) 具有比 LG 连接器 (45) 以及电连接器 (55) 大的直径。当将内窥镜主体 (20) 收容于灭菌包 (70) 时, LG 连接器 (45) 以及电连接器 (55) 通过开孔部衬套 (73) 的开口而从灭菌包 (70) 的内侧向外侧取出, 中间衬套 (60) 气密地插入紧贴于开孔部衬套 (73)。由此, 能够经配置于外侧的 LG 连接器 (45) 以及电连接器 (55) 而对收容于灭菌包 (70) 的内窥镜主体 (20) 进行各种检查。



1. 一种内窥镜, 具备 :

内窥镜主体, 其具有插入部和用于操作所述插入部的操作部 ; 以及连接器部, 其经由通用软线而与所述操作部连接 ; 其特征在于,

所述内窥镜还具备气密保持构件, 其以气密的方式设置于所述通用软线, 且具有比所述连接器部大的直径,

所述气密保持构件能够插入于在用于收纳所述内窥镜的灭菌包上设置的开孔部, 并与所述开孔部紧贴而使所述气密保持构件与所述开孔部为气密状态。

2. 根据权利要求 1 所述的内窥镜, 其特征在于,

所述连接器部的直径比所述灭菌包的所述开孔部的直径小。

3. 根据权利要求 1 或 2 所述的内窥镜, 其特征在于,

所述气密保持构件具有紧贴部和凸缘, 所述紧贴部与所述灭菌包的所述开孔部紧贴, 所述凸缘具有比所述开孔部的直径大的直径。

4. 根据权利要求 3 所述的内窥镜, 其特征在于,

所述气密保持构件具有凸出部, 所述凸出部设置于比所述凸缘更靠所述连接器部的一侧, 且具有比所述灭菌包的所述开孔部的直径大的直径。

5. 根据权利要求 4 所述的内窥镜, 其特征在于,

所述凸出部包括爪状部, 所述爪状部能够利用弹性沿径向移动从而使得直径与所述灭菌包的所述开孔部相同。

6. 根据权利要求 1 所述的内窥镜, 其特征在于,

所述内窥镜主体的内部、所述通用软线的内部以及所述连接器部的内部相互连通而构成内部空间,

所述连接器部、或所述连接器部与所述气密保持构件之间的所述通用软线, 具有将所述内部空间与外部连通的通气部。

7. 一种内窥镜的灭菌方法, 其中,

具备 :

将权利要求 1 所述的内窥镜收容于灭菌包的步骤 ; 以及

在所述灭菌包中对所述内窥镜实施灭菌处理的步骤,

在将所述内窥镜主体配置于所述灭菌包的内侧、且将所述连接器部配置于所述灭菌包的外部时, 将所述气密保持构件紧贴插入于所述灭菌包的开孔部, 在此状态下对所述内窥镜进行灭菌处理。

内窥镜以及内窥镜的灭菌方法

技术领域

[0001] 本发明涉及能够收容于灭菌包（灭菌袋）的内窥镜以及内窥镜的灭菌方法，特别是涉及能够确认收容于灭菌包的内窥镜（内窥镜主体）的状态的技术。

背景技术

[0002] 在医疗领域中，广泛进行利用内窥镜的诊断以及处置，例如，进行体腔内的所希望的部分的摄像诊断、基于处置工具对患部的切除等处置。由于在此类诊断以及处置所使用的内窥镜附着有患者的体液、病原体等，因此，使用后的内窥镜需要实施清洗以及灭菌（消毒）。

[0003] 对内窥镜进行清洗以及灭菌的方法被提出有多种方案，例如，专利文献 1 公开有一种方法：利用具备由箱体或袋构成的多个简易清洗槽与一个清洗单元的简易清洗系统，而高效地预先对多个内窥镜进行清洗。另外，专利文献 2 公开了用于在良好的状态下保管清洁的内窥镜、预先清洗后的内窥镜的收纳袋，该收纳袋具备：密闭收纳内窥镜的第一收纳部；将第一收纳部内保全为适于保管的环境的环境保全物质（脱氧剂、干燥剂）；以及收纳环境保全物质的第二收纳部。另外，专利文献 3 公开了用于在灭菌期间以及灭菌后的保管期间收纳医疗器械的内窥镜用的包装（密闭容器），该包装具备不使微生物通过的壁、以及用于悬挂于钩部的悬挂单元。

[0004] 另外，特别地，作为内窥镜的灭菌方法，普及有利用压热器（オートクレーブ）的方法。一般在压热器灭菌过程中，在耐压容器内配置清洗后的内窥镜并在封入了水蒸气等的状态下将该耐压容器内形成为高温高压状态，由此能有效地杀死附着于内窥镜的病原体。此类压热器灭菌具有灭菌效果的可靠性非常高、运转成本比较廉价等优点。例如，专利文献 4 公开了使用比较大型的内窥镜用收纳容器的压热器灭菌的方法。

[0005] 在先技术文献

[0006] 专利文献

[0007] 专利文献 1：日本特开 2009-131296 号公报

[0008] 专利文献 2：日本特开 2009-136613 号公报

[0009] 专利文献 3：日本特开 2002-533191 号公报

[0010] 专利文献 4：日本特开 2002-325719 号公报

[0011] 发明要解决的问题

[0012] 当进行上述那样的压热器灭菌时，在将内窥镜收容于灭菌包的状态下进行灭菌处理，由此优选对内窥镜以及灭菌包两者进行适宜地灭菌。另外，从保持灭菌状态的观点出发，优选直到使用之前，不将内窥镜从灭菌包取出而在灭菌包内进行保管。特别地，由于内窥镜的插入部以及把手（手元）操作部（内窥镜主体）是供被检查者（患者）以及使用者（做手术的人）直接接触的位置，因此优选直到使用之前在灭菌包内保管。

[0013] 在上述情况下，由于从压热器灭菌到内窥镜的使用前一刻，内窥镜被收纳于灭菌包，因此难以对内窥镜实施其他的处理。另一方面，要求在压热器灭菌后使用前确认内窥镜

的光学系统、电气系统（电气回路）有无缺陷。然而，在以将内窥镜收容于灭菌包的状态进行压热器灭菌以及保管的情况下，不能仅在内窥镜的使用之前进行上述确认，十分不便。特别是，在病例使用之前才确认到内窥镜存在缺陷的情况下，有可能使得将要进行诊断、处置时而中止。

[0014] 另外，如上所述，由于一般的内窥镜在使用时附着有体液等、且在病例使用后被水等液体进行清洗，因此各个接合部具有利用垫片等被加强封印的水密（气密）防水结构。然而，设想因长时间、反复使用内窥镜而可能使垫片等各个部分恶化。因此，在内窥镜的使用前、清洗前进行内窥镜的水密（防水）状态的检查，能够预防因浸水而导致的内窥镜的故障。然而，在从压热器灭菌到内窥镜的使用之前内窥镜被收纳于灭菌包的情况下，使用前的内窥镜的水密（气密）状态的检查不能在使用之前进行。

[0015] 另外，由于在压热器灭菌时进入到内窥镜内部而残留的湿气（水分）是成为故障等不良状况的主要原因，因此优选尽可能地迅速除去。然而，内窥镜直到从灭菌包取出的使用之前，不能在内窥镜内部充分地进行换气，而难以迅速地除去内窥镜内部的湿气（水分）。

[0016] 此外，专利文献 4 所公开的压热器灭菌装置比较大型，对每个内窥镜准备那样的灭菌装置在成本、保管空间方面较为不利。另外，专利文献 4 完全没有对压热器灭菌后的内窥镜的状态的确认方法、内窥镜内部的水分除去方法有所公开和暗示。

发明内容

[0017] 本发明是鉴于上述情况而完成的，其公开一种能够保持在简易的灭菌包收容内窥镜主体的状态、且进行内窥镜状态的确认的技术。

[0018] 本发明的一个方式涉及内窥镜，该内窥镜具备：内窥镜主体，其具有插入部、以及用于操作上述插入部的操作部；连接器部，其经由通用软线而与上述操作部连接；以及气密保持构件，其气密地安装于上述通用软线，且具有比上述连接器部大的直径，上述内窥镜的特征在于，上述气密保持构件能够气密地紧贴插入于在用于收纳上述内窥镜的灭菌包设置的开孔部。

[0019] 根据本方式，能够在灭菌包收容内窥镜，从灭菌包的开孔部将内窥镜的连接器部向外部取出，向灭菌包的开孔部紧贴插入内窥镜的气密保持构件。由此，在将内窥镜主体收容于灭菌包的状态下，能够使用取出到灭菌包外的连接器部而确认内窥镜的状态。

[0020] 此外，此处所谓的“灭菌包”是包含能够收容内窥镜主体的收容体整体的概念，是指能够将灭菌包的内部与外部的细菌、病毒等阻断的收容体。灭菌包的形状、材质以及结构并没有特别地限定，作为灭菌包而能够适宜地使用设置有益于收容内窥镜的开口的简易的袋状的收容体。此外，灭菌包的内部不需要时从收容内窥镜主体之前就是完全不存在细菌、病毒的灭菌状态，只要在内窥镜主体收容于灭菌包之后进行灭菌（消毒）处理而对两者进行灭菌（消毒）即可。即使在此类情况下，灭菌（消毒）处理后的内窥镜主体利用灭菌包与外部的细菌、病毒等隔绝而保持清洁。

[0021] 优选为，上述连接器部的直径比上述灭菌包的上述开孔部的直径小。

[0022] 在该情况下，内窥镜的连接器部能够顺利地通过灭菌包的开孔部，能够将连接器部从灭菌包的内侧通过开孔部向外侧简单地取出。

[0023] 优选为,上述气密保持构件具有紧贴部和凸缘,上述紧贴部与上述灭菌包的上述开孔部紧贴,上述凸缘具有比上述开孔部的直径大的直径。

[0024] 在该情况下,直径比灭菌包的开孔部大的凸缘以及凸出部起到止挡件的作用,能够防止与灭菌包的开孔部紧贴的气密保持构件的紧贴部从开孔部脱落。此外,凸缘的形状并没有特别地限定,只要是阻碍在灭菌包的开孔部通过的形状即可。

[0025] 优选为,上述气密保持构件具有设置于比上述凸缘靠上述连接器部的一侧的凸出部、且是具有比上述灭菌包的上述开孔部的直径大的直径的凸出部。

[0026] 在该情况下,直径比灭菌包的开孔部大的凸缘以及凸出部起到止挡件的作用,在气密保持构件的凸缘与凸出部之间配置灭菌包的开孔部,由此,能够更可靠地防止气密保持构件从开孔部脱落。

[0027] 优选为,上述凸出部具有爪状部,所述爪状部的直径形成为与上述灭菌包的上述开孔部相同,且能够因弹性而沿径向移动。

[0028] 在该情况下,通过利用爪状部的弹性,能够容易地将灭菌包的开孔部配置于气密保持构件的凸缘与凸出部之间。此外,爪状部的弹性的种类并没有特别地限定,可以是利用所谓的形状弹性,也可以是利用体积弹性。

[0029] 优选为,上述内窥镜主体的内部、上述通用软线的内部以及上述连接器部的内部相互连通而构成内部空间,上述连接器部、或上述连接器部与上述气密保持构件之间的上述通用软线,具有将上述内部空间与外部连通的通气部。

[0030] 在该情况下,在将内窥镜主体收容于灭菌包的状态下,能够经取出到灭菌包的外侧的连接器部或设置于通用软线的通气部而将内窥镜的内部空间与外部以能够通气的方式连通。因此,通过将通气设备(气密设备、供气/吸气设备等)与该通气部连接,能够在灭菌包内良好地保持内窥镜主体的灭菌状态,并且从灭菌包的外侧对内窥镜的内部空间实施通气处理,非常方便。

[0031] 另外,本发明的其他方式涉及内窥镜的灭菌方法,该内窥镜的灭菌方法具备:将上述的内窥镜收容于灭菌包的步骤;以及对收容于上述灭菌包的上述内窥镜实施灭菌处理的步骤,上述内窥镜的灭菌方法的特征在于,在上述内窥镜主体配置于上述灭菌包的内侧、且上述连接器部配置于上述灭菌包的外部的状态下,上述气密保持构件紧贴插入于在上述灭菌包设置的开孔部,从而上述内窥镜被实施上述灭菌处理。

[0032] 在该情况下,能够在将内窥镜主体收容于灭菌包的状态下对内窥镜以及灭菌包进行灭菌,灭菌处理时以及灭菌处理后的步骤中的操纵性优异、十分方便。另外,特别地,通过将内窥镜(内窥镜主体、通用软线以及连接器部)的内部空间连通的通气部形成于在灭菌包的外部配置的连接部或通用软线,在灭菌处理时也能够将内窥镜的内部空间与外部经通气部以能够通气的方式连通。因此,即使在如压热器灭菌那样在高温高压环境下进行灭菌处理的情况,也能够利用通气部的通气而有效地防止在内窥镜的内部与外部之间产生压力差,从而能够防止内窥镜的破损等。

[0033] 此外,此处所谓的“灭菌处理”是也能够包含所谓的消毒处理的概念,其种类并没有特别地限定。

[0034] 发明的效果

[0035] 根据本发明,能够在灭菌包收容内窥镜,从灭菌包的开孔部将内窥镜的连接部

向外部取出,向灭菌包的开孔部紧贴插入内窥镜的气密保持构件。因此,在将内窥镜主体收容于灭菌包的状态下,能够使用取出到灭菌包外的连接器部而简便地确认内窥镜的状态。

附图说明

[0036] 图 1 是表示本发明的一个实施方式所涉及的内窥镜的概要结构的外观立体图。

[0037] 图 2 是表示灭菌包的一例的立体图。

[0038] 图 3 是中间衬套的剖视图。

[0039] 图 4 是表示将内窥镜收容于灭菌包的状态的立体透视图。

[0040] 图 5 是表示将内窥镜收容于灭菌包的状态的侧向透视图。

[0041] 图 6 是表示将内窥镜的中间衬套插入安装于灭菌包的开孔部衬套的状态的放大剖视图。

[0042] 图 7 是表示使用图 1 的内窥镜以及图 2 的灭菌包的压热器灭菌处理以及灭菌处理后的处理的一例的流程图。

[0043] 图 8 是表示气密测试器(通气装置)的一例的外观立体图。

[0044] 图中:

[0045] 10...内窥镜,20...内窥镜主体,25...插入部,30...把手操作部,32...钳子插入部,40...通用线缆,42...配线线缆,45...LG 连接器,46...光连接器,47...供气供水连接器,48...通气连接器,55...电连接器,60...中间衬套,62...防脱凸缘,64...防脱爪,70...灭菌包,72...开孔部,73...开孔部衬套,75...气密测试器。

具体实施方式

[0046] 以下,结合附图对本发明的实施方式进行说明。此外,为了便于理解,各个附图所描绘的装置类的大小(比例尺)未必一致,但只要是本领域的技术人员便能从各个附图理所应当理解各个装置之间的关系。

[0047] 在以下说明的本发明的各个实施方式中,将与灭菌包的开口(开孔部)嵌合的粗径的衬套配置于通用软线(通用线缆)中途的中途部分,并将连结部的直径形成为比衬套小。而且,能够在将连接器部从灭菌包开口向外部取出的状态下对内窥镜灭菌,在灭菌之后,保持内窥镜主体(插入部以及把手操作部)的灭菌状态不变,能够对灭菌包内的内窥镜主体进行内部空间的换气、各种检查。

[0048] 以下,对本发明的具体的实施方式进行说明。此外,下述结构不过是一例,本发明也能够应用于其他结构的内窥镜以及灭菌包。

[0049] 图 1 是表示本发明的一个实施方式所涉及的内窥镜 10 的概要结构的外观立体图,图 2 是表示灭菌包 70 的一例的立体图。在本例中,图 1 所示的内窥镜 10 被收容于图 2 所示的灭菌包 70 中,灭菌包 70 具有利用开孔部衬套 73 气密地加边(縁取る)的开孔部 72。

[0050] 如图 1 所示,内窥镜 10 具备:被使用者(做手术的人)把持的把手操作部 30;以及与该把手操作部 30 连续设置而插入被检查者(患者)的体内(体腔内)的插入部 25(可弯曲管部、弯曲部、前端硬质部)。另外,在把手操作部 30 连接通用线缆(通用软线)40,在通用线缆 40 的前端设置有光导连接器(LG 连接器)45。

[0051] 把手操作部 30 是用于控制操作插入部 25 的操作部,供气供水按钮、抽吸按钮、快

门按钮、角度调整部等设置于把手操作部 30。供气供水按钮是用于从配置于插入部 25 的前端硬质部的供气供水喷嘴朝向观察光学系统（观察透镜、观察窗）而喷射空气、水的操作按钮。另外，抽吸按钮是用于从配置于前端硬质部的钳子口抽吸病变部等的操作按钮，快门按钮是用于操作观察图像的录像等的操作按钮。另外，角度调整部能够对插入部 25 的弯曲部（角度部）的弯曲状态进行远程操作，能够使弯曲部朝向所希望的方向弯曲。

[0052] 进而在把手操作部 30 设置与前端硬质部的钳子口连通的钳子插入部 32，在钳子插入部 32 的开口端安装有钳子栓。钳子等处置工具从钳子插入部 32（钳子栓）插入到插入部 25 内的钳子通道内，并从前端硬质部的钳子口导出。

[0053] LG 连接器 45 是向配置于插入部 25 的前端部（前端硬质部）的照明光学系统输送照明光的单元。在 LG 连接器 45 中的与供通用线缆 40 连接的一侧的端部设置有通气连接器 48，并且经配线线缆 42 而连接电连接器 55。另外，在 LG 连接器 45 的另一端设置有：相对于未图示的光源装置装卸自如地连接的光连接器 46；相对于未图示的供气供水装置装卸自如地连接的供气供水连接器 47；以及相对于未图示的抽吸装置（抽吸泵）装卸自如连接的抽吸连接器（未图示）。

[0054] 通气连接器 48 是与 LG 连接器 45、通用线缆 40、配线线缆 42、把手操作部 30 以及插入部 25 的内部空间连通的开口部。即，插入部 25、把手操作部 30、通用线缆 40、LG 连接器 45 以及配线线缆 42 的内部空间相互连通而形成一体的空间。另一方面，构成内窥镜 10 的构件之间的各个接合部被垫片（未图示）加强连结，该内窥镜 10 内的内部空间具有与外部密闭的气密（液密）防水结构。因此，LG 连接器 45 的通气连接器 48 是内窥镜 10 的将该密闭内部空间与外部连结（繋ぐ）的唯一路径（开口部），能够经通气连接器 48 而与内窥镜 10 内的密闭内部空间通气。

[0055] 经配线线缆 42 而与 LG 连接器 45 连接的电连接器 55 形成为，相对于未图示的处理器装卸自如地与未图示的处理器连结。通过将电连接器 55 与处理器连接，经内窥镜 10 的前端硬质部（观察窗）而得到的观察图像的数据能够向处理器输出，进而在与处理器连接的显示器显示观察图像。在电连接器 55 连结有装卸自如的盖（省略图示），例如，在清洗时将盖安装于电连接器 55，并形成利用盖来密闭保护电连接器 55 的端子部分。

[0056] 另一方面，插入部 25 构成为从把手操作部 30 侧依次配置有可弯曲管部、弯曲部、以及前端硬质部。可弯曲管部是形成为圆筒状的具有可弯曲性的构件，通过采用多层结构（外皮层等）来得到所需要的柔软性以及刚性，从而承担确保插入部 25 的体内插入时的路径的作用。弯曲部通过把手操作部 30 的角度调整部而操纵弯曲状态，能够适宜地调整在前端硬质部的前端面设置的观察窗、照明窗、供气供水喷嘴以及钳子口的位置和方向。

[0057] 从配置于前端硬质部的观察窗的后方的 CCD 等观察光学系统延伸的信号线缆，从插入部 25、把手操作部 30、通用线缆 40、以及配线线缆 42 中穿过而被配线，并延伸设置到电连接器 55 为止。从观察窗摄入的观察图像经该信号线缆而输送至电连接器 55，并经由与电连接器 55 连接的处理器以及显示器而能够被使用者（做手术的人）确认。并且，从配置于前端硬质部的照明窗的后方的照明光学系统延伸的光导，穿过插入部 25、把手操作部 30、通用线缆 40，而延伸设置到 LG 连接器 45。当 LG 连接器 45（光连接器 46）与未图示的光源装置连接时，照明光从光源装置经光导而传送到照明窗。

[0058] 另外，前端硬质部的供气供水喷嘴与通过把手操作部 30 的供气供水按钮而被操

作的供气供水阀（未图示）连通，该供气供水阀与 LG 连接器 45 的供气供水连接器 47 连通。因此，将供气供水装置与供气供水连接器 47 连接而利用供气供水按钮对供气供水喷嘴进行操作，由此能够将空气或水从前端硬质部的供气供水喷嘴朝向观察窗进行喷射。另外，前端硬质部的钳子口与经由把手操作部 30 的抽吸按钮而被操作的抽吸阀连通，该抽吸阀与 LG 连接器 45 的抽吸连接器连接。因此，将抽吸泵与抽吸连接器 54 连接而利用抽吸按钮对抽吸阀进行操作，由此能够从前端硬质部的钳子口抽吸病变部等。

[0059] 此外，LG 连接器 45 以及电连接器 55 的外径比灭菌包 70 的开孔部衬套 73 的开口直径（开孔部 72 的直径）小，特别地，电连接器 55 的外径与通用线缆 40 的外径之和比开孔部 72 的直径小。因此，如后述那样，LG 连接器 45 以及电连接器 55 能够经灭菌包 70 的开孔部 72 而简单地从灭菌包 70 的内侧向外侧取出。

[0060] 本例的内窥镜 10 具备气密地安装于通用线缆 40 的中间衬套（气密保持构件）60，该中间衬套 60 能够紧贴插入灭菌包 70 的开孔部 72（开孔部衬套 73）。

[0061] 图 3 是中间衬套 60 的剖视图。中间衬套 60 具有比通用线缆 40、LG 连接器 45 以及电连接器 55 大的直径，具备：形成于内窥镜主体 20（把手操作部 30）侧的端部的防脱凸缘 62；以及在轴向 A 与凸缘 62 隔开间隔而形成的防脱爪（凸出部）64。防脱凸缘 62 朝径向 B 拉伸且作为止挡件而发挥功能，并具有比灭菌包 70 的开孔部 72 的直径（图 2）大的直径 D_2 。

[0062] 防脱爪 64 构成设置于比防脱凸缘 62 靠 LG 连接器 45 侧的凸出部，包含防脱爪 64 的该凸出部具有比灭菌包 70 的开孔部 72 的直径大的外径 D_3 。如图 1 所示，防脱爪 64 是周围的三边被切开的爪状部，能够基于形状弹性而朝径向 B 移动以及复原。因此，当将中间衬套 60（防脱爪 64）按压插入灭菌包 70 的开孔部衬套 73（开孔部 72）时，防脱爪 64 进行弹性移动，以使得凸出部（防脱爪 64）的外径 D_3 与开孔部 72 的直径形成为相同的直径。而且，当防脱爪 64 通过灭菌包 70 的开孔部衬套 73（开孔部 72）时，防脱爪 64 借助于弹性而恢复到原来的形状，凸出部（防脱爪 64）的外径 D_3 再次形成为比开孔部 72 的直径大。

[0063] 这样一来，当将中间衬套 60 按压插入（安装）于灭菌包 70 的开孔部衬套 73 时，开孔部衬套 73 配置于防脱凸缘 62 与防脱爪 64 之间。中间衬套 60 中的、防脱凸缘 62 与防脱爪 64 之间的部位构成与灭菌包 70 的开孔部衬套 73（开孔部 72）紧贴（密着）的紧贴部，具有与开孔部衬套 73 的开口直径大致相同的外径 D_1 。因此，当将开孔部衬套 72 插入安装于该中间衬套 60 的紧贴部时，中间衬套 60 与开孔部衬套 73（灭菌包 70）之间被气密地保持。

[0064] 该防脱凸缘 62 与防脱爪 64 之间的紧贴部以嵌合开孔部衬套 73 的方式在轴向 A 具有灭菌包 70 的开孔部衬套 73 的厚度以上的长度。例如，在想要防止嵌合时开孔部衬套 73 朝轴向 A 滑动的情况下，优选将中间衬套 60 的紧贴部的轴向长度形成为与开孔部衬套 73 的厚度（轴向长度）大致相同。另一方面，在允许嵌合时开孔部衬套 73 朝轴向 A 滑动的情况下，优选将中间衬套 60 的紧贴部的轴向长度形成为比开孔部衬套 73 的厚度大。

[0065] 此外，中间衬套 60 中的比凸出部（防脱爪 64）靠 LG 连接器 45 侧的部位（插入通过部位），具有灭菌包 70 的开孔部衬套 73（开孔部 72）的直径以下的外径 D_4 。并设置成能够通过开孔部衬套 73。当中间衬套 60 插入安装于开孔部衬套 73 时，该中间衬套 60 的插入通过部位与防脱爪 64 一起配置于灭菌包 70 的外侧。

[0066] 另一方面,图 2 所示的灭菌包 70 利用开孔部 72 而使包的内侧与外侧连通,在该开孔部 72 嵌入有适合与中间衬套 60 紧贴的开孔部衬套(密闭区域部)73。

[0067] 该开孔部衬套 73 无间隙地与开孔部 72 紧贴接合,开孔部衬套 73 与开孔部 72 之间被气密地保持。另外,开孔部衬套 73 能够与被插入连结的中间衬套 60 紧贴而保持气密(液密)状态,从而能够确保灭菌包 70 内的密闭性。例如,通过将开孔部衬套 73 的开孔部的内径形成为与中间衬套 60 的紧贴部的外径 D_1 相同,能够保持开孔部衬套 73 与中间衬套 60 之间的气密。

[0068] 作为开孔部衬套 73 的材质,能够适宜地使用橡胶等紧贴性优良的弹性构件。在由弹性构件构成开孔部衬套 73 的情况下,也能够将开孔部衬套 73 的开口部的直径(内径)形成为比中间衬套 60 的紧贴部的外径略小,利用开孔部衬套 73 的弹性而将中间衬套 60 插入开孔部衬套 73。在该情况下,能够更可靠地确保开孔部衬套 73 与中间衬套 60 之间的气密性。

[0069] 此外,灭菌包 70 的其他部分(用于收容内窥镜 10 的收容开口等)的位置、形状、尺寸、材质等特性并没有特别地限定,但优选为是能够在后述的压热器灭菌时的高温高压环境下使用的灭菌包 70。因此,也可以适宜地组合具有耐高温高压特性的一般的软质合成树脂、无纺布等而构成灭菌包 70。通过使用具有耐压热器灭菌性(耐高温高压性)的灭菌包 70,利用中间衬套 60 的本发明的便利性显著提高,能够从灭菌时到利用时在清洁的环境下适宜地保管内窥镜 10。

[0070] 图 4 是表示将内窥镜 10 收容于灭菌包 70 的状态的立体透视图,图 5 是表示将内窥镜 10 收容于灭菌包 70 的状态的侧向透视图。另外,图 6 是表示将内窥镜 10 的中间衬套 60 插入安装于灭菌包 70 的开孔部衬套 73 的状态的放大剖视图。

[0071] 内窥镜 10 中的、插入部 25 以及把手操作部 30(内窥镜主体 20)配置于灭菌包 70 的内侧,另一方面, LG 连接器 45、电连接器 55、配线线缆 42 以及 LG 连接器 45 与中间衬套 60 之间的通用线缆 40 配置于灭菌包 70 的外侧。即,首先将内窥镜 10 的整体收容于灭菌包 70,将 LG 连接器 45 以及电连接器 55 通过灭菌包 70 的开孔部衬套 73 的开口而从灭菌包 70 的内侧向外侧取出。而且,内窥镜 10 的中间衬套 60 从灭菌包 70 的内侧插入安装于开孔部衬套 73,开孔部衬套 73 与中间衬套 60 的防脱爪 64 和防脱凸缘 62 之间的紧贴部紧贴嵌合。

[0072] 如此,能够将内窥镜 10 中的内窥镜主体 20(插入部 25 以及把手操作部 30)配置于灭菌包 70 的内侧,并且将连接器部(LG 连接器 45 以及电连接器 55)配置于灭菌包 70 的外侧。另外,利用紧贴插入于灭菌包 70 的开孔部 72(开孔部衬套 73)的中间衬套 60,能够阻断灭菌包 70 的内外间的通气而保持气密。由此,能够对收容于灭菌包 70 的状态下的内窥镜主体 20(插入部 25 以及把手操作部 30)简便地实施利用了灭菌包 70 的外侧的 LG 连接器 45 以及电连接器 55 的各种检查等所希望的处理。

[0073] 图 7 是表示使用了图 1 的内窥镜 10 以及图 2 的灭菌包 70 的压热器灭菌处理以及灭菌处理后的检查等的流程的一例的流程图。

[0074] 在使用后的内窥镜 10 实施弄掉所附着的污迹的清洗处理。此处所谓的“清洗处理”并没有特别地限定,是能够包含除去附着于内窥镜的异物的处理整体的概念,例如,不仅是使用刷子、洗剂来除去体液等污迹的所谓的清洗处理,也能够包含用于杀死不能视觉

确认的细菌、病毒的所谓的消毒处理。

[0075] 实施了清洗处理的内窥镜 10 收容于灭菌包 70 内（图 7 的 S10）。即，构成内窥镜 10 的内窥镜主体 20（插入部 25、把手操作部 30）、通用线缆 40、中间衬套 60、LG 连接器 45、配线线缆 42 以及电连接器 55 的整体从灭菌包 70 的开口（未图示）收容于灭菌包 70 内。

[0076] 进而，LG 连接器 45、电连接器 55、配线线缆 42、以及 LG 连接器 45 与中间衬套 60 之间的通用线缆 40，从灭菌包 70 的内侧通过开孔部衬套 73 而被拉出到灭菌包 70 的外侧（S12）。此时，由于被取出到外侧的构件的外径都比开孔部衬套 73 的开口直径小，因此能够简单地从灭菌包 70 的内侧拉出到外侧。

[0077] 进而，设置于通用线缆 40 的中间衬套 60 紧贴插入于灭菌包 70 的开孔部衬套 73（S14）。此时，中间衬套 60 中的 LG 连接器 45 侧的端部（插入通过部位）从灭菌包 70 的内侧按压插入于开孔部衬套 73 的开孔部（开孔部 72）。而且，在灭菌包 70 内，当中间衬套 60 的防脱爪 64 到达开孔部衬套 73 时，防脱爪 64 利用对于中间衬套 60 的按压力而朝径向内侧弯曲并且直径缩小，通过开孔部衬套 73，最终配置于灭菌包 70 的外侧。根据这样一系列的动作，灭菌包 70 的开孔部衬套 73 与中间衬套 60 的防脱爪 64 和防脱凸缘 62 之间的紧贴部（参照图 4～图 6）气密嵌合。此时，中间衬套 60 的紧贴部与灭菌包 70 的开孔部衬套 73 之间的相对移动被作为止挡件而进行作用的防脱凸缘 62 以及防脱爪 64 限制，从而能够防止两者的嵌合脱离。

[0078] 如此，在将内窥镜主体 20（插入部 25 以及把手操作部 30）配置于灭菌包 70 内、且将 LG 连接器 45 以及电连接器 55（连接器部）配置于灭菌包 70 外的状态下，内窥镜 10 被投入未图示的压热器灭菌装置，从而进行压热器灭菌处理（S16）。

[0079] 在该压热器灭菌处理中，内窥镜 10 以及灭菌包 70 一起被置于高温高压环境下，能对两者一起实施高度的灭菌处理。此时，对于一般的内窥镜，担心在内窥镜内部的密闭空间与内窥镜的外部之间产生过大的压力差而破损，但由于本例的内窥镜 10 的密闭内部空间对外部开放，因此不必担心。即，在本例的内窥镜 10 中，经 LG 连接器 45 的通气连接器 48 而使 LG 连接器 45、通用线缆 40、配线线缆 42、把手操作部 30 以及插入部 25 的内部空间与外部以能够通气的方式连通。因此，即使在压热器灭菌处理时，内窥镜 10 的内部空间与外部保持大致相同的压力，能够利用通气连接器 48 避免在一般内窥镜所担心的内窥镜 10 的内外的压力差所导致的破损等不利。

[0080] 当压热器灭菌处理结束时，内窥镜 10 在内窥镜主体 20 收容于灭菌包 70 的状态下被保管直至使用时为止。根据本例的内窥镜 10，在压热器灭菌处理之后、上述保管时，能够不将内窥镜主体 20 从灭菌包 70 取出地进行经由 LG 连接器 45 以及电连接器 55 的各种检查、以及内窥镜 10 的密闭内部空间的通气处理。例如，在压热器灭菌处理后，将利用气密测试器、换气装置等通气的通气装置安装于 LG 连接器 45 的通气连接器 48，由此能够进行内窥镜 10 的密闭内部空间的通气处理（气密检查、换气除湿等）（S18）。

[0081] 图 8 是表示气密测试器（供给设备）75 的一例的外观立体图。图 8 所示的气密测试器 75 具备：具有气压测定计的测试器主体 76；设置于测试器主体 76 的手动加压泵 78；以及基端部与测试器主体 76 连接且在前端部设置连接结合器 77 的管 80。通过对手动加压泵 78 进行膨胀缩小操作，能够将来自手动加压泵 78 的加压空气经管 80 而从连接结合器 77 喷出。

[0082] 因此,不从灭菌包 70 取出内窥镜主体 20,而将图 8 所示的气密测试器 75 的连接结合器 77 安装于 LG 连接器 45 的通气连接器 48,由此能够从气密测试器 75 供气至内窥镜 10 的内部空间,从而能够适宜地进行内窥镜 10 的气密性的检查。同样地,将规定的换气装置(未图示)的连接结合器安装于通气连接器 48,反复从该换气装置向内窥镜 10 的内部空间进行空气(干燥空气)的输出以及内部空间的空气的吸引,由此,能够对内窥镜 10 的内部空间进行换气而有效地除去湿气(水分)。

[0083] 另外,也能够将在内窥镜主体 20 收容于灭菌包 70 的状态下,经配置于灭菌包 70 的外侧的 LG 连接器 45、电连接器 55 而进行内窥镜 10 的光学系统、电气系统(电气回路)等的检查。

[0084] 例如,通过将未图示的光源装置与 LG 连接器 45 的光连接器 46 连接,能够在将内窥镜主体 20 收容于灭菌包 70 的状态下,确认照明光是否能够适宜地从光源装置经光导而向插入部 25(前端硬质部)的照明窗传送。同样地,通过将供气供水装置与 LG 连接器 45 的供气供水连接器 47 连接、将抽吸泵与 LG 连接器 45 的抽吸连接器(未图示)连接,能够在将内窥镜主体 20 收容于灭菌包 70 的状态下,进行供气/供水、抽吸是否适宜地进行的确。另外,通过将未图示的处理器以及显示器与电连接器 55 连接,能够在将内窥镜主体 20 收容于灭菌包 70 的状态下,确认是否能够将经内窥镜 10 的插入部 25(前端硬质部)而得到的观察图像的数据适宜地输出至处理器、以及是否能够在显示器适宜地显示观察图像。

[0085] 而且,根据此类各种检查而判断为不存在不良状况的内窥镜 10,保持将内窥镜主体 20 收容于灭菌包 70 的状态不变而被保管。此时,由于内窥镜 10 在 LG 连接器 45 以及电连接器 55 配置于灭菌包 70 的外侧的状态下被保管,因此即使再次需要各种检查,也能够保持将内窥镜主体 20 收纳于灭菌包 70 的状态,经 LG 连接器 45 以及电连接器 55 而迅速且适宜地应对,非常有用。

[0086] 进而,内窥镜 10(内窥镜主体 20)在使用之前从灭菌包 70 取出而被使用(S22)。

[0087] 有益效果

[0088] 如以上说明那样,根据本例的内窥镜 10 以及灭菌包 70,一边将内窥镜主体 20(插入部 25 以及把手操作部 30)收容于灭菌包 70 内、一边将连接器部(LG 连接器 45 以及电连接器 55)配置于灭菌包 70 外,利用在内窥镜主体 20 与连接器部之间的通用线缆 40 的中途设置的中间衬套 60,能够气密地堵塞灭菌包 70 的开孔部 72(开孔部衬套 73)。由此,能够在不将内窥镜主体 20 从灭菌包 70 取出的情况下,实施利用了配置于灭菌包 70 的外部的 LG 连接器 45 以及电连接器 55 的内窥镜 10 的各种检查等。因此,能够在不从灭菌包 70 取出内窥镜主体 20 的情况下确认内窥镜 10 的不良状况,从而能够直到使用之前为止在灭菌包 70 内的灭菌状态维持区域对确认为没有不良状况的内窥镜 10(内窥镜主体 20)进行保管。

[0089] 另外,由于在配置于灭菌包 70 的外侧的 LG 连接器 45 设置有通气连接器 48,因此能够利用该通气连接器 48 而简便地实施内窥镜 10 的密闭内部空间的气密检查。特别地,通过将换气装置与通气连接器 48 连结,也能够简便地实施内窥镜 10 的密闭内部空间的换气以及除湿。因此,即使例如湿气(水分)在压热器灭菌处理时侵入内窥镜 10 的密闭内部空间,也能够迅速且适宜地将上述湿气(水分)从密闭内部空间除去,从而防止故障等不良状况。

[0090] 另外,由于 LG 连接器 45 以及电连接器 55 的外径比灭菌包 70 的开孔部 72 的直径

小,因此 LG 连接器 45 以及电连接器 55 能够顺利地通过开孔部 72,从而能够容易地将 LG 连接器 45 以及电连接器 55 取出到灭菌包 70 的外侧。

[0091] 另外,通过将中间衬套 60 的防脱凸缘 62 以及防脱爪(凸出部)64 形成为比灭菌包 70 的开孔部 72 大的直径,能够防止中间衬套 60 从灭菌包 70 的开孔部衬套 73 脱落。特别地,通过使用形状弹性强的防脱爪 64,能够比较简单地使灭菌包 70 的开孔部衬套 73 与防脱凸缘 62 与防脱爪 64 之间的中间衬套 60 的紧贴部嵌合,并且也能够容易地解除该嵌合。

[0092] 另外,内窥镜主体 20(插入部 25 以及把手操作部 30) 在收纳于灭菌包 70 的状态下被实施压热器灭菌,直到从灭菌包 70 取出为止一直保持该灭菌状态。因此,能够将与被检查者(患者)接触的插入部 25 以及与使用者接触的把手操作部 30 原样保持为清洁的状态而供使用内窥镜 10。并且,即使在压热器灭菌处理时发生环境压力变动,也能够利用设置于 LG 连接器 45 的通气连接器 48 来防止内窥镜 10 的内部空间与外部之间的压力差的产生,从而能够防止内窥镜 10 的破损。

[0093] 另外,由于中间衬套 60 的防脱凸缘 62 与防脱爪 64 之间的部位(紧贴部)具有与灭菌包 70 的开孔部衬套 73 的开口直径大致相同的外径 D1,因此即使该中间衬套 60 的紧贴部沿着开孔部衬套 73 而滑动移动,也能够适宜地保持中间衬套 60 与开孔部衬套 73 之间的紧贴性、气密性。

[0094] 另外,能够使用比较小型且处理简单的灭菌包 70 来适宜地进行内窥镜 10 的压热器灭菌以及直到使用之前为止的保管。因此,不需要准备以往使用/提案的比较大的复杂的内窥镜收纳容器(参照专利文献 4),本发明所涉及的灭菌包 70 以及中间衬套 60 的组合对于成本、操纵性、以及保管空间都是非常有利的。

[0095] < 变形例 >

[0096] 以上,虽然对本发明优选的实施方式进行了说明,但本发明并不局限于上述的实施方式,也能够适宜地应用于其他的实施方式。

[0097] 例如,在上述实施方式中,虽然利用防脱凸缘 62 以及防脱爪 64 而使中间衬套 60 固定于灭菌包 70 的开孔部衬套 73,但也可以利用螺丝紧固等其他固定方法来对中间衬套 60 与开孔部衬套 73 进行固定。

[0098] 另外,虽然在使用内窥镜时露出的内窥镜主体 20 的外周部与使用者(做手术的人)以及被检查者(患者)直接接触,但上述内窥镜内部的密闭空间不与使用者以及被检查者接触,内窥镜内部的密闭空间与使用者以及被检查者之间被阻断。因此,现实情况是,在使用内窥镜时,只要确保内窥镜的外周部的灭菌状态就足够了,可以说内窥镜内部的密闭空间不要求内窥镜的外周部那样的高度的灭菌状态。然而,优选内窥镜内部的密闭空间也处于与内窥镜的外周部相同高度的灭菌状态。因此,也可以利用盖等密闭机构对通气连接器 48 进行密闭。例如,从压热器灭菌后到安装通气装置为止期间、从进行基于通气装置的通气处理后到使用内窥镜 10 时为止期间,利用密闭机构来对通气连接器进行密闭,由此良好地保持通气连接器 48 的通气路以及内窥镜 10 的内部空间的灭菌状态。

[0099] 此类通气连接器 48 的密闭机构,并没有特别地限定,也能够使用例如利用阀主体的滑动移动的连接结构。即,将由弹簧(施力单元)施力的能够滑动的阀主体配置于导管内,当通气装置的连接结合器安装于通气连接器 48 时,阀主体克服弹簧的作用力而滑动移动,由此能够将连通导管的内部的导管开口部与阀主体内的通气路连通。另一方面,当连

接结合器从通气连接器取下时, 阀主体克服弹簧的作用力而滑动移动, 由此能够将阀主体内的通气路相对于外部阻断。这样, 基于与通气装置的连接结合器的装卸连动而对通气连接器 48 的密闭以及通气进行控制的密闭机构, 能够简便地保持内窥镜 10 的密闭内部空间的灭菌状态。

[0100] 另外, 在上述实施方式中, 虽然进行内窥镜的压热器灭菌, 但对于压热器灭菌以外的灭菌(消毒)处理也能够应用本发明。即使在上述其他的灭菌(消毒)处理中发生环境压力变动的情况下, 利用设置于 LG 连接器 45 的通气连接器 48, 内窥镜的内外不产生被通气的压力差。

[0101] 另外, 在上述实施方式中, 虽然在 LG 连接器 45 设置通气连接器 48, 但以能够通气的方式与内窥镜 10 的密闭内部空间连通的上述通气连接器也可以设置于在灭菌包 70 的外侧配置的其他部位。因此, 也能够在中衬套 60 与 LG 连接器 45 之间的通用线缆 40、配线线缆 42 设置以能够通气的方式与内窥镜 10 的密闭内部空间连通的通气连接器。但是, 通过在刚性比较高的 LG 连接器 45 设置通气连接器 48, 能够不对通用线缆 40、配线线缆 42 所要求的柔软性、粘度(刚性)产生影响, 而适宜地将内窥镜 10 的密闭内部空间与外部连通。

[0102] 另外, 本发明能够应用于任意的内窥镜 10 以及灭菌包 70, 上述任意的内窥镜 10 以及灭菌包 70 能够将气密地安装于通用线缆 40、且具有比连接器部(LG 连接器 45、电连接器 55) 大的直径的气密保持构件 60 紧贴插入于灭菌包 70 的开孔部 72, 各个部分之间的连结方法、密闭结构并没有特别地被限定。

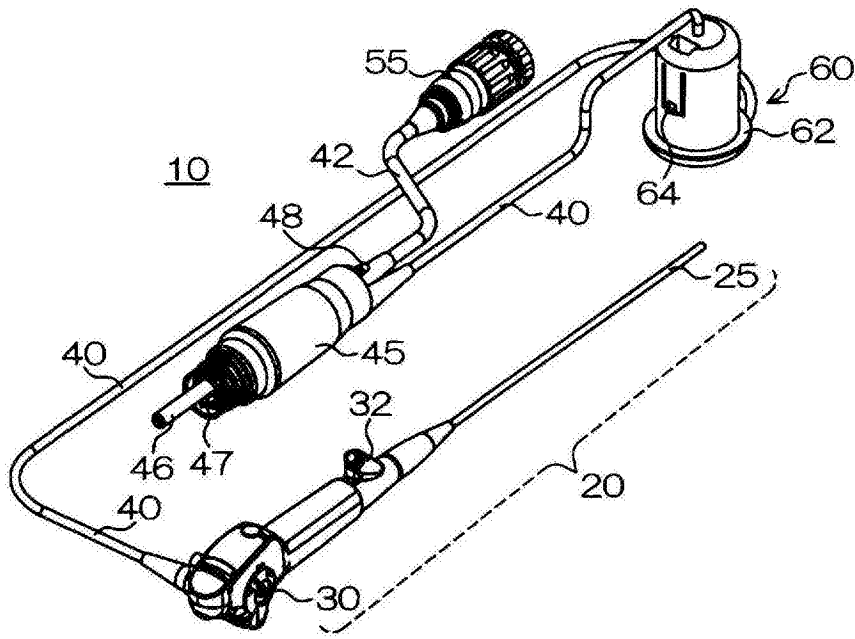


图 1

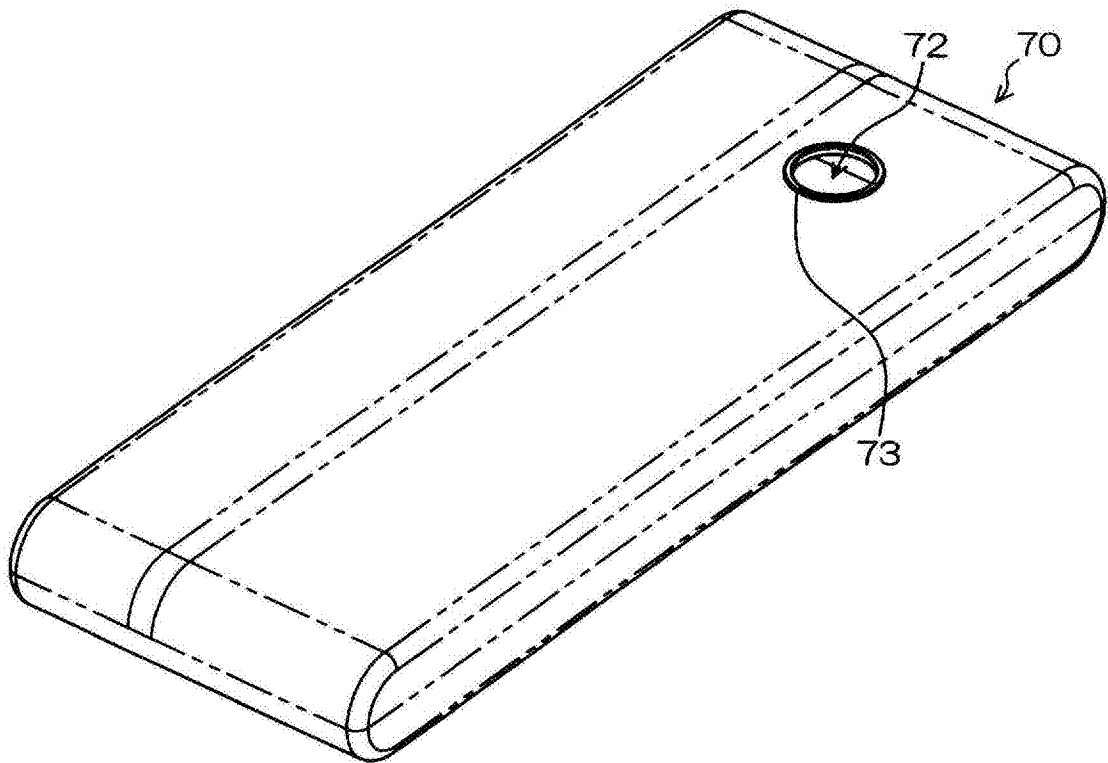


图 2

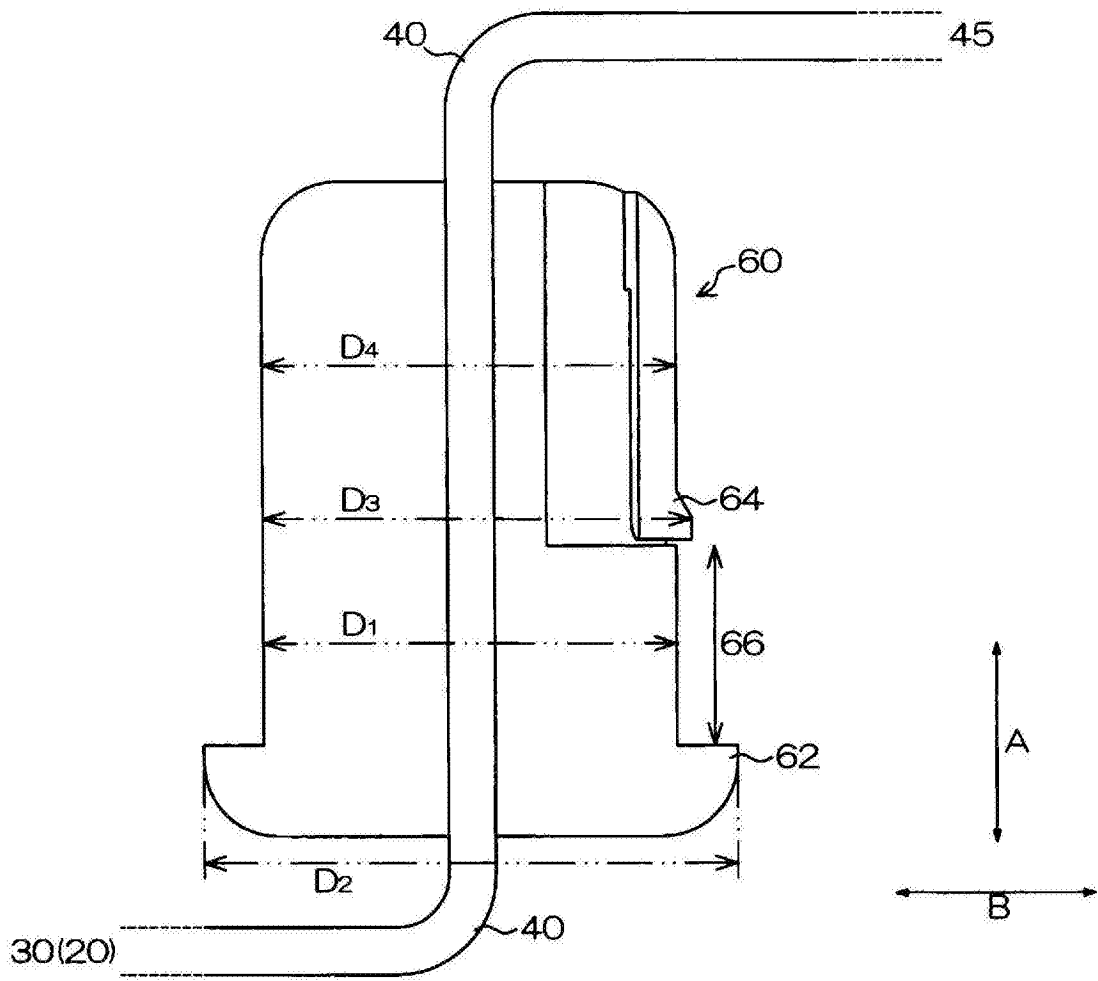


图 3

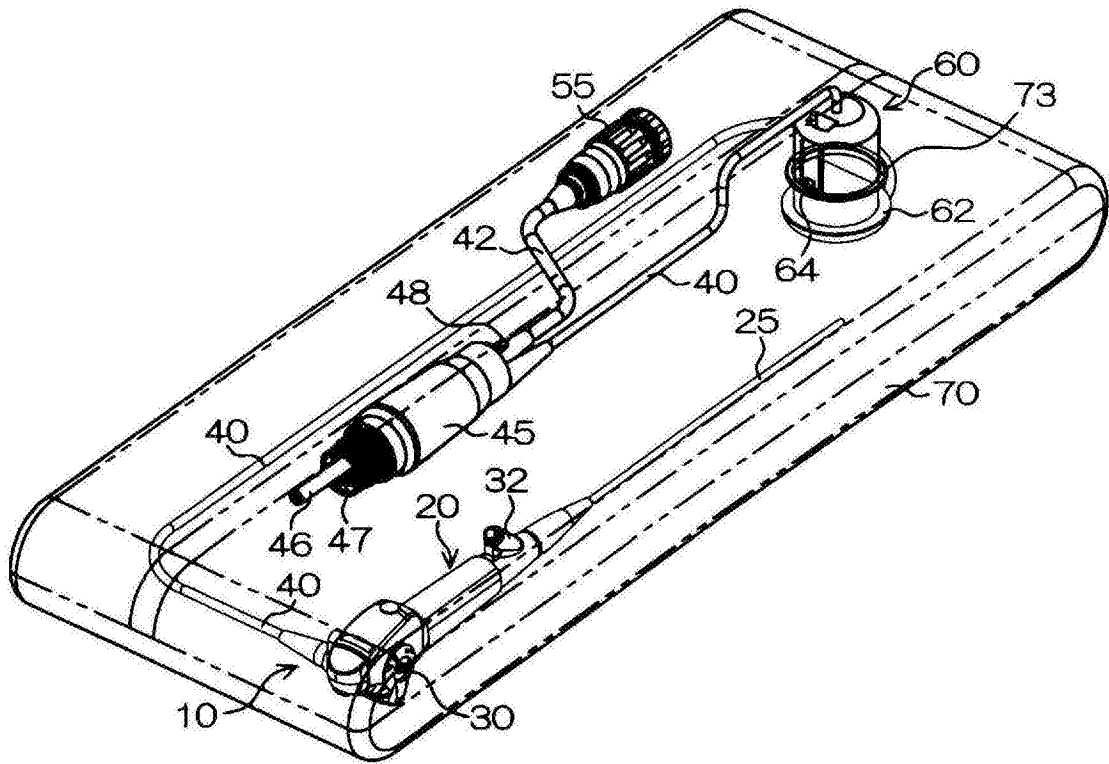


图 4

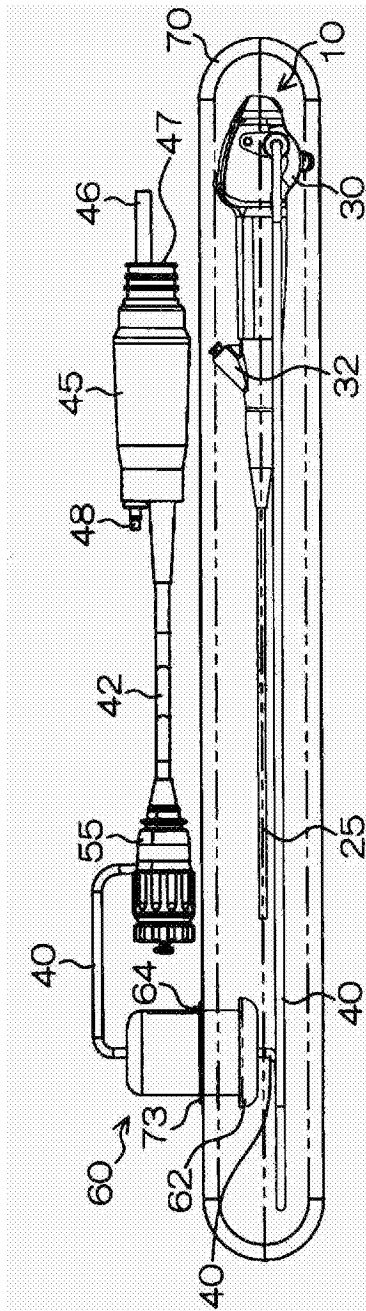


图 5

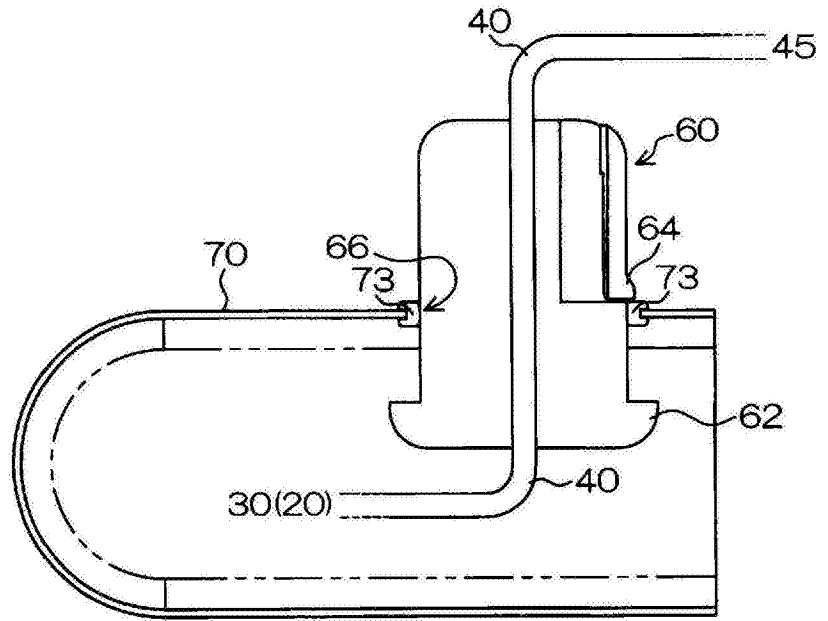


图 6

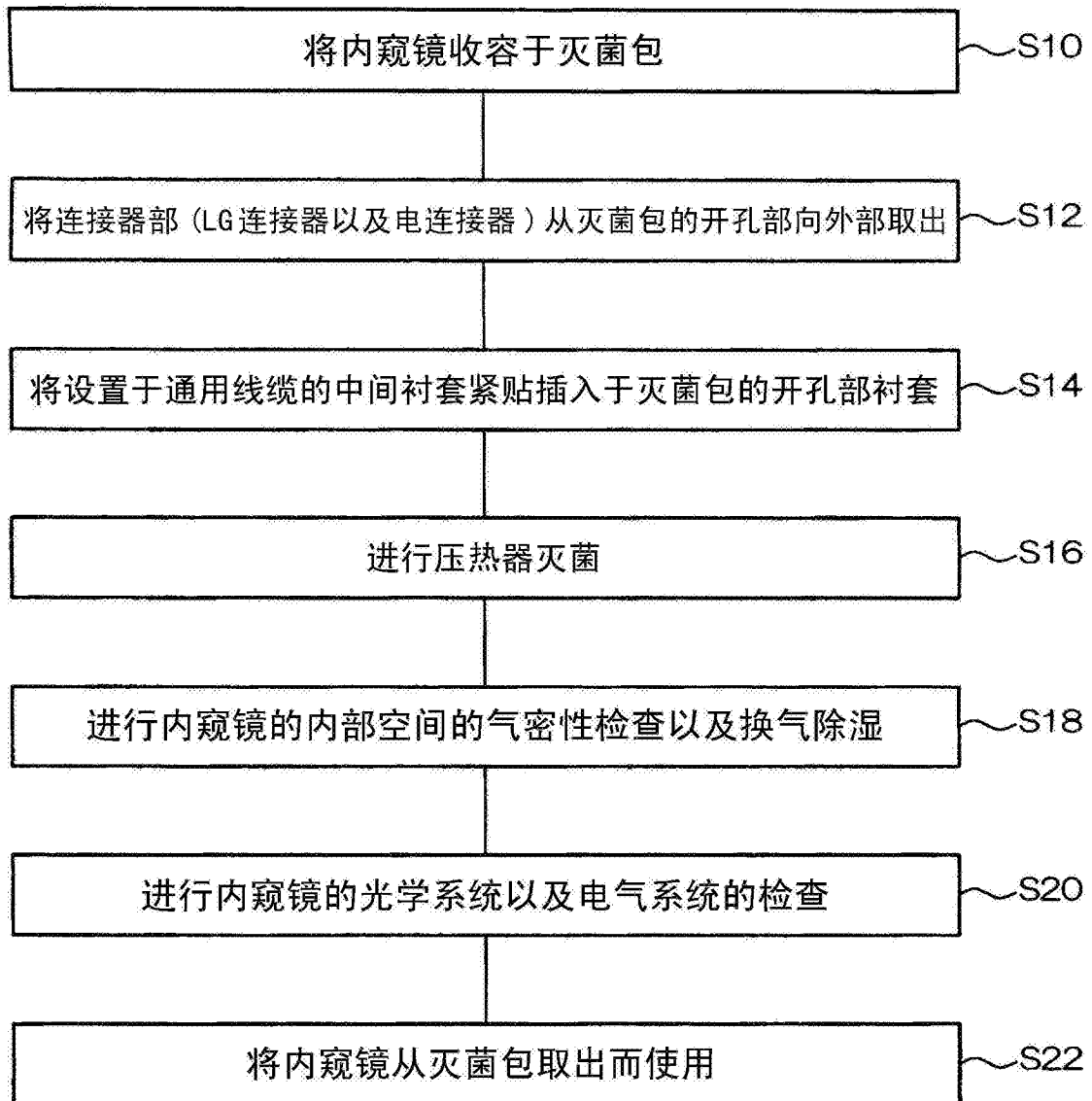


图 7

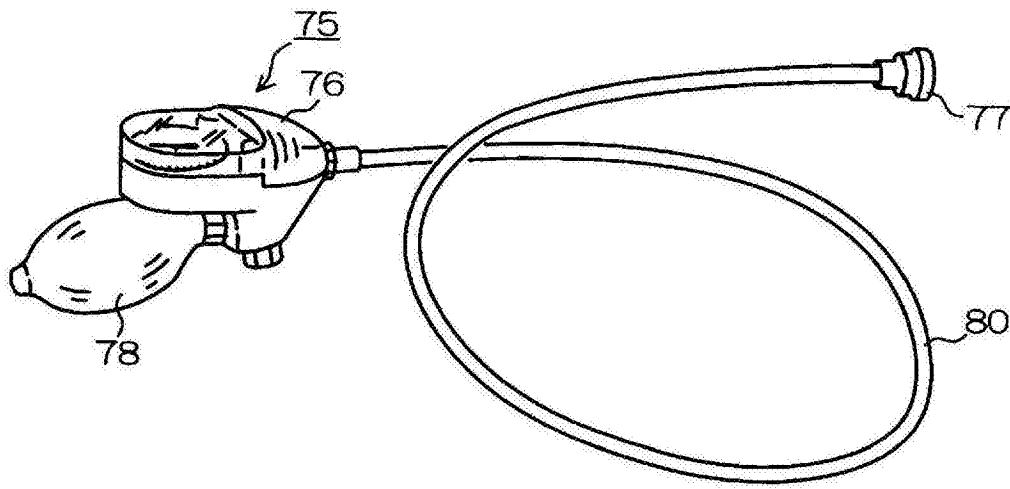


图 8

专利名称(译)	内窥镜以及内窥镜的灭菌方法		
公开(公告)号	CN102949170B	公开(公告)日	2016-01-20
申请号	CN201210301400.7	申请日	2012-08-22
[标]申请(专利权)人(译)	富士胶片株式会社		
申请(专利权)人(译)	富士胶片株式会社		
当前申请(专利权)人(译)	富士胶片株式会社		
[标]发明人	山根健二 井山胜藏 细野康幸 大田恭义 尾崎多可雄		
发明人	山根健二 井山胜藏 细野康幸 大田恭义 尾崎多可雄		
IPC分类号	A61B1/00 A61L2/04		
优先权	2011181834 2011-08-23 JP		
其他公开文献	CN102949170A		
外部链接	Espacenet SIPO		

摘要(译)

本发明公开一种能够在将内窥镜主体收容于简易的灭菌包的状态下确认内窥镜的状态的技术。在内窥镜主体(20)(插入部(25)以及把手操作部(30)、与LG连接器(45)之间的通用线缆(40)的中间部气密地安装有中间衬套(60)，该中间衬套(60)具有比LG连接器(45)以及电连接器(55)大的直径。当将内窥镜主体(20)收容于灭菌包(70)时，LG连接器(45)以及电连接器(55)通过开孔部衬套(73)的开口而从灭菌包(70)的内侧向外侧取出，中间衬套(60)气密地插入紧贴于开孔部衬套(73)。由此，能够经配置于外侧的LG连接器(45)以及电连接器(55)而对收容于灭菌包(70)的内窥镜主体(20)进行各种检查。

