



(12) 发明专利申请

(10) 申请公布号 CN 102387737 A

(43) 申请公布日 2012. 03. 21

(21) 申请号 201080016259. 5

(74) 专利代理机构 北京集佳知识产权代理有限公司 11227

(22) 申请日 2010. 04. 08

代理人 王轶 李洋

(30) 优先权数据

2009-095467 2009. 04. 10 JP

(51) Int. Cl.

A61B 1/00 (2006. 01)

(85) PCT申请进入国家阶段日

2011. 10. 10

(86) PCT申请的申请数据

PCT/JP2010/002570 2010. 04. 08

(87) PCT申请的公布数据

W02010/116745 JA 2010. 10. 14

(71) 申请人 住友电木株式会社

地址 日本东京都

(72) 发明人 桥户宏明 山边悦朗 原田新悦

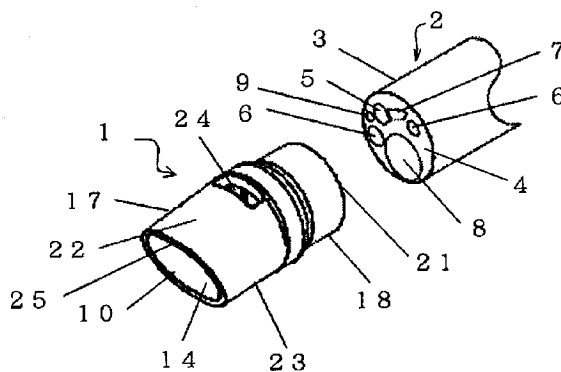
权利要求书 2 页 说明书 10 页 附图 5 页

(54) 发明名称

内窥镜用护罩以及装配有该内窥镜用护罩的内窥镜

(57) 摘要

本发明提供内窥镜用护罩以及装配有该内窥镜用护罩的内窥镜。内窥镜用护罩 (1) 形成为两端开口的筒状, 装配于具备至少包含观察光学系统 (5) 的光学系统以及处置系统的内窥镜 (2) 的长轴方向的前端部 (3) 而被使用。内窥镜用护罩 (1) 具备: 内窥镜装配部 (18), 其具有用于装配于内窥镜 (2) 的前端部 (3) 的基端侧开口部 (21); 护罩主体部 (17), 其具有与长轴方向正交的外径比基端侧开口部 (21) 的外径小的前端侧开口部 (10), 并且在将基端侧开口部 (21) 装配于前端部 (3) 并从长轴方向目视观察前端部 (3) 的状态下, 光学系统以及处置系统位于前端侧开口部 (10) 的内侧。



1. 一种内窥镜用护罩,该内窥镜用护罩装配于具备至少包含观察光学系统的光学系统以及处置系统的内窥镜的长轴方向的前端部而被使用,且形成为两端开口的筒状,

所述内窥镜用护罩的特征在于,

所述内窥镜用护罩具备:

内窥镜装配部,该内窥镜装配部具有用于装配于所述内窥镜的前端部的基端侧开口部;以及

护罩主体部,该护罩主体部具有与所述内窥镜的长轴方向正交的外径比所述基端侧开口部的外径小的前端侧开口部,并且

在将所述基端侧开口部装配于所述内窥镜的前端部并从所述内窥镜的长轴方向目视观察所述内窥镜的前端部的状态下,

所述光学系统以及处置系统位于所述前端侧开口部的内侧。

2. 根据权利要求1所述的内窥镜用护罩,其特征在于,

所述护罩主体部的长轴方向截面的至少一方的棱线具有朝所述前端侧开口部逐渐变细的锥形部。

3. 根据权利要求2所述的内窥镜用护罩,其特征在于,

在所述护罩主体部的锥形部的相反侧,长轴方向截面的棱线具有与所述内窥镜的中心轴大致平行的直线部。

4. 根据权利要求2或3所述的内窥镜用护罩,其特征在于,

所述锥形部的外表面倾斜度在5度以上且30度以下。

5. 根据权利要求2~4中任一项所述的内窥镜用护罩,其特征在于,

所述锥形部的内表面倾斜度在3度以上且20度以下。

6. 根据权利要求1~5中任一项所述的内窥镜用护罩,其特征在于,

所述护罩主体部的前端侧开口部至少具有一个与长轴正交方向呈5度以上且30度以下的角度的斜面部。

7. 根据权利要求1~6中任一项所述的内窥镜用护罩,其特征在于,

在所述护罩主体部的基端部附近附设有沿周方向形成为大径的至少一个的近似长圆形的排水孔。

8. 根据权利要求7所述的内窥镜用护罩,其特征在于,

所述排水孔的面积在3平方毫米以上且15平方毫米以下。

9. 根据权利要求1~8中任一项所述的内窥镜用护罩,其特征在于,

对所述护罩主体部的至少内表面实施了亲水性处理。

10. 一种内窥镜,该内窥镜具备至少包含观察光学系统的光学系统以及处置系统,且在长轴方向的前端部装配有形成为两端开口的筒状的内窥镜用护罩,

所述内窥镜的特征在于,

所述内窥镜用护罩具备:

内窥镜装配部,该内窥镜装配部具有用于装配于所述内窥镜的前端部的基端侧开口部;以及

护罩主体部,该护罩主体部具有与所述长轴方向正交的外径比所述基端侧开口部的外径小的前端侧开口部,并且

在从所述长轴方向目视观察所述内窥镜的所述前端部的状态下,所述光学系统以及所述处置系统位于所述前端侧开口部的内侧。

11. 根据权利要求 10 所述的内窥镜,其特征在于,

所述护罩主体部形成从所述内窥镜装配部朝所述前端侧开口部逐渐变细的锥形状,

在从所述长轴方向目视观察所述内窥镜的所述前端部的状态下,所述观察光学系统的长轴方向的中心轴被配置在相对于通过所述前端侧开口部的最内侧位置和所述基端侧开口部的中心的轴而绕所述中心呈 30 度以上 60 度以下、或 -60 度以上 -30 度以下的范围。

内窥镜用护罩以及装配有该内窥镜用护罩的内窥镜

技术领域

[0001] 本发明涉及内窥镜用护罩 (endoscope hood) 以及装配有该内窥镜用护罩的内窥镜。

背景技术

[0002] 在消化管等管腔内,伴随着内窥镜检查的进步,能够发现粘膜肿瘤,在内窥镜下使用高频手术刀等处置工具,实施多个将粘膜组织从粘膜的下层亦即肌肉组织切离并除去的粘膜切除术。其中,在一次剥离切除大范围的粘膜的内窥镜的粘膜下层切除术中,存在在切除过程中剥离切除的粘膜覆盖从肌肉层切离的部位的问题。在该情况下,必须进行盲目的切离,产生因高频手术刀等处置工具伤及肌肉层而导致的消化管穿孔等的危险性变高。

[0003] 另外,为了高效地切离大范围的粘膜,优选一边沿从肌肉层剥下切离的粘膜的方向施加张力一边将高频手术刀等插入到粘膜与肌肉层之间的边界。但是,大多数内窥镜只具备一个通过高频手术刀等处置工具的钳子孔,并且内窥镜的钳子孔没有充裕的供高频手术刀等通过的尺寸以上的空间。因此,存在不能使用用于对粘膜等生物体组织施加张力的把持钳子等这样的问题点。

[0004] 在内窥镜的粘膜下层切除术等中,为了防止上述盲目的切离,公开有装配于内窥镜的前端的内窥镜用护罩(例如,参照专利文献1)。该内窥镜用护罩通过在前端设置突出部,在内窥镜的前端(物镜)与处置部位之间确保规定的距离,从而能够良好地观察处置部位。但是,由于内窥镜护罩本身形成为在长轴方向呈直线形状的圆筒形状,故难以使内窥镜护罩潜入到粘膜与肌肉层之间,由此,存在难以施加用于将切离的粘膜从肌肉层剥下的张力的问题。

[0005] 另外,公开有朝前端侧逐渐变细为锥形状的内窥镜用护罩(例如,参照专利文献2)。但是,该内窥镜用护罩,内窥镜的前端的物镜相对于内窥镜的中心轴偏斜配置。即,由于以内窥镜用护罩的前端侧开口部的中心轴与物镜的中心轴大致一致的方式偏斜形成该内窥镜用护罩,故存在下述问题:不能确保从内窥镜前端的处置工具出口部至处置部位为直线的线路,使高频手术刀等处置工具的操作性能降低。

[0006] 专利文献1:日本特开2003-230531号公报

[0007] 专利文献2:日本特开2006-325867号公报

发明内容

[0008] 本发明的目的在于提供一种内窥镜用护罩以及装配有该内窥镜用护罩的内窥镜,在内窥镜的粘膜下层切除术等中,能够确保良好的内窥镜视野且容易地实施粘膜剥离处置等辅助作业,并且能够使高频手术刀等处置工具的操作性能良好。

[0009] 这样的目的利用下述(1)~(11)所记载的本发明而实现。

[0010] (1)一种内窥镜用护罩,该内窥镜用护罩装配于具备至少包含观察光学系统的光学系统以及处置系统的内窥镜的长轴方向的前端部而被使用,且形成为两端开口的筒状,

所述内窥镜用护罩的特征在于,所述内窥镜用护罩具备:内窥镜装配部,该内窥镜装配部具有用于装配于所述内窥镜的前端部的基端侧开口部;以及护罩主体部,该护罩主体部具有与所述内窥镜的长轴方向正交的外径比所述基端侧开口部的外径小的前端侧开口部,并且在将所述基端侧开口部装配于所述内窥镜的前端部并从所述内窥镜的长轴方向目视观察所述内窥镜的前端部的状态下,所述光学系统以及处置系统位于所述前端侧开口部的内侧。

[0011] (2) 根据(1)所记载的内窥镜用护罩,所述护罩主体部的长轴方向截面的至少一方的棱线具有朝所述前端侧开口部逐渐变细的锥形部。

[0012] (3) 根据(2)所记载的内窥镜用护罩,在所述护罩主体部的锥形部的相反侧,长轴方向截面的棱线具有与所述内窥镜的中心轴大致平行的直线部。

[0013] (4) 根据(2)或(3)所记载的内窥镜用护罩,所述锥形部的外表面倾斜度在5度以上且30度以下。

[0014] (5) 根据(2)~(4)中任一项所记载的内窥镜用护罩,所述锥形部的内表面倾斜度在3度以上且20度以下。

[0015] (6) 根据(1)~(5)中任一项所记载的内窥镜用护罩,所述护罩主体部的前端侧开口部至少具有一个与长轴正交方向呈5度以上且30度以下的角度的斜面部。

[0016] (7) 根据(1)~(6)中任一项所记载的内窥镜用护罩,在所述护罩主体部的基端部附近附设有沿周方向形成为大径的至少一个的近似长圆形的排水孔。

[0017] (8) 根据(7)所述的内窥镜用护罩,所述排水孔的面积在3平方毫米以上且15平方毫米以下。

[0018] (9) 根据(1)~(8)中任一项所记载的内窥镜用护罩,对所述护罩主体部的至少内表面实施了亲水性处理。

[0019] (10) 一种内窥镜,该内窥镜具备至少包含观察光学系统的光学系统以及处置系统,且在长轴方向的前端部装配有形成为两端开口的筒状的内窥镜用护罩,所述内窥镜的特征在于,所述内窥镜用护罩具备:内窥镜装配部,该内窥镜装配部具有用于装配于所述内窥镜的前端部的基端侧开口部;以及护罩主体部,该护罩主体部具有与所述长轴方向正交的外径比所述基端侧开口部的外径小的前端侧开口部,并且在从所述长轴方向目视观察所述内窥镜的所述前端部的状态下,所述光学系统以及所述处置系统位于所述前端侧开口部的内侧。

[0020] (11) 根据(10)所记载的内窥镜,其特征在于,所述护罩主体部形成为从所述内窥镜装配部朝所述前端侧开口部逐渐变细的锥形状,在从所述长轴方向目视观察所述内窥镜的所述前端部的状态下,所述观察光学系统的长轴方向的中心轴被配置在相对于通过所述前端侧开口部的最内侧位置和所述基端侧开口部的中心的轴而绕所述中心呈30度以上60度以下、或-60度以上-30度以下的范围。

[0021] 根据本发明,能够提供在内窥镜的粘膜下层切除术等中,确保良好的内窥镜视野、且可容易地实施粘膜剥离处置等辅助作业的内窥镜用护罩以及装配有该内窥镜用护罩的内窥镜。

附图说明

[0022] 上述的目的以及其它的目的、特征以及优点,利用以下所述的优选的实施方式、以及实施方式附带的以下的附图而变得更明了。

[0023] 图 1 是表示本发明的第一实施方式的内窥镜用护罩以及内窥镜的前端部的立体图。

[0024] 图 2 是将图 1 的护罩装配于内窥镜的前端部并从护罩的开口部侧观察的状态的放大主视图。

[0025] 图 3 是沿着图 2 的 A-A' 线的纵剖视图。

[0026] 图 4 是表示处置方法的说明图。

[0027] 图 5 是本发明的第二实施方式的内窥镜用护罩的纵剖视图。

[0028] 图 6 是本发明的第三实施方式的内窥镜用护罩的纵剖视图。

[0029] 图 7 是本发明的第四实施方式的内窥镜用护罩的纵剖视图。

[0030] 图 8 是本发明的第五实施方式的内窥镜用护罩的纵剖视图。

具体实施方式

[0031] 以下,参照附图对本实施方式的内窥镜用护罩进行详细说明。此外,在附图的说明中,对相同要素标注相同符号并省略重复的说明。

[0032] 图 1 是表示本发明的第一本实施方式的内窥镜用护罩 1(以下,有时简称为“护罩”)以及装配该护罩 1 的内窥镜 2 的前端部 3 的立体图。另外,图 2 是将护罩 1 装配于内窥镜 2 的前端部 3 并从护罩 1 的开口部侧观察的状态的放大主视图,图 3 是沿着图 2 的 A-A' 线在长轴方向切断护罩 1 的纵剖视图。此外,在本实施方式中所说的护罩 1 的长轴方向是指内窥镜 2 的长轴方向。护罩 1 的长轴方向的尺寸和径向的尺寸的大小是任意的。另外,护罩 1 的纵截面是指沿着长轴方向切断的护罩 1 的截面。

[0033] 内窥镜 2 在其前端具备硬质的前端部 3,在基端侧(未图示)具备操作部(未图示)。并且,通过操作该操作部,能够弯曲操作在前端部 3 连续设置的弯曲部(未图示),并改变前端部 3 的方向。

[0034] 在内窥镜 2 的前端部 3 的端面 4 设置有作为光学系统的观察光学系统 5 以及照明光学系统 6、输气·输水喷嘴 7、作为处置系统的处置工具出口部 8、以及喷射孔 9。以下,将观察光学系统 5、照明光学系统 6、输气·输水喷嘴 7、处置工具出口部 8 以及喷射孔 9 统称为“功能元件”。

[0035] 观察光学系统 5 用于观察被摄体。在观察光学系统 5 中,利用设置于被摄体光的光路的 CCD(Charge Coupled Device)将被摄体光被转换为电信号,转换后的电信号经由信号缆线被发送,被作为图像显示。

[0036] 照明光学系统 6 配设有光导管(未图示),光导管与内窥镜主体(未图示)的光源开关(未图示)连接。按下光源开关,利用光导管来输送光,向位于照明光学系统 6 的前方的前端侧照射照明光。

[0037] 输气·输水喷嘴 7 被配设为从内窥镜 2 的前端部 3 至内窥镜主体的操作部,通过在操作部的操作能够喷射空气等气体、水等液体。通过从输气·输水喷嘴 7 喷射气体、液体,能够除去附着于内窥镜 2 的前端部 3、观察光学系统 5 以及护罩主体部 17 的内表面 14 的污垢。

[0038] 如图 3 所示,处置工具插通路 15 贯通前端部 3 配设为从处置工具出口部 8 至内窥镜主体的操作部的处置工具入口部(未图示)。因此,能够从处置工具入口部插入高频手术刀等处置工具 16,从处置工具出口部 8 露出高频手术刀等处置工具 16 来进行病变部 40 的处置(参照图 4)。另外,由于处置工具出口部 8 与内窥镜主体的操作部的吸引机构连接,故通过操作内窥镜主体的操作部,能够通过处置工具出口部 8 进行清洗水以及体液等的吸引。

[0039] 喷射孔 9 被配设为,从内窥镜 2 的前端部 3 到内窥镜主体的基端侧的喷射物供给口(未图示),通过连接喷射物供给口与输水装置(未图示),能够从喷射孔 9 朝前方喷射水等液体。

[0040] 图 1 所示的本实施方式的护罩 1 装配于内窥镜 2 的长轴方向的前端部 3 并加以使用,该内窥镜 2 具备至少包括观察光学系统 5 的光学系统以及处置系统(处置工具出口部 8)。护罩 1 形成为两端开口的筒状。护罩 1 可以是直管状,或者也可以是稍微弯曲或弯折的曲管状。

[0041] 另外,护罩 1 具备:内窥镜装配部 18,其具有用于装配于内窥镜 2 的前端部 3 的基端侧开口部 21;以及护罩主体部 17,其具有与内窥镜 2 的长轴方向正交的外径比基端侧开口部 21 的外径小的前端侧开口部 10。

[0042] 内窥镜装配部 18,例如,由橡胶、聚氯乙烯等弹性材料形成为近似圆筒状。另外,如图 3 所示,优选在内窥镜装配部 18 的前端侧的内周面沿周方向形成有环状的凹部 19。

[0043] 该凹部 19 与在护罩主体部 17 的基端侧的外周面形成为环状的凸部 20 卡合。

[0044] 由此,能够可靠地固定相互作为分体而作成的护罩主体部 17 的基端部与内窥镜装配部 18 的前端部。

[0045] 此外,如图 3 所示,护罩主体部 17 与内窥镜装配部 18 也可以是基于嵌入的卡合,但也可以取而代之或者同时采用基于粘合的固定。

[0046] 护罩主体部 17 优选由透明的树脂等构成。作为透明的树脂,可举出例如聚碳酸酯、丙烯腈-丁二烯-苯乙烯、聚氯乙烯等,从透明性、耐药品性以及耐热性的理由出发优选使用聚碳酸酯。

[0047] 通过使用透明的树脂材料,能够利用内窥镜 2 通过护罩 1 观察管腔内壁。

[0048] 能够在护罩主体部 17 的基端侧设置止挡部 60。本实施方式的止挡部 60 是在护罩主体部 17 的基端部的内周面形成的阶梯部。止挡部 60 的内径比护罩主体部 17 的基端侧的开口径(内径)小。

[0049] 通过将内窥镜 2 的前端部 3 压入护罩主体部 17 直至前端部 3 的端面 4 与止挡部 60 抵接为止,能够将内窥镜 2 的前端部 3 可靠地装配并固定于护罩主体部 17。此外,止挡部 60 的护罩主体部 17 的内径形成得比包络处置工具出口部 8、喷射孔 9 等功能元件的假想的圆形区域 11(参照图 2)的外径大。由此,内窥镜 2 的端面 4 的处置工具出口部 8、喷射孔 9 等功能元件与止挡部 60 不发生干涉。

[0050] 如图 2 所示,本实施方式的护罩 1,在将基端侧开口部 21 装配于内窥镜 2 的前端部 3、并从内窥镜 2 的长轴方向的前端侧目视观察内窥镜 2 的前端部 3 的状态(以下,存在称为前方观察的情况)下,观察光学系统 5、照明光学系统 6(光学系统)以及处置工具出口部 8(处置系统)位于前端侧开口部 10 的内侧。

[0051] 由此,能够确保良好的内窥镜视野,并且能够提高高频手术刀等处置工具 16 的操作性。

[0052] 即,由于护罩 1 的存在不对观察光学系统 5、照明光学系统 6 以及处置工具出口部 8 朝各自的长轴方向前方形成障碍,故能够良好地确保基于内窥镜 2 的视野。另外,由于能够确保从处置工具出口部 8 至处置部位为直线,故能够使高频手术刀等处置工具 16 的操作性良好。

[0053] 在此,内窥镜 2 的功能元件位于前端侧开口部 10 的内侧是指,构成光学系统或者处置系统的各元件的中心位置在从前方观察时位于前端侧开口部 10 的内侧。并且,更优选功能元件的各整体在从前方观察时完全地位于前端侧开口部 10 的内侧。但是,只要不对光学系统以及处置系统的各功能造成实质性损害,也允许这些元件的一部分区域在从前方观察时位于护罩主体部 17 的内表面 14 的背后而不朝前端侧开口部 10 的内侧露出的情况。

[0054] 另外,在光学系统由多个元件构成的情况下,光学系统在从前方观察时位于前端侧开口部 10 的内侧是指,构成光学系统的元件的至少一个在从前方观察时位于前端侧开口部 10 的内侧。并且,更优选构成光学系统的全部的元件在从前方观察时位于前端侧开口部 10 的内侧。

[0055] 对于处置系统也与光学系统同样,在处置系统由多个元件构成的情况下,处置系统在从前方观察时位于前端侧开口部 10 的内侧是指,构成处置系统的元件的至少一个在从前方观察时位于前端侧开口部 10 的内侧。并且,更优选构成处置系统的全部的元件在从前方观察时位于前端侧开口部 10 的内侧。

[0056] 另外,优选护罩主体部 17 的长轴方向截面的至少一方的棱线,作为从内窥镜装配部 18 朝前端侧开口部 10 逐渐变细的锥形部 22 而形成。

[0057] 通过设定为这样的形状,与护罩主体部 17 的长轴方向正交的前端侧开口部 10 的外径比内窥镜装配部 18 的基端侧开口部 21 的外径小。因此,能够易于在粘膜 41 与肌肉层 43 之间潜入护罩主体部 17,容易地施加用于将切开的粘膜 41 从肌肉层 43 剥下的张力(参照图 4)。

[0058] 即,在本实施方式的护罩 1 中,在比较长轴正交方向的外径尺寸的情况下,前端侧开口部 10 的外径比基端侧开口部 21 的外径小。此外,前端侧开口部 10 以及基端侧开口部 21 的长轴正交方向的外径尺寸是指,与将这些开口朝长轴方向投影而得到的形状相关的外径尺寸。并且,在该投影形状为非圆形的情况下,该开口的长轴正交方向的外径是指,该投影形状的短径(即相对于该投影形状的内接圆的外径)。此外,在前端侧开口部 10、基端侧开口部 21 的开口方向(开口的法线方向)与长轴方向不一致的情况下,这些开口的长轴正交方向的外径尺寸、与正对开口观察的开口外径未必一致。因此,如上述那样区别长轴正交方向的外径尺寸与开口外径。另外,前端侧开口部 10 与基端侧开口部 21 的开口外径的大小是任意的。

[0059] 并且,通过将前端侧开口部 10 的长轴正交方向的外径尺寸设定得比基端侧开口部 21 的外径尺寸小,易于在粘膜 41 与肌肉层 43 之间潜入护罩主体部 17。

[0060] 另外,优选在护罩主体部 17 的锥形部 22 的相反一侧,长轴方向截面的棱线具有与内窥镜 2 的中心轴大致平行的直线部 23。由此,在使高频手术刀等处置工具 16 从处置工具插通路 15 的出口部(处置工具出口部 8)突出时,能够不与护罩主体部 17 的内表面 14 干

涉地进行处置。另外,能够在进行处置时利用直线部 23 压入粘膜下层 42。即,通过护罩主体部 17 的直线部 23 与沿圆周固定于内窥镜 2 的前端部 3 的内窥镜装配部 18 形成为一直线状,直线部 23 能够不咬入粘膜下层 42 而按压粘膜下层 42。

[0061] 此外,如图 2 所示,前端侧开口部 10 的形状可以形成为长圆形状,也可以形成为椭圆形状。

[0062] 另外,如图 3 所示,优选护罩主体部 17 的锥形部 22 的外表面倾斜度 X 在 5 度以上且 30 度以下。在此,外表面倾斜度 X 是指,护罩主体部 17 的外表面与长轴所成的角的最大值。换言之,外表面倾斜度 X 是锥形部 22 的最大斜度与长轴所成的角。

[0063] 另外,更优选外表面倾斜度 X 在 10 度以上且 20 度以下。通过将锥形部 22 的外表面倾斜度 X 设为上述范围,能够容易地将护罩主体部 17 潜入到粘膜 41 与肌肉层 43 之间,能够良好地确保内窥镜 2 的视野。另外,能够将喷射孔 9 喷射的水不触碰到护罩主体部 17 的内表面 14 而喷射到作为目标的部位。

[0064] 进而,优选护罩主体部 17 的锥形部 22 的内表面倾斜度 Y 在 3 度以上且 20 度以下。更优选在 5 度以上且 15 度以下。另外,内表面倾斜度 Y 比外表面倾斜度 X 小。通过将锥形部 22 的内表面倾斜度 Y 设为上述范围,能够使内窥镜 2 的视野更良好。

[0065] 在本实施方式的护罩 1 中,如图 3 所示,锥形部 22 的内表面倾斜度 Y 与直线部 23 的内表面倾斜度 Y 相等。即,护罩主体部 17 的内表面 14 形成为从长轴以内表面倾斜度 Y 倾斜的直管状。

[0066] 本实施方式的护罩主体部 17 被形成为,锥形部 22 比直线部 23 更朝长轴方向的前端侧突出。并且,如图 3 所示,优选护罩主体部 17 的前端侧开口部 10 相对于长轴正交方向的角度 Z 在 5 度以上且 30 度以下。更优选在 10 度以上且 25 度以下。通过在上述范围内确定角度,如图 4(b) 所示,特别易于使护罩 1 的前端侧开口部 10 紧贴在形状平缓地凸起的病变部 40、粘膜 41 以及粘膜下层 42,能够容易地进行手术。

[0067] 另外,优选具有至少一个具有相对于长轴正交方向的角度 Z 的斜面部。在斜面部为多个的情况下,不仅能达到上述效果,而且能够容易地以护罩主体部 17 的整个面进行向粘膜 41 的潜入、粘膜下层 42 的按压。

[0068] 图 5 表示本发明的护罩 1 的第二实施方式。与第一实施方式(图 3)的不同之处在于,护罩主体部 27 的锥形部 28 的长度比直线部 29 的长度短。由此,在根据病变部 40 的位置将内窥镜 2 的角度反转 180 度并进行处置的情况下,也能够容易地将护罩主体部 27 潜入粘膜 41 与肌肉层 43 的间隙。另外,通过直线部 29 变长,能够强力地进行粘膜下层 42 的按压。

[0069] 图 6 表示本发明的护罩 1 的第三实施方式。与第一实施方式(图 3)的不同之处在于,在从侧面观察护罩主体部 30 的前端侧开口部 31 时,直线部 32 与前端侧开口部 31 的接触点由较大的圆弧部 33 形成。由此,能够进一步提高内窥镜 2 的视野,并且容易地进行向粘膜 41 的潜入。

[0070] 此外,护罩 1 的侧面是指,从法线方向观察在前端侧开口部 31 的倾斜方向和长轴方向展开的平面的面(参照图 3、5、6、7)。

[0071] 图 7 表示本发明的护罩 1 的第四实施方式。与第一实施方式(图 3)的不同之处在于,具有相互交叉的多个倾斜部 37、39。更具体地说,在从侧面观察护罩主体部 34 的前端

侧开口部 35 时,形成为从护罩主体部 34 的锥形部 36 降下的倾斜部 37 与从直线部 38 立起的倾斜部 39 相交的形状。由此,能够容易地以护罩主体部 34 整体进行向粘膜 41 的潜入、粘膜下层 42(参照图 4)的按压。

[0072] 本实施方式的倾斜部 37、39 沿从锥形部 36 以及直线部 38 的各前端向基端侧(同图右方)后退的方向倾斜。换言之,护罩主体部 34 的最前端位置是倾斜部 37 的降下位置或者倾斜部 39 的立起位置,倾斜部 37 与倾斜部 39 的交叉部位于比倾斜部 37 的降下位置或者倾斜部 39 的立起位置更靠基端侧的位置。

[0073] 图 8 表示本发明的护罩 1 的第五实施方式。与第四实施方式(图 7)的不同之处在于,反转倾斜部 67、69 的倾斜方向。更具体地说,在从侧面观察护罩主体部 64 的前端侧开口部 65 时,倾斜部 67 从锥形部 66 的锥形前端部 25 沿朝护罩主体部 64 的前端侧(同图左方)突出的方向降下。另外,倾斜部 69 从直线部 68 的前端沿朝护罩主体部 64 的前端侧突出的方向立起。由此,倾斜部 67 与倾斜部 69 的交叉部成为护罩主体部 64 的最前端位置。

[0074] 根据本实施方式的护罩 1,能够容易地以护罩主体部 64 的整体进行向粘膜 41 的潜入、粘膜下层 42(参照图 4)的按压,并且能够可靠地按压护罩 1 的前方的粘膜 41、粘膜下层 42。

[0075] 另外,优选在护罩主体部 17 的基端部附近附设在周方向形成为大径的至少一个排水孔 24(参照图 1、2、3、5、6、7、8)。通过附设排水孔 24,即便在处置工具出口部 8 插入有高频手术刀等处置工具 16 的状态下,也能够除去进入到护罩主体部 17 的内表面 14 的水、体液等。另外,通过将排水孔 24 的位置设在护罩主体部 17 的基端部附近,能够使排水孔 24 不进入到内窥镜 2 的视野,在进行处置时内良好地保持窥镜 2 的视野。

[0076] 并且,本实施方式的排水孔 24 形成将长轴方向设为小径、将周方向设为大径的近似长圆形。在此,近似长圆形包括长圆形、椭圆形、圆弧狭缝状。通过将排水孔 24 的大径方向设为周方向,来防止与内窥镜 2 的视野的干涉,并且得到用于充分地除去水、体液等的开口面积。此外,排水孔 24 的形状不止是近似长圆形,也可以是圆形。

[0077] 优选排水孔 24 的大小在 3 平方毫米以上且 15 平方毫米以下。进而优选在 6 平方毫米以上且 12 平方毫米以下。通过将排水孔 24 的大小设在上述范围内,能够使水、体液等难以滞留在护罩主体部 17 的内表面 14。

[0078] 另外,通过将排水孔 24 的面积设在上述范围内,在利用内窥镜主体的操作部的吸引机构经由处置工具出口部 8 进行清洗水以及体液等的吸引的情况、使切除后的病变部 40 紧贴护罩主体部 17 的前端侧开口部 10 并对其进行吸引的情况下,能够持续吸引。

[0079] 另外,排水孔 24 也作为在经由处置工具出口部 8 进行吸引的情况的空气进口发挥功能。根据该功能,在护罩主体部 17 的前端侧开口部 10 吸附病变部 40 的情况下不会受到过度的吸引。因此,能够不使基于病变部 40 的吸引的护罩主体部 17 的内表面 14 的操作空间变窄,而充分地从处置工具出口部 8 吸水以及排水,并确保内窥镜 2 的视野。另外,在护罩主体部 17 的基端部附近设置将长轴方向设为小径的近似长圆形的排水孔 24,由此排水孔 24 避开粘膜 41,防止排水孔 24 被堵塞。

[0080] 另外,优选对护罩主体部 17 的至少内表面 14 进行亲水性处理。由此,提高内表面 14 的排水效果,由于进入到护罩主体部 17 的内部的水、体液等易于从前端侧开口部 10 以及排水孔 24 排出,故能够有效地确保内窥镜 2 的视野。另外,由于空气从排水孔 24 进入,故

能够与亲水性处理的效果协作,使水、体液等从处置工具出口部 8 排出,由此能够有效地确保内窥镜 2 的视野。此外,亲水性处理没有特别地限定,能够使用下述方法:例如,基于溅射或者蒸镀等气相法的制膜;基于浸涂、旋涂等液相法的制膜;利用布、脱脂棉等涂敷作为亲水膜的基础的药剂的制膜;进行表面的羟基化的等离子体处理等方法等。

[0081] 本实施方式的内窥镜 2 具备至少包含观察光学系统 5 的光学系统以及处置系统(处置工具出口部 8),两端开口的筒状的内窥镜用护罩 1 被装配于长轴方向的前端部 3。

[0082] 内窥镜用护罩 1 具备:内窥镜装配部 18,其具有用于在内窥镜 2 的前端部 3 装配的基端侧开口部 21;以及护罩主体部 17、27、30、34、64,其具有长轴正交方向的外径比基端侧开口部 21 的外径小的前端侧开口部 10、31、35、65。

[0083] 并且,具有如下特征:在从长轴方向目视观察内窥镜 2 的前端部 3 的状态(前方观察)下,光学系统(观察光学系统 5、照明光学系统 6)以及处置系统(处置工具出口部 8)位于前端侧开口部 10、31、35、65 的内侧。

[0084] 另外,如图 2 以及图 3 所示,护罩主体部 17 形成为从内窥镜装配部 18 朝前端侧开口部 10 逐渐变细的锥形状。并且,在从长轴方向目视观察内窥镜 2 的前端部 3 的状态下,观察光学系统 5 的长轴方向的中心轴 5c 被配置在相对于通过前端侧开口部 10 的最内侧位置(本实施方式的情况为锥形前端部 25)与基端侧开口部 21 的中心 C 的轴(A-A' 线),绕该中心 C 在 30 度以上 60 度以下,或 -60 度以上 -30 度以下的范围内。

[0085] 在图 3 中,利用点划线表示通过基端侧开口部 21 的中心 C 且与内窥镜 2 的长轴方向平行的护罩 1 的中心线 L。在本实施方式中,上述的轴(图 2 的 A-A' 线)是通过中心线 L 与锥形前端部 25 的平面(轴面),相当于图 3。本实施方式的基端侧开口部 21 为直管状,其中心 C 与内窥镜 2 的端面 4 的中心 C2 均位于中心线 L 上。并且,在护罩主体部 17 中,锥形前端部 25 与中心线 L 之间的距离比直线部 23 的前端与中心线 L 之间的距离小。即,锥形前端部 25 位于前端侧开口部 10 的最内侧位置。

[0086] 此外,护罩主体部 17 可以是直管状,或者也可以是曲管状。即,护罩主体部 17 也可以是在长轴方向直线状延伸的直管的周面的一部分或者在整周上设置锥形部 22 并朝前端侧缩径的锥形形状。另外,护罩主体部 17 也可以是在整体弯曲或者折弯的曲管的周面的一部分或者在整周上设置锥形部 22 并朝前端侧缩径的锥形形状。

[0087] 图 2 所示的第一实施方式的护罩 1 是在直管状的护罩主体部 17 的周面设置有锥形部 22 的护罩。因而,本实施方式的护罩 1 在从前方观察时锥形前端部 25 位于与中心 C 最近的最内侧位置。

[0088] 此外,替代本实施方式,在曲管的周面的一部分设置有锥形部的护罩主体部 17 的情况下,并不局限于此。例如,存在在护罩主体部 17 的弯曲方向的内侧的周面设置锥形部 22 的情况、前端侧开口部 10 的锥形前端部 25 的对置位置成为最内侧位置的情况。

[0089] 观察光学系统 5 的长轴方向的中心轴 5c 位于端面 4 的观察光学系统 5 的中心(外接圆的中心)。本实施方式的观察光学系统 5 形成近似圆形,其中心轴 5c 是观察光学系统 5 的中心。

[0090] 在此,在图 2 中利用 B-B' 线表示通过中心 C 而与 A-A' 线正交的假想线。

[0091] 并且,在本实施方式的内窥镜 2 中,观察光学系统 5 的中心轴 5c 位于 A-A' 线以及 B-B' 线之间。

[0092] 通过观察光学系统 5 的中心轴 5c 以及基端侧开口部 21 的中心 C 的假想线 D 与 A-A' 线所成的角度 W 在 30 度以上 60 度以下、或 -60 度以上 -30 度以下。即,在将中心 C 设为原点、将锥形前端部 25 的方向设为基准线(角度为零)的坐标系中,观察光学系统 5 的中心轴 5c 的优选的位置在 30 ~ 60 度或者 300 ~ 330 度的角度范围内。换言之,优选角度 W 在 ± 30 度以上、 ± 60 度以下的范围。更优选角度 W 在 ± 40 度以上、 ± 50 度以下。

[0093] 通过在上述角度配置观察光学系统 5 的中心轴 5c,能够使护罩 1 的像不进入到内窥镜图像的视野,而得到足够的视野。

[0094] 在此,从得到良好的视野的观点出发,优选观察光学系统 5 被配设为从护罩主体部 17 以及处置工具出口部 8 都分离。另一方面,如图 2 所示,供高频手术刀等处置工具 16 插通的处置工具出口部 8 的外径一般情况下比观察光学系统 5 的外径大。因而,从在从前方观察时使光学系统和处置系统都位于前端侧开口部 10 的内部的观点出发,优选大径的处置工具出口部 8 配设在与锥形前端部 25 相反一侧(在同图中比 B-B' 线更靠下方)。并且,由于观察光学系统 5 被配设为从处置工具出口部 8 与锥形前端部 25 都分离,故优选配设于比同图的 B-B' 线更靠上方且从锥形前端部 25 旋转大约 45 度的位置。因此,优选角度 W 在上述的范围内。

[0095] 接下来,使用图 4(a) 以及图 4(b) 对将护罩 1 装配于内窥镜 2 的前端部 3 时的处置方法的一例进行说明。

[0096] 将护罩 1 装配于内窥镜 2 的前端部 3。在将内窥镜 2 经过空腔插入之后,将与高频电源连接的针状手术刀等处置工具(未图示)从内窥镜 2 的处置工具入口部插入,并朝处置工具出口部 8 突出,在该状态下,一边向针状手术刀等处置工具的前端供给高频电流一边在病变部 40 的整周上以大致等间隔进行圆状的标记 50。接下来,使用生理盐水、透明质酸钠等并利用局所注射使病变部 40 膨胀。然后,如图 4(a) 所示,将与高频电源连接的高频手术刀等处置工具 16 从内窥镜 2 的处置工具入口部插入、并使其从处置工具出口部 8 突出,在该状态下,沿着标记 50 一边向高频手术刀等处置工具 16 供给高频电流一边周边切开病变部 40。此时,由于借助护罩主体部 17 充分确保内窥镜 2 的视野,所以能够一边确认病变部 40 的状态一边可靠地周边切开。

[0097] 在病变部 40 的周边切开结束之后,如图 4(b) 所示,将护罩主体部 17 潜入到粘膜 41 与肌肉层 43 的间隙,一边向高频手术刀等处置工具 16 供给高频电流一边剥离粘膜下层 42。此时,由于借助护罩主体部 17 充分确保内窥镜 2 的视野,所以能够一边确认病变部 40 的状态一边可靠地剥离粘膜下层 42。

[0098] 另外,由于护罩主体部 17 利用锥形部 22 在前端侧缩径,故易于将护罩主体部 17 潜入到粘膜 41 与肌肉层 43 的间隙,易于施加用于将切开的粘膜 41 从肌肉层 43 剥下的张力。进而,利用护罩主体部 17 的直线部 23 能够容易地按压粘膜下层 42。

[0099] 此外,当病变部 40 的周边切开以及粘膜下层 42 的剥离时,进入到护罩主体部 17 的内表面 14 的清洗水、体液等能够利用排水孔 24 向护罩 1 之外除去。

[0100] 另外,排水孔 24 也作为经由处置工具出口部 8 进行吸引时的进气口发挥功能。因此,在护罩主体部 17 的前端侧开口部 10 吸附病变部 40 的情况下不会遭受过度的吸引,不会因病变部 40 的吸引而导致护罩主体部 17 的内表面 14 的作业空间变窄,而能够充分地从处置工具出口部 8 进行吸水以及排水,并确保内窥镜 2 的视野。

[0101] 进而,如果对内表面 14 进行亲水性处理的话,则清洗水、体液等易于流到前端侧开口部 10 以及排水孔 24,能够高效地进行处置,并且空气从排水孔 24 进入。由此,与亲水性处理的效果协作,能够将水、体液等从处置工具出口部 8 排出,因此也能够确保内窥镜 2 的视野。

[0102] 如上所述,本发明的内窥镜用护罩能够在内窥镜的粘膜下层切除术等中,确保良好的内窥镜视野,并容易地将内窥镜用护罩潜入到粘膜与肌肉层之间。因此,由于易于施加用于将切离的粘膜从肌肉层剥下的张力,故能够容易地实施粘膜剥离处置等辅助作业。

[0103] 本申请主张以在 2009 年 4 月 10 日提出申请的日本申请特愿 2009-095467 号为基础的优先权,并在此引用其全部内容。

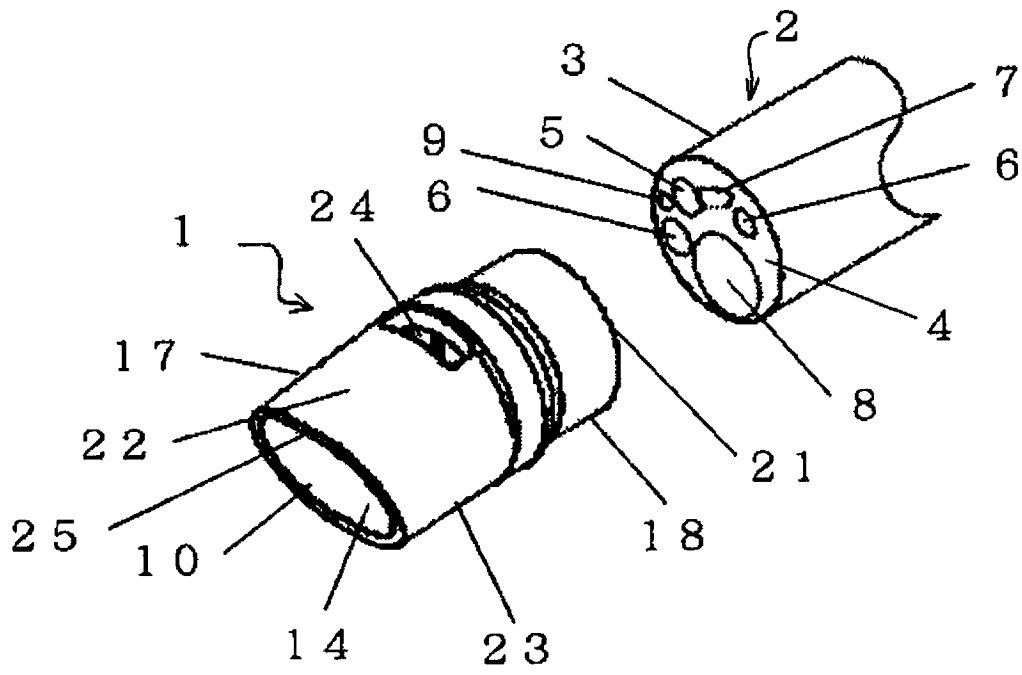


图1

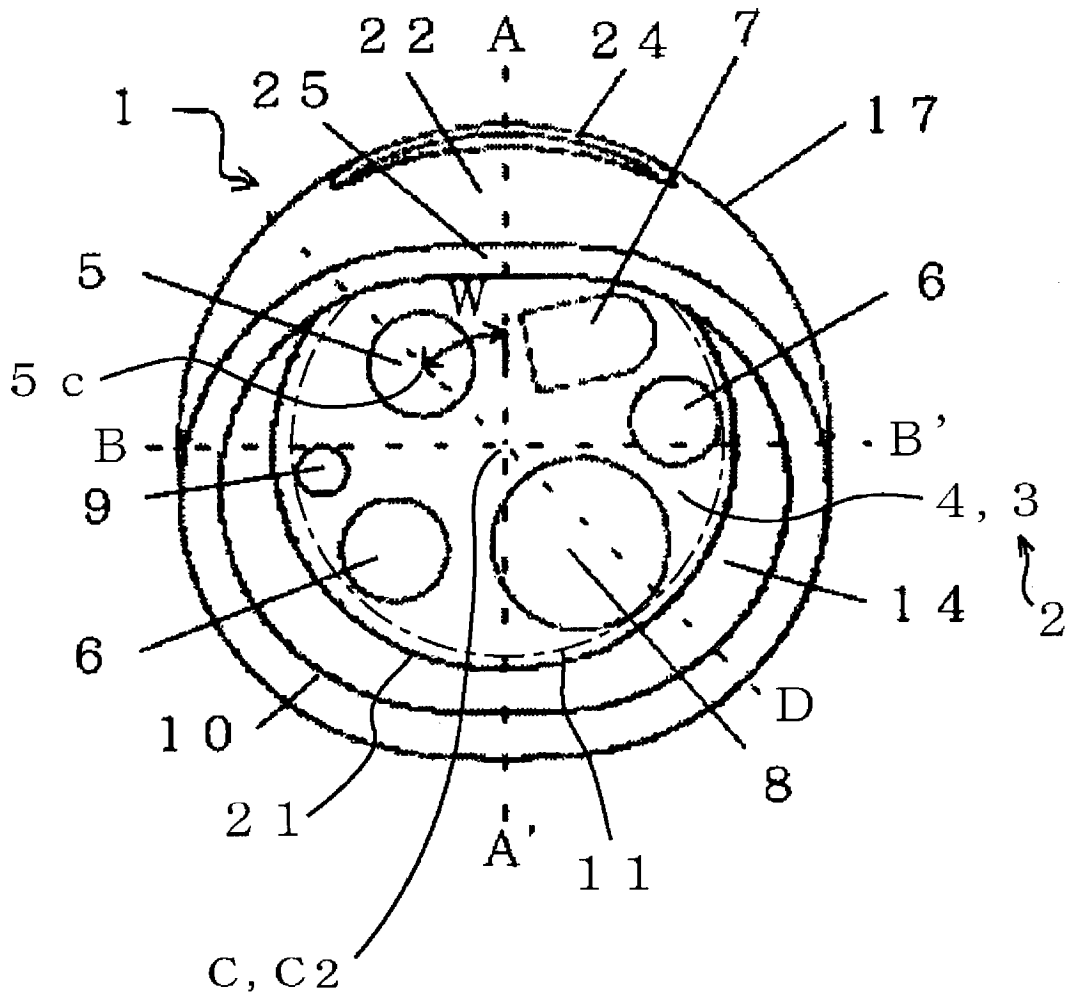


图2

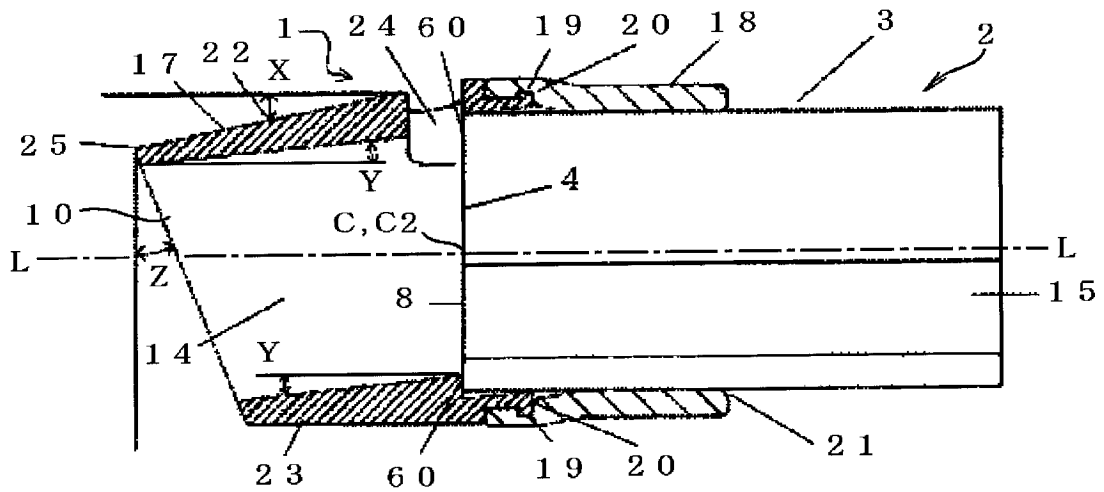


图3

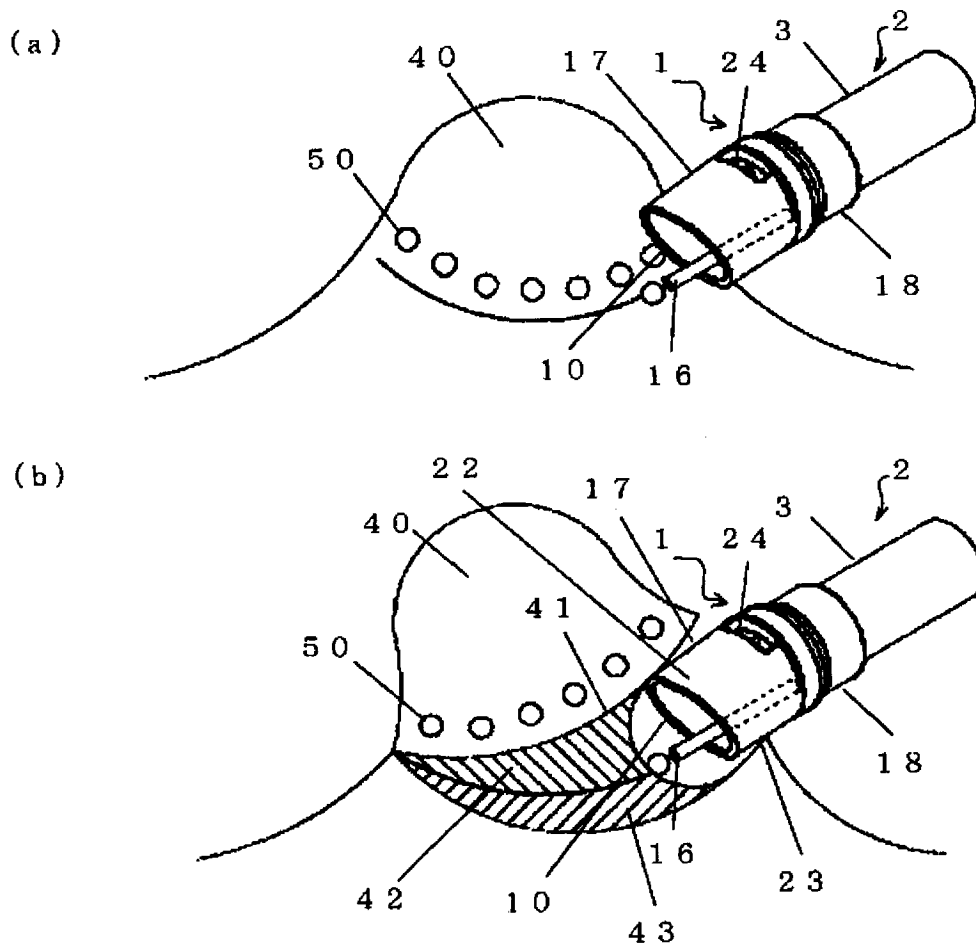


图4

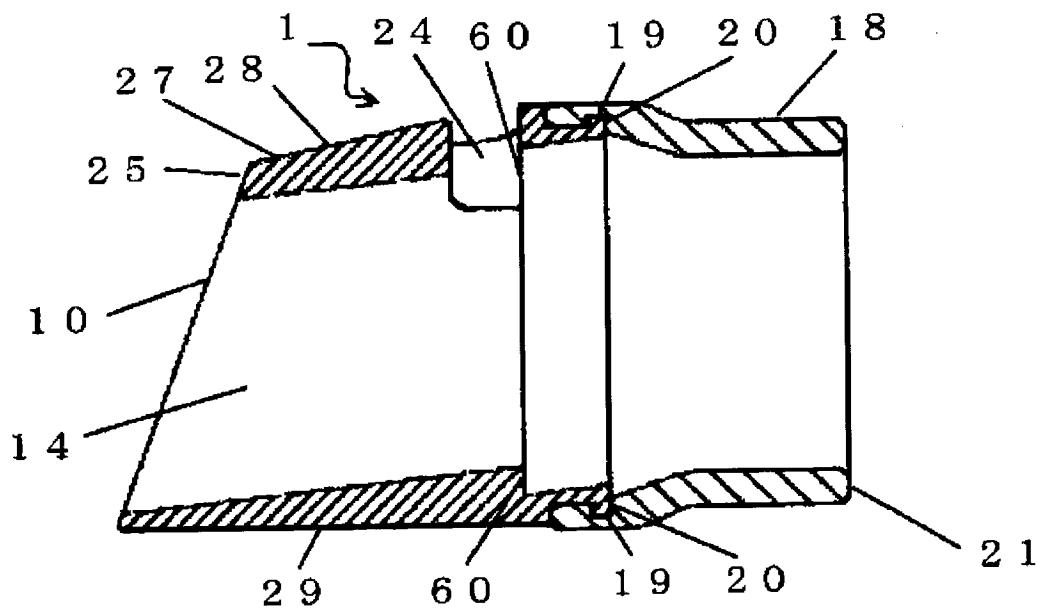


图5

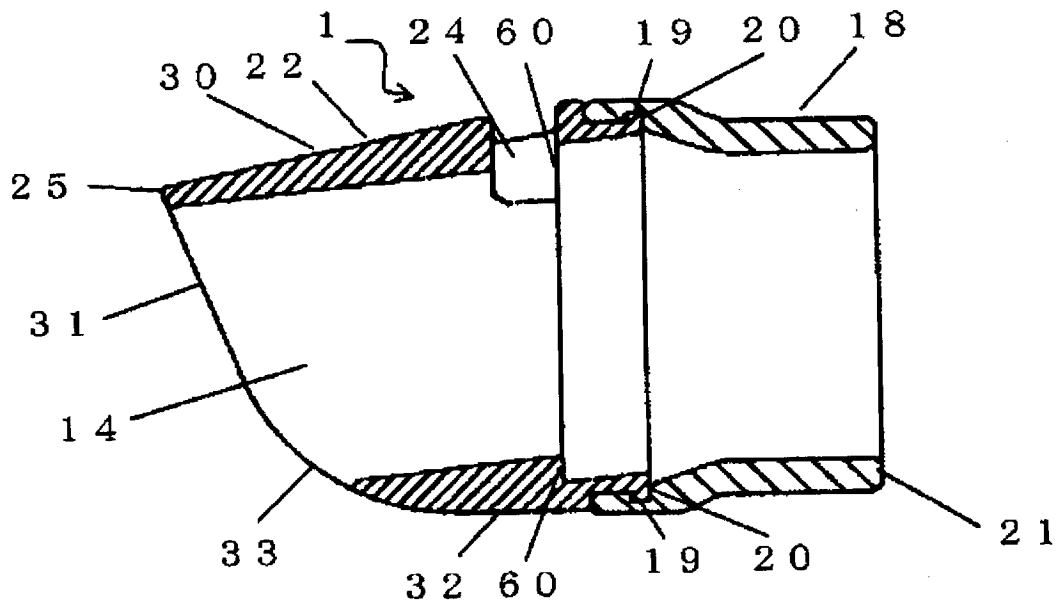


图6

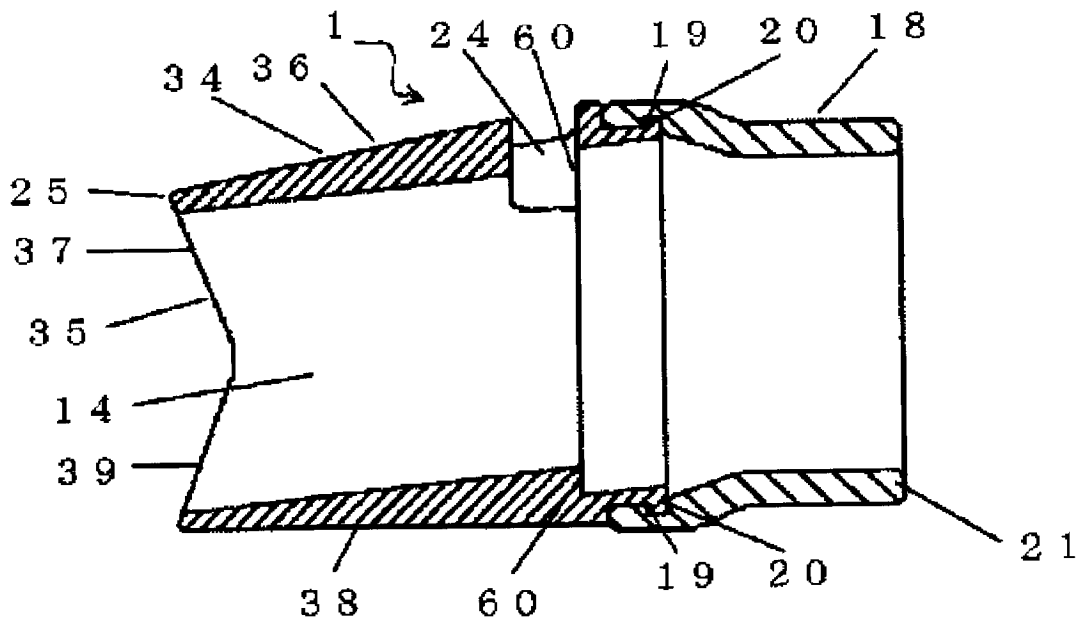


图7

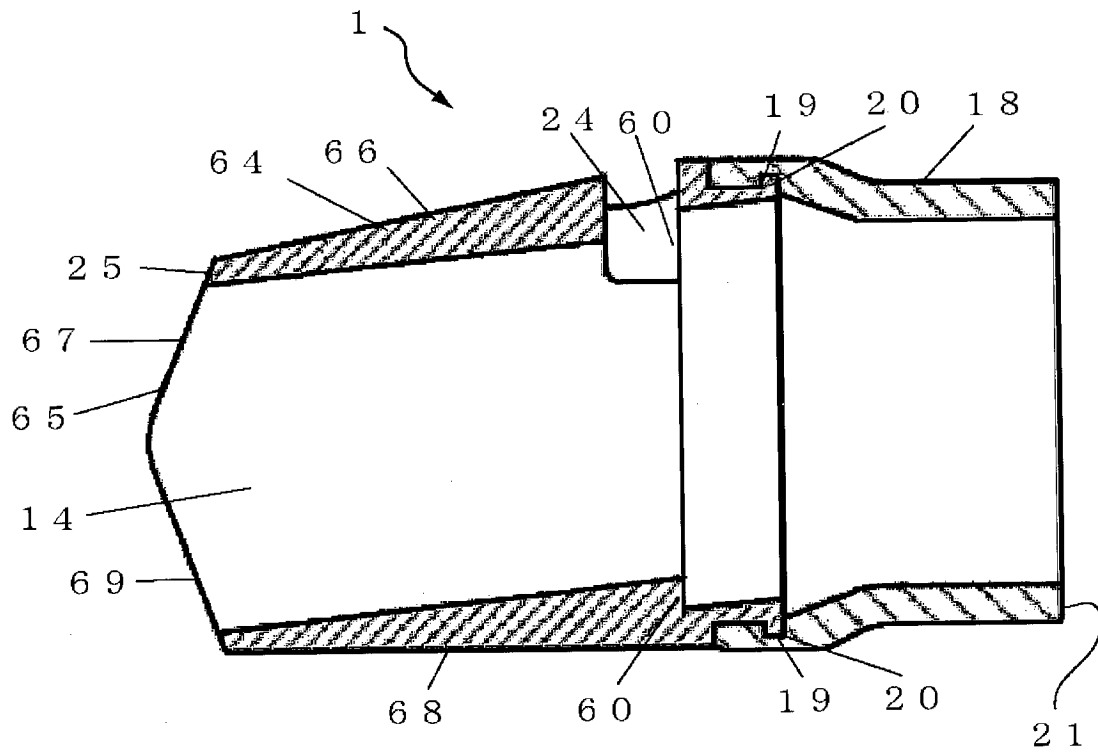


图8

专利名称(译)	内窥镜用护罩以及装配有该内窥镜用护罩的内窥镜		
公开(公告)号	CN102387737A	公开(公告)日	2012-03-21
申请号	CN201080016259.5	申请日	2010-04-08
[标]申请(专利权)人(译)	住友电木株式会社		
申请(专利权)人(译)	住友电木株式会社		
当前申请(专利权)人(译)	住友电木株式会社		
[标]发明人	桥户宏明 山边悦朗 原田新悦		
发明人	桥户宏明 山边悦朗 原田新悦		
IPC分类号	A61B1/00		
CPC分类号	A61B1/00101 A61B1/00089 A61B1/042		
代理人(译)	王轶 李洋		
优先权	2009095467 2009-04-10 JP		
其他公开文献	CN102387737B		
外部链接	Espacenet SIPO		

摘要(译)

本发明提供内窥镜用护罩以及装配有该内窥镜用护罩的内窥镜。内窥镜用护罩(1)形成两端开口的筒状，装配于具备至少包含观察光学系统(5)的光学系统以及处置系统的内窥镜(2)的长轴方向的前端部(3)而被使用。内窥镜用护罩(1)具备：内窥镜装配部(18)，其具有用于装配于内窥镜(2)的前端部(3)的基端侧开口部(21)；护罩主体部(17)，其具有与长轴方向正交的外径比基端侧开口部(21)的外径小的前端侧开口部(10)，并且在将基端侧开口部(21)装配于前端部(3)并从长轴方向目视观察前端部(3)的状态下，光学系统以及处置系统位于前端侧开口部(10)的内侧。

