



(12) 发明专利申请

(10) 申请公布号 CN 102215735 A

(43) 申请公布日 2011. 10. 12

(21) 申请号 200980127203. 4

(51) Int. Cl.

(22) 申请日 2009. 07. 13

A61B 1/018(2006. 01)

(30) 优先权数据

PI0802525-8 2008. 07. 11 BR

(85) PCT申请进入国家阶段日

2011. 01. 11

(86) PCT申请的申请数据

PCT/BR2009/000203 2009. 07. 13

(87) PCT申请的公布数据

WO2010/003208 EN 2010. 01. 14

(71) 申请人 女子慈善机构叙利亚黎巴嫩医院

地址 巴西圣保罗

(72) 发明人 基约西·哈西巴 D·Z·菲尔霍

P·R·德西奎伊拉

H·希古基奥扎瓦

(74) 专利代理机构 中国专利代理(香港)有限公

司 72001

代理人 周春梅 谭祐祥

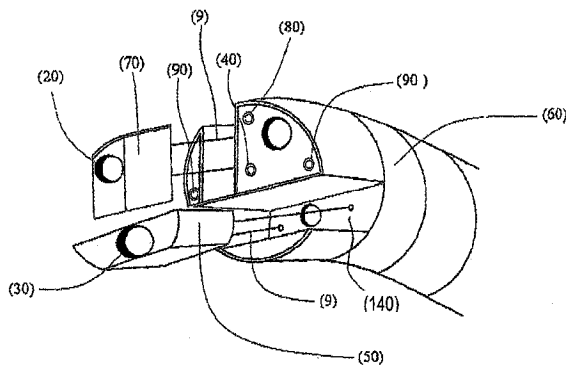
权利要求书 1 页 说明书 5 页 附图 8 页

(54) 发明名称

手术内窥镜

(57) 摘要

本发明涉及手术内窥镜,且更具体地涉及用于执行优选通过外部孔口保持到由内部体腔的组织限定的身体开口的操作的手术内窥镜,例如通过带内腔的消化器官中的穿孔的腹部和胸部手术的情形,但不限于这类手术,手术内窥镜还可能用于腹腔镜手术。基于已知为 NOTES(即,经自然腔道内窥镜手术)的技术,本发明设计用于诊断和/或治疗应用。



1. 优选通过腔道器官中的开口进行手术操作的手术内窥镜,所述手术内窥镜具有至少三个操作通道(20,30),其特征在于,在所述操作通道的至少一个的远端(12),从远端向近端方向可互换地安装有具有功能性附件的可移动平台(50,70)。

2. 根据权利要求1所述的优选通过腔道器官中的穿孔进行手术操作的手术内窥镜,其特征在于,至少一个特定操作通道(30)的直径大于其它操作通道(20)的直径。

3. 根据权利要求2所述的优选通过腔道器官中的穿孔进行手术操作的手术内窥镜,其特征在于,所述特定操作通道(30)在可移动水平平台(50)处具有出口,这允许进行在水平平面上的前后运动以及成角度运动。

4. 根据权利要求2所述的优选通过腔道器官中的穿孔进行手术操作的手术内窥镜,其特征在于,所述特定操作通道(30)的直径在从1.2mm至3.8mm的范围内。

5. 根据权利要求3所述的优选通过腔道器官中的穿孔进行手术操作的手术内窥镜,其特征在于,所述可移动水平平台(50)的运动由摇臂(8)指挥。

6. 根据权利要求5所述的优选通过腔道器官中的穿孔进行手术操作的手术内窥镜,其特征在于,所述可移动水平平台(50)能够用具有特定功能的水平平台互换,所述功能例如切开、缝合、捕获、解剖、止血和碎石。

7. 根据权利要求2所述的优选通过腔道器官中的穿孔进行手术操作的手术内窥镜,其特征在于,所述操作通道的具有较小直径的一个(20)在可移动竖向平台(70)处具有出口,这允许进行在竖向平面内的成角度运动。

8. 根据权利要求7所述的优选通过腔道器官中的穿孔进行手术操作的手术内窥镜,其特征在于,所述可移动竖向平台(70)的运动由控制杆(11)指挥。

9. 根据权利要求8所述的优选通过腔道器官中的穿孔进行手术操作的手术内窥镜,其特征在于,所述可移动竖向平台(70)能够用具有特定功能的竖向平台互换,所述功能用于切开、缝合、捕获、解剖、止血和碎石。

10. 根据权利要求9所述的优选通过腔道器官中的穿孔进行手术操作的手术内窥镜,其特征在于,所述可移动水平和竖向平台(50,70)能够在远端(12)从指令线缆(9)卸下并且从近端移除,从而利于整套设备的消毒。

手术内窥镜

技术领域

[0001] 本发明涉及手术内窥镜,且更具体地涉及优选通过 NOTES(即,经自然腔道内窥镜手术)技术(例如在通过带内腔的消化器官中的穿孔的腹部和胸部手术的情形,但不限于这类手术)来进行手术的手术内窥镜,所述手术内窥镜还可能用于腹腔镜手术或任何其它手术过程中。

[0002] 本发明的主题设计用于基于已知为 NOTES 的技术的诊断和/或治疗应用。

[0003] 由于不会在皮肤上形成切口以及不会形成壁开口,使用本发明所涵盖的手术内窥镜目的的 NOTES 技术提供了如下优势:例如,较少疼痛的手术后时间过程,较快的恢复,美容益处、没有疝气、较少的腹部黏连、不会在切口处感染、较少的深度麻醉、较短的住院时间以及较低的成本。

[0004] 换句话说,本发明的主题是由柔性内窥镜提供的手术内窥镜,其使得可能通过人体或动物的天然管腔进行手术,与现有技术相比具有优势。

背景技术

[0005] 穿过具有内腔的消化器官(例如,食道、胃、十二指肠、小肠和大肠)的壁的外科手术技术是初期的。

[0006] 当一个人讲“腔道的”时,也包括阴道、肛门和膀胱。关于肚脐(脐孔)是否可被认为是自然管腔存在争议。

[0007] 目前而言,处理在手术期间寻找的器官(其中,胆囊和阑尾最常见)并不是最困难的任務。打开和闭合要穿孔的器官(即,食道、胃和肠)是要解决的主要问题,这在不存在合适装置和附件时更为严重。

[0008] 作为新的外科技术,已经在大型医疗中心开发并实施一种方法,并且新装置的开发已经成为特定设备的伴随目标。

[0009] 在患者中还没有很多手术使用 NOTES 方法(主要是通过胃进行)。已经实践了一些经阴道的手术,因为该介入点已经用于其它专业领域而不是消化领域。然而,以前这是妇女的专属领域。因此,这不被认为是通用技术。

[0010] 如本文所提及的用于内镜外科手术的手术装置是已知的,例如在专利 US 5,797,835(Green)中所描述的,该专利揭示了一种用于内窥镜检查和内镜外科手术的系统和方法,其中由在外部互连的两个内窥镜装置形成的设备在两个进入点被插入到身体的一部分中。

[0011] 这种设备虽然设计用于实施内镜外科手术,但是其用于通过在患者身体中的外部切口来实施,不具有允许其通过腔道的天然管腔使用的特性。

[0012] 专利 US 6,569,085(Kortonbach 等人)公开了一种用于浑身以及在安装到患者身体中的内窥镜外部提供内镜外科手术医疗工具的方法和装置,使得能够使用尺寸不能配合到内窥镜的工作通道中的工具。本发明免除了常见内窥镜中的工作通道的需要,根据该专利的作者的說法这使得污染的可能性最小化。

[0013] 可参考涉及现有技术的许多其它专利文献,例如 US 6, 458, 074、US 3, 915, 157、US 2008/0039690 和 US 6, 352, 503。但是,简言之,可能陈述的是涉及用于体内手术的内窥镜装置的现有技术包括:

[0014] - 组合装置,其用于混合式内窥镜检查 / 腹腔镜检查的用途;

[0015] - 仅具有两个工作通道的装置;

[0016] - 与外部附件或互补性装置一起工作的装置;

[0017] - 内镜外科手术装置,其安装到内窥镜的本体之外。

[0018] 现有技术的手术内窥镜并不具有可互换的远端部件,而在本发明的情形中远端部件是可用特定平台进行互换的平台。

[0019] 现有技术的另一缺陷在于,在内窥镜被使用之后难以将其消毒,因为其附件不能被拆卸。

[0020] 通过简易的方式可能陈述的是,由于在许多手术中腹腔镜检查手术有利地替代了常规打开手术,因此特别设计应用 NOTES 技术的本发明在本文中提出的装置旨在替代腹腔镜手术。

发明内容

[0021] 本发明构想出的手术内窥镜的主要目的在于其在胃用作至腹膜腔的进入路线的情形中的用途,使得内窥镜有可能借由单个装置通过单次穿孔执行这些操作。

[0022] 由于本发明的手术内窥镜设计用于在不需要其它设备帮助的情况下执行该技术,因此本发明的目的还在于提供一种能够执行达到最远距离的方法(称为“全 NOTES”)的外科装置。

[0023] 本发明的另一目的在于提供一种具有三个操作通道的装置,其具有相比于已经市售的装置(具有仅一个或两个通道)的明显优势。

[0024] 另一目的在于能够使用可互换且特定的平台,这些平台在不同的平面内独立地移动,从而可观地增加内窥镜的使用可能性。

[0025] 本发明的另一目的在于提供一种具有不止两个工作内部通道的装置。

[0026] 本发明还旨在提供这样的装置:其远端通过手术内窥镜自身提供用于执行所有必要操作的状况。

[0027] 此外,本发明旨在提供一种允许联接用于几种功能的可互换的特定平台的装置。

[0028] 最后,本发明还旨在提供一种手术内窥镜,其允许在其远端更换特定平台,从而可观地增加使用可能性。

附图说明

[0029] 为了更好地理解所构想的本发明,本发明将在下文结合附图被描述,在附图中:

[0030] 图 1 示出了现有技术的内窥镜,其中可能看到插入管(10)、旋钮机构(4)、光引导器(2)、偏角调节指令器(3)、目镜(1)和椎体(60),如已知的那样。

[0031] 图 2 示出了现有技术内窥镜的远端(12)的细节,其具有带有常规口径的操作通道(20)、物镜(40)、空气/水通道(80)、光通道(90)和椎体(60)。

[0032] 图 3 描述了本发明所涵盖的手术内窥镜,其中可能看到目镜(1)、光引导器(2)、偏

角调节指令器 (3)、旋钮机构 (4)、工作通道 (5)、操作区段 (6)、摇臂支承件 (7)、摇臂 (8)、线缆 (9)、插入管 (10) 和控制杆 (11)。

[0033] 图 4 描述了旋钮机构 (4)、工作通道 (5)、操作区段 (6) 和插入管 (10) 的细节。

[0034] 图 5 描述了本发明所涵盖的手术内窥镜的远端 (12), 其中可能看到: 椎体 (60)、带有常规口径的操作通道 (20)、特定操作通道 (30)、物镜 (40)、可移动水平平台 (50)、可移动竖向平台 (70)、空气 / 水通道 (80) 以及 LED 或光纤的光通道 (90)。

[0035] 图 6 描述了远端 (12), 其中可移动水平平台 (50) 相对于椎体的轴线 (60) 根据箭头 A 角度移位地横向运动。

[0036] 图 7 描述了远端 (12), 其中可移动竖向平台相对于椎体 (60) 根据箭头 B 角度移位地竖向运动。

[0037] 图 8 描述了远端 (12), 其中可移动水平平台 (50) 和竖向平台 (70) 均分别根据箭头 A 和 B 执行其运动。

[0038] 图 9 描述了远端 (12), 在该情形中可移动水平平台 (50) 和竖向平台 (70) 远离该远端但是由其相应线缆 (9) 连接。

[0039] 图 10 描述了线缆 (9) 固定到可移动水平平台 (50) 上的方式。

[0040] 图 11 描述了远离远端 (12) 并且从线缆 (9) 断开的可移动水平平台 (50), 以允许其用另一特定平台来互换。

[0041] 图 12 描述了在特定实施例中的本发明的内窥镜, 其中远端 (12) 包括两个椎体 (60), 从而使得该内窥镜能够在所有方向上实现两次弯曲。

具体实施方式

[0042] 相对现有技术, 本发明所涵盖的手术内窥镜是新的并且是创造性的, 因为其具有用于执行外科手术等的三个或更多通道。其中的两个通道具有运动能力并且能够被独立地指挥 (其中一个能够执行高达 120 度范围的横向运动, 另一个能够执行高达 90 度范围的竖向运动)。同样重要的是要注意到, 两个通道中允许运动的一个通道具有增加的直径 (3.8mm, 而不是 2.8mm)。

[0043] 所构想的装置是手术内窥镜, 其允许可互换地联接到特定平台, 该平台具有各种各样的手术功能, 其中例如以向后的方式 (从后到前) 缝合、解剖 (dissection)、捕获 (apprehension) 以及切开。这种能力是现有技术的内窥镜不能实现的。

[0044] 实质上, 本发明的内窥镜包括中空管状本体, 其具有第一端 (也称为近端) 和第二端 (也称为远端)。近端是操作内窥镜的那一端, 远端是被插入到患者腔道的自然管腔中的那一端。

[0045] 近端包括允许由外科医生进行内窥镜操作的多个装置, 包括如下:

[0046] - 至少一个目镜 1, 以允许操作者看见体腔的内部;

[0047] - 至少光引导器 2, 以将光线提供给体腔内部 (优选地 LED 或光纤);

[0048] - 一个或多个偏角调节指令器 3, 以使得操作者能够预执行横向运动 (优选地高达 120 度范围) 和竖向运动 (优选地高达 90 度范围);

[0049] - 至少一个旋钮机构 4, 以允许设备的安全操纵;

[0050] - 一个或多个工作通道 5、操作区段 6、摇臂支承件 7、摇臂 8 和线缆 9, 以允许医疗

或手术附件的远程操作；以及

[0051] - 一个插入管 10 和控制杆 11。

[0052] 替代性地，摇臂支承件 7、摇臂 8 可用旋转式控制机构互换、或可用任何其它装置来互换而得到相同的结果。

[0053] 本发明的内窥镜目的的远端 12 具有多个新的和创造性特征，如下所述：

[0054] - 一个插入管 10 和控制杆 11，以使得能够将远端插入到体腔中并且使得能够操作内窥镜；

[0055] - 椎体 60，其是能够将远端正确地定位在患者体腔内的铰接元件；

[0056] - 两个具有常规口径的操作通道 20，使得能够通过操纵来自于内窥镜近端的摇臂 8 和线缆 9 来将医疗或手术装置定位以及进行其远程操作；

[0057] - 特定操作通道 30；

[0058] - 物镜 40，能够产生来自于体腔内部的图像；

[0059] - 可移动水平平台 50；

[0060] - 可移动竖向平台 70；

[0061] - 空气 / 水通道 80；以及

[0062] - 至少一个光通道 90（优选地 LED 或光纤）。

[0063] 与现有技术的内窥镜相反，本发明目的的手术内窥镜的远端 12 使得能够实现部件互换，从而使得能够使用特定平台（医疗或手术装置）。

[0064] 虽然本发明所涵盖的手术内窥镜在外部看起来好像类似于目前市售的胃肠内窥镜，但是该手术内窥镜具有实质性不同，这些不同允许将其调节并使其适应诊断并治疗处理某种器官和系统。

[0065] 为了消除放置并行装置的需要，所构想的手术内窥镜具有三个操作通道（20, 30），提及的两个操作通道 20 具有 2.8mm 的常规直径，特定操作通道 30 具有 3.8mm 的较大直径。

[0066] 具有较大直径的特定操作通道 30 允许移动放置在其内的附件，使得能够进行由放置在远端 12 中的可移动水平平台 50 产生且由上述摇臂 8 引导的横向运动，该摇臂也是通过线缆 9、支承件 7 以及旋钮机构 4 联接到手术内窥镜的可移动部件。

[0067] 具体地说，远端 12 限定至少一个腔或孔 140，在该腔或孔 140 中，医疗或手术装置（或任何其它插入附件）可由具有特定目的其它装置来替换，该其它装置可能是磨石机或缝合装置（见图 11）的情形。

[0068] 当内窥镜未使用时，附件（医疗或手术装置、磨石机、缝合装置等等）保持放置在腔 140 内，但是在操作内窥镜时（即，当在胃内部缝合装置用于缝合时）可放置在该腔之外。

[0069] 本内窥镜的另一有利特征在于，布置在腔 140 处的附件可在其放置在患者孔内部之前可被替换。在内窥镜手术之前或期间，外科医生 / 操作者可通过仅仅从腔 140 移除先前装置并且随后将期望的新装置放置在该腔中来替换已经放置的装置或更换该装置。该过程可在不需要使用通道自身的情况下进行，也就是说不需要通过通道 20、30 来移除并插入装置。换句话说，更换装置可在外部进行，直接在远端 12 进行。

[0070] 同样重要的是要注意到，当内窥镜被引导通过患者身体管腔时，不管替换哪个装置，该装置保持在腔 140 内。

[0071] 两个通道中具有常规直径的一个通道 20 具有由特定装置触发的稍微小于 90 度的竖向运动。另一通道 20 无运动。

[0072] 特定操作通道 30 具有同样由一特定装置触发的在大约 120 度的水平运动。该水平运动由具有功能附件且插入到通道 30 中的水平平台 50 执行。

[0073] 本发明所涵盖的手术内窥镜的总直径大于具有较大口径的常规内窥镜（例如，结肠镜检查）的总直径大约 1mm。

[0074] 内窥镜包括具有两个末端的中空管状且柔性的插入管 10。远端 12 邻近于第一末端布置，近端邻近于其另一末端与旋钮机构 4 以及另外上述指令器一起布置。

[0075] 如上所述，光线优选地借由 LED 90 产生，从而丢弃用于传输光线的常规光纤光束，例如使用否则可用于通道的空间。

[0076] 具有用于捕获图像的传感器的物镜 40 获取图像并且通过合适线缆机构将其发送至处理器。

[0077] 通道的水平和竖向运动能力以及在远端 12 外部和直接在远端 12 的医疗装置的替换可能性都是本内窥镜的十分重要的特征，相对于现有技术的内窥镜来说具有新的和创造性的进步，现有技术的内窥镜只有仅在一个方向上、可能地反向的运动，也就是说处于竖向平面内（其暗示在不移动装置的情况下保持器官的区段并且处理该区段的构思）。

[0078] 手术内窥镜具有在胃肠内窥镜中验证的所有想要的特征，例如良好的视场、存在吹入通道和工作通道、以及灵活性。

[0079] 在优选的实施例中，椎体 60 具有一个铰接点，从而使得当装置在四个方向和位置（上、下、右、左以及其组合）采用“J”形状时在所有方向上实现“U”形运动和向后运动。作为一般规则，通过固定到在近端的可移动端部的线缆的缩短运动以及借由手动控制的拉长另一线缆的相应运动来实现所述运动。

[0080] 然而，仅四个运动确实不足以用于一些外科手术，因此，替代性地，具有两个椎体 60 的内窥镜也被包括在本权利要求书的保护范围内。使用两个椎体使得内窥镜在所有方向上执行二次弯曲，这在一些外科手术中确实是优势。因此，内窥镜远端区段得到“S”形状。在该情形中，可提供附加控制机构，以使得能够执行正确的运动，否则的话，这不是一个有利的特征。

[0081] 优选地，第二椎体 60 包含用于固定和控制的至少六条附加线缆，从而允许在不同方向上的配对运动。

[0082] 具有两个椎体 60 的特定构造以及附加控制结构的构造可显著变化，而不将该内窥镜排除出本权利要求书的保护范围。然而，该特征仅是可选的。

[0083] 结果是，不同于常规内窥镜，在常规内窥镜中通常具有用于移动尖端和工作通道的开通的一个指令器，但是本发明所构想的手术内窥镜设计允许开通附加通道以及运动指令。所述附加通道可横向或靠近地布置、或在任何其它期望位置布置。

[0084] 关于旋钮机构 4，它是手术内窥镜的重要物件，包括金属块，其特别设计用于接收新存在的指令。

[0085] 因此，在本文中本发明所构想的手术内窥镜由下述权利要求书限定。

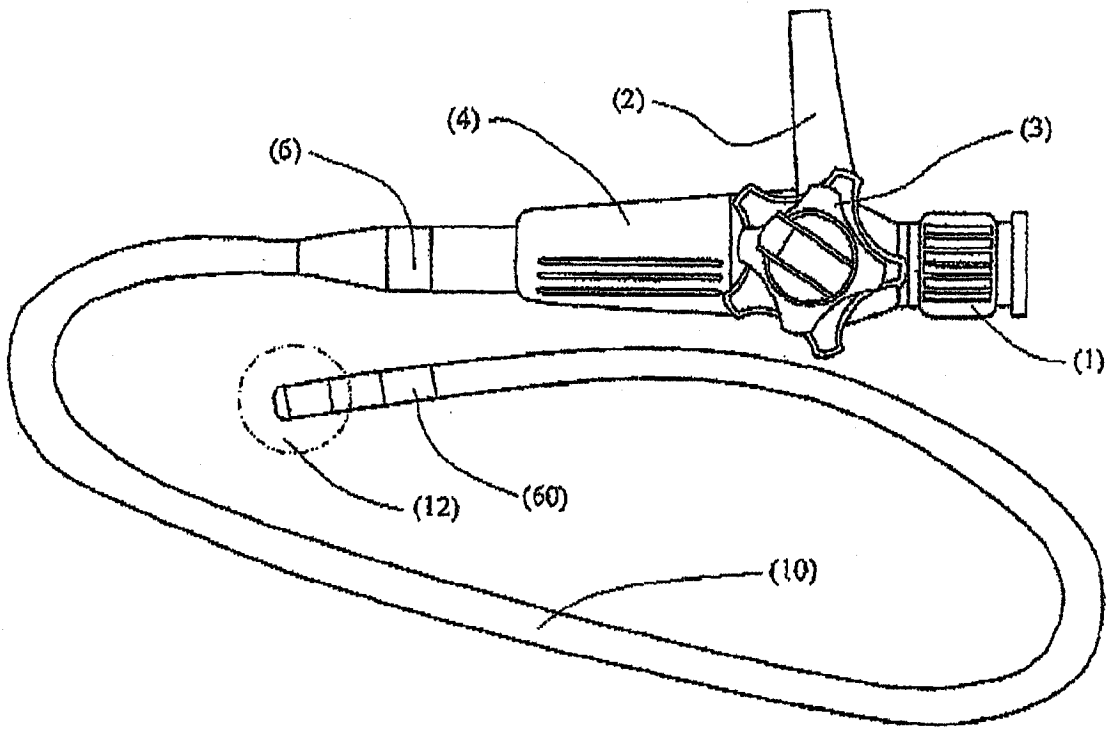


图 1(现有技术)

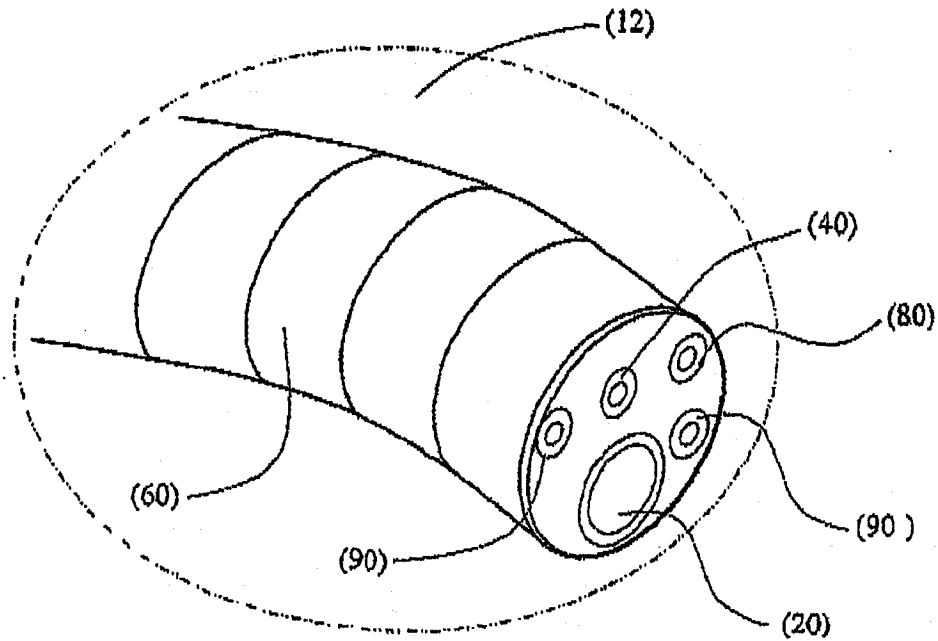


图 2(现有技术)

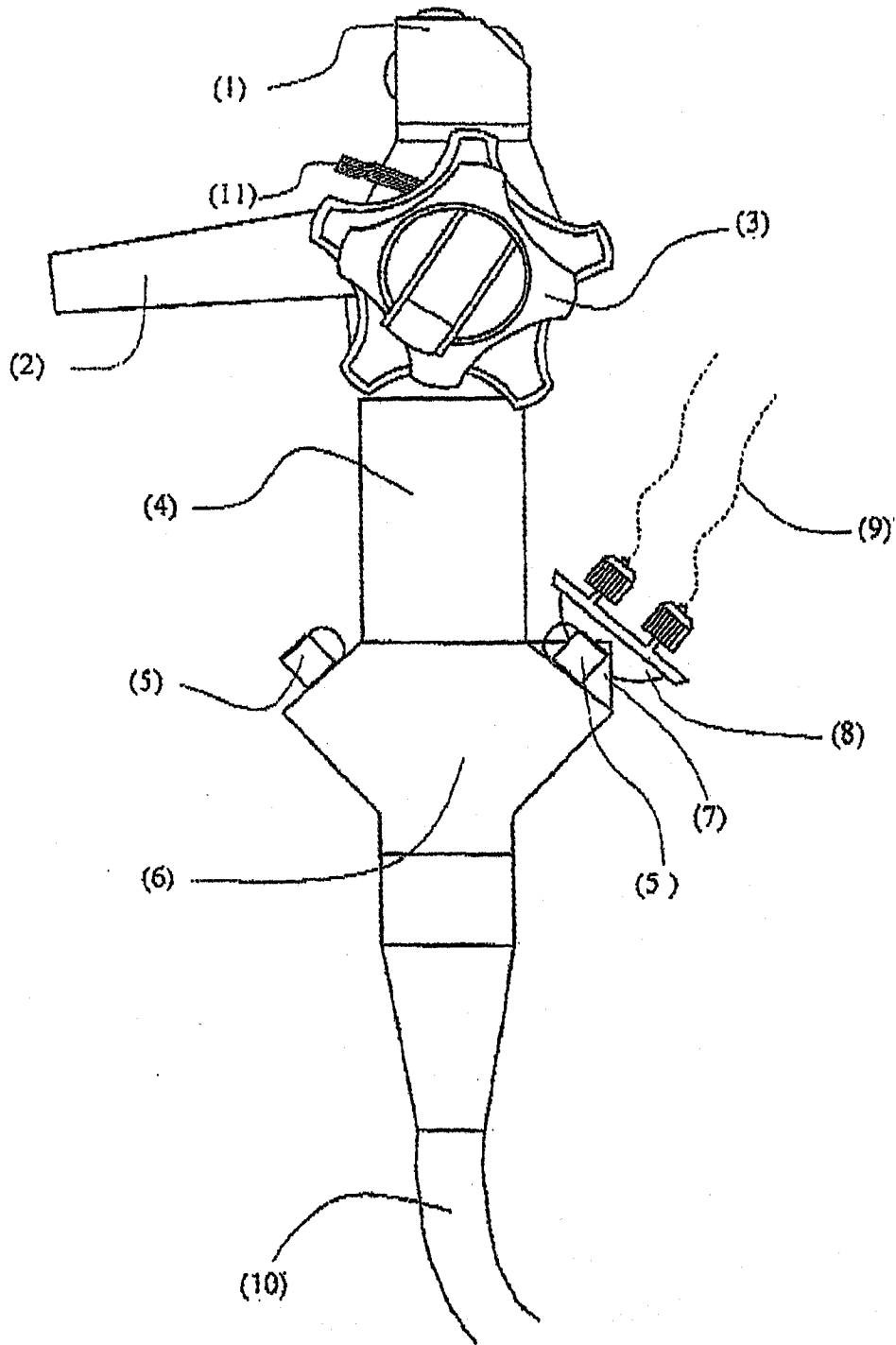


图 3

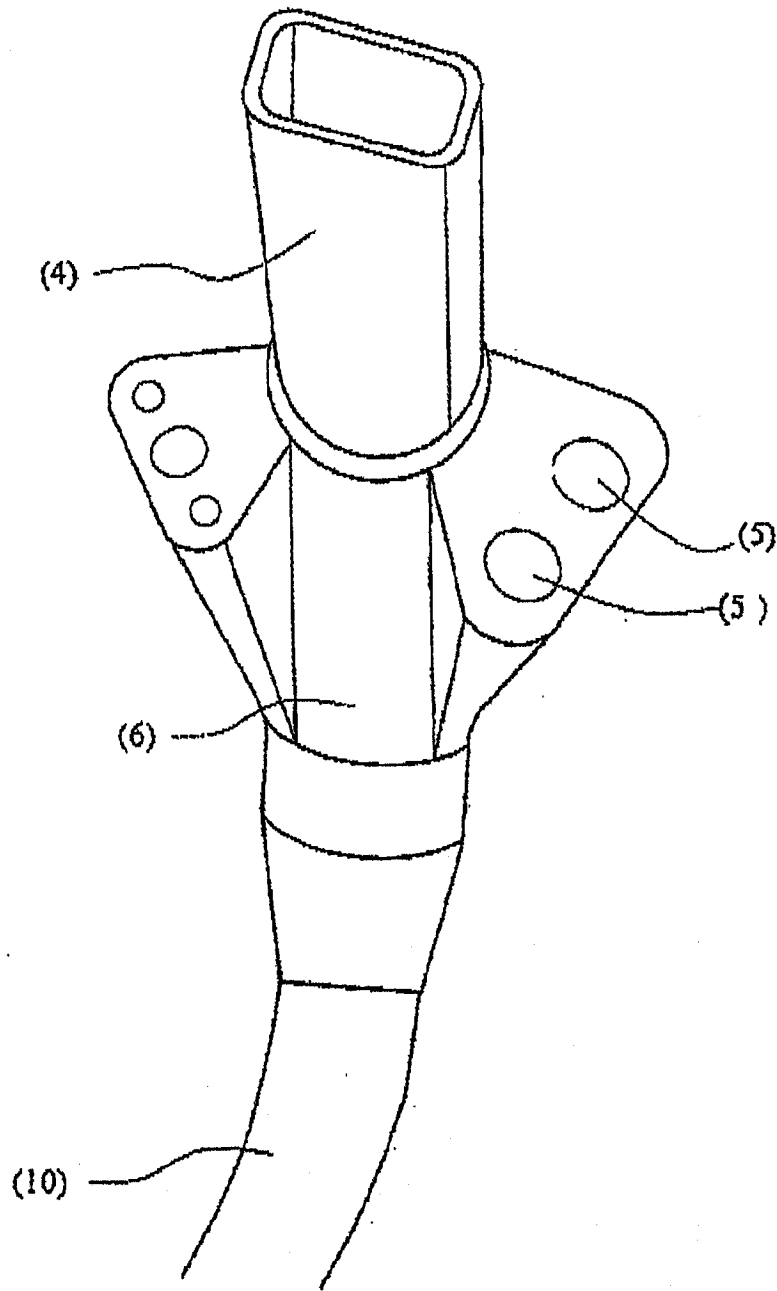


图 4

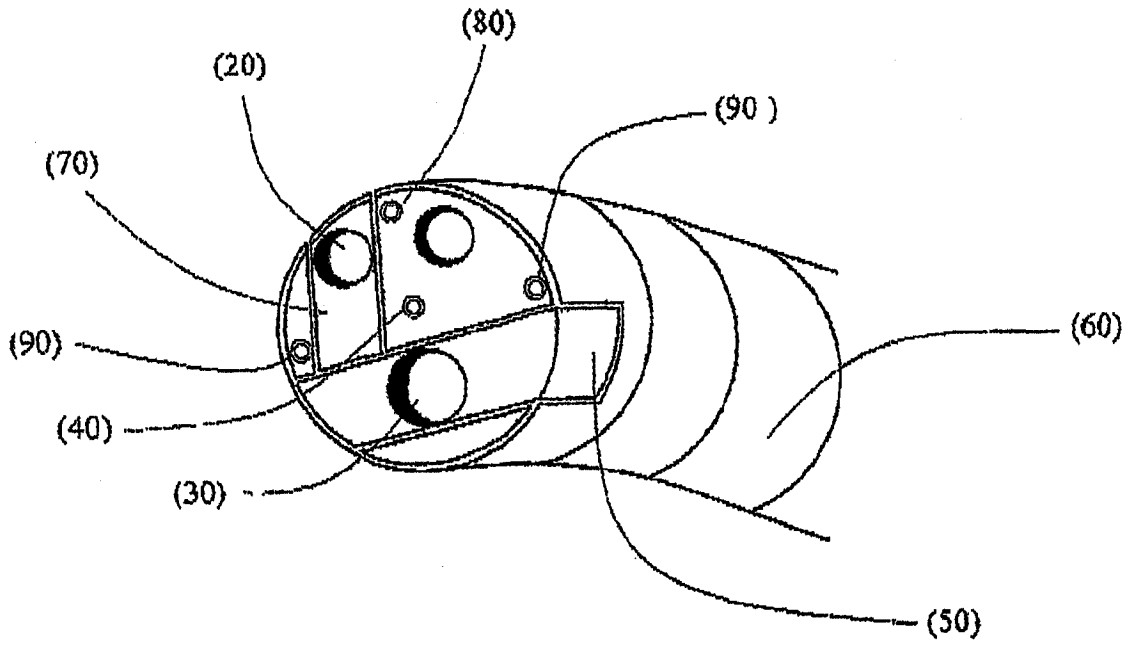


图 5

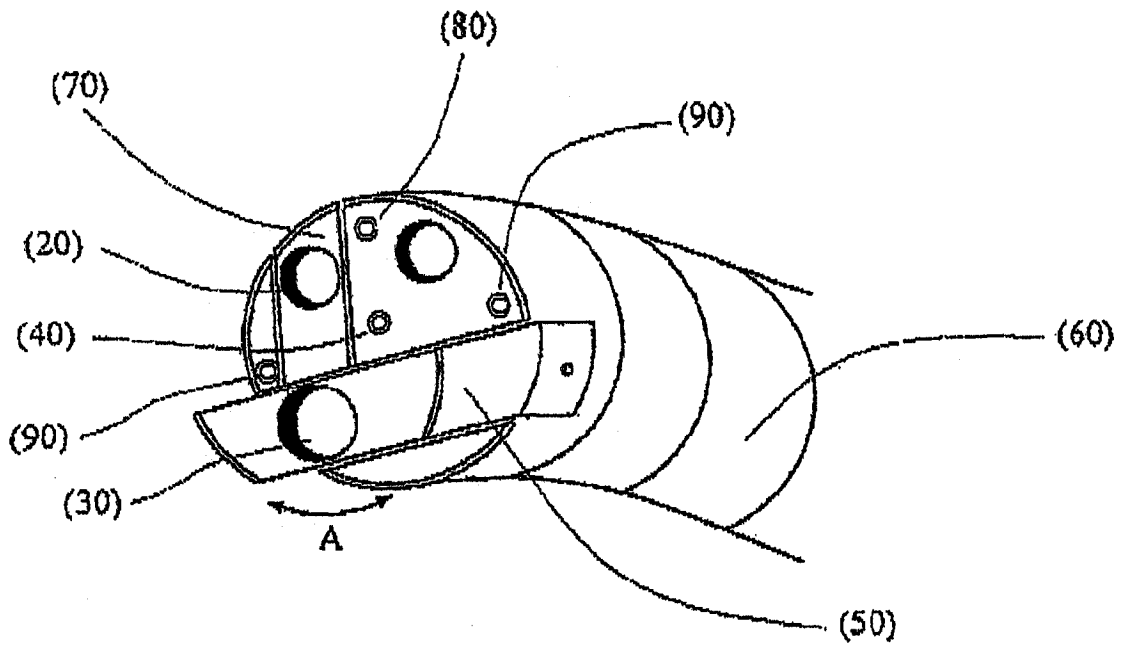


图 6

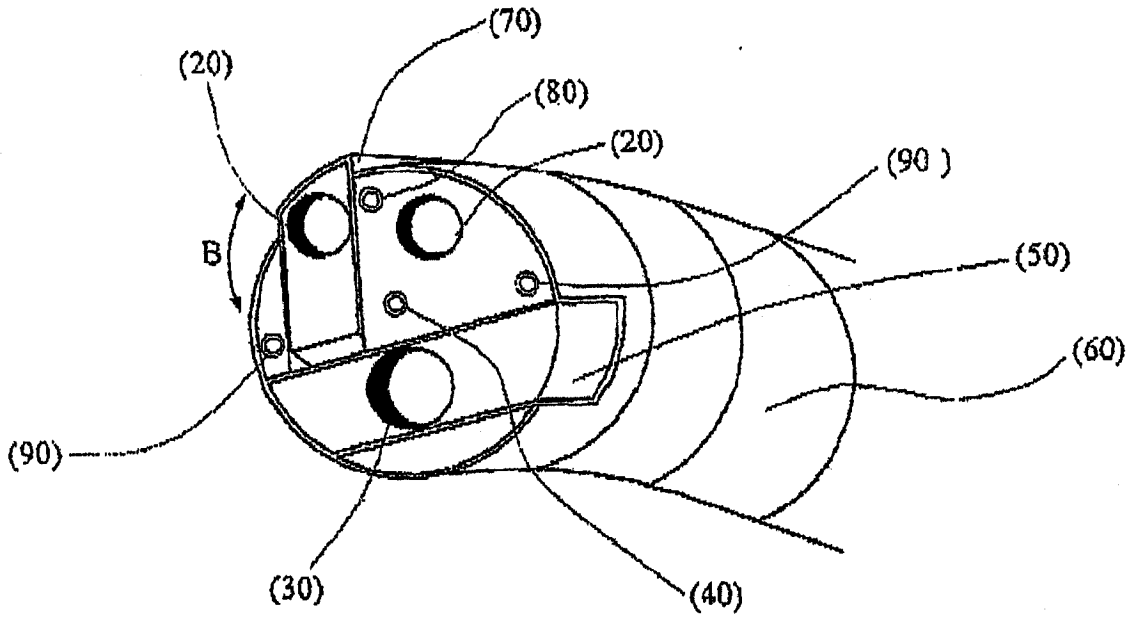


图 7

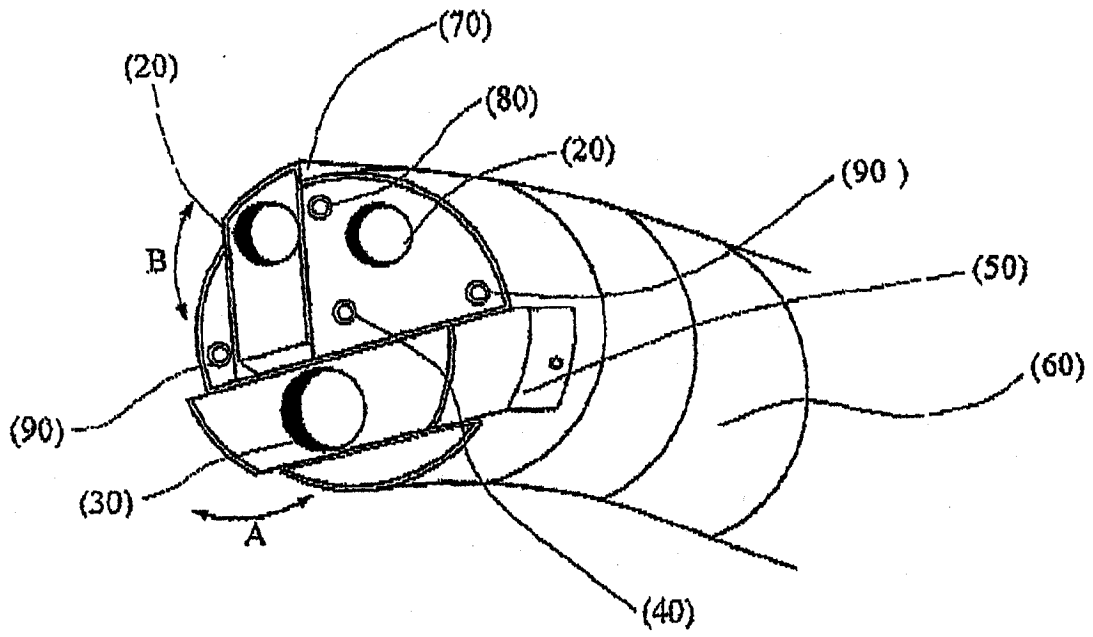


图 8

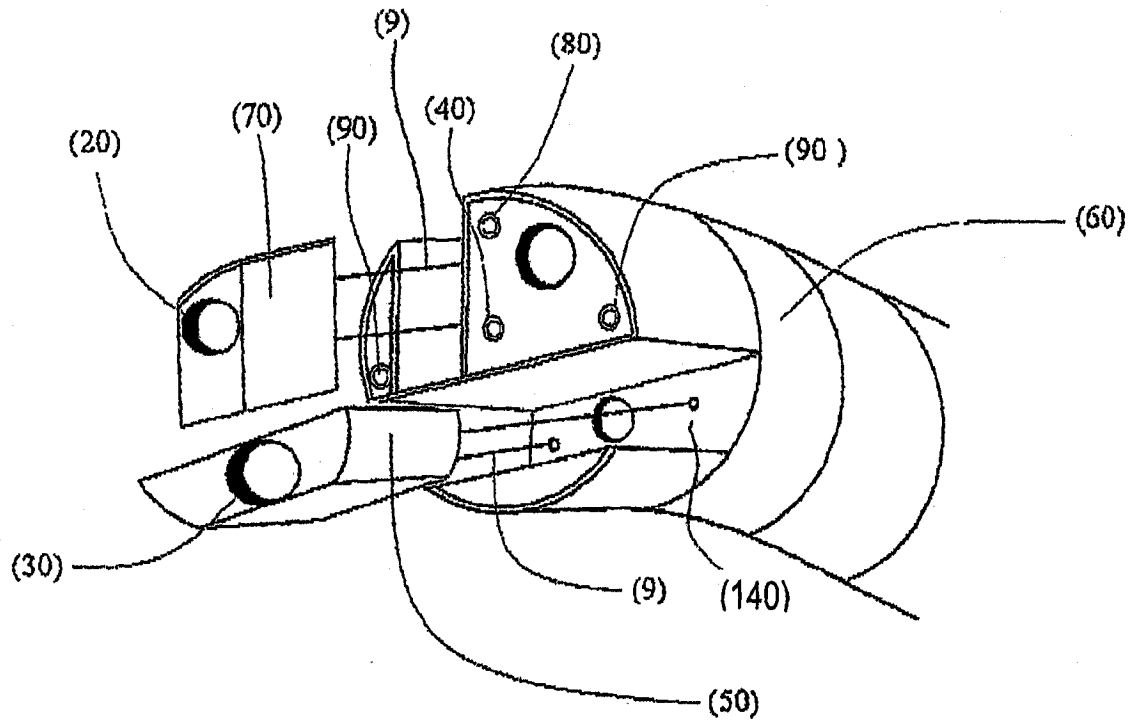


图 9

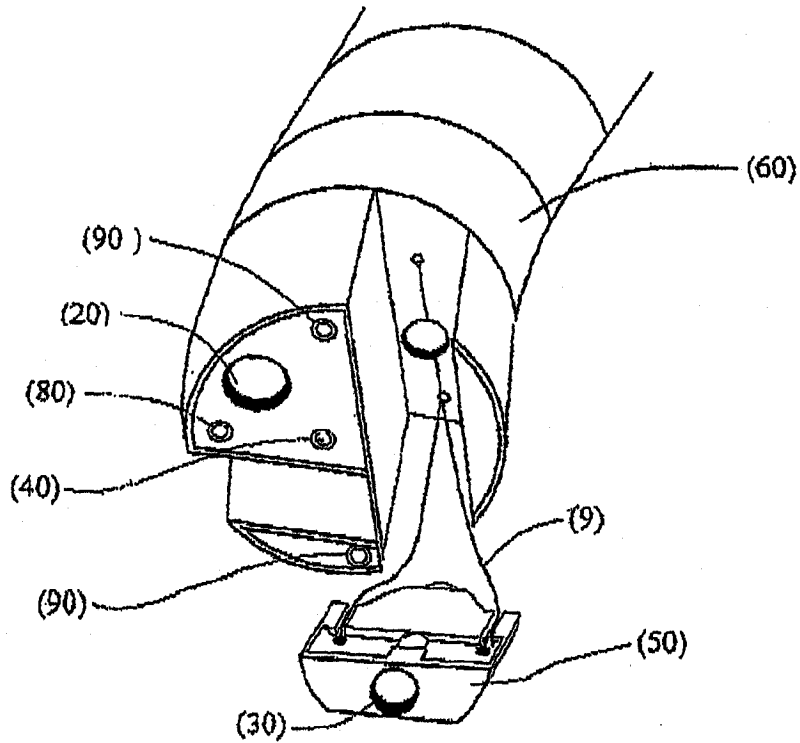


图 10

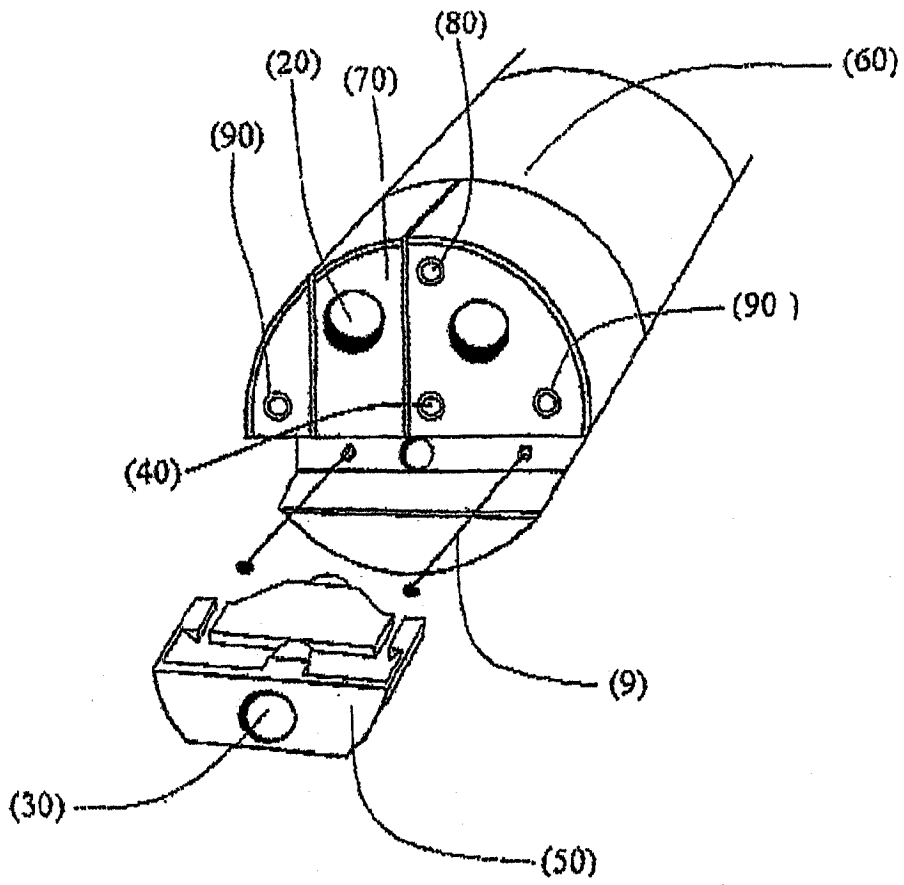


图 11

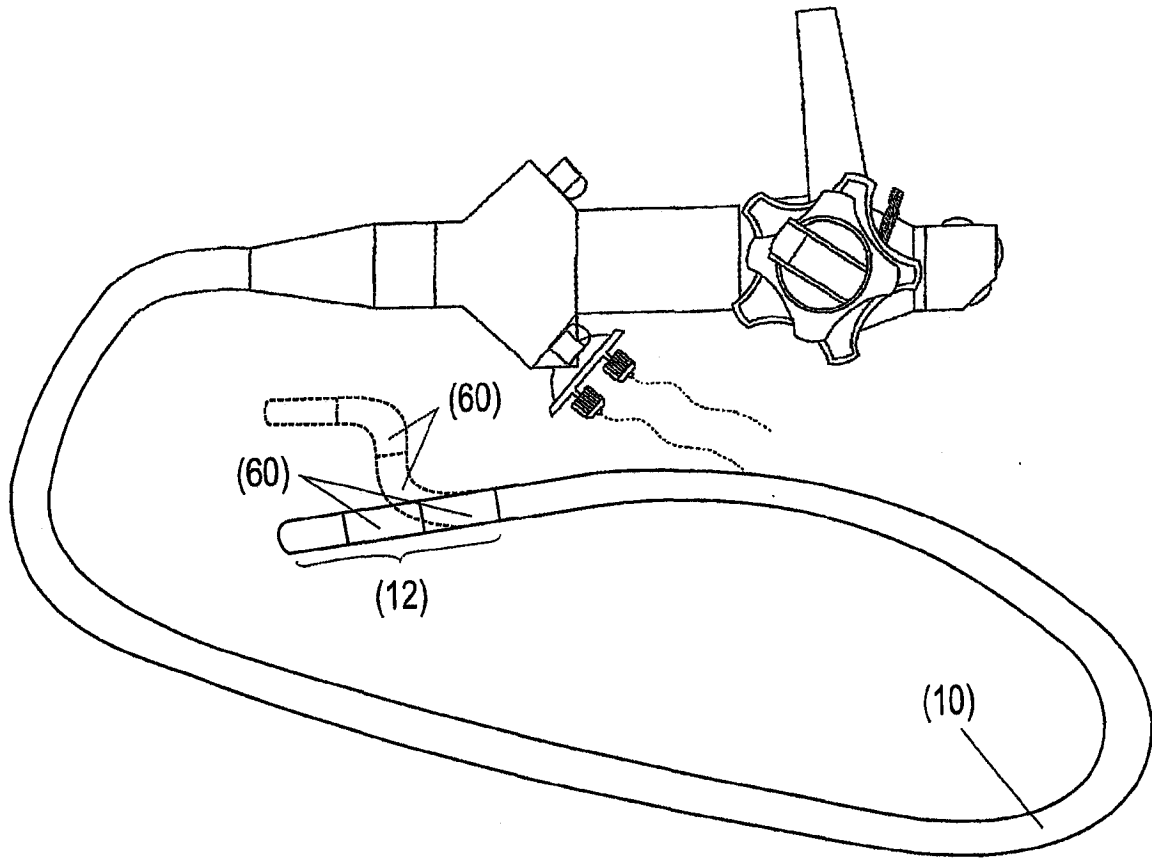


图 12

专利名称(译)	手术内窥镜		
公开(公告)号	CN102215735A	公开(公告)日	2011-10-12
申请号	CN200980127203.4	申请日	2009-07-13
[标]发明人	基约西哈西巴 DZ菲尔霍 PR德西奎伊拉 H希古基奥扎瓦		
发明人	基约西·哈西巴 D·Z·菲尔霍 P·R·德西奎伊拉 H·希古基奥扎瓦		
IPC分类号	A61B1/018		
CPC分类号	A61B1/00098 A61B1/018		
代理人(译)	周春梅		
优先权	PI0802525 2008-07-11 BR		
其他公开文献	CN102215735B		
外部链接	Espacenet SIPO		

摘要(译)

本发明涉及手术内窥镜，且更具体地涉及用于执行优选通过外部孔口保持到由内部体腔的组织限定的身体开口的操作的手术内窥镜，例如通过带内腔的消化器官中的穿孔的腹部和胸部手术的情形，但不限于这类手术，手术内窥镜还可能用于腹腔镜手术。基于已知为NOTES(即，经自然腔道内窥镜手术)的技术，本发明设计用于诊断和/或治疗应用。

