



(12) 发明专利申请

(10) 申请公布号 CN 102170817 A

(43) 申请公布日 2011. 08. 31

(21) 申请号 200980138641. 0

代理人 李辉 黄纶伟

(22) 申请日 2009. 10. 14

(51) Int. Cl.

(30) 优先权数据

2008-268852 2008. 10. 17 JP

2008-268853 2008. 10. 17 JP

A61B 1/04 (2006. 01)

G02B 23/24 (2006. 01)

G06T 1/00 (2006. 01)

H04N 7/18 (2006. 01)

(85) PCT申请进入国家阶段日

2011. 03. 31

(86) PCT申请的申请数据

PCT/JP2009/067806 2009. 10. 14

(87) PCT申请的公布数据

W02010/044432 JA 2010. 04. 22

(71) 申请人 奥林巴斯医疗株式会社

地址 日本东京都

(72) 发明人 铃木达彦 须藤贤 小笠原弘太郎

望田明彦

(74) 专利代理机构 北京三友知识产权代理有限

公司 11127

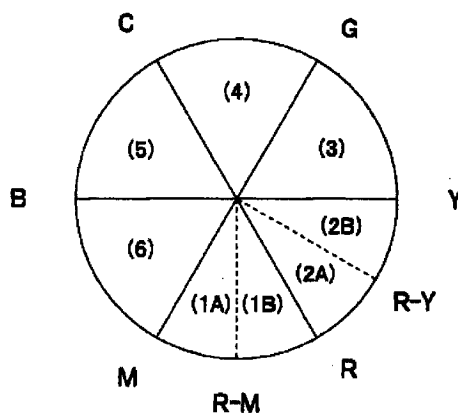
权利要求书 2 页 说明书 14 页 附图 25 页

(54) 发明名称

内窥镜系统和内窥镜图像处理装置

(57) 摘要

内窥镜系统 (1) 具有:内窥镜 (2), 其具有插入到被检体的体内的插入部 (21) 以及配置在插入部 (21) 的前端部的 CCD(20);光源装置 (3), 其利用照明光对被检体的体内进行照明;以及具有内窥镜图像处理装置 (7) 的处理器 (4), 其中, 处理器 (4) 具有存储内窥镜图像的处理条件的处理条件存储部 (12)、选择所述处理条件的处理条件选择部 (13) 以及图像处理单元, 该图像处理单元在内窥镜图像的色空间上的 6 个基准轴之外, 至少设定基于处理条件选择部 (13) 所选择的处理条件的 2 个基准轴, 进行所述色校正处理。



1. 一种内窥镜系统,该内窥镜系统具有:

内窥镜,其具有插入到被检体的体内的插入部以及配置在所述插入部的前端部的摄像单元;

照明单元,其利用照明光对所述被检体的体内进行照明,该照明单元可装卸地与所述内窥镜连接;以及

处理器,其可装卸地与所述内窥镜连接,

该内窥镜系统的特征在于,所述处理器具有:

处理条件存储单元,其存储由所述摄像单元拍摄的内窥镜图像的处理条件;

处理条件选择单元,其从所述处理条件存储单元所存储的所述处理条件中选择所述处理条件;以及

图像处理单元,其在所述内窥镜图像的色空间上的针对 R(红)、M(品红)、B(蓝)、C(青)、G(绿)和 Y(黄)的每个色相设定的 6 个基准轴之外,至少再设定基于所述处理条件选择单元所选择的所述处理条件的 2 个基准轴,针对至少由所述 8 个基准轴划分的每个色相区域,进行基于所述处理条件选择单元所选择的所述处理条件的所述色校正处理。

2. 根据权利要求 1 所述的内窥镜系统,其特征在于,

所述处理条件是:在所述 R 基准轴与所述 Y 基准轴之间以及在所述 R 基准轴与所述 M 基准轴之间,分别设定 1 个基准轴。

3. 根据权利要求 2 所述的内窥镜系统,其特征在于,

所述处理条件选择单元根据配置在所述内窥镜中的内窥镜识别单元的信息,识别所述内窥镜的所述种类。

4. 根据权利要求 2 所述的内窥镜系统,其特征在于,

所述处理条件选择单元选择基于所述照明单元的种类的所述处理条件。

5. 根据权利要求 4 所述的内窥镜系统,其特征在于,

所述照明单元的所述种类是将氙灯、卤素灯、金属卤化物灯或者发光二极管中的任何一种作为光源。

6. 根据权利要求 1 至 5 中的任一项所述的内窥镜系统,其特征在于,

所述内窥镜系统具有部位输入单元,该部位输入单元选择所述摄像单元所拍摄的所述体内的部位,

所述处理条件选择单元选择与由所述部位输入单元选择出的拍摄部位对应的所述处理条件。

7. 根据权利要求 1 至 5 中的任一项所述的内窥镜系统,其特征在于,

所述内窥镜系统具有场景输入单元,该场景输入单元选择与所述摄像单元所拍摄的所述体内的状态对应的场景,

所述处理条件选择单元选择与由所述场景输入单元选择出的所述场景对应的所述处理条件。

8. 根据权利要求 7 所述的内窥镜系统,其特征在于,

所述场景是普通场景或出血场景中的任一种。

9. 根据权利要求 1 至 5 中的任一项所述的内窥镜系统,其特征在于,

所述内窥镜系统具有输入医生的医生输入单元,

所述处理条件选择单元选择与由所述医生输入单元输入的所述医生信息对应的所述处理条件。

10. 根据权利要求 1 所述的内窥镜系统,其特征在于,

所述照明单元利用普通光观察模式或特殊光观察模式中的任一观察模式下的所述照明光进行照明,

所述处理条件选择单元选择基于所述观察模式的种类的所述处理条件。

11. 根据权利要求 10 所述的内窥镜系统,其特征在于,

在所述观察模式是所述普通光观察模式的情况下,所述处理条件是:分别在 R 基准色轴与 Y 基准色轴之间以及 R 基准色轴与 M 基准色轴之间,设定 1 个所述基准色轴,

在所述观察模式是所述特殊光观察模式的情况下,所述处理条件是:分别在 C 基准色轴与 G 基准色轴之间以及 B 基准色轴与 C 基准色轴之间,设定 1 个所述基准色轴。

12. 根据权利要求 11 所述的内窥镜系统,其特征在于,

所述特殊光观察模式是荧光观察模式或窄带光观察模式中的任一种。

13. 根据权利要求 10 至 12 中的任一项所述的内窥镜系统,其特征在于,

所述处理条件选择单元具有处理条件修正单元,该处理条件修正单元对选择出的所述处理条件进行修正。

14. 根据权利要求 1 所述的内窥镜系统,其特征在于,

所述内窥镜系统还具有显示单元,该显示单元显示图形输入部和所述色校正处理后的所述内窥镜图像,该图形输入部通过移动显示在色空间上的所述基准色轴上的条件设定标记,来进行所述处理条件的设定,

通过基于所述条件设定标记的所述处理条件的设定,实时地改变所述显示单元上显示的所述内窥镜图像的色调。

15. 一种内窥镜图像处理装置,其对内窥镜系统的摄像单元所拍摄的内窥镜图像进行色校正处理,该内窥镜系统具有:

内窥镜,其具有插入到被检体的体内的插入部以及配置在所述插入部的前端部的所述摄像单元;以及

照明单元,其利用照明光对所述被检体的体内进行照明,该照明单元可装卸地与所述内窥镜连接,

该内窥镜图像处理装置的特征在于,其具有:

处理条件存储单元,其存储所述摄像单元所拍摄的内窥镜图像的处理条件;

处理条件选择单元,其从所述处理条件存储单元所存储的所述处理条件中选择所述处理条件;以及

图像处理单元,其在所述内窥镜图像的色空间上的针对 R(红)、M(品红)、B(蓝)、C(青)、G(绿)和 Y(黄)的每个色相设定的 6 个基准轴之外,至少再设定基于所述处理条件选择单元所选择的所述处理条件的 2 个基准轴,针对至少由所述 8 个基准轴划分的每个色相区域,进行基于所述处理条件选择单元所选择的所述处理条件的所述色校正处理。

内窥镜系统和内窥镜图像处理装置

技术领域

[0001] 本发明涉及输出色校正处理后的内窥镜图像的内窥镜系统和内窥镜图像处理装置,尤其涉及根据色空间上的超过 6 个的色轴进行色校正处理的内窥镜系统和内窥镜图像处理装置。

背景技术

[0002] 出于对医生无法直接目视的被检体内部的目标进行观测的目的,而广泛使用了内窥镜系统。在医疗领域中,被插入到作为被检体的被检者体内的内窥镜的摄像部使用来自光源装置的照射光,根据所拍摄的内窥镜图像进行诊断。内窥镜图像的颜色再现,即是否如实地再现了原始的颜色,较大程度地影响诊断结果,是非常重要的,因此在与内窥镜连接的处理器的图像处理部中,进行视频信号的色校正处理。

[0003] 作为颜色再现良好的色调校正方式,公知了 6 色独立色调校正方式。6 色独立色调校正方式不改变白平衡,即不对无彩信号添加颜色,针对由 R(红)、M(品红)、B(蓝)、C(青)、G(绿)和 Y(黄)这 6 色的基准色轴(在后文中称为“基准轴”或“色轴”)划分的每个色相区域,进行彩度和色相的调整、即作为色调调整的色校正处理。这里,“针对每个色相区域”意味着仅对色轴两侧的两个色相区域产生影响。

[0004] 但是在 6 色独立色调校正方式中,对于接近 R、M、B、C、G 和 Y 这 6 色的颜色,能有效地进行调整,但是对于这些颜色之间的中间色,不能充分地进行色调调整。

[0005] 对此,在日本特开平 9-247701 号公报中公开了如下的色校正装置,该色校正装置为了对中间色进行细致的校正,进一步分割颜色,利用由色空间上的与 6 色对应的 6 个基准色轴和 R 轴与 Y 轴之间的 1 个辅助色轴构成的 7 个色轴对色空间进行分割,针对分割后的每个色空间进行色校正处理。

[0006] 此外,在日本特开 2001-61160 号公报中公开了如下的色校正装置:该色校正装置进一步分割颜色,根据由色空间上的与 6 色对应的 6 个基准色轴和在各个基准色轴之间进一步设定的 6 个基准色轴构成的 12 个色轴,进行色校正处理。

[0007] 医疗用内窥镜系统的摄像部所拍摄的、作为被检体的被检者体内的内窥镜图像,完全不同于 TV 摄像机等拍摄的普通的景色和人物外观等。即,在内窥镜系统所拍摄的内窥镜图像中,存在较多以红色为中心的微妙的色调。因此,使用公知的色校正技术,在色空间上的与 6 色对应的 6 个基准色轴之外加上与作为红色与黄色之间的中间色的肤色对应的 1 个辅助色轴,而得到 7 个色轴,使用基于这 7 个色轴的色校正,有时无法得到满意的结果。

[0008] 此外,对于使用由色空间上的与 6 色对应的 6 个基准色轴和各个基准色轴之间的 6 个基准色轴构成的 12 个色轴来校正中间色的色校正处理,系统的结构变得复杂,并且处理花费时间。而且,使用了多个色轴的色校正处理不仅使得要设定的项目变多,医生进行的设定作业变得复杂,而且很难设定最佳的设定状态。

[0009] 另一方面,在医疗用内窥镜系统中,根据目的使用多种内窥镜和光源装置。此外,关于内窥镜图像,色调不仅根据所观察的部位的种类而大为不同,而且例如当发生了出血

时,即使同一部位,色调也较大程度地变化。此外,在与过去拍摄的内窥镜图像进行比较而诊断的情况下,最好使用色调与过去拍摄的内窥镜图像相同的内窥镜图像。并且,医生对色调的喜好各不相同,在使用前需要调整色校正处理的处理条件,使得成为各个医生所喜爱的色调。

[0010] 并且,作为内窥镜系统,实际应用了如下的普通光观察模式的内窥镜系统,其使用白色光等普通光作为照射光,拍摄生物体内的组织并取得内窥镜图像,将该内窥镜图像显示在监视器等上,从而进行观察。

[0011] 在获得使用特殊光作为照射光进行拍摄的内窥镜图像的特殊光观察模式的内窥镜系统中,能容易地识别正常组织与肿瘤等病变组织的差异。例如,使用对照射光的分光透射率特性进行了窄带化的窄带光观察模式的内窥镜系统。并且已经知晓如下的荧光观察模式的内窥镜系统,该荧光观察模式的内窥镜系统利用来自光源的激励光照射观察部位,由此对激励而产生的荧光进行拍摄。作为荧光观察模式的内窥镜系统,使用向观察部位投放具有肿瘤亲和性的荧光物质并进行拍摄的方法、以及拍摄生物体中原本存在的自身荧光的方法。另外,在 1 台内窥镜系统中,可以通过改变从光源装置供给的照射光的波长,来实现普通光观察模式的内窥镜系统的功能和特殊光观察模式的内窥镜系统的功能。

[0012] 这里,特殊光观察模式、即窄带光观察模式或荧光观察模式的内窥镜系统所拍摄的内窥镜图像的色调不同于普通光观察模式的内窥镜图像,因此用于容易地进行诊断的色校正处理条件也完全不同于普通光观察模式的内窥镜图像。因此在可以切换普通光观察模式和特殊光观察模式来进行使用的内窥镜系统中,不容易设定分别适合这两个模式的色校正处理条件。

[0013] 这样,在内窥镜系统和内窥镜图像处理装置中,不容易适当地设定颜色处理的处理条件以得到所希望的色调的内窥镜图像。

发明内容

[0014] 本发明的目的在于,提供一种能得到所希望的色调的内窥镜图像的内窥镜系统和内窥镜图像处理装置。

[0015] 为了达到以上目的,本发明实施方式的内窥镜系统具有:内窥镜,其具有插入到被检体的体内的插入部以及配置在所述插入部的前端部的摄像单元;照明单元,其利用照明光对所述被检体的体内进行照明,该照明单元可装卸地与所述内窥镜连接;以及处理器,其可装卸地与所述内窥镜连接,该内窥镜系统的特征在于,所述处理器具有:处理条件存储单元,其存储由所述摄像单元所拍摄的内窥镜图像的处理条件;处理条件选择单元,其从所述处理条件存储单元所存储的所述处理条件中选择所述处理条件;以及图像处理单元,其在所述内窥镜图像的色空间上的针对 R(红)、M(品红)、B(蓝)、C(青)、G(绿)和 Y(黄)的每个色相设定的 6 个基准轴之外,至少再设定基于所述处理条件选择单元所选择的所述处理条件的 2 个基准轴,针对至少由所述 8 个基准轴划分的每个色相区域,进行基于所述处理条件选择单元所选择的所述处理条件的所述色校正处理。

[0016] 此外,本发明的另一实施方式的内窥镜图像处理装置对内窥镜系统的摄像单元所拍摄的内窥镜图像进行色校正处理,该内窥镜系统具有:内窥镜,其具有插入到被检体的体内的插入部以及配置在所述插入部的前端部的所述摄像单元;以及照明单元,其利用照明

光对所述被检体的体内进行照明,该照明单元可装卸地与所述内窥镜连接,该内窥镜图像处理装置的特征在于,其具有:处理条件存储单元,其存储所述摄像单元拍摄的内窥镜图像的处理条件;处理条件选择单元,其从所述处理条件存储单元所存储的所述处理条件中选择所述处理条件;以及图像处理单元,其在所述内窥镜图像的色空间上的针对R(红)、M(品红)、B(蓝)、C(青)、G(绿)和Y(黄)的每个色相设定的6个基准轴之外,至少再设定基于所述处理条件选择单元所选择的所述处理条件的2个基准轴,针对至少由所述8个基准轴划分的每个色相区域,进行基于所述处理条件选择单元所选择的所述处理条件的所述色校正处理。

附图说明

- [0017] 图1是示出第一实施方式的内窥镜系统的结构的结构图。
- [0018] 图2是用于说明第一实施方式的内窥镜图像处理装置的图像处理的结构图。
- [0019] 图3是用于对6轴色校正进行说明的说明图。
- [0020] 图4是用于对6轴色校正进行说明的说明图。
- [0021] 图5是用于说明第一实施方式的内窥镜图像处理装置的8轴色校正的说明图。
- [0022] 图6是用于说明第一实施方式的内窥镜图像处理装置的8轴色校正的说明图。
- [0023] 图7是用于说明第一实施方式的内窥镜图像处理装置的色校正处理部的色校正处理的结构图。
- [0024] 图8A示出第一实施方式的存储在处理条件存储部中的与内窥镜的种类对应的处理条件的例子。
- [0025] 图8B示出第一实施方式的存储在处理条件存储部中的与内窥镜的种类对应的处理条件的例子。
- [0026] 图9示出了氙灯的分光光度特性。
- [0027] 图10示出了卤素灯的分光光度特性。
- [0028] 图11示出了金属卤化物灯的分光光度特性。
- [0029] 图12示出了发光二极管的分光光度特性。
- [0030] 图13A示出了第一实施方式的存储在处理条件存储部中的与照明部的种类对应的处理条件的例子。
- [0031] 图13B示出了第一实施方式的存储在处理条件存储部中的与照明部的种类对应的处理条件的例子。
- [0032] 图14A示出了第一实施方式的存储在处理条件存储部中的与部位对应的处理条件的例子。
- [0033] 图14B示出了第一实施方式的存储在处理条件存储部中的与部位对应的处理条件的例子。
- [0034] 图15A示出了第一实施方式的存储在处理条件存储部中的与场景对应的处理条件的例子。
- [0035] 图15B示出了第一实施方式的存储在处理条件存储部中的与场景对应的处理条件的例子。
- [0036] 图16A示出了第一实施方式的存储在处理条件存储部中的与医生对应的处理条

件的例子。

[0037] 图 16B 示出了第一实施方式的存储在处理条件存储部中的与医生对应的处理条件的例子。

[0038] 图 17 示出第一实施方式的修正处理条件的情况下的显示画面例。

[0039] 图 18 是示出第二实施方式的内窥镜系统的结构的结构图。

[0040] 图 19 是示出第三实施方式的内窥镜系统的结构的结构图。

[0041] 图 20 是具有图形输入部的监视器的显示画面的一例。

[0042] 图 21 是图形输入部的一例。

[0043] 图 22 是用于说明基于图形输入部的处理条件修正的说明图。

[0044] 图 23 是用于说明基于图形输入部的处理条件修正的说明图。

[0045] 图 24 是示出第四实施方式的内窥镜系统的结构的结构图。

[0046] 图 25A 是用于说明内窥镜系统的切换滤镜的结构说明图。

[0047] 图 25B 是用于说明内窥镜系统的切换滤镜的结构说明图。

[0048] 图 26 是示出透射率特性相对于滤镜波长的曲线图。

[0049] 图 27 是示出实施方式的透射率特性相对于滤镜波长的曲线图。

[0050] 图 28 是用于说明第四实施方式的内窥镜系统中的 8 轴色校正的说明图。

[0051] 图 29 是用于说明第四实施方式的内窥镜系统中的 8 轴色校正的说明图。

[0052] 图 30 是用于说明第四实施方式的内窥镜系统中的 8 轴色校正的说明图。

[0053] 图 31 是用于说明第四实施方式的内窥镜系统中的 8 轴色校正的说明图。

[0054] 图 32 是用于说明第四实施方式的内窥镜图像处理装置的色校正处理部中的色校正处理的结构图。

[0055] 图 33A 示出存储在处理条件存储部中的与照明光的种类对应的处理条件的例子。

[0056] 图 33B 示出存储在处理条件存储部中的与照明光的种类对应的处理条件的例子。

[0057] 图 33C 示出存储在处理条件存储部中的与照明光的种类对应的处理条件的例子。

[0058] 图 34A 示出存储在处理条件存储部中的与内窥镜的种类对应的处理条件的例子。

[0059] 图 34B 示出存储在处理条件存储部中的与内窥镜的种类对应的处理条件的例子。

[0060] 图 35 示出在第四实施方式的内窥镜系统中对处理条件进行修正时的显示画面例。

具体实施方式

[0061] < 第一实施方式 >

[0062] 以下参照附图来说明本发明第一实施方式的内窥镜系统 1。

[0063] 图 1 是示出本实施方式的内窥镜系统 1 的结构的结构图。如图 1 所示,本实施方式的内窥镜系统 1 由内窥镜 (也称为“镜体”)2、对被检者的体内进行照明的照明单元即光源装置 3 以及进行内窥镜图像的信号处理的处理器 4 构成,该内窥镜 2 具有插入到作为被检体的被检者 (未图示)体内的插入部 21。内窥镜 2 经由光源装置用连接部 26 可装卸地与光源装置 3 连接,并经由处理器用连接部 27 可装卸地与处理器 4 连接。即,处理器 4 通过组合各种内窥镜和 / 或各种光源装置,可用作适于各种目的的内窥镜系统。

[0064] 并且,内窥镜系统 1 具有:显示内窥镜图像等的监视器 5;以及作为医生进行内窥

镜系统 1 的设定等的输入单元的键盘等输入部 6。

[0065] 内窥镜 2 是具有作为在插入部 21 的前端部 22 拍摄彩色内窥镜图像的摄像单元的 CCD 20、预处理部 19、A/D 转换部 18 以及并串转换 (P/S) 部 17 的电子内窥镜。在前端部 22 设置有观察窗 (未图示), 在该观察窗上配置有用于形成光学像的物镜系统 23 和拍摄被检者体内的 CCD 20, 由 CCD 20 拍摄的内窥镜图像被转换成数字信号并发送到处理器 4。作为摄像单元, 可以取代 CCD 20 而使用 CMD (Charged Modulation Device: 电荷调制器件) 摄像元件、C-MOS 摄像元件、AMI (Amplified MOS Imager: 放大 MOS 成像器)、BCCD (Back Illuminated CCD: 背照式 CCD) 等。另外, 也可以使用黑白 CCD 来取代彩色 CCD, 按时序使照射光变化成 RGB。

[0066] 并且, 光纤 25 穿过插入部 21 内, 该光纤 25 将来自光源装置 3 的照明光引导到前端部 22。光源装置 3 具有通过灯驱动部 31 而发光的灯 30、设置在该灯 30 的光路上的切换滤镜部 33、以及对通过了该切换滤镜部 33 的光进行会聚的会聚透镜 35。切换滤镜部 33 具有切换滤镜 34, 该切换滤镜 34 通过被旋转用电动机 36 旋转而切换配置在光路上的滤镜。由光纤 25 引导到前端部 22 的照明光通过安装在照明窗 (未图示) 上的照明透镜 24 而扩散, 照射到体内的观察对象部位。并且, 光源装置 3 配置有作为光源装置识别单元的灯识别部 32, 灯识别部 32 用于识别与处理器 4 连接的光源装置 3 的种类 (换言之, 与内窥镜 2 连接的光源装置 3 的种类)。

[0067] 此外, 在内窥镜 2 上设置有镜体开关 15, 该镜体开关 15 用于医生在身边进行内窥镜系统 1 的各种指示操作, 镜体开关 15 的操作信号被输入到控制部 11, 控制部 11 进行与操作信号对应的动作。并且, 在内窥镜 2 中设置有作为镜体识别单元的镜体识别部 16, 其用于识别与处理器 4 连接的内窥镜 2 的种类。

[0068] 来自内窥镜 2 的内窥镜图像的信号经由隔离部 9 输入到处理器 4 的内窥镜图像处理装置 7 中, 隔离部 9 由用于确保隔离性的脉冲变压器 9A 等构成。内窥镜图像处理装置 7 具有: 作为图像处理单元的图像处理部 10, 其对 CCD 20 拍摄的内窥镜图像进行色校正处理等; 控制部 11, 其对以内窥镜图像处理装置 7 为首的内窥镜系统 1 进行控制; 作为处理条件存储单元的处理条件存储部 12, 其存储图像处理部 10 进行的色校正处理的处理条件; 作为处理条件选择单元的处理条件选择部 13, 其从处理条件存储部 12 中选择处理条件; 以及 D/A 转换部 (D/A) 14。关于内窥镜图像的色校正处理, 在后文中详细描述。

[0069] 接下来使用图 2 说明内窥镜图像处理装置 7 的图像处理部 10 进行的内窥镜图像的图像处理。图 2 是用于说明本实施方式的内窥镜图像处理装置 7 的图像处理的结构图。

[0070] 如图 2 所示, 来自内窥镜 2 的内窥镜图像信号经由 Y/C 分离部 41、箝位部 42、降噪 (NR) 部 43 以及矩阵部 44, 在色校正处理部 50 中进行色校正处理。并且, 色校正处理后的内窥镜图像经由伽马校正部 45、缩放处理部 46、加强部 47、掩模设定部 48 以及重叠显示处理部 49, 发送到 D/A 转换部 14, 并显示在监视器 5 上。另外, 图像处理部 10 进行的处理全都是在控制部 11 的控制下进行的。

[0071] 下面, 使用图 3 ~ 图 9 来说明色校正处理部 50 中的色校正处理。图 3 和图 4 是用于说明 6 轴色校正的说明图, 图 5 和图 6 是对本实施方式的内窥镜图像处理装置 7 中的 8 轴色校正进行说明的说明图, 图 7 是用于对本实施方式的内窥镜图像处理装置 7 的色校正处理部 50 中的色校正处理进行说明的结构图。

[0072] 图3示出了色空间上的由针对R(红)、M(品红)、B(蓝)、C(青)、G(绿)和Y(黄)的每个色相设定的6个基准色轴划分的6个色相区域(1)~(6)。即,图3所示的从色空间的中心点呈放射状地设定的色轴表示彩度(在下文中还称为“色饱和度”或仅称为“饱和度(Saturation)”,用记号“sat”表示)的大小,表示越靠近色环圆外侧,色饱和度越高。此外,色空间的圆周方向表示色相(在下文中用记号“hue”表示)。

[0073] 并且,如图4所示,在所谓的6轴色校正处理中,针对要进行色校正处理的图像信号,通过比较R信号、G信号、B信号的大小关系来判断位于6个色相区域的哪个区域,对所位于的色相区域进行校正处理,即,对夹着图像信号所处的色相区域的、两侧的颜色进行校正处理。因此,当对属于某一色相区域的像素进行校正处理时,虽然会影响到以像素所属的色相区域为中心的三个色相区域,但对像素所属的色相区域两侧的色相区域产生的影响较小。

[0074] 与此相对,图5示出了在6个基准色轴的基础上又设定了2个基准色轴的本实施方式的所谓8轴色校正处理的色空间。在本实施方式的内窥镜系统1中,因为是观察被检者的体内,CCD 20拍摄的内窥镜图像中存在很多以红色为中心的微妙的色调。因此,如图5所示,在内窥镜系统1中,在R基准色轴与Y基准色轴之间设定1个基准色轴即R-Y色轴,在R基准色轴与M基准色轴之间设定1个基准色轴即R-M色轴。因此,在8轴色校正处理中,由色轴分割后的色相区域是(1A)、(1B)、(2A)、(2B)、(3)、(4)、(5)和(6)这8个区域。

[0075] 并且,例如在R-M色轴的校正处理时的校正系数变化的情况下,会影响到的是R-M色轴两侧的区域(1A)和区域(1B)。因此,例如针对属于区域(1B)的像素,当按照每个色相区域进行色校正处理时,不仅仅是对区域(1B)、也会对区域(1A)和区域(2A)这三个色相区域产生影响,但对区域(1A)和区域(2A)的影响较小,对其他区域不会产生影响。

[0076] 如图6所示,通过分别比较R信号、G信号和B信号的大小关系,来判断要对内窥镜图像进行校正的像素的色信号位于8个色相区域中的哪个区域,并对所处的色相区域进行色校正处理。在内窥镜系统1中,设计为进行如下所述的8轴色校正处理的内窥镜图像处理装置,因此装置设计变得容易,并将电路等的复杂化限制在最小程度,其中,该8轴不仅包含表示RGB原色的基准色轴和表示作为这些原色的补色的CMY的基准色轴,还包括表示R与Y的中间色的基准色轴、以及表示R与M的中间色的基准色轴,后述的两种基准色轴用于对作为所设想的被摄体的体内所大量包含的R的周边色进行细微的校正。

[0077] 接下来,使用图7说明本实施方式的内窥镜图像处理装置7的色校正处理部50中的色校正处理。从矩阵部44输入到色校正处理部50的内窥镜图像是R信号、G信号和B信号的色信号。对于构成内窥镜图像的各像素的色信号,如图6所示,由RGB比较部51比较R信号、G信号和B信号的大小关系,由此判断这些色信号位于8个色相区域中的哪一个。

[0078] 为了分别对8个色相区域进行色校正处理,在处理条件存储部12中预先存储有由8个饱和度(彩度)校正系数(KRs_{sat}、KG_{sat}、KB_{sat}、KY_{sat}、KC_{sat}、KM_{sat}、KRY_{sat}和KRM_{sat})以及8个色相校正系数(KRhue、KGhue、KBhue、KYhue、KChue、KMhue、KRYhue、KRMhue)构成的处理条件。这里,表示校正系数的记号“K”后的字符是色相的简称,RM表示R与M之间的中间色,RY表示R与Y之间的中间色。

[0079] 控制部11根据从处理条件选择部13接收到的处理条件的设定值和RGB比较部51的结果,向色校正处理部50输出与内窥镜图像的像素的色信号所处的色相区域相关的处

理条件、即 4 个校正系数 (Ksat1、Ksat2、Khue1、Khue2)。另一方面,色校正处理部 50 的矢量计算部 52 计算夹着内窥镜图像的像素的色信号所处的色相区域的色轴方向的矢量、即 Dp、Dc。系数计算部 53 根据从控制部 11 接收到的处理条件和由矢量计算部 52 计算出的矢量,根据下式 (式 1) 计算校正系数。

[0080] (式 1)

$$[0081] \quad R_{out} = R_{in} + p_{sat} + (p_{hue} \times R_{-a1}) + c_{sat} + (c_{hue} \times R_{-a2})$$

$$[0082] \quad G_{out} = G_{in} + p_{sat} + (p_{hue} \times G_{-a1}) + c_{sat} + (c_{hue} \times G_{-a2})$$

$$[0083] \quad B_{out} = B_{in} + p_{sat} + (p_{hue} \times B_{-a1}) + c_{sat} + (c_{hue} \times B_{-a2})$$

[0084] 色校正运算部 55 根据来自固定系数部 54 的固定校正系数即 R_{-a1} 、 G_{-a1} 、 B_{-a1} 、 R_{-a2} 、 G_{-a2} 、 B_{-a2} 、以及来自系数计算部 53 的计算校正系数 p_{sat} 、 p_{hue} 、 c_{sat} 、 c_{hue} , 通过以下的式 (2) 进行内窥镜图像的色校正处理, 输出到后面部分的伽马校正部 45。

[0085] (式 2)

$$[0086] \quad p_{sat} = K_{sat1} \times d_p$$

$$[0087] \quad p_{hue} = K_{hue1} \times d_p$$

$$[0088] \quad c_{sat} = K_{sat2} \times d_c$$

$$[0089] \quad c_{hue} = K_{hue2} \times d_c$$

[0090] 在内窥镜系统 1 的色校正处理中, 处理条件选择部 13 从存储在处理条件存储部 12 中的由 8 个饱和度校正系数和 8 个色相校正系数构成的处理条件中, 选择与内窥镜图像对应的最佳处理条件。即, 处理条件选择部 13 经由控制部接收来自镜体识别部 16、镜体开关 15、灯识别部 32、输入部 6 或监视器 5 的信息, 根据该信息选择处理条件。因此, 在内窥镜系统 1 中能容易且适当地设定图像处理部 10 的校正条件。

[0091] 例如, 在内窥镜系统 1 中, 处理条件选择部 13 根据内窥镜 2 的种类选择处理条件。这里, 内窥镜 2 的种类不意味着型号等, 由于即使是同一型号的产品, 也存在因制造工艺的偏差而产生的色特性差别, 因此每个内窥镜 2 分别相当于 1 个种类。尤其是, 在彩色 CCD 中, 由于滤色镜制造时的偏差, 即使是同一型号的产品, 特性差别也较大, 因此优选是处理条件选择部 13 针对每个内窥镜选择处理条件。处理条件选择部 13 根据配置在内窥镜 2 中的镜体识别部的信息, 识别内窥镜的种类, 换言之, 识别与处理器 4 连接的各个内窥镜。

[0092] 在图 8A、8B 中示出了存储在处理条件存储部 12 中的与内窥镜的种类对应的处理条件的例子。图 8A 示出了与内窥镜 A 对应的处理条件, 图 8B 示出了与内窥镜 B 对应的处理条件。另外, 各个校正系数是相对值, 例如用 $-100 \sim 100$ 之间的整数表示。

[0093] 此外, 在内窥镜系统 1 中, 处理条件选择部 13 根据作为光源单元的光源装置 3 的种类来选择处理条件。这里, 光源装置 3 的种类意味着灯 30 的种类, 例如是氙灯、卤素灯、金属卤化物灯或者发光二极管。

[0094] 这里, 如图 9 ~ 图 12 所示, 分光光度特性因灯 30 的种类而不同, 因此由不同种类的光源装置 3 照射的被检者内部的反射光不同, 内窥镜图像的色调不同。在图 13A、图 13B 中示出了存储在处理条件存储部 12 中的与光源装置 3 的种类对应的处理条件的例子。图 13A 示出了与氙灯对应的处理条件, 图 13B 示出了与发光二极管 (LED) 对应的处理条件。

[0095] 在内窥镜系统 1 中处理条件选择部 13 根据光源装置 3 的种类来选择处理条件, 因此能容易且适当地设定图像处理部 10 的校正条件。

[0096] 当然,光源装置 3 的种类并不意味着灯 30 的种类,由于即使是同一型号的产品,也存在因制造工艺的偏差而产生的特性差别,因此每个光源装置 3 可以分别具有与一个种类相当的识别标识。

[0097] 此外,在内窥镜系统 1 中具有部位输入部,该部位输入部是对 CCD 20 拍摄的体内部位进行选择的部分输入单元,处理条件选择部 13 根据由部位输入部选择出的部位来选择处理条件。这里,部位例如是耳鼻、食道、胃、小肠、大肠或腹腔中的任一个,内窥镜图像的色调因部位而不同。在图 14A、14B 中示出了存储在处理条件存储部 12 中的与部位的种类对应的处理条件的例子。图 14A 示出了与胃对应的处理条件,图 14B 示出了与耳鼻对应的处理条件。

[0098] 在内窥镜系统 1 中,处理条件选择部 13 根据拍摄部位来选择处理条件,因此能容易且适当地设定图像处理部 10 的校正条件。

[0099] 作为部位输入部,例如可以使用医生进行输入的输入部 6 或镜体开关 15。此外,作为部位输入部,例如还可以使用基于内窥镜图像的图像解析的方法或者基于位置传感器等的方法的部位输入部。

[0100] 此外,在内窥镜系统 1 中具有场景输入部,该场景输入部是选择与体内状态对应的场景的场景输入单元,处理条件选择部 13 根据由部位输入部选择出的场景来选择处理条件。这里,场景例如是普通场景或出血场景中的任一个,内窥镜图像的色调因场景而异。作为场景输入部,例如可以使用医生进行输入的输入部 6 或镜体开关 15。

[0101] 图 15A、图 15B 是示出存储在处理条件存储部 12 中的与场景对应的处理条件的例子。图 15A 示出普通场景的处理条件,图 15B 示出与出血 (Reddish) 场景对应的处理条件。这里,由于出血场景是指 R(红)因血而较浓的内窥镜图像,因此作为适当的色校正处理是抑制红色调的所谓的消红校正处理。另外,作为场景的种类,例如可以追加色素散布场景等,根据手法进行追加或变更。

[0102] 此外,在内窥镜系统 1 中具有医生信息输入部,该医生信息输入部是输入医生信息的医生信息输入单元,处理条件选择部 13 根据通过医生信息输入部输入的医生信息(即医生的姓名、首字母或识别编号等),选择与医生的喜好相对应的处理条件。图 16A、图 16B 示出了存储在处理条件存储部 12 中的与医生对应的处理条件的例子。图 16A 示出了医生 A 喜好的处理条件,图 16B 示出了医生 B 喜好的处理条件。另外,与医生对应的处理条件也可以是该医生过去拍摄的内窥镜图像的处理条件。

[0103] 在内窥镜系统 1 中,处理条件选择部 13 选择用于获得与医生的喜好相应的色调的内窥镜图像的处理条件(换言之,与过去拍摄的内窥镜图像相同的处理条件),因此能容易且适当地设定图像处理部 10 的校正条件。作为医生信息输入部,例如可以使用输入部 6 或镜体开关 15。与医生的喜好相应的处理条件可以预先从输入部 6 输入,也可以使用上一次的条件。

[0104] 并且,在内窥镜系统 1 中,处理条件选择部 13 具有对选择出的处理条件进行修正的处理条件修正部。即,如图 17 所示,对于处理条件,例如确认在监视器 5 的显示画面 5A 上作为表 5B 而显示的值,并且利用选择标记 5C 选择特定值的位置 5D,由此可使用输入部 6 来修正数值。通过修正由处理条件选择部 13 选择出的处理条件,能够进行与状况对应的色调微妙调整。作为处理条件选择部 13,例如可以使用输入部 6 或镜体开关 15。此外,同样

地,也可以使用输入部 6 等来设定存储在处理条件存储部 12 中的处理条件。

[0105] 如以上说明的那样,内窥镜系统 1 可容易且适当地设定图像处理部 10 的校正条件。

[0106] 另外,在以上说明中,将处理条件存储部 12 和处理条件选择部 13 作为与控制部 11 和图像处理部 10 独立的单独构成要素进行了说明,但也可以是使用与控制部 11 或图像处理部 10 相同的硬件的、与控制部 11 或图像处理部 10 成为一体的结构。

[0107] 此外,如以上所说明的那样,本实施方式的内窥镜图像处理装置 7 是对内窥镜系统 1 的 CCD 20 所拍摄的内窥镜图像进行色校正处理的内窥镜图像处理装置 7,该内窥镜系统 1 具有内窥镜 2 和作为对被检者体内进行照明的照明单元的光源装置 3,该内窥镜 2 具有插入到被检者体内的插入部 21 和配置在插入部 21 的前端部 22 的作为摄像单元的 CCD 20,其中,内窥镜图像处理装置 7 具有:作为对 CCD 20 所拍摄的内窥镜图像进行色校正处理的图像处理单元的图像处理部 10;以及处理条件选择部 13,其从存储有色校正处理的处理条件的处理条件存储部 12 选择处理条件。图像处理部 10 设定色空间上的 8 个基准色轴,这 8 个基准色轴分别针对 R(红)、M(品红)、B(蓝)、C(青)、G(绿)和 Y(黄)的色相以及 R 与 Y 的中间色相、R 与 M 的中间色相来设定,针对由基准色轴划分的每一个色相区域,进行基于由处理条件选择部 13 选择出的处理条件的色校正处理。内窥镜图像处理装置可容易且适当地设定图像处理部 10 的校正条件。

[0108] <第二实施方式>

[0109] 以下,参照附图说明本发明第二实施方式的内窥镜系统 1B。图 18 是示出第二实施方式的内窥镜系统 1B 的结构的结构图。本实施方式的内窥镜系统 1B 与第一实施方式的内窥镜系统 1 类似,因此对相同的构成要素标注同一标号并省略说明。

[0110] 在第一实施方式的内窥镜系统 1 中,内窥镜 2 具有镜体识别部 16,条件选择单元根据该镜体识别部 16 的信息,选择存储在处理器 4 的处理条件存储部 12 中的该内窥镜 2 的处理条件。与此相对,如图 18 所示,在本实施方式的内窥镜系统 1B 中,内窥镜 2B 具有存储与该内窥镜 2B 的种类相应的处理条件的处理条件存储部 12A。此外,在本实施方式的内窥镜系统 1B 中,光源装置 3B 具有存储与该光源装置 3B 相应的处理条件的处理条件选择部 12B。

[0111] 并且,在内窥镜系统 1B 中,内窥镜图像处理装置 7B 的处理条件选择部 13B 从处理条件存储部 12A 或处理条件选择部 12B 中的至少某一个条件存储单元中选择处理条件。

[0112] 由于处理条件选择部 13B 选择最佳处理条件,因此内窥镜系统 1B 能够适当地设定可得到所希望的色调的内窥镜图像的、图像处理部 10 的校正条件。

[0113] <第三实施方式>

[0114] 以下,参照附图说明本发明第三实施方式的内窥镜系统 1C。图 19 是示出第三实施方式的内窥镜系统 1C 的结构的结构图。本实施方式的内窥镜系统 1C 与第一实施方式的内窥镜系统 1 类似,因此对相同的构成要素标注同一标号并省略说明。

[0115] 在内窥镜系统 1C 中,处理条件选择部 13C 选择基于多个条件的处理条件。例如,在内窥镜 2 的种类是内窥镜 A、光源装置 3 的种类是光源装置 A、医生是医生 A 的情况下,内窥镜系统 1C 的处理条件选择部 13C 选择基于内窥镜 A、光源装置 A 和医生 A 这三个条件的处理条件。基于多个条件选择出的处理条件可以预先存储在处理条件存储部 12 中,也可以

是处理条件选择部 13C 根据各个处理条件进行预定的运算处理, 计算与多个条件相应的处理条件。

[0116] 此外, 在内窥镜系统 1C 中, 还可以使用监视器 5E 作为图形输入单元。图 20 示出了内窥镜系统 1C 的具有图形输入单元功能的监视器 5E 的显示画面 5E1。显示画面 5E1 是 16 : 9 的宽画面, 在右侧显示色校正处理后的内窥镜图像 5E2, 在左侧显示用于设定处理条件的图形输入部 6A。并且, 图形输入部 6A 可利用指针光标 5E3 进行操作。

[0117] 如图 21 所示, 在图形输入部 6A 上以圆形的方式对色空间进行彩色显示, 在色空间上对与 R(红)、M(品红)、B(蓝)、C(青)、G(绿) 和 Y(黄) 的各色相以及 R 与 Y 的中间色相、R 与 M 的中间色相相应的 8 个基准色轴, 分别示出了条件设定标记 6A1 ~ 6A8。

[0118] 如图 22 和图 23 所示, 医生通过鼠标等来使用画面上的指针光标 5E3 指定规定的条件设定标记 (例如 6A5), 且可通过移动条件设定标记来对处理条件的设定进行修正。各条件设定标记的可设定范围 (换言之, 可移动范围), 在色相方向上例如是区域的 -78% 到 78% 的范围。

[0119] 并且, 在内窥镜系统 1C 中, 将图形输入部 6A 进行的处理条件的设定变更实时地反映在内窥镜图像的色调中。

[0120] 如以上说明的那样, 内窥镜系统 1C 还具有作为显示单元的监视器 5, 该监视器 5 显示图形输入部 6A 以及色校正处理后的内窥镜图像, 所述图形输入部 6A 通过移动显示在色空间上的基准色轴上的条件设定标记 6A1 ~ 6A8, 来进行处理条件的设定, 通过基于条件设定标记 6A1 ~ 6A8 的处理条件设定, 显示在监视器 5 上的内窥镜图像的色调实时地变化。

[0121] 因此, 在内窥镜系统 1C 中, 医生能容易且适当地设定用于获得所希望的色调的内窥镜图像的处理条件。

[0122] < 第四实施方式 >

[0123] 以下, 参照附图说明本发明第一实施方式的内窥镜系统 1D。本实施方式的内窥镜系统 1D 与第一实施方式的内窥镜系统 1 等类似, 因此对相同的构成要素标注同一标号并省略说明。

[0124] 如图 24 所示, 本实施方式的内窥镜系统 1D 由以下部件构成: 内窥镜 (也称为“镜体”) 2D, 其具有插入到被检体体内的插入部 21; 作为照明单元的光源装置 3D, 其利用普通光或特殊光对被检体体内进行照明; 处理器 4D, 其具有进行内窥镜图像的信号处理等的内窥镜图像处理装置 7D。内窥镜 2D 经由光源装置用连接部 26 可装卸地与光源装置 3D 连接, 并经由处理器用连接部 27 可装卸地与处理器 4D 连接。即, 处理器 4D 通过组合各种内窥镜和 / 或各种光源装置, 可以用作适合各种目的的内窥镜系统。

[0125] 在观察窗中配置有: 用于形成光学像的物镜系统 23; 透过所希望的波长的光并阻断其它波长的光的阻断滤镜 28; 以及拍摄被检体的体内的 CCD 20, 由 CCD 20 拍摄的内窥镜图像被转换成数字信号并发送到处理器 4。其中, 阻断滤镜 28 根据观察模式进行切换。

[0126] 光源装置 3D 具有: 通过灯驱动部 31 而发光的灯 30; 设置在该灯 30 的光路上的切换滤镜部 33D; 以及对通过了该切换滤镜部 33D 的光进行会聚的会聚透镜 35。切换滤镜部 33D 具有切换滤镜 34D, 该切换滤镜 34D 通过被旋转用电动机 36 旋转而切换配置在光路上的滤镜。光源装置 3D 通过切换滤镜向光纤 25 提供普通光或特殊光作为照明光。

[0127] 这里, 使用图 25A、图 25B、图 26 和图 27 来说明切换滤镜 34D。

[0128] 如图 25A 所示,在切换滤镜 34D 中,在内周侧配置有普通光观察模式用 R 滤镜 34A1、G 滤镜 34A2 以及 B 滤镜 34A3,在外周侧配置有特殊光观察模式用 E1 滤镜 34A4、G1 滤镜 34A5 以及 B1 滤镜 34A6。另外,作为切换滤镜 34D,可以是图 25B 所示配置的切换滤镜 34D1,也可以使用多个切换滤镜。

[0129] 图 26 示出普通光观察模式用 R 滤镜 34A1、G 滤镜 34A2 以及 B 滤镜 34A3 的透射率特性的一例,图 27 示出特殊光观察模式用 E1 滤镜 34A4、G1 滤镜 34A5 以及 R1 滤镜 34A6 的透射率特性的一例。例如,图 27 所示的 E1 滤镜 34A4 的中心波长为 420nm,G1 滤镜 34A5 的中心波长为 540nm,R1 滤镜 34A6 的中心波长为 630nm。

[0130] 通过驱动切换滤镜部 33D 的移动用电机 38,可以在光路上设定普通光观察模式用 RGB 滤镜 34A1 ~ 34A3,设定为普通光观察模式(以下也称为“普通模式”)下的动作状态,或者在光路上设定特殊光观察模式用的滤镜 34A4 ~ 34A6,设定为特殊光观察模式下的动作状态。

[0131] 特殊光观察模式大致分为荧光观察模式或窄带光观察模式。

[0132] 在荧光观察(Auto Fluorescence Imaging,以下称为“AFI”)模式中,例如,对观察部位照射用于观察来自骨胶原等荧光物质的自身荧光的蓝色激励光、以及被血液中的血红蛋白吸收的绿色光,在拍摄时由阻断滤镜 28 阻断激励光的波长成分。因此,AFI 模式是如下所述的观察模式:在内窥镜图像上,用容易识别的色调显示肿瘤性病变和正常粘膜,辅助早期发现癌等的细微病变。

[0133] 在自身荧光观察中利用了如下所述的特性:对于肿瘤组织,当被照射蓝色激励光 7 时,存在于粘膜中的骨胶原等荧光物质所发出的荧光即自身荧光比正常组织弱。但是,对于自身荧光的减弱,光不仅由于肿瘤组织的粘膜上皮的肥厚而被吸收/散射,光还会被血液中的血红蛋白吸收,因此在仅照射蓝色激励光的情况下,有时即使是炎症性病变,由于自身荧光衰减,因此也会被判断为肿瘤。

[0134] 与此相对,在 AFI 模式中,组合蓝色激励光和绿色反射光,该绿色反射光不受粘膜肥厚的影响而只受血红蛋白的影响,由此,正常组织被观察到淡绿色,肿瘤组织被观察到品红色,深部血管被观察到深绿色,因此能更加容易地识别这些组织。

[0135] 另一方面,窄带光观察(Narrow Band Imaging,以下也称为“NBI”)模式是通过调整照射光的分光透射率特性来提高观察功能的观察模式。例如,蓝色光等波长短的光进入到生物体的深入度较小,例如红色光等波长较长的光进入到生物体的深入度较大,因此在 NBI 模式中使用波长短而波段窄的光的情况下,波长较短的光仅包含观察部位表面附近的信息而反射,因此获得特化为观察部位表面的观察图像。即,能提高观察部位的表面细微结构的对比度,例如使毛细血管等细微图案清晰化。相反,在 NBI 模式中使用红色等波长较长的光的情况下,波长较长的光包含观察部位的深部信息而反射,因此可以对观察部位的深部的状况进行图像化。

[0136] 此外,在 NBI 模式中,尤其是照射容易被血液中的血红蛋白吸收的窄带化的两个波长的光,由此也能实现对粘膜表层的毛细血管和粘膜细微图案进行强调显示。为了高对比度地观察血管,而着眼于利用具有被血液较强程度地吸收或被粘膜表层较强程度地反射/散射这一特长的光,在 NBI 模式中,对观察部位照射用于观察粘膜表层的毛细血管的蓝色窄带光(例如 390nm ~ 445nm),并照射绿色窄带光(例如 530nm ~ 550nm)以强调深部的

粗血管观察与粘膜表层的毛细血管的对比度。在 NBI 模式中,可以作为色素散布的代替法来使用,其中色素散布法广泛地用于食道区域的详细诊断或大肠的腺管开口形态(腺管结构)观察,由于减少了检查时间及不必要的活体检测,因此期待对检查的高效化做出贡献。

[0137] 并且,由光纤 25 引导到前端部 22 的照明光经过安装在照明窗(未图示)上的照明透镜 24 而扩散,照射到体内的观察对象部位。另外,光源装置 3D 中配置有灯识别部 32,该灯识别部 32 是用于识别光源装置 3D 的种类的光源装置识别单元。灯识别部 32 的灯 30 的种类(例如是氙灯、卤素灯、金属卤化物灯或者发光二极管)的信息经由控制部 11D 被发送到处理条件选择部 13。

[0138] 另外,医生通过输入部 6 等来设定照明光的种类,换言之,设定观察模式。处理器 4D 的控制部 11D 根据所设定的观察模式,对内窥镜 2D 的阻断滤镜 28 和切换滤镜部 33D 等进行控制。

[0139] 对此,图 28 和图 29 示出了在 6 个基准色轴之外设定了 2 个基准色轴的内窥镜系统 1D 的所谓 8 轴色校正处理的色空间。如图 28 所示,在内窥镜系统 1D 中,在普通光观察模式的情况下,根据处理条件选择部 13 所选择的处理条件,在 R 基准色轴和 Y 基准色轴之间设定 1 个基准色轴即 R-Y 色轴,在 R 基准色轴和 M 基准色轴之间设定 1 个基准色轴即 R-M 色轴。因此,在 8 轴色校正处理中,由色轴分割的色相区域是 (1A)、(1B)、(2A)、(2B)、(3)、(4)、(5)、(6) 的 8 个区域。

[0140] 并且,例如在 R-M 色轴的校正处理时的校正系数变化的情况下,会影响到的是 R-M 色轴两侧的区域 (1A) 和区域 (1B)。因此,例如针对属于区域 (1B) 的像素,当对每个色相区域进行色校正处理时,不仅对区域 (1B),也对区域 (1A) 和区域 (2A) 共三个色相区域产生影响,但对区域 (1A) 和区域 (2A) 的影响较小,对其他区域不会产生影响。

[0141] 但是,在特殊光观察模式的情况下,在 CCD 20 拍摄的内窥镜图像中,不同于普通光观察模式,以 C 色为中心的微妙的色调较多。因此,如图 29 所示,在内窥镜系统 1D 中,在特殊光观察模式的情况下,根据处理条件选择部 13 所选择的处理条件,在 C 基准色轴和 G 基准色轴之间设定 1 个上述基准色轴即 C-G 色轴,在 B 基准色轴和 C 基准色轴之间设定 1 个上述基准色轴即 C-B 色轴。因此,在 8 轴色校正处理中,由色轴分割的色相区域是 (1)、(1)、(2)、(2)、(3)、(4A)、(4B)、(5A)、(5B)、(6) 的 8 个区域。

[0142] 如图 30 和图 31 所示,通过分别比较 R 信号、G 信号和 B 信号的大小关系,来判断要对内窥镜图像进行校正的像素的色信号位于 8 个色相区域中的哪个区域,对所处的色相区域进行色校正处理。在内窥镜系统 1D 中,设计为预先设定了 2 个基准色轴并进行 8 轴色校正处理的内窥镜图像处理装置,因此装置设计变得容易,并将电路等的复杂化限制在最小程度。

[0143] 接着,使用图 32 说明本实施方式的内窥镜图像处理装置 7D 的色校正处理部 50 中的色校正处理。从矩阵部 44 输入色校正处理部 50 的内窥镜图像是 R 信号、G 信号和 B 信号的色信号。对于构成内窥镜图像的各像素的色信号,如图 30 和图 31 所示,由 RGB 比较部 51 根据观察模式比较 R 信号、G 信号和 B 信号的大小关系,由此判断这些色信号位于 8 个色相区域中的哪一个区域。

[0144] 为了分别对 8 个色相区域进行色校正处理,在普通光观察模式下,在处理条件存储部 12 中预先存储有由 8 个饱和度(彩度)校正系数(KRs_{sat}、KG_{sat}、KB_{sat}、KY_{sat}、KC_{sat}、

KMsat、KRYsat 和 KRMsat) 以及 8 个色相校正系数 (KRhue、KGhue、KBhue、KYhue、KChue、KMhue、KRYhue、KRMhue) 构成的处理条件。这里,表示校正系数的记号“K”后的字符是色相的简称,RM 表示 R 与 M 之间的中间色,RY 表示 R 与 Y 之间的中间色。

[0145] 此外,在特殊光观察模式下,在处理条件存储部 12 中预先存储有由 8 个饱和度(彩度)校正系数 (KRsat、KGSat、KBSat、KYSat、KCSat、KMSat、KCGsat 和 KCBsat) 以及 8 个色相校正系数 (KRhue、KGhue、KBhue、KYhue、KChue、KMhue、KCGhue、KCBhue) 构成的处理条件。这里,CG 表示 C 与 G 之间的中间色,CB 表示 C 与 B 之间的中间色。

[0146] 在图 33A、图 33B、图 33C 中示出了存储在处理条件存储部 12 中的与观察模式对应的处理条件的例子。图 33A 示出了与普通光观察模式对应的处理条件,图 33B 示出了与荧光观察 (AFI) 模式对应的处理条件,图 33C 示出了与窄带光观察 (NBI) 模式对应的处理条件。另外,各个校正系数是相对值,例如用 -100 ~ 100 之间的整数表示。

[0147] 这里,在图 33A 所示的与普通光观察模式对应的色校正处理条件中,在 R 基准色轴与 Y 基准色轴之间以及在 R 基准色轴与 M 基准色轴之间分别设定 1 个基准色轴,设定了针对各个色轴的校正系数。与此相对,在图 33B 和图 33C 所示的与特殊光观察模式对应的色校正处理条件中,在 C 基准色轴与 G 基准色轴之间以及在 B 基准色轴与 C 基准色轴之间分别设定 1 个基准色轴,设定了针对各个色轴的校正系数。

[0148] 在内窥镜系统 1D 的色校正处理中,处理条件选择部 13 从存储在处理条件存储部 12 中的处理条件中选择与观察模式对应的最佳处理条件。并且,处理条件选择部 13 经由控制部 11D 接收来自灯识别部 32 的信息,根据该信息选择处理条件。在内窥镜系统 1D 中,处理条件是指对 6 色基准色轴追加设定的基准色轴的设定条件和校正系数的设定条件。在内窥镜系统 1D 中,追加设定的基准色轴至少是 2 个,至少设定了 8 个基准色轴。追加设定的基准色轴也可以是 3 个以上,从处理时间等观点来看,优选 2 个基准色轴。

[0149] 因此,在内窥镜系统 1D 中,能容易且适当地设定图像处理部 10 的校正条件。

[0150] 另外,在内窥镜系统 1D 中,处理条件选择部 13 也可以根据内窥镜 2D 的种类选择处理条件。这里,内窥镜 2D 的种类不意味着型号等,由于即使是同一型号的产品,也存在因制造工艺的偏差而产生的色特性差别,因此每个内窥镜 2D 分别相当于 1 个种类。尤其是,在彩色 CCD 中,由于滤色镜制造时的偏差,即使是同一型号的产品,特性差别也较大,因此优选处理条件选择部 13 针对每个内窥镜选择处理条件。处理条件选择部 13 例如根据配置在内窥镜 2D 中的镜体识别部 16 的信息,识别内窥镜的种类。换言之,在内窥镜系统 1D 中,镜体识别部 16 存储针对每个内窥镜不同的处理条件,处理条件选择部 13 选择针对每个内窥镜不同的处理条件。图 34A、34B 中示出了存储在处理条件存储部 12 中的与内窥镜种类对应的处理条件的例子。图 34A 示出了与内窥镜 A 对应的普通光观察模式用的处理条件,图 34B 示出了与内窥镜 B 对应的普通光观察模式用的处理条件。

[0151] 此外,在内窥镜系统 1D 中,处理条件选择部 13 选择与拍摄部位对应的处理条件,或者选择与对应于待拍摄的体内状态的场景对应的处理条件,也可以选择与医生对应的处理条件。

[0152] 并且,在内窥镜系统 1D 中,处理条件选择部 13 具有对选择出的处理条件进行修正的处理条件修正部。即,如图 35 所示,对于处理条件,例如,对在监视器 5 的显示画面 5A 上作为表 5B 而显示的值进行确认,并且利用选择指示器 5C 选择特定值的修正位置 5D,由此

可使用输入部 6 来修正数值。通过修正由处理条件选择部 13 选择出的处理条件,可以进行与状况对应的色调微妙调整。作为处理条件选择部 13,例如可以使用输入部 6 或镜体开关 15。此外,同样地也可以使用输入部 6 等来设定存储在处理条件存储部 12 中的处理条件。

[0153] 如以上所说明的那样,在内窥镜系统 1D 中,即使切换观察模式,内窥镜图像的色调变化较大的情况下,也能容易且适当地设定图像处理部 10 的校正条件。

[0154] 另外,在以上说明中,将处理条件存储部 12 和处理条件选择部 13 作为与控制部 11D 和图像处理部 10 独立的单独构成要素进行了说明,但也可以是使用与控制部 11D 或图像处理部 10 同样的硬件的、与控制部 11D 或图像处理部 10 成为一体的结构。

[0155] 如以上所说明的那样,内窥镜图像处理装置 7 能容易且适当地设定图像处理部 10 的校正条件。

[0156] 另外,在特殊光观察模式下,可以通过组合各种滤镜等来获得具有特征的色调的内窥镜图像。因此,在上述说明中,说明了在特殊光观察模式的情况下,在 C 基准色轴与 G 基准色轴之间、以及 B 基准色轴与 C 基准色轴之间分别设定一个基准色轴的内窥镜系统,但不限于此。

[0157] 本发明不限于以上实施方式和变形例,在不改变本发明的主旨的范围内,能做各种变更和改变等。

[0158] 本申请是以 2008 年 10 月 17 日在日本提交的专利申请日本特愿 2008-268852 号和特愿 2008-268853 号作为优先权要求的基础而提交的,在本申请的说明书、权利要求书和附图中引用了上述所公开的内容。

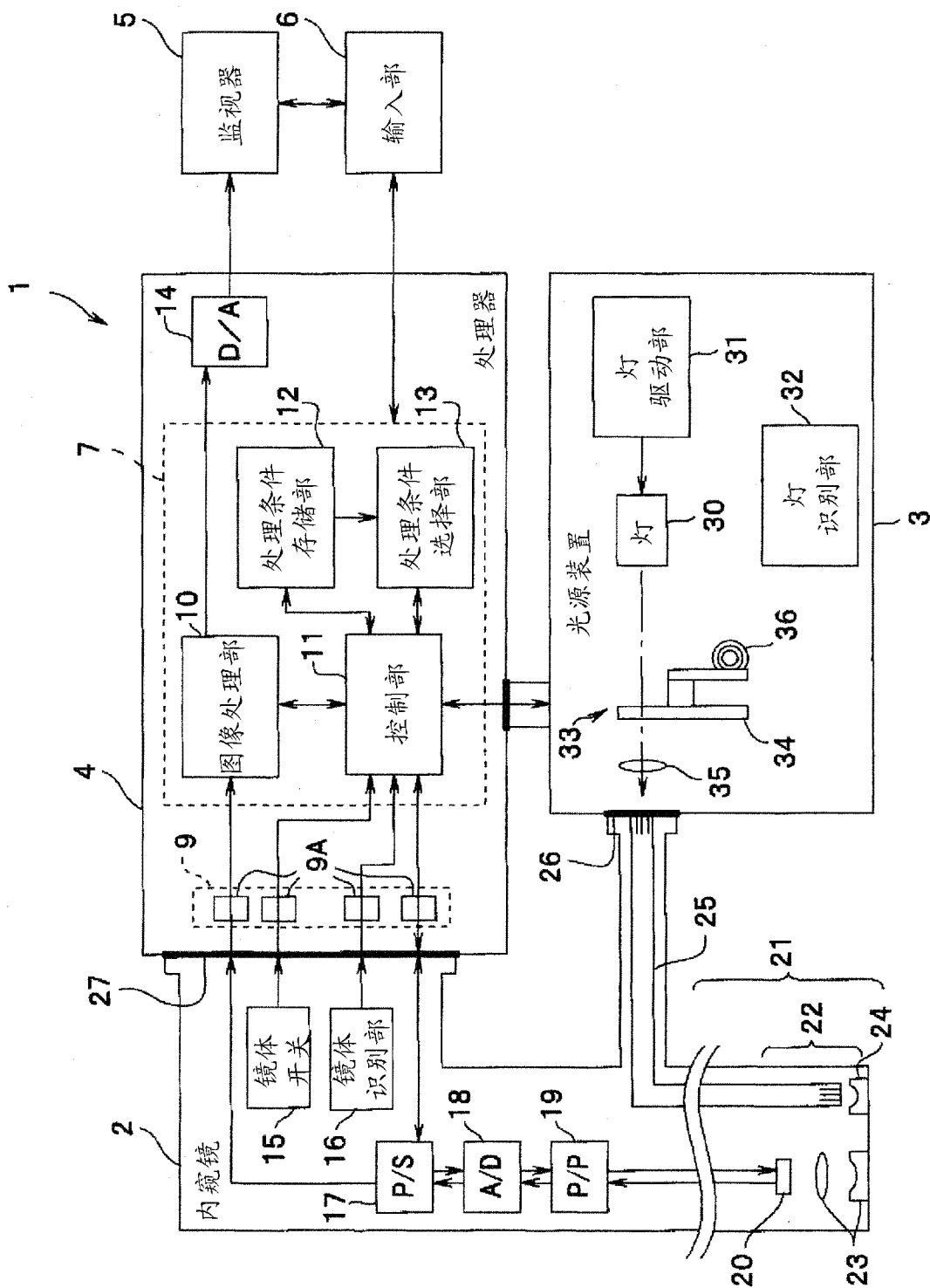


图 1

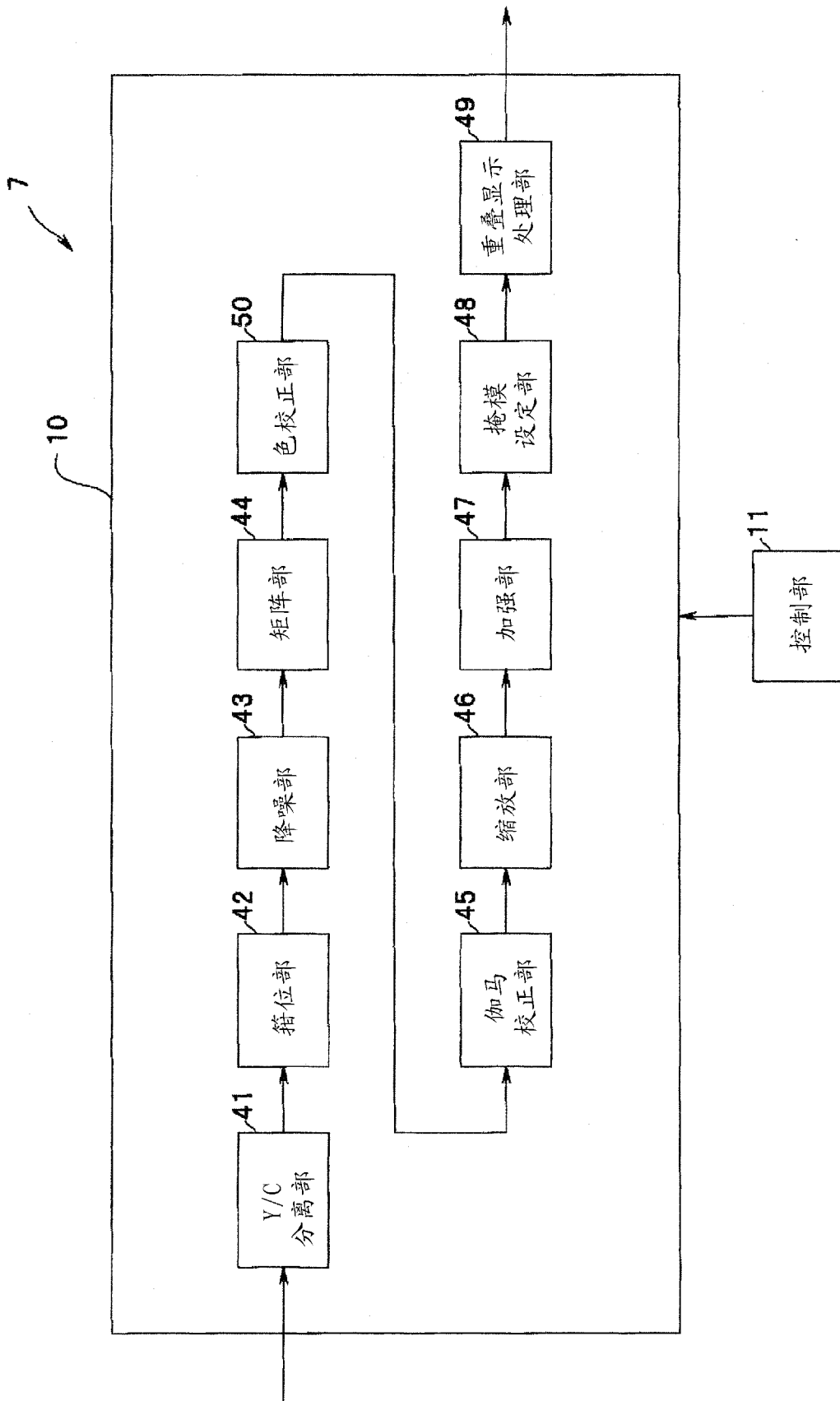


图 2

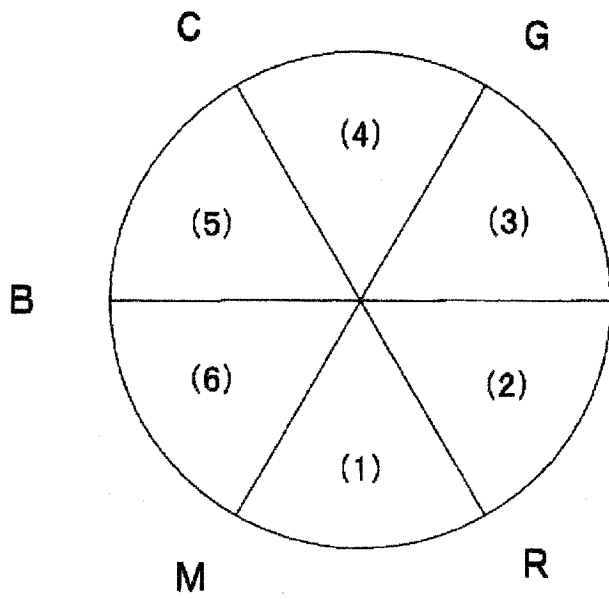


图 3

RGB 大小关系	色相区域
$R \geq B \geq G$	区域1
$R \geq G \geq B$	区域2
$G \geq R \geq B$	区域3
$G \geq B \geq R$	区域4
$B \geq G \geq R$	区域5
$B \geq R \geq G$	区域6

图 4

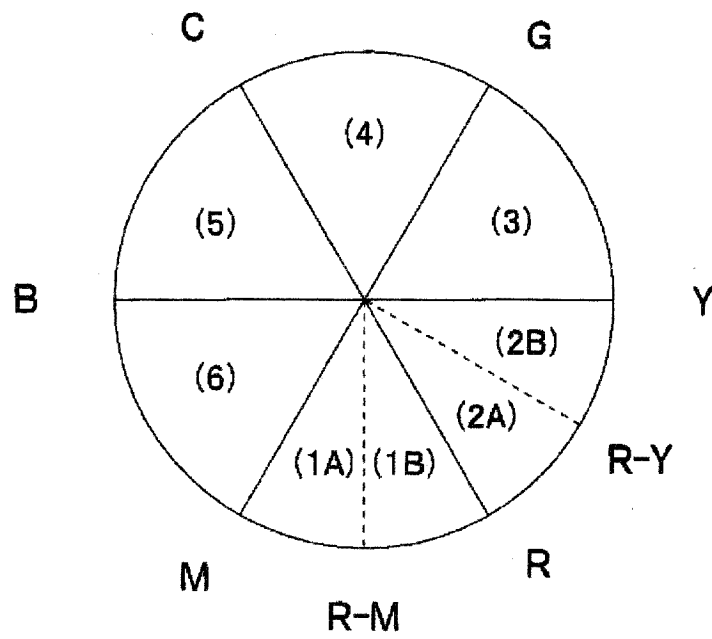


图 5

RGB 大小关系	色相区域
$(2 \times B - G) > R$ $R \geq B \geq G$	区域1A
$(2 \times B - G) \leq R$ $R \geq B \geq G$	区域1B
$(2 \times G - B) \leq R$ $R \geq G \geq B$	区域2A
$(2 \times G - B) > R$ $R \geq G \geq B$	区域2B
$G \geq R \geq B$	区域3
$G \geq B \geq R$	区域4
$B \geq G \geq R$	区域5
$B \geq R \geq G$	区域6

图 6

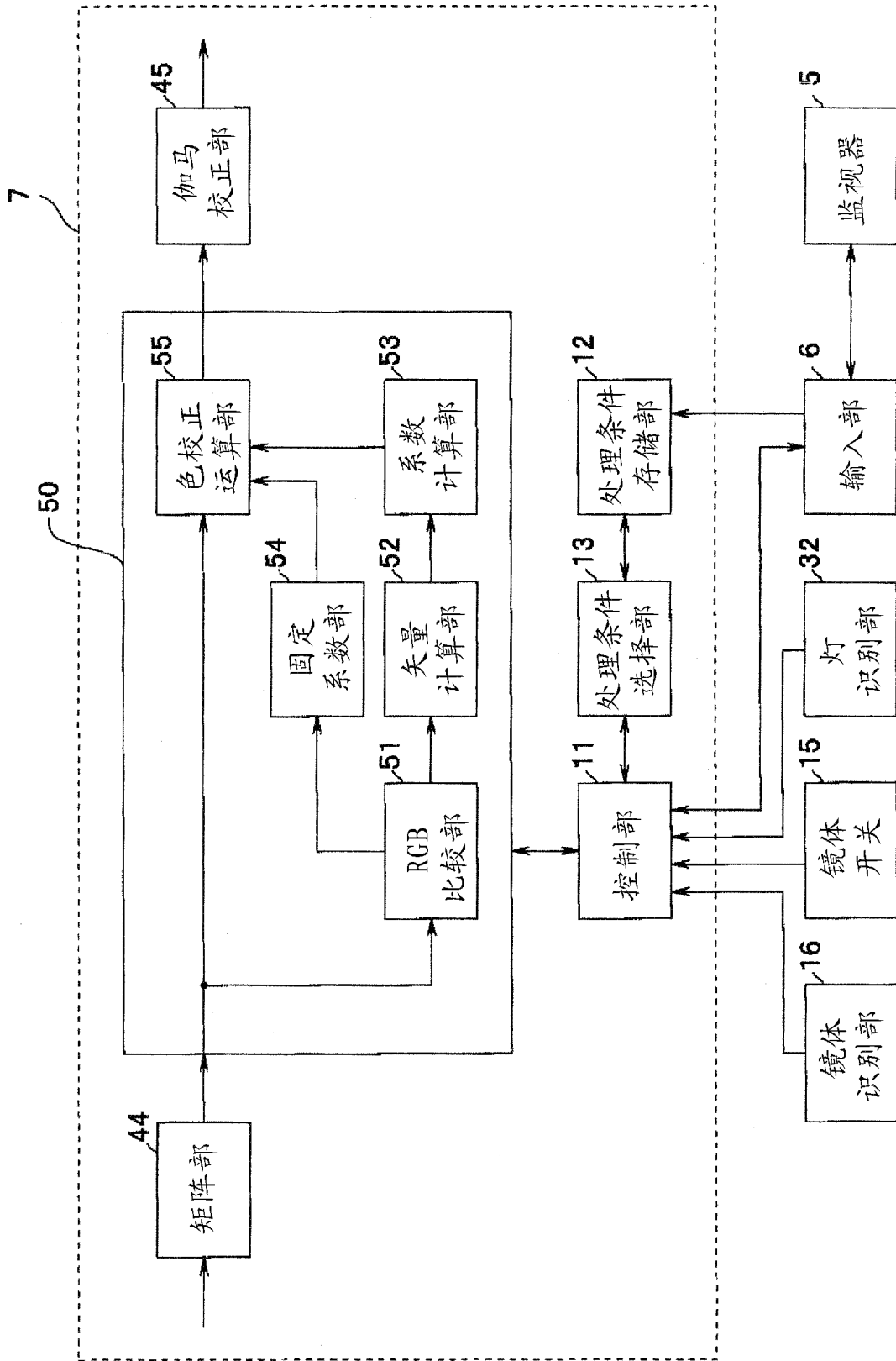


图 7

菜单 镜体-A

色轴	饱和度	色调
M	0	0
R-M	-5	+2
R	+8	+4
R-Y	0	-2
Y	+10	0
G	0	0
C	0	0
B	0	0

图 8A

菜单 镜体-B

色轴	饱和度	色调
M	0	0
R-M	+2	0
R	+4	0
R-Y	0	-2
Y	+6	0
G	0	0
C	0	0
B	0	0

图 8B

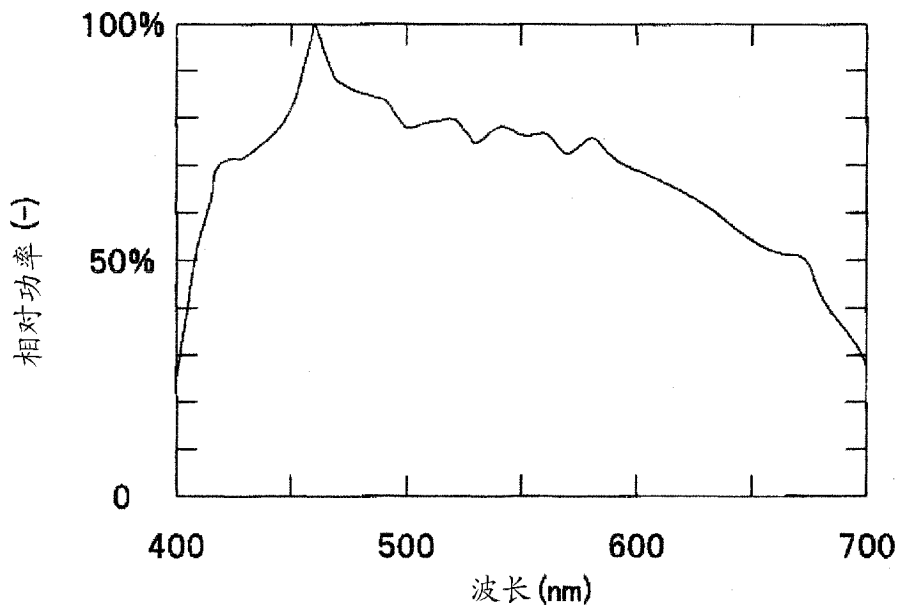


图 9

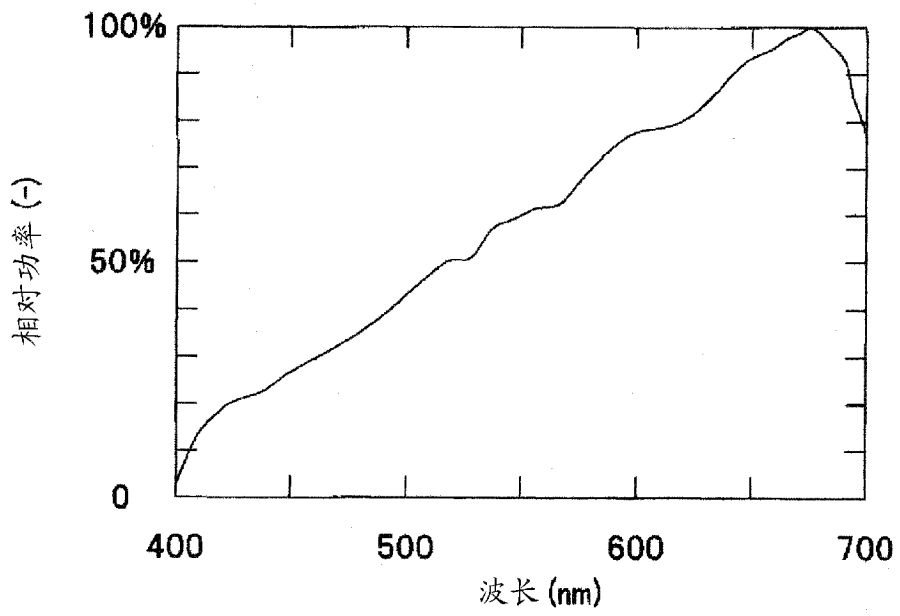


图 10

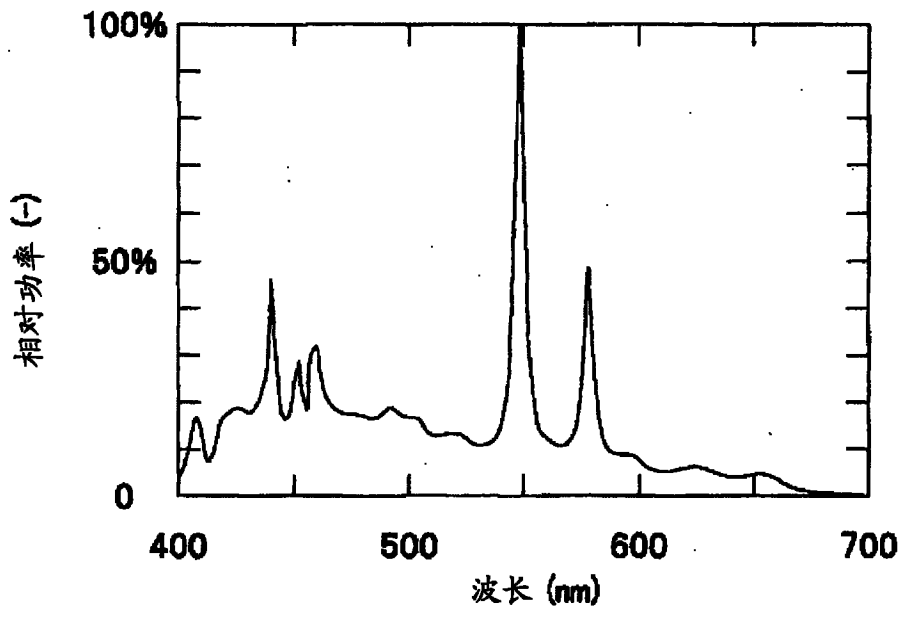


图 11

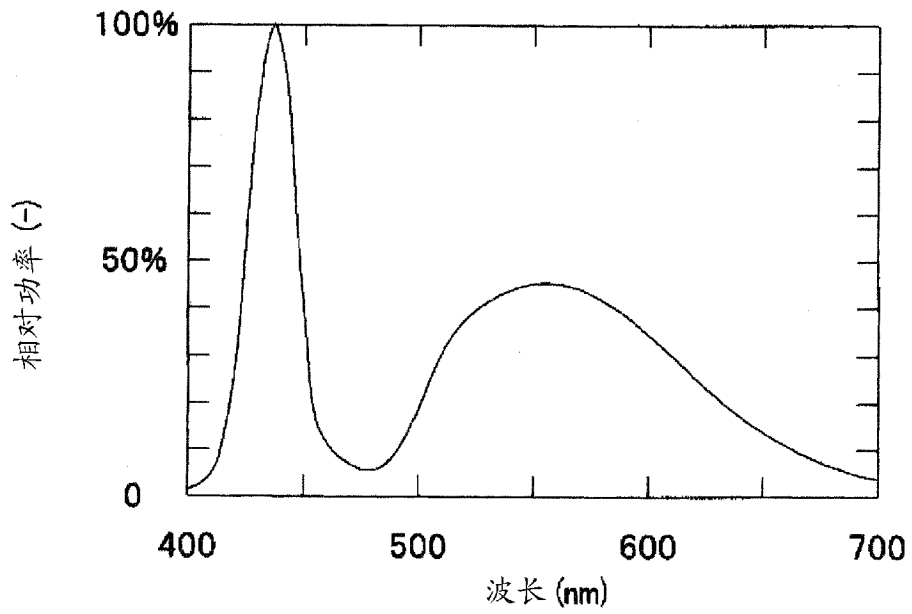


图 12

菜单 氙灯

色轴	饱和度	色调
M	0	0
R-M	0	0
R	0	0
R-Y	0	0
Y	0	0
G	0	0
C	0	0
B	0	0

图 13A

菜单 发光二极管

色轴	饱和度	色调
M	0	0
R-M	0	0
R	+2	+1
R-Y	0	0
Y	+3	-2
G	+1	0
C	0	0
B	-4	0

图 13B

菜单 胃

色轴	饱和度	色调
M	0	0
R-M	0	0
R	+8	+4
R-Y	0	0
Y	+10	0
G	0	0
C	0	0
B	0	0

图 14A

菜单 耳鼻喉

色轴	饱和度	色调
M	0	0
R-M	-5	+2
R	-5	+4
R-Y	-5	-2
Y	0	0
G	0	0
C	0	0
B	0	0

图 14B

菜单 正常

色轴	饱和度	色调
M	0	0
R-M	-5	+2
R	+8	+4
R-Y	0	-2
Y	+10	0
G	0	0
C	0	0
B	0	0

图 15A

菜单 出血场景

色轴	饱和度	色调
M	0	0
R-M	-10	+2
R	-10	+4
R-Y	-10	-2
Y	+10	0
G	0	0
C	0	0
B	0	0

图 15B

菜单 医生A (姓名: xxx)

色轴	饱和度	色调
M	0	0
R-M	-5	+2
R	+8	+4
R-Y	0	-2
Y	+10	0
G	0	0
C	0	0
B	0	0

图 16A

菜单 医生B (姓名: xxx)

色轴	饱和度	色调
M	+5	0
R-M	+5	0
R	+5	0
R-Y	+5	0
Y	+5	0
G	0	0
C	0	0
B	0	0

图 16B

菜单

色轴	饱和度	色调
M	0	0
R-M	-5	+2
R	+8	+4
R-Y	0	-2
Y	+10	0
G	0	0
C	0	0
B	0	0

5B

5C

5D

5A

图 17

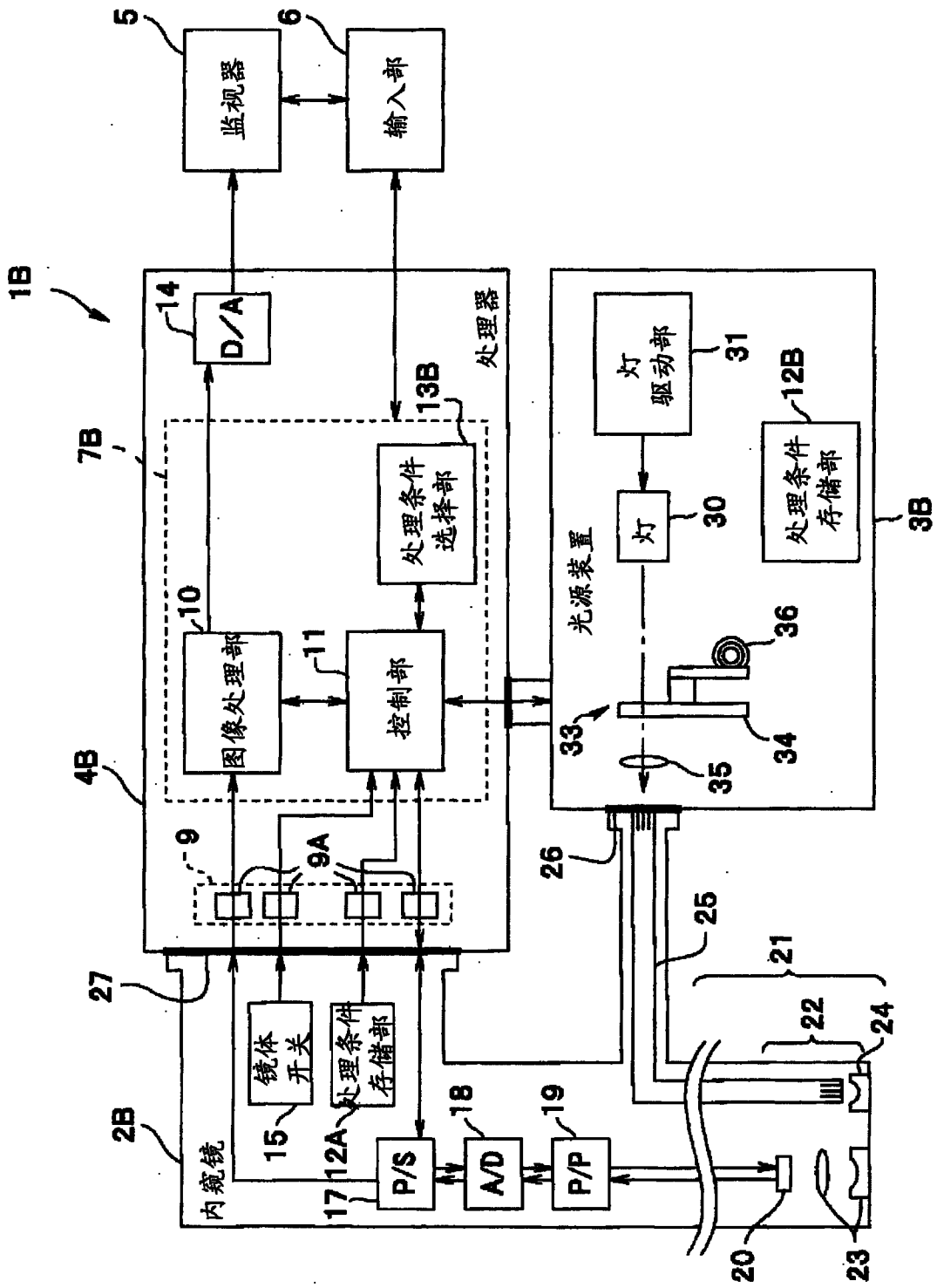


图 18

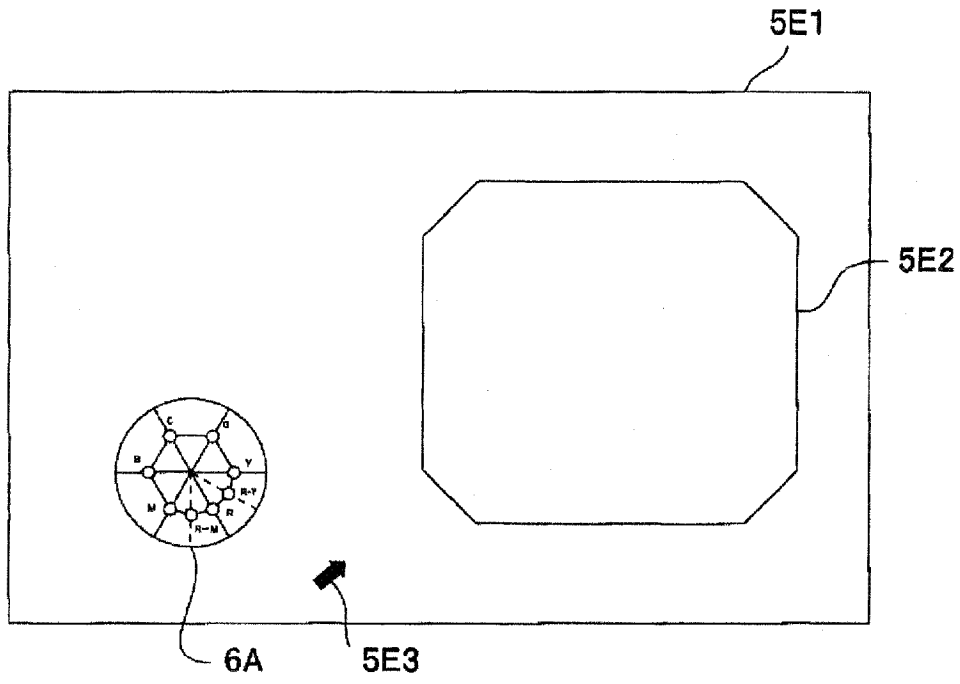


图 20

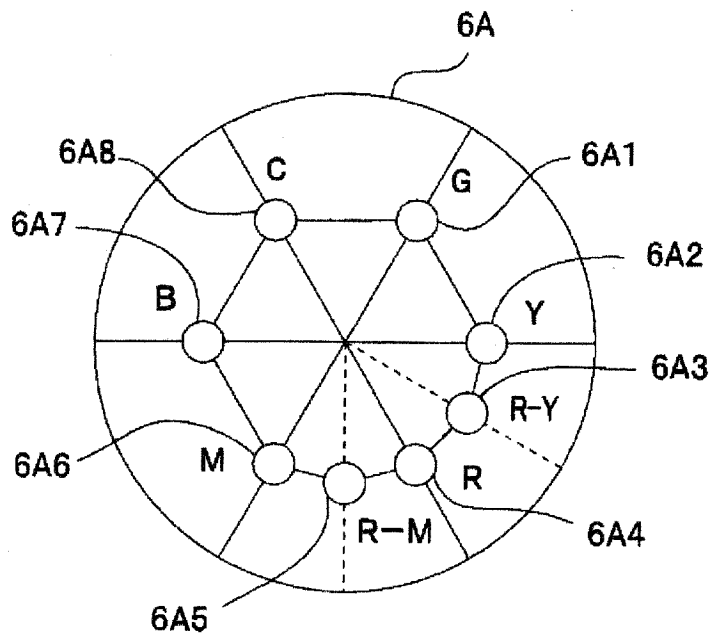


图 21

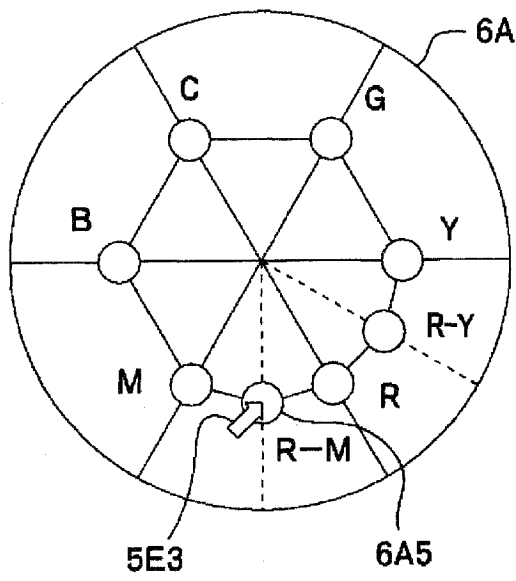


图 22

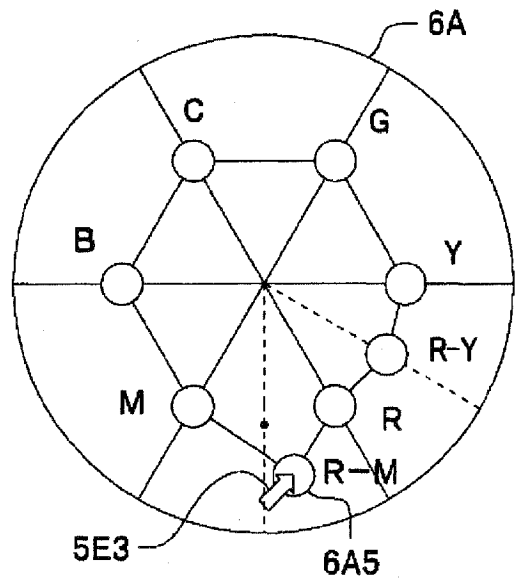


图 23

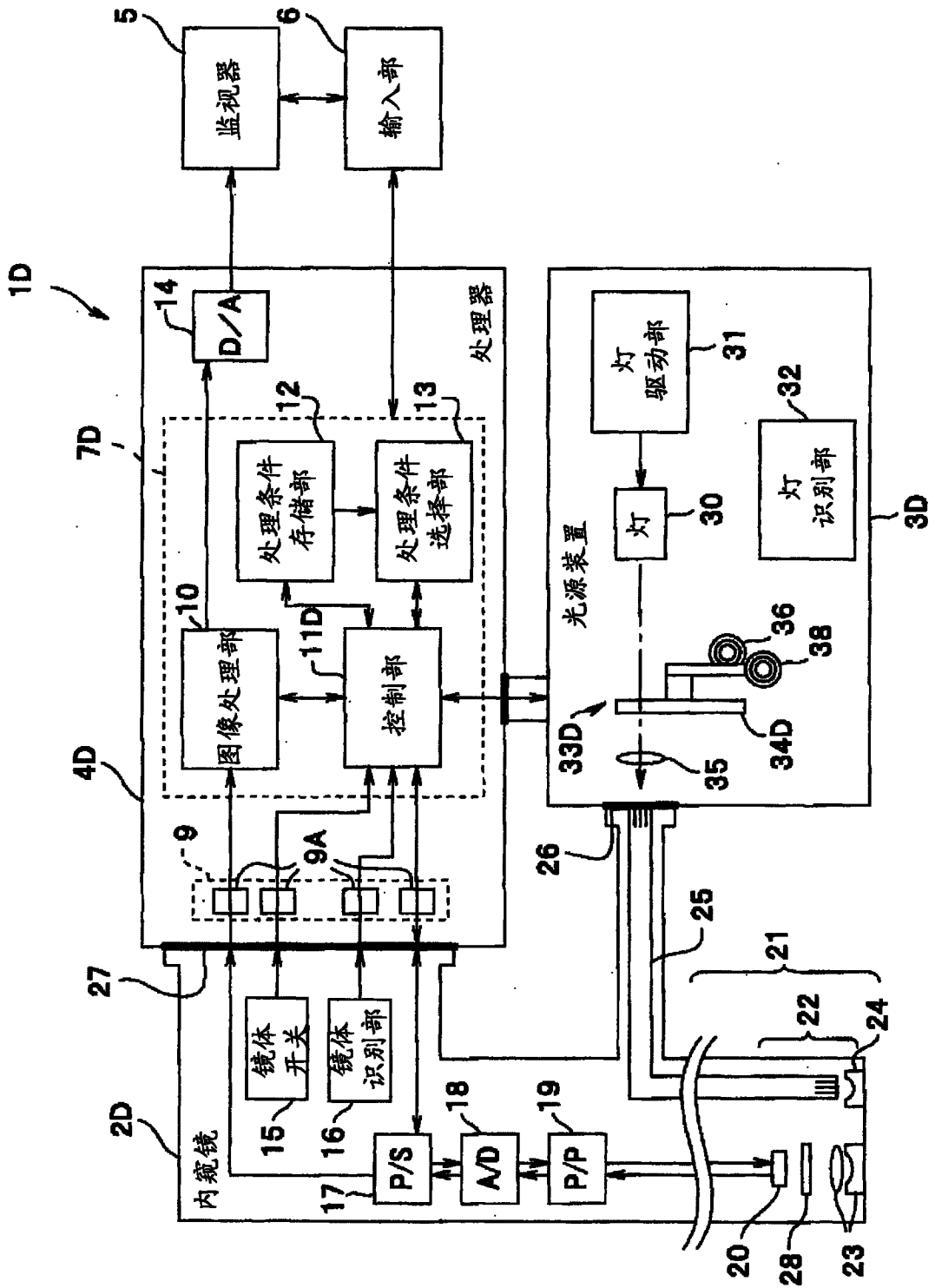


图 24

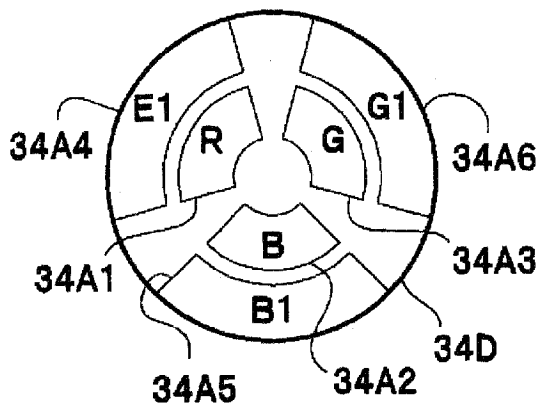


图 25A

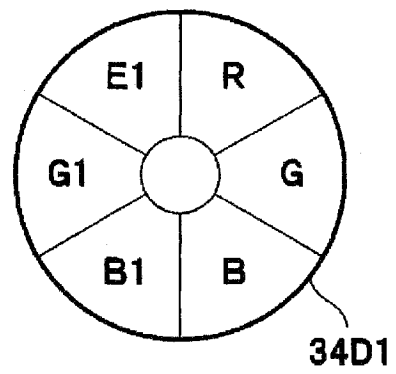


图 25B

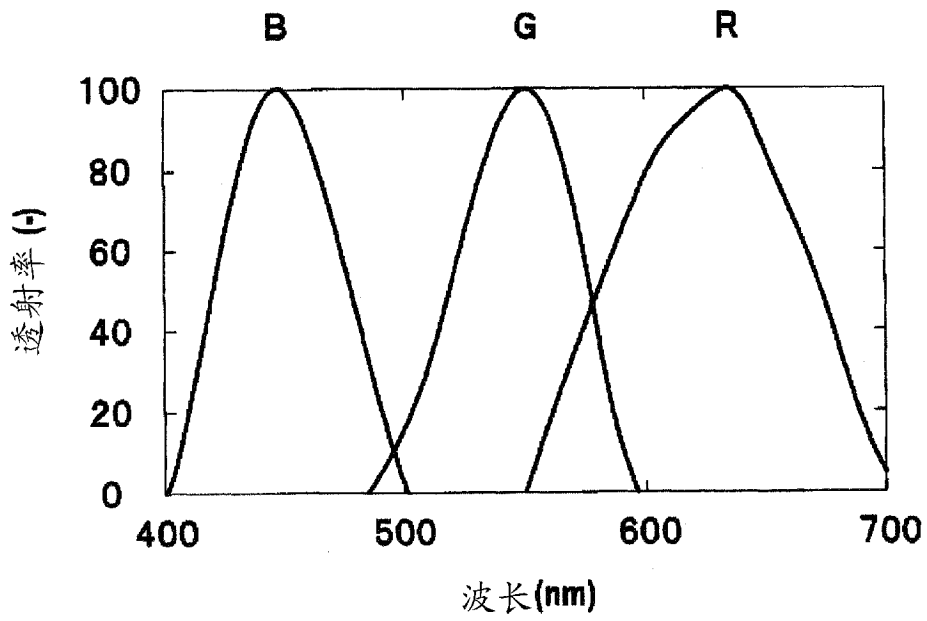


图 26

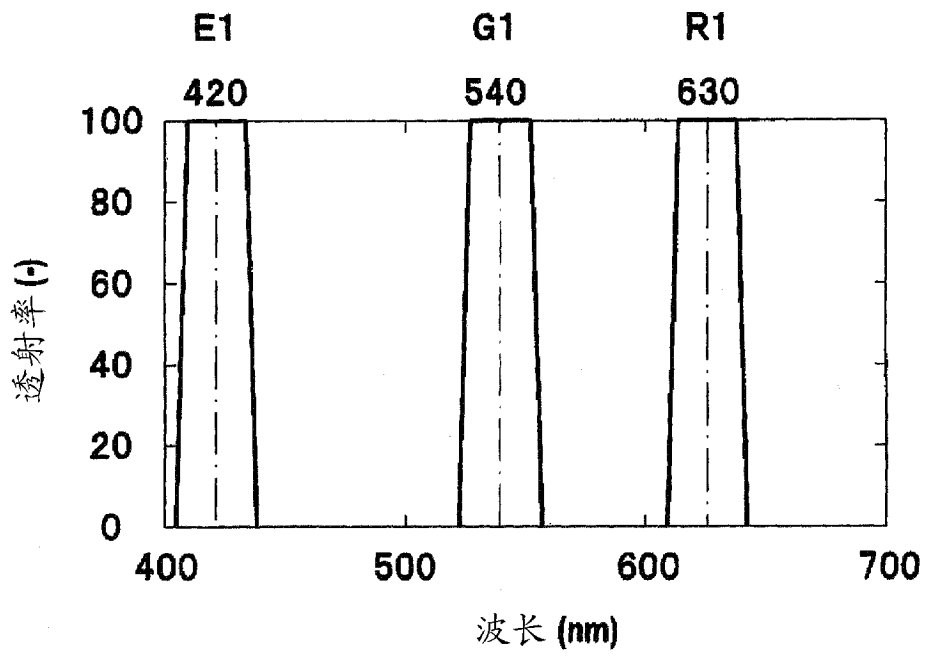


图 27

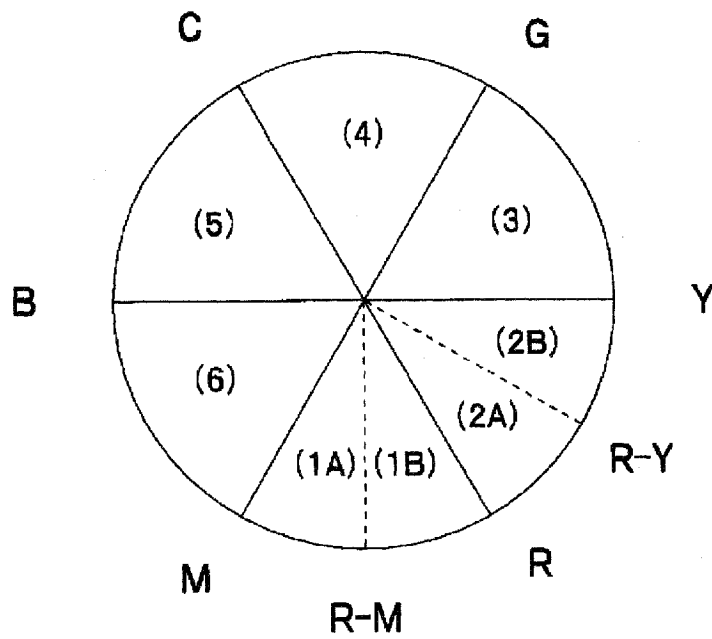


图 28

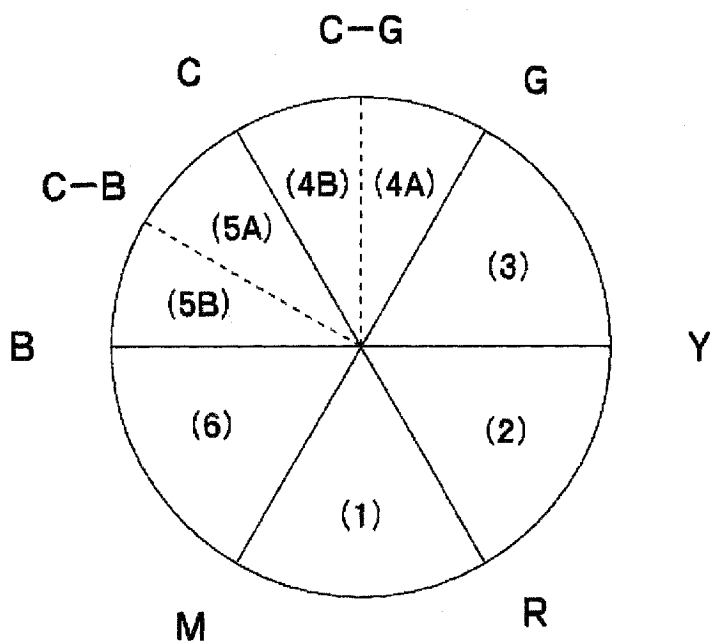


图 29

RGB 大小关系	色相区域
$(2 \times B - G) > R$ $R \geq B \geq G$	区域1A
$(2 \times B - G) \leq R$ $R \geq B \geq G$	区域1B
$(2 \times G - B) \leq R$ $R \geq G \geq B$	区域2A
$(2 \times G - B) > R$ $R \geq G \geq B$	区域2B
$G \geq R \geq B$	区域3
$G \geq B \geq R$	区域4
$B \geq G \geq R$	区域5
$B \geq R \geq G$	区域6

图 30

RGB 大小关系	色相区域
$R \geq B \geq G$	区域1
$R \geq G \geq B$	区域2
$G \geq R \geq B$	区域3
$(2 \times B - R) \leq G$ $G \geq B \geq R$	区域4A
$(2 \times B - R) > G$ $G \geq B \geq R$	区域4B
$(2 \times G - R) > B$ $B \geq G \geq R$	区域5A
$(2 \times G - R) \leq B$ $B \geq G \geq R$	区域5B
$B \geq R \geq G$	区域6

图 31

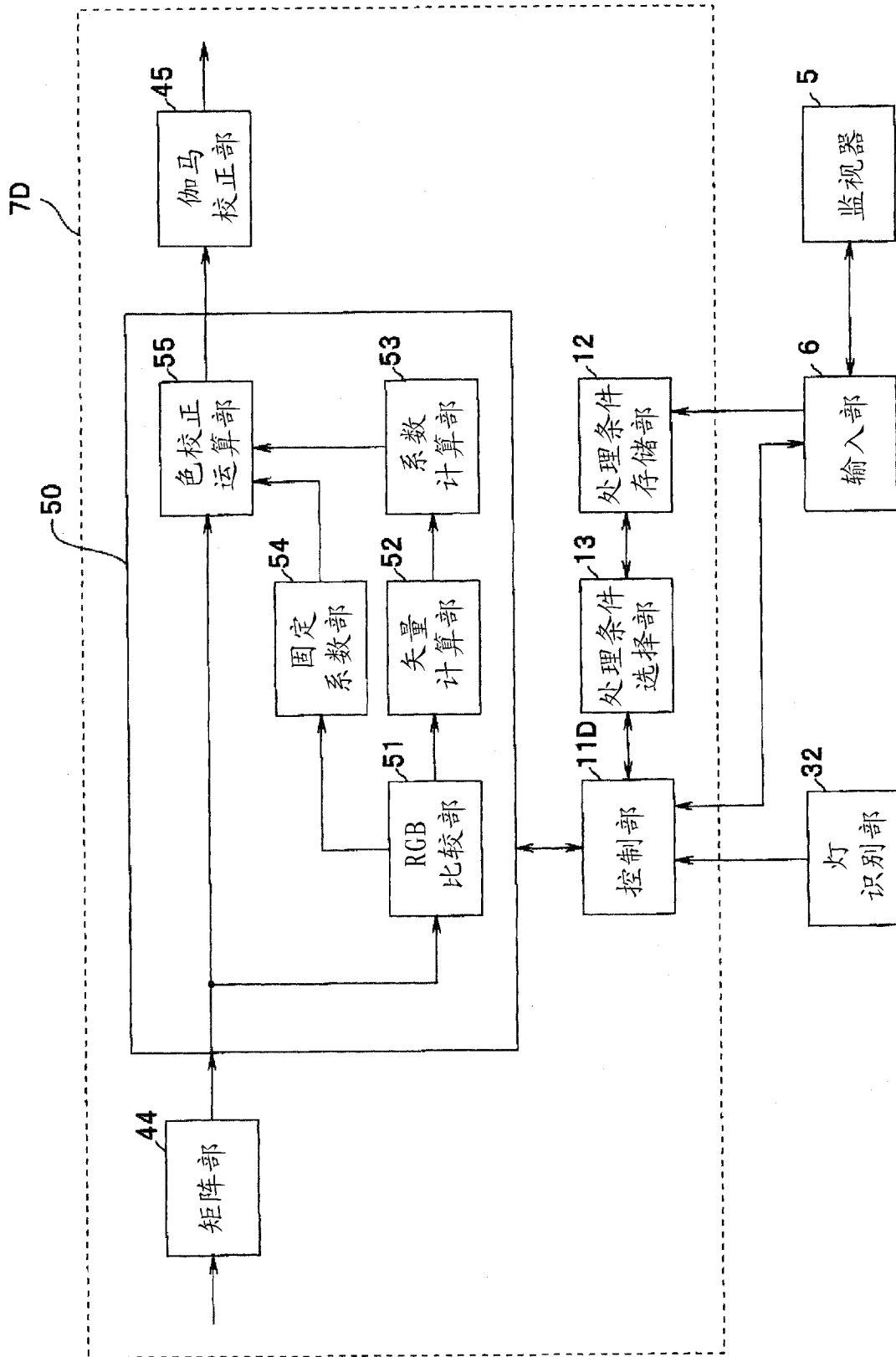


图 32

菜单 正常模式

色轴	饱和度	色调
M	0	0
R-M	-5	+2
R	+8	+4
R-Y	0	-2
Y	+10	0
G	0	0
C	0	0
B	0	0

图 33A

菜单 AFI模式

色轴	饱和度	色调
M	+3	+2
R	0	0
Y	0	0
G	+5	-4
C-G	+4	-2
C	0	+1
C-B	+8	-2
B	0	0

图 33B

菜单 NBI模式

色轴	饱和度	色调
M	0	0
R	+2	-2
Y	0	0
G	0	0
C-G	-4	+2
C	-2	+4
C-B	0	+7
B	0	0

图 33C

菜单 镜体A

色轴	饱和度	色调
M	0	0
R-M	-5	+2
R	+8	+4
R-Y	0	-2
Ye	+10	0
G	0	0
C	0	0
B	0	0

图 34A

菜单 镜体B

色轴	饱和度	色调
M	0	0
R-M	+2	0
R	+4	0
R-Y	0	-2
Y	+6	0
G	0	0
C	0	0
B	0	0

图 34B

菜单 5B

色轴	饱和度	色调
M	0	0
R-M	-5	+2
R	+8	+4
R-Y	0	-2
Y	+10	0
G	0	0
C	0	0
B	0	0

5A

5C

5D

图 35

专利名称(译)	内窥镜系统和内窥镜图像处理装置		
公开(公告)号	CN102170817A	公开(公告)日	2011-08-31
申请号	CN200980138641.0	申请日	2009-10-14
[标]申请(专利权)人(译)	奥林巴斯医疗株式会社		
申请(专利权)人(译)	奥林巴斯医疗株式会社		
当前申请(专利权)人(译)	奥林巴斯医疗株式会社		
[标]发明人	铃木达彦 须藤贤 小笠原弘太郎 望田明彦		
发明人	铃木达彦 须藤贤 小笠原弘太郎 望田明彦		
IPC分类号	A61B1/04 G02B23/24 G06T1/00 H04N7/18		
CPC分类号	G02B26/008 H04N1/6086 A61B1/043 A61B1/0669 A61B1/0638 A61B1/0646 G02B23/2461 A61B1/063		
代理人(译)	李辉		
优先权	2008268852 2008-10-17 JP 2008268853 2008-10-17 JP		
其他公开文献	CN102170817B		
外部链接	Espacenet SIPO		

摘要(译)

内窥镜系统(1)具有：内窥镜(2)，其具有插入到被检体的体内的插入部(21)以及配置在插入部(21)的前端部的CCD(20)；光源装置(3)，其利用照明光对被检体的体内进行照明；以及具有内窥镜图像处理装置(7)的处理器(4)，其中，处理器(4)具有存储内窥镜图像的处理条件的处理条件存储部(12)、选择所述处理条件的处理条件选择部(13)以及图像处理单元，该图像处理单元在内窥镜图像的色空间上的6个基准轴之外，至少设定基于处理条件选择部(13)所选择的处理条件的2个基准轴，进行所述色校正处理。

