



(12) 发明专利

(10) 授权公告号 CN 101842043 B

(45) 授权公告日 2012. 08. 22

(21) 申请号 200880113935. 3

(51) Int. Cl.

(22) 申请日 2008. 10. 14

A61B 1/00(2006. 01)

(30) 优先权数据

(56) 对比文件

102007051861. 9 2007. 10. 30 DE

US 2007/0021654 A1, 2007. 01. 25, 全文.

CN 1868396 A, 2006. 11. 29, 全文.

(85) PCT申请进入国家阶段日

DE 102005032577 A1, 2007. 01. 25, 说明书第

2010. 04. 29

0007-0009 段、0011-0013 段、0019 段、0022 段、权利要求 1、4.

(86) PCT申请的申请数据

US 2003/0229268 A1, 2003. 12. 11, 说明书第

PCT/EP2008/063778 2008. 10. 14

0038-0074 段.

(87) PCT申请的公布数据

WO 2005/062253 A1, 2005. 07. 07, 全文.

W02009/056441 DE 2009. 05. 07

审查员 芦勤

(73) 专利权人 西门子公司

地址 德国慕尼黑

专利权人 奥林巴斯医疗系统株式会社

(72) 发明人 J·赖因施克 H·卡瓦诺

A·尤奇亚马

(74) 专利代理机构 中国专利代理(香港)有限公

司 72001

代理人 张涛 李家麟

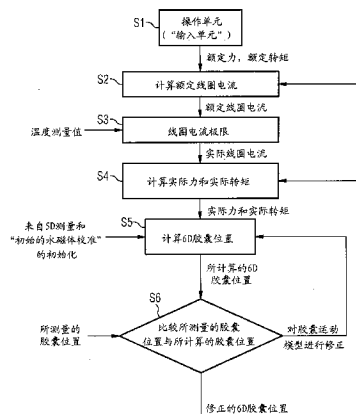
权利要求书 1 页 说明书 5 页 附图 3 页

(54) 发明名称

用于引导胶囊内窥镜的方法和内窥镜系统

(57) 摘要

用于引导胶囊内窥镜的方法,该胶囊内窥镜的内窥镜胶囊(25)具有旋转传感器(33,34,35)以用于测量内窥镜胶囊(25)围绕至少一个相对于胶囊固定的轴的转动姿态,该方法包括以下步骤:根据机械运动模型计算所述内窥镜胶囊(25)的转动姿态(S5);借助于所述旋转传感器(33,34,35)测量内窥镜胶囊(25)的转动姿态;将所测量的转动姿态与在基本上相同的时刻所计算的转动姿态进行比较(S6);根据该比较来调整所述机械运动模型。



1. 一种具有导向磁体 (2) 以用于引导胶囊内窥镜 (25) 的内窥镜系统 (1), 该内窥镜系统 (1) 包括以下装置:

- 用于从机械运动模型中计算胶囊内窥镜 (25) 的转动姿态的装置;
- 用于借助于胶囊内窥镜 (25) 中的旋转传感器 (33, 34, 35) 来测量所述胶囊内窥镜 (25) 的转动姿态的装置;
- 用于将所测量的转动姿态与在基本上相同时刻所计算的转动姿态进行比较的装置;
- 用于根据该比较来调整所述机械运动模型的装置。

2. 一种具有电磁体形式的导向磁体 (2) 以用于引导胶囊内窥镜 (25) 的内窥镜系统 (1), 该内窥镜系统 (1) 包括以下装置:

- 用于从机械运动模型中计算胶囊内窥镜 (25) 的转动姿态的装置;
- 用于根据所计算的所述胶囊内窥镜 (25) 的转动姿态来调节电磁体形式的导向磁体 (2) 中的线圈电流以用于引导所述胶囊内窥镜的装置;
- 用于借助于胶囊内窥镜 (25) 中的旋转传感器 (33, 34, 35) 来测量所述胶囊内窥镜 (25) 的转动姿态的装置;
- 用于将所测量的转动姿态与在基本上相同时刻所计算的转动姿态进行比较的装置;
- 用于根据该比较来调整所述机械运动模型的装置。

3. 一种具有可机械运动的永磁体形式的导向磁体 (2) 以用于引导胶囊内窥镜 (25) 的内窥镜系统 (1), 该内窥镜系统 (1) 包括以下装置:

- 用于从机械运动模型中计算胶囊内窥镜 (25) 的转动姿态的装置;
- 用于根据所计算的所述胶囊内窥镜 (25) 的转动姿态来调节可机械运动的永磁体形式的导向磁体 (2) 的修正位置以用于引导所述胶囊内窥镜的装置;
- 用于借助于胶囊内窥镜 (25) 中的旋转传感器 (33, 34, 35) 来测量所述胶囊内窥镜 (25) 的转动姿态的装置;
- 用于将所测量的转动姿态与在基本上相同时刻所计算的转动姿态进行比较的装置;
- 用于根据该比较来调整所述机械运动模型的装置。

## 用于引导胶囊内窥镜的方法和内窥镜系统

### 技术领域

[0001] 本发明涉及一种磁引导的胶囊内窥镜 (Kapselendoskop) 或磁引导的内窥镜胶囊, 以及一种用于运行该胶囊内窥镜或内窥镜胶囊系统的方法。

### 背景技术

[0002] 例如在 DE 101 42 253 C1 中说明了一种磁控制的内窥镜胶囊。通过在胶囊中作用到永磁体上的磁梯度场的磁力来实现磁引导, 其中借助于外部的导向磁体生成磁梯度场。外部的导向磁体优选是例如在 DE 103 40925 B3 或 WO 2006/092421 A1 中所述的电磁体。可替换地, 导向磁体包含一个或多个可机械运动的永磁体。替代于借助磁力的磁引导, 如在 US2003/0181788 A1 中说明的那样, 胶囊可以在外部配备某种形式的螺纹, 并可以按照阿基米德螺旋原理使胶囊运动通过肠段, 其中通过旋转的外部磁场与固定安装在胶囊中的永磁体的交互作用所形成的磁转矩作用在该胶囊上。所述胶囊的永磁体的磁化方向优选垂直于该胶囊的纵轴。还可以如在 WO 2005/120345 A2 中所述的那样, 部分电磁地测量胶囊的位置和姿态, 其中在胶囊处只能测量 6 个可能坐标中的 5 个, 并且对围绕胶囊纵轴的旋转角或转角的测量是不可行的。

[0003] 对于准确的磁力引导, 尤其是当导向磁体生成在工作体积内部不是空间上基本恒定的磁场和 / 或磁梯度场时, 必须随时准确知道胶囊中的永磁体的重心坐标和磁化方向, 因此尤其是要知道围绕胶囊纵轴的转角。当在胶囊的位置处生成具有已知定向的足够强的外部磁场时, 胶囊与在其中的永磁体围绕纵轴转动, 直至外部磁场和永磁体的磁化方向重新一致。但是如果外部的磁场不够强, 则由于阻碍胶囊自由运动的摩擦力, 使外部磁场与永磁体的磁化方向之间存在失调 (Fehlanspassung)。

### 发明内容

[0004] 本发明的任务是, 提供一种用于精确引导、尤其是磁引导胶囊内窥镜或内窥镜胶囊的可能性。

[0005] 借助于根据权利要求 1 所述的方法和根据权利要求 12, 13 或 14 所述的装置来解决该任务。

[0006] 一种用于尤其是磁引导胶囊内窥镜的方法具有以下的步骤, 该胶囊内窥镜的内窥镜胶囊具有旋转传感器以用于测量该内窥镜胶囊围绕其纵轴 L 的转动姿态 (Drehlage) :

[0007] - 根据机械运动模型计算所述内窥镜胶囊的转动姿态 ;

[0008] - 借助于所述旋转传感器测量内窥镜胶囊的转动姿态 ;

[0009] - 将所测量的转动姿态与在基本上相同时刻所计算的转动姿态进行比较 ;

[0010] - 根据该比较来调整所述机械运动模型。

[0011] 通过该方法, 即使当使用在其中只以较长间隔、通常为每秒两次或四次来测量转动姿态的内窥镜胶囊时, 也可以从所述机械模型或该机械模型的执行中准连续地以高精度获得内窥镜胶囊的转动姿态。与此相对地, 胶囊转动可以更快, 例如高达每秒 8 或 10 转。因

此,不再费事地、可能利用针对胶囊内部的电子装置以及胶囊内部的能耗的性能要求来加速胶囊内部的测量值采集,而是将以仅相当长的时间间隔所采集的测量数据用作数值运动模型的输入数据或修正数据,该数值运动模型可以比较简单地实现,并可以“实时”提供胶囊的姿态数据。

[0012] 该方法也包括对除了用于修正或调整一般胶囊位置的转动姿态之外其它坐标的计算、测量和比较。因此,该方法也可以包括根据所述机械运动模型来计算多维的、尤其是6D 胶囊位置;多维胶囊位置的测量(借助于多个胶囊内部的和/或胶囊外部的传感器);对所测量的多维胶囊位置与在基本上相同时刻所计算的胶囊位置的比较;以及根据该比较来计算所述机械运动模型中的修正胶囊位置、尤其是6D 胶囊位置。

[0013] 优选通过磁引导来实现胶囊运动。因此,为了引导内窥镜胶囊,所属的内窥镜系统具有导向磁体或磁体系统以用于在内窥镜胶囊的位置处生成所限定的磁场。可以以硬件、固件、软件、或其组合来实施对导向磁体的控制。

[0014] 如果所属的内窥镜系统将电磁体用作用于对内窥镜胶囊进行磁引导的导向磁体,则优选如下方法:其中在计算修正的转动姿态的步骤之后,调节用于导向电磁体的所相应修正的线圈电流。

[0015] 如果所属的内窥镜系统将可机械运动的永磁体(或永磁体系统)用作用于对内窥镜胶囊进行磁引导的导向磁体,则优选如下方法:其中在计算所修正的转动姿态的步骤之后,调节一个或多个永磁体的所相应修正的位置。

[0016] 根据所计算的和所测量的(包括从所测量的数据中推导出的)数值的比较,优选对至少一个模型参数的数值、尤其是内窥镜胶囊的摩擦系数的数值进行修正或调整。由此可以进一步降低机械模型与现实之间的偏差。但是可替代地或附加地,也可以调整胶囊的机械运动模型中的其它参数。

[0017] 为了初始化该方法,优选将内窥镜胶囊的转角校准到基本上已知的位置中。这在用通常在相对于胶囊固定的坐标中具有固定磁化方向的相对于胶囊固定的磁元件、尤其是永磁体来对内窥镜胶囊进行磁引导的情况下优选如下实现:通过在胶囊的位置处施加足够强的胶囊外部的磁场来校准内窥镜胶囊的转角,由此在该时刻实现了磁元件在(胶囊外部的)磁场上的已知定向或校准。以下将该方法步骤称为“初始的永磁体校准”。后续用低得多的磁场(并且有可能也用附加的场梯度)来移动所述胶囊。尽管在此情况下胶囊的磁元件的磁化方向不再准确地与(胶囊外部的)磁场矢量平行定向,但是磁场矢量的已知的时间曲线至少说明了胶囊运动的方向和速度,尤其是‘在缺少坐标的情况下’、即围绕所述胶囊的轴、优选纵轴的转动的方向和速度。

[0018] 但是测量可能漂移。因此如果在特定数目的记录或测量之后重复初始的永磁体校准,则是有利的。

[0019] 当将无论如何都包含的摄像机用作旋转传感器时,尤其是如果该摄像机的光轴基本上与内窥镜胶囊的纵轴一致,则这对使用常规的或只是比较微小修改的内窥镜胶囊是有利的。

[0020] 然后优选通过至少两个在不同时间由摄像机所记录的图像的图像比较、尤其是通过图像的叠加来确定转动姿态。

[0021] 但是旋转传感器也可以具有磁场传感器,该磁场传感器的场采集方向

(Felderfassungsrichtung) 尤其是基本上垂直于所述胶囊内窥镜的纵轴 L。特别优选的是,如果当图像 / 旋转传感器的测量 (在狭义上) 被记录下来时,则也获得记录 / 测量的时刻。通过相继跟随的图像 / 测量的叠加或比较,也就是通过知晓在两个相继跟随的图像 / 测量的时刻上的磁场的转动,可以确定在例如两个相继跟随的图像 / 测量之间的转角。于是,转动方向可以流入关于图像 / 测量值 - 转动的信息中,并可以去除有关完全转动 (相当于模数  $360^\circ$ ) 的不确定性。

[0022] 内窥镜系统配备有导向装置、尤其是导向磁体以用于引导尤其是磁引导的胶囊内窥镜,该内窥镜系统被设立用于能够执行上述权利要求之一所述的方法。

[0023] 特别有利的是,内窥镜胶囊与内窥镜系统的测量值采集设备相连接,其中该测量值采集设备被设立用于通过录入采集时刻来记录来自内窥镜胶囊的相继跟随的测量信号,例如摄像机的图像或磁场传感器的磁场测量值信号。该测量值采集设备还被设立用于将旋转传感器的相继跟随的输出 (图像 / 测量值信号) 叠加或比较。外部的导向磁体优选与内窥镜系统的控制设备相耦合。控制设备例如在导向磁体是电磁体的情况下,负责在电磁体的各个线圈中在时间过程中流动正确的电流。在由至少一个可机械运动的永磁体组成的外部导向磁体的情况下,控制设备负责在时间过程中使导向磁体的至少一个永磁体正确运动或定位。控制设备还被有利地将设立用于将 (例如像上述那样) 实验求得的转动姿态与数值求得的转动姿态进行比较。例如可以从模拟运行时的内窥镜胶囊的数值模型中或从数值模拟中获得数值求得的转动姿态。

[0024] 优选将控制设备设立用于在其上运行数值模型。

[0025] 一般可以将内窥镜模型不仅构造成自主的无线系统,而且还可以构造成导液管或软管的可移动的头,或构造成可移动的尖端。应用领域不局限于执行微创诊断,即在人或动物体内的视觉的检查和 / 或取样。内窥镜胶囊可以用作例如用于针对性局部敷药的治疗工具或用作管道系统中的诊断工具。

[0026] 内窥镜胶囊还可以例如具有用于环境照明的照明装置—例如 LED、可由外部的交变场重新充电的蓄电池、取样装置、或附加的传感器和 / 或加工仪器等等。

## 附图说明

[0027] 在以下的实施例中示意地更详细地示出本发明。

[0028] 图 1 示出用于内窥镜控制的系统;

[0029] 图 2 以侧视图示出内窥镜胶囊的剖视图;

[0030] 图 3 示出用于控制根据图 1 的导向磁体 2 的流程图。7.4

## 具体实施方式

[0031] 图 1 示出利用导向磁体 2 来磁引导内窥镜胶囊以进行内窥镜控制的系统 1 的构造。为了运行,将导向磁体 2 与功率放大器 3 和冷却系统 4 相连接。为了温度监控,冷却系统 4 和导向磁体 2 还与温度监控系统 5 相连接。与导向磁体 2 相连接的还有位置测量系统的发射机 / 接收机 8 和图像数据接收机 9,以及选择性地还有患者检查台控制单元 7 和磁场测量单元 6。

[0032] 导向磁体控制单元 10 用作中央控制单元。导向磁体控制单元 10 通过数字式和 /

或模拟式的数据接口,与功率放大器 3、与温度监控系统 5、选择性地与磁场测量单元 6、选择性地与患者检查台控制单元 7、与位置测量控制单元 15 以及与图像数据接收机 9 和图像处理单元与显示单元 18 相连接。导向磁体控制单元 10 还通过至少一个数字式数据接口与中央数据存储单元 20 以及与图形用户界面 22 相耦合。所述数字式接口可以构造为以太网连接、CAN 总线、RS-232、RS-422、RS-485 或类似物。输入单元 24 是导向磁体控制单元 10 的部分,或连接到导向磁体控制单元 10 上。

[0033] 借助控制单元 10 控制内窥镜系统 1,尤其是通过也可以作为磁体系统由多个尤其是可独立控制的单个磁体组成的导向磁体 10 来控制电流输送。为此在控制单元 10 上运行内窥镜或内窥镜胶囊的机械运动模型。同时借助于位置测量系统的发射机 / 接收机 8(收发机)接收用于内窥镜胶囊的位置采集的测量信号,并由位置测量控制单元 15 换算成 5D 胶囊位置。用例如 91Hz 的时钟频率生成这些 5D 胶囊位置测量值并转发给控制单元 10。同时,图像数据接收机 9 利用 2Hz 或 4Hz 的时钟频率接收来自胶囊的测量值—如视频图像—以及必要时接收其它胶囊内传感器的值。通过无线电以例如 433MHz 的载频进行该数据传输。尤其是在使用关于在记录时刻之间在胶囊位置处的磁场运动的信息的情况下,图像处理单元与显示单元 18 或导向磁体控制单元 10 从内窥镜胶囊的时间上相继记录或接收的图像中计算出该内窥镜胶囊的转角。控制单元 10 还被设立用于,从内窥镜胶囊的转动姿态坐标—和必要时其它坐标—的至少大致同时的测量值和计算值的比较中,推导出数值计算的值的修正,并将该修正例如通过控制信号与功率放大器 3 的匹配转换成对流过导向磁体 2 的一个或多个电流的相应的调整。此外,控制单元 10 被设立用于,根据所计算的和所测量的胶囊位置的比较来调整模型参数的值,以便提供对胶囊运动、尤其是对摩擦系数的更可行的模拟。

[0034] 图 2 示出胶囊内窥镜的内窥镜胶囊 25。在壳体 26 中安放有永磁体 27,其磁化方向由箭头表明。借助于永磁体 27,胶囊 25 可以例如与足够强的外部磁场对准。此外,安置有用于发送和用于接收 433MHz 信号的高频天线 28 和 433MHz 高频发射机 29。与该高频天线 28 和 433MHz 高频发射机 29 相邻地安置有两个用于为胶囊 25 供电的电池 30。用于电磁 5D 胶囊位置测量的空心圆柱形 LC 标记线圈 31 位于在与永磁体 27 间隔开的环绕壳体段上。此外,该壳体在一端上包括具有图像压缩能力的摄像机控制装置 32 以及与其相耦合的 CMOS 传感器 33,该 CMOS 传感器 33 具有透镜 34 和用于视野照明的 LED。为此,壳体 26 在 CMOS 图像传感器 33 的视野中被构造为透明的,在这里借助透明的罩或拱顶 35 来进行。摄像机 33,34,35 或 CMOS 传感器 33 的光轴基本上对应于内窥镜胶囊 26 的纵轴 L。摄像机 33,34,35 在这里被额外地用作旋转传感器。

[0035] 在其它实施形式中,永磁体 6 的磁化方向也可以不垂直于纵轴 L。

[0036] 胶囊优选是可吞咽的或可引入直肠的。如果胶囊应该是可吞咽的,则优选比在可引入直肠的胶囊的情况下更小的外部尺寸,更确切地具有最大约 11mm 的外径和最大约 30mm 的长度。

[0037] 图 3 示出用于控制图 1 中的导向磁体 2 的流程图。这一步骤 S1 除外—尤其是可以在图 1 中的导向磁体控制单元 10 中实施,例如可以存在于软件、固件和 / 或硬件中,或者存在于例如硬盘或 DVD 的数据载体上。

[0038] 在第一步骤 S1 中,通过图 1 中的输入单元 24 输入额定力和额定转矩。在下面的

步骤 S2 中,从中计算出为此应流过导向磁体 2 的额定线圈电流。在下面的步骤 S3 中,该额定线圈电流的值与所采集的温度测量值一起被用于确定例如用于避免过热的线圈电流的极限。在步骤 S4 中,将从中得出的输出到功率放大器 3 上的实际线圈电流用于计算实际力和实际转矩。对实际力和实际转矩的计算在控制单元 10 中借助于胶囊的数值运动模型来进行。

[0039] 在步骤 S5 中,实际力和实际转矩被用于计算 6D 胶囊位置,即包括胶囊围绕其纵轴的转动姿态。随着来自 5D 测量和“初始的永磁体校准”的初始化,开始 6D 胶囊位置的计算;为此在内窥镜胶囊的位置处生成磁场,该磁场的强度足够使胶囊在该磁场上至少足够准确地校准。通过对所有 6 维中的胶囊位置在控制单元 10 中基于模型所执行的计算,也可以快速连续地(‘准连续地’)输出转动姿态。因此这是特别有利的,因为出于确定转动姿态的目的借助于旋转传感器从胶囊中传输所测量的值每秒通常仅发生两至四次,但是胶囊每秒转动高达八次或十次。因此测量值序列落后于精确控制胶囊所需要的序列速度。与此相反,可以以例如 91Hz 的时钟频率较快地查询例如借助于图 2 中的 LC 标记线圈 31 在外部所测量的值。

[0040] 在步骤 S6 中,将在步骤 S5 中以计算机辅助形式基于模型所计算的 6D 胶囊位置与所测量的胶囊位置进行比较,尤其是与 LC 标记线圈 31 的近似地同时测量的 5D 位置值和由胶囊中的旋转传感器所确定的转动姿态测量值进行比较。例如从胶囊摄像机时间错开地所记录的图像的比较中得出转动姿态测量值。从该比较中一方面确定修正的 6D 胶囊位置,该修正的 6D 胶囊位置在步骤 S2 中用作计算额定线圈电流的修正量。另一方面,从偏差中确定对于在 S5 中计算 6D 胶囊位置所基于的胶囊运动模型的修正。

[0041] 在与所测量的和所计算的转动姿态测量值的比较之间,还可以仅仅借助于所测量的 5D 胶囊位置(没有转动姿态)来调整或修正所计算的封套位置,这使得导向经度进一步提高。

[0042] 以例如 100Hz 的时钟频率进行对根据图 3 的流程图的处理,即计算 6D 胶囊位置和向功率放大器 3 输出实际线圈电流。该时钟频率通常明显高于旋转传感器的时钟频率,并且还不同于位置测量控制单元的时钟频率。

[0043] 本发明当然不局限于所述的实施例。

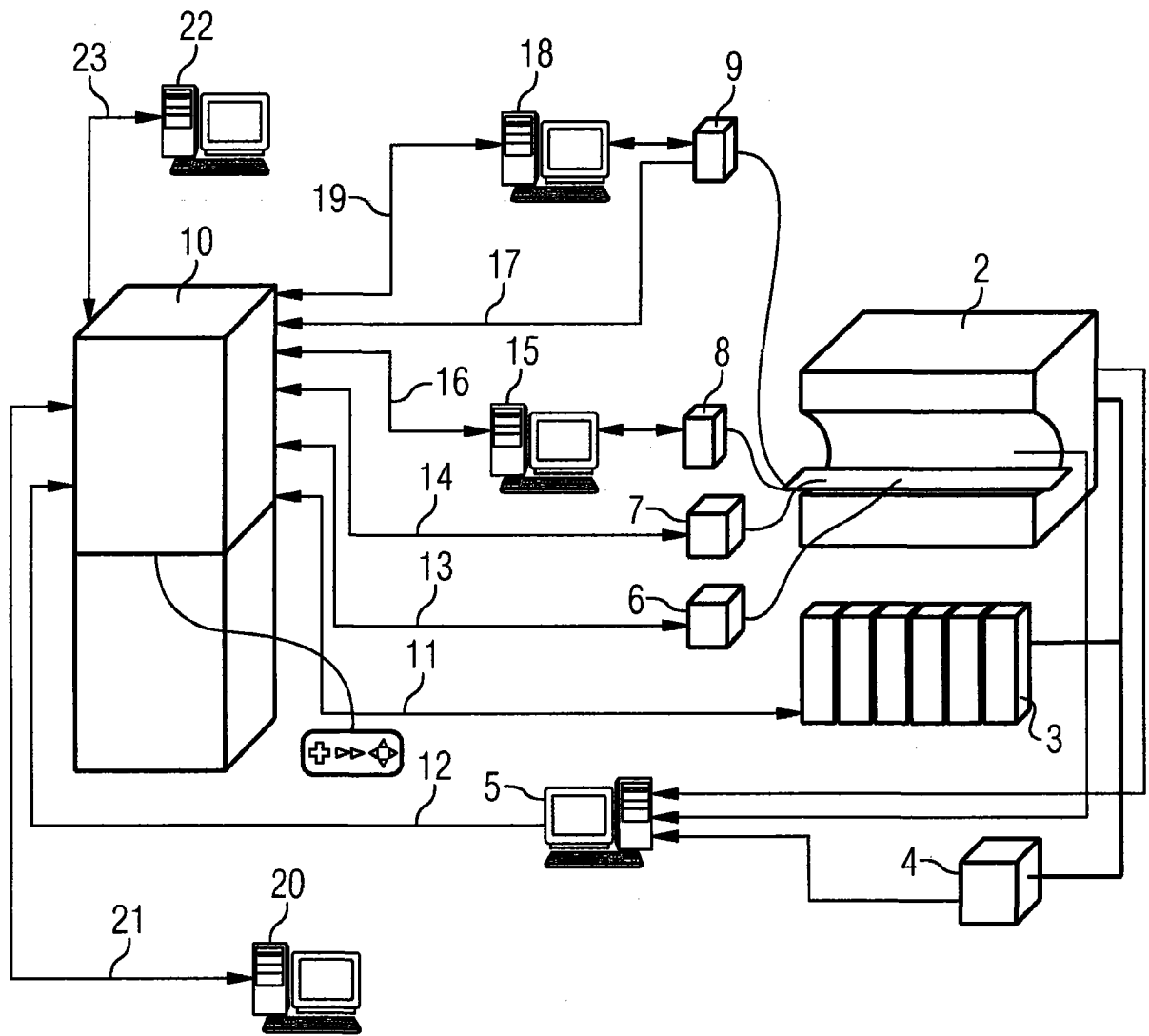


图 1

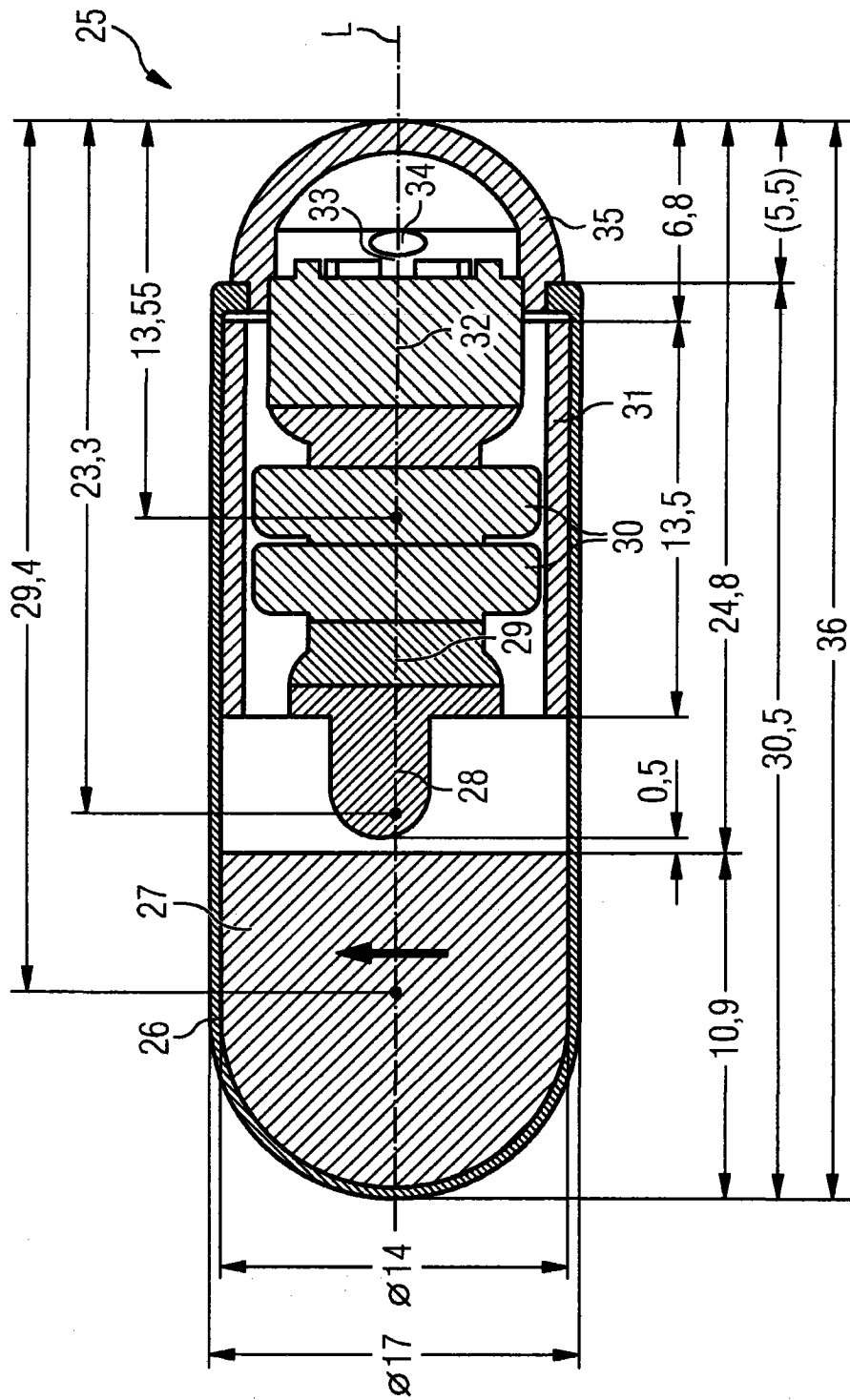


图 2

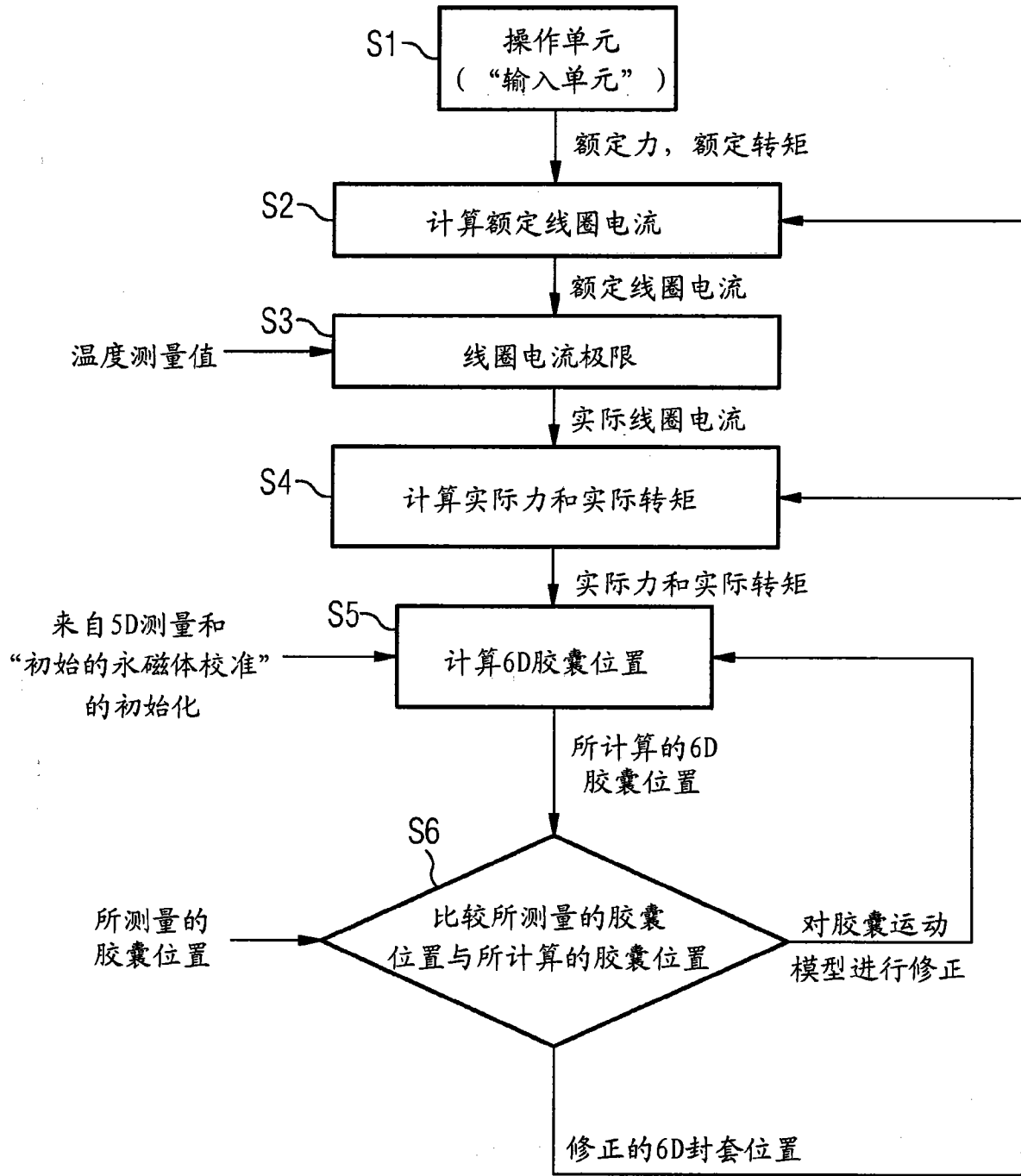


图 3

专利名称(译)	用于引导胶囊内窥镜的方法和内窥镜系统		
公开(公告)号	<a href="#">CN101842043B</a>	公开(公告)日	2012-08-22
申请号	CN200880113935.3	申请日	2008-10-14
[标]申请(专利权)人(译)	西门子公司 奥林巴斯医疗系统株式会社		
申请(专利权)人(译)	西门子公司 奥林巴斯医疗系统株式会社		
当前申请(专利权)人(译)	西门子公司 奥林巴斯医疗系统株式会社		
[标]发明人	J赖因施克 H卡瓦诺 A尤奇亚马		
发明人	J·赖因施克 H·卡瓦诺 A·尤奇亚马		
IPC分类号	A61B1/00		
CPC分类号	A61B1/00158 A61B5/065 A61B1/00009 A61B1/041 A61B2019/2253 A61B34/73		
代理人(译)	张涛 李家麟		
优先权	102007051861 2007-10-30 DE		
其他公开文献	CN101842043A		
外部链接	<a href="#">Espacenet</a> <a href="#">SIPO</a>		

摘要(译)

用于引导胶囊内窥镜的方法，该胶囊内窥镜的内窥镜胶囊(25)具有旋转传感器(33, 34, 35)以用于测量内窥镜胶囊(25)围绕至少一个相对于胶囊固定的轴的转动姿态，该方法包括以下步骤：根据机械运动模型计算所述内窥镜胶囊(25)的转动姿态(S5)；借助于所述旋转传感器(33, 34, 35)测量内窥镜胶囊(25)的转动姿态；将所测量的转动姿态与在基本上相同的时刻所计算的转动姿态进行比较(S6)；根据该比较来调整所述机械运动模型。

