



(12) 发明专利

(10) 授权公告号 CN 101401738 B

(45) 授权公告日 2012. 12. 05

(21) 申请号 200810148867. 6

(22) 申请日 2008. 09. 27

(30) 优先权数据

2007-257212 2007. 10. 01 JP

(73) 专利权人 奥林巴斯医疗株式会社

地址 日本东京都

(72) 发明人 后藤广明

(74) 专利代理机构 北京林达刘知识产权代理事

务所(普通合伙) 11277

代理人 刘新宇 张会华

(51) Int. Cl.

A61B 17/12(2006. 01)

A61B 17/94(2006. 01)

A61B 17/22(2006. 01)

(56) 对比文件

US 5697940 A, 1997. 12. 16, 说明书第 1-12

栏、图 1-2.

US 5507797 A, 1996. 04. 16, 说明书第 1-4 栏、图 1-13.

US RE36629 E, 2000. 03. 28, 说明书第 1-6 栏、图 1-11.

US RE36629 E, 2000. 03. 28, 说明书第 1-6 栏、图 1-11.

US 5100419 A, 1992. 03. 31, 说明书第 2-4 栏、图 1-8.

审查员 孙国忠

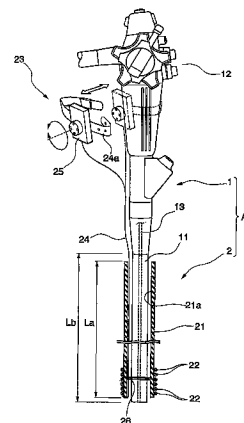
权利要求书 1 页 说明书 8 页 附图 12 页

(54) 发明名称

内窥镜用结扎器具以及内窥镜结扎系统

(57) 摘要

本发明提供内窥镜用结扎器具以及内窥镜结扎系统。该内窥镜用结扎器具包括外套管、结扎用 O 型环 (22) 和操作线 (24); 上述外套管由挠性材料构成, 具有使内窥镜的插入部 (11) 进退自由地贯穿于其中的贯穿内腔 (21a); 上述结扎用 O 型环 (22) 安装在外套管的前端部; 上述操作线 (24) 连接在结扎用 O 型环上, 并且其基端侧向筒状体的基端侧延伸, 通过对该操作线的基端侧进行拉拽或推出操作使结扎用 O 型环自筒状体的前端脱离。采用该内窥镜用结扎器具, 不需要用于将内窥镜用结扎器具安置在内窥镜上的劳力和时间, 能够确保足够的内窥镜视场, 不会使内窥镜的插入部前端的弯曲性能降低。并且, 在并用内窥镜的固化疗法进行治疗时也是有利的。



1. 一种内窥镜用结扎器具,其特征在于,
该内窥镜用结扎器具包括筒状体、结扎用 O 型环,脱离机构和固定机构;
上述筒状体由挠性材料构成,具有使内窥镜的插入部进退自由地贯穿于其中的贯穿内腔;
上述结扎用 O 型环为 1 个以上,安装在筒状体的前端部上;
上述脱离机构使上述结扎用 O 型环自上述筒状体的前端脱离;
上述固定机构能将上述筒状体沿轴线方向相对于上述内窥镜的插入部固定;
上述固定机构由被固定在上述插入部的基端侧外周并具有外螺纹部的内部连接器以及设置在上述筒状体的基端并具有与上述外螺纹部螺纹接合的内螺纹部的环部构成。
2. 根据权利要求 1 所述的内窥镜用结扎器具,其特征在于,
上述固定机构将上述筒状体相对于上述内窥镜的插入部固定在预先设定的位置。
3. 根据权利要求 1 所述的内窥镜用结扎器具,其特征在于,
上述脱离机构具有操作线,通过将该操作线的前端侧连接在上述结扎用 O 型环上、并对该操作线的基端侧进行拉拽或推出操作,来使上述结扎用 O 型环自上述筒状体的前端脱离。
4. 根据权利要求 1 所述的内窥镜用结扎器具,其特征在于,
上述筒状体的长度设定为比上述内窥镜的插入部的长度短。
5. 根据权利要求 1 所述的内窥镜用结扎器具,其特征在于,
上述内窥镜用结扎器具设有密封部,该密封部将形成于上述筒状体与上述内窥镜的插入部之间的空间气密性地分隔成前端侧空间和基端侧空间。
6. 根据权利要求 5 所述的内窥镜用结扎器具,其特征在于,
上述密封部设在上述筒状体的前端部与上述内窥镜的插入部的前端部之间。
7. 根据权利要求 3 所述的内窥镜用结扎器具,其特征在于,
上述操作线的基端侧与对上述操作线进行拉拽或推出操作的线操作部相联结,该线操作部可装卸地安装在内窥镜操作部上。
8. 一种内窥镜结扎系统,其特征在于,该内窥镜结扎系统包括权利要求 1~7 中任意一项所述的内窥镜用结扎器具、和可使插入部进退自由地贯穿于上述筒状体的贯穿内腔中的内窥镜。

内窥镜用结扎器具以及内窥镜结扎系统

技术领域

[0001] 本发明涉及用于结扎在食道、胃等的体内组织上形成的静脉瘤的内窥镜用结扎器具以及内窥镜结扎系统。

[0002] 本发明对 2007 年 10 月 1 日在日本申请的特愿 2007-257212 号专利主张优先权，并在此引用其内容。

背景技术

[0003] 作为形成在食道、胃上的静脉瘤的治疗方法，公知有食道静脉瘤结扎手术。

[0004] 在该食道静脉瘤结扎手术中，将静脉瘤吸引到安装在内窥镜前端的筒状的帽处后，卸下预先安装在帽上的结扎用 O 型环而将其卡在静脉瘤的根部分，通过结扎用 O 型环的橡胶力机械性地结扎静脉瘤而使其荒废掉。

[0005] 但是，以往为了具体地进行食道静脉瘤结扎手术，采用如下的内窥镜用结扎器具，在内窥镜的插入部的前端安装帽，在该帽的外周安装结扎用 O 型环，拉拽操作连接于结扎用 O 型环并自该连接处延伸的操作线的基端侧，从而使结扎用 O 型环自帽脱离（例如，参照日本特表 2000-511793 号公报、日本特表平 11-514544 号公报）。

[0006] 但是，上述专利文献中所述的内窥镜用结扎器具存在下述问题。

[0007] 在进行食道静脉瘤结扎手术之前，需要进行使操作线通过内窥镜的通道、将帽安装在内窥镜的插入部的前端、将拉拽操作操作线的操作部安装在内窥镜的手头侧操作部这样的用于将内窥镜用结扎器具安置在内窥镜中的繁杂的作业。

[0008] 另外，由于在内窥镜的插入部的前端安装帽，因此因该帽导致内窥镜的视场狭窄，难于进行食道静脉瘤结扎手术。特别是在帽的外周装上多个结扎用 O 型环的情况下，例如即使是在由透明材料制成的帽的情况下，也很难确保良好的视场。

[0009] 另外，由于在内窥镜的插入部的前端安装帽，从而将该帽的刚性施加在插入部上，所以难于使内窥镜的插入部的前端弯曲，进而很难将帽的前端配置在与静脉瘤相对的位置上。

[0010] 并且，由于使操作线通过内窥镜的通道，因此在并用利用通道数少的内窥镜将固化剂注入到静脉瘤中的内窥镜的固化疗法时，不能确保用于供固化剂注入用注射针贯穿的通道。

发明内容

[0011] 本发明是鉴于上述情况而做成的，其目的在于提供能够省去将内窥镜用结扎器具安置在内窥镜中的劳力和时间、确保足够的内窥镜视场，并不会使内窥镜的插入部前端的弯曲性能降低的内窥镜用结扎器具以及内窥镜结扎系统。

[0012] 本发明为了解决上述问题，采用下述技术方案。

[0013] 本发明的内窥镜用结扎器具包括筒状体、结扎用 O 型环和脱离机构；上述筒状体由挠性材料构成，具有使内窥镜的插入部进退自由地贯穿于其中的贯穿内腔；上述结扎用

O型环为1个以上,安装在筒状体的前端部;上述脱离机构使上述结扎用O型环自上述筒状体的前端脱离。

[0014] 采用该内窥镜用结扎器具,由于将结扎用O型环安装在内窥镜之外其他的筒状体的前端,因此基本上不需要进行用于将该内窥镜用结扎器具安置在内窥镜中的作业。

[0015] 另外,由于不需要将帽等的构件安装在内窥镜的插入部的前端,并且内窥镜的插入部在筒状体中进退自由,且可使该插入部自筒状体的前端向前方突出,因此内窥镜的视场不会被遮挡,能够确保足够的视场。

[0016] 另外,如上所述,由于不需要将帽等的构件安装在内窥镜的插入部的前端,因此内窥镜的插入部前端的弯曲性不会降低。

[0017] 本发明的内窥镜用结扎器具也可以具有可将上述筒状体沿轴线方向相对于上述内窥镜的插入部固定的固定机构。

[0018] 采用该内窥镜用结扎器具,在通过内窥镜搜查静脉瘤的位置时等、未直接使用筒状体的情况下,通过固定机构能够相对于内窥镜的插入部固定该筒状体。因此,可以避免筒状体构成干扰。

[0019] 在本发明的内窥镜用结扎器具中,上述固定机构也可以将上述筒状体相对于上述内窥镜的插入部固定在预先设定好的位置上。

[0020] 采用该内窥镜用结扎器具,例如在安装于筒状体的前端部的结扎用O型环未阻挡内窥镜的视场的状态、进一步使内窥镜的前端部自筒状体的前端部向前方突出的状态、以及为了能够利用筒状体的前端部吸引静脉瘤而进一步使筒状体的前端部自内窥镜的前端部向前方突出的状态中任意一种状态下,都能够利用固定机构决定筒状体相对于内窥镜的插入部的相对固定位置,从而可以顺利进行医疗操作。

[0021] 在本发明的内窥镜用结扎器具中,上述脱离机构也可以具有操作线,通过将该操作线的前端侧连接在上述结扎用O型环上、并对该操作线的基端侧进行拉拽或推出操作,来使上述结扎用O型环自上述筒状体的前端脱离。

[0022] 采用该内窥镜用结扎器具,能够使操作线贯穿在筒状体与内窥镜的插入部之间,在该情况下,由于未使用内窥镜的通道,因此可将该通道用作于贯穿固化剂注入用注射针的通道,在并用内窥镜的固化疗法来进行治疗时是有效的。

[0023] 在本发明的内窥镜用结扎器具中,上述筒状体的长度也可以比上述内窥镜的插入部的长度短。

[0024] 采用该内窥镜用结扎器具,即使在使筒状体的前端与内窥镜的插入部的前端在其长度方向上对齐到大致位于同一位置使用时,内窥镜的插入部的基端侧也可以自筒状体的基端侧突出而露出到外部。结果,由于内窥镜的插入部的基端侧与筒状体不干扰,因此可以顺利进行内窥镜的操作。

[0025] 在本发明的内窥镜用结扎器具中,也可以设有密封部,该密封部将形成于上述筒状体与上述内窥镜的插入部之间的空间气密性地分隔成前端侧空间和基端侧空间。

[0026] 采用该内窥镜用结扎器具,在通过筒状体的前端吸引静脉瘤时,能够缩小负压空间。因此,作为空气吸引装置的吸引源使用容量小的吸引源就可以,且还能缩短吸引所需的时间。

[0027] 在本发明的内窥镜用结扎器具中,上述密封部也可以设在上述筒状体的前端部与

上述内窥镜的插入部的前端部之间。

[0028] 采用该内窥镜用结扎器具,可以由密封部进一步缩小形成在前端侧的静脉瘤吸引用的负压空间。因此,作为空气吸引机构的吸引源可使用容量更小的构件,且还能进一步地缩短吸引所需的时间。

[0029] 在本发明的内窥镜用结扎器具中,上述操作线的基端侧也可以与拉拽或推出操作操作线的线操作部相联结,线操作部可以可装卸地安装在上述内窥镜操作部上。

[0030] 采用该内窥镜用结扎器具,在将内窥镜用结扎器具的线操作部安装在内窥镜操作部上的情况下,对于进行食道静脉瘤结扎手术的手术操作者来说易于操纵线操作部。另外,在将内窥镜用结扎器具的线操作部自内窥镜操作部卸下的情况下,对于辅助人员来说易于操纵线操作部,并可以根据食道静脉瘤结扎手术的形态自由选择内窥镜用结扎器具的线操作部的位置。

[0031] 本发明的内窥镜结扎系统包括上述的内窥镜用结扎器具、和可使插入部进退自由地贯穿于上述筒状体的贯穿内腔中的内窥镜。

[0032] 采用本发明的内窥镜结扎系统,获得与利用上述内窥镜用结扎器具获得的作用效果同样的作用效果。

附图说明

[0033] 图 1 是表示本发明实施方式的内窥镜结扎系统的结构图。

[0034] 图 2 是表示内窥镜用结扎器具的主要部分的剖视图。

[0035] 图 3 是表示本发明实施方式的固定机构的局部剖侧视图。

[0036] 图 4 是将表示本发明实施方式的固定机构的作用的局部剖侧视图。

[0037] 图 5 是表示在使用内窥镜结扎系统结扎静脉瘤的情况下的程序的剖视图。

[0038] 图 6 是表示在使用内窥镜结扎系统结扎静脉瘤的情况下的另一例子的剖视图。

[0039] 图 7 是表示在使用内窥镜结扎系统结扎静脉瘤的情况下的程序的剖视图。

[0040] 图 8 是表示在使用内窥镜结扎系统结扎静脉瘤的情况下的另一例子的剖视图。

[0041] 图 9 是表示在使用内窥镜结扎系统结扎静脉瘤的情况下的另一例子的剖视图。

[0042] 图 10 是表示本发明实施方式的外套管的前端部分的变形例的主要部分的剖视图。

[0043] 图 11 是表示本发明实施方式的外套管的前端部分的变形例的主要部分的剖视图。

[0044] 图 12 是表示本发明实施方式的固定机构的变形例的局部剖侧视图。

[0045] 图 13A 是该变形例的环部的主视图。

[0046] 图 13B 是该变形例的环部的剖视图。

[0047] 图 14 是表示本发明实施方式的固定机构的另一变形例的局部剖侧视图。

[0048] 图 15 是图 14 的 XV-XV 剖视图。

[0049] 图 16 是表示本发明实施方式的固定机构的又一变形例的侧视图。

[0050] 图 17 是该变形例的局部剖侧视图。

具体实施方式

[0051] 下面,参照附图说明本发明的实施方式。

[0052] 图 1~图 6 表示本发明的实施方式,图 1 是内窥镜结扎系统的结构图,图 2 是表示内窥镜用结扎器具的主要部分的剖视图。

[0053] 如图 1 所示,内窥镜结扎系统 A 是组合内窥镜 1 和内窥镜用结扎器具 2 而成的。

[0054] 内窥镜 1 包括插入部 11、内窥镜操作部 12 和通道 13;上述插入部 11 具有挠性;上述内窥镜操作部 12 与插入部 11 的基端相连接而弯曲操作插入部 11 的前端;上述通道 13 为多个,贯通形成在插入部 11 内,其内部可供钳子等贯穿。

[0055] 内窥镜用结扎器具 2 包括外套管 21、结扎用 O 型环 22 和脱离机构 23;上述外套管 21 使内窥镜 1 的插入部 11 进退自由地贯穿于其中;上述结扎用 O 型环 22(参照图 2)为 1 个以上,安装在外套管 21 的前端部外周上;上述脱离机构 23 使结扎用 O 型环 22 自外套管 21 的前端脱离。在此,脱离机构 23 在图 1、图 2 所示的例子(的情况下),包括操作线 24 和线操作部 25;上述操作线 24 的前端侧连接在结扎用 O 型环 22 上、并且操作线 24 的基端侧向外套管 21 的基端侧延伸;上述线操作部 25 安装在操作线 24 的基端侧,用于拉拽操作该操作线 24(另外,作为脱离机构并不限于线)。

[0056] 另外,在内窥镜上附加设置有空气吸引机构(未图示),可以吸引来自内窥镜的通道的前端的空气。

[0057] 外套管 21 以具有使内窥镜的插入部 11 贯穿其中的贯穿内腔 21a 的方式形成为筒状。外套管 21 由挠性材料做成。另外,外套管 21 的长度 La 比内窥镜 1 的插入部 11 的长度 Lb 短。

[0058] 在外套管 21 与内窥镜的插入部 11 之间插入安装有环状的密封部 26。通过该密封部 26 将形成于外套管 21 与内窥镜的插入部 11 之间的空间气密性地分隔成前端侧和基端侧。密封部 26 具有适当的弹性,分别与外套管 21 的内周表面和内窥镜的插入部 11 的外周表面气密性地相抵接,且容许外套管 21 相对于插入部 11 以及密封部 26 进行沿着轴线方向的相对移动。

[0059] 另外,在图 2 所示的例子中,在插入部 11 的前端部外周上设有用于安装密封部 26 的环形槽 11a,但是该环形槽 11a 并非必须设置的部分,例如,在能够通过密封部 26 的摩擦力获得充分的作用于插入部 11 的外周的固定力的情况下,也可以不设置该环形槽 11a。

[0060] 结扎用 O 型环 22 具有为了结扎静脉瘤所需要的弹性力,且由对人体无害的材料、例如天然橡胶、软塑料材料做成。另外,在图 2 所示的例子中,结扎用 O 型环 22 安置在外套管 21 的前端部外周上,但并不限于此,也可以增厚外套管 21 从而将结扎用 O 型环 22 安置在形成于外套管 21 内部的环形槽中,另外,结扎用 O 型环 22 的数量并不限于多个,也可以是 1 个。

[0061] 操作线 24 具有在进行拉拽操作时能够传递使结扎用 O 型环 22 自外套管 21 脱离的力的程度的强度,且由对人体无害的材料构成。在图 1 所示的例子中,操作线 24 在内窥镜的插入部 11 与外套管 21 之间通过,但并不限于此,也可以使操作线 24 在外套管 21 的外侧通过,另外也可以使操作线 24 在插入部 11 的通道 13 内通过。

[0062] 另外,操作线 24 在图 1 以及图 2 所示的例子中为 1 根,并使其前端以及中间部分别连接在多个结扎用 O 型环 22 上,但并不限于此,也可以使其他的操作线 24 连接在多个结扎用 O 型环 22 上,另外,也可以使多根操作线分别连接在 1 个结扎用 O 型环 22 上。另外,

操作线还可以是基端侧为 1 根并中途进行分支从而在前端侧形成有多根,将上述分支成多根的前端侧连接在结扎用 O 型环 22 上。

[0063] 另外,作为将操作线 24 连接在结扎用 O 型环 22 上的具体的连接形态,采用公知的方法。

[0064] 线操作部 25 可装卸地安装在内窥镜操作部 12 上。作为将线操作部 25 安装在内窥镜操作部 12 上的方法,有如图 1 所示地利用安装于线操作部 25 上的带 24a 的方法、使分别设置在线操作部 25 的壳体和内窥镜操作部 12 的壳体上的互相对应的凹凸部相嵌合的方法、或使用尼龙搭扣的方法等。另外,也可以以将线操作部 25 的局部插入在内窥镜的通道 13 中的方式安装线操作部 25。

[0065] 如图 3、4 所示,在内窥镜的插入部 11 与外套管 21 之间具有可将外套管 21 相对于内窥镜的插入部 11 沿轴线方向固定的固定机构 30。

[0066] 固定机构 30 由内部连接器 32 和环部 33 构成;上述内部连接器 32 为圆筒状,利用例如定位螺钉 31b 在插入部 11 的基端侧外周固定有固定用环 31a;上述环部 33 具有与形成在该内部连接器 32 外周的外螺纹部 32a 螺纹接合的内螺纹部 33a。环部 33 通过粘结剂或焊接等适当的固定方法固定在外套管 21 的基端部上。因此,如图 4 所示,通过使外套管 21 与环部 33 一体地进行旋转,可以任意改变外套管在长度方向上的相对于插入部的固定位置。

[0067] 另外,在形成于内部连接器 32 外周的外螺纹部 32a 上附带有分隔线、或色标等标识,从而能够将外套管 21 在长度方向上的相对于内部连接器 32 的固定位置、换言之能够将外套管 21 在长度方向上的相对于固定有内部连接器 32 的插入部 11 的固定位置定位在预先设定的位置上。

[0068] 在此,所谓的预先设定的位置可以举出如下例子:如图 5 所示使外套管的前端从内窥镜的插入部的前端稍微突出些、使安装于外套管上的结扎用 O 型环不阻挡插入部的前端的视场的位置,如图 6 所示使外套管的前端从内窥镜的插入部的前端大幅地后退从而不干扰插入部的前端的弯曲部的位置,如图 7 所示使外套管的前端比内窥镜的插入部的前端较大突出、适合吸引静脉瘤 V 的位置。

[0069] 接下来,说明上述结构的内窥镜用结扎器具 2 以及内窥镜结扎系统 A 的作用。

[0070] 预先将结扎用 O 型环 22 安置在外套管 21 的前端部外周上,且使操作线 24 连接在上述结扎用 O 型环 22 上。

[0071] 在进行食道静脉曲张结扎手术的情况下,最初将内窥镜的插入部 11 插入安置于外套管 21 内。此时,使操作线 24 在例如内窥镜的插入部 11 与外套管 21 之间通过,自外套管 21 的基端侧的形成于环部 33 上的小孔 33b 中将其拉出。在该状态下,一边利用内窥镜的摄像机观察图像一边将内窥镜 1 的插入部 11 以及外套管 21 各自的前端经过口插入到体内。

[0072] 此时,在外套管 21 遮挡住内窥镜 1 的视场而难于观察前方的情况下,通过使外套管 21 与环部 33 一体地进行旋转,如图 5 所示,可使外套管 21 相对于内窥镜 1 的插入部 11 退向基端侧,从而不会使外套管 21 的前端、结扎用 O 型环 22 进入到内窥镜的视场中。另外,在外套管 21 干扰插入部 11 的前端的弯曲部从而难于使弯曲部弯曲的情况下,通过使外套管 21 与环部 33 一体地进行旋转,如图 6 所示,可使外套管 21 的前端自插入部的前端大幅后退,从而不干扰弯曲部。

[0073] 这样,将内窥镜 1 的插入部 11 插入到食道内而使其一直移动到静脉瘤 V 的近旁位置处。接下来,操作内窥镜操作部 12,一边使插入部 11 的前端弯曲、一边使该插入部 11 的前端面以及外套管 21 的前端开口与静脉瘤 V 相对(参照图 5)。

[0074] 然后,使外套管 21 前进若干,并确保在外套管 21 的前端与插入部 11 的前端面之间有能够吸引静脉瘤 V 的程度的空间。

[0075] 在该状态下,将外套管 21 的前端压靠在体内组织上。

[0076] 此时,如图 7 所示,形成被体内组织、外套管 21、内窥镜的插入部 11 以及密封部 26 包围而成为密闭状态的空间 S。

[0077] 然后,通过操作未图示的空气吸引机构,经由插入部 11 的通道 13 自上述空间 S 吸引空气,使空间 S 成为负压。静脉瘤 V 随之被吸引到该空间 S 中。

[0078] 接下来,操作线操作部 25,并对操作线 24 进行拉拽操作从而只使位于前端的结扎用 O 型环 22 自外套管 21 脱离。于是,如图 8 所示,脱离下来的结扎用 O 型环 22 挂卡在静脉瘤 V 的根部分,结扎该静脉瘤 V。

[0079] 接下来,停止空气吸引机构对来自上述空间 S 的空气中的吸引,将外套管 21 以及内窥镜的插入部 11 拉向手头侧,使外套管 21 的开口前端离开结扎的静脉瘤 V。

[0080] 在结扎其他静脉瘤 V 的情况下,在保持将外套管 21 以及内窥镜的插入部 11 插入在体内的状态下,反复进行利用内窥镜确认静脉瘤 V 的位置的程序以后的程序。

[0081] 采用该内窥镜用结扎器具 2 以及内窥镜结扎系统 1,由于将结扎用 O 型环 22 安装在作为内窥镜 1 之外的其他构件的外套管 21 的前端,因此基本上不需要进行将内窥镜用结扎器具 2 安置在内窥镜 1 上的作业。

[0082] 另外,不需要将帽等构件安装在内窥镜的插入部 11 的前端,并且内窥镜的插入部 11 相对于外套管 21 进退自由,且可使该插入部 11 自外套管 21 的前端向前方突出。因此,内窥镜的视场不会被外套管 21 遮挡,能够确保足够的视场。

[0083] 另外,如上所述,由于不需要将帽等的构件安装在内窥镜的插入部 11 的前端,因此内窥镜的插入部 11 的前端的弯曲性不会降低。

[0084] 并且,能够使操作线 24 贯穿在内窥镜的插入部 11 与外套管 21 之间。因而,由于没有将内窥镜的通道用作操作线贯穿用,因此如图 9 所示,可以将并非是空气吸引用的通道 13a 利用为用于使固化剂注入用注射针 28 贯穿于其中的通路,结果,可将该通道 13a 并用于食道静脉瘤结扎手术而进行内窥镜的固化疗法。

[0085] 另外,在上述内窥镜用结扎器具 2 中,由于在内窥镜的插入部 11 与外套管 21 之间设置有密封部 26,所以在利用外套管的前端吸引静脉瘤 V 时能够缩小用于吸引静脉瘤 V 的负压空间 S,因此,作为空气吸引装置的吸引源使用容量小的吸引源就可以,且还能缩短吸引所需的时间。其中,密封部 26 并不限定于图示那样地配置在插入部 11 的前端,也可以配置在近旁(手头侧)。

[0086] 另外,在上述内窥镜用结扎器具 2 中,将对操作线 24 进行拉拽操作的线操作部 25 可装卸地安装在内窥镜操作部 12 上。结果,如图 1 中双点划线所示,在将线操作部 25 安装在内窥镜操作部 12 上的情况下,能够将线操作部 25 固定在内窥镜操作部的近旁,因此对于进行食道静脉瘤结扎手术的手术操作者来说易于操纵线操作部 25。另一方面,在将线操作部 25 自内窥镜操作部 12 卸下的情况下,对于辅助人员来说易于操纵线操作部 25。这样,可

以根据食道静脉瘤结扎手术的形态自由选择内窥镜用结扎器具的线操作部 25 的位置。

[0087] 另外,本发明并不限于上述实施方式,在不脱离发明主旨的范围内可在设计上进行适当的变更。

[0088] 例如,在上述实施方式中,将插入部 11 的通道 13 用作将静脉瘤 V 拉进由内窥镜的插入部 11 的前端面和外套管 21 等分隔出的空间 S 内的空气通路,但是本发明并不限于此,也可以将内窥镜的插入部与外套管之间的间隙利用为空气通路。在该情况下,不需要设置上述密封部 26。

[0089] 另外,在上述实施方式中,通过对操作线 24 进行拉拽操作来使结扎用 O 型环 22 自外套管 21 脱离,但是本发明并不限于此,也可以通过对操作线 24 进行推出操作来使结扎用 O 型环 22 自外套管 21 脱离。

[0090] 另外,外套管 21 的前端形状并不限于被切成与轴线方向正交的形状,也可以相对于轴线方向倾斜切削而成。

[0091] 另外,外套管 21 的覆盖内窥镜可弯曲的部分可以通过柔软的材质构成以使其不会妨碍弯曲操作。

[0092] 另外,在上述实施方式中,举例说明了结扎食道的静脉瘤 V 的情况,但是本发明并不限于此,也可以适用于结扎体内的其他部位的静脉瘤的情况。

[0093] 变形例

[0094] 图 10、图 11 表示使结扎用 O 型环 22 自外套管 21 的前端脱离的脱离机构 23 的变形例。

[0095] 在此所示的脱离机构 23 中,在外套管 21 的前端内侧沿轴线方向可滑动地嵌合有内筒 40,在该内筒 40 的前端部外周上嵌合有结扎用 O 型环 22。

[0096] 另外,在外套管 21 的内周部的自前端向基端退回若干的位置上形成有内凸缘 41。在内筒 40 向基端侧移动时,内凸缘 41 起到与该内筒 40 抵接从而决定内筒 40 的基端侧移动界限位置的制动器的作用。另外,在内筒 40 向基端侧移动直到内筒 40 的前端与外套管 21 的前端位于相同位置时,内凸缘 41 处于与内筒 40 相抵接的位置上。

[0097] 另外,在内筒 40 上连接有操作线 42 的前端,操作线 42 的基端侧经由插入部的通道与未图示的线操作部相连接。

[0098] 采用该变形例,如图 10 所示,使内筒 40 的前端与静脉瘤 V 相对,在该状态下将内筒 40 的前端压靠于体内组织上。同时,将操作线 42 向基端侧拉进,强制性地使内筒 40 相对于外套管 21 向基端侧移动。此时,一边向生物体组织侧推压外套管 21 的前端一边进行上述操作以使内筒 40 与生物体组织之间不会留有空隙。

[0099] 在此,在内筒 40 向基端侧移动时,结扎用 O 型环 22 与外套管 21 的前端抵接而被限制向基端侧移动,因此停在外套管 21 的前端位置上。然后,如图 11 所示,在内筒 40 移动直到使其基端面与内凸缘 41 抵接时,结扎用 O 型环无法停留在内筒 40 上、而是自内筒 40 脱离从而挂卡到静脉瘤 V 的根部分。

[0100] 另外,在上述例子中,通过操作线 42 强制性地使内筒 40 向基端侧移动,但是本发明并不限于此,也可以在通过操作空气吸引机构来使被体内组织、外套管 21、内窥镜的插入部 11 包围而成为密闭状态的空间 S 变成负压时,利用该负压使内筒 40 向基端侧移动。

[0101] 图 12、图 13A 以及图 13B 表示可使外套管在轴线方向上相对于内窥镜的插入部固

定的固定机构 30 的变形例。

[0102] 在此所示的固定机构 30 中,在外套管 21 的基端部上安装有环部 50,在环部 50 的内周安装有橡胶环 51。橡胶环 51 利用其自身的弹性可沿轴线方向滑动地嵌合在内窥镜的插入部 11 的外周表面上。在内窥镜的插入部 11 的外周表面上标注有标识 52,该标识 52 用于表示外套管 21 的基端部在何处与插入部 11 相卡合。

[0103] 采用该变形例,通过强制性地使外套管 21 克服橡胶环 51 与插入部 11 之间的摩擦力地相对于内窥镜的插入部 11 向前端侧或向基端侧移动,从而能够任意改变外套管 21 相对于插入部 11 的相对位置,之后通过橡胶环 51 与插入部 11 之间的摩擦力能够再次固定外套管 21 和插入部 11。

[0104] 因此,在进行手术时,能够将不慎使外套管 21 沿轴线方向移动而妨碍进行手术这样的情况防患于未然,另外,还能够使外套管相对于插入部 11 的相对位置任意移动到符合当下情况的最佳位置。

[0105] 图 14、图 15 表示固定机构的另一变形例。

[0106] 在此所示的固定机构 30 中,在外套管 21 的基端部安装有环部 60,在环部 60 的内周安装有球囊 61,该球囊 61 借助贯穿环部 60 的连通路 62 与设置于环部 60 外侧的注射器等的空气调整部件 63 相连接。通过空气调整部件 63 对球囊 61 进行扩径缩径操作,例如在对球囊 61 进行扩径操作时,球囊 61 与内窥镜的插入部 11 的外周面较强地相抵接,利用此时的摩擦力能够相对于插入部 11 固定外套管 21(图 14、图 15 表示使球囊 61 扩径时的状态)。另外,在使外套管 21 沿其轴线方向相对于插入部 11 移动的情况下,通过空气调整部件 63 使球囊 61 缩径,从而使其不会与插入部 11 的外周面接触。另外,在该例子中,在内窥镜的插入部 11 的外周面上还设有用于表示外套管 21 的卡定位置的标识 64。

[0107] 采用该变形例,通过空气调整部件 63 对球囊 61 进行扩径缩径操作,并强制性地使外套管 21 相对于内窥镜的插入部 11 向前端侧或基端侧移动,从而可以使外套管 21 相对于插入部 11 移动到任意位置,另外还可将外套管 21 固定在该位置上。

[0108] 图 16、图 17 表示固定机构的又一变形例。

[0109] 在此所示的固定机构 30 中,在外套管 21 的基端部同轴状地安装有筒体 70,在设置于筒体 70 的壁部的贯穿孔 70a 中配置有杆 71,借助与筒体 70 的轴线方向正交地配置的销 72 可旋转地安装该杆 71。

[0110] 采用该变形例,如图 17 所示,在使杆倒向 X 方向时,杆 71 以其下端自插入部 11 的外周面后退的方式进行旋转,可使外套管 21 相对于插入部 11 移动到任意位置。然后,在使外套管 21 相对于插入部 11 移动到期望的位置后,使杆 71 向 Y 方向旋转而立起时,杆 71 的下端与插入部 11 的外周面较强相抵接,利用此时的摩擦力能够相对于插入部 11 固定外套管 21。

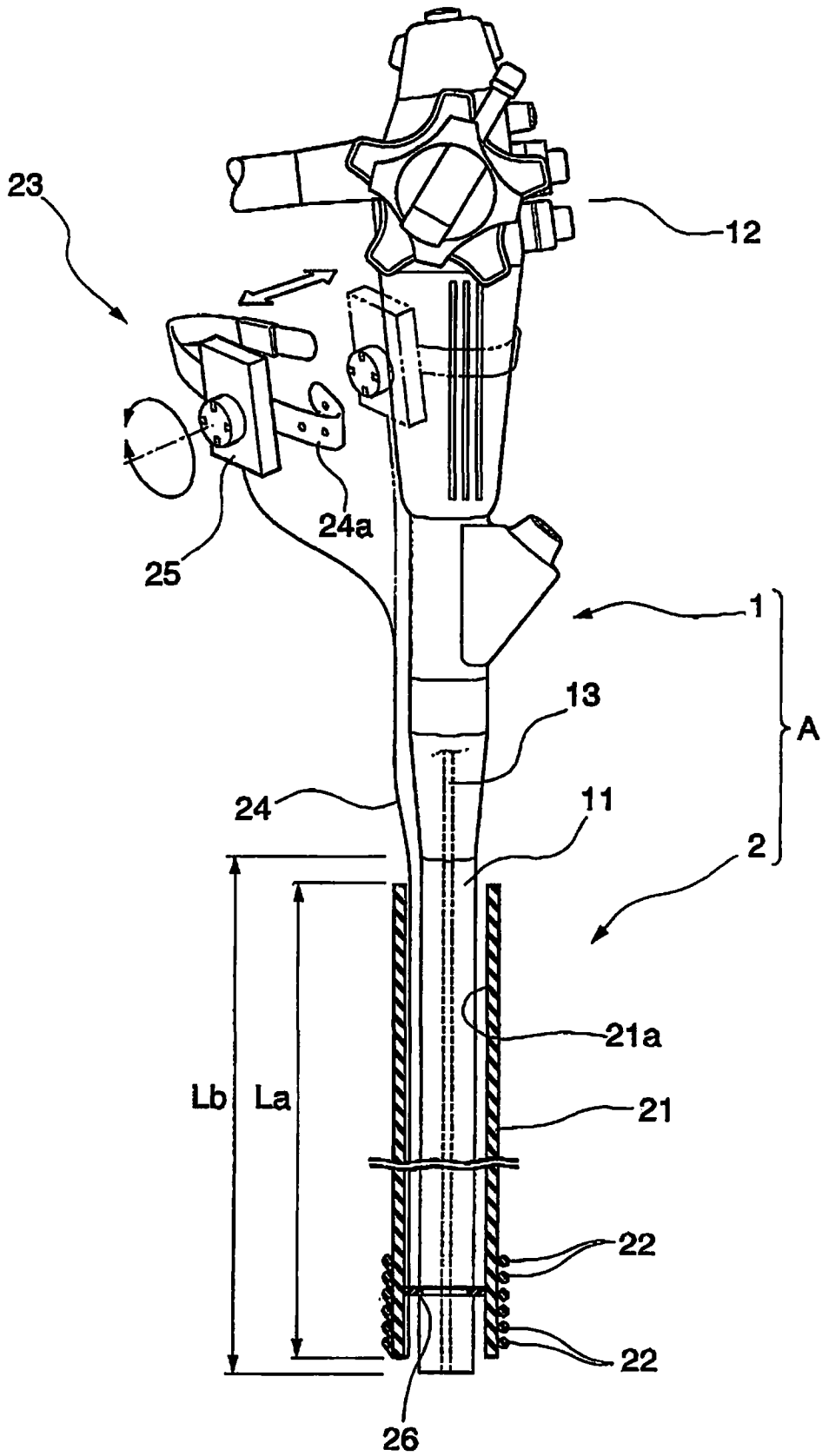


图 1

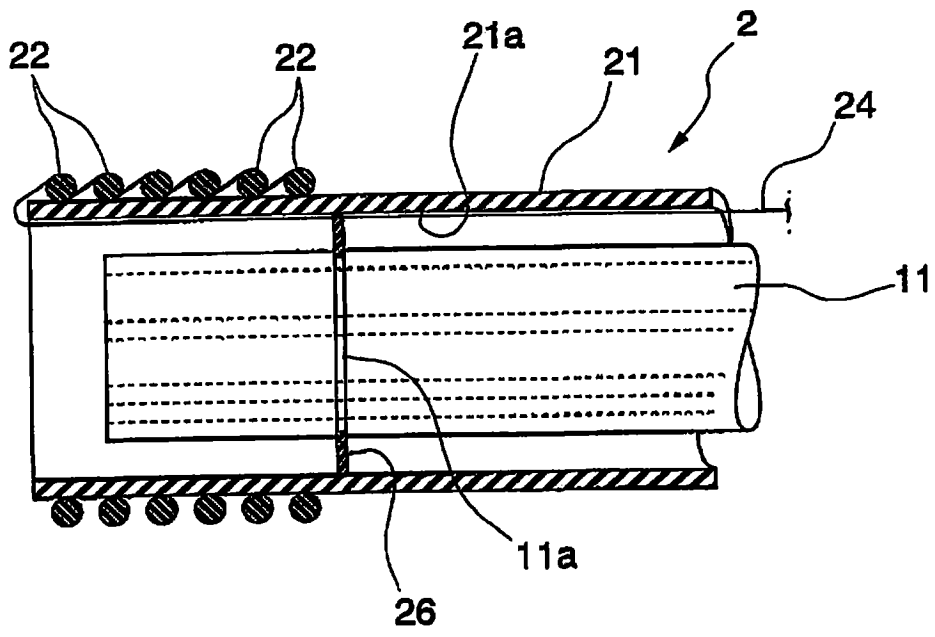


图 2

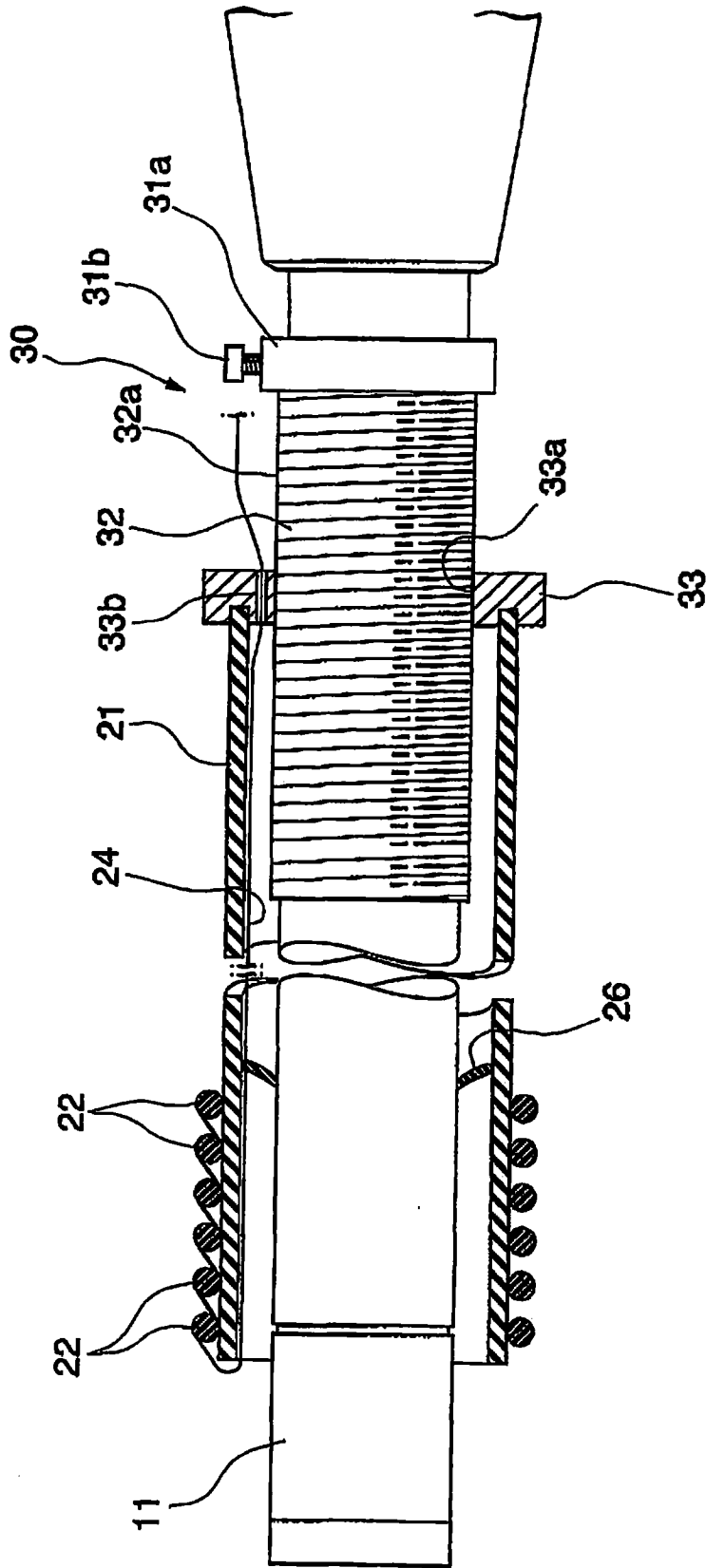


图 3

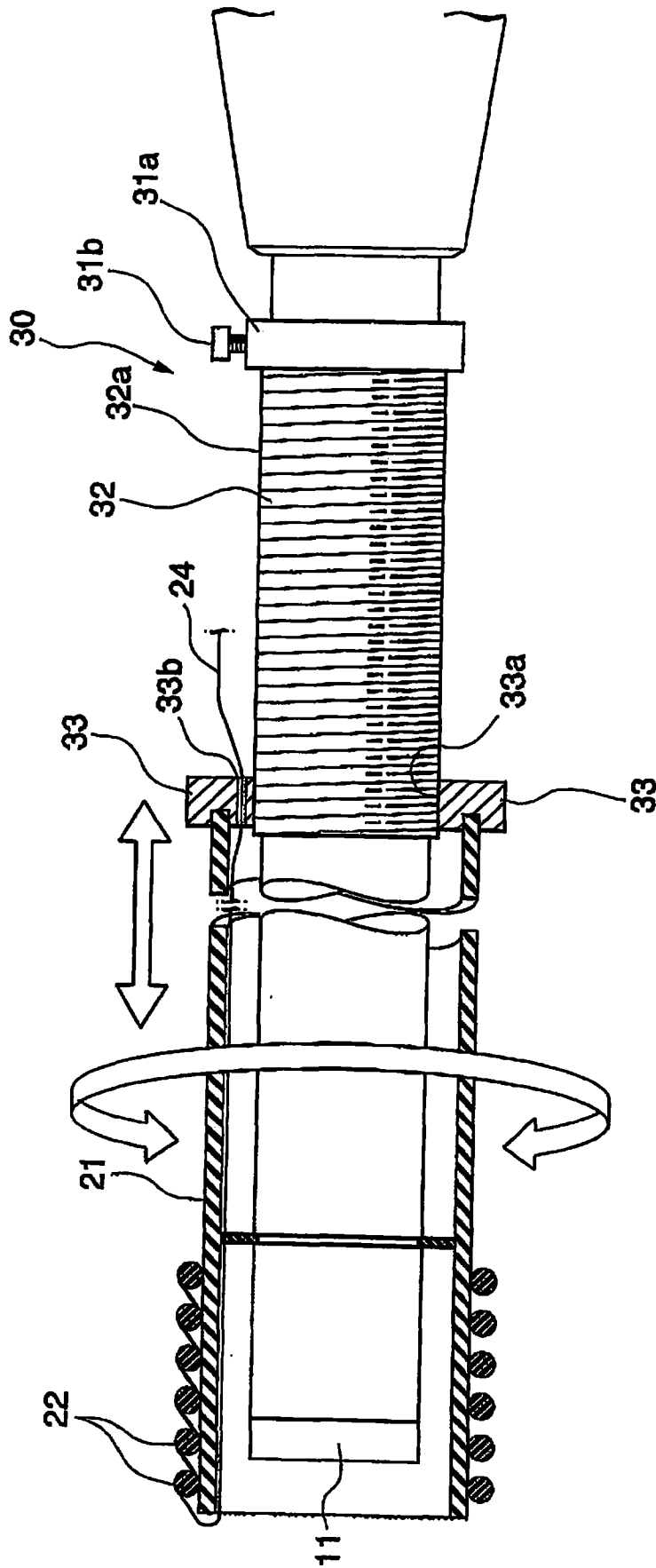


图 4

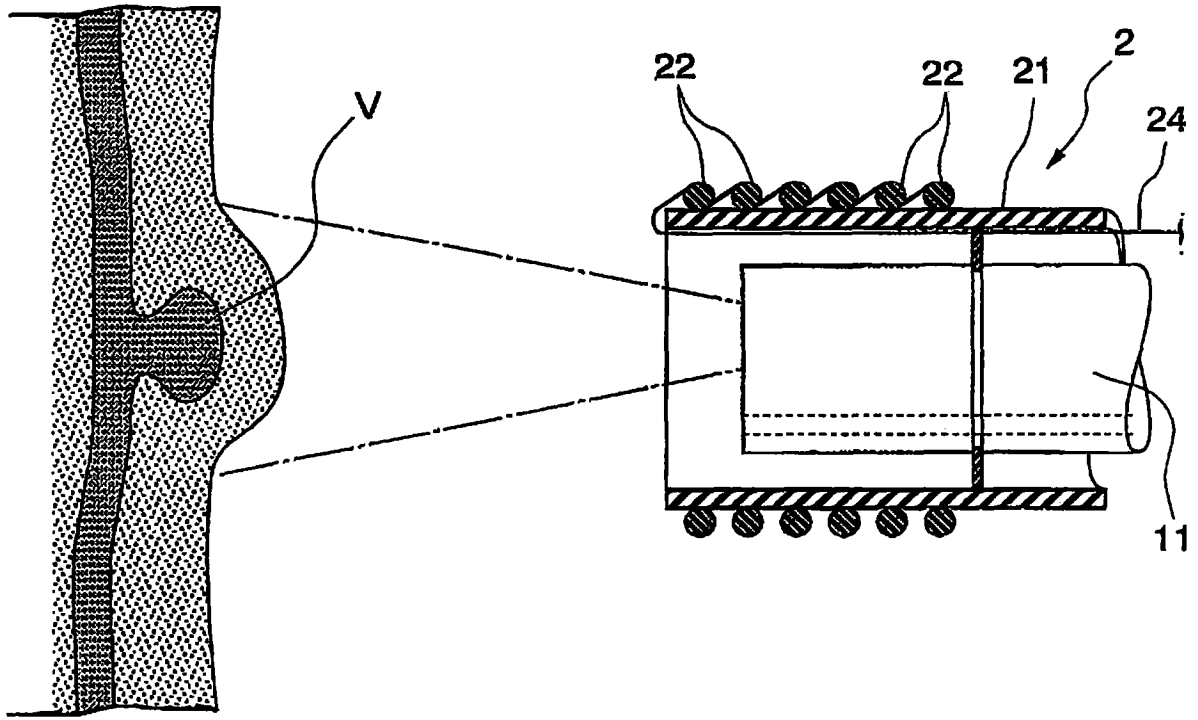


图 5

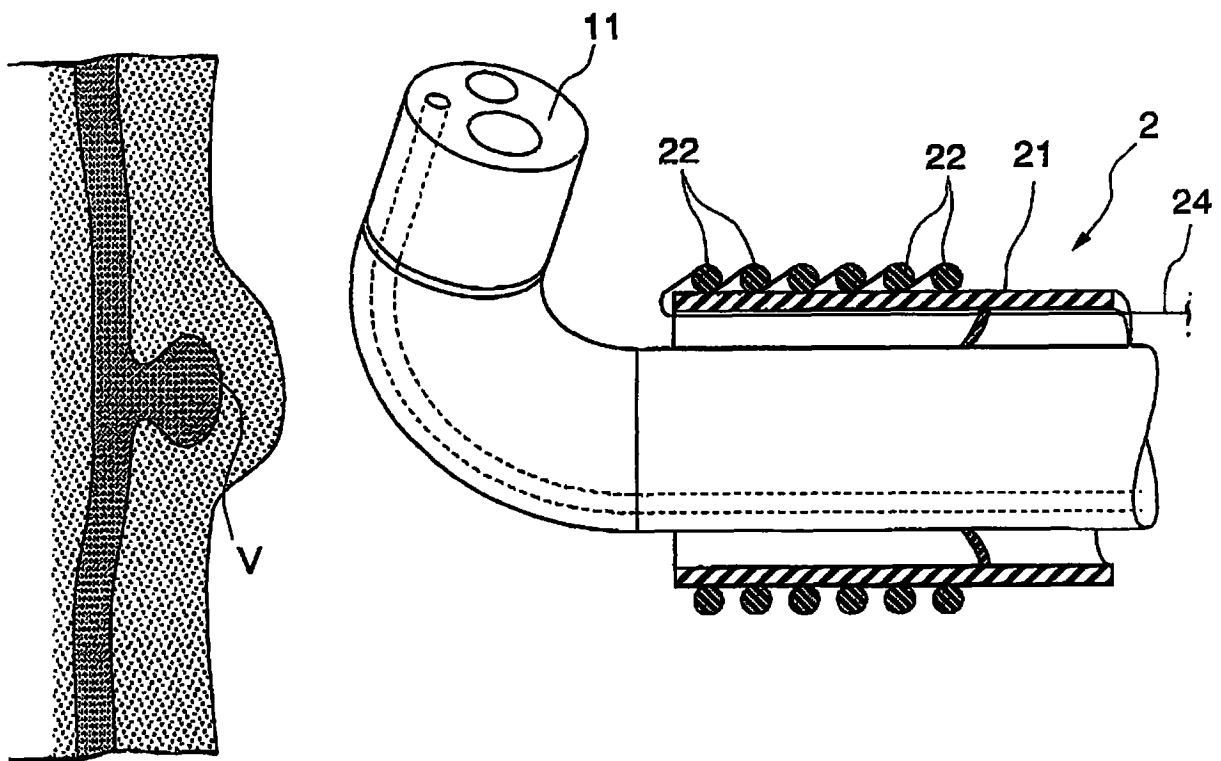


图 6

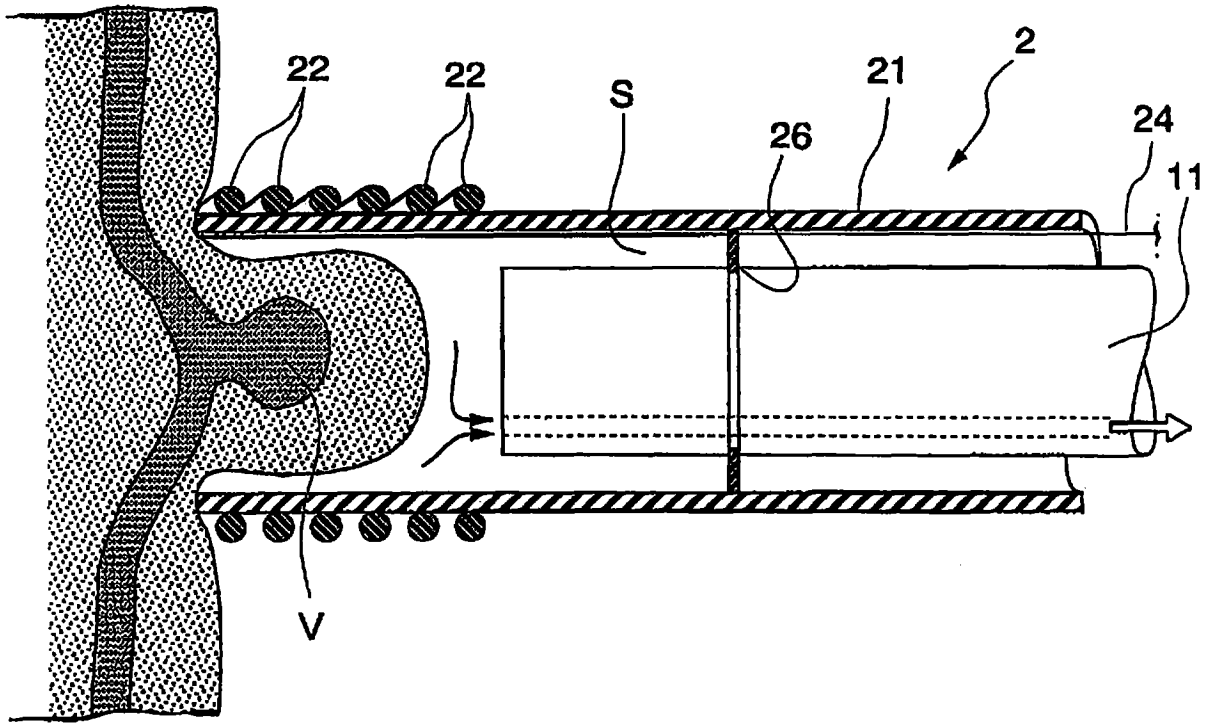


图 7

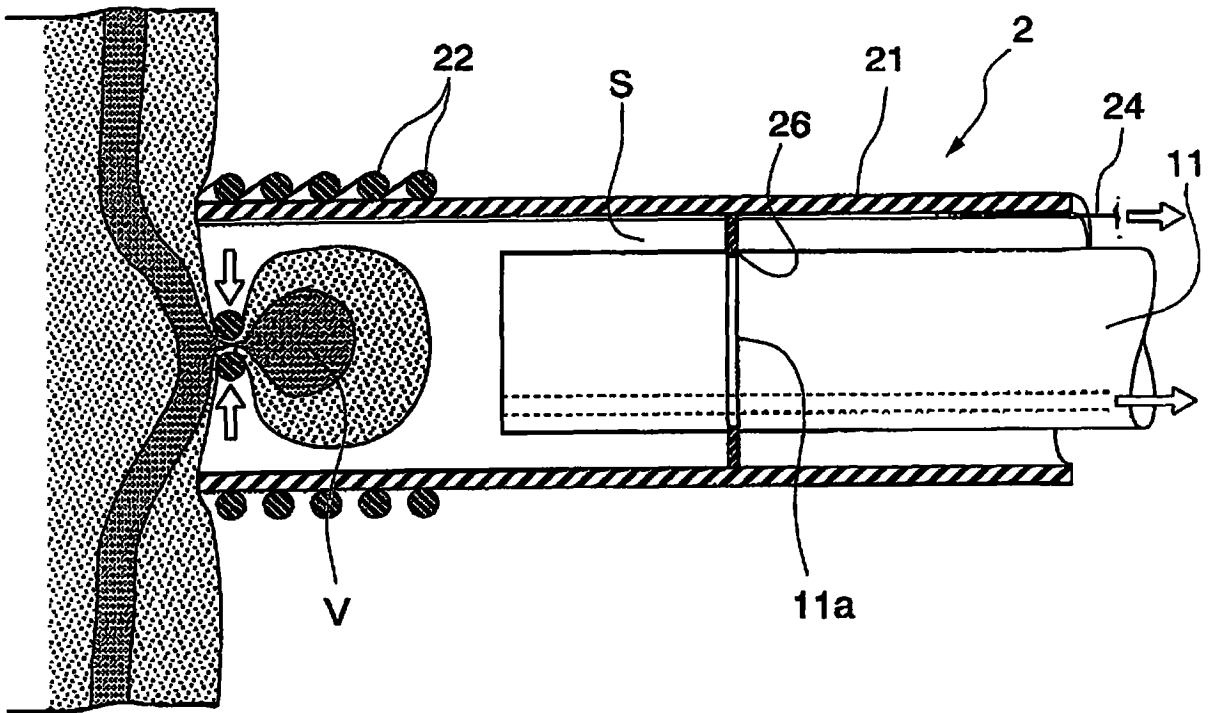


图 8

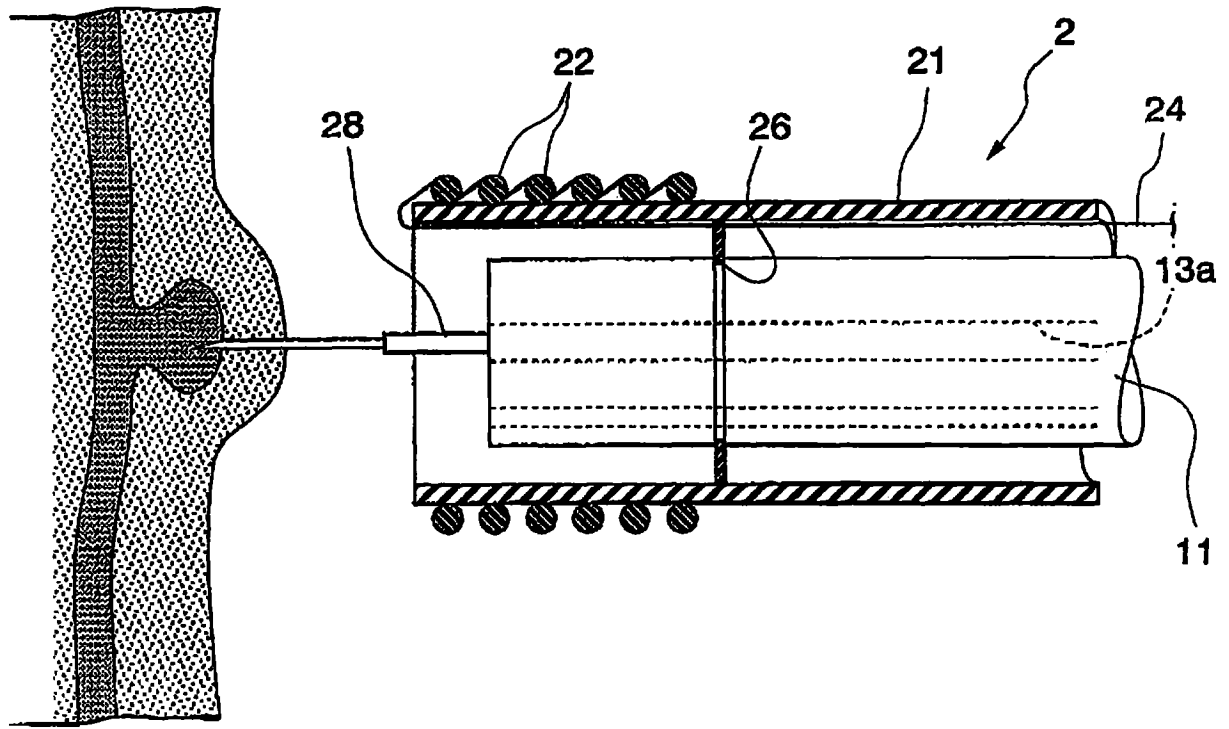


图 9

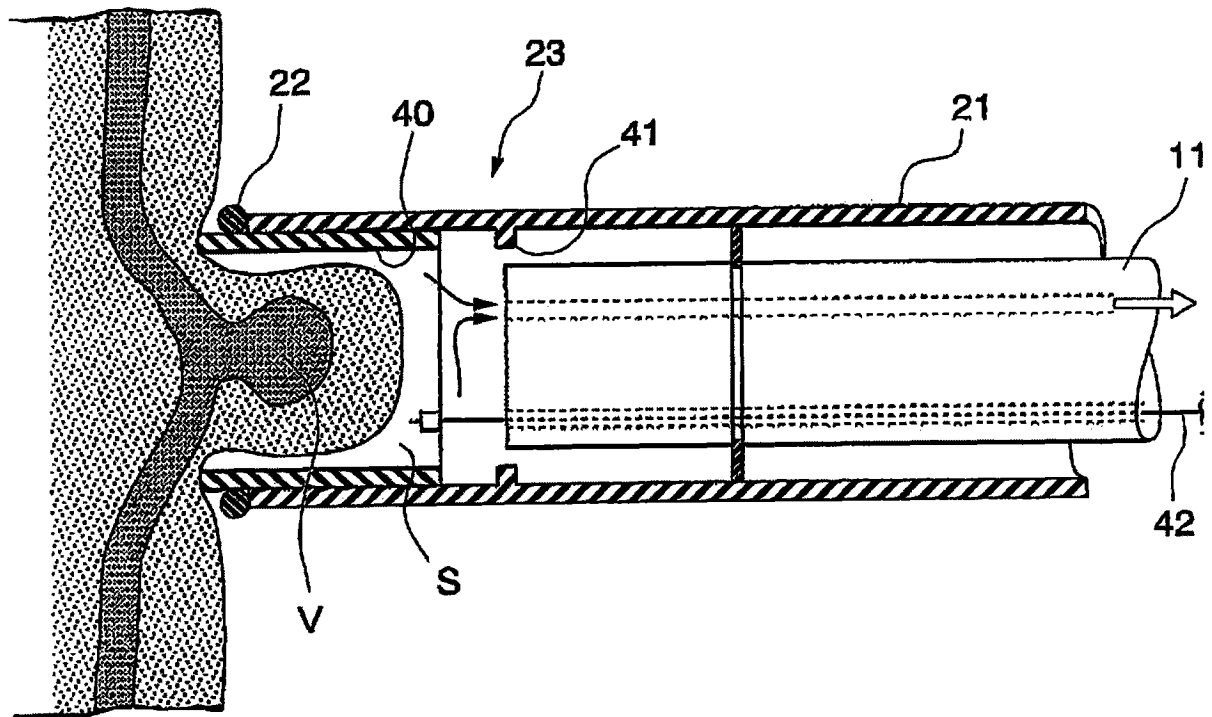


图 10

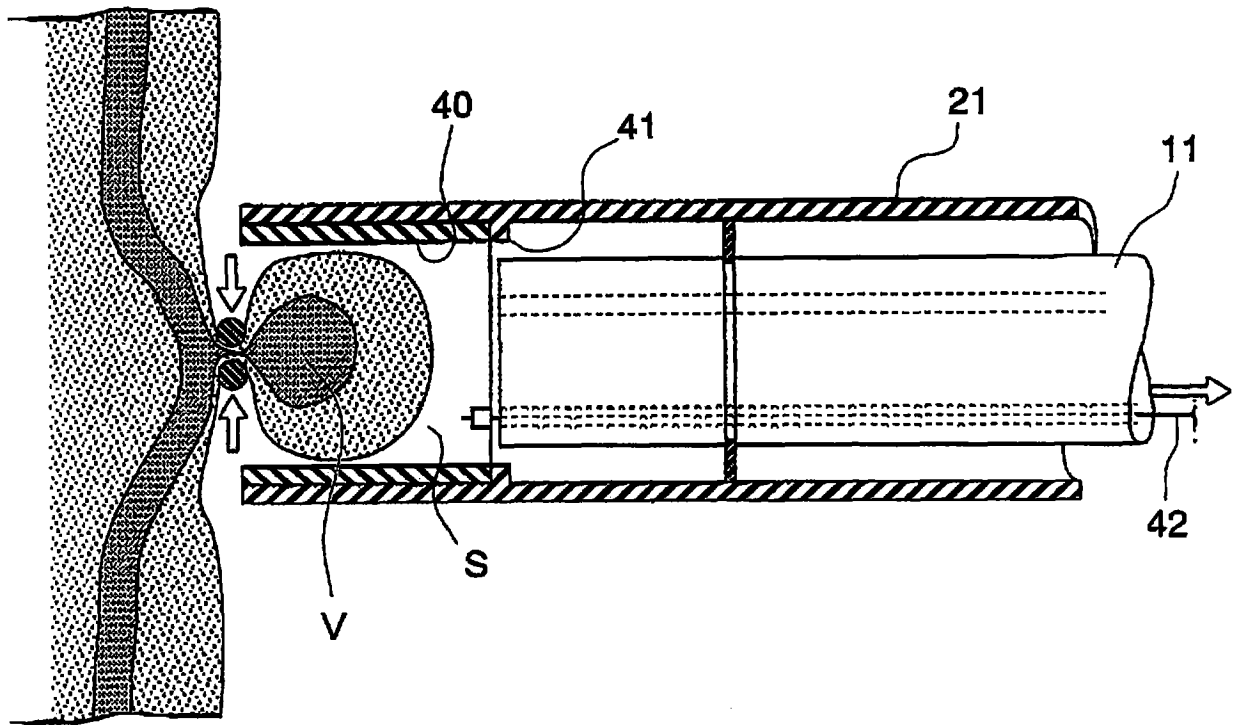


图 11

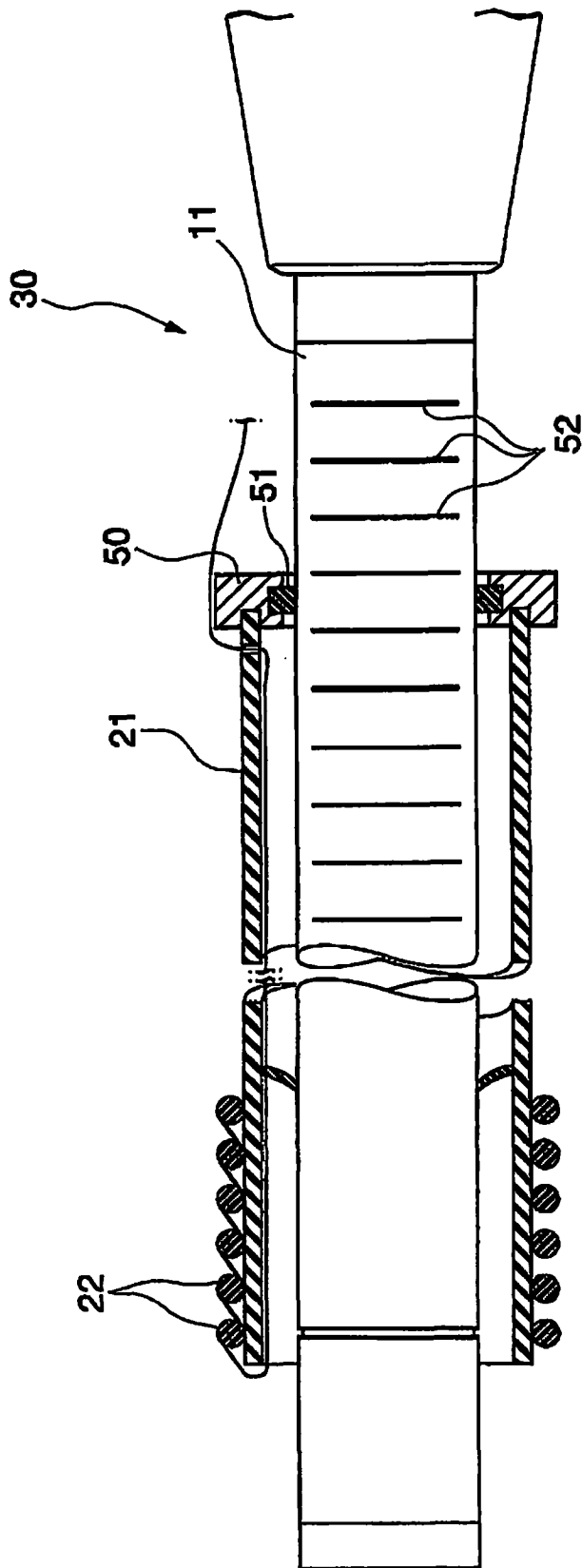


图 12

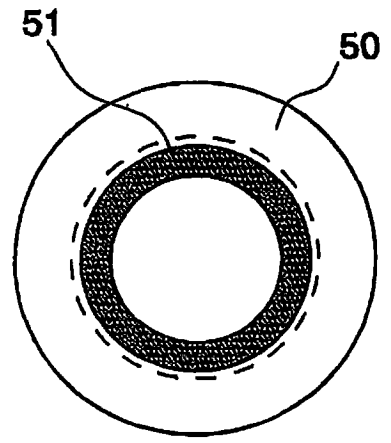


图 13A

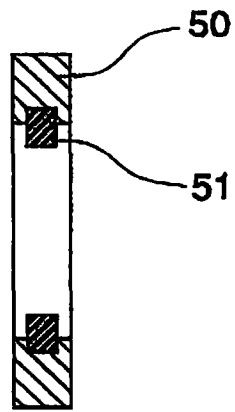


图 13B

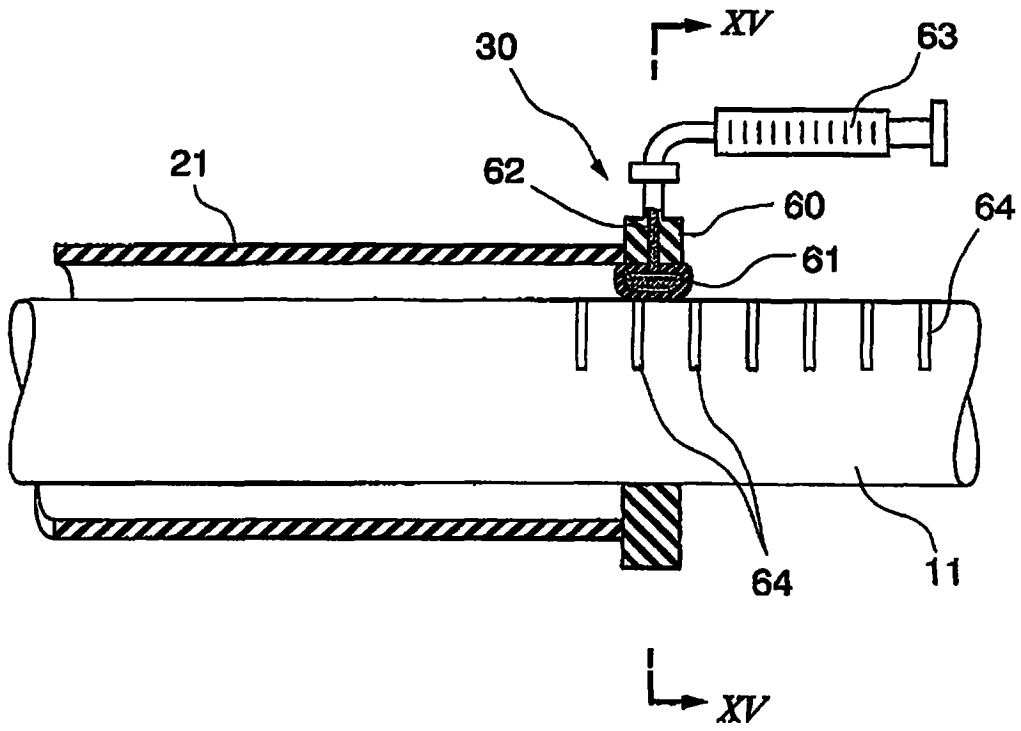


图 14

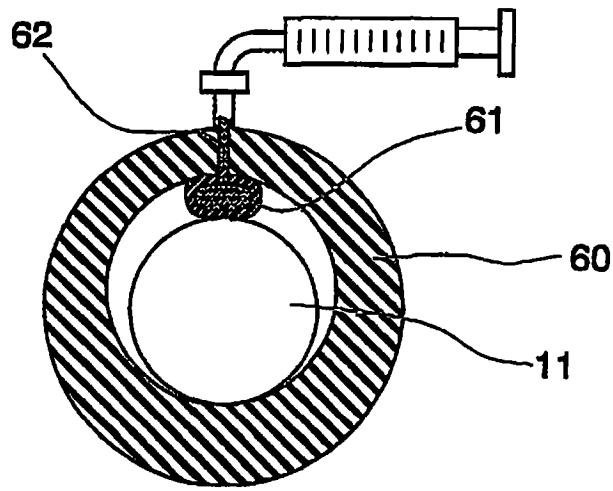


图 15

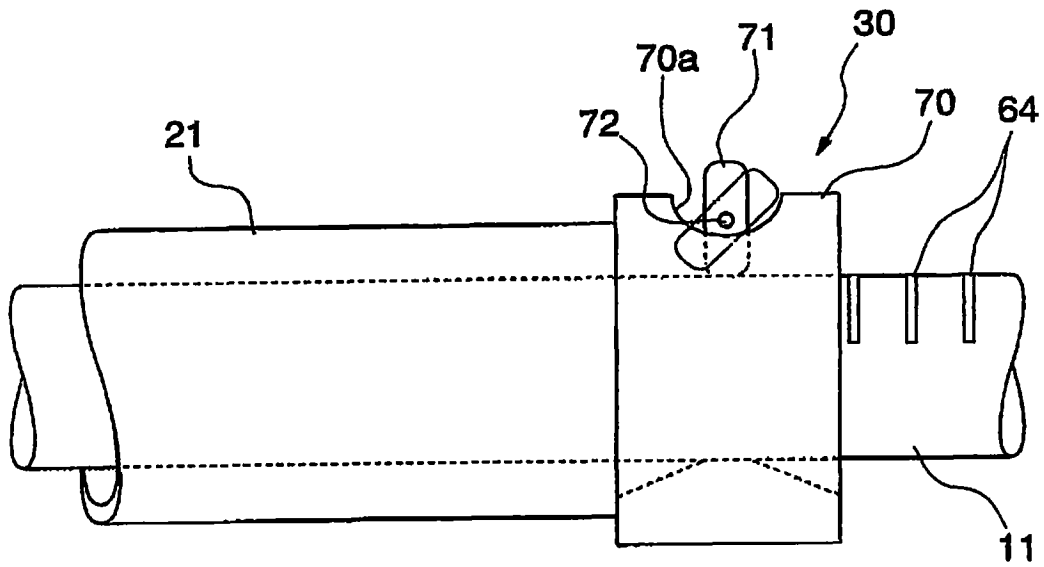


图 16

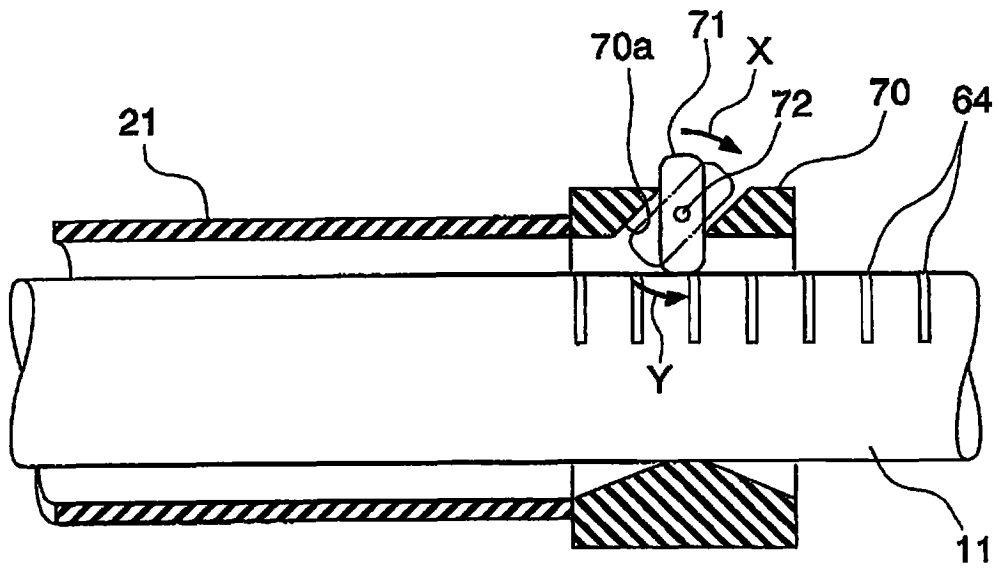


图 17

专利名称(译)	内窥镜用结扎器具以及内窥镜结扎系统		
公开(公告)号	CN101401738B	公开(公告)日	2012-12-05
申请号	CN200810148867.6	申请日	2008-09-27
[标]申请(专利权)人(译)	奥林巴斯医疗株式会社		
申请(专利权)人(译)	奥林巴斯医疗株式会社		
当前申请(专利权)人(译)	奥林巴斯医疗株式会社		
[标]发明人	后藤广明		
发明人	后藤广明		
IPC分类号	A61B17/12 A61B17/94 A61B17/22		
CPC分类号	A61B2017/00292 A61B2017/00296 A61B2017/12018 A61B2017/347 A61B1/273 A61B1/00087 A61B2017/00535 A61B17/3478 A61B17/12013 A61B2017/00367		
代理人(译)	刘新宇 张会华		
审查员(译)	孙国忠		
优先权	2007257212 2007-10-01 JP		
其他公开文献	CN101401738A		
外部链接	Espacenet SIPO		

摘要(译)

本发明提供内窥镜用结扎器具以及内窥镜结扎系统。该内窥镜用结扎器具包括外套管、结扎用O型环(22)和操作线(24)；上述外套管由挠性材料构成，具有使内窥镜的插入部(11)进退自由地贯穿于其中的贯穿内腔(21a)；上述结扎用O型环(22)安装在外套管的前端部；上述操作线(24)连接在结扎用O型环上，并且其基端侧向筒状体的基端侧延伸，通过对该操作线的基端侧进行拉拽或推出操作使结扎用O型环自筒状体的前端脱离。采用该内窥镜用结扎器具，不需要用于将内窥镜用结扎器具安置在内窥镜上的劳力和时间，能够确保足够的内窥镜视场，不会使内窥镜的插入部前端的弯曲性能降低。并且，在并用内窥镜的固化疗法进行治疗时也是有利的。

