

[19] 中华人民共和国国家知识产权局

[51] Int. Cl.
A61B 1/12 (2006.01)



[12] 发明专利申请公布说明书

[21] 申请号 200710086984.X

[43] 公开日 2007年10月3日

[11] 公开号 CN 101044975A

[22] 申请日 2007.3.29

[21] 申请号 200710086984.X

[30] 优先权

[32] 2006.3.29 [33] JP [31] 2006-092172

[71] 申请人 奥林巴斯医疗株式会社

地址 日本东京都

[72] 发明人 铃木英理 野口利昭 小林健一
富田雅彦

[74] 专利代理机构 北京林达刘知识产权代理事务所
代理人 刘新宇 张会华

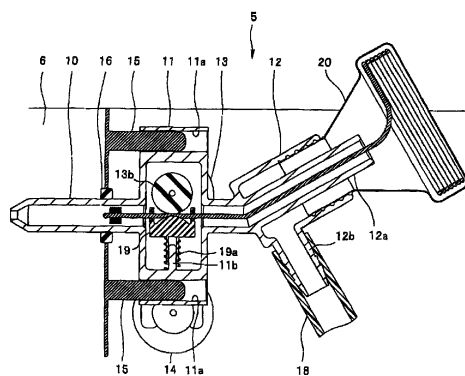
权利要求书 2 页 说明书 11 页 附图 12 页

[54] 发明名称

内窥镜洗涤消毒装置及内窥镜管路洗涤刷盒

[57] 摘要

本发明提供一种可以容易地更换洗涤刷的廉价的内窥镜管路洗涤刷盒、及与该内窥镜管路洗涤刷盒对应的使用方便的内窥镜洗涤消毒装置。本发明的内窥镜洗涤消毒装置(1)，具有：装置主体(2)，其具有用于载置并洗涤内窥镜(50)的洗涤槽(4)；刷子进退机构(5)，其具有将在该装置主体内循环的流体供给到上述内窥镜的管路的流体供给部(10)；洗涤刷盒(20)，其可相对于该刷子进退机构自由装卸，具有利用该刷子进退机构经上述流体供给部在上述管路内进退来进行刷洗的洗涤刷(21、22)。



1. 一种内窥镜洗涤消毒装置，其特征在于，具有：
装置主体，其具有用于载置并洗涤内窥镜的洗涤槽；
刷子进退机构，其具有将在该装置主体内循环的流体供给到上述内窥镜的管路的流体供给部；
洗涤刷盒，其可相对于该刷子进退机构自由装卸，具有利用该刷子进退机构经上述流体供给部在上述管路内进退来进行刷洗的洗涤刷。

2. 根据权利要求1所述的内窥镜洗涤消毒装置，其特征在于，上述洗涤刷盒具有卷绕容纳上述洗涤刷的柄线的大致圆筒状的容纳部。

3. 根据权利要求2所述的内窥镜洗涤消毒装置，其特征在于，上述容纳部的外径被设定为12cm以下。

4. 根据权利要求2或3所述的内窥镜洗涤消毒装置，其特征在于，上述容纳部的内径被设定为4cm以上。

5. 根据权利要求1至4中任一项所述的内窥镜洗涤消毒装置，其特征在于，上述洗涤刷盒由透明或半透明的构件形成。

6. 一种内窥镜管路洗涤刷盒，其特征在于，具有：

洗涤刷，其具有挠性的柄线，在该柄线的前端设置有洗涤内窥镜的管路的洗涤刷部；

容纳壳体，其容纳该洗涤刷，兼做上述柄线进行导出的开口部，并具有可相对于内窥镜洗涤消毒装置自由装卸的连接部。

7. 根据权利要求6所述的内窥镜管路洗涤刷盒，其特征在于，上述容纳壳体具有卷绕容纳上述柄线的大致圆筒状的容纳部。

8. 根据权利要求7所述的内窥镜管路洗涤刷盒，其特征在于，上述容纳部的外径被设定为12cm以下。

9. 根据权利要求7或权利要求8所述的内窥镜管路洗涤刷

盒，其特征在于，上述容纳部的内径被设定为4cm以上。

10. 根据权利要求6至9中任一项所述的内窥镜管路洗涤刷盒，其特征在于，上述容纳壳体由透明或半透明的构件形成。

内窥镜洗涤消毒装置及内窥镜管路洗涤刷盒

技术领域

本发明涉及一种对使用完毕的内窥镜进行洗涤消毒的内窥镜洗涤消毒装置、及用于该洗涤消毒装置的内窥镜管路洗涤刷盒。

背景技术

为体腔内的检查、治疗而使用的内窥镜，不仅需要充分对插入到体腔内的插入部的外表面进行刷洗，还需要充分刷洗附着在送气送水管路、处理器具贯穿用管路等各种内窥镜管路内的体液、污物等。

近年来，利用对内窥镜进行自动洗涤消毒的内窥镜洗涤消毒装置对内窥镜进行洗涤消毒。使用者在用内窥镜洗涤消毒装置对内窥镜进行洗涤消毒之前，需要简易洗涤内窥镜的外表面，对各种内窥镜管路进行刷洗。

特别是处理器具贯穿用管路兼做用于吸引体腔内的污物等的吸引管路，容易附着体液、污物等，因此需要对该处理器具贯穿用管路充分地进行刷洗。

这样的各种内窥镜管路内的刷洗，由于伴随非常繁琐的作业，因此提出了用于由洗涤刷容易刷洗内窥镜用管路内的装置、器具等。

作为这些装置、器具的一例子，例如，在日本特开平7-194533号公报中公开了使洗涤刷向前后方向移动且旋转的内窥镜用洗涤器具。此外，例如在日本特开2004-254806号公报中公开了能电动刷洗内窥镜的内窥镜管路洗涤装置。

然而，在日本特开平7-194533号公报的器具及日本特开

2004—254806号公报的装置，只是用于刷洗各种内窥镜管路。例如，在由上述的内窥镜洗涤消毒装置洗涤消毒内窥镜的情况下，这些器具及装置只能在简易洗涤内窥镜时使用。

为此，即使在使用者使用内窥镜洗涤消毒装置的情况下，也存在在进行简易洗涤时，伴有例如使用上述器具及上述装置刷洗各种内窥镜管路这样烦杂的作业的问题。

另外，从卫生方面考虑也希望一次性使用洗涤刷。由此，随之需要花费使用者在上述器具及装置上设置更换长条状洗涤刷的时间和劳力，并且需要充分注意使用完毕的被污染的长条状洗涤刷的废弃处理。

发明内容

因此，本发明是鉴于上述的情况而作出的，其目的在于提供一种可以容易更换洗涤刷的廉价的内窥镜管路洗涤刷盒及与该内窥镜管路洗涤刷盒对应的使用方便的内窥镜洗涤消毒装置。

为了达到上述目的，本发明的内窥镜洗涤消毒装置的特征在于，包括：装置主体，其具有用于载置并洗涤内窥镜的洗涤槽；刷子进退机构，其具有将在该装置主体内循环的流体供给到上述内窥镜的管路的流体供给部；洗涤刷盒，其可相对于该刷子进退机构自由装卸，具有利用该刷子进退机构经上述流体供给部在上述管路内进退来进行刷洗的洗涤刷。

另外，内窥镜管路洗涤刷盒，其特征在于，包括：洗涤刷，其具有挠性的柄线，在该柄线的前端设置有洗涤内窥镜的管路的洗涤刷部；容纳壳体，其容纳该洗涤刷，兼做上述柄线进行导出的开口部，并具有可相对于内窥镜洗涤消毒装置自由装卸的连接部。

根据本发明，可以提供可以容易地更换洗涤刷的廉价的内窥镜管路洗涤刷盒、及与该内窥镜管路洗涤刷盒对应的使用方便的内窥镜洗涤消毒装置。

附图说明

图1是表示本实施方式的打开了顶盖状态的内窥镜洗涤消毒装置的外观的图。

图2是表示本实施方式的关闭了顶盖状态的内窥镜洗涤消毒装置的外观的图。

图3是表示本实施方式的内窥镜管路洗涤刷盒的俯视图。

图4是表示本实施方式的内窥镜管路洗涤刷盒的内部的剖视图。

图5是表示本实施方式的安装有内窥镜管路洗涤刷盒的内窥镜管路洗涤刷进退机构的俯视图。

图6是从后方看本实施方式的安装有内窥镜管路洗涤刷盒的内窥镜管路洗涤刷进退机构的图。

图7是从右后方看本实施方式的安装有内窥镜管路洗涤刷盒的内窥镜管路洗涤刷进退机构的图。

图8是表示本实施方式的洗涤刷盒的图。

图9是表示本实施方式的洗涤刷盒的内部的剖视图。

图10是用于说明本实施方式的、向内窥镜管路洗涤刷进退机构安装内窥镜管路洗涤刷盒的图。

图11是从左后方看本实施方式的安装有内窥镜管路洗涤刷盒的内窥镜管路洗涤刷进退机构的图。

图12是表示本实施方式的刷子进退部内的滚柱引导件的结构图。

具体实施方式

下面，基于附图对本实施方式的内窥镜管路洗涤刷盒、及与该内窥镜管路洗涤刷盒对应的内窥镜洗涤消毒装置进行说明。

另外，图1~图12涉及本实施方式，图1是表示打开了顶盖状态的内窥镜洗涤消毒装置的外观的图。图2是表示关闭了顶盖状态的内窥镜洗涤消毒装置的外观的图。图3是表示内窥镜管路洗涤刷盒的俯视图。图4是表示内窥镜管路洗涤刷盒的内部的剖视图。图5是表示安装有内窥镜管路洗涤刷盒的内窥镜管路洗涤刷进退机构的俯视图。图6是从后方看安装有内窥镜管路洗涤刷盒的内窥镜管路洗涤刷进退机构的图。图7是从右后方看安装有内窥镜管路洗涤刷盒的内窥镜管路洗涤刷进退机构的图。图8是表示洗涤刷盒的图。图9是表示洗涤刷盒的内部的剖视图。图10是用于说明向内窥镜管路洗涤刷进退机构安装内窥镜管路洗涤刷盒的图。图11是从左后方看安装有内窥镜管路洗涤刷盒的内窥镜管路洗涤刷进退机构的图。图12是表示刷子进退部内的滚柱引导件的结构图。

如图1所示，本实施方式的内窥镜洗涤消毒装置1，主要由装置主体2、和作为在该装置主体2的上表面可自由开闭的盖体的顶盖3构成。

装置主体2，在其上面部暴露地配置有载置内窥镜50的、用于洗涤消毒的洗涤消毒槽（下面简称为洗涤槽）4、和内窥镜管路洗涤刷进退机构（也叫洗涤刷送进机构，下面简称为刷子进退机构）5。

洗涤槽4由与内窥镜50的操作部51的形状相符合的操作部载置槽6、和以环状载置内窥镜50的插入部52的插入部载置槽7构成。在该插入部载置槽7上设有以规定距离使环状的插入部

52相分离地保持该环状的插入部52的多个保持体4a、和设置用于在中央部容纳内窥镜50的按钮类、钳子塞等来对该按钮类、钳子塞等与内窥镜50一起进行洗涤消毒的未图示的洗涤盒的洗涤盒设置部4b。

刷子进退机构5配置在操作部载置槽6的附近。该刷子进退机构5相对于操作部51进退移动，使得该刷子进退机构5可以相对于配置在内窥镜50中的内窥镜管路、在本实施方式中兼做吸引管路的处理器具贯穿管路的管路管接头53连接或脱离。

内窥镜洗涤消毒装置1的顶盖3形成有盒盖部3a，以避免在关闭状态下刷子进退机构5与背面部抵接。该顶盖3由透明或者半透明的构件形成，从而可以在关闭状态下观察洗涤槽4内。

另外，如图2所示，在顶盖3的上表面配置有可进行起动、停止、各种工序显示，经过时间显示、洗涤消毒工序的设定等各种操作的操作指示部8。

该内窥镜洗涤消毒装置1，为了在各种工序（洗涤、消毒、酒精冲洗及脱水）时使洗涤消毒内窥镜50的洗涤液、消毒液、清洗水、酒精及空气向洗涤槽4及刷子进退机构5循环，而在装置主体2内装有安装了电磁阀、止回阀等的管路结构、泵及压缩机。另外，在装置主体2内还内装有按照上述各种工序的程序设计使上述各电气设备驱动或停止的控制部。

另外，洗涤液、消毒液及酒精各流体储存在配置于装置主体2的各种罐内。而且，内窥镜洗涤消毒装置1通过与装置主体2连接的未图示的软管等，从水龙头供给除用作清洗水之外、还用于稀释洗净液及消毒液的自来水。

下面，使用图3~图6，对刷子进退机构5进行说明。

如图3~图5所示，本实施方式的刷子进退机构5由喷嘴10、刷子进退部11、刷盒安装部12、刷子进退电动机13和喷嘴送进

电动机14构成。该喷嘴10是管状的流体供给部，由硬质金属、合成树脂等构成；该刷子进退部11设于该喷嘴10的中途部分；该刷盒安装部12为大致筒状，与喷嘴10的基端连设，由硬质金属、合成树脂等构成，其前端侧被闭塞；该刷子进退电动机13在刷子进退部11中贯穿电动机轴13a；该喷嘴送进电动机14用于使喷嘴10相对于内窥镜50的操作部51进退。

喷嘴10的前端部分做成大致圆锥形状，该前端部分导出到操作部载置槽6内。该喷嘴10贯通在操作部载置槽6的壁部上所配置的密封件16，即使相对于操作部51进退，也能由该密封件16保持与含有操作部载置槽6的洗涤槽4内呈气密(水密)状态。

如图4所示，刷子进退部11是由金属或合成树脂构成的中空箱体，该刷子进退部11具有分别沿上下的横向贯通的2个导向孔11a、和从下方向形成在大致中央的内部空间突起的大致棒状的突起部11b。

在上述内部空间内配置有固定在刷子进退电动机13的电动机轴13a上的、由弹性构件构成的滚柱13b、和相对于突起部11b可自由移动地外套于该突起部11b上的滚柱引导件19。此外，滚柱引导件19被加压弹簧19a总是向滚柱13b侧施加压力。

在刷子进退部11的两个导向孔11a中，分别贯穿有从操作部载置槽6的外壁向横向延伸的导向销15。由此，刷子进退机构5被两个导向销15直进导向。

刷盒安装部12具有在大致中央沿长度轴线形成为一体的管状的刷子贯穿部12a、和从一侧的圆周部突出设置的与该圆周部形成为一体的大致管状的管连接部12b。

如图所表明的那样，刷盒安装部12在外周侧形成的空间在内部不与刷子贯穿部12a的通路连通，刷子贯穿部12a具有从开口部突出一段的长度。此外，上述外周侧的空间与管连接部12b

连通。

此外，在该管连接部12b上连接有流体供给管18。而且，该流体供给管18与装置主体2内部的未图示的流体供给管路连接，将在每个规定工序中在该装置主体2内的各种管路网循环的洗涤液、消毒液、酒精及空气供给到刷盒安装部12。

此外，如图6及图7所示，刷子进退部11及刷子进退电动机13由被加工成大致帽状的板状固定金属件32固定为一体。在该固定金属件32的下方一表面上配置有与喷嘴送进电动机14的小齿轮14a啮合的齿条31。

由此，伴随着喷嘴送进电动机14的驱动，刷子进退机构5使喷嘴10的前端朝向内窥镜50的操作部51进退移动。而且，喷嘴送进电动机14由固定构件17固定在洗涤槽4的操作部载置槽6的外壁上。

本实施方式的喷嘴送进电动机14，可以是内装减速机的电动机，使之能得到规定的喷嘴10的进退速度，也可以是不内装减速机，通过减速齿轮列的组合与齿条31啮合的结构。

另外，在刷子进退机构5中，喷嘴10、刷子进退部11的内部空间及刷盒安装部12的刷子贯穿部12a相连通着。而且，在刷盒安装部12的基端开口部分上连结有通过螺纹接合而可自由装卸的后述的洗涤刷盒20。

下面，用图8及图9说明本实施方式的洗涤刷盒20。

如图8及图9所示，洗涤刷盒20由洗涤刷部21、柄线22、盒主体23构成。该柄线22具有挠性，在其前端部分上配置有上述洗涤刷部21，该柄线22由金属或PP、PE等聚乙烯构成；该盒主体23是洗涤刷容纳壳体，由透明或半透明的塑料、合成树脂等对洗涤液及消毒液有耐受性的材料形成。另外，在本实施方式中，由洗涤刷部21和柄线22构成洗涤刷。

柄线22的长度比从内窥镜50的操作部51配设到插入部52的处理器具贯穿路等内窥镜管路长。该柄线22自基端卷绕地容纳在盒主体23中。

盒主体23是中空的壳体，由做成前端开口的大致筒状的、在外周部形成有外螺纹部的连接部24、和以从该连接部24连续地扩大成圆锥状的状态一体形成的、卷绕容纳柄线22的大致圆筒状的柄线容纳部25构成。

该盒主体23最好将柄线容纳部25的外径 d_1 （参照图8）做成例如12cm以下（ $d_1 \leq 12\text{cm}$ ），把内径 d_2 （参照图9）做成例如4cm以上（ $d_2 \geq 4\text{cm}$ ）。

以上那样构成的本实施方式的刷子盒，由于结构简单，所以可以非常廉价地制造。另外，本实施方式的洗涤刷盒20，考虑到卫生方面，在使用前为了不与外气接触而容纳在灭菌袋内，最好是用过即扔（一次性用品）。当然，洗涤刷盒20也可以是能多次使用的类型。

另外，如图12所示，配置在刷子进退部11内的本实施方式的滚柱引导件19具有从成为滚柱13b一侧的上部的前后端分别突出的2个柄线导轨26。这些柄线导轨26在中央形成有孔部27。

从而，通过使柄线22贯穿2个柄线导轨26的孔部27，可由2点贯穿保持，可以在滚柱13b的滚柱面的大致中央附近被可靠地推压。由此，例如，即使是因在盒主体23内的卷绕容纳而带有扭曲的柄线22也可靠地随着滚柱13b的转动而进行进退。其结果，洗涤刷部21可以可靠地在内窥镜管路内进退移动。

另外，滚柱引导件19的与滚柱13b相对的面成为突出的曲面28。为此，降低了与在滚柱引导件19上滑动的柄线22的摩擦。

这种结构的本实施方式的洗涤刷盒20，首先如图10所示，由使用者从洗涤刷部21把柄线22插入到刷盒安装部12内。这

时，如图4所示，使用者向喷嘴10内插入洗涤刷部21，一直插入到柄线22通过刷子进退部11内的滚柱13b和滚柱引导件19之间。

接着，如图11所示，使用者把连接部24旋装在形成于刷盒安装部12的内周面上的内螺纹部12c(参照图11)上。这样一来，洗涤刷盒20被安装在刷子进退机构5上。

另外，盒主体23成为这样的构成：由于柄线容纳部25的外径 d_1 如上述那样为12cm以下，所以一般成年人容易把持柄线容纳部25，并容易进行用于连接部24和刷盒安装部12的螺旋装卸的转动作业。

如此，使用者把洗涤刷盒20安装在刷子进退机构5上，并如图1所示，把内窥镜50载置在洗涤槽4上后，如图2所示那样，将顶盖3关闭在装置主体2上后接通操作指示部8的起动按钮。

于是，内窥镜洗涤消毒装置1由规定的程序设计进行内窥镜50的外表面的洗涤消毒、及通过洗涤刷部21的进退对内窥镜管路、在此为处理器具贯穿管路进行刷洗。

在该刷洗中，由装置主体2内的控制部驱动控制刷子进退电动机13及喷嘴送进电动机14。详细地讲，首先，喷嘴送进电动机14进行驱动，喷嘴10向设于内窥镜50的操作部51上的管路管接头53前进并与之连接。接着，刷子进退电动机13反复进行转动驱动，通过送出收回在滚柱13b和滚柱引导件19之间被推压的柄线22使洗涤刷部21在处理器具贯穿管路内进行进退。

这时，在装置主体2内循环的洗涤液及清洗水从流体供给管18经刷盒安装部12流入到洗涤刷盒20。然后，洗涤液及清洗水从刷盒安装部12的刷子贯穿部12a经刷子进退部11流入到喷嘴10，再流入到处理器具贯穿管路内。

此外，如上述那样，盒主体23的柄线容纳部25的内径 d_2

为4cm以上，所以可以防止柄线22被极端弯折、或极度扭曲。可是，柄线22在后退时，自基端侧起被容纳到盒主体23内。为此，当柄线容纳部25的内径d2过小时，就不能顺利地卷绕容纳柄线22。

如此，本实施方式的内窥镜洗涤消毒装置1对内窥镜50的处理器具贯通管路进行刷洗。而且，由于内窥镜洗涤消毒装置1的顶盖3是透明或半透明的，从而使用者可以目视内窥镜50的洗涤消毒状态，并且由于洗涤刷盒20的盒主体23也是透明或半透明的，因此可以确认连结有洗涤刷部21的柄线22的进退状态。

当由该洗涤刷部21进行的刷洗结束时，刷子进退电动机13被驱动控制，使得柄线22被容纳在盒主体23内。刷子进退电动机13被驱动到洗涤刷部21及柄线22充分通过滚柱13b与滚柱引导件19之间的规定时间。

另外，与洗涤工序、清洗工序中的洗涤液及清洗水的流动同样，在洗涤刷部21的进退驱动停止的状态下，消毒液、酒精及空气也从流体供给管18流入到刷子进退机构5及洗涤刷盒20，然后被送入到内窥镜50的处理器具贯穿管路内。

此外，由于消毒液及清洗水也流入到洗涤刷盒20内，因此洗涤刷部21及柄线22也与内部一起被消毒及清洗。由此，当从刷子进退机构5上脱开洗涤刷盒20时，可以防止使用者被消毒液、污物等污染。

以上的结果，本实施方式的内窥镜洗涤消毒装置1，可以自动地进行对使用完毕的内窥镜50的内窥镜管路、在上述中为处理器具贯穿管路的刷洗。为此，使用者不必进行在简易洗涤内窥镜50时进行的、上述内窥镜管路的刷洗这样的繁琐作业。

另外，本实施方式的洗涤刷盒20，做成相对于内窥镜洗涤

消毒装置1容易自由装卸的结构，因此可以省略设置和更换长条状洗涤刷的时间和劳力。另外，由于使用完毕的洗涤刷盒20成为长条状柄线22被容纳在盒主体23内的状态，所以废弃处理也容易且简单。

如上所述，本发明可以实现可以容易地更换洗涤刷的廉价的内窥镜管路洗涤刷盒、及与该内窥镜管路洗涤刷盒对应的使用方便的内窥镜洗涤消毒装置。

另外，在上述的说明中，特别举出了被污染的内窥镜50的处理器具贯穿管路的例子，但不局限于此，可以刷洗各种内窥镜管路。

以上记载的发明，不局限于本实施方式，此外，在实施阶段，在不脱离其宗旨的范围内，可以实施各种变型。而且，在本实施方式中，包含了各个阶段的发明，由公开的多个技术特征中的适当组合，可以得出各种发明。

例如，即使从本实施方式所示的全部技术特征中除去几个技术特征，也可以解决在发明所要解决的课题的部分中所述的课题，可以得到在发明的效果中所述的效果时，则除去该技术特征的构成可以作为发明而抽出。

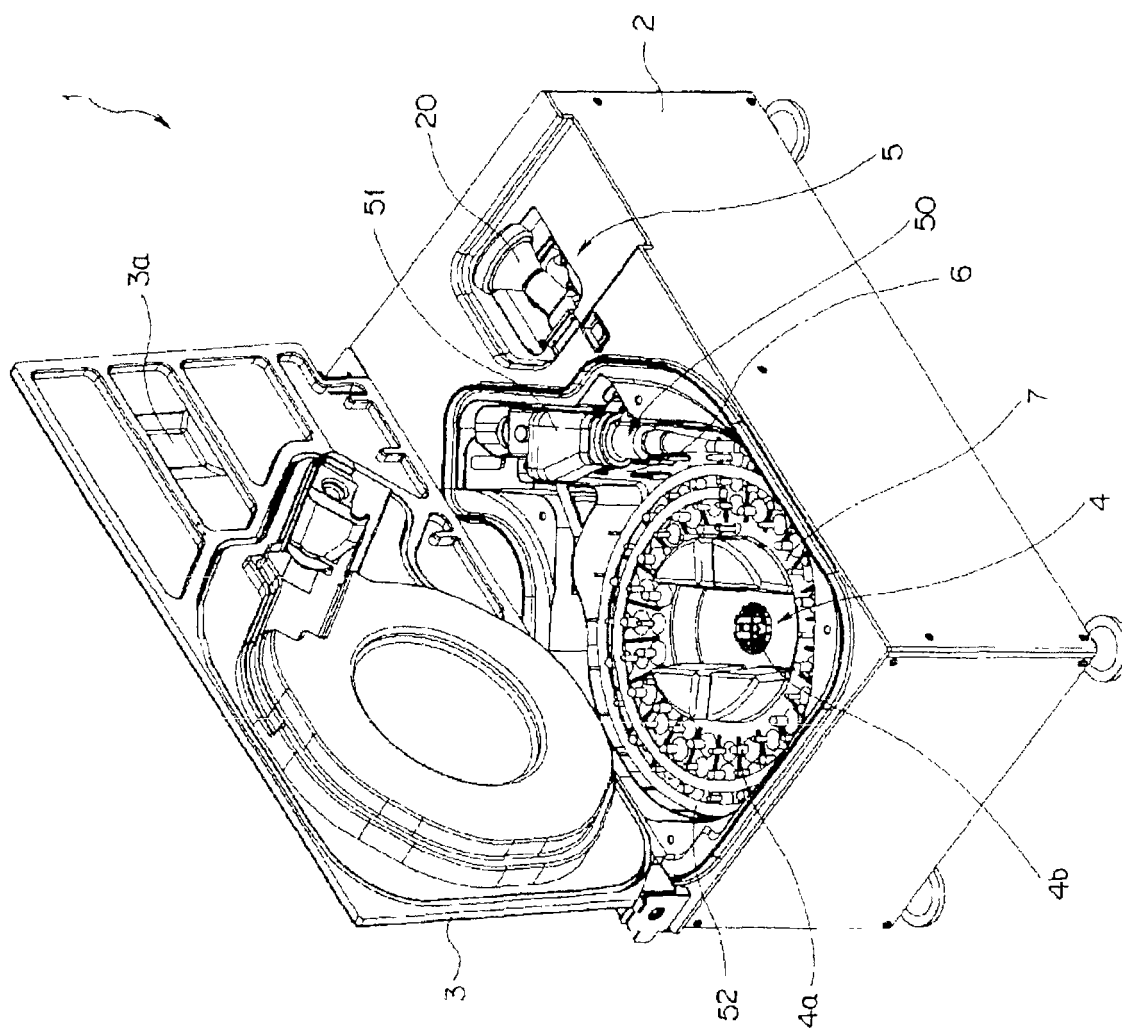


图 1

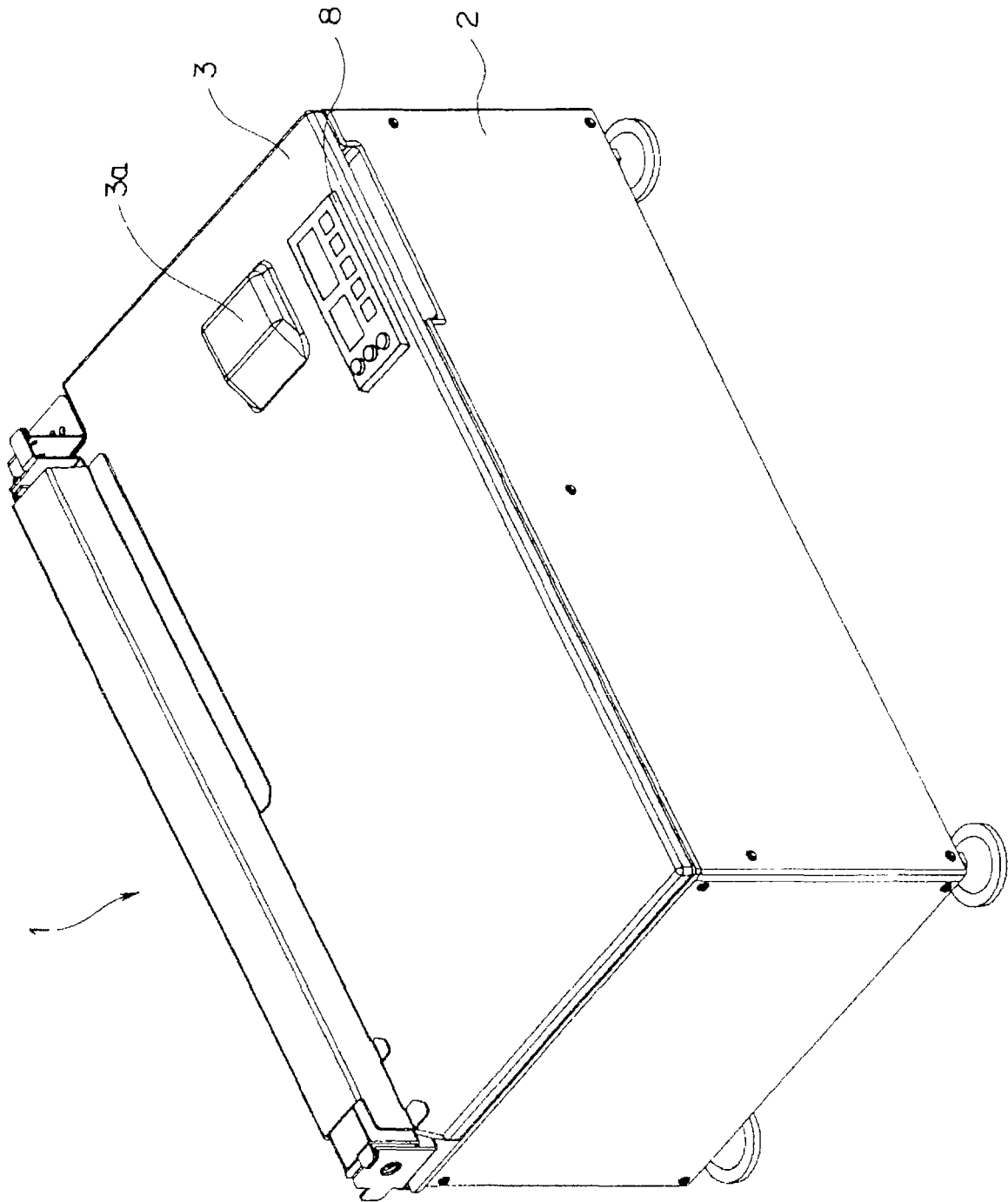


图 2

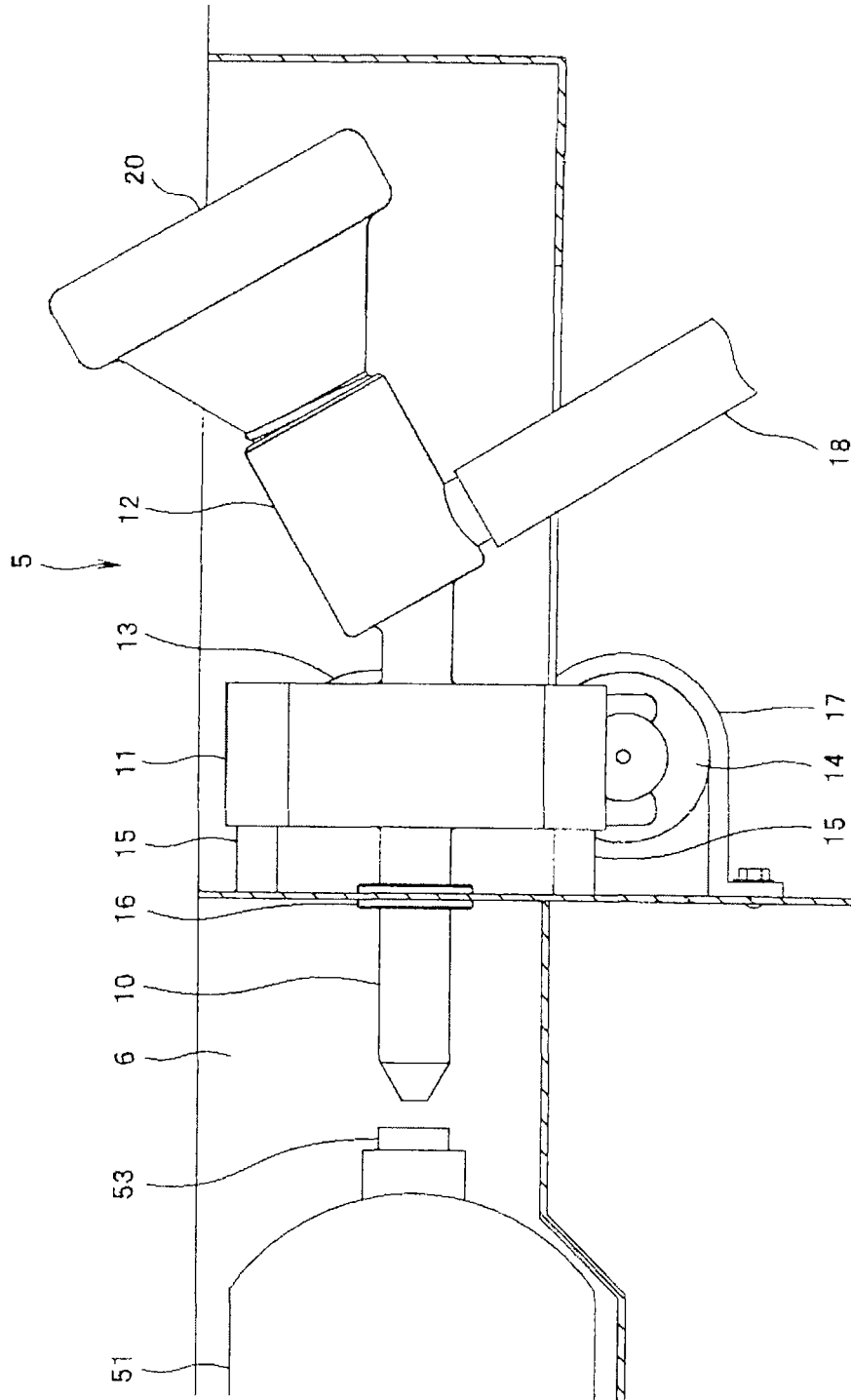


图 3

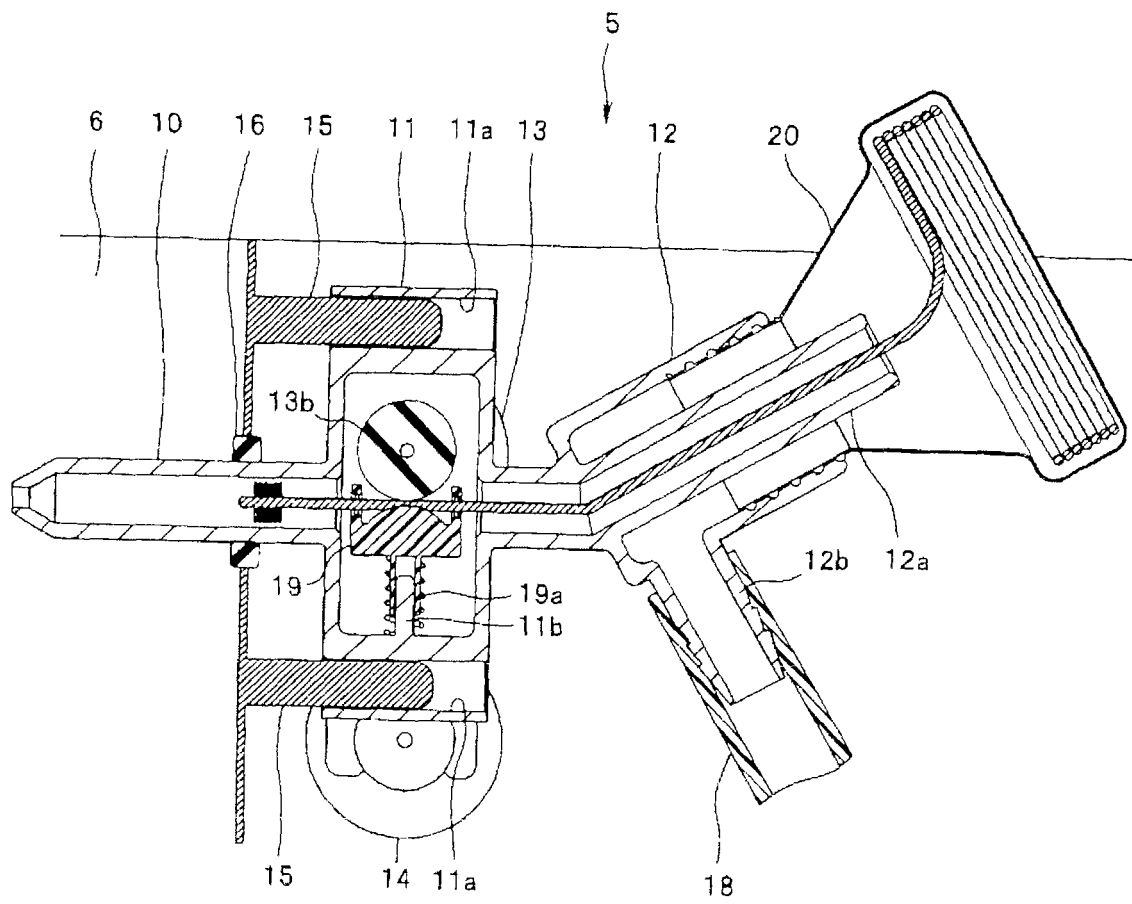


图 4

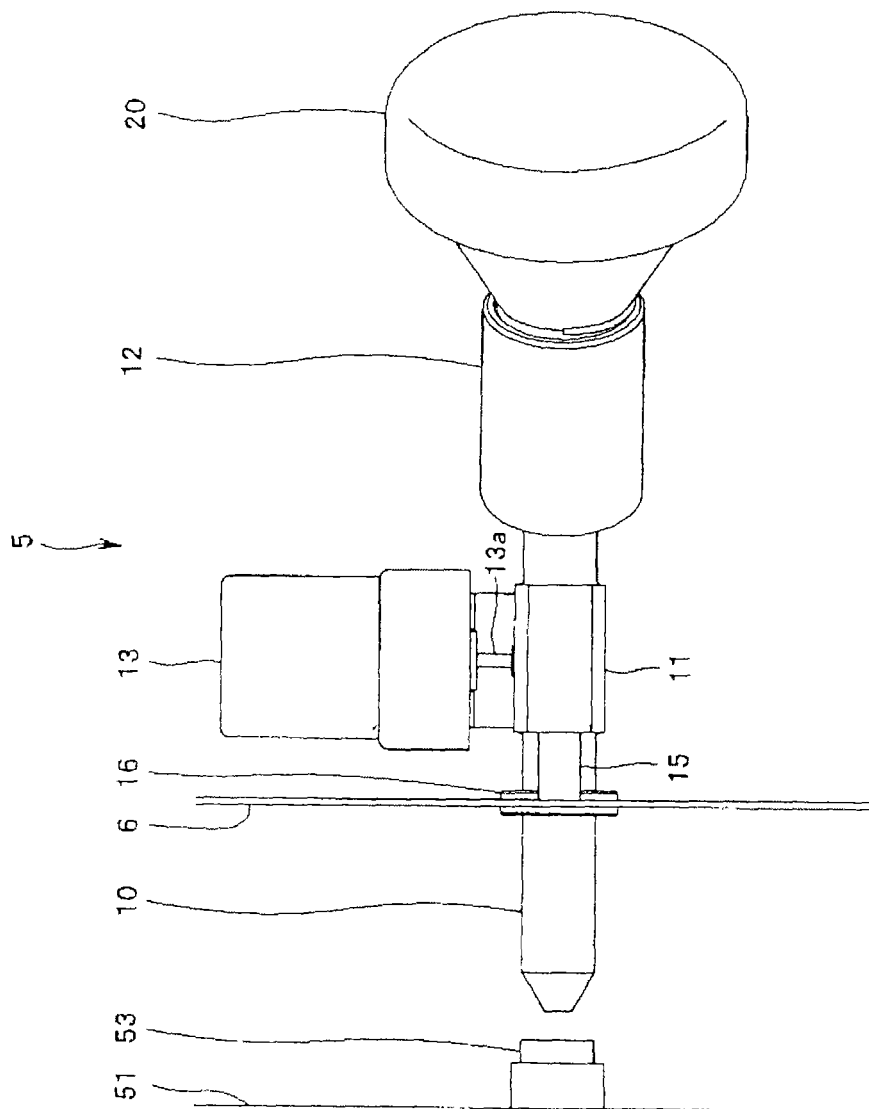


图 5

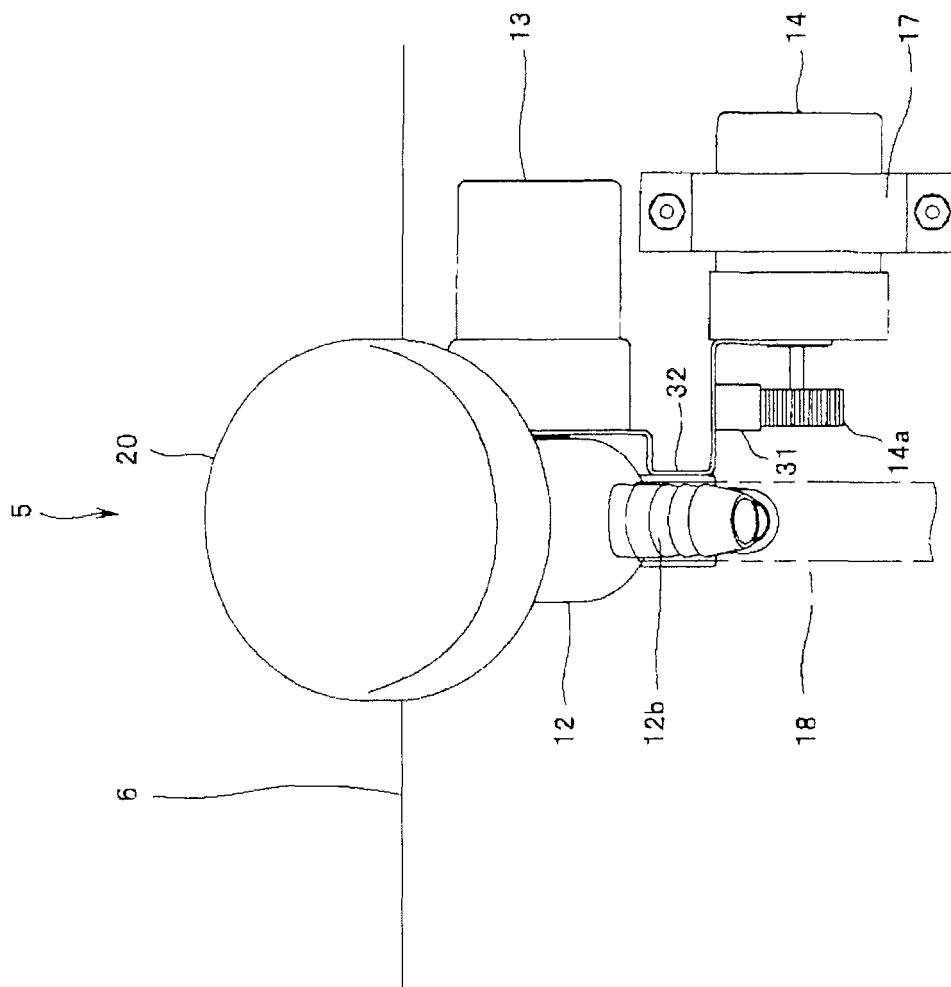


图 6

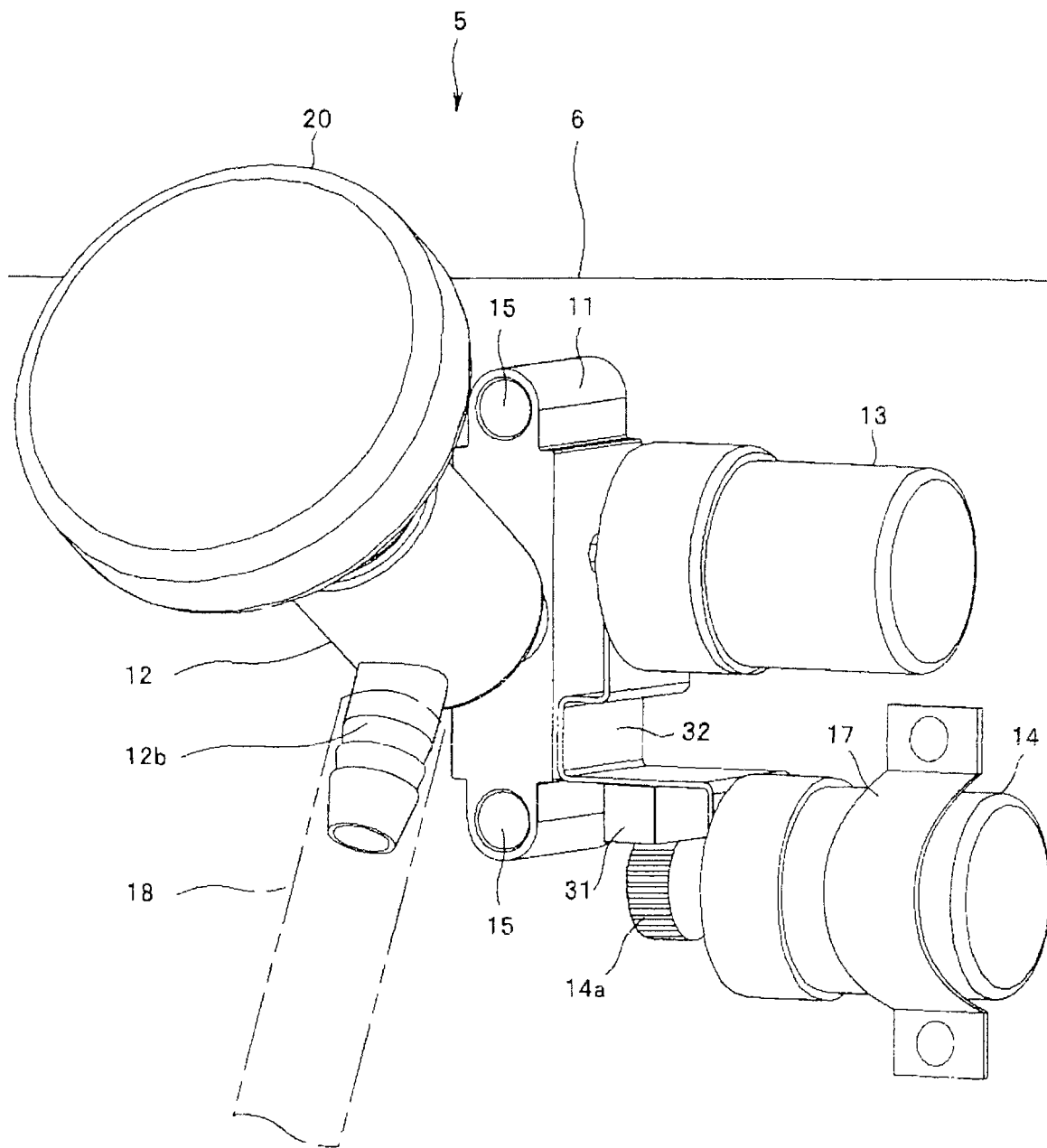


图 7

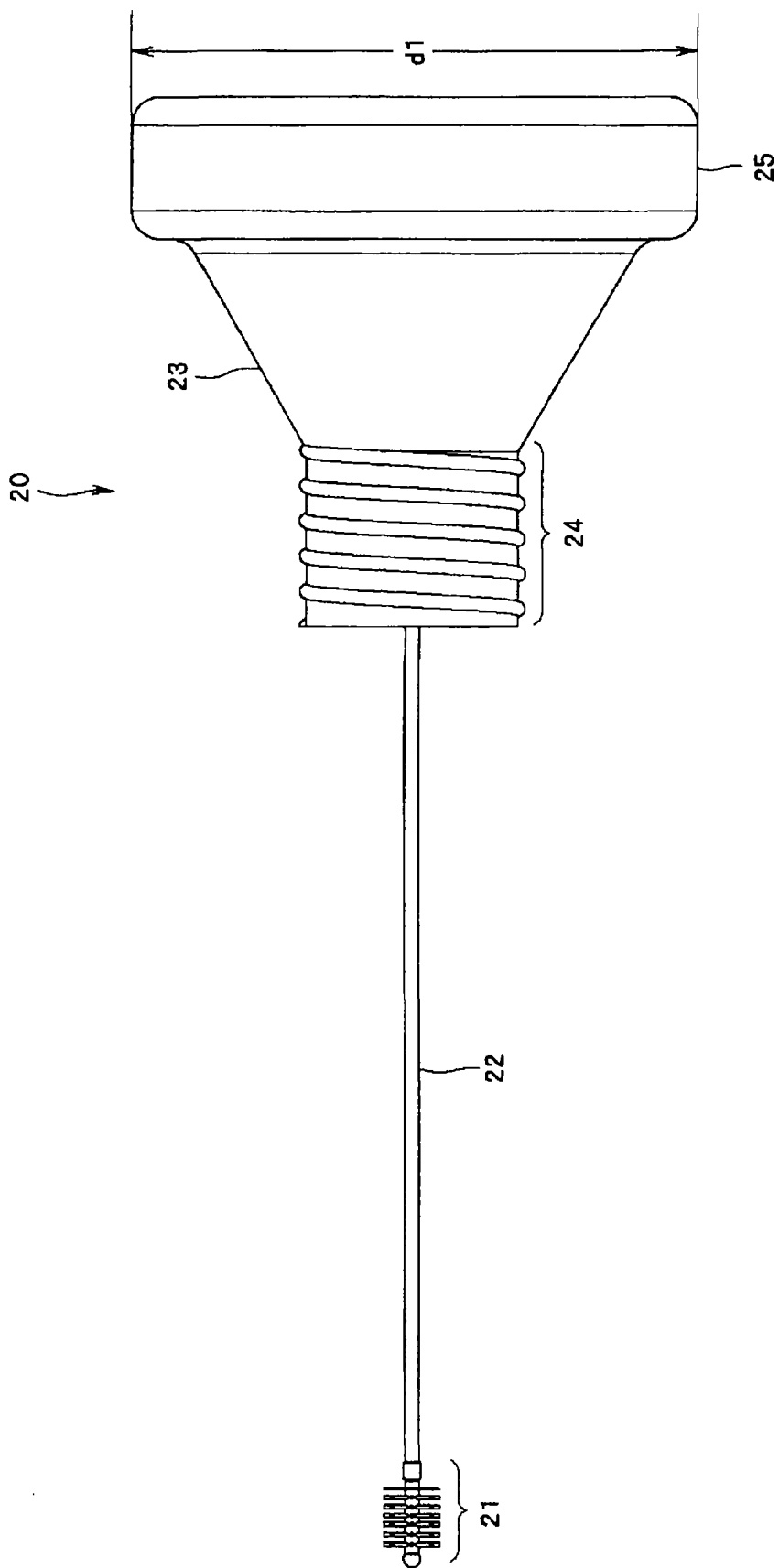


图 8

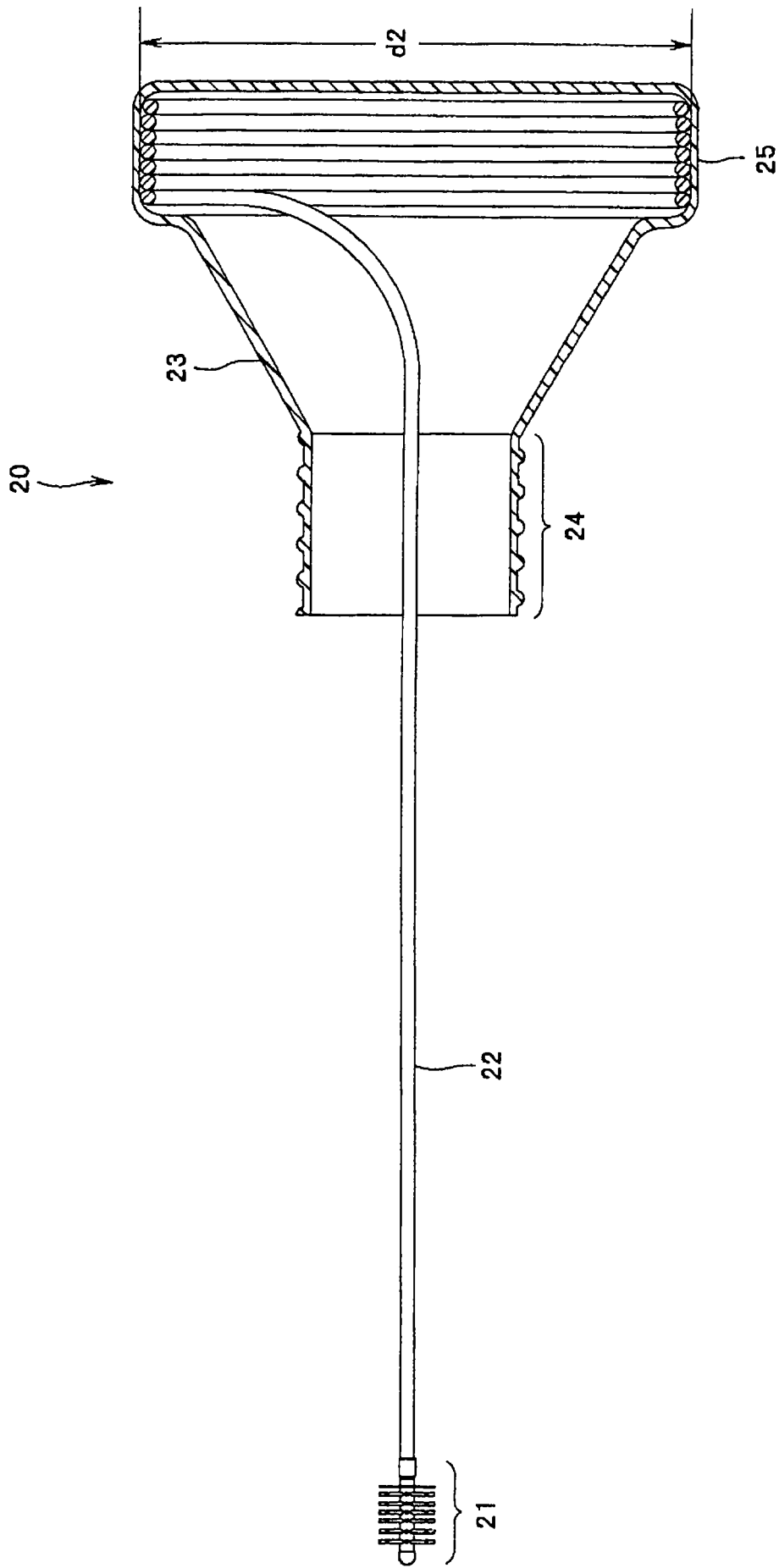


图 9

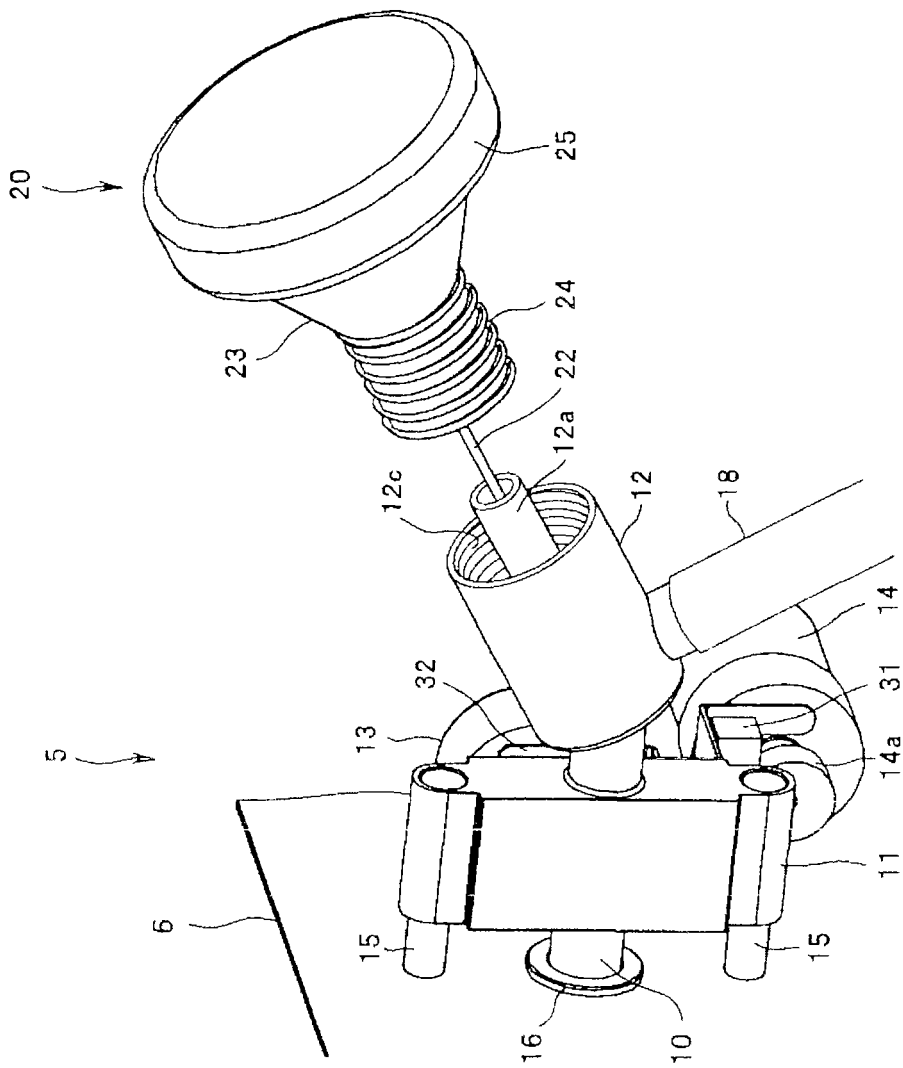


图 10

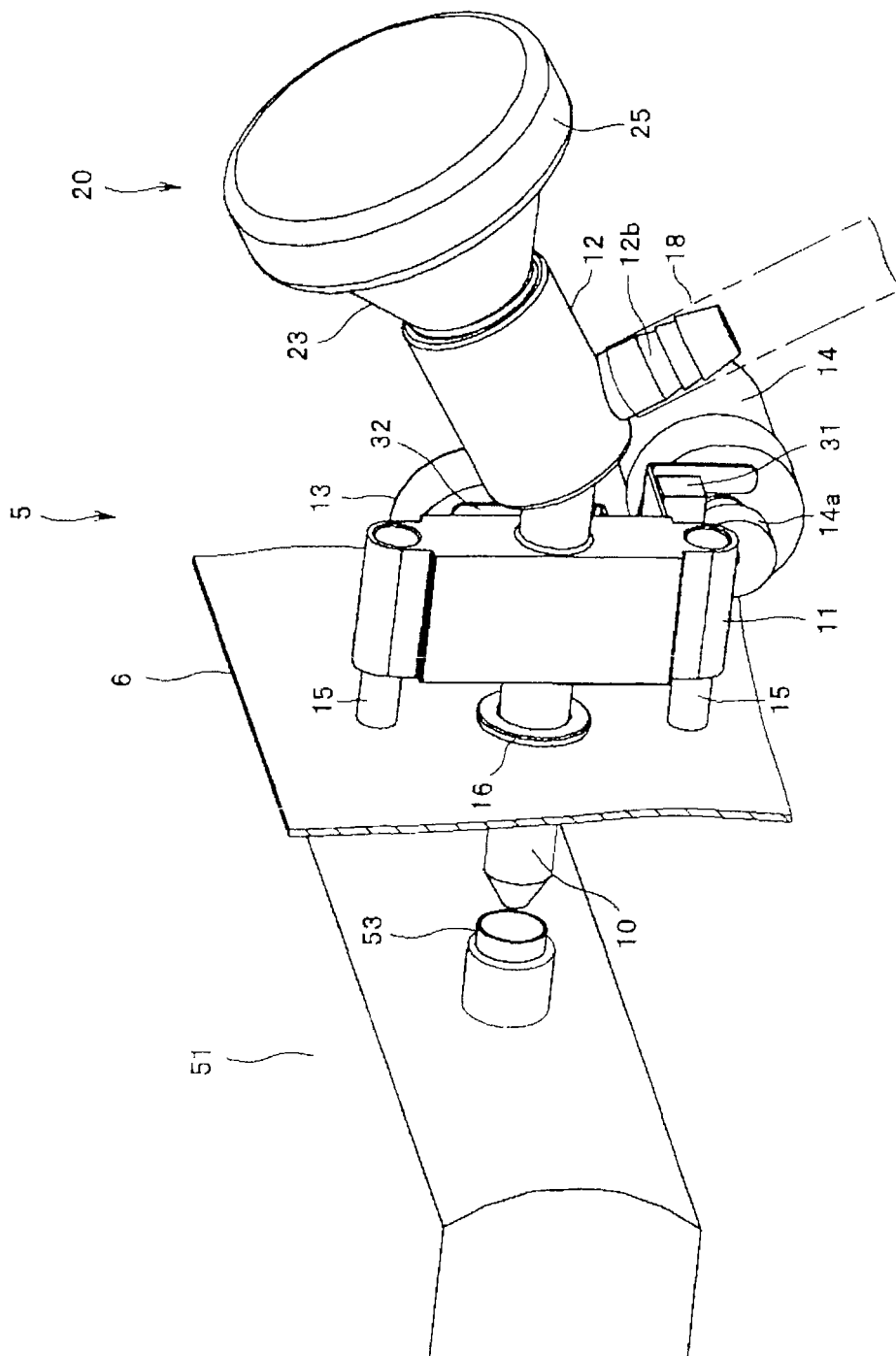


图 11

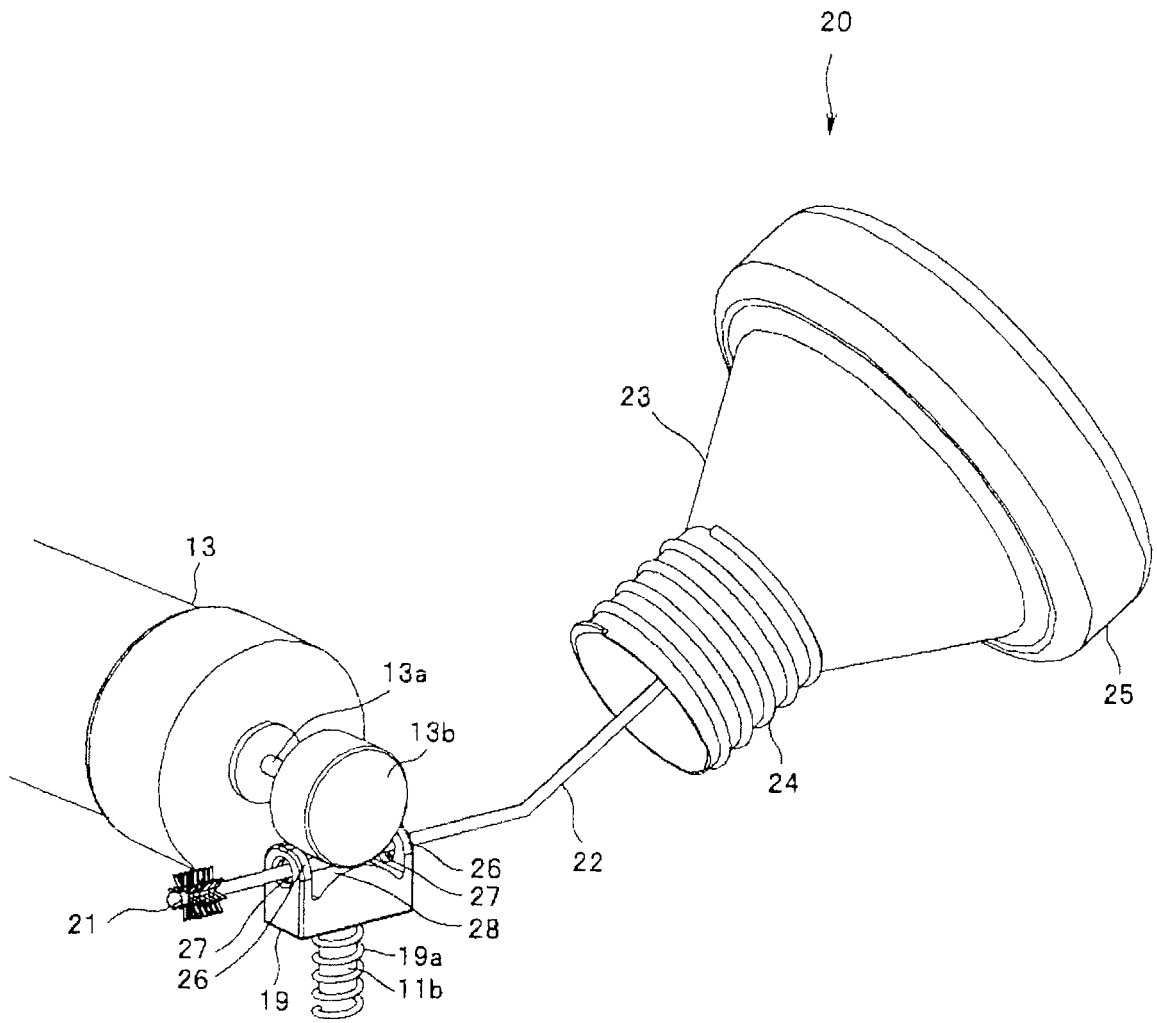


图 12

专利名称(译)	内窥镜洗涤消毒装置及内窥镜管路洗涤刷盒		
公开(公告)号	CN101044975A	公开(公告)日	2007-10-03
申请号	CN200710086984.X	申请日	2007-03-29
[标]申请(专利权)人(译)	奥林巴斯医疗株式会社		
申请(专利权)人(译)	奥林巴斯医疗株式会社		
当前申请(专利权)人(译)	奥林巴斯医疗株式会社		
[标]发明人	铃木英理 野口利昭 小林健一 富田雅彦		
发明人	铃木英理 野口利昭 小林健一 富田雅彦		
IPC分类号	A61B1/12		
CPC分类号	A61B19/34 A61B1/122 A61B1/123 A61B2019/343 A61L2/18 A61L2202/17 A61L2202/24 A61B90/70 A61B2090/701		
代理人(译)	刘新宇 张会华		
优先权	2006092172 2006-03-29 JP		
外部链接	Espacenet SIPO		

摘要(译)

本发明提供一种可以容易地更换洗涤刷的廉价的内窥镜管路洗涤刷盒、及与该内窥镜管路洗涤刷盒对应的使用方便的内窥镜洗涤消毒装置。本发明的内窥镜洗涤消毒装置(1)，具有：装置主体(2)，其具有用于载置并洗涤内窥镜(50)的洗涤槽(4)；刷子进退机构(5)，其具有将在该装置主体内循环的流体供给到上述内窥镜的管路的流体供给部(10)；洗涤刷盒(20)，其可相对于该刷子进退机构自由装卸，具有利用该刷子进退机构经上述流体供给部在上述管路内进退来进行刷洗的洗涤刷(21、22)。

