

[19] 中华人民共和国国家知识产权局

[51] Int. Cl.

A61B 1/00 (2006.01)

A61B 1/317 (2006.01)



# [12] 发明专利说明书

专利号 ZL 01814755.0

[45] 授权公告日 2008 年 4 月 9 日

[11] 授权公告号 CN 100379378C

[22] 申请日 2001.8.24 [21] 申请号 01814755.0

[30] 优先权

[32] 2000. 8. 30 [33] US [31] 09/650,621

[86] 国际申请 PCT/US2001/026530 2001. 8. 24

[87] 国际公布 WO2002/017773 英 2002. 3. 7

[85] 进入国家阶段日期 2003. 2. 27

[73] 专利权人 杜莱尔及吉特利斯股份有限公司

地址 美国伊利诺伊州

[72] 发明人 W·E·杜莱尔

[56] 参考文献

CN2078008U 1991. 5. 29

CN85203376U 1987. 2. 25

US4834069A 1989. 5. 30

CN2303580Y 1999. 1. 13

US5607435A 1997. 3. 4

审查员 王加新

[74] 专利代理机构 上海专利商标事务所有限公司

代理人 马 洪

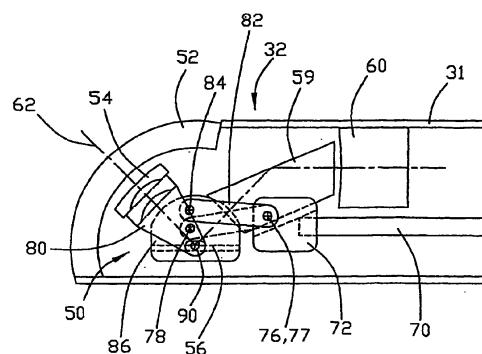
权利要求书 3 页 说明书 12 页 附图 11 页

[54] 发明名称

可变视域关节内窥镜

[57] 摘要

一可变视域关节内窥镜或类似的仪器(内窥镜等)包括带有一目标输入端的外壳管。外壳管包含一目标输入组件和一光中继组件的一部分。目标输入组件包括一输入透镜和一第一镜面。在某些实施例中,目标输入组件包括一第二镜面,而在另一些实施例中,目标输入组件包括一棱镜。目标输入组件将从一观察区域接受到的影像传递到一目标中继组件,目标中继组件将该影像目标发射到关节内窥镜的控制端。在某些实施例中,光中继组件由两个镜面的杆组成。一控制器改变目标输入组件的位置,以变化关节内窥镜的观察位置。在某些实施例中,控制器包括由一滑动件和凸轮/轴组件驱动的推杆。



1. 一种可变视域关节内窥镜，具有多于一个的观察位置，其包括一第一观察位置和一第二观察位置，该关节内窥镜包括：

一可绕一公共轴线转动的输入透镜；

一可绕该公共轴线转动的第一镜面；

一目标中继组件；以及

一封装输入透镜、第一镜面和目标中继组件的外壳管，该外壳管具有一观察端，观察端被输入窗封闭，输入窗是球形的并具有带有弧度的第一表面和带有弧度的第二表面，输入窗的第一和第二表面的弧度绕一公共中心点而同心；

其中，输入透镜，第一镜面和目标中继组件这样设置：目标光线通过输入透镜到第一镜面，并从第一镜面朝目标中继组件反射，并且，第一镜面绕公共轴线在第一观察位置和第二观察位置之间的角度转动，是输入透镜绕公共轴线在第一观察位置和第二观察位置之间的角度转动的一半。

2. 如权利要求 1 所述的可变视域关节内窥镜，其特征在于，还包括一固定的对齐光学元件，该固定的对齐光学元件定位成：目标光线从第一镜面反射到对齐光学元件，并从对齐光学元件进入目标中继组件。

3. 如权利要求 1 所述的可变视域关节内窥镜，其特征在于，公共中心点在公共轴线上。

4. 如权利要求 1 所述的可变视域关节内窥镜，其特征在于，还包括一输入透镜框架，其中，输入透镜安装在输入透镜框架的第一端，输入透镜框架具有一靠近公共轴线的第二端，并具有在公共轴线上的一枢转点。

5. 如权利要求 4 所述的可变视域关节内窥镜，其特征在于，还包括一控制器，该控制器包括一具有一滑动端和一输入组件端的推杆。

6. 如权利要求 5 所述的可变视域关节内窥镜，其特征在于，控制器还包括一在输入组件端连接于推杆的推杆轭，一通过一第一轭销连接于推杆轭且通过一输入透镜框架销连接于输入透镜框架的输入透镜连接杆，第一镜面安装在一第一镜面框架上，以及一通过一第二轭销连接于推杆且通过一第一镜面框架销连接于第一镜面框架的第一镜面连接杆，第一和第二轭销是共轴的。

7. 如权利要求 6 所述的可变视域关节内窥镜，其特征在于，从公共轴线到输入透镜框架销的距离是从公共轴线到第一镜面框架销的距离的一半。

8. 如权利要求 5 所述的可变视域关节内窥镜，其特征在于，控制器还包括

一在滑动端处连接于推杆的滑动件，滑动件可侧向移动，一用来移动滑动件的凸轮/轴组件，以及一操纵凸轮/轴组件的视域控制器。

9. 如权利要求 2 所述的可变视域关节内窥镜，其特征在于，对齐光学元件是一第二镜面。

10. 如权利要求 2 所述的可变视域关节内窥镜，其特征在于，对齐光学元件是一棱镜。

11. 如权利要求 2 所述的可变视域关节内窥镜，其特征在于，输入透镜是一锥形负透镜。

12. 如权利要求 2 所述的可变视域关节内窥镜，其特征在于，输入透镜是一由两个球形透镜构成的双合透镜。

13. 如权利要求 1 所述的可变视域关节内窥镜，其特征在于，目标光线的光轴与公共轴线相交于第一观察位置和第二观察位置。

14. 如权利要求 1 所述的可变视域关节内窥镜，其特征在于，还包括一第一镜面框架，其中，第一镜面安装在第一镜面框架上，第一镜面框架具有在公共轴线上的一枢转点。

15. 一种可变视域关节内窥镜，该关节内窥镜包括：

一可转动的输入透镜；

一可转动的第一镜面；

一目标中继组件；以及

一封装输入透镜、第一镜面和目标中继组件的外壳管，该外壳管具有一观察端，观察端被输入窗封闭，输入窗是球形的并具有带有弧度的第一表面和带有弧度的第二表面，输入窗的第一和第二表面的弧度绕一公共中心点而同心；

其中，输入透镜、第一镜面和目标中继组件设置成相协作而捕获和引导目标光线，使光线通过输入透镜到第一镜面，并从第一镜面朝目标中继组件反射，输入透镜的转动改变关节内窥镜的视域，并且，第一镜面的转动角调整为输入透镜的转动角的一半。

16. 如权利要求 15 所述的可变视域关节内窥镜，其特征在于，输入透镜和第一镜面可绕一公共轴线转动，该公共轴线与第一镜面的反射面共面。

17. 如权利要求 15 所述的可变视域关节内窥镜，其特征在于，还包括一第二镜面，第一镜面将目标光线反射到第二镜面，第二镜面将目标光线引导到目标中继组件。

18. 如权利要求 17 所述的可变视域关节内窥镜，其特征在于，第二镜面

是固定的。

19. 如权利要求 15 所述的可变视域关节内窥镜，其特征在于，目标中继组件是一中继透镜系统，还包括一棱镜，第一镜面将目标光线反射到棱镜，棱镜将目标光线导入中继棱镜系统。

20. 如权利要求 19 所述的可变视域关节内窥镜，其特征在于，中继透镜系统具有一光学中心，其中，棱镜固定和定向成将从第一镜面接收的一轴向的目标光线反射到中继透镜系统的光学中心。

21. 如权利要求 15 所述的可变视域关节内窥镜，其特征在于，输入透镜和第一镜面可绕一公共轴线转动，该公共轴线垂直于光轴。

22. 如权利要求 15 所述的可变视域关节内窥镜，其特征在于，当关节内窥镜的视域改变时，目标光线的光轴与公共轴线相交。

## 可变视域的关节内窥镜

### 技术领域

本发明总的涉及关节内窥镜、内诊镜和类似的光学仪器，更具体来说，涉及可变视域的关节内窥镜。

### 背景技术

关节内窥镜和类似的光学仪器（诸如内诊镜）用于诸如外科手术和检查的医学应用中，也可用于非医学应用中，它同样涉及对受到限制或不可到达的构成工作区域的空间进行视觉检查。尽管本发明在这里参照用于外科的关节内窥镜或类似的仪器进行描述，但本发明也可用于其它的应用中，并意图包括所有合适的变型。

在过去的十五年或更多年中，微创外科手术已成为一种主流的外科技术。在矫形外科领域，特别是，采用关节内窥镜之类装置的关节内窥镜检查和类似技术已成为最普通的外科操作。微创外科手术对于病人的痛苦较小，且在大多数情形中，这种手术比要求在病人身体上作较大的创口的手术进行得更快和更安全；微创外科手术的其它好处包括：对微创外科手术施行麻醉较为简单；病人痊愈得较快；病人住院时间缩短甚至无需住院；手术的费用更加经济。

使用微创外科技术的好处，可能受到所使用的关节内窥镜、内诊镜和其它主要光学仪器能力的限制。特别是，即使满足外科应用的尺度和其它方面要求的市场上最好的仪器，其所提供的颇有限制的视域已限制了微创外科技术的应用范围。一般来说，视域越大，对大多数应用来说，仪器的用处也越大。

已有人提出了扩大关节内窥镜/内诊镜仪器所提供的视域的好几种方法，但 these 方法都不太成功。一般来说，这样的建议要求将多个可移动的透镜或棱镜组装入仪器的输入端；由此引起的诸如结构的精度，相对运动的精度，空间要求，光学畸变和消除不希望的环境光等问题很多。

照明观察区域以获得有用的影像是关节内窥镜和类似仪器的另一要求。没有足够的光，最后形成的影像不包含足够的最有用的信息。光线通常由一外光源通过一光导提供到关节内窥镜的目标输入端。从外光源发出的光传送到关节内窥镜一端处的关节内窥镜中的内部光导，并通过内部光导发射到关节内窥镜的远端，

在那里光通常漫射而照亮关节内窥镜远端周围的观察区域。外光源通常包括连接到一光纤束的光；外部光纤束用机械方法连接到内部光导，通常，内部光导通常也是一光纤束。一般地来说，外光源和内部光纤光导是市场上可购得的标准部件。连接效率（即，从光源到观察区域实际所通过的光量）相对较低。

较低的连接效率一部分是因为难以控制从外光源光纤束发射的光并将该光聚集入内部光导，而一部分是因为光纤束的物理结构。使数值孔径和外光源光点的尺寸与接纳的内部光导匹配一致，对于连接效率来说是十分重要的。一光纤的数值孔径是光线可以射到垂直于光纤光轴的光纤表面并仍沿着光纤传播的角度的数学表达式（能被光纤接受且无损耗地传送的光的全锥半角的正弦）。以从光纤的光轴量测的一个太大的角（即，超过光纤的数值孔径）射到该表面的光将会损失掉。光束光点的尺寸由圆形区域限定，一大百分比的光以离光源一特定的距离包含在该圆形区域内。当发射的光落在接纳光纤的数值孔径内且发射光的光点尺寸小于接纳光纤的芯时，发生最有效的光传递。聚焦透镜或聚焦系统可用来帮助对从光源发出的光进行适当引导。通常，如果外光源的光点尺寸被聚焦透镜减小，那么从聚焦透镜发出的会聚光的锥角可能超过接纳光纤的数值孔径，且超过接纳光纤的数值孔径的光将损失掉。相反，如果会聚光的锥角小于接纳光纤的数值孔径，那么会聚光的光点尺寸可能大于接纳光纤的芯尺寸，且超过接纳光纤的芯尺寸的光将损失掉。当光源是光纤束时，使光源光纤的数值孔径和光点尺寸与接纳光纤的数值孔径和光点尺寸相匹配一致（诸如在外光源和内部光导之间）可以是特别困难。此外，当试图从一束光纤将光聚焦到第二束光纤时，由于一单一聚焦系统正力图同时聚焦一组光点，所以连接效率大大降低。由于只有一条光线实际上在聚焦系统的光学中心线上，所以从光源光纤发出的所有其它光线，当从各个光纤的中心传播开时，它们在聚焦透镜中是偏离中心和不对称的。因此，它们不能与接纳光纤的光点和数值孔径相匹配。最大连接效率可通过在会聚光线的光点尺寸和锥角之间的折衷而实现，即，当会聚光线最接近匹配接纳光纤的芯尺寸和数值孔径时，且当发射光纤、聚焦系统和接纳光纤的光学中心线共轴之时。

引起较差的光发射到视象区域的另一问题起因于光纤束的结构。一单一光纤由一芯（光载部分）和包层（使光保持在芯内的芯的复层）组成。只有光纤束的芯承载光；因此，光损失归因于芯之间的空间。当具有圆形截面的一组光纤捆束成圆柱形结构时，光纤只占据该圆柱形结构横截面的大约 78%。此外，光纤束的每个光纤的芯小于包层。因此，实际光载面积显著地小于光纤束的圆形横截面。将光传输到关节内窥镜远端的改进的光传输将提高视域的照明，并增加包含在捕

获的影像中的信息。

需要有一种关节内窥镜，它提供宽广的有效视域，并为改变观察范围而不要移动关节内窥镜。这样一种关节内窥镜揭示在待批的美国专利申请号 09/243,845，题为“可变视域的关节内窥镜”，它具有与本申请共同的发明人。另一个这样的关节内窥镜揭示在待批的美国专利申请号 09/452,340，题为“可变视域的关节内窥镜”，它也具有与本申请共同的发明人。这里援引这些相关的申请以作参考。还需要有一种改进的光中继系统，以通过关节内窥镜照明视域。在本说明书和附后的权利要求书中，术语“关节内窥镜”意指并应解释为包括一关节内窥镜或任何类似的光学仪器（不管是否用于外科手术）。

### 发明内容

根据本发明的一个方面，提供一种可变视域的关节内窥镜，具有多于一个的观察位置，其包括一第一观察位置和一第二观察位置，该关节内窥镜包括：一可绕一公共轴线转动的输入透镜；一可绕该公共轴线转动的第一镜面；一目标中继组件；以及一封装输入透镜、第一镜面和目标中继组件的外壳管，该外壳管具有一观察端，观察端被输入窗封闭，输入窗是球形的并具有带有弧度的第一表面和带有弧度的第二表面，输入窗的第一和第二表面的弧度绕一公共中心点而同心；其中，输入透镜，第一镜面和目标中继组件这样设置：目标光线通过输入透镜到第一镜面，并从第一镜面朝目标中继组件反射，并且，第一镜面绕公共轴线在第一观察位置和第二观察位置之间的角度转动，是输入透镜绕公共轴线在第一观察位置和第二观察位置之间的角度转动的一半。

根据本发明的另一个方面，提供一种可变视域的关节内窥镜，该关节内窥镜包括：一可转动的输入透镜；一可转动的第一镜面；一目标中继组件；以及一封装输入透镜、第一镜面和目标中继组件的外壳管，该外壳管具有一观察端，观察端被输入窗封闭，输入窗是球形的并具有带有弧度的第一表面和带有弧度的第二表面，输入窗的第一和第二表面的弧度绕一公共中心点而同心；其中，输入透镜、第一镜面和目标中继组件设置成相协作而捕获和引导目标光线，使光线通过输入透镜到第一镜面，并从第一镜面朝目标中继组件反射，输入透镜的转动改变关节内窥镜的视域，并且，第一镜面的转动角调整为输入透镜的转动角的一半。

根据本发明的还有一个方面，提供一种用来操纵可变视域的关节内窥镜中的目标输入组件的关节内窥镜控制器，该关节内窥镜具有多于一个的观察位置，其包括一第一观察位置和一第二位置，目标输入组件是可移动的，且目标输入组件

的取向确定关节内窥镜的观察位置，该关节内窥镜控制器包括：一具有输入组件端和滑动端的推杆，该推杆在输入组件端与目标输入组件连接，推杆在对应于第一观察位置的一第一位置和对应于第二观察位置的一第二位置之间可侧向移动；一为目标输入组件选择位置的控制钮，该控制钮是可转动的；以及一将控制钮的转动转换为侧向移动的凸轮一轴组件，该凸轮一轴组件在滑动端连接于控制钮和推杆，凸轮一轴组件产生推杆的侧向移动，使推杆响应于控制钮的转动而在第一位置和第二位置之间移动。

### 附图说明

为了更好地理解本发明，应参照下面连同附图的详细描述，这些附图未按比例绘出，其中，相同的标号表示相同或类似的零件，下面附图中：

图 1 是本发明实施例的可变视域关节内窥镜的平面图；

图 2 是图 1 的可变视域关节内窥镜的正截面图；

图 3 是图 1 的关节内窥镜的目标输入端的正截面图，示出本发明实施例的目标输入组件的诸部分，且调整为最大向上视域；

图 4 是图 1 的关节内窥镜的目标输入端的正截面图，示出目标输入组件的诸部分，且调整为最大向下视域；

图 5 是图 1 的关节内窥镜的目标输入端的正截面图，示出调整为最大向上视域和最大向下视域的关节内窥镜的目标输入组件的诸叠加部分；

图 6 是图 1 的关节内窥镜的目标输入端的正截面图，调整为中间视域，还示出本发明实施例的一输入透镜控制器；

图 7 是图 1 的关节内窥镜的目标输入端的正截面图，调整为中间视域，还示出本发明实施例的一第一镜面控制器；

图 8 是图 1 的关节内窥镜的目标输入端的正截面图，调整为中间视域，示出本发明一实施例的输入透镜控制器和第一镜面控制器；

图 9 是图 1 的关节内窥镜的目标输入端的正截面图，调整为最大向上视域，示出本发明一实施例的输入透镜控制器和第一镜面控制器；

图 10 是图 1 的关节内窥镜的目标输入端的正截面图，调整为最大向下视域，示出本发明一实施例的输入透镜控制器和第一镜面控制器；

图 11 是图 1 的关节内窥镜的目标输入端的正截面图，示出本发明另一实施例的目标输入组件的诸部分，调整为中间视域；

图 12 是图 1 的关节内窥镜的目标输入端的正截面图，示出本发明一实施例

的一目标输入组件的诸部分和相关控制器，调整为中间视域；

图 13 是用于本发明一实施例的关节内窥镜的照明系统的正截面图；

图 14 是图 13 的照明系统的正截面图，还示出光线通过该系统的发射；

图 15A 是本发明一实施例的关节内窥镜控制器的滑动部分的正视图；

图 15B 是图 15A 的滑动件部分的平面图；

图 15C 是图 15A 的滑动件的端视图；

图 16A 是本发明一实施例的一关节内窥镜控制器的凸轮/轴件的平面图；

图 16B 是图 16A 的凸轮/轴件的端视图；

图 16C 是图 16A 的凸轮/轴件的正视图；

图 17A 是本发明一实施例的一关节内窥镜控制器的两个控制钮的平面图；

图 17B 是图 17A 的两个控制钮的端视图；

图 17C 是沿图 17A 的线 17c-17c 截取的两个控制钮的截面图；

图 18A 是本发明一实施例的滑动件和凸轮/轴件在中心移动位置时的关系的平面图；

图 18B 是沿图 18A 的线 18B-D 截取的截面图，示出本发明一实施例的滑动件和凸轮/轴件在中心移动位置时的关系；

图 18C 是沿图 18A 的线 18B-D 截取的截面图，示出本发明一实施例的滑动件和凸轮/轴件在完全后部移动位置时的关系；

图 18D 是沿图 18A 的线 18B-D 截取的截面图，示出本发明一实施例的滑动件和凸轮/轴件在完全前部移动位置时的关系。

## 具体实施方式

图 1 和 2 示出本发明一实施例的可变视域关节内窥镜。尽管这里图示和描述为可提供上下视域变化的关节内窥镜，但可以定向一类似的结构，以提供左右视域变化或沿任何其它轴线的视域变化。一可变视域关节内窥镜总的标以标号 30，它包括一沿一中心纵向轴线延伸的细长的外壳管 31，其具有一目标输入端 32 和一控制端 33。关节内窥镜 30 包括一外控制部分 35。外壳 31，具体来说，它的控制端 33 可延伸入关节内窥镜 30 的外控制部分 35。一般来说，一影像目标在外壳管 31 的目标输入端 32 处被捕获，被中继传递到控制端 33，并由关节内窥镜 30 的外控制部分 35 来记录和显示。如上所述，影像目标由目标光线形成，目标光线包括在目标影像的光学中心处的轴向光线以及在目标影像的外边缘或周缘处的边缘光线。

控制部分 35 终止于一 CCD 附件 36。该 CCD 附件 36 通过合适的方法连接到一影像屏（未示出），使用关节内窥镜 30 的操作者可观察该屏。CCD 附件 36 可以是传统的结构，因此不再详细示出。外控制部分 35 也可包括诸如滑动件之类的一控制器，以用来调整关节内窥镜 30 的视域，以及一用来调整关节内窥镜聚焦的聚焦透镜组件 55。聚焦透镜组件 55 可包括一聚焦透镜、一变焦透镜以及它们的控制器。聚焦透镜组件将从输入端 32 接收的目标引导入 CCD 附件 36。在外控制部分 35，关节内窥镜包括由一光源 41 形成的照明组件 42 的一部分，该光源连接于一光中继组件 43 上。照明组件 42 照亮外壳管 31 的目标输入端 32 之外的视域。该视域最好是在关节内窥镜的目标输入端 32 的前面的一区域，从关节内窥镜管 31 的纵向轴线下方的大约  $15^\circ$  到关节内窥镜管 31 的纵向轴线上方的大约  $105^\circ$ 。现参照图 3-5，目标输入端 32 包括一目标输入组件 50。在优选的实施例中，目标输入组件 50 包括一输入窗 52，一输入透镜 54，一第一镜面 56 和一第二镜面 58。在获得目标的一影像过程中，目标光线从视域进到输入窗 52，并通过输入透镜 54，从第一镜面 56 反射到第二镜面 58。

外壳管 31 的输入端 32 最好呈斜切状，并用输入窗 52 关闭。输入窗 52 较佳地是一同心的、球形凹凸透镜，并以这样方式形成，即，外表面和内表面有一共同的弯曲中心点。较佳地，该中心点在轴 90 的中心线上，它位于第一镜面 56（下文将进一步讨论）的前反射面上。此外，中心点较佳地位于输入透镜 54 的光轴上。如果输入窗 52 的中心点位于输入透镜光轴上，则当输入透镜 54 从一个位置到另一位置移动时，介于输入目标光线的诸折射角之间的关系保持恒定。其结果，输入目标光线通过输入窗 52 的折射相对于输入透镜 54 为恒定，且失真减小。最好将输入窗 52 的尺寸选择成，将关节内窥镜 30 与目标输入组件的其它元件协作的视域范围最大化。输入窗 52 可由玻璃或其它一些合适的材料形成。输入窗 52 用诸如粘结剂之类的物质固定就位，并且可加以密封以在外壳管 31 的端部形成一密封的封闭。较佳地，外壳管 31 的输入端 32 形成这样，即，外壳管边缘的形状与输入窗 52 的轮廓形状相同，并延伸超出输入窗 52 的表面，以在关节内窥镜 30 操作过程中、在不与输入目标光线干扰的情况下为输入窗 52 提供最大的保护。

输入透镜 54 和第一镜面 56 可以移动，并一起改变关节内窥镜 30 的视域和将捕获的影像引导到第二镜面 58。输入透镜 54 和第一镜面 56 绕其移动和相对于其定位的公共轴，限定了输入透镜 54 和第一镜面 56 的较佳的对齐。目标输入组件 50 的输入透镜 54 定位在外壳管 31 的输入端 32 内靠近输入窗 52 处。在图 3-10 所示的实施例中，输入透镜 54 是一锥形负透镜。然而，可使用任何合适的透

镜。输入透镜 54 可移动并绕轴 90 转动。输入透镜 54 在最大向上观察位置（图 3）和最大向下观察位置（图 4）之间转动，近似地对应于由输入窗 52 提供的视域并被其限定。输入透镜 54 最好固定安装在一输入透镜框架 80 上。输入透镜框架 80 在一端支承输入透镜 54 并在另一端绕轴 90 枢转。输入透镜框架 80 由一控制机构移动。输入透镜 54 安装在输入透镜框架 80 上，以使输入透镜 54 的光学中心线或光轴朝向轴 90 的中心线。

第一镜面 56 相应地定位成将从输入透镜 54 接收到的目标光线反射到固定的第二镜面 58。第一镜面 56 绕轴 90 枢转，且其运动与输入透镜 54 的运动互补。轴 90 的中心线与第一镜面 56 的前反射表面共面。当输入透镜 54 移动时，第一镜面的位置必须改变，以保持目标光线所需的定向。由于镜面的几何形状，从一镜面反射光线的角度改变将是镜面反射平面角度改变的两倍，例如，当镜面从第一位置转到第二位置时。因此，第一镜面 56 以互补的方向绕轴 90，以输入透镜 54 绕轴 90 转动的角度改变率的一半的速率转动。即，当输入透镜绕轴 90 转动过第一转动角时，第一镜面 56 绕轴 90 枢转过第二转动角，该第二转动角是第一转动角的一半。第一镜面 56 对应地在最大向上视域位置（图 3）和最大向下视域位置（图 4）之间转动。与输入透镜 54 的移动一起，第一镜面 56 的转动改变关节内窥镜 30 的视域。在另外一些实施例中，输入透镜 54 和第一镜面 56 可在一系列预先限定的位置之间移动，或可移动到关节内窥镜 30 范围内的任何位置。第一镜面 56 最好安装在第一镜面框架 86 上。一控制器调整第一镜面 56 的位置。在目标输入组件 50 的中间视域，第一镜面 56 的反射表面相对于管 31 的纵向取向是水平的，且输入透镜 54 定位成使透镜 54 的光轴在镜面 56 的平面上方与其夹  $45^\circ$  角。在所示的实施例中，中间视域的中心因此是从水平轴（图 6），即，管 31 的纵轴，向上夹  $45^\circ$  角。

通过输入透镜 54、第一镜面 56 和第二镜面 58 获得的目标光线，最好通过中继透镜组件 60 分程传递到关节内窥镜 30 的外控制部分 35。最好是这样分程传递光线，即，保持影像的质量并最大程度地减小畸变。第二镜面 58 固定就位，以反射捕获的目标光线进入中继透镜组件 60。第二镜面 58 最好校准成使反射的目标光线平行于中继透镜组件 60 的光轴，上述光轴最好平行于外壳管 31 的纵轴线。中继透镜组件 60 最好与从第二镜面 58 反射的轴向光线同轴。在不同的实施例中，中继透镜组件 60 是一透镜或一系列透镜，其中之一通常称之为物镜和中继透镜系统。在另一些实施例中，中继透镜组件 60 可以是分级折射率透镜或具有变化折射率的其它透镜。在还有一些实施例中，中继透镜组件 60 可以由一光纤粘合束取代。

尽管中继透镜组件 60 显示为包含在外壳管 31 的输入端 32 内，但中继透镜组件 60 通常进一步朝向控制端 33 延伸。如果中继透镜组件 60 由一光纤粘合束取代或由一分级折射率透镜系统取代，则每个通常将基本沿外壳管 31 的长度延伸。中继透镜组件 60 可以是传统的结构，例如，为稳定起见而具有一外部的不锈钢套筒，或者，中继透镜组件 60 可安置在一切入中继光导 120 中的槽内。中继透镜组件 60 将目标光线引导朝向一接纳器，例如一聚焦透镜组件 55。

输入透镜 54 和第一镜面 56 的运动使得关节内窥镜 30 的观察位置以及由此在关节内窥镜 30 内捕获的特定的输入影像可以变化。调整输入透镜 54 和第一镜面 56 的控制器将它们协调地调整以保持所需的对齐。参见图 6—10，较佳地，一推杆 70 引导输入透镜 54 和第一镜面 56 的运动。通过一输入透镜连接杆 74 与输入透镜框架 80 接合的推杆 70 调整输入透镜 54 的位置。输入透镜连接杆 74 通过轭销 76 在推杆轭 72 处与推杆 70 连接。输入透镜连接杆 74 通过输入透镜框架销 78 与输入透镜框架 80 连接。当推杆 70 沿外壳管 31 的纵轴线前后移动时，连接杆 74 变换输入透镜框架 80 的位置，从而变换输入透镜 54 的位置。通过第一镜面连接杆 82 与第一镜面框架 86 接合的推杆 70 调整第一镜面 56 的位置。第一镜面连接杆 82 通过轭销 77 在推杆轭 72 处与推杆 70 连接。轭销 76 和 77 设置在推杆轭 72 的相对侧并且同轴。第一镜面连接杆 82 通过第一镜面框架销 84 与第一镜面框架 86 连接。当推杆 70 前后移动时，第一镜面连接杆 82 调整第一镜面 56 的角度。

第一镜面连接杆 82 在轭销 77 处固定于推杆轭 72，且输入透镜连接杆 74 在轭销 76 处与轭连接。由于轭销 76 和 77 为同轴，所以两个连接杆同步移动。较佳地，从轴 90 到输入透镜框架销 78 的距离是从轴 90 到第一镜面框架销 84 的距离的一半。随着推杆 70 沿侧向移动某一距离，由于输入透镜弧的半径是第一镜面弧的半径的一半，所以输入透镜 54 的角度改变较佳地是第一镜面 56 的角度改变的二倍。图 8—10 中所示的连接杆、轴和输入透镜框架销以及第一镜面框架销的定位和相对比例，较佳地最大程度减小在相对角度变化中的任何误差。应予以理解的是，任何可保持镜面和输入透镜的所需几何形状的机械结构都是合适的；例如，可以采用一个以上的推杆。

为了最大程度地减小记录影像的失真，较佳地，目标光线通道的长度在关节内窥镜的视域变化时保持不变。目标轴向光线 62 通过输入透镜 54 的光学中心到第一镜面 56 的中心。由于第一镜面 56 的中心固定在输入透镜 54 以恒定半径绕其转动的轴 90 的中心线上，所以该距离是固定的。目标轴向光线 62 然后从第一镜

面 56 的中心反射到相对于第一镜面 56 固定的第二镜面 58。轴向光线然后从第二镜面 58 沿相对于第二镜面 58 固定的中继透镜组件 60 的光轴反射。由于目标轴向光线 62 的每一段具有固定的长度，从输入透镜 54 到中继透镜系统 60d 目标轴向光线 62 的长度随关节内窥镜 30 的视域变化而保持不变。目标边缘光线 64 通过输入透镜 54 到第一镜面 56。由于轴向光线 64 与输入透镜 52 的光轴同轴，所以所有目标边缘光线 64 关于轴向光线 62 对称。只要所有目标光线对称地反射或折射到任何垂直于轴向光线 62 的平面，例如中继透镜系统 60 的第一透镜，目标光线的长度保持不变。在本发明的某些实施例中，该特征可允许视域在无畸变和影像质量变化的情况下改变。

现参见图 11 和 12，在另一实施例中，一固定的棱镜 59 而不是第二镜面 58，可将从第一镜面 56 反射的影像光线引入中继透镜组件 60。棱镜 59 接收目标光线并在内部沿所需的方向反射目标光线。由于棱镜 59 的输入和输出表面垂直于目标轴向光线 62，且目标边缘光线 64 在这点上几乎平行，所以棱镜 59 保持相对光线长度与第二镜面 58 类似。用棱镜 59 替代第二镜面 58 可减小输入透镜系统聚焦长度，由此提高影像质量。此外，如图 11 和 12 所示，输入透镜 54 可以是由两个球形透镜组成的双合透镜，它比很小尺寸的单一锥形负透镜更容易构造。

如图 2 所示的照明组件 42 包括带有一外部光纤光导的光源 41，以将光发射到延伸进入关节内窥镜 30 内的光中继组件 43。可使用任何传统的外光源和光导。通常，外光源 41 以倾斜于外壳管 31 轴线的角度连接。照明组件 42 可包括一聚光透镜，以将来自外光源 41 的光聚焦到光中继组件 43 的输入端。光中继组件 43 沿外壳管 31 的纵轴线使光线重新定向，并将光线发射到外壳管 31 的端部 32。光中继组件 43 可包括一个或多个光纤束。在某些实施例中，光中继组件 43 是延伸到关节内窥镜 30 的输入端 32 的光纤束。在另一些实施例中，光中继组件 43 可包括除光纤束以外的其它结构。参见图 13 和 14，在某些实施例中，光中继组件 43 是一杆基光中继组件 100，它包括一输入杆 110 和一中继杆 120。杆基光中继组件 100 的某些实施例的一个优点是，横截面仅由一个杆限定，且光不会在光纤束中的光纤芯之间损失。杆 110 和 120 较佳地相互结合，这样，输入光导杆 110 接收从外光源 41 的光纤光导发出的光，并将其传送到中继杆 120。中继杆 120 将光从输入杆 110 传送到关节内窥镜 30 的远端 32，以照明观察区域。光中继组件 100 较佳地设计成将最大光量从光源传送到观察区域。光中继组件 100 较佳地设计成接纳与光中继组件的光轴斜交的光线；这种光通常与光轴斜交成  $40^\circ$  或更大。外光源 41 的外部光导的每个光纤发射一等于光纤数值孔径两倍的光锥。在每个光锥的边

缘是最大斜交光线，而在每个光锥的中心是中心光线。在最大斜交光线之间，无限数量的光线从中心光线散开。每条光线最好发射到观察区域。图 14 示出通过光中继组件 110 传输的中心光线 130 和斜交光线 132 的途径。

输入杆 110 和中继杆 120 由塑料或其它透明的材料组成，例如，丙烯酸或聚碳酸酯，其适于用作一光导。中继杆最好这样定位，即，它与输入杆成一夹角而延伸，例如呈垂直状，以适应外光源 41 相对于外壳管 31 的取向，并沿管 31 的轴线重新定向光线。从外光源 41 发出的光进入输入杆 110，在输入杆 110 与中继杆 120 结合处转弯，并从中继杆 120 的相对端出来，通过输入窗 52 到观察区域。输入杆 110 和中继杆 120，除了其输入端和输出端之外，具有全部的镜面。由于镜面，光中继组件 100 不依赖于全内反射的数值孔径极限来集合和传送光通过其长度。其结果，光点尺寸的不匹配、光纤芯位置以及数值孔径的不匹配不会造成如经常发生在光纤中的光集合和传输效率的损失。较佳地，每条进入输入杆 110 的光线，在输入杆 110 和中继杆 120 之间的连接处反射进入中继杆 120，并通过中继杆 120 进入观察区域。

输入杆 110 除了在其输入面 111 和输出面 112 之外，在其表面上进行镜面处理。较佳地，输入杆 110 的直径等于或略大于外部光导的总直径。较佳地，中继杆 120 的直径大于输入杆 110 的直径。由于杆 110，120 相互以  $90^\circ$  或其它角定位，所以杆 110，120 的直径的较大差异，将提高光转弯的效率。中继杆 120 的直径由管 31 内的可用空间确定。弧面 121 的尺寸较佳地做成确保最大斜交光线沿中继杆 120 的长度反射并不会返回通过输入杆 110。最大斜交光线的角度取决于从外光源 41 发出的光线。中继杆 120 的输入端在表面 121 处做成弧度，在该处，从输入端进入的光线反射，即，表面 121 与中继杆 120 和输入杆结合处的表面相对。较佳地，弧面 121 的半径基本上等于或大于中继杆 120 的直径。较佳地，参见图 13 的视图，弧面 121 的中心 124 在输入杆 110 左边缘的左边。

中继杆 120 较佳地沿外壳管 31 的纵轴线延伸，并在关节内窥镜 30 的输入窗 52 的附近终止。除了中继杆 120 除了从输入杆 110 的输出面 112 上接收光线以及在表面 123 处释放光线之处以外，中继杆 120 在其表面加工成镜面。中继杆 120 的输出端在靠近输入窗 52 处具有一上部弧形部分 123 和一下部弧形部分 122。下部弧形部分 122 加工成镜面以沿所需的方向反射光，即，反射出输入窗 52。上部弧形部分 123 畅通以使传递的光通过窗 52 逸出杆 120 的端部，从而照明观察区域。较佳地，加工成镜面的下部弧形部分 122 和畅通的上部弧形部分 123 一起向观察区域提供尽可能多的光，并减少漫射到不需照明的非工作区域的光。下部弧形部

分 122 中心的位置和下部弧形部分 122 的长度，确定观察区域将被照明的角度以及引导到工作区域的光量。下部镜面弧形表面 122 的半径较佳地等于或大于中继杆 120 的直径。参见图 13 的视图，下部弧形部分 122 的中心 125 在中继杆端部的上部上的镜面的端部的左边。较佳地，每条光线将由表面 122 向前朝观察区域反射，且不返回通过中继杆 120。上部弧形表面 123 的大小也确定光量和离开中继杆 120 的光线的方向。上部弧形表面 123 较佳地设计成：从下部弧形表面 122 反射的光线，以小于上部弧形表面 123 的临界角的角度投射到上部弧形表面 123，并逸出杆 120，而不是在内部反射返回通过杆 120。上部弧形表面 123 较佳地在观察区域以均匀分布漫射光。上部和下部表面 122，123 的精确比例取决于观察区域所需要的关节内窥镜 30 的照明特性。

图 15A-18D 示出一用来操纵推杆的机构，以操作目标输入组件控制器和调整关节内窥镜 30 的视域。在关节内窥镜 30 的控制端 35，推杆 70 延伸进入并接合一滑动件 148。该滑动件包括一具有一轴向中继透镜开口 158 的主体 157；中继透镜开口 158 还延伸通过滑动件 148 的一放大端 159。一插口 161 对齐和将推杆 70 连接到滑动件 148。在所示的实施例中，控制杆插口 161 直接位于用于中继透镜的轴向开口 158 的下方。

凸轮/轴件 162 的凸轮部分 165 位于滑动件 148 中的中心横向开口 163 处。开口 163 的截面不是很圆；它略微放大或伸长。凸轮/轴件 162 包括一圆形截面的大控制钮轴连接段 164；一圆形偏轴线的凸轮段 165 包括一中继透镜组件槽口 166，以及一小控制钮轴连接段 167。两个控制钮 149，150 示于图 17A-17C，它们安装在凸轮/轴件 162 的外端 164 和 167 上。控制钮 149，150 包括一右侧的控制钮 149，它安装在凸轮/轴件 162 的大控制轮轴连接段 164 上。第二个或左侧的控制钮 150 安装在凸轮/轴件 162 较小的控制钮轴连接段 167 上。转动连接于凸轮/轴件 162 的控制钮 149，150，造成凸轮/轴件 162 的偏轴凸轮 165 与滑动件 148 的中心横向开口 163 接合，致使滑动件 148 为响应凸轮/轴件 162 的转动而侧向移动，如图 18C 和 18D 中虚线区域 168 所示。

在另一些实施例中，滑动件 148 也可以是电气驱动的。滑动件 148 可用一步进电机来驱动。步进电机可驱动凸轮/轴件 162，或凸轮/轴件 162 例如可用一与滑动件 148 接合的驱动螺杆取代。步进电机和驱动螺杆较佳地是在关节内窥镜 30 的内部，并安装成平行于滑动件 148 的运动。滑动件 148 也可用安装在关节内窥镜 30 内部的一压电定位器来驱动。例如，可以通过电气按钮或操作计算机软件来电气地操作关节内窥镜 30。

现在可以讨论关节内窥镜 30 的操作。在开头，从外光源 41 发出的光被聚焦在光中继组件 43 上，该光中继组件 43 较佳地是一杆基光中继组件 100。光通过光中继组件 43，并对就在关节内窥镜 30 的输入端 32 之外的外科工作区域进行照明。在关节内窥镜 30 中，通过光中继组件 43 的光可以从第二镜面 58 反射（至少一部分）到第一镜面 56 的反射表面，然后，通过输入透镜 54 进入被照明的观察区域。从观察区域反射的光作为投射到第一镜面 56 上的目标光线通过输入窗 50 和输入透镜 54。目标光线从第一镜面 56 导向投射到第二镜面 58 或棱镜 59 上。从第二镜面 58 或棱镜 59，目标光线被重新引导朝向中继透镜组件 60 的输入端。中继透镜组件 60 将影像通过聚焦透镜组件 55 提供给 CCD 附件 36，供外科医生或使用关节内窥镜 30 的其它人员观察影像。

如果使用关节内窥镜 30 的操作者对通过 CCD 附件 36 得到的影像不满意，可使用控制钮 149, 150 来提供外科区域不同部分的影像。这样，提供给外科医生或使用仪器 30 的其它人员的影像，可以在不用改变仪器位置的情况下改变很大程度。实际上，不用改变仪器的轴线，仪器 30 的全部观察范围可以从外壳管纵轴的下方约  $15^\circ$  延伸到外壳管纵轴的上方约  $105^\circ$ 。影像的进一步改变或修正可通过合适的软件来实现。

在对仪器 30 的整体操作没有明显影响的情况下，仪器 30 的若干部件可以不同于以上所述的而进行修改。例如，可以修改推杆 70；推杆 70 构成用来操作输入透镜和第一镜面的一操作机构，但也可使用能按上述的关系移动输入透镜和第一镜面的任何机构。凸轮/轴和滑动件控制机构也可改变。外壳管 31 外端的倾斜角可按要求变化；可以优选一种形状类似于输入窗轮廓形且延伸超过输入窗的弧形，以在不干扰目标光线的情况下提供对输入窗的最大保护，但可根据仪器 30 的主要用途而定。可以认识到，用于显示的 CCD 单元的使用并不重要。用于显示的软件可以有很大不同。

这里所使用的文字，其目的在于引用说明而不是限制。尽管本发明参照优选的实施例进行特别的展示和叙述，但本技术领域内的技术人员可以认识到，在不脱离本发明的精神和范围的前提下，可对本发明的装置作各种修改和变化。

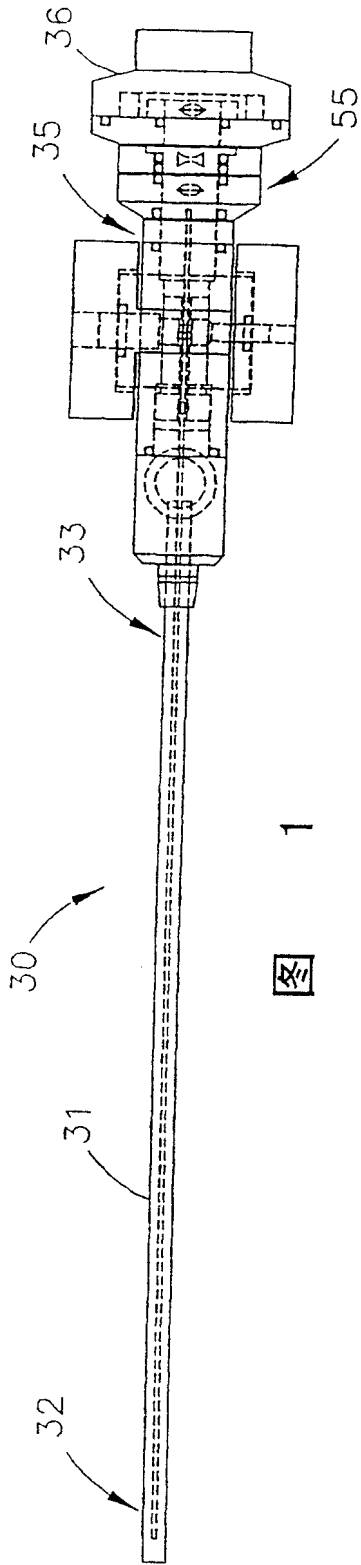


图 1

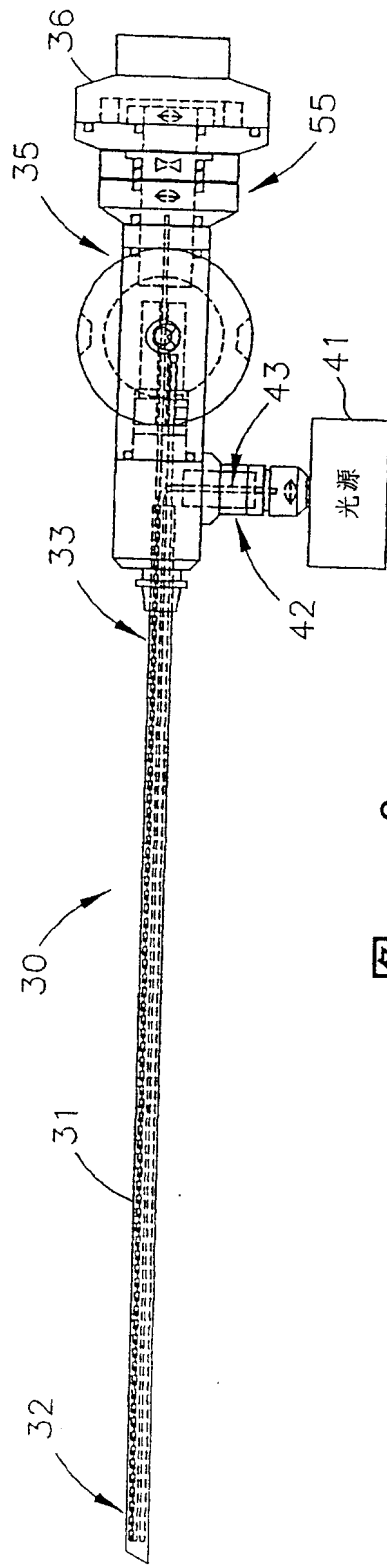


图 2

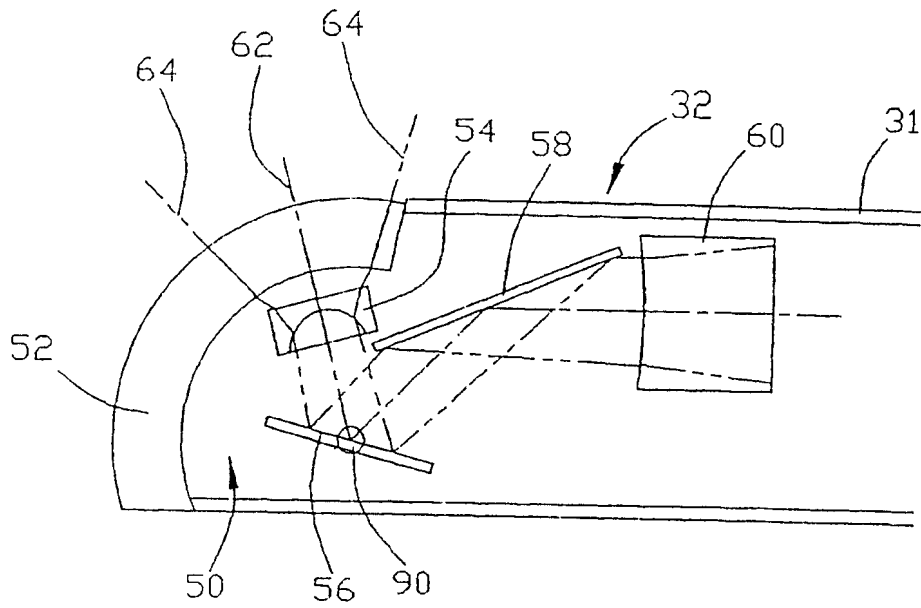


图 3

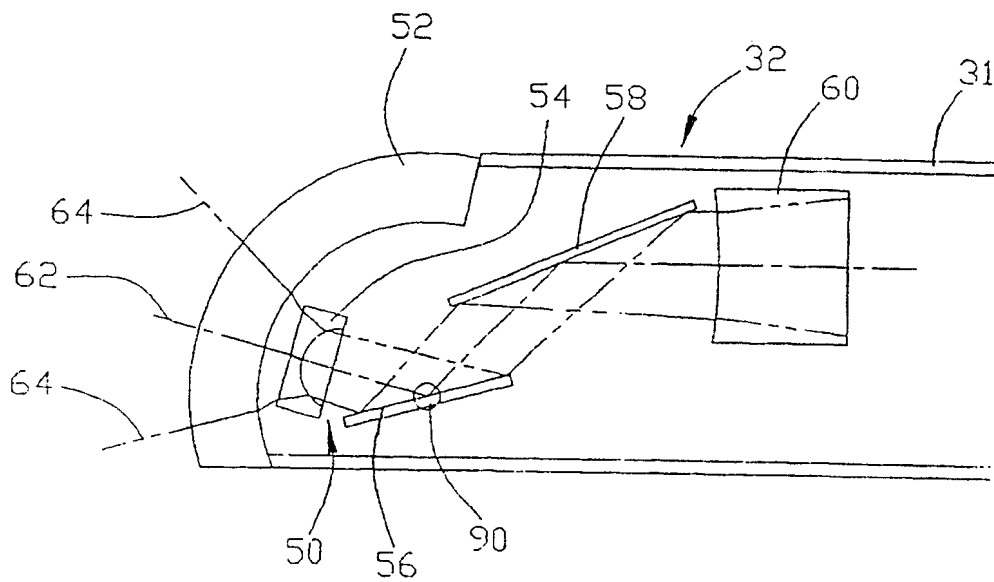


图 4

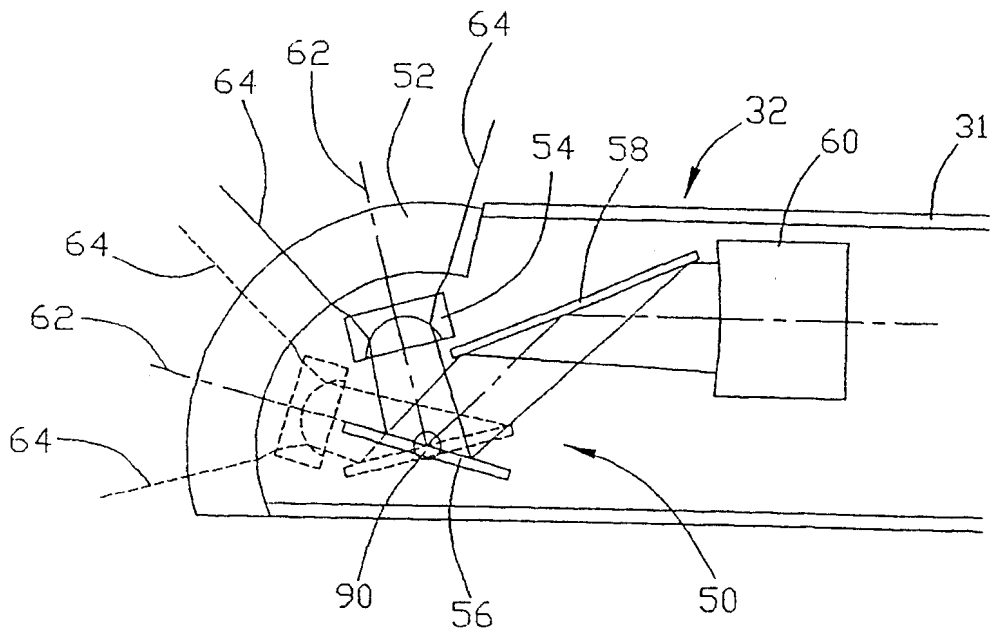


图 5

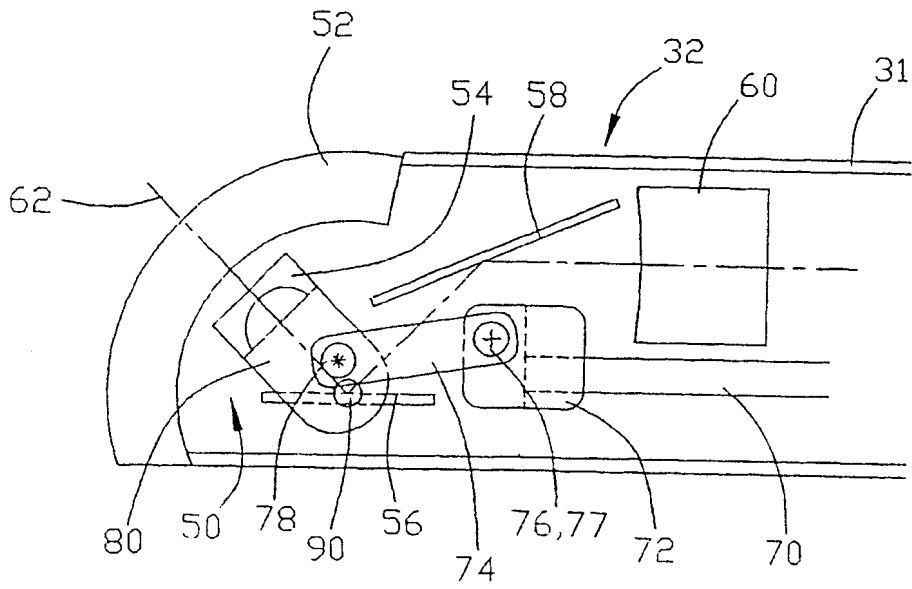


图 6

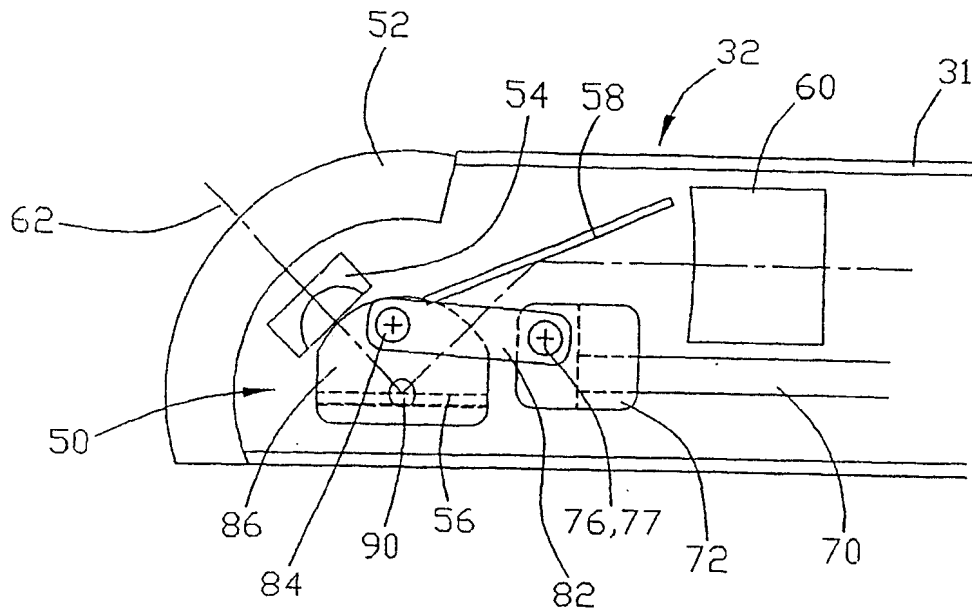


图 7

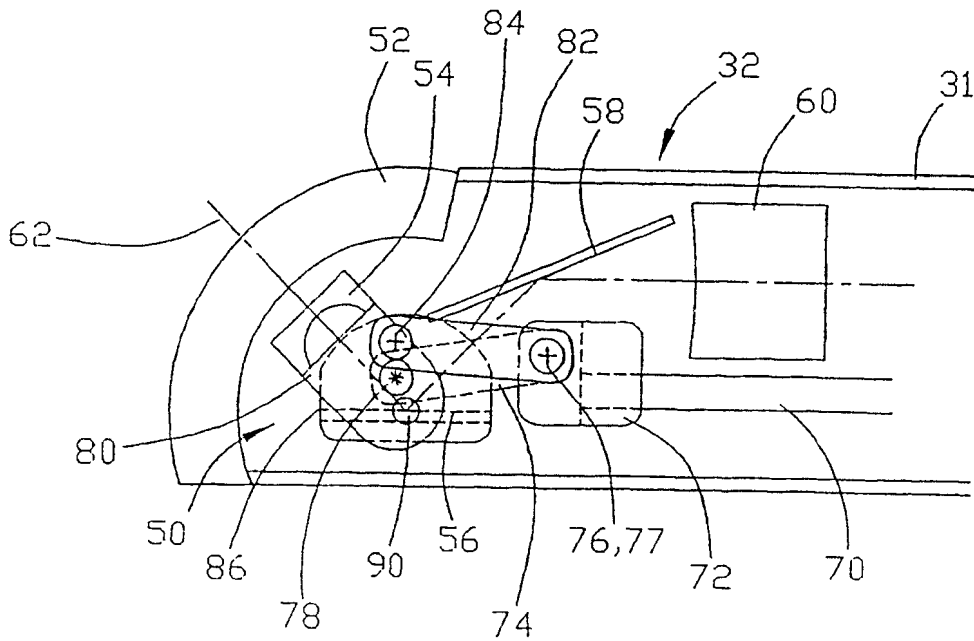


图 8

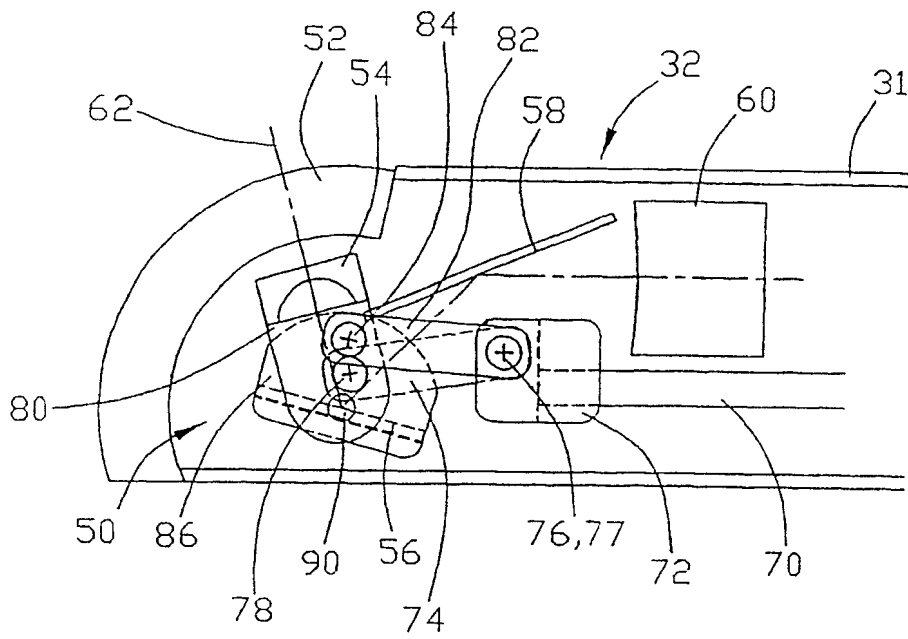


图 9

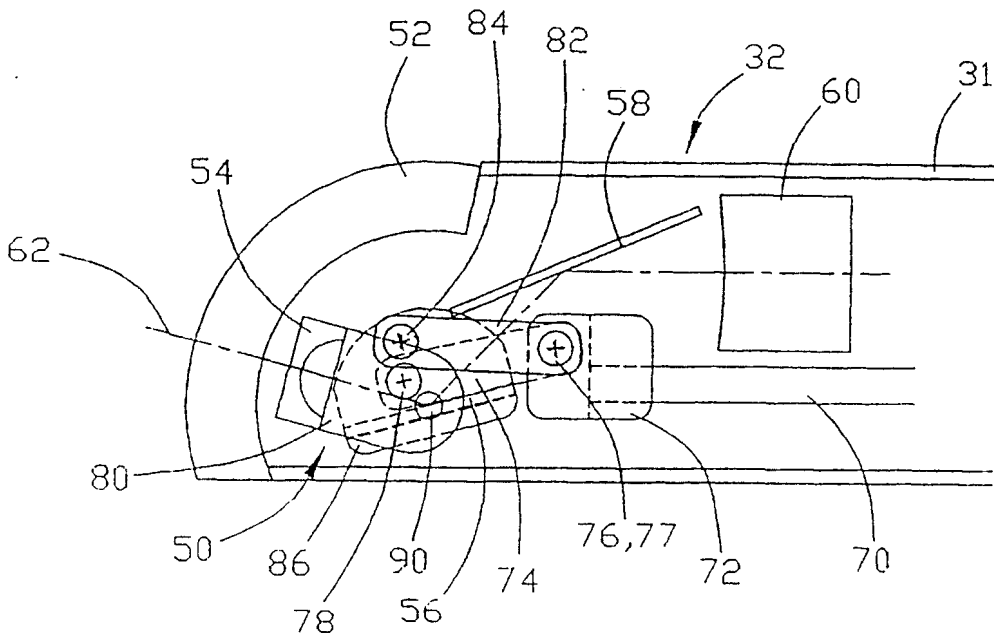


图 10

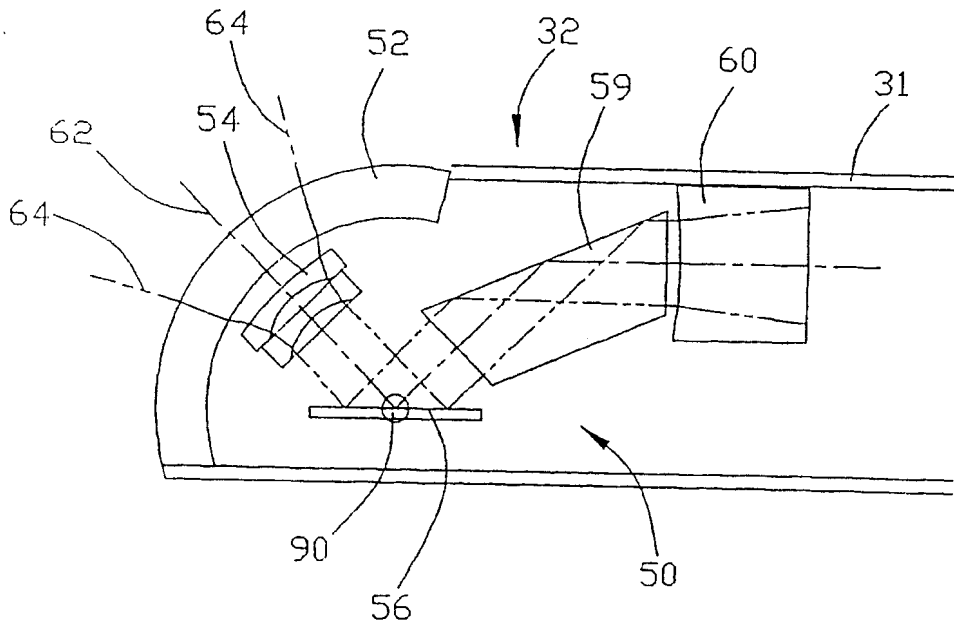


图 11

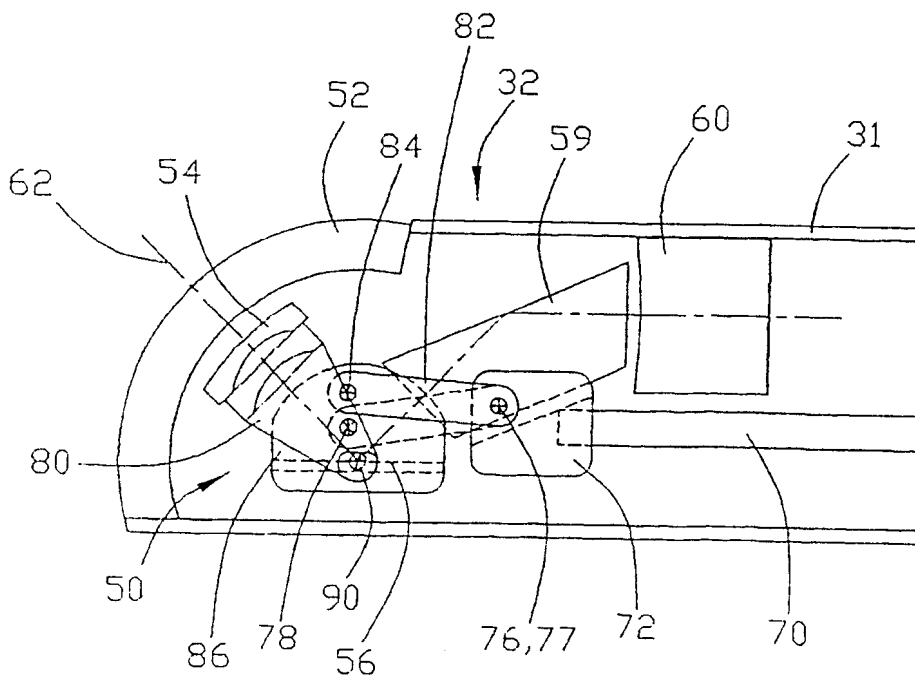


图 12

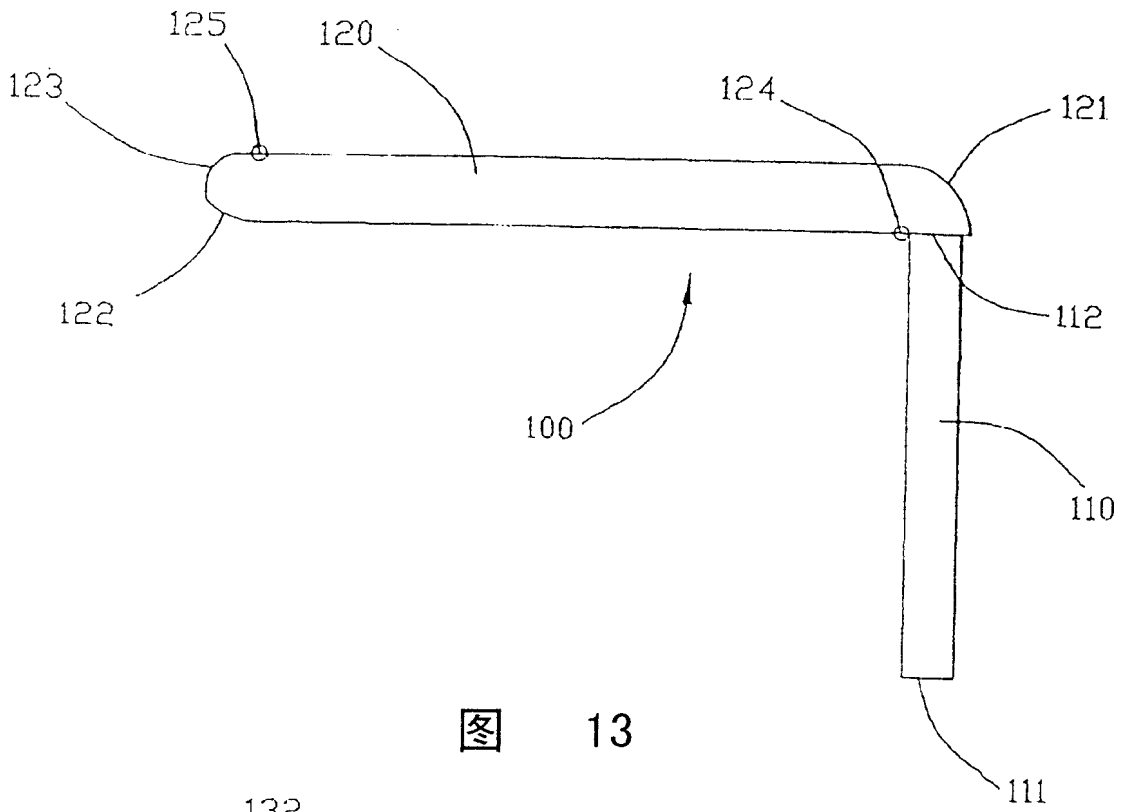


图 13

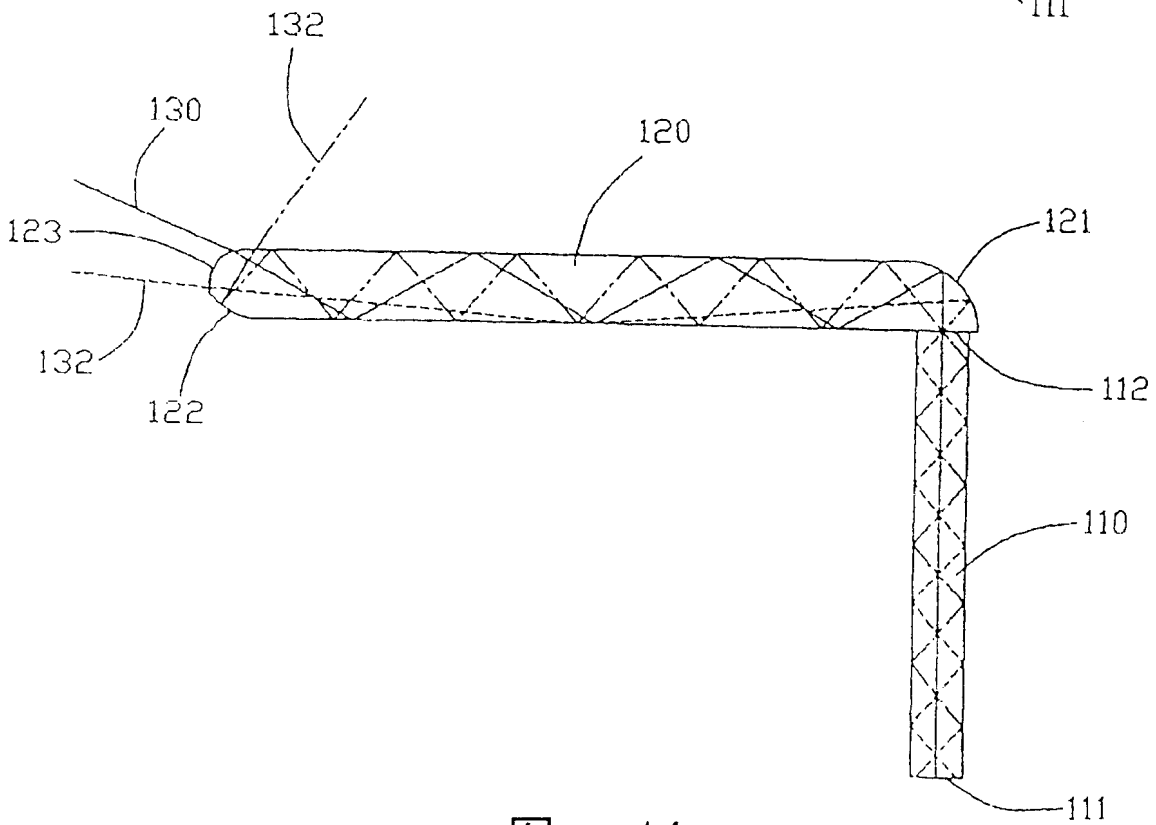


图 14

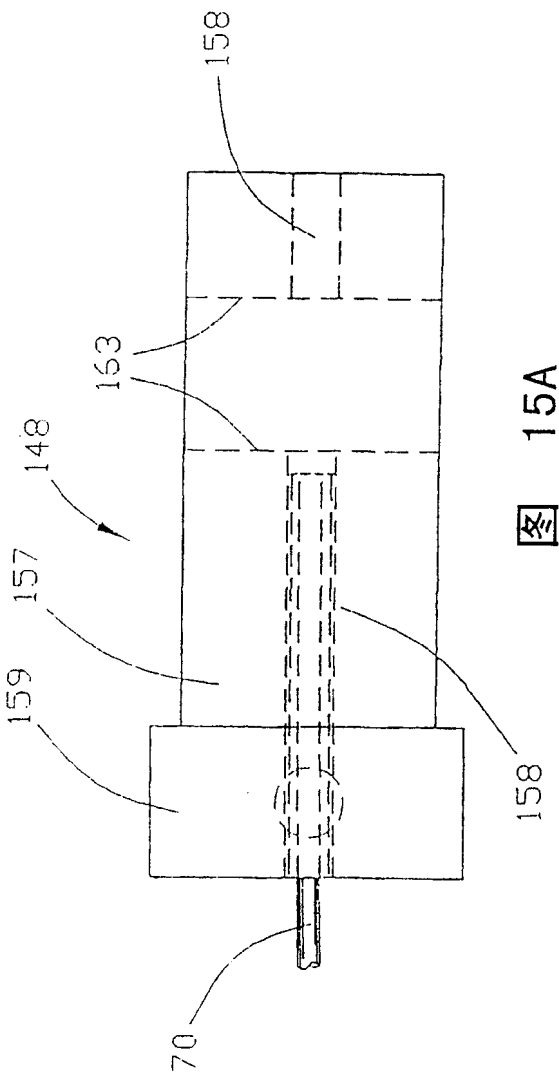


图 15A

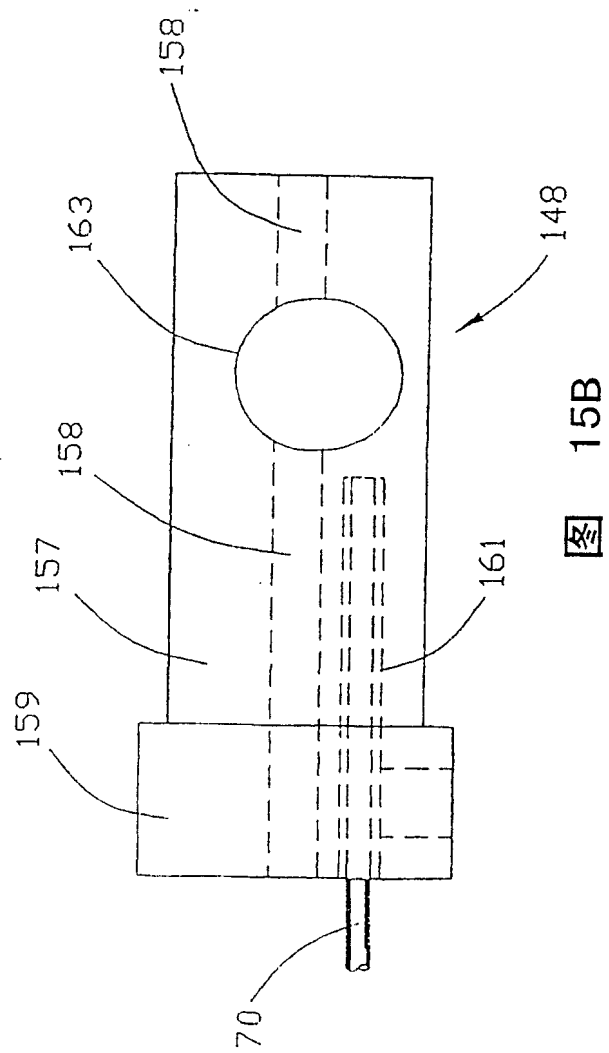


图 15B

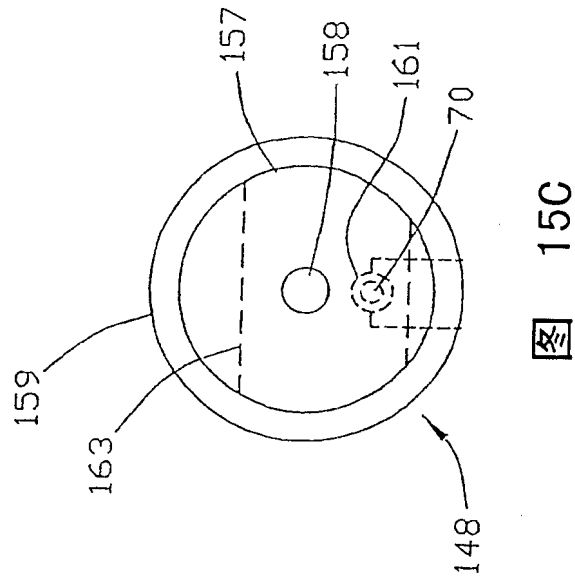


图 15C

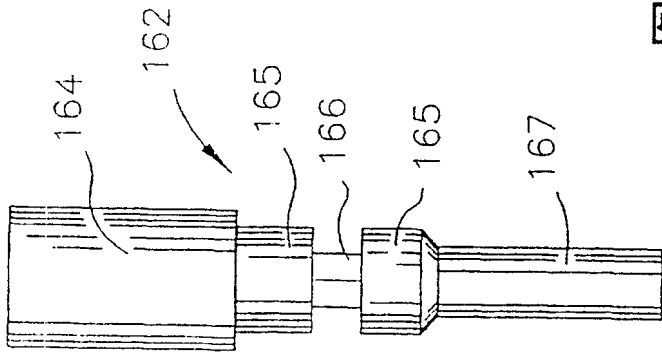


图 16A

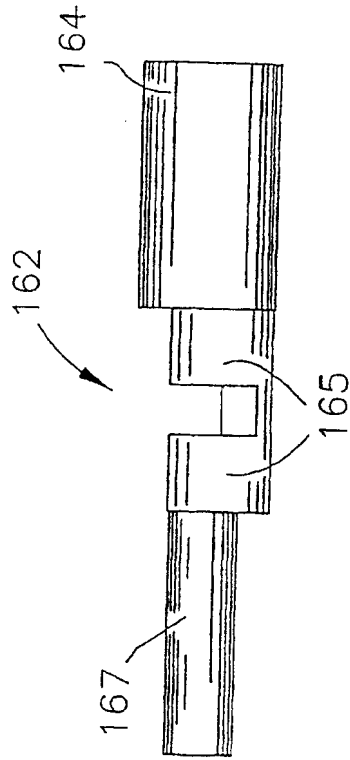


图 16C

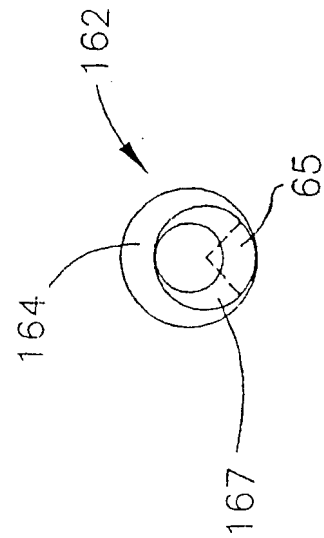


图 16B

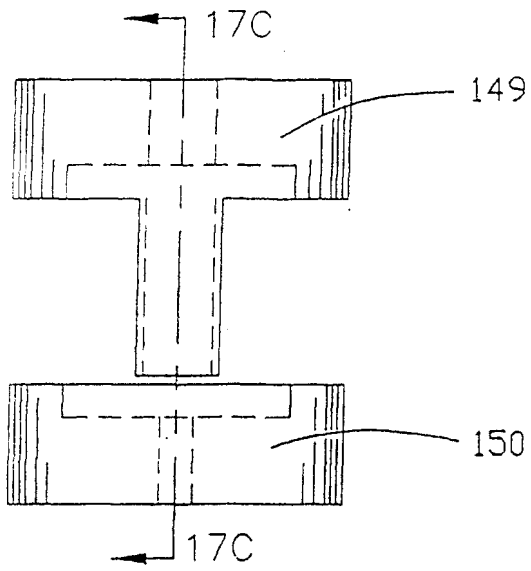


图 17A

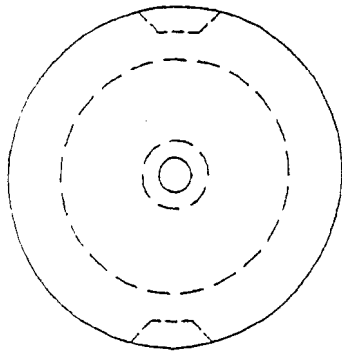


图 17B

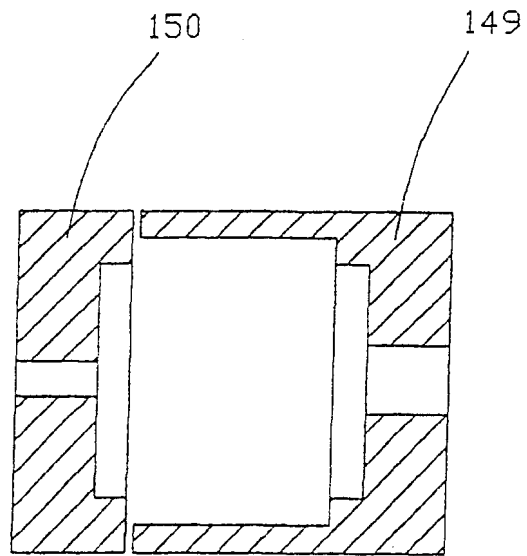


图 17C

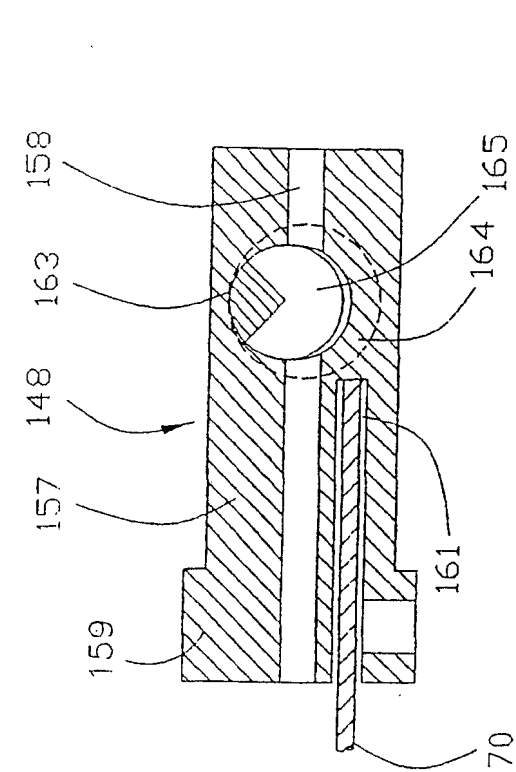


图 18B

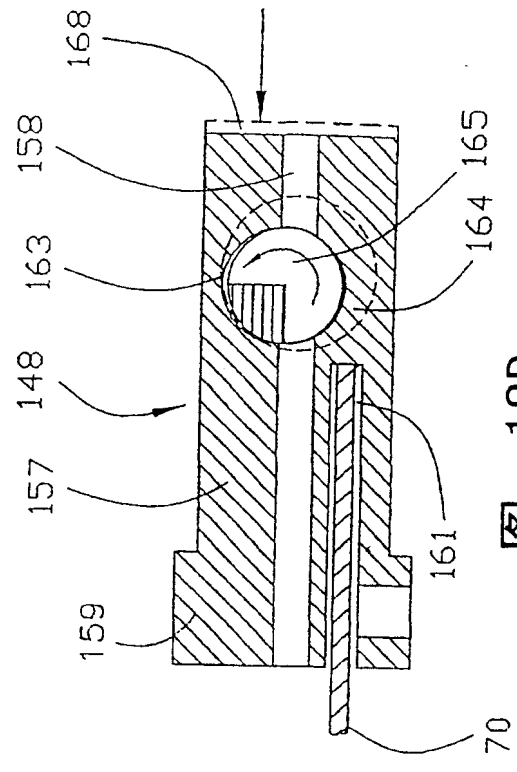


图 18D

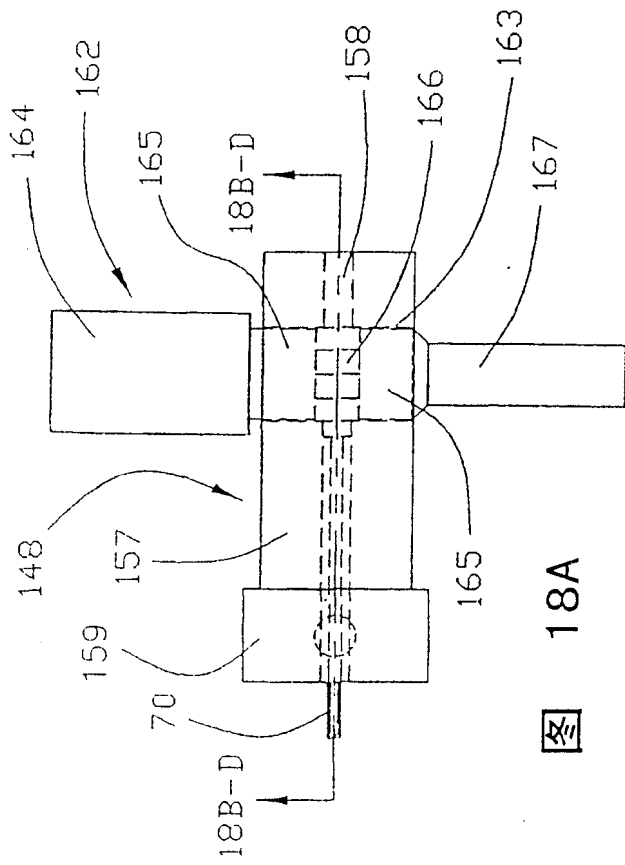


图 18A

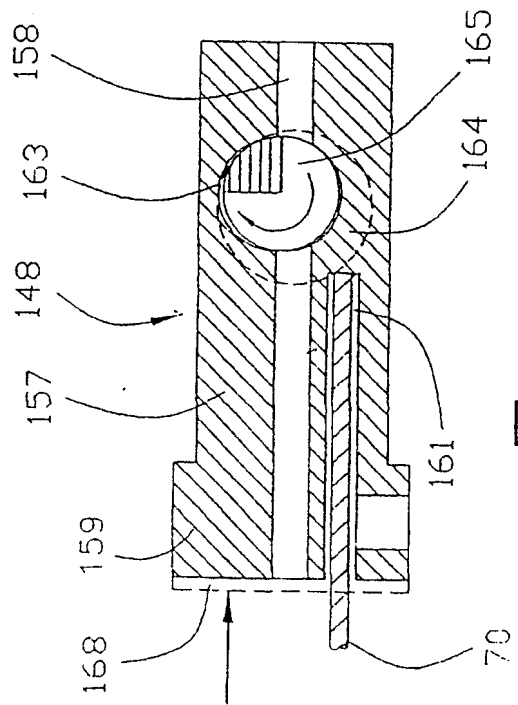


图 18C

专利名称(译)	可变视域的内窥镜		
公开(公告)号	<a href="#">CN100379378C</a>	公开(公告)日	2008-04-09
申请号	CN01814755.0	申请日	2001-08-24
[标]发明人	WE杜莱尔		
发明人	W·E·杜莱尔		
IPC分类号	A61B1/00 A61B1/317 G02B23/26		
CPC分类号	A61B1/00183 A61B1/00165 A61B1/317		
代理人(译)	马洪		
审查员(译)	王加新		
优先权	09/650621 2000-08-30 US		
其他公开文献	CN1561178A		
外部链接	<a href="#">Espacenet</a>	<a href="#">SIPO</a>	

摘要(译)

一可变视域的内窥镜或类似的仪器(内诊镜等)包括带有一目标输入端的外壳管。外壳管包含一目标输入组件和一光中继组件的一部分。目标输入组件包括一输入透镜和一第一镜面。在某些实施例中，目标输入组件包括一第二镜面，而在另一些实施例中，目标输入组件包括一棱镜。目标输入组件将从一观察区域接受到的影像传递到一目标中继组件，目标中继组件将该影像目标发射到关节内窥镜的控制端。在某些实施例中，光中继组件由两个镜面的杆组成。一控制器改变目标输入组件的位置，以变化关节内窥镜的观察位置。在某些实施例中，控制器包括由一滑动件和凸轮/轴组件驱动的推杆。

