



**(19) 대한민국특허청(KR)**  
**(12) 등록특허공보(B1)**

(45) 공고일자 2012년03월09일  
 (11) 등록번호 10-1116915  
 (24) 등록일자 2012년02월08일

(51) 국제특허분류(Int. Cl.)  
*A61B 8/14* (2006.01) *G01N 29/24* (2006.01)  
*G01S 5/18* (2006.01)  
 (21) 출원번호 10-2009-0018940  
 (22) 출원일자 2009년03월05일  
 심사청구일자 2010년03월08일  
 (65) 공개번호 10-2010-0100195  
 (43) 공개일자 2010년09월15일  
 (56) 선행기술조사문헌  
 KR1020030055430 A\*  
 KR1020090000934 A\*  
 US05768939 A1\*  
 \*는 심사관에 의하여 인용된 문헌

(73) 특허권자  
**삼성메디슨 주식회사**  
 강원도 홍천군 남면 한서로 3366  
 (72) 발명자  
**이홍교**  
 서울특별시 강남구 테헤란로108길 42, 연구소 3층  
 (대치동, 메디슨 빌딩)  
 (74) 대리인  
**백만기, 윤지홍, 장수길**

전체 청구항 수 : 총 4 항

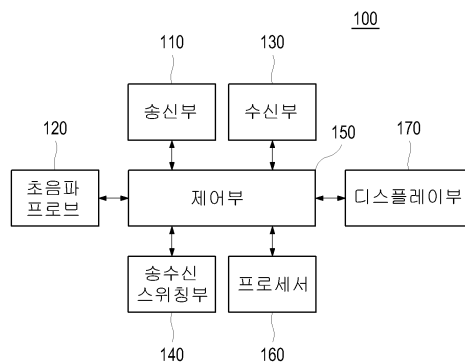
심사관 : 두소영

**(54) 발명의 명칭 스위칭 장치를 구비하는 초음파 시스템**

**(57) 요약**

초음파 신호의 송신동안 수신부를 완전히 절연시키는 스위칭 장치를 구비하는 초음파 시스템이 개시된다. 초음파 시스템은 복수의 송신신호를 형성하도록 동작하는 송신부; 복수의 송신신호를 복수의 초음파 신호로 변환하고 복수의 초음파 신호를 대상체에 송신하며, 대상체로부터 반사되는 복수의 에코신호를 수신하고, 복수의 에코신호에 기초하여 복수의 수신신호를 형성하도록 동작하는 초음파 프로브; 복수의 수신신호를 수신하도록 동작하는 수신부; 및 송신부, 상기 초음파 프로브 및 상기 수신부에 연결되는 스위칭부를 포함하고, 스위칭부는, 제1 및 제2 상태 간에 스위칭 가능한 복수의 다이오드 브릿지를 포함하고, 제1 상태의 경우, 복수의 송신신호 각각이 수신부에 전달되는 것을 차단하고, 제2 상태의 경우, 복수의 수신신호 각각이 상기 수신부에 전달되도록 한다.

**대표도 - 도1**



**특허청구의 범위**

**청구항 1**

초음파 시스템으로서,

복수의 송신신호를 형성하도록 동작하는 송신부;

상기 복수의 송신신호를 복수의 초음파 신호로 변환하고 상기 복수의 초음파 신호를 대상체에 송신하며, 상기 대상체로부터 반사되는 복수의 에코신호를 수신하고, 상기 복수의 에코신호에 기초하여 복수의 수신신호를 형성하도록 동작하는 초음파 프로브;

상기 복수의 수신신호를 수신하도록 동작하는 수신부; 및

상기 송신부, 상기 초음파 프로브 및 상기 수신부에 연결되는 스위칭부

를 포함하고,

상기 스위칭부는, 제1 및 제2 상태 간에 스위칭 가능한 복수의 다이오드 브릿지 및 상기 다이오드 브릿지에 연결된 스위칭 모듈을 포함하고,

상기 스위칭 모듈은, 상기 제1 상태에서 상기 다이오드 브릿지에 역방향 바이어스 전류를 인가시켜 상기 복수의 송신신호 각각이 상기 수신부에 전달되는 것을 차단하고, 상기 제2 상태에서 상기 다이오드 브릿지에 순방향 바이어스 전류를 인가시켜 상기 복수의 수신신호 각각이 상기 수신부에 전달되도록 하는 초음파 시스템.

**청구항 2**

삭제

**청구항 3**

삭제

**청구항 4**

삭제

**청구항 5**

제1항에 있어서, 상기 스위칭 모듈은 한 쌍의 스위치를 포함하는 초음파 시스템.

**청구항 6**

제1항에 있어서, 상기 스위칭 모듈은 상기 복수의 다이오드 브릿지의 스위칭을 개별적 또는 동시에 제어하는 초음파 시스템.

**청구항 7**

초음파 시스템으로서,

복수의 송신신호를 형성하도록 동작하는 송신부;

상기 복수의 송신신호를 복수의 초음파 신호로 변환하고, 상기 복수의 초음파 신호를 대상체에 송신하며, 상기 대상체로부터 반사되는 복수의 초음파 에코신호를 수신하고, 상기 복수의 에코신호에 기초하여 복수의 수신신호를 형성하도록 동작하는 초음파 프로브;

상기 복수의 수신신호를 수신하도록 동작하는 수신부;

상기 송신부, 상기 초음파 프로브 및 상기 수신부에 연결되는 스위칭부;

상기 복수의 수신신호 각각에 대한 전압을 측정하여 측정전압을 형성하도록 동작하는 전압 측정부; 및

상기 측정전압을 사전 설정된 임계 전압과 비교하여, 상기 측정전압이 상기 임계 전압 이상이면, 상기 송신신호가 상기 수신부에 전달되는 것을 차단하도록 상기 스위칭부를 제어하고, 상기 측정전압이 상기 임계 전압 이하

이면, 상기 수신신호가 상기 수신부에 전달되도록 상기 스위칭부를 제어하도록 동작하는 제어부를 포함하고,

상기 스위칭부는, 스위칭 가능한 복수의 다이오드 브릿지 및 상기 다이오드 브릿지에 연결된 스위칭 모듈을 포함하고,

상기 스위칭 모듈은, 상기 측정 전압이 상기 임계 전압 이상이면 상기 다이오드 브릿지에 역방향 바이어스 전류를 인가시켜 상기 복수의 송신신호 각각이 상기 수신부에 전달되는 것을 차단하고, 상기 측정 전압이 상기 임계 전압 이하이면 상기 다이오드 브릿지에 순방향 바이어스 전류를 인가시켜 상기 복수의 수신신호 각각이 상기 수신부에 전달되도록 하는 초음파 시스템.

**청구항 8**

삭제

**청구항 9**

삭제

**명세서**

**발명의 상세한 설명**

**기술 분야**

[0001] 본 발명은 초음파 시스템에 관한 것으로, 특히 초음파 신호의 송신동안 수신부에 입력되는 고전압의 송신신호를 차단하는 스위칭 장치를 구비하는 초음파 시스템에 관한 것이다.

**배경 기술**

[0002] 초음파 시스템은 무침습 및 비파괴 특성을 가지고 있어, 대상체 내부의 정보를 얻기 위한 의료분야에 널리 이용되고 있다. 초음파 시스템은 대상체를 직접 절개하여 관찰하는 외과 수술의 필요 없이, 대상체 내부 조직의 고해상도의 영상을 의사에게 제공할 수 있으므로 의료분야에 매우 중요하게 이용되고 있다.

[0003] 일반적으로, 초음파 시스템은 송수신 스위치를 포함한다. 이 송수신 스위치는 초음파 신호의 송신 동안 송신부와 초음파 프로브를 연결하여 송신부로부터 제공되는 고전압의 송신신호를 초음파 프로브에 전달함과 동시에, 수신부를 고전압의 송신신호로부터 절연한다. 송수신 스위치는 초음파 신호의 수신 동안 초음파 프로브와 수신부를 연결하여, 대상체로부터 반사된 초음파 신호(즉, 초음파 에코신호)를 수신한 초음파 프로브로부터 출력되는 수신신호를 수신부로 전달한다.

[0004] 종래에는 특히 얇은 깊이의 초음파 영상을 획득하는 경우, 초음파 신호의 송신동안, 특히 송수신 스위치가 수신부를 완전히 절연하지 못하여 고전압의 송신신호가 수신부에 입력된다. 이로 인해 수신부에 영향을 미칠 뿐만 아니라 초음파 영상의 화질을 저하시키는 문제점이 있다.

**발명의 내용**

**해결 하고자하는 과제**

[0005] 본 발명은 초음파 신호의 송신동안 수신부를 완전히 절연시키는 스위칭 장치를 구비하는 초음파 시스템을 제공한다.

**과제 해결수단**

[0006] 본 발명에 따른 초음파 시스템은, 복수의 송신신호를 형성하도록 동작하는 송신부; 상기 복수의 송신신호를 복수의 초음파 신호로 변환하고 상기 복수의 초음파 신호를 대상체에 송신하며, 상기 대상체로부터 반사되는 복수의 에코신호를 수신하고, 상기 복수의 에코신호에 기초하여 복수의 수신신호를 형성하도록 동작하는 초음파 프로브; 상기 복수의 수신신호를 수신하도록 동작하는 수신부; 및 상기 송신부, 상기 초음파 프로브 및 상기 수신부에 연결되는 스위칭부를 포함하고, 상기 스위칭부는, 제1 및 제2 상태 간에 스위칭 가능한 복수의 다이오드

브릿지를 포함하고, 상기 제1 상태의 경우, 상기 복수의 송신신호 각각이 상기 수신부에 전달되는 것을 차단하고, 상기 제2 상태의 경우, 상기 복수의 수신신호 각각이 상기 수신부에 전달되도록 한다.

또한, 본 발명에 따른 초음파 시스템은, 복수의 송신신호를 형성하도록 동작하는 송신부; 상기 복수의 송신신호를 복수의 초음파 신호로 변환하고, 상기 복수의 초음파 신호를 대상체에 송신하며, 상기 대상체로부터 반사되는 복수의 초음파 에코신호를 수신하고, 상기 복수의 에코신호에 기초하여 복수의 수신신호를 형성하도록 동작하는 초음파 프로브; 상기 복수의 수신신호를 수신하도록 동작하는 수신부; 상기 송신부, 상기 초음파 프로브 및 상기 수신부에 연결되는 스위칭부; 상기 복수의 수신신호 각각에 대한 전압을 측정하여 측정전압을 형성하도록 동작하는 전압 측정부; 및 상기 측정전압을 사전 설정된 임계 전압과 비교하여, 상기 측정전압이 상기 임계 전압 이상이면, 상기 송신신호가 상기 수신부에 전달되는 것을 차단하도록 상기 스위칭부를 제어하고, 상기 측정전압이 상기 임계 전압 이하이면, 상기 수신신호가 상기 수신부에 전달되도록 상기 스위칭부를 제어하도록 동작하는 제어부를 포함한다.

**효 과**

- [0007] 본 발명에 의하면, 초음파 신호의 송신동안 수신부를 완전히 절연시킬 수 있어, 초음파 영상의 화질을 개선시킬 수 있다.
- [0008] 또한 본 발명에 의하면, 송수신 스위치를 매우 작은 크기로 그리고 간단하게 구현할 수 있다.

**발명의 실시를 위한 구체적인 내용**

- [0009] 이하, 첨부된 도면을 참조하여 본 발명의 실시예를 설명한다.
- [0010] 도 1은 본 발명의 실시예에 따른 송수신 스위칭부가 적용되는 초음파 시스템의 구성을 보이는 블록도이다. 송신부(110)는 프레임을 얻기 위한 고전압의 송신신호를 형성한다. 여기서, 프레임은 B 모드(brightness mode) 영상, D 모드(doppler mode) 영상, C 모드(color mode) 영상, 탄성 영상 등의 프레임을 포함한다.
- [0011] 초음파 프로브(120)는 송신부(110)로부터 제공되는 송신신호를 초음파 신호로 변환하여 대상체에 송신하고 대상체로부터 반사되는 초음파 신호(즉, 초음파 에코신호)를 수신하여 수신신호를 형성한다. 초음파 프로브(120)는 초음파 신호와 전기적 신호를 상호 변환하기 위한 다수의 변환소자(transducer element)를 포함한다.
- [0012] 수신부(130)는 초음파 프로브(120)로부터 제공되는 다수의 수신신호를 아날로그 디지털 변환한다. 아울러, 수신부(130)는 초음파 프로브(120)의 변환소자 위치 및 집속점을 고려하여, 디지털 변환된 다수의 수신신호를 수신 집속하고, 수신 집속된 다수의 수신신호를 이용하여 다수의 초음파 데이터를 형성한다.
- [0013] 송수신 스위칭부(140)는 초음파 신호의 송신동안, 송신부(110)와 초음파 프로브(120)를 연결하여 송신부(110)로부터 제공되는 고전압의 송신신호를 초음파 프로브(120)에 전달함과 동시에, 수신부(130)를 고전압의 송신신호로부터 완전히 절연한다. 아울러, 송수신 스위칭부(140)는 초음파 신호의 수신동안, 초음파 프로브(120)와 수신부(130)를 연결하여 초음파 프로브(120)로부터 제공되는 수신신호를 수신부(130)에 전달한다.
- [0014] 도 2를 참조하여 초음파 신호의 송신동안 수신부(130)를 절연시키는 송수신 스위칭부(140)를 설명한다. 다이오드 브릿지(BD)는 일단에 송신부(110) 및 초음파 프로브(120)와 연결되고, 타단에 수신부(130)와 연결된다. 초음파 신호의 송신동안, 제1 스위치(SW1)가 마이너스 전압 단자(-V)에 연결되고, 제2 스위치(SW2)가 플러스 전압 단자(+V)에 연결됨으로써, 다이오드 브릿지(BD)는 오프 상태가 된다. 따라서, 송신부(110)로부터 제공되는 고전압의 송신신호는 수신부(130)로 인가되지 않아, 수신부(130)를 완전히 절연시킬 수 있다. 한편, 초음파 신호의 수신동안, 제1 스위치(SW1)가 플러스 전압 단자(+V)에 연결되고, 제2 스위치(SW2)가 마이너스 전압 단자(-V)에 연결됨으로써, 다이오드 브릿지(BD)에 순방향 바이어스 전류를 인가시킨다. 따라서, 초음파 프로브(120)로부터 제공되는 수신신호는 다이오드 브릿지(BD)를 거쳐 수신부(130)로 전달된다. 본 실시예에서 제1 및 제2 스위치는 기계적 릴레이 트랜지스터, FET(field effect transistor) 등으로 구현될 수 있다. 한편, 도 2에 있어서, 도면부호 R은 저항을 나타내고, 도면부호 110은 송신부의 일부를 나타내며, 도면부호 130은 수신부의 일부를 나타낸다.
- [0015] 다시 도 1을 참조하면, 제어부(150)는 초음파 신호의 송신동안, 제1 스위치(SW1) 및 제2 스위치(SW2)의 스위칭을 제어한다. 즉, 제어부(150)는 초음파 신호의 송신동안, 제1 스위치(SW1)가 마이너스 전압 단자(-V)에 연결되고, 제2 스위치(SW2)가 플러스 전압 단자(+V)에 연결되도록 제어한다. 아울러, 제어부(150)는 초음파 신호의 수신동안, 제1 스위치(SW1) 및 제2 스위치(SW2)의 스위칭을 제어한다. 즉, 제어부(150)는 제1 스위치(SW1)가 플러스

스 전압 단자(+V)에 연결되고, 제2 스위치(SW2)가 마이너스 전압 단자(-V)에 연결되도록 제어한다. 한편, 제어부(150)는 초음파 신호의 송수신을 제어하고, 초음파 영상의 형성 및 디스플레이를 제어한다.

[0016] 프로세서(160)는 수신부(130)로부터 제공되는 다수의 초음파 데이터를 이용하여 초음파 영상을 형성한다. 디스플레이부(170)는 프로세서(160)에서 형성된 초음파 영상을 디스플레이한다.

[0017] 본 발명이 바람직한 실시예를 통해 설명되고 예시되었으나, 당업자라면 첨부된 특허청구범위의 사항 및 범주를 벗어나지 않고 여러 가지 변형 및 변경이 이루어질 수 있음을 알 수 있을 것이다.

[0018] 일례로서, 전술한 실시예에서는 초음파 신호의 송신 및 수신 동안 제1 스위치(SW1) 및 제2 스위치(SW2)의 스위칭을 제어하도록 동작하는 제어부를 포함하는 것으로 설명하였지만, 다른 실시예에서는 초음파 신호의 송신 동안 송신신호의 전압을 측정하여 측정전압을 형성하도록 동작하는 전압 측정부; 및 측정전압을 사전 설정된 임계 전압과 비교하여, 측정전압이 임계 전압 이상이면, 다이오드 브릿지를 오프 상태로 전환시켜 송신신호가 수신부로 전달되는 것을 차단하기 위해 제1 스위치(SW1)를 마이너스 전압 단자(-V)에 연결시키고 제2 스위치(SW2)를 플러스 전압 단자(+V)에 연결시키는 한편, 측정전압이 임계 전압 이하이면, 다이오드 브릿지에 순방향 바이어스 전류를 인가시켜 수신신호를 상기 수신부로 전달하기 위해 마이너스 전압 단자(-V)에 연결된 제1 스위치(SW1)를 플러스 전압 단자(+V)에 연결시키고 플러스 전압 단자(+V)에 연결된 제2 스위치(SW2)를 마이너스 전압 단자(-V)에 연결시켜, 제1 스위치(SW1) 및 제2 스위치(SW2)의 스위칭을 제어하도록 동작하는 제어부를 포함할 수도 있다.

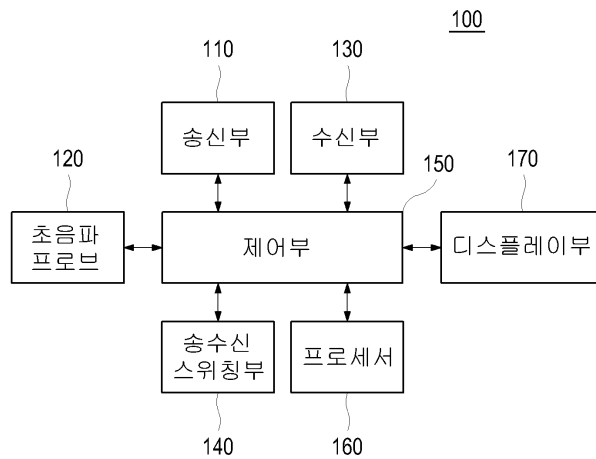
**도면의 간단한 설명**

[0019] 도 1은 본 발명의 실시예에 따른 송수신 스위칭부가 적용되는 초음파 시스템의 구성을 보이는 블록도.

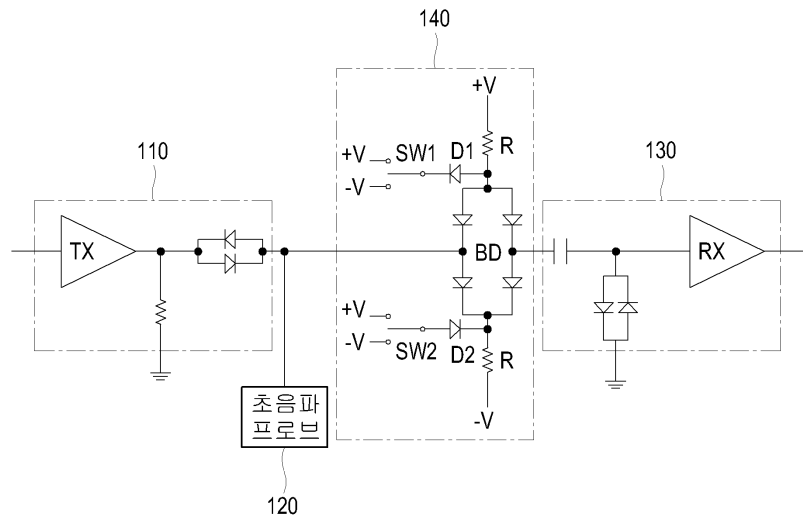
[0020] 도 2는 본 발명의 실시예에 따른 송수신 스위칭부의 예를 보이는 예시도.

**도면**

**도면1**



도면2



专利名称(译)	标题：带开关装置的超声波系统		
公开(公告)号	<a href="#">KR101116915B1</a>	公开(公告)日	2012-03-09
申请号	KR1020090018940	申请日	2009-03-05
[标]申请(专利权)人(译)	三星麦迪森株式会社		
申请(专利权)人(译)	三星麦迪逊有限公司		
当前申请(专利权)人(译)	三星麦迪逊有限公司		
[标]发明人	LEE HONG GYO		
发明人	LEE, HONG GYO		
IPC分类号	G01S G01N29/24 G01N A61B G01S5/18 A61B8/14		
CPC分类号	A61B8/00 A61B8/54 A61B8/4444 A61B8/4483 A61B8/461 A61B8/485 A61B8/488 A61B8/5207 G01S7/52017 G01S7/5205		
代理人(译)	CHANG, SOO KIL		
其他公开文献	KR1020100100195A		
外部链接	<a href="#">Espacenet</a>		

摘要(译)

公开了一种超声系统，其包括在超声信号的传输期间完全隔离接收器的开关装置。一种超声系统，包括：发射器，用于形成多个传输信号；转换所述多个多个超声波信号的传输信号，发送多个超声波信号到目标对象，接收从目标物体反射的多个回波信号，基于所述多个回波信号的，其可操作以形成多个接收到的信号的超声波探头；接收单元，用于接收多个接收信号；和发送单元，超声波探头和一个开关部分联接到所述接收单元，所述开关单元，所述第一和可切换多个状态的情况下，包括一个二极管桥，两个状态之间的第一，多个传输信号，每个接收单元并且在第二状态的情况下，多个接收信号中的每一个被发送到接收单元。

