



(19) 대한민국특허청(KR)
(12) 공개특허공보(A)

(11) 공개번호 10-2012-0121157
(43) 공개일자 2012년11월05일

(51) 국제특허분류(Int. Cl.)
A61N 1/38 (2006.01) A61B 17/225 (2006.01)
A61B 8/00 (2006.01) A61B 5/0452 (2006.01)
(21) 출원번호 10-2011-0038967
(22) 출원일자 2011년04월26일
심사청구일자 2011년04월26일

(71) 출원인
윤종규
전라남도 광양시 광장로 120, 201동 203호 (중동, 태영2차아파트)
(72) 발명자
윤종규
전라남도 광양시 광장로 120, 201동 203호 (중동, 태영2차아파트)
(74) 대리인
이재량

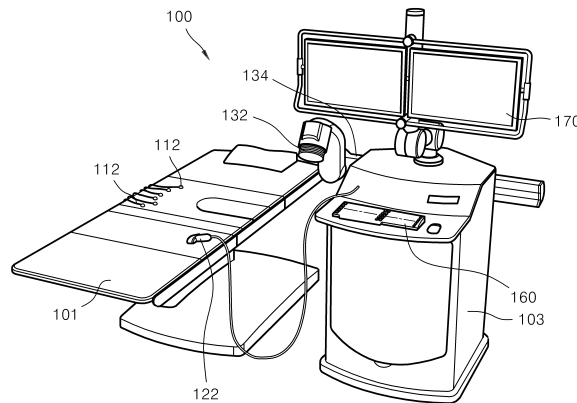
전체 청구항 수 : 총 8 항

(54) 발명의 명칭 허혈성 심질환 치료용 충격파 발생 장치 및 방법

(57) 요약

본 발명은 허혈성 심질환 치료용 충격파 발생 장치 및 방법에 관한 것으로서, 피검체에 대한 심전도 검사를 수행하는 심전도 검사부와, 피검체에 대한 초음파 검사를 수행하는 초음파 검사부와, 피검체에 대하여 충격파를 발생시키는 충격파 발생부 및 심전도 검사부와 초음파 검사부로부터 수신된 검사 결과 정보에 따라 충격파 발생부의 구동을 제어하는 제어부를 구비한다. 이러한, 허혈성 심질환 치료용 충격파 발생 장치 및 방법에 의하면, 그 동안 수술적 요법으로만 치료되던 허혈성 심질환을 비수술적 요법인 충격파를 적용하여 치료할 수 있다. 따라서, 환자들에게 치료 방법에 대한 선택의 폭을 넓힐 수 있는 계기를 제공하고, 수술적 요법보다 보다 안전하고 치료비용도 절감되고 후유증이 최소화되는 결과도 제공할 수 있다. 특히, 심전도 검사와 초음파 검사를 동시에 시행하면서 정밀하게 치료할 수 있고, 치료 설정을 변경할 수 있으므로, 실시간적으로 치료과정을 제어할 수 있는 장점을 제공한다.

대표도 - 도1



특허청구의 범위

청구항 1

피검체에 대한 심전도 검사를 수행하는 심전도 검사부와;

상기 피검체에 대한 초음파 검사를 수행하는 초음파 검사부와;

상기 피검체에 대하여 충격파를 발생하는 충격파 발생부; 및

상기 심전도 검사부와 상기 초음파 검사부로부터 수신된 검사 결과 정보에 따라 상기 충격파 발생부의 구동을 제어하는 제어부;를 구비하는 것을 특징으로 하는 허혈성 심질환 치료용 충격파 발생 장치.

청구항 2

제1항에 있어서, 상기 제어부는

상기 심전도 검사부와 상기 초음파 검사부로부터 검사 결과 정보를 수신 처리하는 검사 결과 수집 모듈과;

상기 피검체에 대한 성별, 나이, 체온, 혈압, 호흡수, 질환 이력 중 적어도 하나의 기본 데이터를 수집하여 처리하는 기본 데이터 수집 모듈과;

상기 심전도 검사 결과 정보 및 상기 기본 데이터에 따라 충격파 발생 구동 여부 및 충격파 발생 구동 파라미터를 결정하는 충격파 발생 결정 모듈; 및

상기 충격파 발생 결정 모듈에서 결정된 상기 충격파 발생 구동 파라미터를 이용하여 상기 충격파 발생부를 구동하는 충격파 발생 구동 모듈;을 포함하는 것을 특징으로 하는 허혈성 심질환 치료용 충격파 발생 장치.

청구항 3

제2항에 있어서,

상기 검사결과 수집 모듈은 실시간으로 상기 심전도 검사부 및 초음파 검사부로부터 검사 결과정보를 수신받고,

상기 충격파 발생 결정 모듈은 실시간으로 수신되는 상기 심전도 검사 결과 정보 및 기본 데이터에 따라 충격파 발생 구동 여부 및 충격파 발생 구동 파라미터를 결정하고,

상기 충격파 발생 구동 모듈은 실시간으로 상기 충격파 발생 결정 모듈에서 결정된 상기 충격파 발생 구동 파라미터를 이용하여 상기 충격파 발생부를 구동하는 것을 특징으로 하는 허혈성 심질환 치료용 충격파 발생 장치.

청구항 4

제2항에 있어서, 상기 충격파 발생 구동 파라미터는

상기 충격파 발생부의 충격파 파형, 발생 유지 시간, 발생 횟수, 발생 주기 및 발생 강도 중 적어도 하나를 포함하는 것을 특징으로 하는 허혈성 심질환 치료용 충격파 발생 장치.

청구항 5

제1항에 있어서,

상기 충격파 발생부에 의해 발생하는 상기 충격파는 상기 심전도 검사부에 의해 검출된 피검체의 심전도의 R파에 동기시켜 복수 회 발생하는 것을 특징으로 하는 허혈성 심질환 치료용 충격파 발생 장치.

청구항 6

제1항에 있어서,

상기 피검체의 심전도 검사 결과, 초음파 검사 결과, 충격파 발생 여부 및 충격파 발생 파라미터를 실시간으로 표시하는 표시부와;

상기 충격파 발생 파라미터의 설정값을 상기 제어부를 통해 조정할 수 있도록 된 입력부;를 더 포함하는 것을

특징으로 하는 허혈성 심질환 치료용 충격과 발생 장치.

청구항 7

가. 피검체에 대한 심전도 검사 및 초음파 검사를 수행하는 단계와;

나. 상기 피검체에 대한 상기 심전도 검사 및 초음파 검사 결과 정보와 상기 피검체에 대한 기본 데이터로부터 충격과 발생 구동 여부 및 충격과 발생 구동 파라미터를 결정하는 단계; 및

다. 상기 나 단계에서 상기 충격과 발생 구동이 결정되면, 결정된 상기 충격과 발생 구동 파라미터에 따라 상기 피검체에 충격파를 발생시키는 단계;를 포함하는 허혈성 심질환 치료용 충격과 발생 방법.

청구항 8

제7항에 있어서,

상기 충격과 발생 구동 파라미터는

충격과 파형, 발생 유지 시간, 발생 횟수, 발생 주기 및 발생 강도 중 적어도 하나를 포함하고,

상기 다 단계에서 인가되는 상기 충격파는 상기 피검체에 대해 측정된 심전도의 R파에 동기 시켜 복수 회 발생되는 것을 특징으로 하는 허혈성 심질환 치료용 충격과 발생 방법.

명세서

기술분야

[0001] 본 발명은 허혈성 심질환 치료용 충격과 발생 장치 및 방법에 관한 것으로서, 더욱 상세하게는 피검체의 상태를 실시간으로 반영하는 허혈성 심질환 치료용 충격과 발생 장치 및 방법에 관한 것이다.

배경기술

[0002] 최근 들어 스트레스나 환경 등 문명이 발달되면서, 심근 경색 혹은 협심증 등의 허혈성 심질환으로 사망하는 환자가 급격히 증가하고 있는 추세에 있다.

[0003] 허혈성 심질환에 대한 기존의 치료 방법은 수술적인 방법과 중재적 시술이 시행되어 왔다. 하지만 이러한 방법으로도 해결할 수가 없는 경우도 종종 있다. 즉, 말초 혈관의 막힘으로 인한 질환은 기존의 치료 방법으로도 해결할 수가 없었다.

[0004] 또한, 현재 중증 협심증 치료는 풍선확장술과 스텐트로 좁아진 심장동맥을 넓히는 경피적 심장성형술(PCI)이나 문제가 되는 심장동맥을 우회하도록 다른 부위의 혈관을 이식하는 심장우회술(CABG)이 주류를 이루고 있다.

[0005] 하지만, 고령자의 경우 신체적 부담이 커서 시술하기 어렵고, 특히, 당뇨병자는 혈관이 약해져 심장성형술(PCI)이나 심장우회술(CABG)을 시행할 수 없는 경우도 많다.

[0006] 결국, 고령자 및 당뇨병자에 대한 협심증 치료와 말초 혈관의 막힘으로 인한 질환에 대한 새로운 치료 방법이 필요한 실정이다.

발명의 내용

해결하려는 과제

[0007] 본 발명은 상기와 같은 요구사항을 해결하기 위하여 창안된 것으로서, 피검체의 심전도 정보를 실시간으로 반영하여 충격파를 발생할 수 있는 허혈성 심질환 치료용 충격과 발생 장치 및 방법을 제공하는 그 목적으로 한다.

과제의 해결 수단

[0008] 상기의 목적을 달성하기 위하여 본 발명에 따른 허혈성 심질환 치료용 충격과 발생 장치는 피검체에 대한 심전도 검사를 수행하는 심전도 검사부와; 상기 피검체에 대한 초음파 검사를 수행하는 초음파 검사부와; 상기 피검체에 대하여 충격파를 발생하는 충격과 발생부; 및 상기 심전도 검사부와 상기 초음파 검사부로부터 수신된 검사 결과 정보에 따라 상기 충격과 발생부의 구동을 제어하는 제어부;를 구비한다.

- [0009] 상기 제어부는 상기 심전도 검사부와 상기 초음파 검사부로부터 검사 결과 정보를 수신 처리하는 검사 결과 수집 모듈과; 상기 피검체에 대한 성별, 나이, 체온, 혈압, 호흡수, 질환 이력 중 적어도 하나의 기본 데이터를 수집하여 처리하는 기본 데이터 수집 모듈과; 상기 심전도 검사 결과 정보 및 상기 기본 데이터에 따라 충격과 발생 구동 여부 및 충격과 발생 구동 파라미터를 결정하는 충격과 발생 결정 모듈; 및 상기 충격과 발생 결정 모듈에서 결정된 상기 충격과 발생 구동 파라미터를 이용하여 상기 충격과 발생부를 구동하는 충격과 발생 구동 모듈;을 포함한다.
- [0010] 또한, 상기 검사결과 수집 모듈은 실시간으로 상기 심전도 검사부 및 초음파 검사부로부터 검사 결과정보를 수신받고, 상기 충격과 발생 결정 모듈은 실시간으로 수신되는 상기 심전도 검사 결과 정보 및 기본 데이터에 따라 충격과 발생 구동 여부 및 충격과 발생 구동 파라미터를 결정하고, 상기 충격과 발생 구동 모듈은 실시간으로 상기 충격과 발생 결정 모듈에서 결정된 상기 충격과 발생 구동 파라미터를 이용하여 상기 충격과 발생부를 구동하도록 구축될 수 있다.
- [0011] 상기 충격과 발생 구동 파라미터는 상기 충격과 발생부의 충격과 파형, 발생 유지 시간, 발생 횟수, 발생 주기 및 발생 강도 중 적어도 하나를 포함하는 것이 바람직하다.
- [0012] 더욱 바람직하게는 상기 충격과 발생부에 의해 발생하는 상기 충격과는 상기 심전도 검사부에 의해 검출된 피검체의 심전도의 R파에 동기 시켜 복수 회 발생된다.
- [0013] 또한, 상기 피검체의 심전도 검사 결과, 초음파 검사 결과, 충격과 발생 여부 및 충격과 발생 파라미터를 실시간으로 표시하는 표시부와; 상기 충격과 발생 파라미터의 설정값을 상기 제어부를 통해 조정할 수 있도록 된 입력부;를 더 포함한다.
- [0014] 또한, 상기의 목적을 달성하기 위하여 본 발명에 따른 허혈성 심질환 치료용 충격과 발생 방법은 가. 피검체에 대한 심전도 검사 및 초음파 검사를 수행하는 단계와; 나. 상기 피검체에 대한 상기 심전도 검사 및 초음파 검사 결과 정보와 상기 피검체에 대한 기본 데이터로부터 충격과 발생 구동 여부 및 충격과 발생 구동 파라미터를 결정하는 단계; 및 다. 상기 나 단계에서 상기 충격과 발생 구동이 결정되면, 결정된 상기 충격과 발생 구동 파라미터에 따라 상기 피검체에 충격과 발생시키는 단계;를 포함한다.

발명의 효과

- [0015] 본 발명에 따른 허혈성 심질환 치료용 충격과 발생 장치 및 방법에 의하면, 그 동안 수술적 요법으로만 치료되던 허혈성 심질환을 비수술적 요법인 충격과 발생 장치를 적용하여 치료할 수 있다. 따라서, 환자들에게 치료 방법에 대한 선택의 폭을 넓힐 수 있는 계기를 제공하고, 수술적 요법보다 보다 안전하고 치료비용도 절감되고 후유증이 최소화되는 결과도 제공할 수 있다. 특히, 심전도 검사와 초음파 검사를 동시에 시행하면서 정밀하게 치료할 수 있고, 치료 설정을 변경할 수 있으므로, 실시간적으로 치료과정을 제어할 수 있는 장점을 제공한다.

도면의 간단한 설명

- [0016] 도 1은 본 발명에 따른 허혈성 심질환 치료용 충격과 발생 장치를 나타내 보인 사시도이고,
 도 2는 도 1의 허혈성 심질환 치료용 충격과 발생 장치의 제어계통 블록도이고,
 도 3은 도 1의 제어부의 서브 블록도이고,
 도 4는 본 발명에 따른 허혈성 심질환 치료용 충격과 발생 방법을 설명하기 위한 흐름도이다.

발명을 실시하기 위한 구체적인 내용

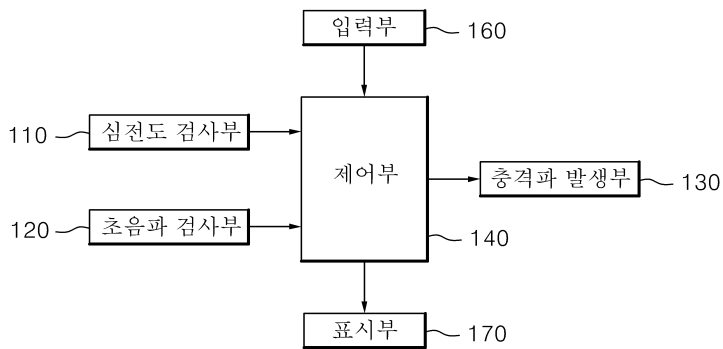
- [0017] 이하, 첨부된 도면을 참조하면서 본 발명의 바람직한 실시 예에 따른 허혈성 심질환 치료용 충격과 발생 장치 및 방법을 더욱 상세하게 설명한다.
- [0018] 도 1은 본 발명에 따른 허혈성 심질환 치료용 충격과 발생 장치를 나타내 보인 사시도이고, 도 2는 도 1의 허혈성 심질환 치료용 충격과 발생 장치의 제어계통 블록도이다.
- [0019] 도 1 및 도 2를 참조하면, 본 발명에 따른 허혈성 심질환 치료용 충격과 발생 장치(100)는 심전도 검사부(110), 초음파 검사부(120), 충격과 발생부(130), 제어부(140)를 구비한다.
- [0020] 참조부호 101은 피검체가 누울 수 있도록 된 베드이고, 참조부호 103은 제어부(140)가 내장된 본체이다.

- [0021] 심전도 검사부(110)는 다수의 측정단자(112)를 통해 피검체에 대해 심전도 검사를 수행하고, 검사결과 정보를 제어부(140)에 제공한다.
- [0022] 심전도 검사부(110)에 의해 수행되는 심전도 검사는 금속 전극으로 된 측정단자(112)를 손목과 발목 및 흉부에 부착시켜 심장의 전기적 활동을 측정하고 기록하는 통증이 없는 검사이다.
- [0023] 여기서, 측정단자(112)를 통해 측정되는 전기적 신호는 전선을 통하여 심전도 검사부(110)로 전달되고, 심전도 검사부(110)는 전기적 신호를 파형으로 변환시켜 심전도 정보를 생성한다. 전류가 흐르는 심장의 여러 부위는 제각각 다른 파형을 나타내게 되는데, 심장의 전기적 흐름은 심장 근육을 자극하여 수축과 이완을 반복하게 된다.
- [0024] 심전도의 P 파는 심방(atria)의 전기적 흐름을 나타내며, QRS 파는 심실(ventricles)의 전기적 흐름을 나타내며, T 파는 심장의 짧은 휴식기를 나타내는데 휴식기 동안 심장은 심박동 사이에 전기적으로 재충전(재분극, repolarize)을 하게 된다.
- [0025] 심전도 파형은 심장의 박동수와 리듬을 나타낸다. 심전도 파형의 패턴을 통하여 심장 근육의 손상이나 심장을 감싸고 있는 막(심낭, pericardium)에 염증 여부 등 피검체의 질병 상태 정보를 얻을 수 있다.
- [0026] 초음파 검사부(120)는 프로브(122)를 통해 초음파를 피검체에 출사하고, 피검체로부터 수신된 신호로부터 초음파 검사를 수행하고, 검사결과 정보를 제어부(140)에 제공한다.
- [0027] 충격파 발생부(130)는 제어부(140)에 제어되어 피검체에 대하여 충격파를 발생한다.
- [0028] 충격파 발생부(130)는 본체에 대해 좌우 방향으로 이동가능하게 설치된 슬라이더(134)와, 슬라이더(134)의 일단에 설치된 충격파 출력단(132)을 구비한다.
- [0029] 여기서 충격파 발생부(130)에 의해 발생하는 충격파는 기체, 액체 혹은 고체 등의 탄력성 있는 물질에 강력한 압력변화를 야기시키는 폭발, 전기 스파크 및 고속발전 현상 등에 의해 생성되는 압력파로 정의되며, 강력한 기계적인 힘과 압력을 지닌 음파로서 다른 종류의 음파인 음향파와 초음파와는 확실히 구분된다.
- [0030] 충격파는 초음파의 속도로 전달되며 전달과정에 계속해서 강력한 에너지를 보유하는 특징이 있으며 레이저와 감마선처럼 생체조직을 피사시킬 수도 있다. 그러므로, 의료용으로 사용될 충격파는 정확한 에너지의 통제에 의한 안전성과 탁월한 치료효과를 위한 유효성이 우선적으로 전제되어야 한다.
- [0031] 특히, 전형적인 의료용 충격파는 수 ns 동안 수백MPa (1MPa=106bar)의 압력을 지닌 주 펄스와 수 us 동안 존재하는 보조 펄스로 구성된다.
- [0032] 이러한 충격파 발생부(130)의 일 예로서는 코일을 통해 임펄스 전류를 인가하면, 코일에서 유도된 자장에 의해 코일 주변에 설치된 진동구가 진동하고, 진동구의 진동에너지에 의해 발생하는 충격파를 집속시켜 피검체에 출사하는 구조가 적용될 수 있다.
- [0033] 제어부(140)는 심전도 검사부(110) 및 초음파 검사부(120)로부터 검사 결과 정보를 수신받고, 검사결과 정보에 따라 충격파 발생 여부를 결정하고, 충격파 발생이 결정되는 충격파 발생부(130)를 구동한다.
- [0034] 입력부(160)는 본체(103)에 설치되어 있고, 후술되는 기본 데이터의 입력, 후술되는 충격파 발생 파라미터의 설정값을 제어부(140)를 통해 조정할 수 있도록 되어 있다.
- [0035] 입력부(160)는 키보드, 마우스 또는 터치 스크린 형태로 적용될 수 있음은 물론이다.
- [0036] 표시부(170)는 제어부(140)에 제어되어 피검체의 심전도 검사 결과, 초음파 검사 결과, 충격파 발생 여부 및 충격파 발생 파라미터를 실시간으로 표시한다.
- [0037] 이러한 충격파 발생장치(100)의 제어부(140)에 대해 도 3을 참조하여 상세하게 설명한다.
- [0038] 도 3을 참조하면, 제어부(140)는 검사 결과 수집모듈(141), 기본 데이터 수집모듈(142), 충격파 발생 결정 모듈(150), 충격파 발생 구동 모듈(158)을 구비한다.
- [0039] 검사 결과 수집모듈(141)은 심전도 검사부(110) 및 초음파 검사부(120)로부터 검사 결과 정보를 수신 처리하여 충격파 발생 결정 모듈(150)로 제공한다.
- [0040] 기본 데이터 수집모듈(142)은 피검체에 대한 기본 데이터를 수신 처리하여 충격파 발생 결정 모듈(150)로 제공

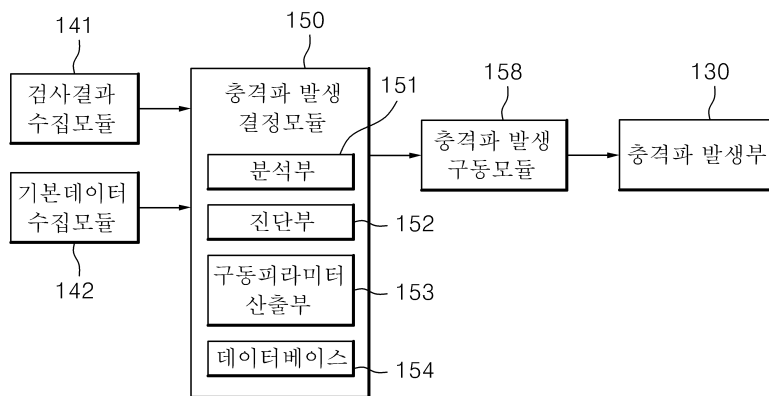
한다.

- [0041] 여기서 기본 데이터는 피검체에 대한 심전도 검사 결과 및 초음파 검사 결과 이외의 데이터로서 피검체의 성별, 나이, 체온, 혈압, 호흡수, 질환 이력 및 질환 여부 등 적어도 하나를 포함한다.
- [0042] 이러한 기본 데이터는 입력부(160)를 통해 입력받거나, 제어부(140)와 접속된 인터페이스를 통해 기본 데이터가 저장된 외부 단말로부터 전송받을 수 있도록 구축될 수 있음은 물론이다.
- [0043] 충격과 발생 결정모듈(150)은 제공받은 심전도 검사 결과 정보, 초음파 검사 결과 정보 및 기본 데이터에 따라 충격과 발생 구동 여부를 결정하고, 충격과 발생 구동이 결정되면, 충격과 발생 구동 파라미터를 산출하고, 산출된 충격과 발생 구동 파라미터를 표시부(170)를 통해 표시하며, 입력부(160)를 통해 수행명령이 수신되면 결정된 충격과 발생 구동 파라미터를 충격과 구동모듈에 제공한다.
- [0044] 이러한 충격과 발생 결정모듈(150)은 분석부(151), 진단부(152), 구동 파라미터 산출부(153), 데이터 베이스(154)를 구비한다.
- [0045] 분석부(151)는 검사 결과 수집모듈(141)에서 수신 처리된 심전도의 파형에 대한 진폭, 피크와 피크의 간격에 대한 정보 등을 분석하고, 분석된 결과를 진단부(152)에 제공한다.
- [0046] 진단부(152)는 분석부에 의해 분석된 결과 정보를 데이터 베이스(154)에 질환과 관련되어 분류된 정보와 비교하거나, 설정된 비교 기준 데이터와 비교하여 질환 여부와 관련된 진단 결과를 추출하고, 충격과 발생 여부를 결정한다. 여기서, 진단부(152)의 진단시 피검체의 기본 데이터정보도 반영된다.
- [0047] 구동 파라미터 산출부(153)는 진단부(152)로부터 질환이 있는 것으로 확정되어 충격과 발생이 결정되면, 분석부(152)에 의해 분석된 질환에 대해 미리 데이터 베이스(154)에 분류된 처방 테이블 정보에 따라 구동 파라미터를 산출한다.
- [0048] 여기서 충격과 발생 구동 파라미터는 충격과 발생부(130)에서 발생하는 충격과 파형, 발생 유지 시간, 발생 횟수, 발생 주기 및 발생 강도 중 적어도 하나를 포함한다.
- [0049] 충격과 구동모듈(158)은 충격과 발생 결정 모듈(150)에서 결정된 충격과 발생 구동 파라미터를 이용하여 충격과 발생부(140)를 구동한다.
- [0050] 바람직하게는 충격과 구동모듈(158)에 제어되어 충격과 발생부(130)를 통해 발생하는 충격파는 심전도 검사부(110)를 통해 검출되는 심전도의 R파에 동기 시켜 복수 회 발생되게 한다. 즉, 충격과 발생 구동 모듈(158)은 충격과 발생부(130)에서 발생하는 충격파가 심전도의 R파와 동기를 맞추어 발생되도록 제어한다.
- [0051] 한편, 제어부(140)의 검사결과 수집 모듈(141)은 실시간으로 심전도 검사부(110) 및 초음파 검사부(120)로부터 검사 결과 정보를 제공받고, 충격과 발생 결정 모듈(150)은 실시간으로 제공받은 심전도 검사 결과정보 및 기본 데이터에 따라 충격과 발생 구동 여부 및 충격과 발생 구동 파라미터를 결정하고, 충격과 발생 구동 모듈(158)은 실시간으로 충격과 발생 결정 모듈(150)에서 결정된 충격과 발생 구동 파라미터를 이용하여 충격과 발생부(130)를 구동하도록 구축될 수 있다.
- [0052] 즉, 충격과 발생 장치(100)는 실시간으로 심전도 검사 및 초음파 검사의 검사 결과 정보를 반영하여, 충격파를 이용한 피검체에 대한 치료 중간에도 충격과 발생 여부를 실시간으로 다시 판단할 수 있으며, 충격과 발생 구동 파라미터도 실시간으로 변경하여 충격파를 제어할 수 있는 것이다.
- [0053] 또한, 충격과 발생 결정 모듈(150)에서 실시간으로 제공받은 심전도 검사 결과 정보 및 기본 데이터에 따라 충격과 발생 구동 여부 및 충격과 발생 구동 파라미터를 결정하는 경우에 있어서, 제공받은 심전도 검사 결과가 정상 조건에 해당하는 범위 내에 도달하면 충격과 발생 중지 여부를 실시간으로 결정하도록 구축될 수 있다.
- [0054] 또한, 제어부(140)는 충격과 발생 결정 모듈(150)에 의해 충격과 발생이 결정되면, 결정된 충격과 발생 구동 여부 및 충격과 발생 구동 파라미터 정보를 표시부(170)를 통해 표시하고, 구동 파라미터에 대해 그대로 진행할지 아니면 변경하지를 묻는 문의 창을 표시하고, 시술자의 입력정보에 따라 그대로 진행하거나, 시술자에 의해 변경된 구동 파라미터에 따라 충격파를 발생하도록 구축할 수 있다.
- [0055] 한편, 제어부(140)에 제어되어 표시부(170)를 통해 표시되는 피검체의 상태, 심전도 검사 결과, 초음파 검사 결과 및 충격과 발생 여부 및 충격과 발생 파라미터를 실시간으로 표시되는 정보에 의해 피검체에 대한 치료를 담당하는 의사 등이 표시부(170)를 통하여 피검체의 상태를 관찰할 수 있으며, 심전도 검사 결과 및 초음파 검사

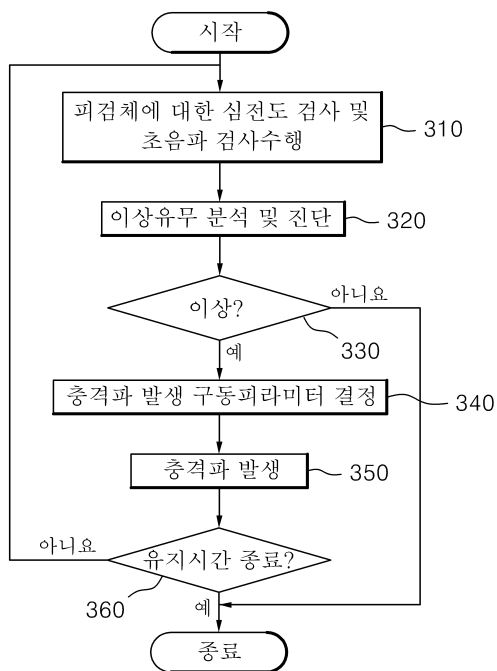
도면2



도면3



도면4



专利名称(译)	用于产生用于治疗缺血性心脏病的冲击波的装置和方法		
公开(公告)号	KR1020120121157A	公开(公告)日	2012-11-05
申请号	KR1020110038967	申请日	2011-04-26
[标]申请(专利权)人(译)	YOON JONG KYU Yunjonggyu		
申请(专利权)人(译)	Yunjonggyu		
当前申请(专利权)人(译)	Yunjonggyu		
[标]发明人	YOON JONG KYU		
发明人	YOON, JONG KYU		
IPC分类号	A61B A61B17/225 A61B8/00 A61N1/38 A61B5/0452 A61N		
其他公开文献	KR101303914B1		
外部链接	Espacenet		

摘要(译)

本发明并涉及一种用于缺血性心脏疾病治疗的冲击波发生装置和方法，以及ECG检测到测试对象上执行ECG检测，超声波执行测试物体检查的超声波检查，用于相对于产生的冲击波向测试体从冲击波发生器和ECG检查和超声波检查接收到的检查根据结果信息来控制冲击波发生器的驱动的控制根据冲击波发生器和用于治疗缺血性心脏病的方法，仅通过手术治疗来治疗的缺血性心脏病，可以治疗。因此，应给予患者治疗方法的选择提供扩大的仪器，提供比手术治疗更安全，更便宜的治疗和更少的后遗症。特别是，可以同时精确治疗心电图和超声波，并改变治疗设置，从而可以实时控制治疗过程提供。

