



(19) 대한민국특허청(KR)
(12) 등록특허공보(B1)

(45) 공고일자 2014년10월08일
 (11) 등록번호 10-1449287
 (24) 등록일자 2014년10월01일

(51) 국제특허분류(Int. Cl.)
 A61B 8/00 (2006.01)
 (21) 출원번호 10-2013-0057485
 (22) 출원일자 2013년05월22일
 심사청구일자 2013년05월22일
 (56) 선행기술조사문헌
 JP2006130201 A
 JP2006051105 A
 US6068599 A
 KR1020070114541 A

(73) 특허권자
 한국생산기술연구원
 충청남도 천안시 서북구 입장면 양대기로길 89
 (72) 발명자
 성지현
 충청남도 천안시 서북구 입장면 양대기로길 89 (한국생산기술연구원)
 박철우
 대구광역시 북구 복현로 71, 106동 602호 (복현동, 복현블루밍브라운스톤 명문세가아파트)
 박철민
 경상북도 구미시 대학로 61번지
 (74) 대리인
 특허법인 다해

전체 청구항 수 : 총 8 항

심사관 : 박승배

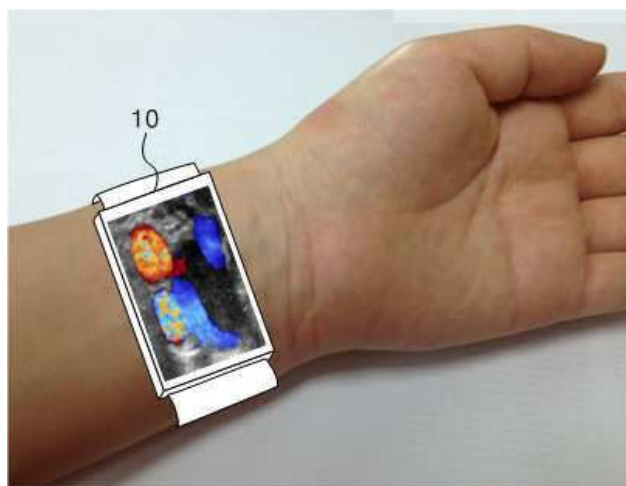
(54) 발명의 명칭 **채혈 지원 장치**

(57) 요약

본 발명은 환자 손목에 장착되어 환자 손목에 대응되는 초음파 영상을 획득 및 디스플레이함으로써, 전문적 지식이 없는 사람도 동맥혈의 위치를 손쉽게 파악하고 채혈할 수 있도록 하는 채혈 지원 장치에 관한 것으로,

상기 채혈 지원 장치는 환자 손목에 부착 가능한 형태로 구현된 몸체; 상기 몸체의 밑면에 실장되어, 환자 손목에 대응되는 초음파 영상을 획득하는 초음파 프로브; 상기 몸체의 윗면에 실장되어, 사용자 요청 사항을 입력받거나 초음파 영상을 디스플레이하는 사용자 인터페이스; 및 상기 몸체의 내부에 위치되어, 상기 사용자 인터페이스를 통해 입력되는 사용자 요청 사항에 따라 상기 초음파 프로브를 동작 제어하고, 상기 초음파 프로브를 통해 획득되는 초음파 영상을 상기 사용자 인터페이스를 통해 디스플레이되도록 하는 프로세서;를 포함하는 채혈 지원 장치를 제공한다.

대표도 - 도1



이 발명을 지원한 국가연구개발사업

과제고유번호 JD-13-0001

부처명 지식경제부

연구관리전문기관 산업기술연구회

연구사업명 패키지형 기술지원사업

연구과제명 대경권 중소기업 생산기술 고도화 지원사업

기 여 율 1/1

주관기관 한국생산기술연구원

연구기간 2013.01.01 ~ 2013.12.31

특허청구의 범위

청구항 1

환자 손목에 부착 가능한 형태로 구현된 몸체;

상기 몸체의 밑면에 실장되어, 환자 손목에 대응되는 초음파 영상을 획득하는 초음파 프로브;

상기 몸체의 윗면에 실장되어, 사용자 요청 사항을 입력받거나 초음파 영상을 디스플레이하는 사용자 인터페이스; 및

상기 몸체의 내부에 위치되어, 상기 사용자 인터페이스를 통해 입력되는 사용자 요청 사항에 따라 상기 초음파 프로브를 동작 제어하고, 상기 초음파 프로브를 통해 획득되는 초음파 영상을 상기 사용자 인터페이스를 통해 디스플레이되도록 하는 프로세서;를 포함하는 채혈 지원 장치.

청구항 2

제1항에 있어서, 상기 몸체는

벨크로, 자동버클, 손목 밴드, 패치 및 손목 시계 중 하나의 형태로 구현되는 것을 특징으로 하는 채혈 지원 장치.

청구항 3

제1항에 있어서, 상기 사용자 인터페이스는

터치 스크린, 또는 모니터와 다수의 버튼으로 구현되는 것을 특징으로 하는 채혈 지원 장치.

청구항 4

제1항에 있어서, 상기 프로세서는

동맥혈 후보 영역의 위치 및 방향성을 획득 및 분석하여 채혈 대상 부위의 위치를 산출하는 기능을 더 포함하는 것을 특징으로 하는 채혈 지원 장치.

청구항 5

제4항에 있어서,

상기 채혈 대상 부위에 광을 조사하는 채혈 위치 표시부를 더 포함하는 것을 특징으로 하는 채혈 지원 장치.

청구항 6

환자 손목에 부착 가능한 형태로 구현된 보조 몸체;

상기 보조 몸체의 밑면에 실장되어, 환자 손목에 대응되는 초음파 영상을 획득하는 초음파 프로브;

휴대 가능한 형태로 구현되는 메인 몸체;

상기 메인 몸체의 윗면에 실장되어, 사용자 요청 사항을 입력받거나 초음파 영상을 디스플레이하는 사용자 인터페이스; 및

상기 초음파 프로브에 유선 연결되도록 상기 메인 몸체의 내부에 위치되어, 상기 사용자 인터페이스를 통해 입력되는 사용자 요청 사항에 따라 상기 초음파 프로브를 동작 제어하고, 상기 초음파 프로브를 통해 획득되는 초음파 영상을 상기 사용자 인터페이스를 통해 디스플레이되도록 하는 프로세서;를 포함하는 채혈 지원 장치.

청구항 7

제6항에 있어서, 상기 보조 몸체는

벨크로, 자동버클, 손목 밴드, 패치 및 손목 시계 중 하나의 형태로 구현되는 것을 특징으로 하는 채혈 지원 장치.

청구항 8

제6항에 있어서, 상기 사용자 인터페이스는

터치 스크린, 또는 모니터와 다수의 버튼으로 구현되는 것을 특징으로 하는 채혈 지원 장치.

명세서

기술분야

[0001] 본 발명은 동맥혈 가스 분석 검사(ABGA) 등을 위해 환자의 동맥혈을 채취하고자 하는 경우, 환자 손목에 대응되는 초음파 영상을 통해 채혈 위치를 보다 용이하게 파악할 수 있도록 하는 채혈 지원 장치에 관한 것이다.

배경기술

[0002] 동맥혈 가스분석검사는 호흡기나 순환기의 질환, 인공호흡기 장착 중인 환자 또한 중증환자의 혈중산소, 이산화탄소의 운반상황 등을 파악하기 위해 동맥혈 내의 가스인 혈액 가스를 분석하는 검사이다.

[0003] 동맥혈 가스 분석 검사는, 손목에 존재하는 동맥혈이 폐포에서의 가스 교환 상태를 나타냄을 고려하여 주로 환자의 손목에 존재하는 동맥혈을 채취하여 수행된다.

[0004] 이에 의료진은 손목에 존재하는 동맥혈을 채취하도록 하는 데, 동맥혈 채혈에 앞서 의료진은 요골동맥의 박동을 손가락 감각으로만 느끼고 위치를 찾아 요골 동맥과 척골 동맥의 소통을 확인하는 알렌 검사(Allen's test)를 수행한 후 동맥혈 채혈 가능유무를 판단한다. 그후 의료진의 손가락 감각으로 요동맥이라 유추한 위치에 채혈용 바늘을 넣어 채혈을 시도한다.

[0005] 그러나 이와 같은 채혈 방법은 의료진의 손가락 감각에 의지하여 수행되는 지극히 주관적인 검사 방법으로, 의료진의 숙련도에 따라 그 정확도가 달라지는 특징을 가진다. 즉, 의료진의 숙련도가 낮을수록 요동맥의 정확한 위치를 찾아내기가 어렵고 정맥혈 채혈의 가능성도 있으며 환자의 통증과 합병증은 커진다.

발명의 내용

해결하려는 과제

[0006] 이에 본 발명에서는 환자 손목에 장착되어 환자 손목에 대응되는 초음파 영상을 획득 및 디스플레이함으로써, 전문적 지식이 없는 사람도 동맥혈의 위치를 손쉽게 파악하고 채혈할 수 있도록 하는 채혈 지원 장치를 제공하고자 한다.

과제의 해결 수단

[0007] 상기 과제를 해결하기 위한 수단으로서, 본 발명의 제1 실시 형태에 따르면, 환자 손목에 부착 가능한 형태로 구현된 몸체; 상기 몸체의 밑면에 실장되어, 환자 손목에 대응되는 초음파 영상을 획득하는 초음파 프로브; 상기 몸체의 윗면에 실장되어, 사용자 요청 사항을 입력받거나 초음파 영상을 디스플레이하는 사용자 인터페이스; 및 상기 몸체의 내부에 위치되어, 상기 사용자 인터페이스를 통해 입력되는 사용자 요청 사항에 따라 상기 초음파 프로브를 동작 제어하고, 상기 초음파 프로브를 통해 획득되는 초음파 영상을 상기 사용자 인터페이스를 통해 디스플레이되도록 하는 프로세서;를 포함하는 채혈 지원 장치를 제공한다.

[0008] 상기 몸체는 벨크로, 자동버클, 손목 밴드, 패치 및 손목 시계 중 하나의 형태로 구현되는 것을 특징으로 한다.

[0009] 상기 사용자 인터페이스는 터치 스크린, 또는 모니터와 다수의 버튼으로 구현되는 것을 특징으로 한다.

[0010] 상기 프로세서는 동맥혈 후보 영역의 위치 및 방향성을 획득 및 분석하여 채혈 대상 부위의 위치를 산출하는 기능을 더 포함하는 것을 특징으로 한다.

[0011] 상기 채혈 지원 장치는 상기 채혈 대상 부위에 광을 조사하는 채혈 위치 표시부를 더 포함하는 것을 특징으로 한다.

[0012] 상기 과제를 해결하기 위한 수단으로서, 본 발명의 제2 실시 형태에 따르면, 환자 손목에 부착 가능한 형태로 구현된 보조 몸체; 상기 보조 몸체의 밑면에 실장되어, 환자 손목에 대응되는 초음파 영상을 획득하는 초음파 프로브; 상기 초음파 프로브에 유선 연결되며, 휴대 가능한 형태로 구현되는 메인 몸체; 상기 메인 몸체의 윗면에 실장되어, 사용자 요청 사항을 입력받거나 초음파 영상을 디스플레이하는 사용자 인터페이스; 및 상기 메인 몸체의 내부에 위치되어, 상기 사용자 인터페이스를 통해 입력되는 사용자 요청 사항에 따라 상기 초음파 프로브를 동작 제어하고, 상기 초음파 프로브를 통해 획득되는 초음파 영상을 상기 사용자 인터페이스를 통해 디스플레이되도록 하는 프로세서;를 포함하는 채혈 지원 장치를 제공한다.

[0013] 상기 몸체는 벨크로, 자동버클, 손목 밴드, 패치 및 손목 시계 중 하나의 형태로 구현되는 것을 특징으로 한다.

[0014] 상기 사용자 인터페이스는 터치 스크린, 또는 모니터와 다수의 버튼으로 구현되는 것을 특징으로 한다.

발명의 효과

[0015] 본 발명에서는 환자 손목에 장착되어 환자 손목에 대응되는 초음파 영상을 획득 및 디스플레이하는 채혈 지원 장치를 제안함으로써, 의료진이 환자 손목에 존재하는 동맥혈의 위치를 눈으로 확인하면서 혈액을 채취할 수 있게 된다.

[0016] 또한, 동맥혈 위치 및 방향성을 고려하여 채혈 위치를 직접 산출 및 표시해줌으로써, 전문적 지식이 없는 사람도 용이하게 채혈 동작을 수행할 수 있도록 해준다.

도면의 간단한 설명

[0017] 도 1은 본 발명의 제1 실시예에 따른 채혈 지원 장치의 외관을 도시한 도면이다.

도 2는 본 발명의 제1 실시예에 따른 채혈 지원 장치의 구성을 도시한 도면이다.

도 3은 본 발명의 제2 실시예에 따른 채혈 지원 장치의 구성을 도시한 도면이다.

도 4는 사람 손목에 존재하는 동맥혈을 도시한 도면이다.

도 5는 사람 손목에 존재하는 동맥혈을 도시한 도면이다.

도 6a 내지 도 6e은 본 발명의 제1 실시예에 따른 채혈 지원 장치의 다양한 구현 예들을 도시한 도면이다.

도 7은 본 발명의 제2 실시예에 따른 채혈 지원 장치의 구현 예를 도시한 도면이다.

도 8은 본 발명의 제3 실시예에 따른 채혈 지원 장치의 구성을 도시한 도면이다.

발명을 실시하기 위한 구체적인 내용

[0018] 이하 첨부된 도면을 참조하여 본 발명에 대해 구체적으로 살펴보기로 한다.

[0019] 다만, 본 발명을 설명함에 있어, 관련된 공지 기능 또는 구성에 대한 구체적인 설명이 본 발명의 요지를 불필요하게 흐릴 수 있다고 판단되는 경우에는 그 상세한 설명을 생략한다. 용어가 동일하더라도 표시하는 부분이 상이하면 도면 부호가 일치하지 않음을 미리 말해두는 바이다.

[0020] 그리고 후술되는 용어들은 본 발명에서의 기능을 고려하여 설정된 용어들로서 이는 실험자 및 측정자와 같은 사용자의 의도 또는 관례에 따라 달라질 수 있으므로 그 정의는 본 명세서 전반에 걸친 내용을 토대로 내려져야 할 것이다.

[0021] 본 명세서에서 제1, 제2 등의 용어는 다양한 구성요소들을 설명하는데 사용될 수 있지만, 상기 구성요소들은 상기 용어들에 의해 한정되어서는 안된다. 상기 용어들은 하나의 구성요소를 다른 구성요소로부터 구별하는 목적으로만 사용된다. 예를 들어, 본 발명의 권리범위를 벗어나지 않으면서 제1 구성요소는 제2 구성요소로 명명될 수 있고, 유사하게 제2 구성요소도 제1 구성요소로 명명될 수 있다. 및/또는 이라는 용어는 복수의 관련된 기재된 항목들의 조합 또는 복수의 관련된 기재된 항목들 중의 어느 항목을 포함한다.

[0022] 본 명세서에서 사용한 용어는 단지 특정한 실시 예를 설명하기 위해 사용된 것으로, 본 발명을 한정하려는 의도가 아니다. 단수의 표현은 문맥상 명백하게 다르게 뜻하지 않는 한 복수의 표현을 포함한다.

[0023] 다르게 정의되지 않는 한, 기술적이거나 과학적인 용어를 포함해서 여기서 사용되는 모든 용어들은 본 발명이 속하는 기술 분야에서 통상의 지식을 가진 자에 의해 일반적으로 이해되는 것과 동일한 의미를 가지고 있다. 일

반적으로 사용되는 사전에 정의되어 있는 것과 같은 용어들은 관련 기술의 문맥 상 가지는 의미와 일치하는 의미를 가진 것으로 해석되어야 하며, 본 출원에서 명백하게 정의하지 않는 한, 이상적이거나 과도하게 형식적인 의미로 해석되지 않는다.

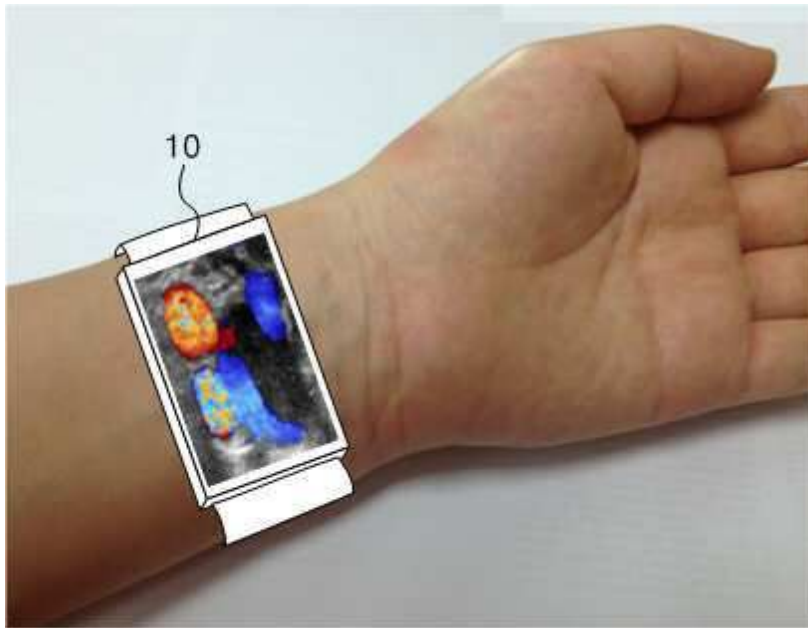
- [0024] 이하 첨부된 도면을 참조하여 본 발명에 대해 구체적으로 설명하기로 한다. 본 발명을 설명함에 있어 전체적인 이해를 용이하게 하기 위하여 도면상의 동일한 구성요소에 대해서는 동일한 참조부호를 사용하고 동일한 구성요소에 대해서 중복된 설명은 생략한다.
- [0025] 도 1은 본 발명의 제1 실시예에 따른 채혈 지원 장치의 외관을 도시한 도면이다.
- [0026] 도 1에 도시된 바와 같이, 본 발명의 채혈 지원 장치(10)는 환자 손목에 착용 가능한 형태로 구현되어, 동맥혈 위치를 알려주는 초음파 영상을 획득 및 디스플레이한다. 이에 의료진은 본 발명의 채혈 지원 장치가 디스플레이하는 초음파 영상을 통해 환자 손목에 존재하는 동맥혈의 위치를 눈으로 확인하면서 동맥혈 가스 분석을 위한 혈액을 채취할 수 있게 된다.
- [0027] 이하, 도 2를 참고하여 본 발명의 제1 실시예에 따른 채혈 지원 장치의 구성을 살펴보면 다음과 같다.
- [0028] 도 2에 도시된 바와 같이, 본 발명의 채혈 지원 장치(10)는 환자 손목에 부착 가능한 형태로 구현된 몸체(11)와, 몸체(12)에 실장되는 초음파 프로브(12), 프로세서(13) 및 사용자 인터페이스(14)를 포함하여 구성될 수 있다.
- [0029] 몸체(11)는 벨크로, 자동버클, 손목 밴드, 패치 및 손목 시계 형태 등과 같이 환자 신체(특히, 손목)에 부착 가능한 형태로 구현된다. 물론, 벨크로, 자동버클, 손목 밴드, 패치 및 손목 시계 형태 이외에도 환자 손목에 부착될 수 있는 범위 내에서 그 구현 형태는 다양하게 변화될 수 있을 것이다.
- [0030] 초음파 프로브(12)는 환자 손목에 접촉되도록 몸체(11)에 실장되어, 환자 손목에 초음파를 발사하고, 환자 손목 내 혈관 속에 흐르는 적혈구에 부딪혀서 되돌아오는 초음파를 수신한다.
- [0031] 프로세서(13)는 몸체(11) 내부에 실장되어, 사용자가 초음파 검사를 요청할 때에 초음파 프로브(12)를 구동하여 초음파를 발사 및 수신하고, 수신된 초음파를 분석하여 환자 손목의 초음파 영상을 획득한 후, 사용자 인터페이스(14)를 통해 디스플레이한다.
- [0032] 특히, 본 발명의 프로세서(13)는 도플러 효과를 통해 환자 손목의 초음파 영상 내에서의 동맥혈 후보 영역을 도출하고, 다양한 시각 정보(예를 들어, 빨간색 화소)를 추가 생성하여 동맥혈 후보 영역에 오버레이시킴으로써, 의료진이 동맥혈 위치를 보다 용이하게 파악할 수 있도록 한다.
- [0033] 사용자 인터페이스(14)는 터치 스크린 또는 모니터와 다수의 버튼을 구비하여, 사용자의 요청 사항을 입력받아 프로세서(13)로 전달하거나, 프로세서(13)의 제어하에 환자 손목의 초음파 영상을 디스플레이한다.
- [0034] 다만, 본 발명의 채혈 지원 장치가 벨크로, 자동버클, 손목 밴드, 패치 및 손목 시계 형태 등으로 구현되는 경우, 채혈 지원 장치는 채혈 대상 부위가 아닌 채혈 대상 부위의 인접된 곳에 위치되는 단점이 있다. 이에 의료진은 채혈 지원 장치를 통해 디스플레이되는 초음파 영상을 보고, 채혈 위치를 다시 유추해야 하는 번거로움이 있다.
- [0035] 따라서 본 발명에서는 채혈 지원 장치를 도 3과 같이 구성하여, 채혈 지원 장치가 채혈 위치를 직접 지시해줄 수도 있도록 한다.
- [0036] 도 3은 본 발명의 제2 실시예에 따른 채혈 지원 장치의 구성을 도시한 도면으로, 이를 참고하면 본 발명의 채혈 지원 장치(10)는 도 2의 구성 요소 이외에 광원(151)와 광원 제어부(152)로 구성되는 채혈 위치 표시부(15)를 더 포함할 수도 있음을 알 수 있다.
- [0037] 손목에 위치하는 동맥혈은 도 4에 도시된 바와 같이 어느 정도의 직진성을 가지므로, 채혈 부위의 동맥혈과 인접 부위에 위치한 동맥혈은 서로 연결되며 서로 동일한 방향성을 가지게 된다. 따라서 인접 부위 즉, 채혈 지원

장치가 탐지한 부위의 동맥혈 위치와 방향성을 안다면, 채혈 부위의 위치를 손쉽게 유추할 수 있을 것이다.

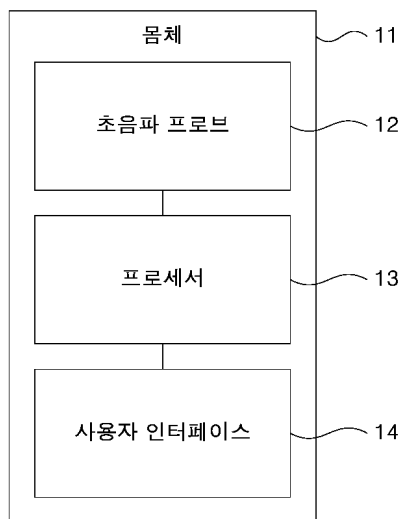
- [0038] 이에 본 발명은 프로세서(13)가 동맥혈 후보 영역의 위치 및 방향성을 획득 및 분석하여 채혈 대상 부위의 위치를 산출하고, 프로세서(13)의 산출 결과에 따라 광원 제어부(152)가 광원(151)의 광 조사 방향을 제어하도록 함으로써, 최종적으로 도 5와 같이 채혈 대상 부위에 광이 조사될 수 있도록 한다. 이때, 광 조사 방향 제어 방법은 공지된 기술에 따르도록 하고, 이에 대한 상세한 설명은 생략하기로 한다.
- [0039] 그 결과, 의료진은 채혈 지원 장치를 통해 디스플레이되는 영상을 보고 다시 채혈 대상 부위의 위치를 유추해야 하는 번거로움 없이, 채혈 지원 장치의 광 조사 위치를 통해 채혈 대상 부위의 위치를 직관적으로 파악할 수 있게 된다.
- [0040] 이와 같이 본 발명의 제2 실시예에 따른 채혈 지원 장치는 환자 손목에 대응되는 초음파 영상을 단순 표시하는 것에서 더 나아가, 채혈 대상 부위의 위치까지도 알려줄 수 있도록 함으로써, 전문적 지식이 없는 사람도 용이하게 채혈 동작을 수행할 수 있도록 해준다.
- [0041] 도 6a 내지 도 6e는 본 발명의 실시예에 따른 채혈 지원 장치의 다양한 구현 예들을 도시한 도면이다.
- [0042] 도 6a 내지 도 6e에 도시된 바와 같이, 본 발명에 따른 채혈 지원 장치의 몸체(11)는 벨크로형, 자동버클형, 손목 밴드형, 패치형, 손목 시계형 등으로 구현될 수 있다.
- [0043] 다만, 초음파 프로브(12)는 환자 손목에 접촉될 수 있도록 몸체(11)의 밑면에, 사용자 인터페이스(14)는 의료진이 용이하게 볼 수 있도록 몸체(11)의 윗면에 실장되는 것이 바람직할 것이다.
- [0044] 또한, 본 발명의 실시예에 따른 채혈 지원 장치는 경우에 따라 도 7에서와 같이 초음파 프로브(12)만이 벨크로형(도 6a), 자동버클형(도 6b), 손목 밴드형(도 6c), 패치형(도 6d), 손목 시계형(도 6e)으로 구현되도록 하고, 프로세서(13) 및 사용자 인터페이스(14)는 별도의 독립 장치로 구현될 수 있도록 하기도 한다.
- [0045] 즉, 채혈 지원 장치는 도 8에 도시된 바와 같이 환자 손목에 부착 가능한 형태로 구현된 보조 몸체(20), 보조 몸체(20)의 밑면에 실장되어, 환자 손목에 대응되는 초음파 영상을 획득하는 초음파 프로브(12), 휴대 가능한 형태로 구현되는 메인 몸체(30), 메인 몸체(30)의 윗면에 실장되어, 사용자 요청 사항을 입력받거나 초음파 영상을 디스플레이하는 사용자 인터페이스(14) 및 초음파 프로브(12)와 유선 연결되도록 메인 몸체(30)의 내부에 위치되어, 사용자 인터페이스(14)를 통해 입력되는 사용자 요청 사항에 따라 초음파 프로브(12)를 동작 제어하고, 초음파 프로브(12)를 통해 획득되는 초음파 영상을 사용자 인터페이스(14)를 통해 디스플레이되도록 하는 프로세서(13);를 포함하여 구성될 수도 있다.
- [0046] 이러한 구조는 사용자 인터페이스(14)의 크기(특히, 디스플레이 영역의 크기)가 커져, 일체형의 채혈 지원 장치가 환자 손목에 장착되기가 부담스러운 경우에 유용할 것이다.
- [0047] 이상의 설명은 본 발명의 기술 사상을 예시적으로 설명한 것에 불과한 것으로서, 본 발명이 속하는 기술 분야에서 통상의 지식을 가진 자라면 본 발명의 본질적인 특성에서 벗어나지 않는 범위에서 다양한 수정 및 변형이 가능할 것이다.
- [0048] 따라서, 본 발명에 개시된 실시예들은 본 발명의 기술 사상을 한정하기 위한 것이 아니라 설명하기 위한 것이고, 이러한 실시예에 의하여 본 발명의 기술 사상의 범위가 한정되는 것은 아니다. 본 발명의 보호 범위는 아래의 청구범위에 의하여 해석되어야 하며, 그와 동등한 범위 내에 있는 모든 기술 사상은 본 발명의 권리범위에 포함되는 것으로 해석되어야 할 것이다.

도면

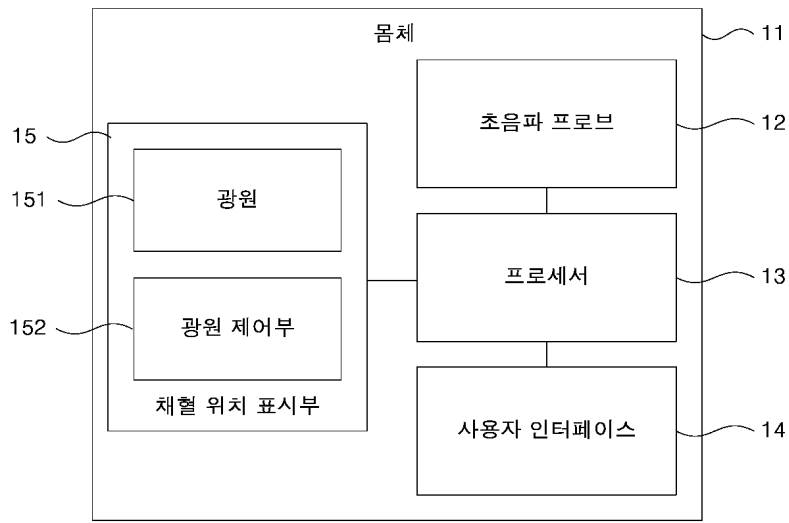
도면1



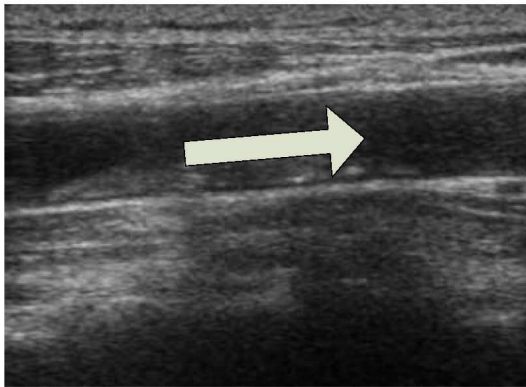
도면2



도면3



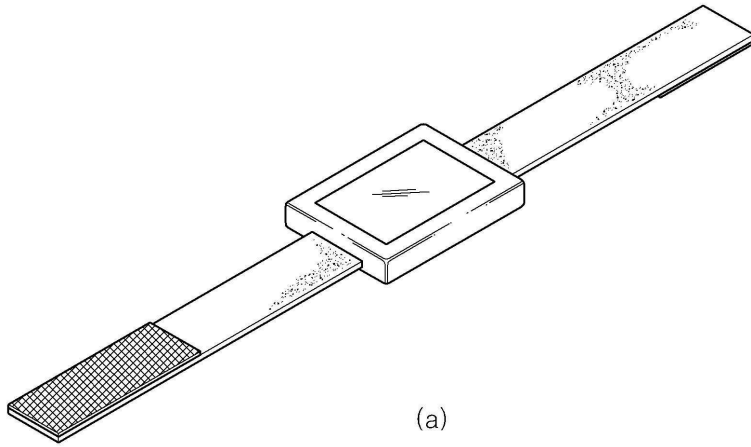
도면4



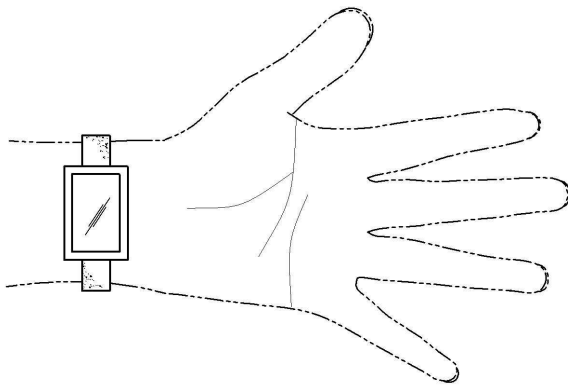
도면5



도면6a

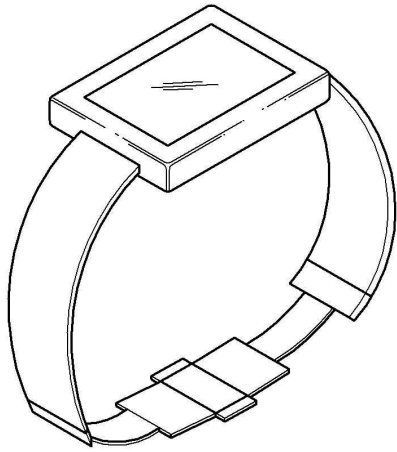


(a)

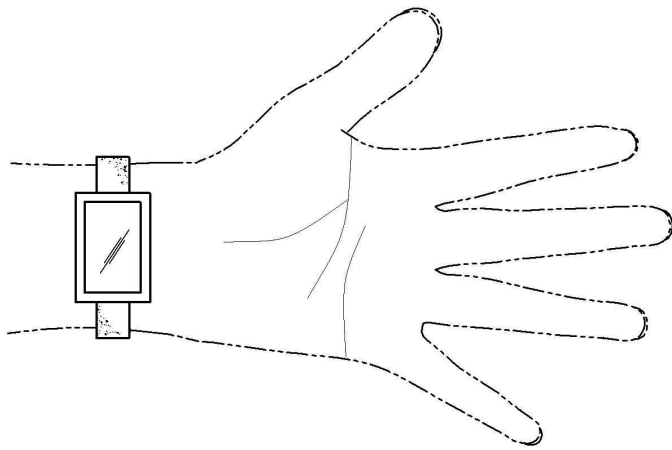


(b)

도면6b

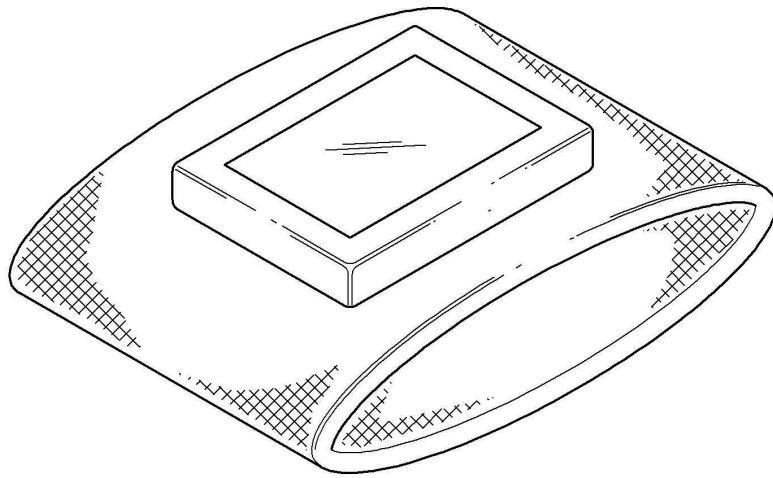


(a)

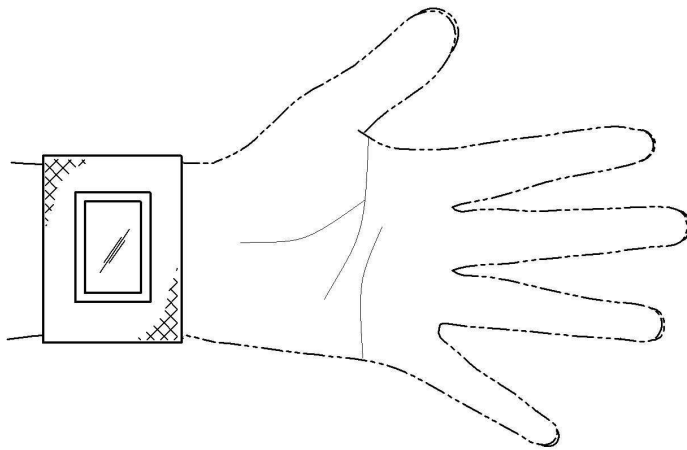


(b)

도면6c

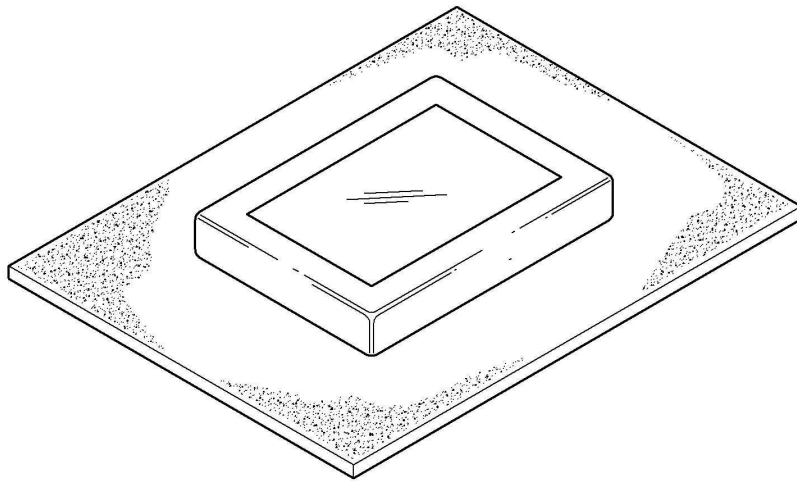


(a)

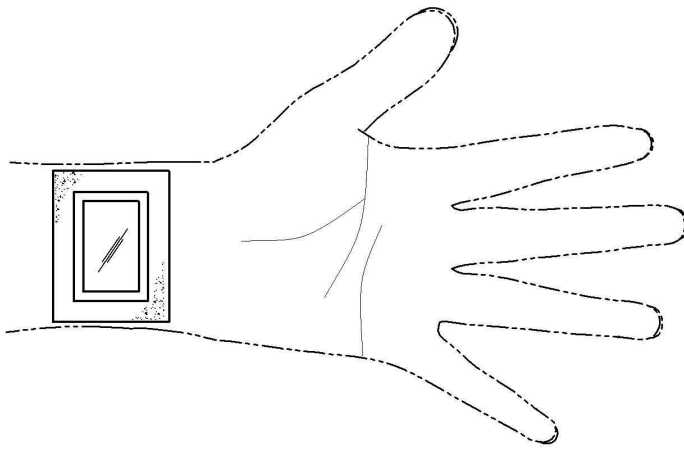


(b)

도면6d

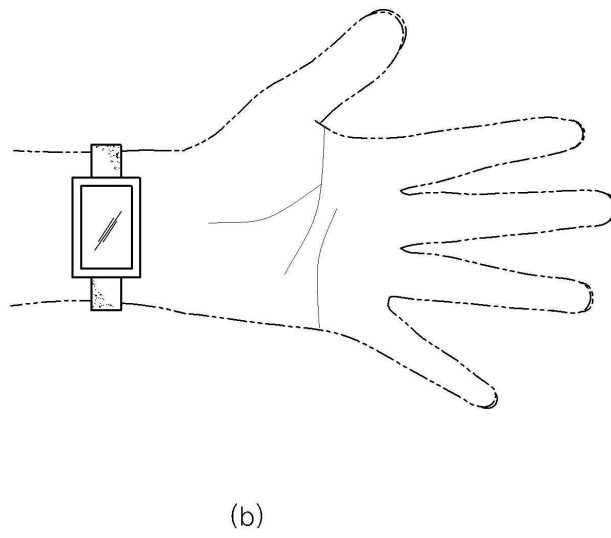
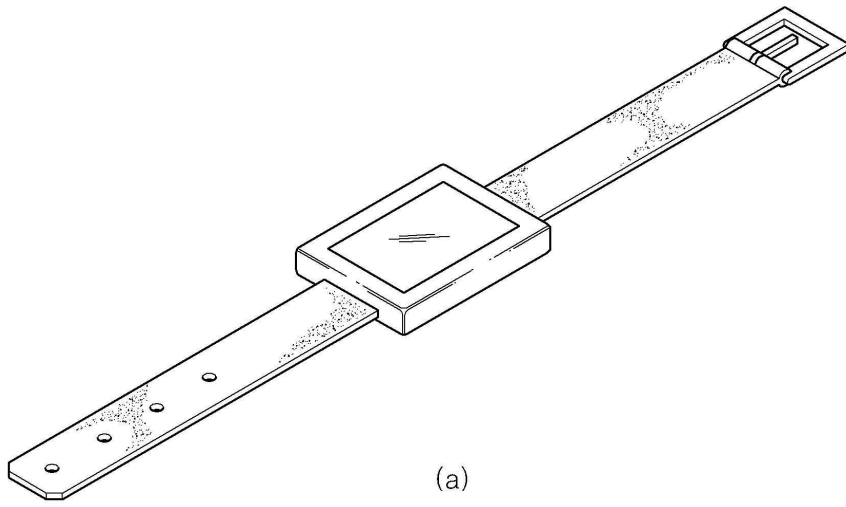


(a)

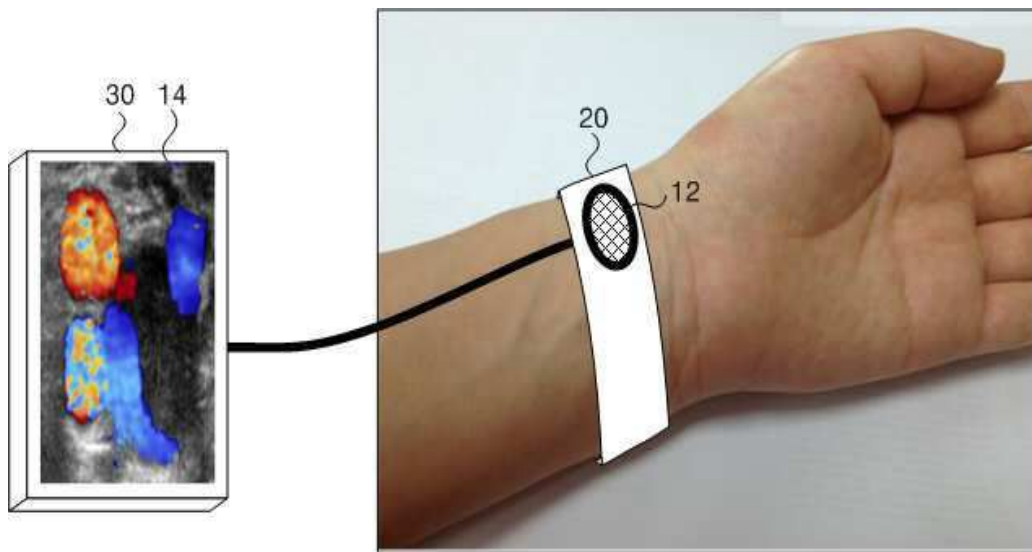


(b)

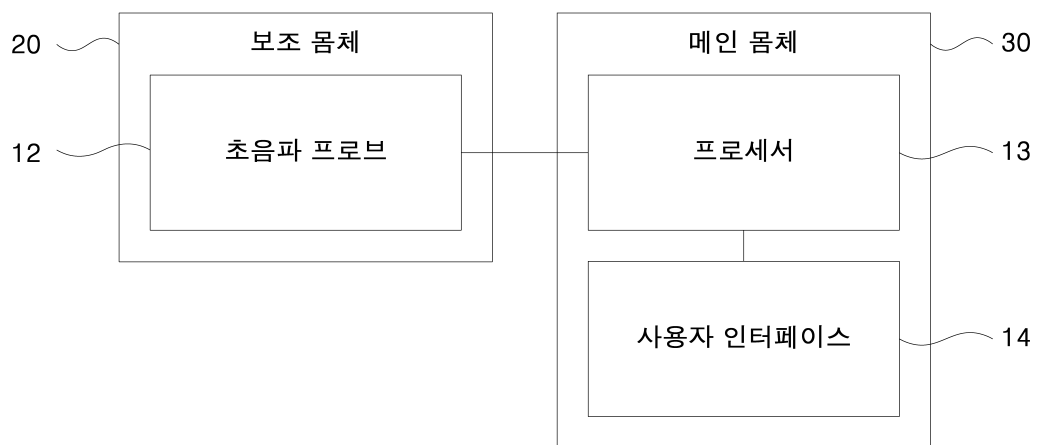
도면6e



도면7



도면8



| | | | |
|---------------|---|---------|------------|
| 专利名称(译) | 发明名称血液采集支持装置 | | |
| 公开(公告)号 | KR101449287B1 | 公开(公告)日 | 2014-10-08 |
| 申请号 | KR1020130057485 | 申请日 | 2013-05-22 |
| 申请(专利权)人(译) | 工业技术研究院韩国 | | |
| 当前申请(专利权)人(译) | 工业技术研究院韩国 | | |
| [标]发明人 | SUNG JI HYUN 성지현 PARK CHEOL WOO 박철우 PARK CHEOL MIN 박철민 | | |
| 发明人 | 성지현 박철우 박철민 | | |
| IPC分类号 | A61B8/00 | | |
| CPC分类号 | A61B8/467 A61B8/0891 A61B8/4427 G06F3/14 | | |
| 外部链接 | Espacenet | | |

摘要(译)

本发明涉及一种用于支持血液采集的装置，该装置使得无需专业知识的人能够通过获得与患者的令状相对应的超声图像并通过佩戴在患者身上来显示超声图像，从而容易地掌握动脉血的位置并采集血液。病人的手腕。本发明提供了一种用于支撑血液采集装置，该装置包括可佩戴在患者手腕上的身体，超声波探头，其安装在身体的底部并获得对应于患者手腕的超声波图像，安装在主体上侧并接收用户请求项目或显示超声波图像的用户界面，位于主体内的处理器根据通过其输入的用户请求项目控制超声波探头的操作用户界面，通过用户界面显示超声波探头获得的超声波图像。

