



(19) 대한민국특허청(KR)
(12) 등록특허공보(B1)

(45) 공고일자 2014년06월24일
 (11) 등록번호 10-1411232
 (24) 등록일자 2014년06월17일

(51) 국제특허분류(Int. Cl.)
 A61B 10/00 (2006.01) G01N 29/04 (2006.01)
 A61B 8/00 (2006.01) A61N 7/00 (2006.01)
 (21) 출원번호 10-2012-0025552
 (22) 출원일자 2012년03월13일
 심사청구일자 2012년03월13일
 (65) 공개번호 10-2012-0112023
 (43) 공개일자 2012년10월11일
 (30) 우선권주장
 JP-P-2011-073244 2011년03월29일 일본(JP)
 (56) 선행기술조사문헌
 US06825594 B1*
 JP2007273584 A
 US3480906 B1
 JP04071083 B
 *는 심사관에 의하여 인용된 문헌

(73) 특허권자
 도시바 메디칼 시스템즈 코포레이션
 일본 토치기 오타와라시 시모이시가미 1385
 가부시끼가이샤 도시바
 일본국 도쿄도 미나토꾸 시바우라 1쵸메 1방 1고
 (72) 발명자
 아오키 미노루
 일본 토치기 오타와라시 시모이시가미 1385 도시바 메디칼 시스템즈 코포레이션 지적재산부 내
 (74) 대리인
 원석희, 김명신, 박장규, 김민철, 이동기, 박지하

전체 청구항 수 : 총 9 항

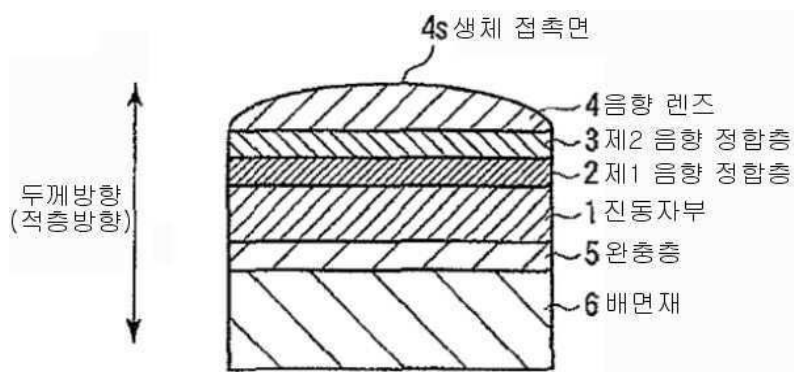
심사관 : 김의태

(54) 발명의 명칭 초음파 프로브와 초음파 프로브의 제조 방법

(57) 요약

본 발명은 초음파 프로브와 초음파 프로브의 제조 방법에 관한 것으로서, 진동자부(1)는 초음파의 송수신을 위해 진동하며, 완충층(5)은 진동자부(1)의 배면측에 설치되어 있고, 배면재(6)는 완충층(5)의 배면측에 설치되어 진동자부(1)로부터의 초음파를 감쇠하며, 완충층(5)은 배면재(6)보다 큰 포와송비를 가지며, 진동자의 진동에 따른 음향 특성의 열화를 방지하는 것을 특징으로 한다.

대표도 - 도1



특허청구의 범위

청구항 1

초음파의 송수신을 위해 진동하는 진동자,

상기 진동자의 배면측에 설치된 완충층 및

상기 완충층의 배면측에 설치되어, 상기 진동자로부터의 초음파를 감쇠하는 배면재를 구비한 초음파 프로브에 있어서,

상기 완충층은 상기 진동자의 기계적인 진동을 감쇠하기 위해 설치되고, 상기 배면재보다 큰 포와송비를 갖는, 초음파 프로브.

청구항 2

제 1 항에 있어서,

상기 완충층의 포와송비는 0.4 이상인, 초음파 프로브.

청구항 3

제 1 항에 있어서,

상기 완충층의 음향 임피던스와 상기 배면재의 음향 임피던스의 차는 -20% 이상 +20% 이하인, 초음파 프로브.

청구항 4

제 1 항에 있어서,

상기 완충층은 상기 진동자로부터 송신되는 초음파의 파장의 절반 이상의 두께를 갖는, 초음파 프로브.

청구항 5

제 1 항에 있어서,

상기 완충층은 2층 이상으로 이루어진, 초음파 프로브.

청구항 6

제 5 항에 있어서,

상기 2층 이상의 완충층 중 적어도 1층은 상기 배면재보다 큰 포와송비를 갖는, 초음파 프로브.

청구항 7

제 6 항에 있어서,

상기 2층 이상의 완충층 중 상기 진동자에 가까운 층의 포와송비는 상기 2층 이상의 완충층 중 상기 진동자로부터 먼 층의 포와송비보다 큰, 초음파 프로브.

청구항 8

판형상의 진동자 블록과 음향 정합 블록을 갖는 구조체를 형성하는 단계,

상기 구조체를 복수의 소자로 분할하기 위해 상기 구조체를 절삭하는 단계 및

상기 절삭된 구조체와 유연성을 갖는 완충층을 상기 진동자 블록의 배면측에 상기 완충층이 설치되도록 접합하는 단계를 구비하는, 초음파 프로브의 제조 방법.

청구항 9

판형상의 진동자 블록과 음향 정합 블록을 갖는 구조체를 형성하는 단계,

상기 구조체를 상기 진동자 블록의 배면으로부터 상기 구조체의 중도까지 절삭하는 단계,

상기 절삭된 구조체와 유연성을 갖는 완충층을 상기 진동자 블록의 배면에 상기 완충층이 접촉하도록 접합하는 단계 및

상기 구조체를 복수의 소자로 분할하기 위해, 상기 접합된 구조체와 완충층을 상기 음향 정합층의 전면으로부터, 상기 절삭하는 단계에 있어서 상기 구조체에 형성된 절삭 홈과 새로 형성되는 절삭 홈이 연결되도록 절삭하는 단계를 구비하는, 초음파 프로브의 제조 방법.

명세서

기술분야

[0001] 본 출원은 2011년 3월 29일 출원된 일본 특허출원 제2011-073244호에 기초한 것으로서 상기 출원에 대해 우선권의 이익을 주장하며, 그 전체의 내용은 참조에 의해 본 명세서에 포함된다.

[0002] 본 발명은 초음파 프로브와 초음파 프로브의 제조 방법에 관한 것이다.

배경기술

[0003] 초음파 프로브는 초음파를 송수신하기 위한 압전 진동자를 갖고 있다. 압전 진동자의 전면(초음파 프로브의 생체 접촉면측의 면)에는 압전 진동자와 생체의 음향 임피던스의 부정합을 완화하는 음향 정합층이 설치되고, 배면에는 압전 진동자로부터의 초음파를 감쇠하는 배면재가 설치되어 있다. 압전 진동자는 초음파를 송수신할 때, 기계적으로 진동한다. 이 진동에 기인하여 배면재도 기계적으로 진동한다. 배면재의 기계적 진동은 초음파 프로브의 음향 특성에 노이즈를 부여하여, 음향 특성을 악화시키고 있다.

선행기술문헌

특허문헌

[0004] (특허문헌 0001) 일본 공개특허공보 소53-25390호

발명의 내용

해결하려는 과제

[0005] 본 발명의 목적은 진동자의 진동에 따른 음향 특성의 열화를 방지하는 초음파 프로브와 초음파 프로브의 제조 방법을 제공하는데에 있다.

과제의 해결 수단

[0006] 본 실시형태에 따른 초음파 프로브는 초음파의 송수신을 위해 진동하는 진동자와, 상기 진동자의 배면측에 설치된 완충층과, 상기 완충층의 배면측에 설치되어, 상기 진동자로부터의 초음파를 감쇠하는 배면재를 구비한 초음파 프로브로서, 상기 완충층은 상기 진동자의 기계적인 진동을 감쇠하기 위해 설치되고, 상기 배면재보다 큰 포와송비(Poisson's ratio)를 갖는 것을 특징으로 한다.

발명의 효과

[0007] 진동자의 진동에 따른 음향 특성의 열화를 방지하는 것이 가능해진다.

도면의 간단한 설명

- [0008] 도 1은 본 실시형태에 따른 초음파 프로브의 개략적인 구조를 도시한 도면이다.
- 도 2는 종래 구조의 초음파 프로브의 음향 시뮬레이션의 결과를 도시한 도면이다.
- 도 3은 본 실시형태에 따른 초음파 프로브의 음향 시뮬레이션의 결과를 도시한 도면이다.
- 도 4는 본 실시형태의 실시예 1에 따른 초음파 프로브의 제조 공정의 전형적인 흐름을 도시한 도면이다.

- 도 5는 도 4의 단계(SA1)를 설명하기 위한 도면이다.
- 도 6은 도 4의 단계(SA2)를 설명하기 위한 도면이다.
- 도 7은 도 4의 단계(SA3)를 설명하기 위한 도면이다.
- 도 8은 도 4의 단계(SA4)를 설명하기 위한 도면이다.
- 도 9는 도 4의 단계(SA5)를 설명하기 위한 도면이다.
- 도 10은 본 실시형태의 실시예 2에 따른 초음파 프로브의 제조 공정의 전형적인 흐름을 도시한 도면이다.
- 도 11은 도 10의 단계(SB1)를 설명하기 위한 도면이다.
- 도 12는 도 10의 단계(SB2)를 설명하기 위한 도면이다.
- 도 13은 도 10의 단계(SB3)를 설명하기 위한 도면이다.
- 도 14는 도 10의 단계(SB4)를 설명하기 위한 도면이다.
- 도 15는 도 10의 단계(SB5)를 설명하기 위한 도면이다.
- 도 16은 도 10의 단계(SB6)를 설명하기 위한 도면이다.
- 도 17은 변형예 1에 따른 초음파 프로브의 개략적인 구조를 도시한 도면이다.
- 도 18은 변형예 2에 따른 초음파 프로브의 개략적인 구조를 도시한 도면이다.

발명을 실시하기 위한 구체적인 내용

- [0009] 본 실시형태에 따른 초음파 프로브는 진동자, 배면재 및 완충층을 갖는다. 진동자는 초음파의 송수신을 위해 진동한다. 완충층은 진동자의 배면측에 설치된다. 배면재는 완충층의 배면측에 설치되어 진동자로부터의 초음파를 감쇠한다. 완충층은 배면재보다 큰 포와송비를 갖는다.
- [0010] 이하, 도면을 참조하면서 본 실시형태에 따른 초음파 프로브와 초음파 프로브의 제조 방법을 설명한다.
- [0011] 도 1은 본 실시형태에 따른 초음파 프로브의 개략적인 구조를 도시한 도면이다. 도 1에 도시한 바와 같이, 초음파 프로브는 초음파를 송수신하는 진동자부(1)를 갖고 있다. 진동자부(1)의 전면(생체 접촉면(4s)측의 면)에는 제1 음향 정합층(2)이 설치되어 있다. 제1 음향 정합층(2)의 전면에는 제2 음향 정합층(3)이 설치되어 있다. 제2 음향 정합층의 전면에는 음향 렌즈(4)가 설치된다. 진동자부(1)의 배면(생체 접촉면(4s)과는 반대측 면)에는 완충층(5)이 설치되어 있다. 완충층(5)의 배면에는 배면재(6)가 설치되어 있다. 여기서, 배면재(6), 완충층(5), 진동자부(1), 제1 음향 정합층(2), 제2 음향 정합층(3) 및 음향 렌즈(4)의 적층 방향을 두께 방향으로 규정한다.
- [0012] 진동자부(1)는 1차원상 또는 2차원상으로 배열된 복수의 압전 진동자(도 1에 도시하지 않음)를 갖고 있다. 각 압전 진동자는 압전 재료로 이루어진 압전체(도 1에 도시하지 않음)와, 압전체의 전면(이하, 전면 전극이라고 함, 도 1에 도시하지 않음)과 압전체의 배면에 형성된 전극(이하, 배면 전극이라고 함, 도 1에 도시하지 않음)에 의해 구성된다. 압전 재료로서는 예를 들면 음향 임피던스가 30Mrayl(Mrayl=10⁶kg/m²s) 이상인 압전 세라믹에 의해 형성된다. 압전 진동자는 초음파 진단 장치 본체로부터의 구동신호의 공급을 받아 진동하여 초음파를 송파(送波)한다. 발생된 초음파는 피검체에 의해 반사된다. 반사된 초음파는 압전 진동자에 수파(受波)된다. 압전 진동자는 초음파를 수파하면 진동하여, 전기 신호를 발생한다. 발생된 전기 신호는 초음파 진단 장치 본체에 송신된다. 압전 진동자는 주로 두께 방향으로 진동한다. 바꿔 말하면, 압전 진동자의 진동 모드는 두께 진동 모드이다.
- [0013] 제1 음향 정합층(2)과 제2 음향 정합층(3)은 진동자부(1)와 생체 사이의 음향 임피던스의 부정합을 완화하기 위해 설치된다. 제1 음향 정합층(2)과 제2 음향 정합층(3)은 진동자부(1)의 음향 임피던스와 생체의 음향 임피던스 사이의 음향 임피던스를 각각 갖도록 형성된다. 또한, 제1 음향 정합층(2)은 제2 음향 정합층(3)보다 높은 음향 임피던스를 갖도록 형성된다. 또한, 생체의 음향 임피던스는 대략 1.5Mrayl이다. 또한, 제1 음향 정합층(2)은 1차원 또는 2차원상으로 배열된 복수의 제1 음향 정합 소자(도 1에 도시하지 않음)를 갖는다. 마찬가지로 제2 음향 정합층(3)은 1차원 또는 2차원상으로 배열된 복수의 제2 음향 정합 소자(도 1에 도시하지 않음)를 갖는다. 또한, 본 실시형태에 따른 초음파 프로브에 포함되는 음향 정합층은 제1 음향 정합층(2)과 제2 음향

정합층(3) 2 개로만 한정되지 않는다. 본 실시형태에 따른 초음파 프로브는 1 개의 음향 정합층을 갖고 있어도 좋고, 3 개 이상의 음향 정합층을 갖고 있어도 좋다.

- [0014] 음향 렌즈(4)는 진동자부(1)로부터 피검체를 향해 방사되는 초음파를 수축하기 위해 설치되어 있다. 음향 렌즈(4)는 제1 음향 정합층(3)의 음향 임피던스와 생체의 음향 임피던스 사이의 음향 임피던스를 갖도록 형성된다. 음향 렌즈(4)는 피검체에 접촉되는 생체 접촉면(4s)을 갖고 있다.
- [0015] 완충층(5)은 초음파의 송수신에 따른 진동자부(1)의 기계적인 진동을 감쇠(댐핑)하기 위해 설치되어 있다. 완충층(5)의 재료로서는 예를 들면 폴리우레탄계나 폴리에틸렌계 등의 고분자 재료나 실리콘계 수지재를 베이스재로 한 층형상 구조물이 이용된다. 완충층(5)에 대해 상세하게는 후술한다.
- [0016] 배면재(6)는 진동자부(1)에 의한 음향적인 진동을 감쇠하기 위해 설치되어 있다. 바꿔 말하면, 배면재(6)는 진동자부(1)로부터 배면재(6) 방향으로 방사된 초음파를 감쇠한다. 또한, 배면재(6)는 진동자부(1)의 구조적인 유지재로서 기능한다. 구체적으로는 배면재(6)는 초음파 프로브가 리니어 프로브의 경우, 복수의 압전 진동자를 직선상으로 유지하기 위해, 초음파 프로브가 컨벡스 프로브의 경우, 복수의 압전 진동자를 일정한 곡률의 원호 형상으로 유지하기 위해 설치된다. 배면재(6)의 재료로서는 폴리부타디엔이나 클로로프렌 등의 고무재가 이용된다. 배면재(6)는 음향 정합에 의한 불필요한 공진이 발생하지 않는 음향 임피던스를 갖도록 형성된다. 전형적으로 배면재(6)는 2~7Mrayl의 음향 임피던스를 갖도록 형성된다.
- [0017] 계속해서, 완충층(5)에 대해 상세히 설명한다.
- [0018] 종래 구조와 같이 완충층이 없는 경우, 압전 진동자의 기계적인 진동이 배면재에 전파되어, 배면재가 기계적으로 진동한다. 배면재의 기계적 진동에 의해 초음파 프로브의 음향 특성이 열화된다. 또한, 종래 구조와 같이 완충층이 없는 경우, 임의의 압전 진동자의 기계적 진동은 강성을 가진 배면재를 통해 인접하는 압전 진동자에 전파된다. 인접하는 압전 진동자의 기계적 진동에 의해서도 초음파 프로브로부터 방사되는 초음파의 음장이 산란되어, 초음파 프로브의 음향 특성이 열화된다.
- [0019] 완충층(5)은 압전 진동자의 기계적 진동을 배면재(6)나 인접하는 압전 진동자로 전파시키지 않기 위해 설치된다. 이 때문에, 완충층(5)은 배면재(6)보다 유연성을 갖도록, 즉 배면재(6)보다 포와송비가 커지도록 형성된다. 포와송비는 두께 방향으로 단위 길이당 α 만큼 늘어났을 때(또는 줄어들었을 때), 횡방향으로 단위 길이당 β 만큼 줄어드는 경우(또는 늘어나는 경우), β/α 로 규정된다.
- [0020] 상술한 바와 같이 배면재(6)는 초음파의 음장의 산란을 방지하기 위해, 진동자부(1)나 제1 음향 정합층(2), 제2 음향 정합층(3)의 기하학적인 배치를 유지하기 위해 설치된다. 또한, 배면재(6)는 초음파 감쇠능과 불필요한 공진을 방지하기 위한 음향 임피던스를 가질 필요가 있다. 배면재(6)는 고무재를 베이스로 하여 형성되어 있지만, 이들 초음파 감쇠능과 음향 임피던스의 제약을 만족하기 위해 여러 가지 첨가물이 혼입되는 것이 많다. 결과적으로 배면재(6)의 포와송비는 비교적 작고, 즉 배면재(6)의 강성은 높다.
- [0021] 댐핑 효과를 향상시키기 위해, 완충층(5)의 포와송비는 높으면 높을수록 좋다. 배면재(6)가 수지재나 고무재로 형성되고, 완충층(5)이 실리콘이나 우레탄, 또는 그 외의 수지재 등을 베이스재로 하여 형성되는 것을 고려하면, 완충층(5)의 포와송비는 예를 들면 0.4 이상으로 설계되면 좋다. 또한, 본 실시형태에 따른 완충층(5)의 포와송비는 0.4 이상으로 한정되지 않는다. 완충층(5)에 의한 댐핑 효과가 얻어진다면, 완충층(5)의 포와송비가 0.4 미만이라도 좋다.
- [0022] 상술한 바와 같이 배면재(6)는 진동자부(1)로부터 배면재(6) 방향으로 방사된 초음파를 감쇠하기 위해 설치된다. 초음파는 음향 임피던스의 불연속면에서 반사되는 물리적 성질을 갖고 있다. 본 실시형태에서는 진동자부(1)와 배면재(6)의 사이에 완충층(5)이 설치되어 있다. 완충층(5)과 배면재(6)의 음향 임피던스가 다른 경우, 완충층(5)과 배면재(6)의 경계면에서 초음파가 반사된다. 완충층(5)에 의해 반사된 초음파에 의해 본 실시형태에 따른 초음파 프로브로부터 방사되는 초음파의 음장이 산란되고, 본 실시형태에 따른 초음파 프로브의 음향 특성이 열화된다.
- [0023] 완충층(5)과 배면재(6)의 경계면에서의 초음파의 반사를 방지하고, 진동자부(1)로부터의 초음파를 효율적으로 배면재(6)에 전파시키기 위해 완충층(5)의 음향 임피던스는 배면재(6)의 음향 임피던스에 대략 일치하도록 설계된다. 구체적으로는 완충층(5)의 음향 임피던스와 배면재(6)의 음향 임피던스의 차는 -20% 이상 +20% 이하로 조정된다. 현실적으로는 완충층(5)의 음향 임피던스를 조정하여 배면재(6)의 음향 임피던스에 가깝게 함으로써 완충층(5)과 배면재(6)의 음향 임피던스를 대략 일치시킨다. 음향 임피던스의 조정 방법을 위해, 예를 들면 완충층(5)의 베이스재에 금속 산화물이나 세라믹스 재료 등을 재료로 한 미립자 등의 미소 구조체가 혼입된다.

또한, 본 실시형태에 따른 완충층(5)과 배면재(6)의 음향 임피던스의 차는 -20% 이상 +20% 이하로 한정되지 않는다. 완충층(5)과 배면재(6)의 경계면의 초음파의 반사 빈도를 어느 정도 저감할 수 있으면, 완충층(5)과 배면재(6)의 음향 임피던스의 차는 -20% 이하, 또는 +20% 이상이라도 좋다.

[0024] 완충층(5)의 댐핑 효과의 향상만을 목적으로 한다면, 완충층(5)은 두꺼우면 두꺼울수록 좋다. 그러나, 완충층(5)이 불필요하게 두꺼운 경우, 압전 진동자의 유지를 위한 기계적 강성이 저하하고, 압전 진동자의 기하학적 배치가 안정되지 않는다. 결과적으로 초음파 프로브로부터 방사되는 초음파의 음장이 산란되고, 초음파 프로브의 음향 특성이 열화된다. 반대로 완충층(5)이 불필요하게 얇은 경우, 압전 진동자의 기계적 진동을 억제할 수 없다. 결과적으로 배면재(6)나 인접하는 압전 진동자에 기계적 진동이 전파되고, 역시 초음파 프로브로부터 방사되는 초음파의 음장이 산란된다. 이들 요인을 고려하면, 완충층(5)의 두께는 진동자부(1)로부터 송파되는 초음파의 파장(λ)의 대략 1/2로 설계되면 좋다. 또한, 본 실시형태에 따른 완충층(5)의 두께는 대략 $\lambda/2$ 로 한정되지 않는다. 압전 진동자의 기하학적 배치가 안정된다면, 완충층(5)의 두께는 대략 $\lambda/2$ 보다 두껍게 설계되어도 좋다.

[0025] 계속해서, 유한 요소 해석에 의한 음향 시뮬레이션의 결과를 참조하면서, 본 실시형태에 따른 초음파 프로브와 종래 구조의 초음파 프로브의 음향 특성의 차이에 대해 설명한다. 도 2는 종래 구조의 초음파 프로브의 음향 시뮬레이션의 결과를 나타내는 도면이고, 도 3은 본 실시형태에 따른 초음파 프로브의 음향 시뮬레이션의 결과를 나타내는 도면이다. 종래 구조의 초음파 프로브의 음향 시뮬레이션에서는 도 2b에 도시한 바와 같이, 배면재, 압전 진동자, 제1 음향 정합 소자 및 제2 음향 정합 소자의 적층 구조를 모델로 하여 압전 진동자의 음향 임피던스를 구했다. 본 실시형태에 따른 초음파 프로브의 음향 시뮬레이션에서는 도 3b에 도시한 바와 같이, 배면재, 완충층, 압전 진동자, 제1 음향 정합 소자 및 제2 음향 정합 소자의 적층 구조를 모델로 하여 압전 진동자의 음향 임피던스를 구했다. 또한, 음향 시뮬레이션에 있어서 완충층의 음향 임피던스는 배면재의 음향 임피던스와 동일하고, 완충층의 두께는 λ 정도, 완충층의 포와송비는 대략 0.45로 설정되었다.

[0026] 도 2a와 도 3a의 가로축은 주파수(f [MHz]), 좌측 세로축은 음향 임피던스의 절대값(Z [Ω]), 우측 세로축은 음향 임피던스의 위상(θ [deg])으로 규정되어 있다. 실선은 위상(θ)의 주파수(f)에 대한 변화 곡선을 나타내고, 점선은 절대값(Z)의 주파수(f)에 대한 변화 곡선을 나타낸다. 도 2a에 따른 변화 곡선에서는 압전 진동자, 제1 음향 정합층 및 제2 음향 정합층에 의한 3 가지 공진 피크를 확인할 수 있다. 공진 피크는 절대값(Z) 또는 위상(θ)의 극대값으로 규정된다. 그 이외에 도 2a에 따른 변화 곡선에서는 0.4MHz 부근에 공진 피크를 확인할 수 있다. 이 0.4MHz 부근의 공진 피크는 배면재의 기계적 진동에 기인하는 것이며, 음향 특성에 불필요한 노이즈로서 악영향을 미치고 있다. 한편, 도 3a에 따른 변화 곡선에서는 압전 진동자, 제1 음향 정합층 및 제2 음향 정합층에 의한 3 가지 공진 피크를 확인할 수 있다. 그러나, 도 3a에 따른 변화 곡선에서는 0.4MHz 부근의 불필요한 공진 피크는 소실되어 있다. 이것은 완충층에 의해 압전 진동자의 기계적 진동이 배면재로 전파되는 것을 방지하고, 배면재의 기계적 진동이 감쇠한 것에 의한다.

[0027] 상기 구성에 의해 본 실시형태에 따른 초음파 프로브는 진동자부(1)와 배면재(6)의 사이에 배면재(6)보다 포와송비가 큰 완충층(5)을 갖고 있다. 이와 같은 진동자부(1), 완충층(5) 및 배면재(6)의 기하학적 배치에 의해, 진동자부(1)로부터 배면재(6)로의 기계적 진동을 완충층(5)에 의해 저감할 수 있다. 또한, 완충층(5)과 배면재(6)의 음향 임피던스가 대략 일치하도록 완충층(5)과 배면재(6)가 형성된다. 이 경우, 완충층(5)에 의한 초음파의 반사 빈도를 저감할 수 있고, 진동자부(1)로부터 배면재(6)측으로 방사되는 불필요한 초음파를 배면재(6)에 효율적으로 흡수시킬 수 있다. 따라서, 진동자부(1)로부터의 불필요한 초음파에 의한 음장의 산란을 저하하여, 초음파 프로브의 음향 특성을 향상시킬 수 있다.

[0028] 계속해서 본 실시형태에 따른 초음파 프로브의 제조 방법을 실시예 1과 실시예 2로 나눠 설명한다. 실시예 1과 실시예 2에서는 초음파 프로브의 구조가 다르다.

[0029] [실시예 1]

[0030] 실시예 1에서는 전극 인출용 기관과 배면재(6)의 사이에 완충층(5)이 배치된다. 전극 인출용 기관은 초음파 진단 장치 본체와 진동자부(1) 사이의 신호의 송수신을 위해 설치되고, 전면측 전극과 배면측 전극을 채널마다 개별로 외부로 인출하는 기능을 갖는다. 전극 인출용 기관으로서는 예를 들면 플렉시블 프린트 배선판이 이용된다.

[0031] 도 4는 실시예 1에 따른 초음파 프로브의 제조 공정의 전형적인 흐름을 나타내는 도면이다. 또한, 이하의 설명에서 제조되는 초음파 프로브는 1 차원 어레이형이라고 한다.

- [0032] 도 5에 도시한 바와 같이, 우선 전극 인출용 기관(11), 진동자 블록(13), 제1 음향 정합 블록(15) 및 제2 음향 정합 블록(17)을 적층한다(단계(SA1)). 구체적으로는 전극 인출용 기관(11)의 전면에 진동자 블록(13)이 접합되고, 진동자 블록(13)의 전면에 제1 음향 정합 블록(15)이 접합되며, 제1 음향 정합 블록(15)의 전면에 제2 음향 정합 블록(17)이 접합된다. 진동자 블록(13)은 판형상의 압전체(19)의 전면에 전면 전극(21)이 형성되고, 배면에 배면 전극(23)이 형성된 구조물이다. 전면 전극(21)과 배면 전극(23)은 판형상의 압전체(19)의 양면에 금 등의 금속으로 도금이나 스퍼터링을 실시하는 것에 의해 형성된다. 제1 음향 정합 블록(15)은 제1 음향 정합층(2)의 재료로 이루어진 판형상의 구조물이다. 제2 음향 정합 블록(17)은 제2 음향 정합층(2)의 재료로 이루어진 판형상의 구조물이다. 부재의 접합에는 에폭시계 접착제나 실리콘계 접착제 등의 접착제가 이용된다. 이하, 전극 인출용 기관(11), 진동자 블록(13), 제1 음향 정합 블록(15) 및 제2 음향 정합 블록(17)의 적층체를 제1 중간 구조체라고 부르기로 한다. 즉, 단계(SA1)에 의해 제1 중간 구조체가 형성된다.
- [0033] 단계(SA1)가 실시되면, 도 6에 도시한 바와 같이, 제1 중간 구조체(19)를 한쪽 방향을 따라서 소정의 절삭 피치로 절삭한다(단계(SA2)). 예를 들면 제2 음향 정합층(3)으로부터 전극 인출용 기관(11)을 향해 제1 중간 구조체(19)가 절삭된다. 절삭은 예를 들면 다이싱 블레이드에 의해 실시된다. 절삭에 의해 진동자 블록(13)은 복수의 압전 진동자(27)로, 제1 음향 정합 블록(15)은 복수의 제1 음향 정합 소자(29)로 제2 음향 정합 블록(17)은 복수의 제2 음향 정합 소자(31)로 분할된다. 상술한 바와 같이 복수의 압전 진동자(27)는 진동자부(1)를, 복수의 제1 음향 정합 소자(29)는 제1 음향 정합층(2)을, 복수의 제2 음향 정합 소자(31)는 제2 음향 정합층(3)을 구성한다. 여기서, 압전 진동자(27), 제1 음향 정합 소자(29) 및 제2 음향 정합 소자(31)로 이루어진 적층체를 단지 소자(33)라고 부르기로 한다. 절삭에 의해 형성되는 복수의 홈(이하, 절삭 홈이라고 함)(35)은 소정의 절삭 피치로 배열되어 있다. 절삭시, 전극 인출용 기관(11)은 완전히 분할되지 않아도 좋고 분할되어도 좋다. 또한, 복수의 소자(33)가 분산되는 것을 방지하기 위해, 전극 인출용 기관(11)은 완전히 분할되지 않는 것이 좋다.
- [0034] 한편, 도 7에 도시한 바와 같이, 배면재(6)와 배면재(6)보다 포와송비가 큰 완충층(5)을, 예를 들면 상술한 접착제로 접합한다(단계(SA3)). 이 때, 완충층(5)과 배면재(6)의 사이의 음향 임피던스의 부정합을 저감하기 위해, 또한 압전 진동자(27)의 기하학적 배치를 양호하게 유지하기 위해, 접착제의 두께는 예를 들면 10 μ m 이하로 억제되면 좋다. 이하, 완충층(5)과 배면재(6)의 적층체를 제2 중간 구조체(37)라고 부르기로 한다. 즉, 단계(SA3)에 의해 제2 중간 구조체(37)가 형성된다.
- [0035] 단계(SA2, SA3)가 실시되면, 도 8에 도시한 바와 같이 전극 인출용 기관(11)과 완충층(5)이 대향하도록 절삭된 제1 중간 구조체(25)와 제2 중간 구조체(37)를 예를 들면, 상술한 접착제로 접합한다(단계(SA4)). 이것에 의해 완충층(5)이 복수의 압전 진동자(27)의 배면측에 설치되고, 배면재(6)의 전면측에 설치된다. 이하, 제1 중간 구조체(25)와 제2 중간 구조체(37)의 적층체를 제1 적층 구조체(39)라고 부르기로 한다. 즉, 단계(SA4)에 의해 제1 적층 구조체(39)가 형성된다. 또한, 진동자부(1), 제1 음향 정합층(2) 및 제2 음향 정합 소자(3)의 강도 향상 등을 위해 절삭 홈(35)에 에폭시계 접착제나 실리콘계 접착제 등의 접착제가 충전되어도 좋다. 또한, 절삭 홈(35)에 충전되는 접착제의 열팽창을 억제하기 위해, 이 접착제에 금속 미립자가 혼입되어도 좋다.
- [0036] 단계(SA5)가 실시되면, 도 9에 도시한 바와 같이, 음향 렌즈(4)를 제2 음향 정합층(3)에 예를 들면 상술한 접착제로 접합한다(단계(SA5)). 이것에 의해 초음파 프로브가 완성된다.
- [0037] 실시예 1에 의하면, 1회의 절삭에 의해 진동자 블록(13), 제1 음향 정합 블록(15) 및 제2 음향 정합 블록(17)을 소자 형상으로 분할할 수 있다. 이것에 의해 후술하는 실시예 2에 비해, 실시예 1은 간편한 제조 공정으로 초음파 프로브를 제조할 수 있다.
- [0038] 또한, 상술한 바와 같이 도 4의 제조 공정은 일례이고, 실시예 1에 따른 초음파 프로브의 제조 공정은 이것에 한정되지 않는다. 예를 들면, 제1 중간 구조체(25)와 제2 중간 구조체(39)의 접합은 제1 중간 구조체(25)의 절삭후에 한정되지 않고, 제1 중간 구조체(25)의 절삭 전에 실시되어도 좋다. 이 경우, 제1 중간 구조체(25)와 제2 중간 구조체(39)의 적층체는 제2 음향 정합층측으로부터 배면재(6)를 향해 절삭된다. 이 때, 가공성의 관점에서 완충층(5)과 배면재(6)는 절삭하지 않는 쪽이 좋다. 그 이유로서는 예를 들면 완충층(5)이 부드럽기 때문에, 완충층(5)을 정밀하게 절삭할 수 없을 우려가 있기 때문이다. 다른 이유로서는 절삭시에 완충층(5)이 휘고, 압전 진동자(27)와 완충층(5)의 접착 강도가 저감되는 요인을 들 수 있다. 또한, 완충층(5)의 절삭 정밀도가 양호하면, 완충층(5)이나 배면재(6)를 절삭해도 좋다.
- [0039] 또한, 상술한 제조 공정에서 완충층(5)은 제1 중간 구조체(25)에 접합하기 전에 미리 배면재(6)에 접합되었다. 그러나, 완충층(5)과 배면재(6)를 접합하기 전에 전극 인출용 기관(11)의 배면에 완충층(5)이 접합되어 있어도

좋다. 이 경우, 전극 인출용 기관(11)을 절삭한 경우라도 완충층(5)을 절삭하지 않으면, 절삭에 의해 복수의 소자(33)가 분산되어 분리되지 않는다. 따라서, 초음파 프로브의 제조가 용이해진다.

[0040] 또한, 상술한 제조 공정에서 초음파 프로브는 1 차원 어레이형이라고 했다. 그러나, 실시예 1에 따른 초음파 프로브는 2차원 어레이형이라고 좋다. 이 경우, 제1 중간 구조체(25)는 예를 들면 단계(SA2)에서 격자 형상으로 소정의 절삭 피치로 절삭된다. 제1 중간 구조체(25)를 2차원상으로 절삭하여 진동자 블록(13), 제1 음향 정합 블록(15) 및 제2 음향 정합 블록(17)이 2차원상으로 분할된다. 이것에 의해 2 차원 어레이형 초음파 프로브를 제조할 수 있다.

[0041] [실시예 2]

[0042] 상술한 바와 같이, 실시예 1에서 완충층(5)은 압전 진동자(27)에 직접적으로 접해있지 않다. 따라서, 압전 진동자(27)로부터 배면재(6)를 향하는 초음파가 전극 인출용 기관(11)과 완충층(5)의 경계면에서 반사되는 경우가 있다. 이것은 초음파의 음장을 열화시키는 요인이 될 수 있다. 실시예 2에서는 전극 인출용 기관(11)이 진동자부(1)와 완충층(5)의 사이에 배치되지 않고, 진동자부(1)의 측면에 설치된다.

[0043] 도 10은 실시예 2에 따른 초음파 프로브의 제조 공정의 전형적인 흐름을 나타내는 도면이다. 또한, 이하의 설명에서 제조되는 초음파 프로브는 1 차원 어레이형이라고 한다.

[0044] 도 11에 도시한 바와 같이, 우선, 진동자 블록(13), 제1 음향 정합 블록(15) 및 제2 음향 정합 블록(17)을 적층하고, 전극 인출용 기관(41)을 진동자 블록(13)의 측면에 접합한다(단계(SB1)). 구체적으로는 우선 진동자 블록(13)의 전면에 제1 음향 정합 블록(15)을 접합하고, 제1 음향 정합 블록(15)의 전면에 제2 음향 정합 블록(17)을 접합한다. 그리고, 진동자 블록(13)의 측면에 전극 인출용 기관(41)을 접합한다. 각 부재의 접합은 실시예 1과 마찬가지로 예를 들면 에폭시계 접착제나 실리콘계 접착제 등의 접착제가 이용된다. 이하, 전극 인출용 기관(41), 진동자 블록(13), 제1 음향 정합 블록(15) 및 제2 음향 정합 블록(17)으로 이루어진 구조체를 제3 중간 구조체(43)라고 부르기로 한다. 즉, 단계(SB1)에 의해 제3 중간 구조체(43)가 형성된다.

[0045] 단계(SB1)가 실시되면, 도 12에 도시한 바와 같이, 제3 중간 구조체(43)를 진동자 블록(13)의 배면으로부터 제3 중간 구조체(43)의 중도까지 한쪽 방향으로 소정의 절삭 피치로 절삭한다(단계(SB2)). 단계(SB2)에서 제3 중간 구조체(43)는 소자 형상으로 완전히 분할되지 않도록 절삭된다. 예를 들면, 도 12에서는 제1 음향 정합 블록(15)과 제2 음향 정합 블록(17)의 경계까지 절삭되어 있다. 이 경우, 진동자 블록(13)으로부터 복수의 압전 진동자(27)가 형성되고, 제1 음향 정합 블록(15)으로부터 복수의 제1 음향 정합 소자(29)가 형성된다. 상술한 바와 같이, 복수의 압전 진동자(27)는 진동자부(1)를, 복수의 제1 음향 정합 소자(29)는 제1 음향 정합층(2)을 구성한다. 그러나, 본 실시형태에 따른 절삭 홈(45)의 깊이는 이것에 한정되지 않는다. 절삭 홈(45)은 제3 중간 구조체(43)가 절삭에 의해 완전히 분할되지 않으면, 어떤 깊이까지 형성되어도 좋다. 예를 들면, 도시하지 않지만, 진동자 블록(13)과 제1 음향 정합 블록(15)의 경계, 진동자 블록(13)의 중도(中途), 제1 음향 정합 블록(15)의 중도, 또는 제2 음향 정합 블록(17)의 중도까지 절삭되어도 좋다. 또한, 절삭은 실시예 1과 마찬가지로 다이싱 블레이드에 의해 실시된다.

[0046] 한편, 도 13에 도시한 바와 같이, 배면재(6)와 배면재(6)보다 포와송비가 큰 완충층(5)을 예를 들면, 상술한 접착제로 접합한다(단계(SB3)). 단계(SB3)에 의해 제2 중간 구조체(37)가 형성된다. 또한, 단계(SB3)는 단계(SA3)와 동일하므로 설명을 생략한다.

[0047] 단계(SB2)와 단계(SB3)가 실시되면, 도 14에 도시한 바와 같이, 제2 중간 구조체(37)와 절삭된 제3 중간 구조체(43)를 완충층(5)이 진동자부(1)(단계(SB2)에서 진동자 블록(13)이 완전히 절삭되지 않는 경우, 진동자 블록(13))에 접촉하도록 접합한다(단계(SB4)). 이하, 제3 중간 구조체(43)와 제2 중간 구조체(37)의 적층체를 제2 중간 구조체(47)라고 부르기로 한다.

[0048] 단계(SB4)가 실시되면, 도 15에 도시한 바와 같이, 제3 중간 구조체(43)가 복수의 소자(33)로 완전히 분할되도록, 제3 중간 구조체(43)를 제2 음향 정합 블록(17)의 전면으로부터 절삭한다(단계(SB5)). 구체적으로는 단계(SB5)에서 새로 형성되는 절삭 홈(49)과 단계(SB2)에서 형성된 절삭 홈(45)이 연결되도록, 단계(SB5)에서의 절삭 부분의 위치가 결정된다. 그리고, 위치가 결정된 절삭 부분을 다이싱 블레이드 등으로 절삭한다. 바꿔 말하면, 절삭 홈(49)이 절삭 홈(45)에 연결되기까지 제3 중간 구조체(43)는, 제2 음향 정합 블록(17)의 전면으로부터 절삭 홈(45)까지 절삭된다. 이것에 의해 진동자 블록(13), 제1 음향 정합 블록(15) 및 제2 음향 정합 블록(17)의 복수의 소자(33)로 분할된다. 도 14의 경우, 단계(SB5)에서 제2 음향 정합 블록(17)이 절삭되고, 제2 음향 정합 블록(17)으로부터 복수의 제2 음향 정합 소자(31)가 형성된다. 상술한 바와 같이, 복수의 제2 음향

정합 소자(31)는 제2 음향 정합층(3)을 구성한다. 또한, 진동자부(1), 제1 음향 정합층(2) 및 제2 음향 정합층(3)의 강도 향상 등을 위해, 절삭 홈(45, 49)에 에폭시계 접착제나 실리콘계 접착제 등의 접착제가 충전되어도 좋다. 또한, 절삭 홈(45, 49)에 충전되는 접착제의 열 팽창을 억제하기 위해, 이 접착제에 금속 미립자가 혼입되어도 좋다.

[0049] 단계(SB5)가 실시되면, 도 16에 도시한 바와 같이, 음향 렌즈(4)를 제2 음향 정합층(2)에 상술한 접착제 등으로 접합한다(단계(SB6)). 이것에 의해 초음파 프로브가 완성된다.

[0050] 실시예 2에 의하면, 진동자 블록(13), 제1 음향 정합 블록(15) 및 제2 음향 정합 블록(17)으로 이루어진 제3 중간 구조체(43)를 소자 형상으로 분할하기 위해, 절삭 공정을 2 단계로 나누고 있다. 이것은 이하의 이유에 의한다.

[0051] 실시예 2에 따른 초음파 프로브는, 진동자부(1)에 직접적으로 완충층(5)이 접하는 구조를 갖는다. 1회의 절삭으로 제3 중간 구조체(43)를 소자 형상으로 분할하는 경우, 예를 들면 단계(SB2)에서 복수의 소자(33)로 분할하는 경우, 토대가 없으므로 압전 진동자(27), 제1 음향 정합 소자(29) 및 제2 음향 정합 소자(31)가 분산된다. 압전 진동자(27), 제1 음향 정합 소자(29) 및 제2 음향 정합 소자(31)가 분산되는 것을 방지하기 위해서는 단계(SB5)에서 완충층(5)을 토대로 하여 제3 중간 구조체(43)를 절삭하게 된다. 그러나, 완충층(5)은 포와송비가 크고 유연성이 있다. 이 때문에 완충층(5)을 토대로 하여 제3 중간 구조체(43)를 절삭하면, 절삭시에 있어서 제3 중간 구조체(43)가 완충층(5)에 대해 기하학적으로 불안정해지고, 소자 분할이 양호하게 실시되지 않을 우려가 있다.

[0052] 실시예 2에 의하면, 단계(SB2, SB5)에 나타내는 바와 같이, 절삭 공정을 2 단계로 나누고 있다. 즉, 단계(SB2)에서 제3 중간 구조체(43)를 중도까지 절삭하고, 단계(SB4)에서 완충층(5)과 절삭된 제3 중간 구조체(43)를 접합하며, 단계(SB5)에서 제3 중간 구조체(43)의 나머지 절삭 부분을 절삭하고 있다. 이와 같이 절삭 공정을 2 단계로 나누는 것에 의해, 압전 진동자(27), 제1 음향 정합 소자(29) 및 제2 음향 정합 소자(31)가 분산되지 않고, 양호한 정밀도로 소자를 분할할 수 있다.

[0053] 또한, 상술한 제조 공정에서 초음파 프로브는 1 차원 어레이형이라고 했다. 그러나, 실시예 2에 따른 초음파 프로브는 2 차원 어레이형이라도 좋다. 이 경우, 제3 중간 구조체(43)는 예를 들면 단계(SB2)에서 격자 형상으로 소정의 절삭 피치로 중도까지 절삭되고, 단계(SB5)에서 나머지 절삭 부분이 절삭된다. 이와 같이 제3 중간 구조체(43)를 2 차원상으로 절삭하여 진동자 블록(13), 제1 음향 정합 블록(15) 및 제2 음향 정합 블록(17)이 2 차원상으로 분할된다. 이것에 의해 2 차원 어레이형 초음파 프로브를 제조할 수 있다.

[0054] (변형예 1)

[0055] 상기 설명에서 완충층(5)은 1층 구조를 갖는다고 했다. 그러나, 본 실시형태에 따른 완충층(5)은 이것에 한정되지 않는다. 완충층(5)은 2층 이상의 구조를 갖고 있어도 좋다. 이하, 변형예 1에 따른 초음파 프로브에 대해 설명한다. 또한, 이하의 설명에서 본 실시형태와 대략 동일한 기능을 가진 구성 요소에 대해서는 동일 부호를 붙이고, 필요한 경우에만 중복 설명한다. 또한, 변형예 1에 따른 완충층(5)은 일례로서 2층 구조를 갖는 것으로 한다.

[0056] 도 17은 변형예 1에 따른 초음파 프로브의 개략적인 구조를 나타내는 도면이다. 도 17에 도시한 바와 같이, 완충층(5)은 제1층(51)과 제2층(52)으로 이루어진 2층 구조를 갖고 있다. 제1층(51)은 제2층(52)보다 진동자부(1)에 가까운 위치에 설치되어 있다. 제1층(51)과 제2층(52)의 적어도 한쪽 층은 진동자부(1)의 기계적인 진동을 감쇠하기 위해, 배면재보다 큰 포와송비를 갖고 있다. 진동자부(1)의 기계적인 진동의 감쇠 효율을 높이기 위해, 진동자부(1)에 가까운 층(제1층(51)의 포와송비가 진동자부(1)로부터 먼 층(제2층(52))의 포와송비보다 커지도록 완충층(5)이 설치되면 좋다.

[0057] 완충층(5)이 3층 이상의 구조를 갖고 있는 경우도 마찬가지로, 진동자부(1)에 가장 가까운 층의 포와송비가 다른 층의 포와송비보다 커지도록 완충층(5)이 설치되면 좋다.

[0058] 이와 같이 변형예 1에 의하면, 진동자의 진동자에 따른 음향 특성의 열화를 방지하는 것이 가능해진다.

[0059] (변형예 2)

[0060] 상기 설명에 있어서, 진동자부(1)의 배면측에 완충층(5)이 설치되면, 진동자부(1)와 완충층(5)의 사이에는 다른 구성 요소가 설치되어도 좋고, 설치되지 않아도 좋다. 상술한 설명에 있어서, 진동자부(1)와 완충층(5)의 사이에 설치되는 구성 요소로서는 예를 들면 FPC(11)를 예로 들 수 있었다. 그러나, 본 실시형태에 따른 초음파 프

로브는 진동자부(1)와 완충층(5)의 사이에는 FPC(11) 뿐만 아니라, 어떤 구성 요소가 설치되어도 좋다. 이하, 변형예 2에 따른 초음파 프로브에 대해 설명한다. 또한, 이하의 설명에 있어서, 본 실시형태와 대략 동일한 기능을 가진 구성 요소에 대해서는 동일한 부호를 붙이고, 필요한 경우에만 중복 설명한다.

[0061] 도 18은 변형예 2에 따른 초음파 프로브의 개략적인 구조를 나타내는 도면이다. 도 18에 도시한 바와 같이, 진동자부(1)와 완충층(5)의 사이에는 제3 음향 정합층(7)이 설치되어 있다. 제3 음향 정합층(7)은 진동자부(1)와 완충층(5)의 사이의 음향 임피던스의 부정합을 완화하기 위해 설치된다. 진동자부(1)의 배면측에도 초음파가 방사되는 경우가 있다. 제3 음향 정합층(7)에 의해 진동자부(1)의 배면측에 방사된 초음파를 효율적으로 완충층(5) 및 배면재(6)에 전달시킬 수 있다.

[0062] 또한, 진동자부(1)와 완충층(5)의 사이에 설치되는 구성 요소는 FPC(11)나 음향 정합층(7)에만 한정되지 않고, 어떤 기능, 구조 및 조성을 갖는 구성 요소가 설치되어도 좋다.

[0063] 이와 같이 변형예 2에 의하면, 진동자의 진동에 따른 음향 특성의 열화를 방지하는 것이 가능해진다.

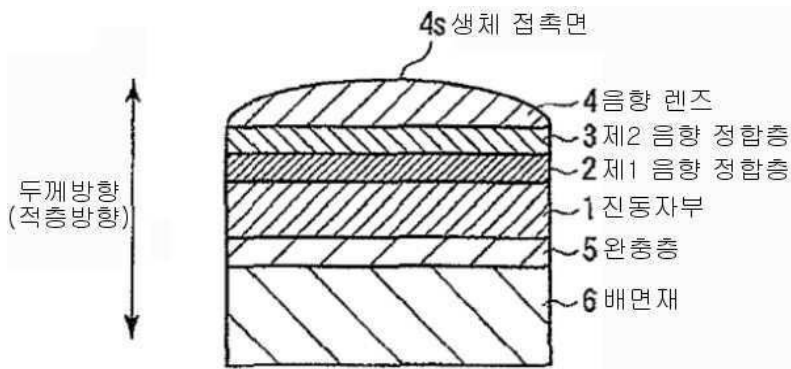
[0064] 몇 가지 실시예가 설명되었지만, 이들 실시예는 단지 예시적인 것이며, 본 발명의 범위를 한정하려는 의도는 아니다. 사실, 상기 실시예들은 다양한 형태로 구현될 수 있으며; 또한, 상기 실시예의 다양한 생략, 치환, 변경이 본 발명의 범위를 벗어나지 않으면서 이루어질 수 있다. 첨부한 특허청구범위와 그 등가물은 본 발명의 사상의 범위 내에 포함될 수 있는 형태 또는 수정을 포함하는 것으로 볼 수 있다.

부호의 설명

- | | | |
|--------|---------------|---------------|
| [0065] | 1 : 진동자부 | 2 : 제1 음향 정합층 |
| | 3 : 제2 음향 정합층 | 4 : 음향 렌즈 |
| | 5 : 완충층 | 6 : 배면재 |

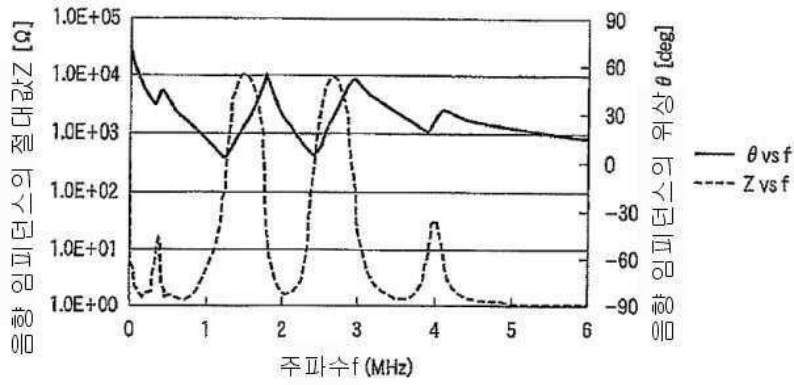
도면

도면1



도면2

(a) 종래 모델의 음향 임피던스 곡선

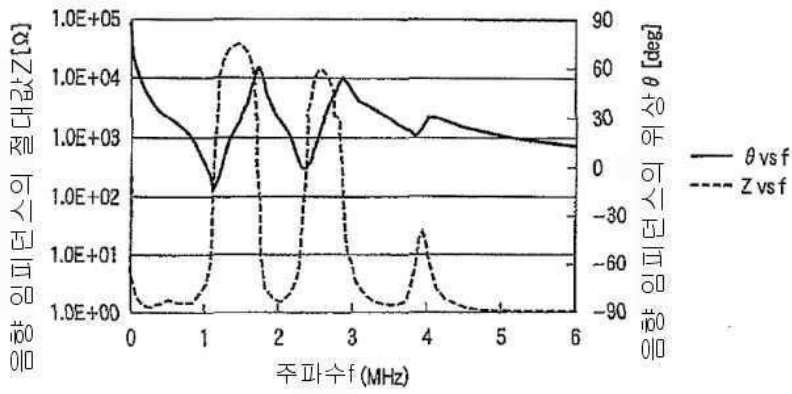


(b) 종래 모델의 구조

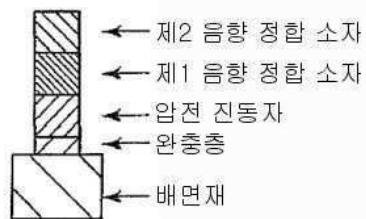


도면3

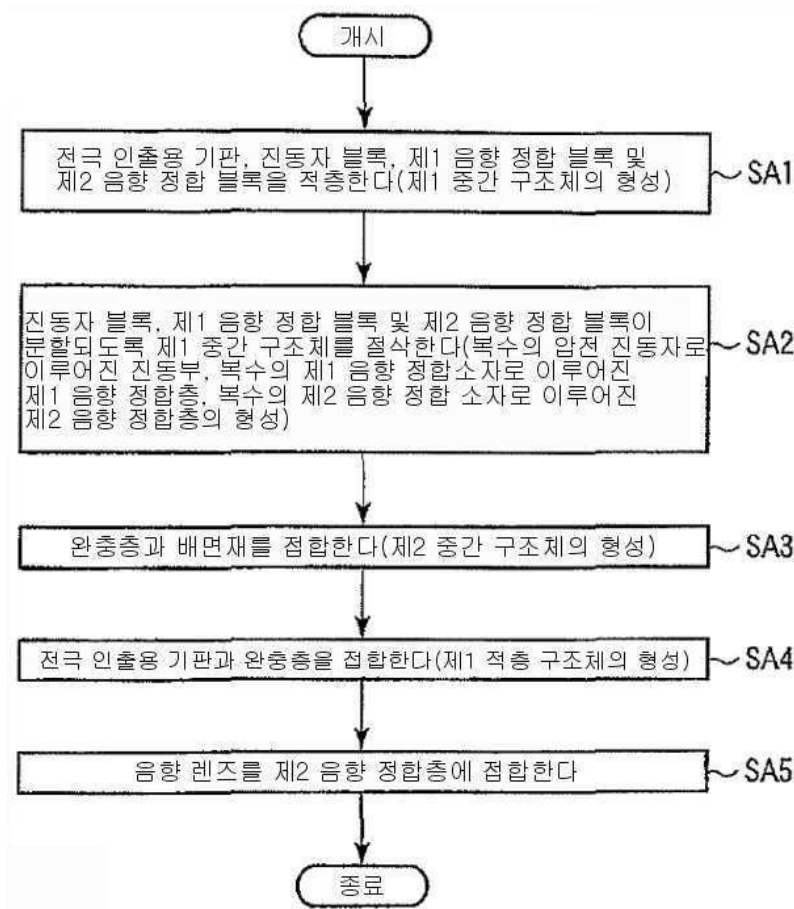
(a) 종래 모델의 음향 임피던스 곡선



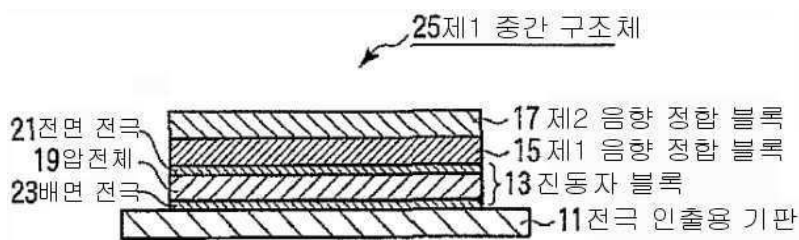
(b) 종래 모델의 구조



도면4



도면5

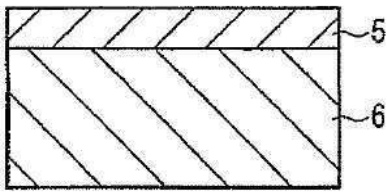


도면6



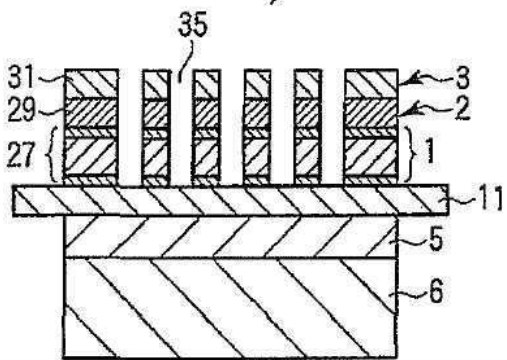
도면7

37 제2 중간 구조체

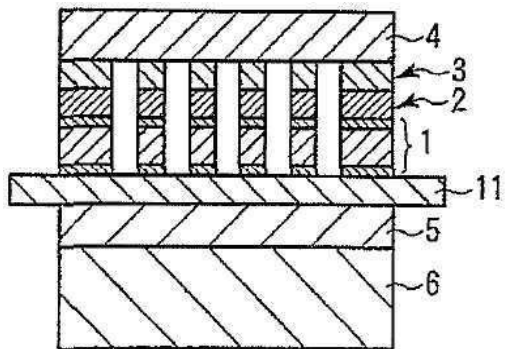


도면8

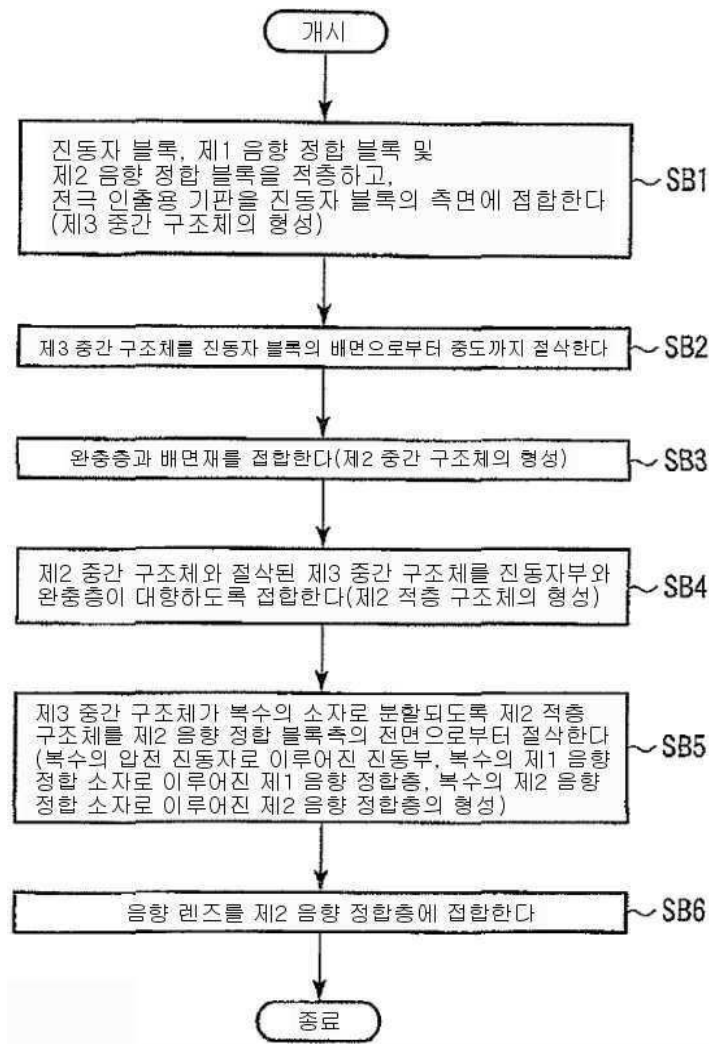
39 제1 적층 구조체



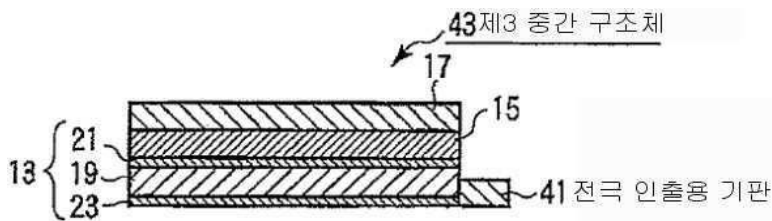
도면9



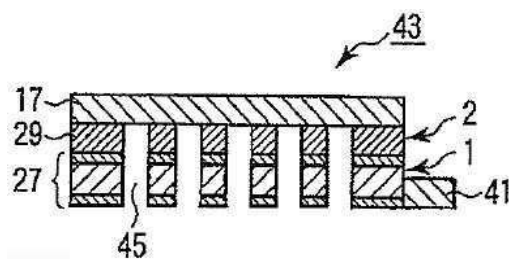
도면10



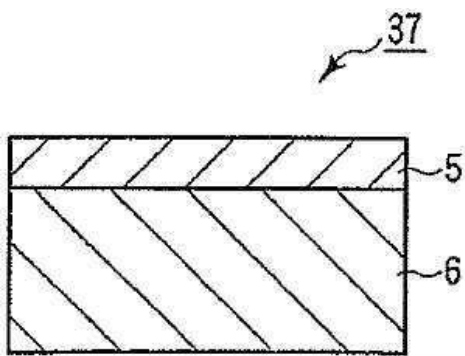
도면11



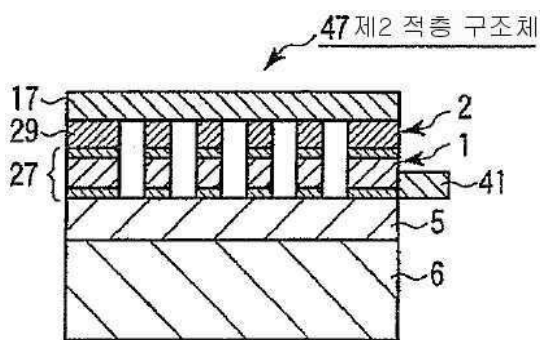
도면12



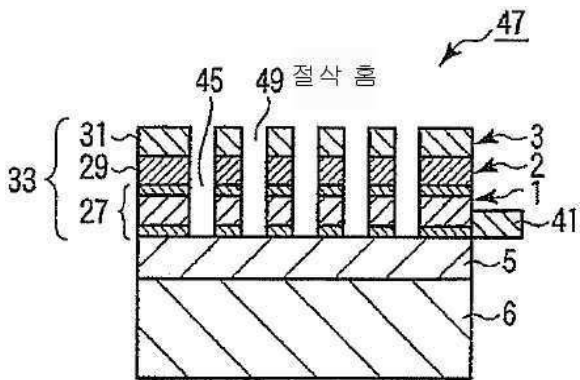
도면13



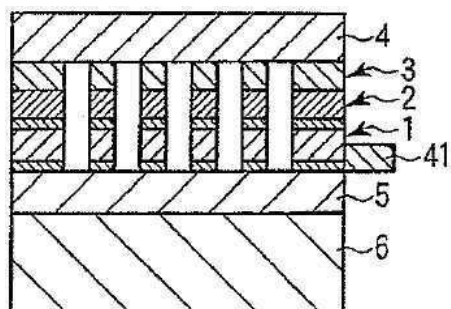
도면14



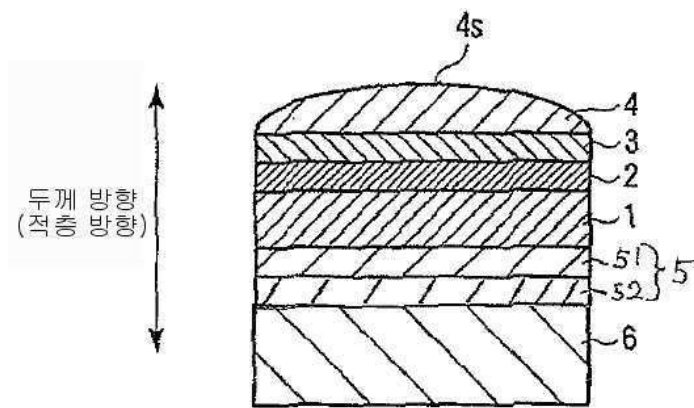
도면15



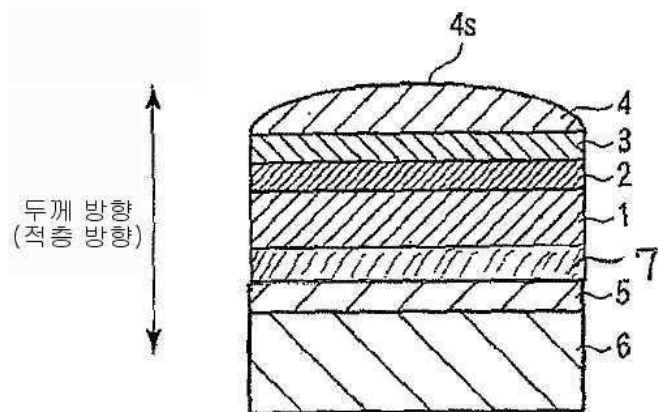
도면16



도면17



도면18



专利名称(译)	标题：生产超声探头和超声波探头的方法		
公开(公告)号	KR101411232B1	公开(公告)日	2014-06-24
申请号	KR1020120025552	申请日	2012-03-13
[标]申请(专利权)人(译)	株式会社东芝 东芝医疗系统株式会社		
申请(专利权)人(译)	Sikki东芝股份有限公司 东芝制药企业把鼻子炮操作系统		
当前申请(专利权)人(译)	Sikki东芝股份有限公司 东芝制药企业把鼻子炮操作系统		
[标]发明人	AOKI MINORU		
发明人	AOKI, MINORU		
IPC分类号	A61B10/00 G01N29/04 A61B8/00 A61N7/00		
CPC分类号	B06B1/0607 A61B8/4494 Y10T29/49005		
代理人(译)	KIM MYUNG SHIN 李东KI KIM MIN CHEOL PARK JANG KYU		
优先权	2011073244 2011-03-29 JP		
其他公开文献	KR1020120112023A		
外部链接	Espacenet		

摘要(译)

超声波探头和超声波探头的制造方法技术领域本发明涉及一种超声波探头和超声波探头的制造方法，其中振动器部分1振动以发送和接收超声波，缓冲层5设置在振动器部分1的后表面侧，在缓冲层5的背面侧设置有用于衰减来自振动器部1的超声波的缓冲层5，缓冲层5具有比背面材料6更大的发泡比，并且具有声学特性从而防止恶化。

