



(19) 대한민국특허청(KR)
(12) 등록특허공보(B1)

(45) 공고일자 2009년10월22일
(11) 등록번호 10-0923026
(24) 등록일자 2009년10월15일

(51) Int. Cl.
A61B 8/00 (2006.01) G01S 5/18 (2006.01)
(21) 출원번호 10-2006-0090671
(22) 출원일자 2006년09월19일
심사청구일자 2008년01월23일
(65) 공개번호 10-2008-0025903
(43) 공개일자 2008년03월24일
(56) 선행기술조사문헌
US5235986 A
KR1020050013604 A
KR1020070024096 A

(73) 특허권자
주식회사 메디슨
강원 홍천군 남면 양덕원리 114
(72) 발명자
이재근
서울 강남구 대치동 1003번지 디스커서앤메디슨빌딩
안치영
서울 강남구 대치동 1003번지 디스커서앤메디슨빌딩
(74) 대리인
백만기, 주성민

전체 청구항 수 : 총 8 항

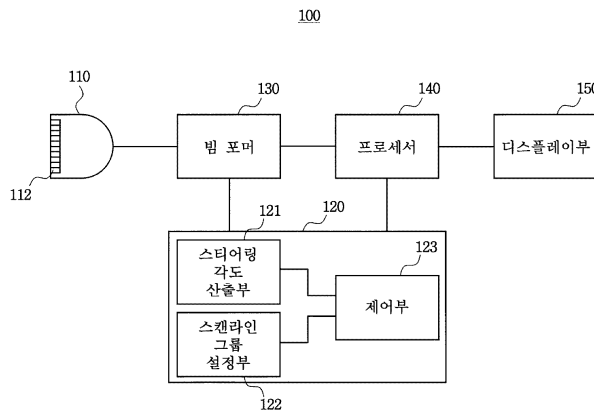
심사관 : 박성호

(54) 초음파 영상을 형성하는 초음파 시스템 및 방법

(57) 요약

본 발명은 초음파 영상을 형성하는 초음파 시스템 및 방법에 관한 것으로, 다수의 스캔라인의 연장선이 만나는 공통점에 기초하여 다수의 가상 공통점을 설정하고, 설정된 다수의 가상 공통점에 기초하여 다수의 트랜스듀서 그룹, 스티어링 각도 및 다수의 스캔라인 그룹을 설정하고, 설정된 다수의 트랜스듀서 그룹, 스티어링 각도 및 다수의 스캔라인 그룹에 기초하여 프레임이 바뀔 때마다 프레임에 해당하는 스캔라인 및 스티어링 각도를 제어하고, 스티어링 각도가 제어된 스캔라인을 따라 초음파 신호를 송수신하여 다수의 프레임을 형성하며, 형성된 다수의 프레임을 합성하여 초음파 영상을 형성하는 초음파 시스템 및 방법을 제공한다.

대표도



특허청구의 범위

청구항 1

다수의 프레임을 이용하여 초음파 영상을 형성하는 초음파 시스템으로서,

각 프레임을 획득하는 동안 다수 스캔라인을 따라 초음파 신호를 송수신하는 다수의 트랜스듀서;

각 트랜스듀서에 대한 스캔라인의 연장선이 만나는 공통점을 설정하고, 상기 공통점에 기초하여 다수의 가상 공통점을 설정하며, 상기 다수의 가상 공통점에 기초하여 다수의 트랜스듀서 그룹, 스티어링(Steering) 각도 및 다수의 스캔라인 그룹을 설정하는 설정부;

상기 다수의 트랜스듀서 그룹, 상기 스티어링 각도 및 상기 다수의 스캔라인 그룹에 기초하여 프레임이 바뀔 때마다 프레임에 해당하는 스캔라인 및 스티어링 각도를 제어하는 제어부; 및

다수의 프레임을 합성하여 초음파 영상을 형성하는 프로세서

를 포함하는 초음파 시스템.

청구항 2

제 1항에 있어서, 상기 설정부는

가상 공통점의 개수에 따라 상기 다수의 트랜스듀서를 그룹화하여 상기 다수의 트랜스듀서 그룹을 설정하는 제 1 설정부;

각 트랜스듀서 그룹에 해당하는 가상 공통점을 설정하여 상기 각 트랜스듀서에 대한 스캔라인의 스티어링 각도를 설정하는 제 2 설정부; 및

각 트랜스듀서 그룹에 해당하는 스캔라인을 그룹화하여 상기 다수의 스캔라인 그룹을 설정하는 제 3 설정부

를 포함하는 초음파 시스템.

청구항 3

제 1항에 있어서, 상기 프로세서는 상기 다수의 프레임의 각 픽셀에 대한 평균 세기를 산출하고, 상기 산출된 평균 세기에 기초하여 상기 다수의 프레임을 합성하여 초음파 영상을 형성하는 수단을 포함하는 초음파 시스템.

청구항 4

제 1항에 있어서, 상기 프로세서는 상기 다수의 프레임 각각에 상이한 가중치를 가하고, 상기 상이한 가중치가 가해진 다수의 프레임을 합성하여 초음파 영상을 형성하는 수단을 포함하는 초음파 시스템.

청구항 5

다수의 스캔라인을 따라 초음파 신호를 송신 및 수신하는 다수의 트랜스듀서를 통해 형성된 다수의 프레임을 이용하여 초음파 영상을 형성하는 방법으로서,

a) 다수의 스캔라인의 연장선이 만나는 공통점에 기초하여 다수의 가상 공통점을 설정하는 단계;

b) 상기 다수의 가상 공통점에 기초하여 다수의 트랜스듀서 그룹, 스티어링 각도 및 다수의 스캔라인 그룹을 설정하는 단계;

c) 상기 다수의 트랜스듀서 그룹, 상기 스티어링 각도 및 상기 다수의 스캔라인 그룹에 기초하여 프레임이 바뀔 때마다 프레임에 해당하는 스캔라인 및 스티어링 각도를 제어하는 단계;

d) 스티어링 각도가 제어된 스캔라인을 따라 초음파 신호를 송수신하여 다수의 프레임을 형성하는 단계; 및

e) 상기 다수의 프레임을 합성하여 초음파 영상을 형성하는 단계

를 포함하는 초음파 영상 형성방법.

청구항 6

제 5항에 있어서, 상기 단계 b)는

- b1) 가상 공통점의 개수에 따라 상기 다수의 트랜스듀서를 그룹화하여 상기 다수의 트랜스듀서 그룹을 설정하는 단계;
- b2) 각 트랜스듀서 그룹에 해당하는 가상 공통점을 설정하여 각 트랜스듀서에 대한 스캔라인의 스티어링 각도를 산출하는 단계; 및
- b3) 상기 다수의 트랜스듀서 그룹 각각에 해당하는 스캔라인 그룹을 설정하는 단계를 포함하는 초음파 영상 형성방법.

청구항 7

제 5항에 있어서, 상기 단계 e)는 상기 다수의 프레임의 각 픽셀에 대한 평균 세기를 산출하고, 상기 산출된 평균 세기에 기초하여 상기 다수의 프레임을 합성하여 초음파 영상을 형성하는 단계를 포함하는 초음파 영상 형성 방법.

청구항 8

제 5항에 있어서, 상기 단계 e)는 상기 다수의 프레임 각각에 상이한 가중치를 가하고, 상기 상이한 가중치가 가해진 다수의 프레임을 합성하여 초음파 영상을 형성하는 단계를 포함하는 초음파 영상 형성방법.

명세서

발명의 상세한 설명

발명의 목적

발명이 속하는 기술 및 그 분야의 종래기술

- <12> 본 발명은 초음파 분야에 관한 것으로, 특히 초음파 영상을 형성하는 초음파 시스템 및 방법에 관한 것이다.
- <13> 초음파 시스템은 다양하게 응용되고 있는 중요한 진단 시스템 중의 하나이다. 특히, 초음파 시스템은 대상체에 무침습 및 비파괴 특성을 가지고 있기 때문에, 의료 분야에 널리 이용되고 있다. 근래의 고성능 초음파 시스템은 대상체 내부의 2차원 또는 3차원 영상을 생성하는데 이용된다.
- <14> 일반적으로, 초음파 시스템의 프로브는 광대역의 초음파 신호를 송신 및 수신하기 위한 트랜스듀서를 구비한다. 트랜스듀서가 전기적으로 자극되면 초음파 신호가 생성되어 대상체로 전달된다. 대상체에서 반사되어 트랜스듀서에 전달되는 초음파 에코신호는 전기적으로 변환된다. 변환된 전기적 신호를 증폭 및 신호처리하여 초음파 영상 데이터가 생성된다.
- <15> 특히, 초음파 시스템은 초음파 신호를 송신 및 수신하기 위해 곡면형 프로브(Curved Linear Probe)를 이용하고 있다. 곡면형 프로브는 초음파 신호를 방사형으로 송신하기 때문에, 프로브의 길이보다 넓은 영역의 초음파 영상을 얻을 수 있다. 도 1은 곡면형 프로브의 각 트랜스듀서에 대한 스캔라인의 기하학적 구조를 보인다. 도시된 바와 같이, 각 스캔라인(21)을 트랜스듀서(12)의 뒤쪽 방향으로 연장시키면, 트랜스듀서(12) 표면의 곡률에 의해 형성되는, 즉 모든 스캔라인이 지나는 점(이하, 공통점이라 함)(30)이 형성된다. 공통점(30)이 도 2에 도시된 바와 같이 이동되면, 각 스캔라인(21)이 스티어링(Steering)되는 각도가 정해지고, 정해진 스티어링 각도에 따라 새로운 스캔라인(22)을 구성함으로써, 보다 넓은 시야각(View Angle)을 갖는 초음파 영상을 얻을 수 있다.
- <16> 그러나, 종래의 초음파 시스템은 공통점의 위치를 변경시킴으로써 스캔라인의 간격이 넓어지게 되어, 초음파 영상의 화질을 저하시킬 수 있으며, 특히 초음파 영상의 중앙에 위치하는 관측 대상체에 대한 초음파 영상의 화질을 저하시키는 문제점이 있다.

발명이 이루고자 하는 기술적 과제

- <17> 본 발명은 전술한 문제점을 해결하기 위한 것으로, 다수의 가상 공통점에 기초하여 스캔라인의 스티어링 각도를 제어하여 다수의 프레임을 형성하고, 형성된 다수의 프레임을 합성하여 초음파 영상의 화질과 프레임 레이트를

저하시키지 않고 시야각(View Angle)이 넓은 초음파 영상을 형성하는 초음파 시스템 및 방법을 제공하는 것을 목적으로 한다.

<18> 전술한 목적을 달성하기 위하여, 본 발명의 초음파 시스템은 각 프레임을 획득하는 동안 다수 스캔라인을 따라 초음파 신호를 송수신하는 다수의 트랜스듀서; 각 트랜스듀서에 대한 스캔라인의 연장선이 만나는 공통점을 설정하고, 상기 공통점에 기초하여 다수의 가상 공통점을 설정하며, 상기 다수의 가상 공통점에 기초하여 다수의 트랜스듀서 그룹, 스티어링(Steering) 각도 및 다수의 스캔라인 그룹을 설정하는 설정부; 상기 다수의 트랜스듀서 그룹, 상기 스티어링 각도 및 상기 다수의 스캔라인 그룹에 기초하여 프레임이 바뀔 때마다 프레임에 해당하는 스캔라인 및 스티어링 각도를 제어하는 제어부; 및 다수의 프레임을 합성하여 초음파 영상을 형성하는 프로세서를 포함한다.

<19> 또한, 본 발명의 다수의 스캔라인을 따라 초음파 신호를 송신 및 수신하는 다수의 트랜스듀서를 통해 형성된 다수의 프레임을 이용하여 초음파 영상을 형성하는 방법은 a) 다수의 스캔라인의 연장선이 만나는 공통점에 기초하여 다수의 가상 공통점을 설정하는 단계; b) 상기 다수의 가상 공통점에 기초하여 다수의 트랜스듀서 그룹, 스티어링 각도 및 다수의 스캔라인 그룹을 설정하는 단계; c) 상기 다수의 트랜스듀서 그룹, 상기 스티어링 각도 및 상기 다수의 스캔라인 그룹에 기초하여 프레임이 바뀔 때마다 프레임에 해당하는 스캔라인 및 스티어링 각도를 제어하는 단계; d) 스티어링 각도가 제어된 스캔라인을 따라 초음파 신호를 송수신하여 다수의 프레임을 형성하는 단계; 및 e) 상기 다수의 프레임을 합성하여 초음파 영상을 형성하는 단계를 포함한다.

발명의 구성 및 작용

<20> 본 발명의 바람직한 실시예에 따른 초음파 시스템은 다수의 트랜스듀서, 설정부, 제어부 및 프로세서를 포함한다. 상기 다수의 트랜스듀서는 각 프레임을 획득하는 동안 다수 스캔라인을 따라 초음파 신호를 송수신한다. 상기 설정부는 각 트랜스듀서에 대한 스캔라인의 연장선이 만나는 공통점을 설정하고, 상기 공통점에 기초하여 다수의 가상 공통점을 설정하며, 상기 다수의 가상 공통점에 기초하여 다수의 트랜스듀서 그룹, 스티어링(Steering) 각도 및 다수의 스캔라인 그룹을 설정한다. 상기 제어부는 상기 다수의 트랜스듀서 그룹, 상기 스티어링 각도 및 상기 다수의 스캔라인 그룹에 기초하여 프레임이 바뀔 때마다 프레임에 해당하는 스캔라인 및 스티어링 각도를 제어한다. 상기 프로세서는 다수의 프레임을 합성하여 초음파 영상을 형성한다.

<21> 이하, 도 3 내지 도 11을 참조하여 본 발명의 실시예를 설명한다.

<22> 도 3에 도시된 바와 같이, 본 발명에 따른 초음파 시스템(100)은 프로브(110), 스캔라인 설정부(120), 빔 포머(130), 프로세서(140) 및 디스플레이부(150)를 포함한다.

<23> 프로브(110)는 다수의 트랜스듀서로 이루어지는 트랜스듀서 어레이(112)를 포함한다. 프로브(110)는 스캔라인을 따라 초음파 신호를 대상체로 송신하고, 대상체로부터 반사되는 초음파 신호를 수신한다. 본 발명의 일실시예에 따라, 프로브(110)는 곡면형 프로브(Curved Linear Probe)를 포함한다.

<24> 스캔라인 설정부(120)는 도시된 바와 같이 스티어링 각도 산출부(121), 스캔라인 그룹 설정부(122) 및 제어부(123)를 포함한다.

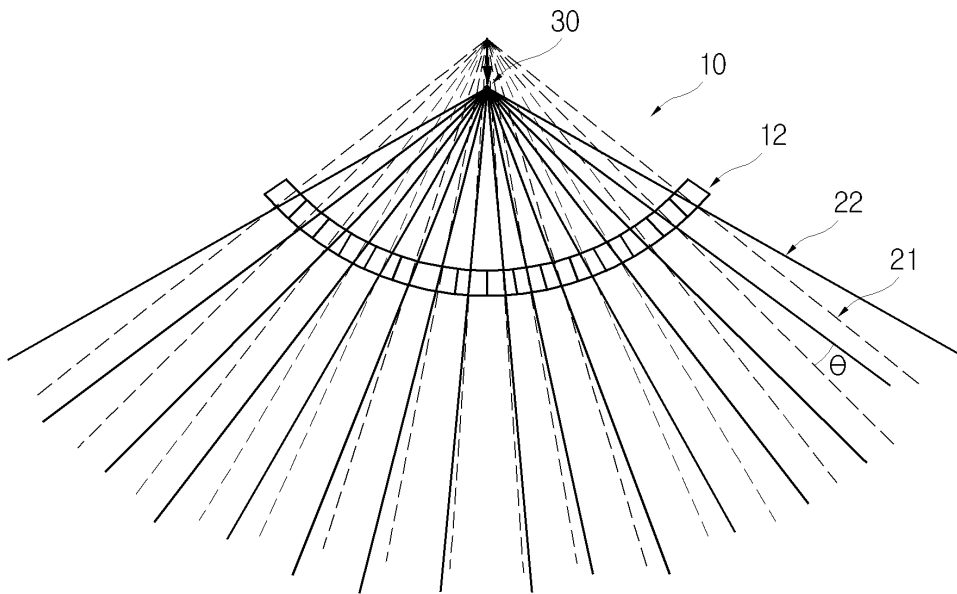
<25> 스티어링 각도 산출부(121)는 각 트랜스듀서에 대한 스캔라인의 연장선이 만나는 공통점에 기초하여 다수의 가상 공통점을 설정하고, 설정된 가상 공통점의 개수에 따라 다수의 트랜스듀서를 여러 개의 그룹으로 분할하고, 각 트랜스듀서 그룹에 해당하는 가상 공통점을 설정하여 각 트랜스듀서에 대한 스캔라인의 스티어링 각도를 산출한다.

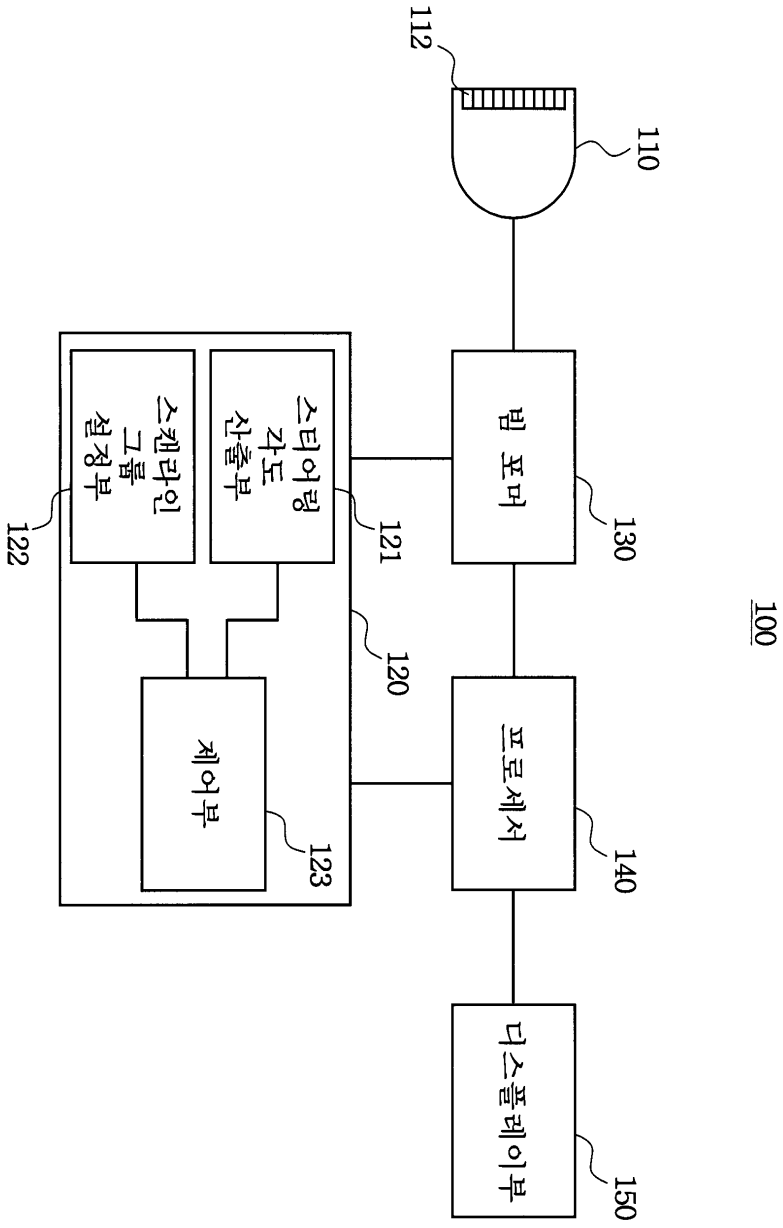
<26> 본 발명의 일실시예에 따라, 스티어링 각도 산출부(121)는 도 4에 도시된 바와 같이 각 트랜스듀서에 대한 스캔라인(21)의 연장선이 만나는 공통점(30)에 기초하여, 공통점(30)을 트랜스듀서 어레이(112)측으로 이동시킨 제 1 가상 공통점(30a), 공통점(30)을 트랜스듀서 어레이(112)의 반대측으로 이동시킨 제 2 가상 공통점(30b), 및 공통점(30)을 트랜스듀서 어레이(112)에 평행하게 이동시킨 제 3 가상 공통점(30c)을 설정하고, 설정된 가상 공통점에 따라 다수의 스캔라인을 3개의 그룹으로 분할한다. 즉, 스티어링 각도 산출부(121)는 다수의 트랜스듀서(T_1 내지 T_n)에서 $\{T_1, T_4, T_7, T_{10}, \dots\}$ 의 트랜스듀서를 제 1 트랜스듀서 그룹으로 설정하고, $\{T_2, T_5, T_8, T_{11}, \dots\}$ 의 트랜스듀서를 제 2 트랜스듀서 그룹으로 설정하며, $\{T_3, T_6, T_9, T_{12}, \dots\}$ 의 트랜스듀서를 제 3 트랜스듀서 그룹으로 설정한다. 스티어링 각도 산출부(121)는 제 1 트랜스듀서 그룹에 해당하는 가상 공통점을 제 1 가상 공통점(30a)으로 설정하고, 제 2 트랜스듀서 그룹에 해당하는 가상 공통점을 제 2 가상 공통점(30b)으로 설정하며, 제 3 트랜스듀서 그룹에 해당하는 가상 공통점을 제 3 가상 공통점(30c)으로 설정하여, 각 트랜스듀서

에 대한 스캔라인의 스티어링 각도를 산출한다.

- <27> 본 실시예에서는 3개의 가상 공통점에 기초하여 다수의 트랜스듀서를 3개의 그룹으로 분할하는 것을 설명하였지만, 그것만으로 한정되지 않고, 다수개(N개)의 가상 공통점을 설정하고, 설정된 가상 공통점의 개수(N)에 따라, 다수의 트랜스듀서(T_1 내지 T_n)에서 $\{T_1, T_{N+1}, T_{2N+1}, T_{3N+1}, \dots\}$ 의 트랜스듀서를 제 1 트랜스듀서 그룹으로 설정하고, $\{T_2, T_{N+2}, T_{2N+2}, T_{3N+2}, \dots\}$ 의 트랜스듀서를 제 2 트랜스듀서 그룹으로 설정하며, $\{T_N, T_{2N}, T_{3N}, T_{4N}, \dots\}$ 의 트랜스듀서를 제 N 트랜스듀서 그룹으로 설정할 수도 있다.
- <28> 또한, 본 실시예에서는 공통점을 수직 및 수평방향으로 이동시켜 다수의 가상 공통점을 설정하는 것으로 설명하였지만, 그것만으로 한정되지 않고, 공통점을 다양한 방향으로 이동시켜 다수의 가상 공통점을 설정할 수도 있다.
- <29> 스캔라인 그룹 설정부(122)는 다수의 프레임을 획득하기 위한 스캔라인 그룹을 설정한다. 본 발명의 일실시예에 따라, 스티어링 각도 산출부(121)에 의해 3개의 가상 공통점(30a 내지 30c)이 설정되고, 설정된 3개의 가상 공통점(30a 내지 30c)에 기초하여 트랜스듀서 그룹이 설정되면, 스캔라인 그룹 설정부(122)는 다수의 스캔라인(S_1 내지 S_n)에서 제 1 트랜스듀서 그룹에 해당하는 $\{S_1, S_4, S_7, S_{10}, \dots\}$ 의 스캔라인을 제 1 프레임을 획득하기 위한 제 1 스캔라인 그룹으로 설정하고, 제 2 트랜스듀서 그룹에 해당하는 $\{S_2, S_5, S_8, S_{11}, \dots\}$ 의 스캔라인을 제 2 프레임을 획득하기 위한 제 2 스캔라인 그룹으로 설정하며, 제 3 트랜스듀서 그룹에 해당하는 $\{S_3, S_6, S_9, S_{12}, \dots\}$ 의 스캔라인을 제 3 프레임을 획득하기 위한 제 3 스캔라인 그룹으로 설정한다. 본 실시예에서는 3개의 가상 공통점에 기초하여 다수의 스캔라인을 3개의 스캔라인 그룹으로 분할하는 것을 설명하였지만, 그것만으로 한정되지 않고, 설정된 가상 공통점의 개수(N개)에 따라, 다수의 스캔라인(S_1 내지 S_n)에서 제 1 트랜스듀서 그룹에 해당하는 $\{S_1, S_{N+1}, S_{2N+1}, S_{3N+1}, \dots\}$ 의 스캔라인을 제 1 프레임을 획득하기 위한 제 1 스캔라인 그룹으로 설정하고, 제 2 트랜스듀서 그룹에 해당하는 $\{S_2, S_{N+2}, S_{2N+2}, S_{3N+2}, \dots\}$ 의 스캔라인을 제 2 프레임을 획득하기 위한 제 2 스캔라인 그룹으로 설정하며, 제 N 트랜스듀서에 해당하는 $\{S_N, S_{2N}, S_{3N}, S_{4N}, \dots\}$ 의 스캔라인을 제 N 스캔라인 그룹으로 설정할 수도 있다.
- <30> 제어부(123)는 다수의 프레임을 획득하기 위해 프레임이 변경될 때마다 프레임에 해당하는 스캔라인 그룹의 스캔라인을 따라 초음파 신호가 송수신되도록 제어한다. 본 발명의 일실시예에 따라, 제어부(123)는 도 8에 도시된 바와 같은 제 1 프레임(310)을 획득하기 위해 도 5에 도시된 바와 같이 제 1 스캔라인 그룹의 각 스캔라인($S_1, S_4, S_7, \dots, S_{n-2}$)을 따라 초음파 신호가 송수신되도록 제어하고, 도 9에 도시된 바와 같은 제 2 프레임(320)을 획득하기 위해 도 6에 도시된 바와 같이 제 2 스캔라인 그룹의 각 스캔라인($S_2, S_5, S_8, \dots, S_{n-1}$)을 따라 초음파 신호가 송수신되도록 제어하며, 도 10에 도시된 바와 같은 제 3 프레임(330)을 획득하기 위해 도 7에 도시된 바와 같이 제 3 스캔라인 그룹의 각 스캔라인($S_3, S_6, S_9, \dots, S_n$)을 따라 초음파 신호가 송수신되도록 제어한다. 한편, 제어부(123)는 가상 공통점, 스티어링 각도, 트랜스듀서 그룹 및 스캔라인 그룹 정보에 기초하여 다수의 프레임이 합성되어 1개의 프레임이 형성되도록 프로세서(140)를 제어한다.
- <31> 빔 포머(130)는 제어부(123)의 제어에 따라, 각 프레임을 획득하기 위해 각 스캔라인 그룹에 해당하는 스캔라인을 따라 다수의 트랜스듀서를 통해 송수신되는 초음파 신호를 지연 및 합산한다.
- <32> 프로세서(140)는 제어부(123)의 제어에 따라, 빔 포머(130)로부터의 다수의 프레임을 공간적으로 합성하여 1개의 프레임을 형성하고, 합성된 프레임에 기초하여 초음파 영상신호를 형성한다. 본 발명의 일실시예에 따라, 프로세서(140)는 도 8 내지 도 10에 도시된 프레임(310 내지 330)을 공간적으로 합성하여 도 11에 도시된 바와 같은 프레임(340)을 형성한다. 이때, 프로세서(140)는 다수의 프레임(310 내지 330)의 각 픽셀에 대해 평균(예를 들어, 각 픽셀의 평균 세기)를 구하거나, 각 프레임에 상이한 가중치를 가하여 합성한다. 한편, 프로세서(140)는 다수의 프레임을 공간 합성하기 전에, 다양한 영상 보간법을 이용하여 각 프레임에 보간 처리를 행할 수도 있다. 프로세서(140)는 각 프레임을 일시적으로 저장하기 위한 저장부를 포함할 수도 있다.
- <33> 디스플레이부(150)는 프로세서(140)로부터 초음파 영상신호를 입력받아 초음파 영상을 디스플레이한다.
- <34> 본 발명이 바람직한 실시예를 통해 설명되고 예시되었으나, 당업자라면 첨부된 특허청구범위의 사항 및 범주를 벗어나지 않고 여러 가지 변형 및 변경이 이루어질 수 있음을 알 수 있을 것이다.

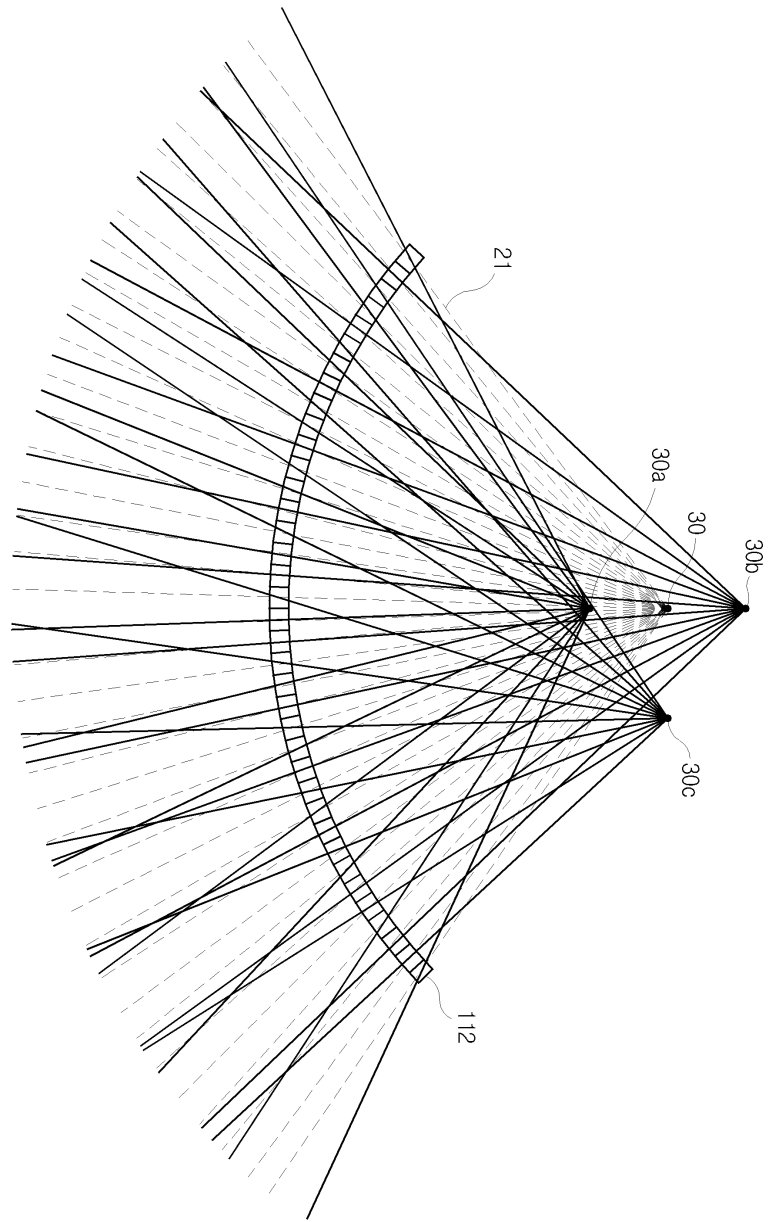
도면2



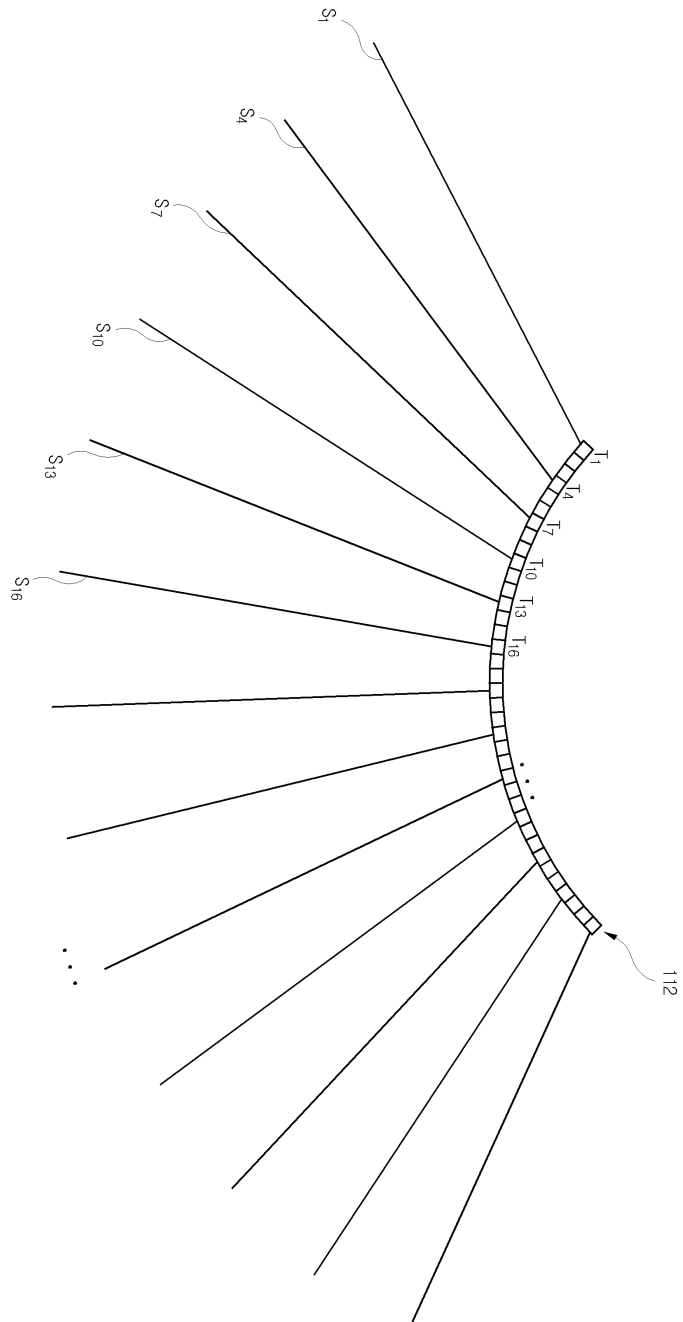


도면3

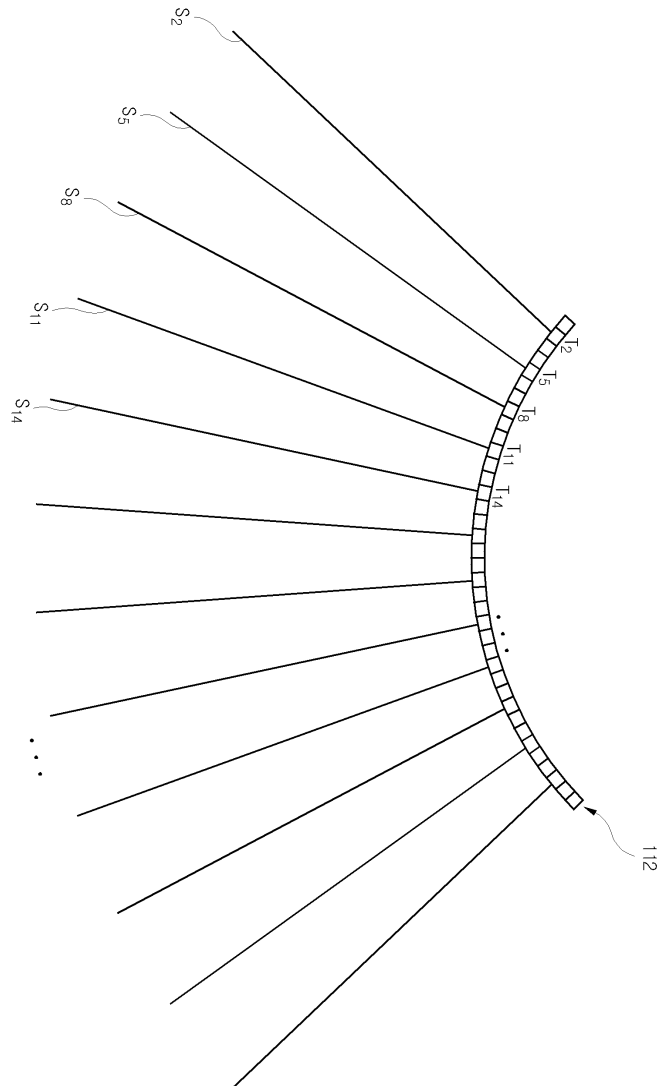
도면4



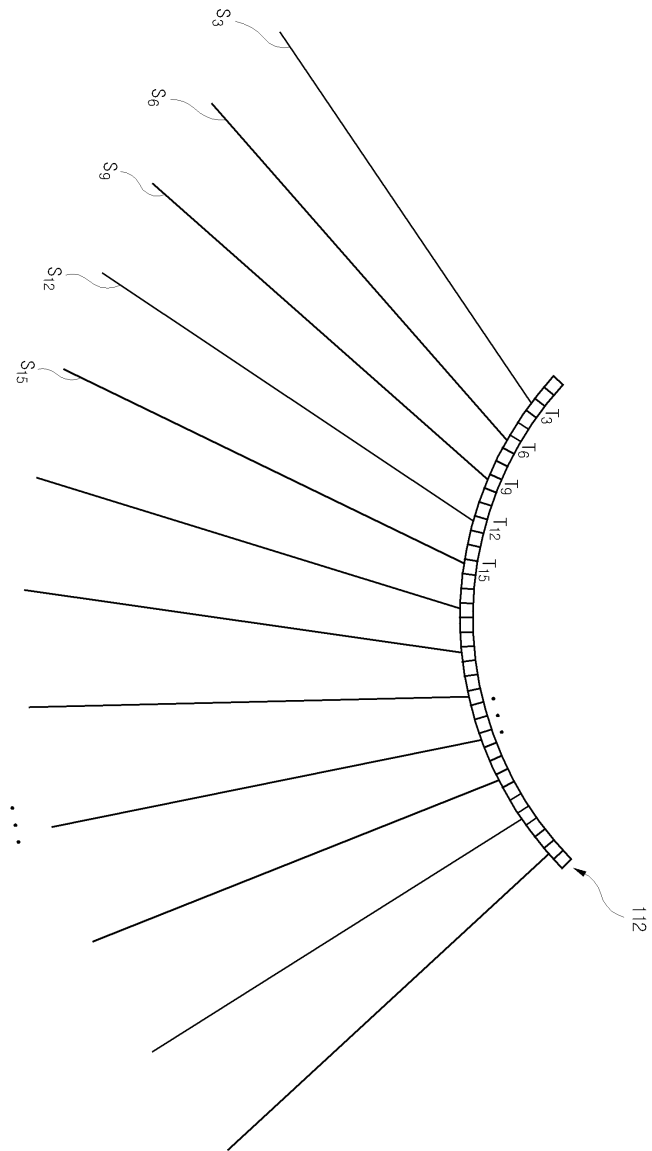
도면5



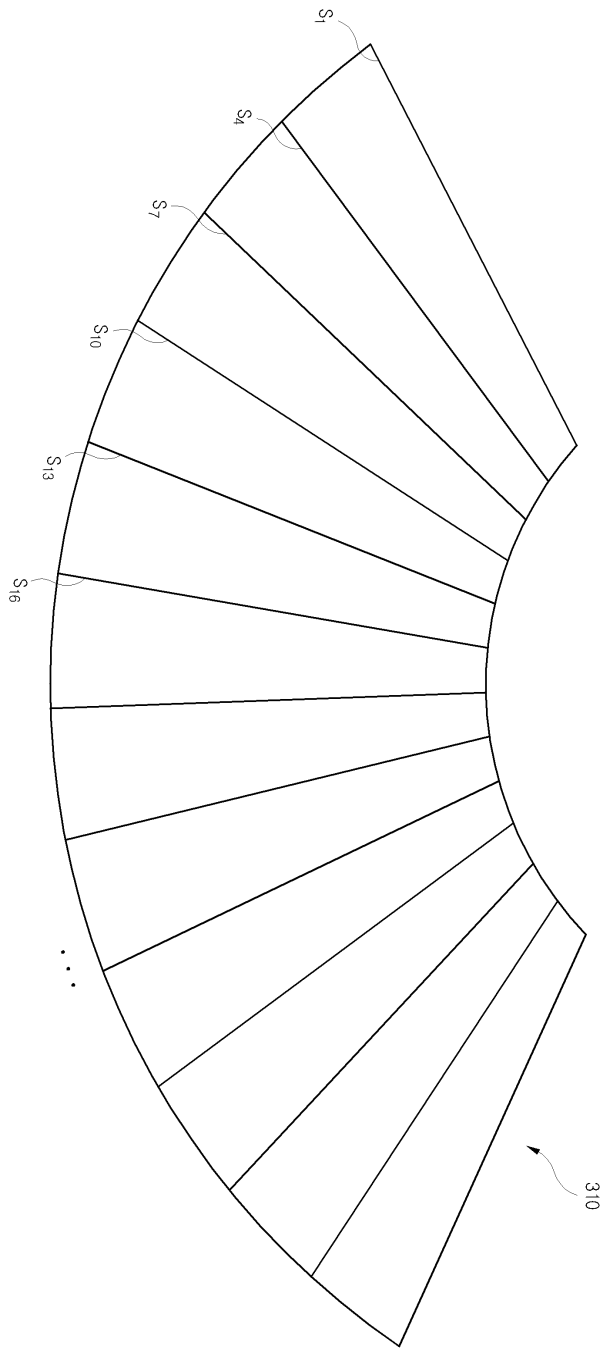
도면6



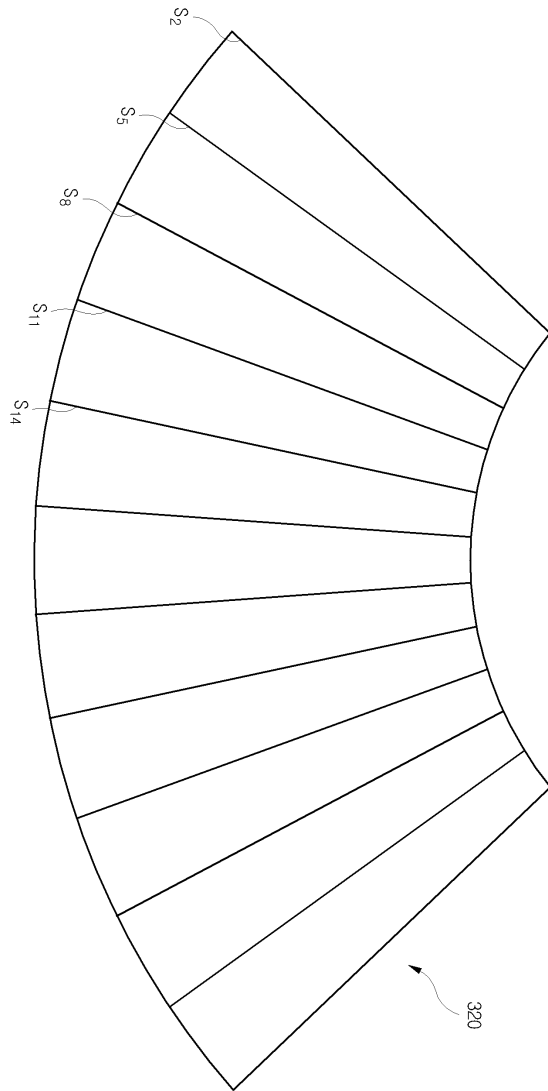
도면7



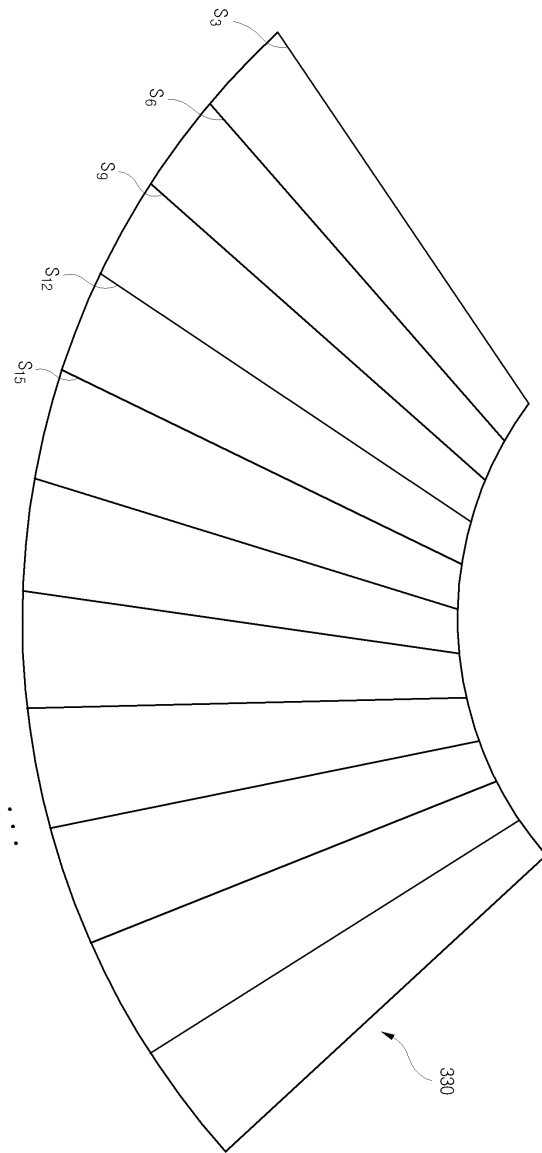
도면8



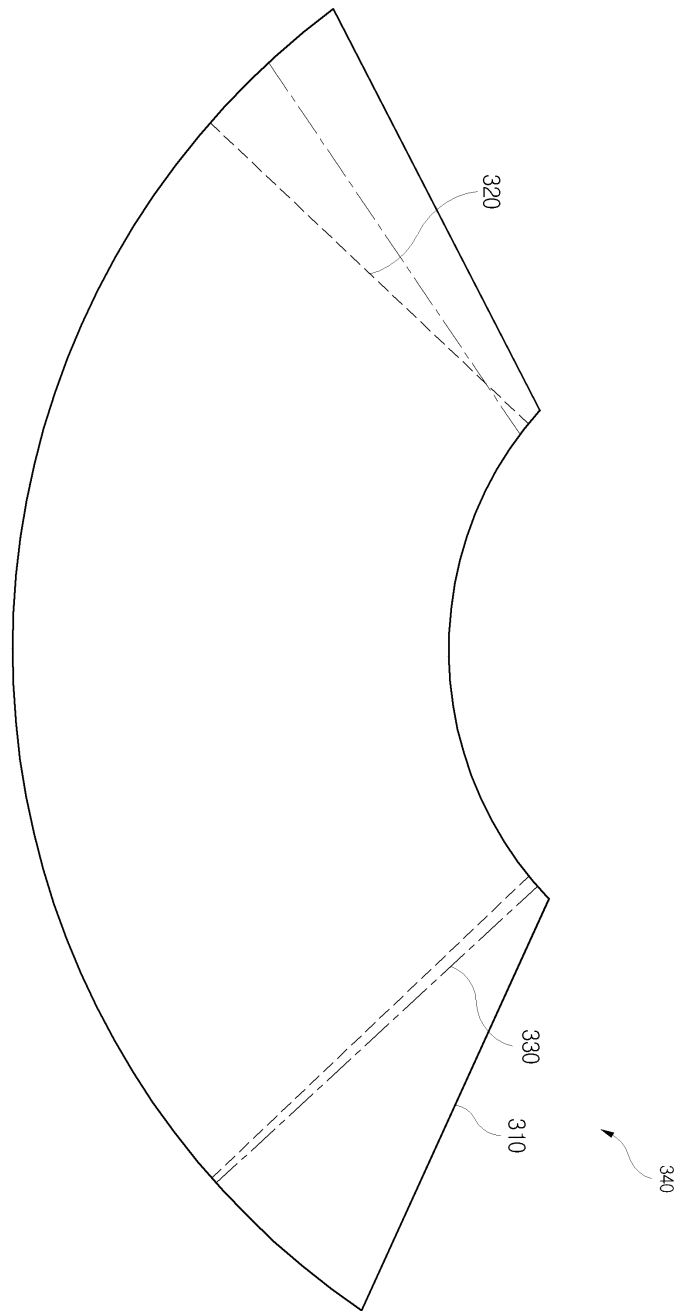
도면9



도면10



도면11



专利名称(译)	超声系统和形成超声图像的方法		
公开(公告)号	KR100923026B1	公开(公告)日	2009-10-22
申请号	KR1020060090671	申请日	2006-09-19
[标]申请(专利权)人(译)	三星麦迪森株式会社		
申请(专利权)人(译)	三星麦迪逊有限公司		
当前申请(专利权)人(译)	三星麦迪逊有限公司		
[标]发明人	LEE JAE KEUN 이재근 AHN CHI YOUNG 안치영		
发明人	이재근 안치영		
IPC分类号	A61B8/00 G01S5/18		
CPC分类号	G01S15/8995 G01S7/52085 G01S15/8927		
代理人(译)	Juseongmin Baekmangi		
其他公开文献	KR1020080025903A		
外部链接	Espacenet		

摘要(译)

目的：提供超声系统和用于形成超声图像的方法，以通过设置多个虚拟公共点来控制每个换能器的扫描线的转向角。组织：超声系统（100）包括多个换能器，设置单元（120），控制单元（123）和处理器（140）。多个换能器在获得帧期间沿多条扫描线发送和接收超声信号。设置单元设置每个换能器的扫描线的延长线彼此相遇的公共点，基于公共点设置多个虚拟公共点，并设置多个换能器组，转向角和多个基于多个虚拟公共点扫描线组。每当基于多个换能器组，转向角和多个扫描线组改变帧时，控制单元控制对应于帧的扫描线和转向角。处理器通过组合多个帧来形成超声图像。©KIPO 2008

