



(19) 대한민국특허청(KR)  
(12) 공개특허공보(A)

(11) 공개번호 10-2018-0120483  
(43) 공개일자 2018년11월06일

(51) 국제특허분류(Int. Cl.)  
A61B 34/30 (2016.01) A61B 17/3205 (2006.01)  
A61B 8/08 (2006.01)  
(52) CPC특허분류  
A61B 34/30 (2016.02)  
A61B 17/3205 (2013.01)  
(21) 출원번호 10-2017-0054488  
(22) 출원일자 2017년04월27일  
심사청구일자 2017년04월27일

(71) 출원인  
서강대학교산학협력단  
서울특별시 마포구 백범로 35 (신수동, 서강대학교)  
(72) 발명자  
장진호  
서울특별시 양천구 목동동로 130, 1429동 503호(신정동, 목동신시가지아파트14단지)  
이준수  
서울특별시 마포구 백범로 76, 503호(신수동, 하나테크노빌)  
(74) 대리인  
특허법인충현

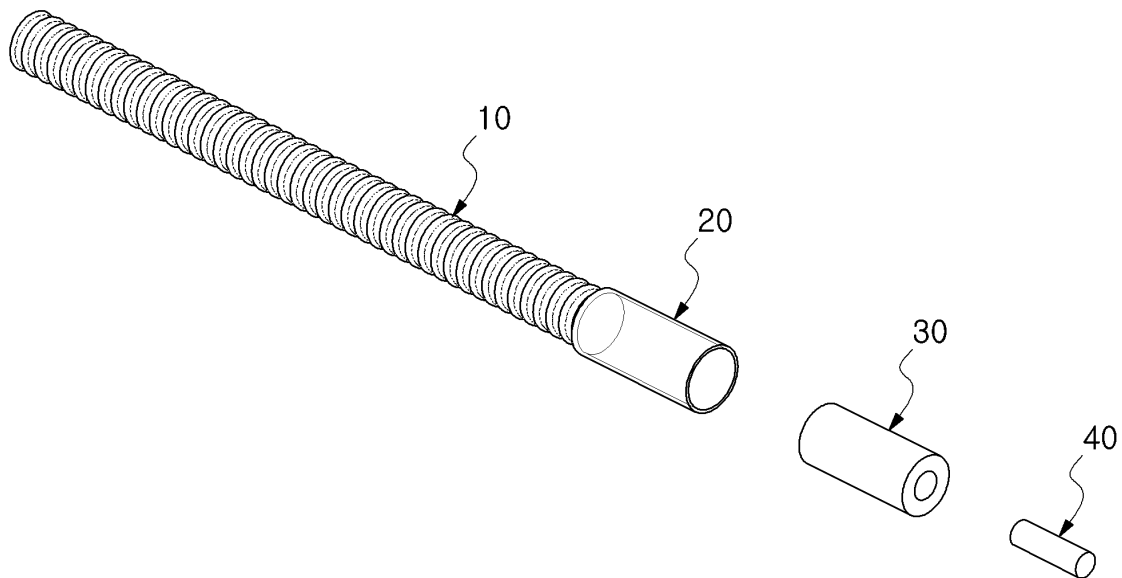
전체 청구항 수 : 총 19 항

(54) 발명의 명칭 폐색 병변 터널링을 위한 혈관 삽입형 초음파 변환자 조립체 및 제조 방법

(57) 요약

본 발명은 폐색 병변 터널링을 위한 혈관 삽입형 초음파 변환자 조립체 및 그 제조 기술에 관한 것으로, 초음파 변환자 조립체는, IVUS를 위한 혈관 삽입용 튜브, 튜브의 말단에 위치하는 하우징, 압전소자를 이용하여 생성된 적어도 하나의 초음파 단일 소자 및 혈관 내 터널링을 위한 마이크로 로봇이 함께 정합되어 하우징의 내측에 설치되는 초음파 변환자 및 초음파 변환자를 회전시키는 회전부를 포함하고, 초음파 단일 소자가 회전을 통해 스캔라인(scanline) 데이터를 획득함으로써 혈관 내 대상에 대한 영상을 생성하면, 마이크로 로봇으로 하여금 영상에 기초하여 혈관 내 초음파 변환자의 대향 위치에 대한 터널링을 유도한다.

대표도 - 도1



(52) CPC특허분류

**A61B 8/0891** (2013.01)

A61B 2017/00778 (2013.01)

A61B 2017/320056 (2013.01)

A61B 2034/301 (2016.02)

A61B 2034/303 (2016.02)

이 발명을 지원한 국가연구개발사업

과제고유번호 10052980

부처명 산업통상자원부

연구관리전문기관 한국산업기술평가관리원

연구사업명 산업핵심기술개발사업

연구과제명 심근경색 중 만성완전폐색병변 치료용 마이크로의료로봇 시스템

기여율 1/1

주관기관 서강대학교 산학협력단

연구기간 2015.06.01 ~ 2019.05.31

---

## 명세서

### 청구범위

#### 청구항 1

IVUS(intravascular ultrasound)를 위한 혈관 삽입용 튜브(tube);

상기 튜브의 말단에 위치하는 하우징(housing); 및

압전소자를 이용하여 생성된 초음파 단일 소자(single element) 및 혈관 내 터널링(tunnelling)을 위한 마이크로 로봇(micro-robot)이 함께 정합되어 상기 하우징의 내측에 설치되는 초음파 변환자를 포함하고,

상기 초음파 단일 소자가 혈관 내의 대상에 대한 초음파 신호 유도를 통해 상기 혈관의 구성 물질에 대한 정보를 제공하면, 상기 마이크로 로봇으로 하여금 상기 구성 물질에 대한 정보에 기초하여 혈관 내 상기 초음파 변환자의 대향 위치에 대한 터널링을 유도하는 것을 특징으로 하는 초음파 변환자 조립체.

#### 청구항 2

제 1 항에 있어서,

상기 초음파 변환자는,

상기 하우징의 내측에 접촉하여 상기 초음파 단일 소자가 설치되고,

상기 초음파 단일 소자의 중심을 관통하여 형성된 홀(hole)을 통해 상기 마이크로 로봇이 설치되는 것을 특징으로 하는 초음파 변환자 조립체.

#### 청구항 3

제 1 항에 있어서,

상기 초음파 변환자는,

상기 하우징의 내측에 접촉하여 상기 마이크로 로봇이 설치되고,

상기 마이크로 로봇의 중심에 형성된 홀을 통해 상기 초음파 단일 소자가 설치되는 것을 특징으로 하는 초음파 변환자 조립체.

#### 청구항 4

제 1 항에 있어서,

상기 초음파 변환자는,

복수 개의 초음파 단일 소자가 동심원을 따라 배치됨으로써 상기 혈관 내의 대상을 향해 환형 어레이(annular array)를 형성하는 것을 특징으로 하는 초음파 변환자 조립체.

#### 청구항 5

제 1 항에 있어서,

상기 초음파 단일 소자와 상기 마이크로 로봇은 상기 혈관 내 삽입 방향과 평행한 방향으로 상기 하우징 내에서 동일한 중심을 갖도록 배치되는 것을 특징으로 하는 초음파 변환자 조립체.

#### 청구항 6

제 1 항에 있어서,

상기 초음파 단일 소자는,

상기 혈관 내 매질과의 음향 임피던스 정합을 위해 상기 압전소자의 전면에 정합층(matching layer)을 형성하거

나, 또는 상기 압전소자의 배면에 후면층(backing layer)을 형성하는 것을 특징으로 하는 초음파 변환자 조립체.

**청구항 7**

제 6 항에 있어서,

상기 초음파 단일 소자는,

상기 정합층 또는 상기 후면층 중 적어도 하나와 상기 압전소자가 적층된 소자를 IVUS를 위한 임계 크기 이하가 되도록 적층 방향에 따라 절삭(dicing)함으로써 생성되는 것을 특징으로 하는 초음파 변환자 조립체.

**청구항 8**

IVUS를 위한 혈관 삽입용 튜브;

상기 튜브의 말단에 위치하는 하우징;

압전소자를 이용하여 생성된 적어도 하나의 초음파 단일 소자 및 혈관 내 터널링을 위한 마이크로 로봇이 함께 정합되어 상기 하우징의 내측에 설치되는 초음파 변환자; 및

상기 초음파 변환자를 회전시키는 회전부를 포함하고,

상기 초음파 단일 소자가 회전을 통해 스캔라인(scanline) 데이터를 획득함으로써 상기 혈관 내 대상에 대한 영상을 생성하면, 상기 마이크로 로봇으로 하여금 상기 영상에 기초하여 혈관 내 상기 초음파 변환자의 대향 위치에 대한 터널링을 유도하는 것을 특징으로 하는 초음파 변환자 조립체.

**청구항 9**

제 8 항에 있어서,

상기 마이크로 로봇은 상기 혈관 내 삽입 방향과 평행한 방향으로 상기 하우징의 내측 중심에 위치하도록 설치되고,

상기 초음파 단일 소자는 상기 하우징의 내측 중심을 벗어난 위치에 배치되거나 상기 초음파 단일 소자의 대향하는 방향이 상기 혈관 내 삽입 방향과 서로 상이하도록 설치됨으로써, 회전을 통해 스캔라인을 따라 초음파 신호를 송수신하는 것을 특징으로 하는 초음파 변환자 조립체.

**청구항 10**

제 8 항에 있어서,

상기 초음파 변환자는,

상기 초음파 단일 소자는 상기 혈관 내 삽입 방향과 비스듬한 각도를 형성하도록 상기 하우징의 내측에 설치되고,

상기 초음파 단일 소자를 관통하여 형성된 홀을 통해 상기 마이크로 로봇이 설치되는 것을 특징으로 하는 초음파 변환자 조립체.

**청구항 11**

제 10 항에 있어서,

상기 초음파 단일 소자는,

상기 혈관 내 매질과의 음향 임피던스 정합을 위해 상기 압전소자의 전면에 정합층을 형성하거나, 또는 상기 압전소자의 배면에 후면층을 형성하며,

중양 면이 오목하도록 구배를 형성하거나 전면에 부착되는 볼록 렌즈를 더 포함함으로써 상기 초음파 변환자의 기하학적 초점(geometrical focus)에 빔 집속하는 것을 특징으로 하는 초음파 변환자 조립체.

**청구항 12**

제 11 항에 있어서,

상기 초음파 단일 소자는,

미리 설정된 두께에 따라 래핑(lapping)된 상기 압전소자의 래핑된 면에 전도성 물질을 증착시키고, 상기 전도성 물질이 증착된 압전소자의 전면과 후면을 캐스팅(casting)함으로써 상기 전도성 물질 상에 상기 정합층 또는 상기 후면층을 직접 형성한 후 미리 설정된 두께에 따라 래핑하며, 상기 정합층 또는 상기 후면층 중 적어도 하나와 상기 압전소자가 적층된 소자를 IVUS를 위한 임계 크기 이하가 되도록 적층 방향에 따라 절삭(dicing)함으로써 생성되는 것을 특징으로 하는 초음파 변환자 조립체.

**청구항 13**

제 8 항에 있어서,

상기 초음파 변환자는,

상기 마이크로 로봇이 상기 하우징의 내측 중심에 설치되고,

상기 초음파 단일 소자가 상기 마이크로 로봇의 측면에 위치하도록 설치되는 것을 특징으로 하는 초음파 변환자 조립체.

**청구항 14**

제 8 항에 있어서,

상기 초음파 변환자가 복수 개의 초음파 단일 소자를 구비하는 경우, 상기 초음파 단일 소자들 간의 간격이 최대가 되도록 배치되는 것을 특징으로 하는 초음파 변환자 조립체.

**청구항 15**

제 8 항에 있어서,

상기 회전부는,

360° 를 상기 초음파 단일 소자의 개수로 계산한 값만큼 상기 초음파 변환자를 회전시키는 것을 특징으로 하는 초음파 변환자 조립체.

**청구항 16**

IVUS를 위한 혈관 삽입용 튜브;

상기 튜브의 말단에 위치하는 하우징; 및

초음파 어레이 소자(array element) 및 혈관 내 터널링을 위한 마이크로 로봇이 함께 정합되어 상기 하우징의 내측에 설치되는 초음파 변환자를 포함하고,

상기 초음파 어레이 소자가 상기 혈관 내 대상에 대한 영상을 생성하면, 상기 마이크로 로봇으로 하여금 상기 영상에 기초하여 혈관 내 상기 초음파 변환자의 대향 위치에 대한 터널링을 유도하는 것을 특징으로 하는 초음파 변환자 조립체.

**청구항 17**

제 16 항에 있어서,

상기 초음파 어레이 소자는,

상기 혈관 내의 대상을 향해 1차원 어레이 또는 2차원 어레이의 형태로 배치된 복수 개의 초음파 단일 소자로 구성되는 것을 특징으로 하는 초음파 변환자 조립체.

**청구항 18**

제 16 항에 있어서,

상기 초음파 어레이 소자는,

압전소자를 이용하여 생성된 초음파 소자를 방사형으로 절삭(dicing)하여 개별 초음파 소자로 분할하고 상기 하우징의 내측에 설치함으로써 분할된 상기 개별 초음파 소자들이 상기 혈관 내의 대상을 향해 어레이(array) 그룹을 형성하고,

분할된 상기 개별 초음파 소자들이 형성하는 상기 어레이 그룹의 중심에 상기 마이크로 로봇을 설치하는 것을 특징으로 하는 초음파 변환자 조립체.

**청구항 19**

제 18 항에 있어서,

상기 초음파 어레이 소자를 관통하여 형성된 홀을 통해 상기 어레이 그룹의 중심에 상기 마이크로 로봇을 설치하는 것을 특징으로 하는 초음파 변환자 조립체.

**발명의 설명**

**기술 분야**

[0001] 본 발명은 혈관 내 폐색 병변을 터널링하는 장치에 관한 기술로, 특히 초음파 변환자를 이용하여 만성완전폐색 병변(chronic total occlusion, CTO) 등의 혈관 터널링에 사용되는 마이크로 로봇(micro-robot)을 제어하기 위한 혈관 삽입형 초음파 변환자 조립체 및 그 제조 방법에 관한 것이다.

**배경 기술**

[0002] 초음파(ultrasound, US) 영상은 초음파 프로브(probe)를 이용하여 인체 내의 관찰 영역에 초음파 신호를 인가하고 조직으로부터 반사되어 돌아오는 초음파 신호를 수신하여 그 신호에 포함된 정보를 추출함으로써 관찰 영역의 구조 및 특성을 영상화하는 장비이다. 이는 X-ray, CT, MRI, PET 등의 다른 의료영상 시스템들과 비교하였을 때 낮은 비용으로 인체에 해가 없는 실시간 영상을 얻을 수 있다는 장점을 갖는다.

[0003] IVUS(Intravascular Ultrasound) 영상 기술은 혈관 내부에서 동맥의 실시간 단면도 내지는 혈관 내에 발병한 질병을 영상화하는 영상 처리 기술과 방식을 말하는데, 인구 고령화와 심장병 등의 만성질환을 가진 인구 증가가 시장 성장을 뒷받침하고 있으며 저렴한 치료가 전세계적으로 요구되고 있다. 이러한 상황 하에서 IVUS는 관상동맥 질병의 조기 발견과 예방에 있어서 지금까지 불가능했던 요건에 대처할 수 있는 것으로서 매우 큰 잠재력을 가지고 있다. 또한, 이 기술은 몇몇 국제적 임상연구에서 밝혀진 것처럼 기존의 혈관 조영법보다 장점이 많기 때문에 인기가 높아지고 있다. 좌측 주요 질병(left main disease)과 만성완전폐색, 하지 말초동맥질환, 혈관형성 유도를 위한 IVUS 사용은 이 기술의 주요 기회 분야이다.

[0004] 한편, 만성완전폐색병변은 혈관이 완전히 막힌 지 한 달 이상 경과한 병변으로서, 이를 관통하기 위해 가느다란 와이어(wire)를 혈관에 삽입하여 막힌 부분에 도착하면 시술자의 힘으로 구멍을 낸 후 스텐트(stent)를 이용해 관통하는 시술을 행하게 된다. 이때 시술 부위에 와이어를 위치시키기 위해서 X-선(ray) 기반 혈관조영검사(angiography)를 지속으로 수행해 시술 와이어의 위치를 확인하는 작업을 반복적으로 수행한다. 이러한 이유로 시술자의 숙련 정도가 만성완전폐색병변 터널링 시술의 성공 여부를 결정짓는 주요 요인임에도 불구하고, 시술자는 시술 시 지속적인 X-선 노출의 부담을 가지게 된다.

[0005] 이러한 문제를 극복하기 위해 작은 마이크로 로봇(micro-robot)을 혈관에 삽입하고 인체 밖에서 자기장을 통해 마이크로 로봇을 제어해 만성완전폐색병변 터널링을 수행하는 방안이 제시될 수 있다. 이하에서 제시되는 선행 기술문헌에는 이러한 자기장을 통해 혈관 내에서 마이크로 로봇을 제어하여 병변 터널링을 수행하는 기술이 소개되어 있다. 그러나 막힌 혈관은 혈전(thrombosis), 석회화(calcification), 혈관 벽 등 다양한 구성 물질로 이루어져 있으며, 수 mm 크기의 혈관 내에서 터널링이 수월한 부분을 찾는다는 것은 매우 어려운 일이다. 특히, 터널링 과정에서 마이크로 로봇이 혈관 내의 막힌 곳이 아닌 혈관 벽을 뚫는다면 환자에게는 매우 치명적인 결과를 가지게 될 것이다.

[0006] 따라서, 마이크로 로봇을 이용한 만성완전폐색병변 시술 시 발생할 수 있는 문제점을 해결하기 위해 혈관 외부가 아닌 혈관 내부에서 직접 혈관의 구성 물질을 파악하여 마이크로로봇이 막힌 혈관을 안전하게 관통할 수 있도록 유도하는 기술적 수단이 제시가 필요하다.

**선행기술문헌**

**특허문헌**

[0007] (특허문헌 0001) 한국특허공개공보 제2014-0026957호, 2014년03월06일 공개

**발명의 내용**

**해결하려는 과제**

[0008] 본 발명의 실시예들이 해결하고자 하는 기술적 과제는, 만성완전폐색병변과 같이 혈관 터널링이 요구되는 질환에 대해 혈관 내 와이어 삽입을 통한 천공 방식이 전적으로 기술자의 경험에 의존할 뿐만 아니라 혈관 벽을 손상시키는 문제점을 해결하고, 자기장 유도 수단만을 통해 마이크로 로봇을 제어하는 종래의 혈관 터널링 방식은 필연적으로 시술 정밀도의 저하와 그에 따른 사고의 위험을 동반하는 약점을 극복하고자 한다.

**과제의 해결 수단**

[0009] 상기 기술적 과제를 해결하기 위하여, 본 발명의 일 실시예에 따른 초음파 변환자 조립체는, IVUS(intravascular ultrasound)를 위한 혈관 삽입용 튜브(tube); 상기 튜브의 말단에 위치하는 하우징(housing); 및 압전소자를 이용하여 생성된 초음파 단일 소자(single element) 및 혈관 내 터널링(tunnelling)을 위한 마이크로 로봇(micro-robot)이 함께 정합되어 상기 하우징의 내측에 설치되는 초음파 변환자를 포함하고, 상기 초음파 단일 소자가 혈관 내의 대상에 대한 초음파 신호 유도를 통해 상기 혈관의 구성 물질에 대한 정보를 제공하면, 상기 마이크로 로봇으로 하여금 상기 구성 물질에 대한 정보에 기초하여 혈관 내 상기 초음파 변환자의 대향 위치에 대한 터널링을 유도한다.

[0010] 일 실시예에 따른 초음파 변환자 조립체에서, 상기 초음파 변환자는, 상기 하우징의 내측에 접촉하여 상기 초음파 단일 소자가 설치되고, 상기 초음파 단일 소자의 중심을 관통하여 형성된 홀(hole)을 통해 상기 마이크로 로봇이 설치될 수 있다.

[0011] 일 실시예에 따른 초음파 변환자 조립체에서, 상기 초음파 변환자는, 상기 하우징의 내측에 접촉하여 상기 마이크로 로봇이 설치되고, 상기 마이크로 로봇의 중심에 형성된 홀을 통해 상기 초음파 단일 소자가 설치될 수 있다.

[0012] 일 실시예에 따른 초음파 변환자 조립체에서, 상기 초음파 변환자는, 복수 개의 초음파 단일 소자가 동심원을 따라 배치됨으로써 상기 혈관 내의 대상을 향해 환형 어레이(annular array)를 형성할 수 있다.

[0013] 일 실시예에 따른 초음파 변환자 조립체에서, 상기 초음파 단일 소자와 상기 마이크로 로봇은 상기 혈관 내 삽입 방향과 평행한 방향으로 상기 하우징 내에서 동일한 중심을 갖도록 배치될 수 있다.

[0014] 일 실시예에 따른 초음파 변환자 조립체에서, 상기 초음파 단일 소자는, 상기 혈관 내 매질과의 음향 임피던스 정합을 위해 상기 압전소자의 전면에 정합층(matching layer)을 형성하거나, 또는 상기 압전소자의 배면에 후면층(backing layer)을 형성할 수 있다. 또한, 상기 초음파 단일 소자는, 상기 정합층 또는 상기 후면층 중 적어도 하나와 상기 압전소자가 적층된 소자를 IVUS를 위한 임계 크기 이하가 되도록 적층 방향에 따라 절삭(dicing)함으로써 생성될 수 있다.

[0015] 상기 기술적 과제를 해결하기 위하여, 본 발명의 다른 실시예에 따른 초음파 변환자 조립체는, IVUS를 위한 혈관 삽입용 튜브; 상기 튜브의 말단에 위치하는 하우징; 압전소자를 이용하여 생성된 적어도 하나의 초음파 단일 소자 및 혈관 내 터널링을 위한 마이크로 로봇이 함께 정합되어 상기 하우징의 내측에 설치되는 초음파 변환자; 및 상기 초음파 변환자를 회전시키는 회전부를 포함하고, 상기 초음파 단일 소자가 회전을 통해 스캔라인(scanline) 데이터를 획득함으로써 상기 혈관 내 대상에 대한 영상을 생성하면, 상기 마이크로 로봇으로 하여금 상기 영상에 기초하여 혈관 내 상기 초음파 변환자의 대향 위치에 대한 터널링을 유도한다.

[0016] 다른 실시예에 따른 초음파 변환자 조립체에서, 상기 마이크로 로봇은 상기 혈관 내 삽입 방향과 평행한 방향으로 상기 하우징의 내측 중심에 위치하도록 설치되고, 상기 초음파 단일 소자는 상기 하우징의 내측 중심을 벗어난 위치에 배치되거나 상기 초음파 단일 소자의 대향하는 방향이 상기 혈관 내 삽입 방향과 서로 상이하도록 설치됨으로써, 회전을 통해 스캔라인을 따라 초음파 신호를 송수신할 수 있다.

[0017] 다른 실시예에 따른 초음파 변환자 조립체에서, 상기 초음파 변환자는, 상기 초음파 단일 소자는 상기 혈관 내

삽입 방향과 비스듬한 각도를 형성하도록 상기 하우징의 내측에 설치되고, 상기 초음파 단일 소자를 관통하여 형성된 홀을 통해 상기 마이크로 로봇이 설치될 수 있다. 또한, 상기 초음파 단일 소자는, 상기 혈관 내 매질과의 음향 임피던스 정합을 위해 상기 압전소자의 전면에 정합층을 형성하거나, 또는 상기 압전소자의 배면에 후면층을 형성하며, 중앙 면이 오목하도록 구배를 형성하거나 전면에 부착되는 볼록 렌즈를 더 포함함으로써 상기 초음파 변환자의 기하학적 초점(geometrical focus)에 빔 집중할 수 있다. 나아가, 상기 초음파 단일 소자는, 미리 설정된 두께에 따라 래핑(lapping)된 상기 압전소자의 래핑된 면에 전도성 물질을 증착시키고, 상기 전도성 물질이 증착된 압전소자의 전면과 후면을 캐스팅(casting)함으로써 상기 전도성 물질 상에 상기 정합층 또는 상기 후면층을 직접 형성한 후 미리 설정된 두께에 따라 래핑하며, 상기 정합층 또는 상기 후면층 중 적어도 하나와 상기 압전소자가 적층된 소자를 IVUS를 위한 임계 크기 이하가 되도록 적층 방향에 따라 절삭(dicing)함으로써 생성될 수 있다.

[0018] 다른 실시예에 따른 초음파 변환자 조립체에서, 상기 초음파 변환자는, 상기 마이크로 로봇이 상기 하우징의 내측 중심에 설치되고, 상기 초음파 단일 소자가 상기 마이크로 로봇의 측면에 위치하도록 설치될 수 있다.

[0019] 다른 실시예에 따른 초음파 변환자 조립체에서, 상기 초음파 변환자가 복수 개의 초음파 단일 소자를 구비하는 경우, 상기 초음파 단일 소자들 간의 간격이 최대가 되도록 배치될 수 있다.

[0020] 다른 실시예에 따른 초음파 변환자 조립체에서, 상기 회전부는, 360° 를 상기 초음파 단일 소자의 개수로 제한한 값만큼 상기 초음파 변환자를 회전시키도록 설정될 수 있다.

[0021] 상기 기술적 과제를 해결하기 위하여, 본 발명의 또 다른 실시예에 따른 초음파 변환자 조립체는, IVUS를 위한 혈관 삽입용 튜브; 상기 튜브의 말단에 위치하는 하우징; 및 초음파 어레이 소자(array element) 및 혈관 내 터널링을 위한 마이크로 로봇이 함께 정합되어 상기 하우징의 내측에 설치되는 초음파 변환자를 포함하고, 상기 초음파 어레이 소자가 상기 혈관 내 대상에 대한 영상을 생성하면, 상기 마이크로 로봇으로 하여금 상기 영상에 기초하여 혈관 내 상기 초음파 변환자의 대향 위치에 대한 터널링을 유도한다.

[0022] 또 다른 실시예에 따른 초음파 변환자 조립체에서, 상기 초음파 어레이 소자는, 상기 혈관 내의 대상을 향해 1차원 어레이 또는 2차원 어레이의 형태로 배치된 복수 개의 초음파 단일 소자로 구성될 수 있다.

[0023] 또 다른 실시예에 따른 초음파 변환자 조립체에서, 상기 초음파 어레이 소자는, 압전소자를 이용하여 생성된 초음파 소자를 방사형으로 절삭(dicing)하여 개별 초음파 소자로 분할하고 상기 하우징의 내측에 설치함으로써 분할된 상기 개별 초음파 소자들이 상기 혈관 내의 대상을 향해 어레이(array) 그룹을 형성하고, 분할된 상기 개별 초음파 소자들이 형성하는 상기 어레이 그룹의 중심에 상기 마이크로 로봇을 설치할 수 있다. 또한, 상기 초음파 어레이 소자를 관통하여 형성된 홀을 통해 상기 어레이 그룹의 중심에 상기 마이크로 로봇을 설치할 수 있다.

**발명의 효과**

[0024] 본 발명의 실시예들은, IVUS를 통해 혈관 내 대상에 대한 신호 유도 또는 영상 유도 방식을 채택하여 IVUS와 정합된 마이크로 로봇을 보다 정밀하게 제어함으로써, 시술자의 경험에만 의존한 혈관 터널링 시술의 실패 확률과 사고 위험도를 현저하게 감소시킬 수 있으며, 실시간으로 제공되는 초음파 유도 정보 또는 영상 정보를 통해 보다 직관적이고 정밀한 혈관 터널링 시술을 가능하게 한다.

**도면의 간단한 설명**

- [0025] 도 1은 본 발명의 실시예들이 사용되는 환경과 혈관 삽입형 기구를 설명하기 위한 도면이다.
- 도 2 내지 도 4는 본 발명의 일 실시예에 따른 폐색 병변 터널링을 위해 초음파 신호 유도를 이용하는 혈관 삽입형 초음파 변환자 조립체의 다양한 구조를 도시한 도면이다.
- 도 5, 도 8 및 도 9는 본 발명의 다른 실시예에 따른 폐색 병변 터널링을 위해 회전을 수반한 초음파 영상 유도를 이용하는 혈관 삽입형 초음파 변환자 조립체의 다양한 구조를 도시한 도면이다.
- 도 6 및 도 7은 본 발명의 다른 실시예에 따른 단일 초음파 소자를 제조하는 방법을 설명하기 위한 도면이다.
- 도 10 및 도 11은 본 발명의 또 다른 실시예에 따른 폐색 병변 터널링을 위해 어레이 소자를 통해 초음파 영상 유도를 이용하는 혈관 삽입형 초음파 변환자 조립체의 다양한 구조를 도시한 도면이다.
- 도 12는 본 발명의 또 다른 실시예에 따른 도 11의 초음파 어레이 소자를 제조하는 방법을 설명하기 위한 도면

이다.

**발명을 실시하기 위한 구체적인 내용**

- [0026] 이하에서는 우선 본 발명의 실시예들이 구현되는 기술 환경과 그에 따른 문제점을 설명하고, 이러한 문제점을 해결하기 위해 본 발명의 실시예들이 채택하고 있는 기본 아이디어를 개괄적으로 제시한 후, 구체적인 기술적 수단을 순차적으로 설명하도록 한다.
- [0027] 앞서, 혈관 내에 삽입된 마이크로 로봇(micro-robot)을 자기장을 통해 제어함으로써 만성완전폐색병변 터널링을 수행하는 기법이 소개되었다. 그러나, 이러한 마이크로 로봇만으로는, 터널링 과정에서 혈관 내의 폐색된 영역이 아닌 혈관 벽을 천공하는 경우의 문제점이 발생할 가능성이 있다. 특히, 마이크로 로봇의 제어를 위해 혈관 내부가 아닌 체외의 유도 수단을 통해 혈관의 구성을 파악하는 것은 필연적으로 정밀도의 저하와 그에 따른 기술 사고의 위험을 동반하게 된다.
- [0028] 따라서, 본 발명의 실시예들은 마이크로 로봇을 이용한 만성완전폐색병변 시술 시 발생할 수 있는 문제점을 해결하기 위해 IVUS를 이용해 혈관 내부에서 직접 신호 유도 내지 영상 유도를 통해 폐색된 혈관의 구성 물질을 파악하고, 이와 연계하여 마이크로 로봇이 폐색된 혈관을 안전하게 관통할 수 있도록 하는 기술적 수단을 제안한다. 특히, 이러한 방식을 혈관 삽입형 기구 내에 도입하기 위해서는 마이크로 로봇과 IVUS 변환자의 효과적인 통합과 기구적인 연동이 필수적이다.
- [0029] 도 1은 본 발명의 실시예들이 사용되는 환경과 혈관 삽입형 기구를 설명하기 위한 도면으로서, 제시된 기구는 혈관 내에 삽입 가능한 직경의 확보가 요구된다.
- [0030] 토크 코일(torque coil) 등으로 구현 가능한 혈관 삽입형 튜브(10)는, 예를 들어 1.5M 정도의 길이를 가질 수 있으며 유연한(flexible) 소재로 제조되는 것이 바람직하다. 하우징(housing)(20)은 튜브(10)의 말단에 연결되어 길이 2mm, 직경 1mm 정도의 크기를 가지며, 단단한(ligid) 소재로 제조되는 것이 바람직하다.
- [0031] 본 발명의 실시예들은 IVUS(intravascular ultrasound)(30)와 폐색된 영역을 천공할 수 있는 마이크로 로봇(40)이 하나로 통합되어 하우징(20) 내에 삽입되는데, 통합 방식에 활용될 수 있는 다양한 구조에 대해서는 이후 도 2 내지 도 12를 통해 구체적으로 설명하도록 한다. 도 1에서는 IVUS(30) 내부에 마이크로 로봇(40)이 위치하도록 도시되었으나, 이는 다양한 통합 방식 중 일례로서, 이에 한정되지 않는다.
- [0032] 한편, 마이크로 로봇(40)은 자기장을 통해서 제어될 수 있으며, IVUS(30)는 튜브(10) 내에 마이크로 동축 케이블(micro-coaxial cable)을 삽입하여 초음파 센서에 신호 및 접지를 연결한다.
- [0033] 이하에서는 도면을 참조하여 본 발명의 다양한 실시예들을 보다 구체적인 구조와 함께 제시하도록 한다. 이하에서 제시되는 초음파 변환자 조립체들은 모두 도 1의 하우징(20) 내에 삽입되는 구조를 예시한 것으로, 설명의 편의를 위해 이후에는 튜브(10)나 하우징(20)을 생략하고 도시하였다.
- [0034] 앞서 설명한 바와 같이, 만성완전폐색병변의 성공적인 시술은 시술자의 숙련정도에 달려 있다는 한계를 가지며, 시술자 및 환자 모두 X-선 노출의 부담을 감수하기 때문에, 이를 극복하기 위해 마이크로 로봇이 도입되었다. 또한, 마이크로 로봇을 이용하여 혈관 내 병변 터널링 시 안전한 가이드라인을 제공하기 위해서 IVUS를 도입하게 되었다. 이때, 폐색된 혈관은 다양한 물질로 구성이 되는데, 예를 들어, 석회화, 혈전, 지질핵(lipid core), 혈관 벽 등으로 이루어진다.
- [0035] 마이크로 로봇과 함께 통합된 IVUS를 구현하는 것은 다음과 같은 목표 아래 안출되었다. 첫째, 혈관 내 터널링이 상대적으로 용이한 영역을 찾아주는 것이다. 석회화 된 곳은 매우 딱딱하기 때문에 터널링이 어렵지만, 지질핵이나 혈전 부분은 석회화된 곳보다 상대적으로 딱딱하지 않기 때문에 터널링에 용이하다. 둘째, 마이크로 로봇이 폐색된 곳을 뚫다가 방향성을 잃어서 혈관 벽에 상처를 내는 상황을 방지하기 위함이다. 시술 상의 실패로 인해 혈관 벽을 뚫게 되면 혈액이 혈관 벽 밖으로 유출이 되어 환자에게 치명적인 결과를 야기하게 되므로, 만성완전폐색병변의 터널링 시 안전한 터널링을 위해서 직경 1mm 가량의 하우징(housing)에 마이크로 로봇과 IVUS를 융합하여 터널링하고자 하는 영역 상태 정보를 실시간으로 획득하고, 이와 연계하여 터널링을 수행하고자 한다.
- [0036] 이하에서 기술되는 본 발명의 실시예들은 IVUS의 구성을 약간 달리하면서 '초음파 신호 유도' 및 '초음파 영상 유도'의 크게 두 가지 기능으로 분류될 수 있다. 먼저 '초음파 신호 유도'의 경우, 단일 소자(single element) 기반의 IVUS를 이용하여 막힌 혈관의 구성 물질에 따른 초음파 신호의 차이점을 분석하여 터널링 영역의 정보를

제공한다. 단일 소자의 경우 어레이 소자(array element)에 비해 상대적으로 그 크기를 작게 유지할 수 있어 혈관 삽입형 기구에 유리하다. 한편, '초음파 영상 유도'의 경우, 단일 소자 또는 어레이 소자를 선택적으로 활용하여 구현이 가능한데, 단일 소자의 경우 회전을 수반하여 스캔라인(scanline) 데이터를 획득함으로써 초음파 영상 생성이 가능하며, 어레이 소자의 경우 회전을 수반하지 않고도 초음파 영상 생성이 가능하다는 차이점이 존재한다. 상기된 방식들에 따른 초음파 변환자 조립체를 활용한 신호 유도 또는 영상 유도를 통해 마이크로 로봇의 안전한 터널링에 대한 가이드라인을 제공하는 것이 가능하다. 이하에서는 IVUS의 기능과 구성에 따라 3가지 실시예들을 순차적으로 기술한다.

[0038] (1) 제 1 실시예: 초음파 신호 유도

[0039] 도 2 내지 도 4는 본 발명의 일 실시예에 따른 폐색 병변 터널링을 위해 초음파 신호 유도를 이용하는 혈관 삽입형 초음파 변환자 조립체의 다양한 구조를 도시한 도면이다.

[0040] 초음파 변환자는, 압전소자(31)를 이용하여 생성된 초음파 단일 소자(single element)(30) 및 혈관 내 터널링(tunnelling)을 위한 마이크로 로봇(micro-robot)(40)이 함께 정합되어 하우징(미도시)의 내측에 설치된다. 따라서, 상기 초음파 단일 소자(30)가 혈관 내의 대상에 대한 초음파 신호 유도를 통해 혈관의 구성 물질에 대한 정보를 제공하면, 상기 마이크로 로봇(40)으로 하여금 상기 구성 물질에 대한 정보에 기초하여 혈관 내 상기 초음파 변환자의 대향 위치에 대한 터널링을 유도하게 된다.

[0041] 도 2를 참조하면, 상기 초음파 변환자는, 하우징(미도시)의 내측에 접촉하여 상기 초음파 단일 소자(30)가 설치되고, 상기 초음파 단일 소자(30)의 중심을 관통하여 형성된 홀(hole)을 통해 상기 마이크로 로봇(40)이 설치될 수 있다. 이때, 초음파 단일 소자(30)는 원통형(a) 또는 육면체형(b), 그 외 다른 형태의 기둥 모양으로 구현될 수 있으며, 도 2에는 제조의 편의를 고려하여 두 가지 형태만을 예시하였으나, 이에 한정되지 않는다. 초음파 변환자는, 신호 유도를 통해 막힌 혈관의 구성 물질을 파악할 수 있는데, 인접한 영역들의 구성 물질을 시각화하여 시술자에게 비교하여 제공함으로써 시술자로 하여금 딱딱한 곳(calcification)이 아닌 영역을 터널링하여 원활한 시술을 하도록 유도할 수 있다.

[0042] 한편, 상기 초음파 단일 소자(30)는, 상기 혈관 내 매질과의 음향 임피던스 정합을 위해 상기 압전소자(piezoelectric material)(31)의 전면에 정합층(matching layer)(32)을 형성하거나, 또는 상기 압전소자(31)의 배면에 후면층(backing layer)(33)을 형성할 수 있으며, 압전소자(31)를 컴포지트(composite) 형태로도 제작할 수 있다. 이러한 초음파 단일 소자(30)는, 상기 정합층(32) 또는 상기 후면층(33) 중 적어도 하나와 상기 압전소자(31)가 적층된 소자를 IVUS를 위한 임계 크기(예를 들어, 적어도 1mm×1mm 이하의 크기가 바람직하다) 이하가 되도록 적층 방향에 따라 절삭(dicing)함으로써 생성되는 것이 바람직하다.

[0043] IVUS를 위한 초음파 변환자는 각 재료의 두께가 얇고, 크기가 작아서 일반적인 단일 소자 변환자 제작 방법을 이용할 경우, 수요자가 원하는 변환자의 특성(초소형 및 고주파수)을 획득하기 어렵다. 특히, 고주파 구현에서 가장 중요한 것은 각 물질의 두께인데 접촉체가 하나의 층으로 작용을 할 수 있기 때문에 통상적인 공정에 따른 경우 IVUS 변환자의 성능이 저하될 우려가 있다. 따라서, 본 발명의 실시예들에서 사용되는 초음파 단일 소자(30)는, 정합층(32), 압전소자(31) 및 정합층(33)의 각 재료들을 원하는 두께로 먼저 제작하여 정합을 수행한 다음, 절삭(dicing)을 통해 여러 개의 개별 IVUS 변환자를 한 번에 제작할 수 있는 효율적이며 경제적인 공정 기술을 채택하였다.

[0044] 도 3은 마이크로 로봇(40)의 혈관 내 안전한 가이드를 위한 신호 유도 IVUS 변환자의 다른 구조로서, 도 2와는 달리 초음파 단일 소자(30)와 마이크로 로봇(40)의 결합 형태가 역전되어 있다. 즉, 하우징(미도시)의 내측에 접촉하여 설치되는 마이크로 로봇(40)의 중심을 관통하도록 홀(hole)을 형성하였으며, 홀 내에 초음파 단일 소자(30)가 위치하도록 설치하여 신호 유도를 수행한다.

[0045] 도 3의 경우에도, 초음파 단일 소자(30)는 매질과의 음향 임피던스 정합을 위해 후면층(미도시) 또는 정합층(미도시)을 사용할 수 있으며, 압전소자를 컴포지트 형태로도 제작할 수 있다. 신호 유도를 통해 막힌 혈관의 구성 물질을 파악할 수 있는데, 인접한 영역들의 구성 물질을 시각화하여 시술자에게 비교하여 제공함으로써 시술자로 하여금 딱딱한 곳(calcification)이 아닌 영역을 터널링하여 원활한 시술을 하도록 유도할 수 있다.

[0046] 도 4는 복수 개의 초음파 단일 소자(30a, 30b, 30c)가 동심원을 따라 배치됨으로써 혈관 내의 대상을 향해 환형 어레이(annular array)를 형성하고, 환형 어레이의 가장 내측 중심에 마이크로 로봇(40)이 위치하는 구조를 갖는 초음파 어레이 조립체를 도시하고 있다. 이러한 환형 어레이 변환자를 통해, 신호 유도를 수행하여 혈관 내

막힌 부분에 대한 구성 물질을 파악할 수 있다. 이때, 복수 개의 초음파 단일 소자(30a, 30b, 30c) 각각은 서로 다른 집속점을 갖도록 구현됨으로써 하나의 초음파 단일 초자를 사용하여 단일의 집속점을 갖는 경우보다 상대적으로 좋은 공간 해상도를 보일 수 있으며, 그로 인해 혈관 구성 물질 및 혈관 벽에 대한 거리 정보 등에 대해 보다 많은 정보를 제공할 수 있다.

[0047] 도 2 내지 도 4를 통해 예시된 초음파 변환자 조립체에서, 초음파 단일 소자(30)와 마이크로 로봇(40)은 혈관 내 삽입 방향과 평행한 방향으로 하우징 내에서 동일한 중심을 갖도록 배치될 수 있으며, 이러한 배치에 따른 양자의 위치 정합에 의해 보다 정밀하고 직관적인 혈관 터널링의 수행이 가능하다.

[0049] **(2) 제 2 실시예: 회전을 수반한 초음파 영상 유도**

[0050] 도 5, 도 8 및 도 9는 본 발명의 다른 실시예에 따른 폐색 병변 터널링을 위해 회전을 수반한 초음파 영상 유도를 이용하는 혈관 삽입형 초음파 변환자 조립체의 다양한 구조를 도시한 도면이다.

[0051] 초음파 변환자는, 압전소자(31)를 이용하여 생성된 적어도 하나의 초음파 단일 소자(30) 및 혈관 내 터널링을 위한 마이크로 로봇(40)이 함께 정합되어 하우징(미도시)의 내측에 설치된다. 이때, 초음파 변환자를 회전시키는 회전부(미도시)를 더 포함함으로써 초음파 단일 소자를 구비하였음에도 불구하고 영상 정보의 획득이 가능하게 된다. 즉, 회전부(미도시)의 구동에 의해 상기 초음파 단일 소자(30)가 회전을 통해 스캔라인(scanline) 데이터를 획득함으로써 상기 혈관 내 대상에 대한 영상을 생성하면, 상기 마이크로 로봇(40)으로 하여금 상기 영상에 기초하여 혈관 내 상기 초음파 변환자의 대향 위치에 대한 터널링을 유도하게 된다. 보다 구체적으로, 상기 마이크로 로봇(40)은 상기 혈관 내 삽입 방향과 평행한 방향으로 상기 하우징(미도시)의 내측 중심에 위치하도록 설치되는 반면, 상기 초음파 단일 소자(30)는 상기 하우징(미도시)의 내측 중심을 벗어난 위치에 배치되거나 상기 초음파 단일 소자(30)의 대향하는 방향이 상기 혈관 내 삽입 방향과 서로 상이하도록 설치됨으로써, 회전을 통해 변화하는 스캔라인을 따라 초음파 신호를 송수신할 수 있다.

[0052] 도 5에 도시된 초음파 변환자 조립체는 마이크로 로봇(40)의 혈관 내 안전한 가이드를 위해 영상 유도 기반의 IVUS 변환자를 채택한 구조를 제안하고 있으며, 초음파 단일 소자(30)를 혈관의 깊이 방향으로 길게 형성시켜 상기 혈관 내 삽입 방향과 비스듬한 각도를 형성하도록 상기 하우징(20)의 내측에 설치하였다. 비스듬한 각도의 형성을 위해 초음파 단일 소자(30)의 배면에 지지대(미도시)를 부착할 수 있는데, 이러한 설치 방식을 통해 혈관 내에 삽입되는 하우징(20)의 직경보다 길이 방향의 크기가 큰 초음파 단일 소자(30)의 구현이 가능하다. 현실적으로 혈관의 직경이 제한되어 있기 때문에 IVUS의 크기 역시 통상적으로 혈관의 직경 내로 제약될 수 밖에 없는데, 이러한 제약을 극복하기 위해 혈관의 깊이 방향으로 소자의 크기를 크게 제작하여 희망하는 영상점에 빔 집속함으로써 초음파 영상의 품질을 향상시킬 수 있다.

[0053] 이제, 초음파 단일 소자(30)를 관통하여 형성된 홀을 통해 마이크로 로봇(40)이 설치되며, 초음파 단일 소자(30)가 회전에 의해 혈관 내의 영상을 제공하면, 이에 따라 영상 정보의 확인과 연계하여 마이크로 로봇(40)이 홀 내에서 이동하며 안전하게 터널링을 수행하게 된다.

[0054] 한편, 상기 초음파 단일 소자(30)는, 상기 혈관 내 매질과의 음향 임피던스 정합을 위해 상기 압전소자(31)의 전면에 정합층(32)을 형성하거나, 또는 상기 압전소자(31)의 배면에 후면층(33)을 형성할 수 있다. 또한, 초음파 단일 소자(30)의 중앙 면이 오목하도록 구배를 형성하거나 전면에 부착되는 볼록 렌즈(미도시)를 더 포함함으로써 상기 초음파 단일 소자(30)의 기하학적 초점(geometrical focus)에 용이하게 빔 집속할 수 있다.

[0055] 도 6 및 도 7은 본 발명의 다른 실시예에 따른 단일 초음파 소자를 제조하는 방법을 설명하기 위한 도면으로서, IVUS를 위한 임계 크기(예를 들어, 적어도 1mm×1mm 이하의 크기가 바람직하다) 이하가 되도록 초음파 단일 소자(30)를 제작하는 과정의 현실적인 어려움을 고려하여, 정합층(32), 압전소자(31) 및 후면층(33)이 적층된 커다란 구조체를 미리 설정된 임계 이하로 적층 방향에 따라 절삭(dicing)하여 초음파 단일 소자(30)를 얻는 제조 방법을 보여준다.

[0056] 도 7을 참조하면, S110 단계를 통해 미리 설정된 두께에 따라 래핑(lapping)된 압전소자를 형성하고, S120 단계를 통해 상기 압전소자의 래핑된 면에 전도성 물질을 증착시키고, S130 단계를 통해 상기 전도성 물질이 증착된 압전소자의 전면과 후면을 캐스팅(casting)함으로써 상기 전도성 물질 상에 상기 정합층 또는 상기 후면층을 직접 형성한 후 미리 설정된 두께에 따라 래핑하며, S140 단계를 통해 상기 정합층 또는 상기 후면층 중 적어도 하나와 상기 압전소자가 적층된 소자를 IVUS를 위한 임계 크기 이하가 되도록 적층 방향에 따라 절삭(dicing)함

으로써 단일 소자를 생성한다.

- [0057] 도 8은 마이크로 로봇(40)이 하우징(20) 내 카테터의 내측 중심에 설치되고, 초음파 단일 소자(30)가 상기 마이크로 로봇(40)의 측면에 위치하도록 설치되는 다양한 실시예들을 보여준다. 도 8의 초음파 변환자 조립체는, 회전을 통해 스캔라인을 변화시켜가며 혈관 내의 초음파 영상을 획득함으로써 마이크로 로봇(40)의 안전한 터널링을 위한 가이드를 제공한다. 이때, 초음파 단일 소자(30)의 설치 위치 및 각도는 구현 환경에 따라 다양하게 결정될 수 있으며, 이러한 설치 위치 및 각도는 회전에 의해 초음파 신호를 송수신하는 대상 영역을 고려하여 선택될 수 있다.
- [0058] 도 9는 초음파 변환자가 복수 개의 초음파 단일 소자를 구비하는 경우를 도시한 도면으로서, 하우징(20) 또는 카테터의 내측 중심에 마이크로 로봇(40)이 위치하도록 설치되고, 초음파 단일 소자(30)를 2개 사용하여 마이크로 로봇(40)의 양 측면에 위치시킴으로써, 360°가 아닌 180°만을 회전시켜 혈관 내 초음파 영상을 획득하는 구조를 보여준다.
- [0059] 이와 같이, 초음파 변환자가 복수 개의 초음파 단일 소자를 구비하는 경우, 상기 초음파 단일 소자들(30) 간의 간격이 최대가 되도록 배치되는 것이 바람직하다. 이때, 회전부(미도시)는, 360°를 상기 초음파 단일 소자(30)의 개수로 제한한 값만큼 상기 초음파 변환자를 회전시키면 충분하다.

[0061] **(3) 제 3 실시예: 회전을 수반하지 않는 초음파 영상 유도**

- [0062] 도 10 및 도 11은 본 발명의 또 다른 실시예에 따른 폐색 병변 터널링을 위해 어레이 소자를 통해 초음파 영상 유도를 이용하는 혈관 삽입형 초음파 변환자 조립체의 다양한 구조를 도시한 도면이다.
- [0063] 초음파 변환자는, 초음파 어레이 소자(array element)(30) 및 혈관 내 터널링을 위한 마이크로 로봇(40)이 함께 정합되어 하우징(20)의 내측에 설치된다. 초음파 어레이 소자(30)가 상기 혈관 내 대상에 대한 영상을 생성하면, 상기 마이크로 로봇(40)으로 하여금 상기 영상에 기초하여 혈관 내 상기 초음파 변환자의 대향 위치에 대한 터널링을 유도하게 된다.
- [0064] 도 10은 혈관 내 영상을 획득하기 위해 초음파 어레이 소자(30)를 이용하여 IVUS 변환자를 구성하고 마이크로 로봇(40)은 초음파 어레이 소자(30)의 일 측면에 위치하도록 설치한 구조를 보여준다. 초음파 어레이 소자(30)는 상기 혈관 내의 대상을 향해 1차원 어레이 또는 2차원 어레이의 형태로 배치된 복수 개의 초음파 단일 소자로 구성됨으로써, 별도의 회전 없이 혈관 내 영상을 획득할 수 있다.
- [0065] 도 11은 압전소자를 이용하여 생성된 원기둥 또는 육면체 형태의 초음파 소자(30)를 방사형으로 절삭(dicing)하고, 다수의 개별 초음파 소자로 분할하여 하우징(미도시)의 내측에 설치함으로써 분할된 상기 개별 초음파 소자들이 상기 혈관 내의 대상을 향해 어레이(array) 그룹을 형성시키며, 분할된 상기 개별 초음파 소자들이 형성하는 상기 어레이 그룹의 내측 중심에 마이크로 로봇(40)을 설치한 구조의 초음파 변환자 조립체를 보여준다. 마이크로 로봇(40)을 중심으로 방사형으로 배치된 복수 개의 개별 초음파 소자들이 하나의 어레이 소자(30)로서 동작함으로써, 회전 없이도 혈관 내 영상을 획득할 수 있으며, 획득된 영상을 통해 폐색된 혈관의 터널링을 가이드할 수 있다.
- [0066] 도 12는 도 11의 초음파 어레이 소자를 제조하는 방법을 시계열적으로 설명하기 위한 도면으로서, 단일의 초음파 소자를 방사형으로 절삭하여 다수의 개별 초음파 소자를 형성하고, 초음파 어레이 소자(30)를 관통하여 홀을 형성함으로써 형성된 홀을 통해 어레이 그룹의 중심에 마이크로 로봇(30)을 설치하는 과정을 보여준다.

[0068] 상기된 실시예들에 따르면, IVUS를 통해 혈관 내 대상에 대한 신호 유도 또는 영상 유도 방식을 채택하여 IVUS와 정합된 마이크로 로봇을 보다 정밀하게 제어함으로써, 시술자의 경험에만 의존한 혈관 터널링 시술의 실패 확률과 사고 위험도를 현저하게 감소시킬 수 있으며, 실시간으로 제공되는 초음파 유도 정보 또는 영상 정보를 통해 보다 직관적이고 정밀한 혈관 터널링 시술을 가능하게 한다.

[0069] 이상에서 본 발명에 대하여 그 다양한 실시예들을 중심으로 살펴보았다. 본 발명에 속하는 기술 분야에서 통상의 지식을 가진 자는 본 발명이 본 발명의 본질적인 특성에서 벗어나지 않는 범위에서 변형된 형태로 구현될 수 있음을 이해할 수 있을 것이다. 그러므로 개시된 실시예들은 한정적인 관점이 아니라 설명적인 관점에서 고려되어야 한다. 본 발명의 범위는 전술한 설명이 아니라 특허청구범위에 나타나 있으며, 그와 동등한 범위 내에 있

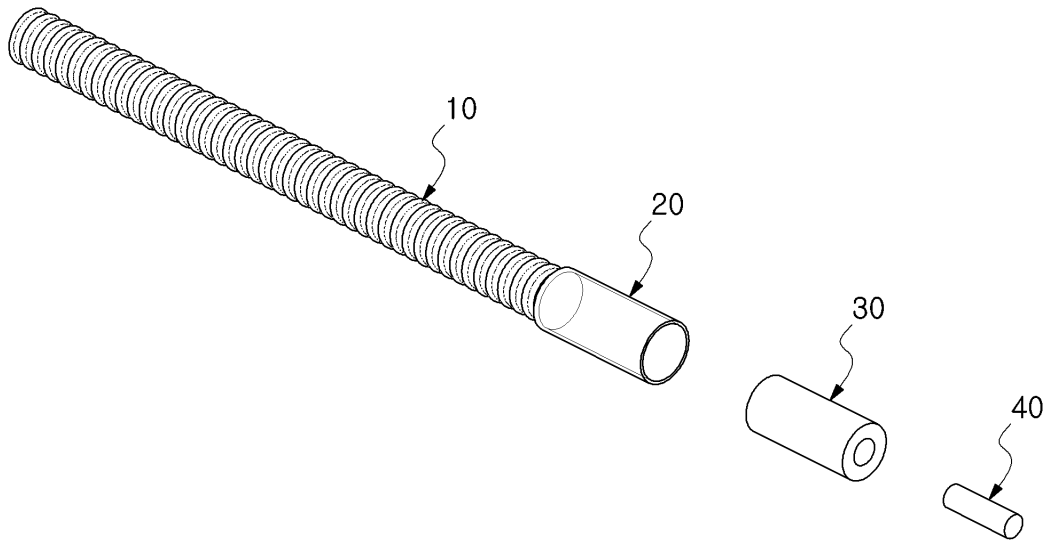
는 모든 차이점은 본 발명에 포함된 것으로 해석되어야 할 것이다.

**부호의 설명**

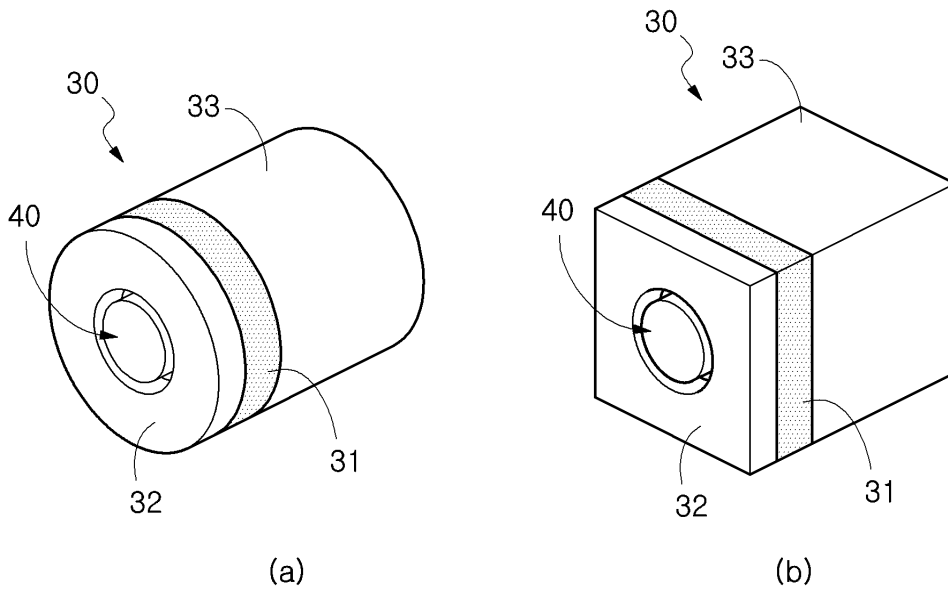
- 10: 튜브
- 20: 하우징
- 30, 30a, 30b, 30c: 초음파 변환자 (단일 소자 또는 어레이 소자)
- 31: 압전소자
- 32: 정합층
- 33: 후면층
- 40: 마이크로 로봇

**도면**

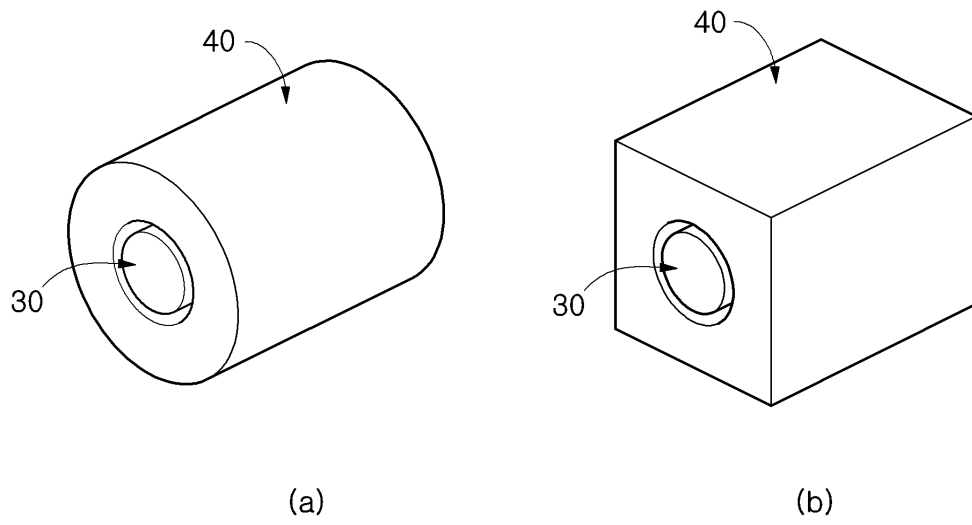
**도면1**



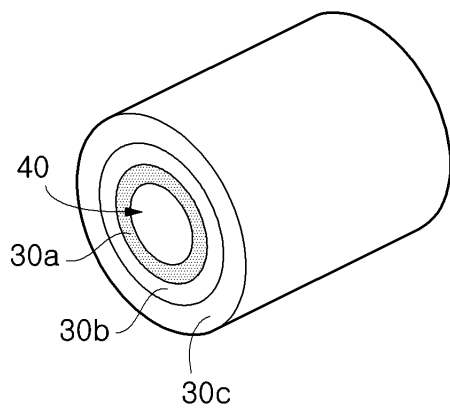
도면2



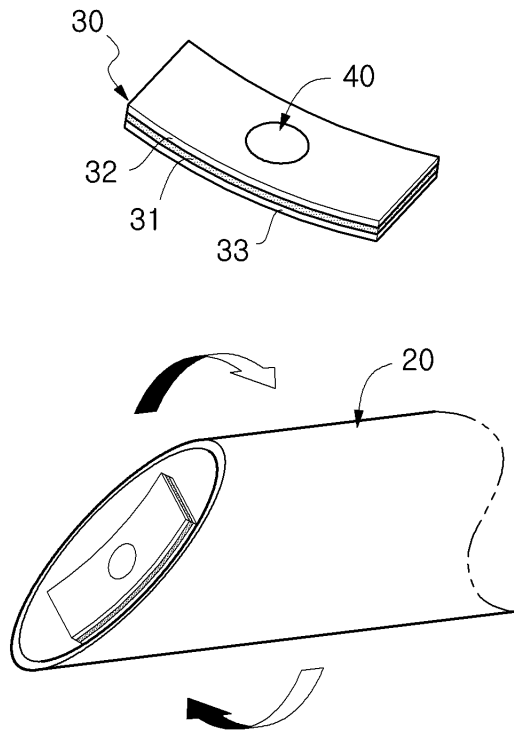
도면3



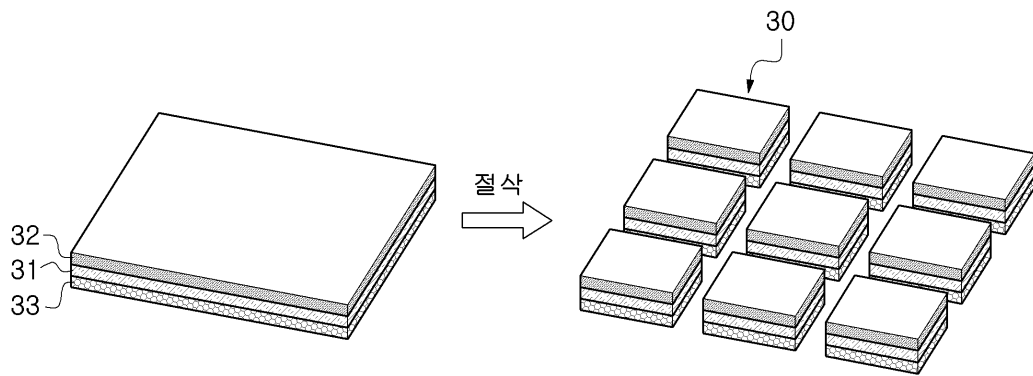
도면4



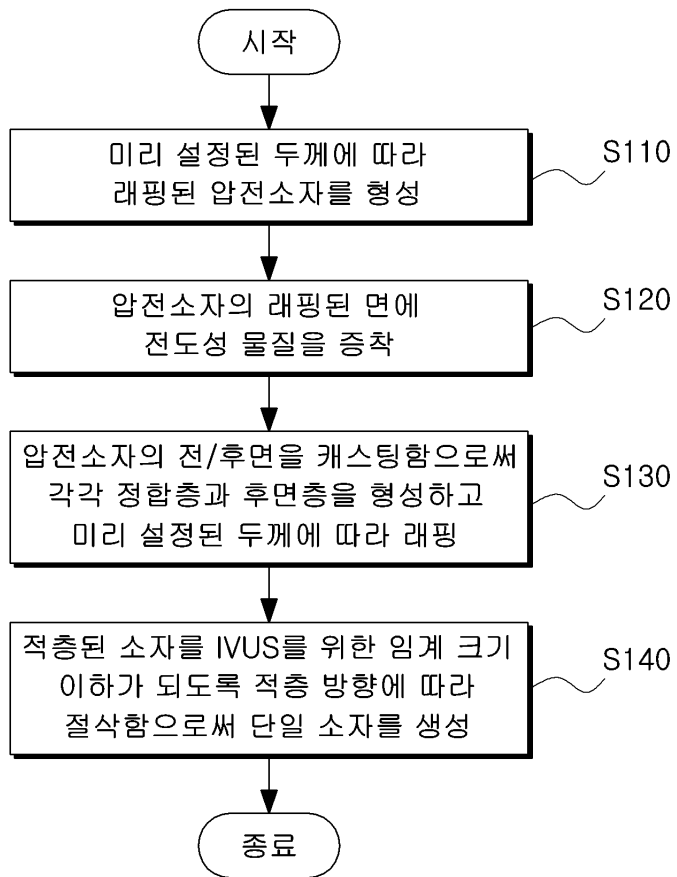
도면5



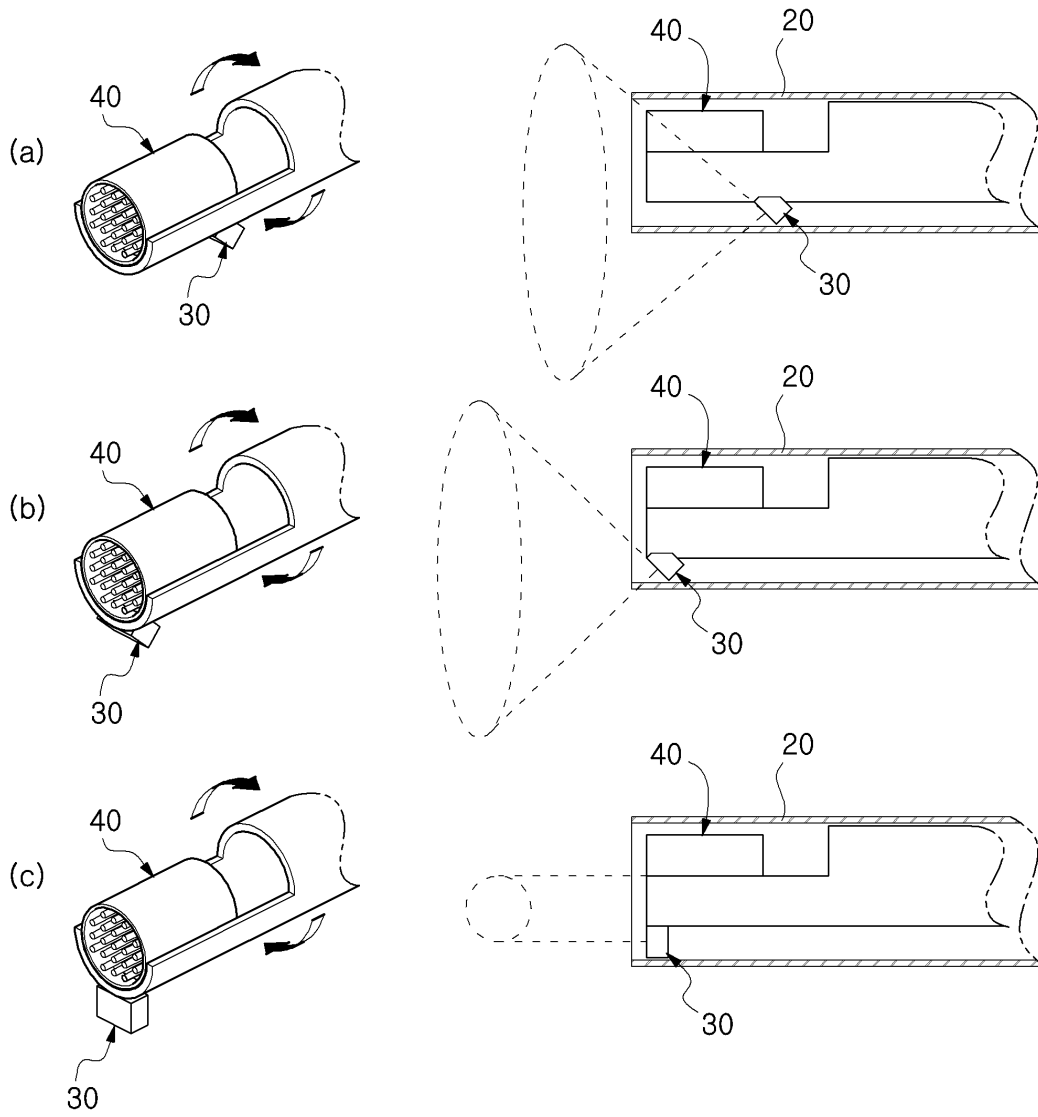
도면6



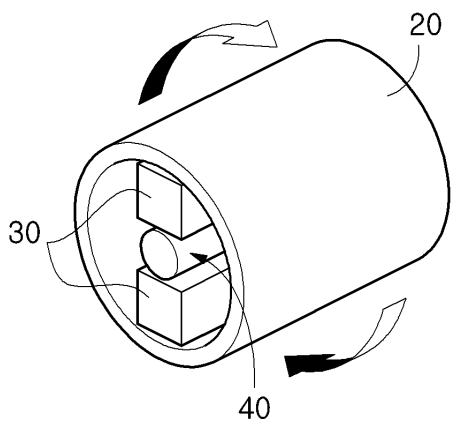
도면7



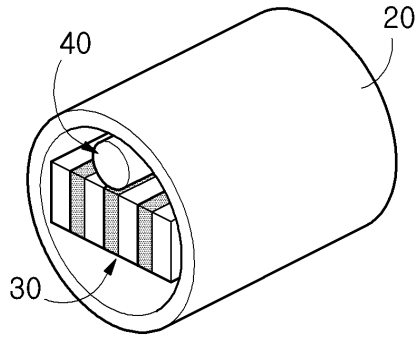
도면8



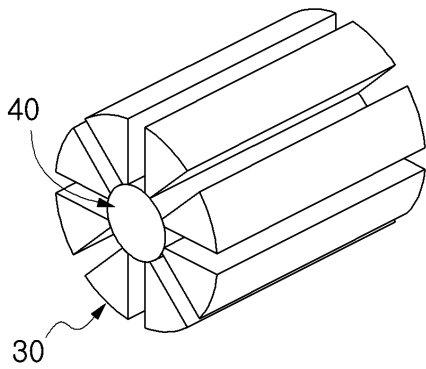
도면9



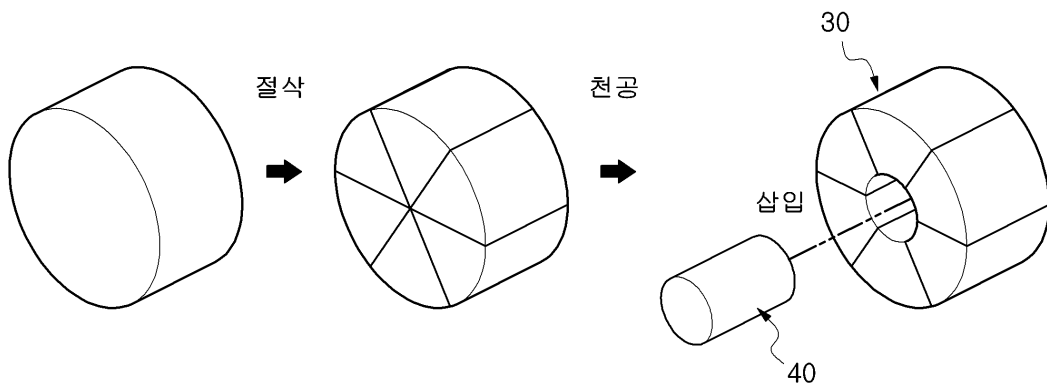
도면10



도면11



도면12



专利名称(译)	用于阻塞性病变隧道的血管植入式超声换能器组件		
公开(公告)号	<a href="#">KR1020180120483A</a>	公开(公告)日	2018-11-06
申请号	KR1020170054488	申请日	2017-04-27
[标]申请(专利权)人(译)	서강대학교산학협력단		
申请(专利权)人(译)	서강대학교산학협력단		
[标]发明人	CHANG JIN HO 장진호 LEE JUNSU 이준수		
发明人	장진호 이준수		
IPC分类号	A61B34/30 A61B17/3205 A61B8/08		
CPC分类号	A61B17/3205 A61B2017/320056 A61B8/0891 A61B34/30 A61B2034/301 A61B2017/00778 A61B2034/303		
其他公开文献	KR101974484B1		
外部链接	<a href="#">Espacenet</a>		

摘要(译)

本发明涉及一种用于闭塞病变隧道的可植入超声换能器组件及其制造技术，该超声换能器组件使用用于插入IVUS的血管的管，位于管末端的壳体和压电元件产生。用于血管内隧穿的至少一个超声单个元件和微机器人被匹配在一起并且包括用于旋转超声换能器的旋转单元和安装在壳体内部的超声换能器，其中超声单个元件通过扫描线旋转当从血管产生数据时，微机器人基于图像诱导超声换能器在血管中的相对位置的隧道效应。

