



(19) 대한민국특허청(KR)
(12) 공개특허공보(A)

(11) 공개번호 10-2014-0107321
 (43) 공개일자 2014년09월04일

(51) 국제특허분류(Int. Cl.)
A61B 8/00 (2006.01) **G01N 29/06** (2006.01)
 (21) 출원번호 10-2014-7017529
 (22) 출원일자(국제) 2011년12월12일
 심사청구일자 없음
 (85) 번역문제출일자 2014년06월25일
 (86) 국제출원번호 PCT/IB2011/003328
 (87) 국제공개번호 WO 2013/088196
 국제공개일자 2013년06월20일

(71) 출원인
수퍼 소닉 이매진
 프랑스 에프-13857 엑스 앙 프로방스 세텍스 바티
 명 이 레 자댕 드 라 뒤란느 뒤 르네 데카르트
 510
 (72) 발명자
모리스 프랑수아
 프랑스 83300 트라기낭 슈맹 데 그랑 피에스 450
펠릭스 니콜라
 프랑스 13090 엑상프로방스 플라스 크왈브라 2 레
 뜨와 드 메잔느
 (74) 대리인
박영복, 김용인

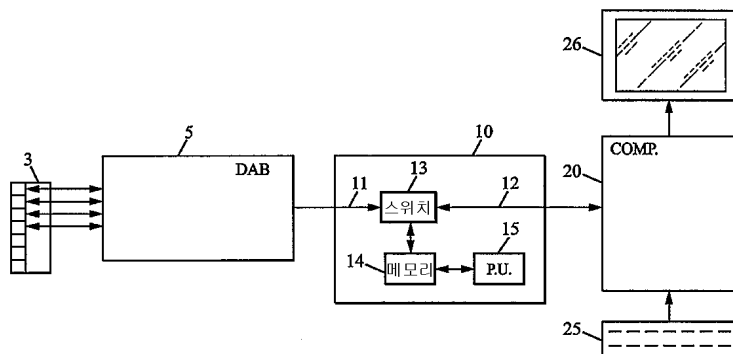
전체 청구항 수 : 총 16 항

(54) 발명의 명칭 **초음파 이미징 시스템 및 상기 초음파 이미징 시스템 내에 사용된 처리장치**

(57) 요약

초음파 이미징 시스템은 초음파 프로브를 컨트롤하고 이미지를 가시화하기 위한 초음파 프로브와 컴퓨터(20)를 포함한다. 시스템은 프로브와 컴퓨터 사이에 위치되고 이미징 방법을 작동시키는 처리유닛(5)과 입출력 데이터를 보내기 위한 스위치유닛(5)을 구비하는 처리장치를 포함한다.

대표도 - 도3



특허청구의 범위

청구항 1

매질(2) 내에 초음파를 방출 및 수신하기 위한 복수의 트랜스듀서들(3)을 포함한 적어도 하나의 초음파 프로브(3), 및 적어도 초음파 프로브를 컨트롤하고 상기 매질의 일부를 나타내는 이미지를 시각화하기 위해 형성된 컴퓨터(20)를 구비하고, 수신된 초음파는 상기 트랜스듀서들에 의해 감지되며 적어도 하나의 아날로그 디지털 컨버터에 의해 입력 데이터로 변환되는 초음파 이미징 시스템으로서,

상기 초음파 이미징 시스템은

- 수신된 초음파에 해당하는 입력 데이터를 수신하기 위한 제 1 채널(11),
- 컴퓨터로 출력 데이터를 전송하기 위한 제 2 채널(12),
- 메모리(14)를 포함하거나 메모리(14)에 연결된 적어도 하나의 처리유닛(15); 및
- 상기 제 1 채널로부터 상기 메모리로 직접 입력 데이터를 보내고 상기 메모리로부터 상기 제 2 채널로 상기 출력 데이터를 보내기 위한 스위치 유닛(13)을 구비하고,

상기 메모리(14)는 입력 데이터와 출력 데이터를 저장하도록 형성되며, 상기 처리유닛(15)은 상기 입력 데이터를 기초로 이미징 방법을 작동시키고 출력 데이터를 제공하도록 형성되는 초음파 이미징 시스템.

청구항 2

제 1 항에 있어서,

- 제 2 채널은 양방향 채널이고, 컴퓨터로부터 처리 프로그램을 수신하고 데이터를 처리하도록 더 형성되며,
- 메모리는 처리 프로그램과 처리 데이터를 저장하도록 더 형성되며,
- 스위치는 컴퓨터로부터 제 2 채널을 통해 메모리로 처리 프로그램과 처리 데이터를 보내도록 더 형성되는 초음파 이미징 시스템.

청구항 3

제 1 항 또는 제 2 항에 있어서,

제 2 채널(12)은 PCI 익스프레스 버스인 초음파 이미징 시스템.

청구항 4

제 1 항 내지 제 3 항 중 어느 한 항에 있어서,

처리유닛(15)과 메모리(14)는 PCI 익스프레스 버스를 통해 스위치 유닛(13)에 연결되는 서브-어셈블리를 형성하는 초음파 이미징 시스템.

청구항 5

제 1 항 내지 제 4 항 중 어느 한 항에 있어서,

스위치 유닛(13)은 PCI 익스프레스 스위치인 초음파 이미징 시스템.

청구항 6

제 1 항 내지 제 5 항 중 어느 한 항에 있어서,

처리유닛(15)과 메모리(14)는 하나의 전자보드 내에 집적되는 서브-어셈블리를 형성하는 초음파 이미징 시스템.

청구항 7

제 1 항 내지 제 6 항 중 어느 한 항에 있어서,

처리유닛(15)과 메모리(14)는 하나의 전자보드 내에 집적되는 초음파 이미징 시스템.

청구항 8

제 1 항 내지 제 7 항 중 어느 한 항에 있어서,

처리유닛(15)은 그래픽 처리유닛인 초음파 이미징 시스템.

청구항 9

제 1 항에 있어서,

- 복수의 처리장치(10₁ 에서 10_N), 및
- 각 처리 장치(10₁ 에서 10_N)의 각 제 2 채널(12₁ 에서 12_N)로부터 컴퓨터(20)에 연결된 제 3 채널(19)로 출력 데이터를 보내기 위한 시스템 스위치(18)를 구비한 초음파 이미징 시스템.

청구항 10

제 9 항에 있어서,

각 처리 유닛(10₁ 에서 10_N)의 입력 및 제 2 채널(11₁ 에서 11_N; 12₁ 에서 12_N)은 PCT 익스프레스 버스이고 제 3 채널은 PCI 익스프레스 버스인 초음파 이미징 시스템.

청구항 11

매질(2)내에 초음파를 방출 및 수신하기 위한 복수의 트랜스듀서들(3a)을 포함한 적어도 하나의 초음파 프로브 (3), 및 적어도 초음파 프로브를 컨트롤하고 상기 매질의 일부를 나타내는 이미지를 가시화하기 위해 적용된 컴퓨터(20)를 구비하고, 수신된 초음파는 상기 트랜스듀서들(3a)에 의해 감지되고 적어도 하나의 아날로그 디지털 컨버터에 의해 입력 데이터로 변환되는 초음파 이미징 시스템에 사용하기 위한 처리장치(10)로서,

처리장치(10)는 초음파 프로브와 컴퓨터 사이에 위치되고,

- 수신된 초음파에 해당하는 입력 데이터를 수신하기 위한 제 1 채널(11);
- 출력 데이터를 컴퓨터로 전송하기 위한 제 2 채널(12);
- 메모리(14)를 포함하거나 메모리(14)에 연결된 적어도 하나의 처리유닛(15); 및
- 제 1 채널로부터 상기 메모리로 입력 데이터를 직접 보내고 상기 메모리로부터 제 2 채널로 출력 데이터를 보내기 위한 스위치 유닛(13)을 구비하고,

상기 처리유닛(15)은 상기 입력 데이터를 기초로 한 이미징 방법을 작동시키고 출력 데이터를 제공하도록 형성 되는 초음파 이미징 시스템에 사용하기 위한 처리장치.

청구항 12

제 11 항에 있어서,

- 제 2 채널은 양방향 채널이며, 컴퓨터로부터 처리 프로그램 및 처리 데이터를 수신하기 위해 더 형성되고,
- 메모리는 처리 프로그램 및 처리 데이터를 저장하기 위해 더 형성되며,
- 스위치는 컴퓨터로부터 상기 제 2 채널을 통해 메모리로 처리 프로그램 및 처리 데이터를 보내기 위해 더 형성되는 초음파 이미징 시스템에 사용하기 위한 처리장치.

청구항 13

제 11 항 또는 제 12 항에 있어서,

제 1 채널(11)은 PCI 익스프레스 버스인 초음파 이미징 시스템에 사용하기 위한 처리장치.

청구항 14

제 11 항 내지 제 13 항 중 어느 한 항에 있어서,

제 2 채널(12)은 PCI 익스프레스 버스인 초음파 이미징 시스템에 사용하기 위한 처리장치.

청구항 15

제 11 항 내지 제 14 항 중 어느 한 항에 있어서,

스위치 유닛(13)은 PCI 익스프레스 스위치인 초음파 이미징 시스템에 사용하기 위한 처리장치.

청구항 16

제 11 항 내지 제 15 항 중 어느 한 항에 있어서,

처리유닛(15)은 그래픽 처리유닛인 초음파 이미징 시스템에 사용하기 위한 처리장치.

명세서

기술분야

[0001] 본 발명은 초음파 이미징 시스템에 관한 것이다.

배경기술

- [0002] - 매질 내에 초음파를 방출 및 수신하기 위한 복수의 트랜스듀서들을 포함한 초음파 프로브, 및
- [0003] - 데이터 채널을 통해 입력 데이터를 수신하고 상기 매질의 일부를 나타내는 이미지를 제공하기 위해 이들 입력 데이터를 처리하는 컴퓨터를 구비하고,
- [0004] 수신된 초음파는 상기 트랜스듀서들에 의해 감지되고 적어도 하나의 아날로그-디지털 컨버터에 의해 입력 데이터로 변환되는 초음파 이미징 시스템이 공지되어 있다.
- [0005] 도 1에 도시된 공지된 제 1 실시예에 따르면, 인터페이스 보드인 디지털 획득보드(DAB)는 초음파 프로브와 컴퓨터 사이에 위치해 있다. 이런 인터페이스 보드는 프로그램가능한 로직 디바이스(PLD), 대개 FPGA 회로, 또는 적어도 하나의 기설정된 제한된 개수의 신호들에 대한 빔형성 프로세스를 처리하기 위한 디지털 신호 프로세서(DSP)를 구비한다. 그런 후 빔형성 데이터는 데이터 채널을 통해 컴퓨터로 전송된다.
- [0006] 이 경우, 인터페이스 보드는 기설정된 제한된 개수의 입력 신호들을 포함하고, PLD 또는 DSP는 제한된 계산능력을 갖는다. 트랜스듀서의 개수가 늘면, 새로운 인터페이스 보드가 설계되어야 하며, 이는 아주 고가이다.
- [0007] 도 2에 도시된 공지된 제 2 실시예에 따르면, 디지털 획득 보드(DAB) 또는 인터페이스 보드는 초음파 프로브와 컴퓨터 사이에 위치된다. 인터페이스 보드는 모든 감지된 신호 샘플들을 데이터 채널에 다중화시킴으로써 상기 모든 감지된 신호 샘플들(입력 데이터)을 컴퓨터로 보낸다.
- [0008] 트랜스듀서들의 개수에 따라, 표준 컴퓨터 내부에 있는 데이터 채널들은 대개 트랜스듀서로부터의 입력 데이터 속도를 받아들일 수 없다. 데이터 채널들이 효율적이긴 하나, 컴퓨터의 마이크로프로세서는 이러한 대량의 입력 데이터에 대한 빔형성 프로세스를 작동시킬 수 없다.

발명의 내용

해결하려는 과제

[0009] 본 발명의 목적은 상기 제한들을 없앤 초음파 이미징 시스템을 제공하는 것이다.

과제의 해결 수단

- [0010] 이런 취지로, 초음파 이미징 시스템은 프로브와 컴퓨터 사이에 위치한 프로세싱 디바이스를 구비하고, 상기 프로세싱 디바이스는:
 - [0011] - 수신된 초음파에 해당하는 입력 데이터를 수신하기 위한 제 1 채널,
 - [0012] - 컴퓨터로 출력 데이터를 전송하기 위한 제 2 채널,

- [0013] - 메모리를 포함하거나 메모리에 연결된 적어도 하나의 처리유닛; 및
- [0014] - 상기 제 1 채널로부터 상기 메모리로 직접 입력 데이터를 보내고 상기 메모리로부터 상기 제 2 채널로 상기 출력 데이터를 보내기 위한 스위치 유닛을 구비하고, 상기 메모리는 입력 데이터와 출력 데이터를 저장하도록 적용되며, 상기 처리유닛은 상기 입력 데이터를 기초로 이미징 방법을 작동시키고 출력 데이터를 제공하도록 적용된다.
- [0015] 이들 특징들로 인해, 초음파 이미징 디바이스는 프로브로부터 메모리로 제 1 채널의 높은 속도를 관리할 수 있고, 메모리로부터 컴퓨터로 제 2 채널의 낮은 속도를 관리할 수 있다. 따라서, 이런 초음파 이미징 디바이스 구조는 트랜스듀서의 개수에 의존하지 않으며, 쉽게 확장될 수 있다.
- [0016] 처리유닛은 상기 스위치 유닛과 호환될 수 있는 채널을 갖는 처리유닛의 리스트에서 선택될 수 있다. 처리유닛은 표준 상업용 처리유닛일 수 있으며 비싸지 않다.
- [0017] 컴퓨터는 강력한 컴퓨터일 필요가 없다. 랩탑 컴퓨터가 이용될 수 있다. 따라서, 초음파 이미징 시스템은 더 컴팩트하고 덜 비싸다.
- [0018] 초음파 이미징 디바이스의 다양한 실시예에서, 하기의 특징들 중 하나 및/또는 다른 것은 선택적으로 포함될 수 있다.
- [0019] 본 발명의 또 다른 태양에 따르면:
- [0020] - 제 2 채널은 양방향 채널이고, 처리 프로그램을 수신하고 컴퓨터로부터 데이터를 처리하도록 더 형성되며,
- [0021] - 메모리는 처리 프로그램과 처리 데이터를 저장하도록 더 형성되며,
- [0022] - 스위치는 컴퓨터로부터 제 2 채널을 통해 메모리로 처리 프로그램과 처리 데이터를 보내도록 더 형성된다.
- [0023] 본 발명의 또 다른 태양에 따르면, 제 2 채널은 PCI 익스프레스 버스이다.
- [0024] 본 발명의 또 다른 태양에 따르면, 처리유닛과 메모리는 PCI 익스프레스 버스를 통해 스위치 유닛에 연결된 서브-어셈블리를 형성한다.
- [0025] 본 발명의 또 다른 태양에 따르면, 스위치 유닛은 PCI 익스프레스 스위치이다..
- [0026] 본 발명의 또 다른 태양에 따르면, 처리유닛과 메모리는 하나의 전자보드 내부에 집적되는 서브-어셈블리를 형성한다.
- [0027] 본 발명의 또 다른 태양에 따르면, 처리유닛과 메모리는 하나의 전자보드 내부에 집적된다.
- [0028] 본 발명의 또 다른 태양에 따르면, 처리유닛은 그래픽 처리유닛이다.
- [0029] 본 발명의 또 다른 태양에 따르면, 초음파 이미징 시스템은:
- [0030] - 복수의 처리장치, 및
- [0031] - 각 처리 장치의 각 제 2 채널로부터 컴퓨터에 연결된 제 3 채널로 출력 데이터를 보내기 위한 시스템 스위치를 구비한다.
- [0032] 본 발명의 또 다른 태양에 따르면, 각 처리 유닛의 입력 및 제 2 채널은 PCI 익스프레스 버스이고 제 3 채널은 PCI 익스프레스 버스이다.
- [0033] 본 발명의 또 다른 목적은 매질 내에 초음파를 방출 및 수신하기 위한 복수의 트랜스듀서들을 포함한 적어도 하나의 초음파 프로브, 및 상기 매질의 일부를 나타내는 이미지를 가시화하기 위해 적용된 컴퓨터를 구비하고, 수신된 초음파는 상기 트랜스듀서들에 의해 감지되고 적어도 하나의 아날로그 디지털 컨버터에 의해 입력 데이터로 변환되는 초음파 이미징 시스템에 사용하기 위한 처리장치로서,
- [0034] 처리장치는 초음파 프로브와 컴퓨터 사이에 위치되고,
- [0035] - 수신된 초음파에 해당하는 입력 데이터를 수신하기 위한 제 1 채널;
- [0036] - 출력 데이터를 컴퓨터로 전송하기 위한 제 2 채널;
- [0037] 메모리(14)를 포함하거나 메모리(14)에 연결된 적어도 하나의 처리유닛; 및

- [0038] 제 1 채널로부터 상기 메모리로부터 입력 데이터를 직접 보내고 상기 메모리로부터 제 2 채널로 출력 데이터를 보내기 위한 스위치 유닛을 구비하고,
- [0039] 상기 처리유닛은 상기 입력 데이터를 기초로 한 이미징 방법을 작동시키고 출력 데이터를 제공하도록 적용되는 초음파 이미징 시스템에 사용하기 위한 처리장치를 제공하는 것이다.
- [0040] 처리장치의 바람직한 실시예로, 하기의 특징들 중 하나 및/또는 다른 것이 선택적으로 포함될 수 있다.
- [0041] 본 발명의 또 다른 태양에 따르면,
- [0042] - 제 2 채널은 양방향 채널이며, 컴퓨터로부터 처리 프로그램 및 처리 데이터를 수신하기 위해 더 형성되고,
- [0043] - 메모리는 처리 프로그램 및 처리 데이터를 저장하기 위해 더 형성되며,
- [0044] - 스위치는 컴퓨터로부터 상기 제 2 채널을 통해 메모리로 처리 프로그램 및 처리 데이터를 보내기 위해 더 형성된다.
- [0045] 본 발명의 또 다른 태양에 따르면, 제 1 채널은 PCI 익스프레스 버스이다.
- [0046] 본 발명의 또 다른 태양에 따르면, 제 2 채널은 PCI 익스프레스 버스이다.
- [0047] 본 발명의 또 다른 태양에 따르면, 스위치 유닛은 PCI 익스프레스 스위치이다.
- [0048] 본 발명의 또 다른 태양에 따르면, 처리유닛은 그래픽 처리유닛이다.

발명의 효과

- [0049] 본 발명의 내용에 포함됨.

도면의 간단한 설명

- [0050] 본 발명의 다른 특징 및 이점은 첨부도면을 참조로 비제한적인 예로써 주어진 4개의 실시예들의 하기의 상세한 설명으로부터 명백해진다.
- 도 1은 빔형성 프로세스가 인터페이스 보드에 의해 실행되는 제 1 종래 기술의 실시예에 따른 초음파 이미징 시스템이다.
- 도 2는 빔형성 프로세스가 컴퓨터에 의해 실행되는 제 2 종래 기술의 실시예에 따른 초음파 이미징 시스템이다.
- 도 3은 본 발명의 제 1 실시예에 따른 초음파 이미징 시스템이다.
- 도 4는 본 발명의 제 2 실시예에 따른 초음파 이미징 시스템이다.
- 도 5는 본 발명의 제 3 실시예에 따른 초음파 이미징 시스템이다.
- 도 6은 본 발명의 제 4 실시예에 따른 초음파 이미징 시스템이다.
- 도 7은 본 발명의 제 5 실시예에 따른 초음파 이미징 시스템이다.

발명을 실시하기 위한 구체적인 내용

- [0051] 다양한 도면에서, 동일한 참조부호는 동일하거나 유사한 요소를 나타낸다.
- [0052] 도 1의 종래 기술을 다시 참조하면, 이런 공지의 초음파 이미징 시스템은:
- [0053] - 매질(2)내에 초음파를 방출 및 수신하기 위한 복수의 트랜스듀서들(3a)을 갖고, 트랜스듀서 신호들(4)을 제공하는 프로브(3),
- [0054] - 상기 프로브(3)에 연결되고 트랜스듀서 신호를 수신하며 제 2 채널(6)에 데이터를 제공하는 디지털 아날로그 보드(DAB)(5). 및
- [0055] - DAB(5)로부터 상기 데이터를 수신하는 컴퓨터(20)를 포함한다. DAB(5)는 상기 트랜스듀서들(3a)에 연결된 아날로그 송수신기 멀티플렉서(5a), 트랜스듀서 신호를 증폭된 신호로 증폭시키기 위한 복수의 증폭기들(5b), 및 증폭된 신호를 제 1 디지털 값으로 변환시키고 상기 제 1 디지털 값을 회로(5d)에 제공하는 아날로그 디지털 컨버터(ADC)(5c)를 구비하고, 상기 회로(5d)는 프로그램가능한 로직 디바이스(PLD)(7b), 예컨대, FPGA(Field-

Programmable Gate Array) 또는 DSP(Digital Signal Processor)이다.

- [0056] 회로(5d)는 빔형성 방법에 해당하는 로직을 실행하고 컴퓨터(20)에 대한 빔형성 데이터의 출력 데이터를 제 2 채널(6)에 제공한다.
- [0057] 실행된 빔형성 방법은 컴퓨터(20) 또는 온보드 플래시 메모리로부터 시스템 시동동안 회로(5d) 내부에 프로그램 되고, 그 후로 거의 바꿀 수 없다. 실행된 빔형성 방법은 기설정된 개수의 트랜스듀서 신호들을 처리할 수 있다. 따라서, 이런 초음파 이미징 시스템 구조는 제조시에 기설정된다; 이는 모듈식이 아니며 쉽게 확장될 수 없다. 예컨대, 트랜스듀서 신호 개수의 변화 또는 이미징 방법에서의 임의의 변화는 새로운 보드를 설계하거나 적어도 새로운 회로(5d)를 프로그램할 필요성을 초래할 것이다. 추가로, 공지의 회로들은 트랜스듀서 신호 개수가 많이 증가하면, 충분히 효과적이지 않고, 가령 2백 개보다 더 많은 트랜스듀서 신호들에 대해, 공지의 회로(5d)는 이들 신호들에 대한 빔형성 방법을 처리할 수 없다.
- [0058] 대개, 컴퓨터(20)는:
- [0059] - 사용자로부터 정보 또는 컨트롤 명령을 입력하기 위한 키보드(25); 및
- [0060] - 상기 사용자에게 빔형성 방법을 시각화하기 위한 스크린(26)을 포함한다.
- [0061] 제 2 채널(6)은 양방향 채널이다. 컴퓨터(20)는 또한 매질(2)내에 초음파를 방출하기 위해 제 2 디지털 값을 DAB(5)에 제공한다.
- [0062] 회로(5d)는 상기 제 2 디지털 값을 디지털 아날로그 컨버터(5e)로 보내어 신호를 발생한다. 이들 신호들은 증폭기(5f)에 의해 증폭되고, 아날로그 송수신기 멀티플렉서(5a)에 의해 다중화된다. 따라서 증폭된 신호들은 매질(2) 내 초음파를 만들기 위해 프로브 트랜스듀서(3a)로 보내진다.
- [0063] 종래 기술의 도 2를 참조하면, 이런 공지의 초음파 이미징 시스템은 회로(5d)에 의해 제 1 초음파 이미징 시스템과 다르다. 회로(5d)는 여기서 단지 제 2 채널(6)을 통해 ADC(5c)로부터 컴퓨터(20)로 제 1 디지털 값을 제공하고, 컴퓨터(20)로부터 제 2 채널(6)을 통해 DAC(5e)로 제 2 디지털 값을 제공하는 양방향 멀티플렉서이다.
- [0064] 컴퓨터(20)는 컴퓨터 내부 데이터 채널들을 상호연결시키는 브릿지(21)를 포함한다. 브릿지(21)는 DAB(5)로부터의 제 2 채널(6), 메모리(22) 및 마이크로프로세서(23)를 연결시킨다. 컴퓨터(20)는 하드 드라이버(24) 내에 저장되는 빔형성 소프트웨어를 실행한다. 빔형성 소프트웨어는 트랜스듀서로부터 제 1 디지털 값을 이용해 빔형성 방법을 구현한다. 예컨대, 빔형성 소프트웨어는 공지의 빔형성 방법을 실행하며, 복수의 트랜스듀서(3a)로부터 제 1 디지털 값들이 각각 기설정된 지연에 따라 연기되고 매질(2) 내 슬라이스 이미지를 계산하기 위해 함께 합해진다.
- [0065] 이런 초음파 이미징 시스템은 모듈식이며 확장될 수 있다.
- [0066] 그러나, 모든 제 1 디지털 값들이 컴퓨터(20)로 전송되고 모든 데이터 처리가 컴퓨터(20)에 의해 행해진다. 트랜스듀서의 개수가 엄청나게 많으면, 예컨대, 수백 개이면, USB 또는 PCI 익스프레스와 같이 대개 표준 컴퓨터 내부에 들어 있는 데이터 채널들은 이들 트랜스듀서들로부터 입력 데이터 속도를 곧바로 받아들일 수 없다. 복수의 데이터 채널들은 허용가능한 속도를 병렬로 증가시키는데 사용될 수 있으나, 마이크로프로세서 및 선택적 컴퓨터 내부에 들어 있는 코프로세서는 이런 엄청난 양의 입력 데이터에 대해 빔형성 프로세스를 작동시킬 수 없다.
- [0067] 그러므로, 이런 초음파 이미징 시스템 구조가 마음에 들고 완전히 모듈식이더라도, 엄청난 개수의 트랜스듀서들에 대해 실행될 수 없고, 따라서 정확한 2D 실시간 이미지 또는 3D 이미지를 만들게 수행될 수 없다.
- [0068] 도 3은 프로브(3)와 컴퓨터(20) 사이에 위치한 처리장치(10)를 포함한 본 발명에 따른 초음파 이미징 시스템을 도시한 것이다.
- [0069] 이 제 1 실시예에서, 시스템은 프로브(3) 다음에 DAB(5)를 포함한다. 따라서, 처리장치(10)는 DAB(5)와 컴퓨터(20) 사이에 연결된다.
- [0070] 처리장치(10)는 적어도:
- [0071] - 수신된 초음파에 해당하는 입력 데이터를 수신하기 위한 제 1 채널(11),
- [0072] - 출력 데이터를 컴퓨터로 전송하기 위한 제 2 채널(12).

- [0073] - 메모리(14)를 포함하거나 메모리(14)에 연결된 적어도 하나의 처리유닛(15), 및
- [0074] - 상기 제 1 채널로부터 상기 메모리로 직접 입력 데이터를 보내고 상기 메모리로부터 제 2 채널로 출력 데이터를 보내기 위한 스위치 유닛(13)을 포함한다.
- [0075] 메모리(14)는 입출력 데이터를 저장하도록 형성된다.
- [0076] 처리유닛(15)은 상기 입력 데이터를 기초로 빔형성 방법 또는 임의의 이미징 방법을 처리하도록 적용되어, 출력 데이터를 제공한다.
- [0077] 처리유닛(15)은 그래픽 처리유닛(GPU)일 수 있다.
- [0078] 따라서, 스위치 유닛(13)은 다른 채널 속도들을 관리할 수 있다. 제 2 채널 속도는 낮을 수 있고, 컴퓨터는 저가의 컴퓨터일 수 있다. 스위치 유닛을 포함한 이런 구조로 인해, 초음파 이미징 시스템은 확장될 수 있다.
- [0079] 제 1 채널은 PCI 익스프레스 버스 또는 USB 버스 등일 수 있다.
- [0080] 제 2 채널은 PCI 익스프레스 버스 또는 USB 버스 등일 수 있다.
- [0081] 메모리(14)와 처리유닛(15)은 서브-어셈블리를 형성할 수 있다. 이런 서브-어셈블리는 하나의 전자보드 내에 집적될 수 있다.
- [0082] 서브-어셈블리는 PCI 익스프레스 버스 또는 USB 버스 등을 통해 스위치 유닛(13)에 연결될 수 있다.
- [0083] 서브-어셈블리는 모바일 PCI-익스프레스 모듈(MXM)일 수 있다.
- [0084] 이들 특징들로 인해, 처리장치(10)는 저가인 표준 상용 처리유닛을 이용할 수 있다. 본 발명의 초음파 이미징 시스템은 (트랜스듀서의 개수가 같은) 등가물 및 종래기술의 시스템보다 덜 비싸다.
- [0085] 제 2 채널(12)은 이점적으로 양방향 채널이다. 따라서, 컴퓨터(20)는 매질(2) 내에 방출 초음파를 발생하기 위해 디지털 값을 DAC(5e)에 제공할 수 있다.
- [0086] 이점적으로, 제 2 채널(12)은 또한 컴퓨터(20)로부터 메모리(14)로 적어도 하나의 처리 프로그램 및 처리 데이터를 제공하도록 형성되며, 상기 처리 프로그램은 빔형성 또는 이미징 방법을 구현하는 프로그램이다. 처리유닛(15)은 메모리(14)에 저장된 이 처리 프로그램을 작동시킬 수 있다.
- [0087] 처리 프로그램은 업데이트 또는 변경될 수 있고, 초음파 이미징 시스템은 확장될 수 있고 업그레이드될 수 있다.
- [0088] 스위치(13) 및 제 2 채널(12)로 인해, 처리유닛(15)은 컴퓨터(20) 내부에 위치해 있기 때문에 내부 자원으로서 컴퓨터로부터 보인다. 복수의 처리 유닛들(15)의 경우, 이들은 컴퓨터 내부에 있는 것으로 모두 보인다. 제 2 종래기술용으로 개발된 프로그램이 아주 유사하기 때문에, 이미징 방법을 실행하는 프로그램이 쉽게 개발되고, 새 초음파 이미징 시스템 구조에 적용되도록 단지 사소한 변경만 필요하다.
- [0089] 도 4는 프로브(3) 다음에 위치한 DAB(5)가 스위치 유닛(13) 전에 처리장치(10) 내부에 집적되는 본 발명의 제 2 실시예를 나타낸다. 제 1 채널(11)은 처리장치(10) 내부에 있고 DAB(5)를 스위치 유닛(13)에 연결한다.
- [0090] 도 5는 복수의 처리장치들($10_1, \dots, 10_N$)을 포함한 본 발명의 제 3 실시예를 나타낸다. 시스템은 N개의 처리장치들을 포함한다. 각 처리장치(10_i)는:
 - [0091] - 입력부에서 해당 제 1 채널(11_i)을 통해 해당 DAB(5_i)에, 그리고
 - [0092] - 출력부에서 제 2 채널(12_i)을 통해 시스템 스위치(18)에 연결되고, i 는 1과 N 사이의 지표 값을 나타낸다.
- [0093] 시스템 스위치(18)는 모든 처리장치들($10_1, \dots, 10_N$)로부터 모든 출력 데이터를 모으고 이들 데이터를 제 3 채널(19)(시스템 채널)을 통해 컴퓨터(20)로 보낸다.
- [0094] 이런 구조로 인해, 초음파 이미징 시스템은 확장될 수 있다. 모든 처리장치들의 계산력은 트랜스듀서의 개수에 따라 증가한다. 컴퓨터(20)는 상기 트랜스듀서 개수에 무관하며 여전히 랩탑 컴퓨터일 수 있다.
- [0095] 처리장치(10_i)는 또한 도 5에 도시된 바와 같이 선택적 연결채널(16_i)을 통해 선형구조로 서로 연결될 수 있다:

처리장치(10_i)는 연결채널(16_i)을 통해 다음 처리장치(10_{i+1})에 연결된다. 마지막 처리장치(10_N)는 마지막 연결채널(16_N)을 통해 제 1 처리장치(10₁)에 연결된다.

[0096] 이 실시예에서, 각 처리장치(10_i)의 스위치 유닛(13)은 이전 처리장치를 연결하기 위한 제 1 추가채널과 다음 처리장치(10_{i+1})를 연결하기 위한 제 2 추가채널을 포함한다.

[0097] 이들 특징으로 인해, 시스템의 처리유닛(15₁, ..., 15_N)은 하나의 DAB(5)에 연결된 트랜스듀서의 개수보다 더 많은 트랜스듀서의 개수를 기반으로 한 더 복잡한 이미징 방법을 작동시키도록 서로 통신할 수 있다.

[0098] 도 6은 초음파 이미징 시스템의 제 4 실시예를 나타낸 것으로, 처리장치(10)는 복수의 서브-어셈블리들을 구비하며, 서브-어셈블리 각각은 메모리(14_j) 및 처리유닛(15_j)을 포함하며, j는 1과 M 사이에 포함된 표지이고, M은 서브-어셈블리의 개수이다. 각 서브-어셈블리는 연결채널을 통해 스위치 유닛(13)에 연결된다.

[0099] 연결채널은 PCI 익스프레스 버스 등일 수 있다.

[0100] 도 7은 초음파 이미징 시스템의 제 5 실시예를 나타낸 것으로, 프로브(3)는 DAC 및 ADC(3b)를 포함한다. 따라서, 프로브는 직접 디지털 값을 출력하는 디지털 프로브이다. 프로브(3)는 그런 후 제 1 채널(11)을 통해 처리장치(10)의 스위치 유닛(13) 직접 연결된다.

[0101] 이 실시예에서, 제 1 채널(11)은 USB 3.0 버스일 수 있다.

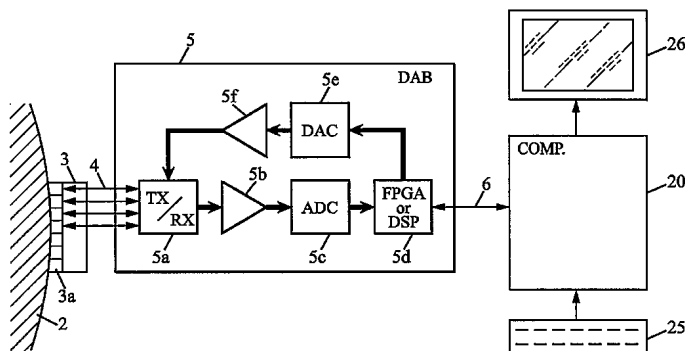
[0102] 이 제 5 실시예의 특징은 초음파 이미징 시스템에 완전한 디지털 구조를 제공하기 위해 모든 이전 실시예들에 사용될 수 있다.

[0103] 이전 실시예에서 제 2 채널은 이점적으로 PCI 익스프레스 버스이다. 이들 각각은 복수의 라인들(1 내지 32 라인들)을 포함할 수 있다. 사용된 라인들의 개수는 기설정된 초음파 이미징 시스템에 필요한 속도, 트랜스듀서들의 개수, 사용된 이미징 방법에 따라 맞게 적용될 수 있다. 이런 특징으로 인해, 초음파 이미징 시스템은 다시 더 확장될 수 있다.

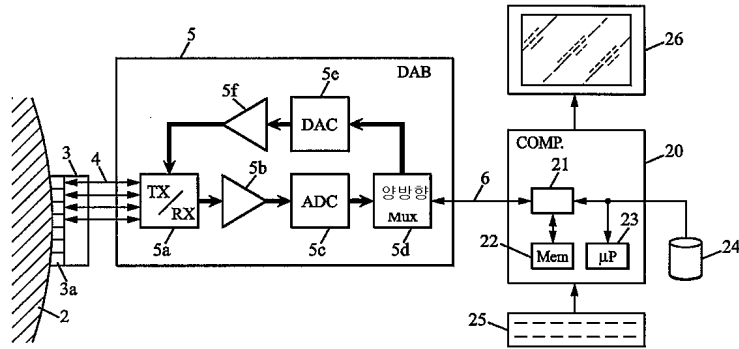
[0104] 초음파 이미징 시스템의 이와 같은 새로운 구조는 빠른 3D 초음파 이미징 시스템을 만들 수 있게 한다.

도면

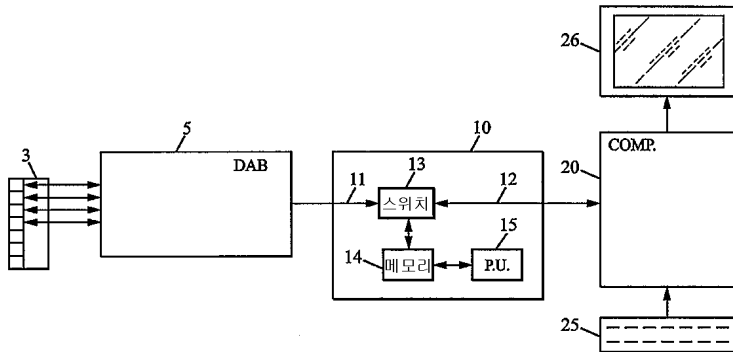
도면1



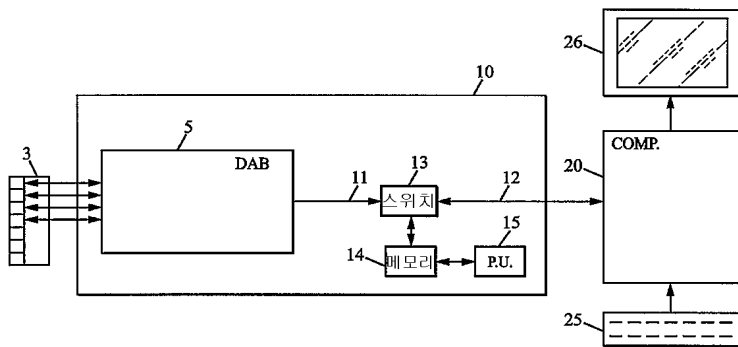
도면2



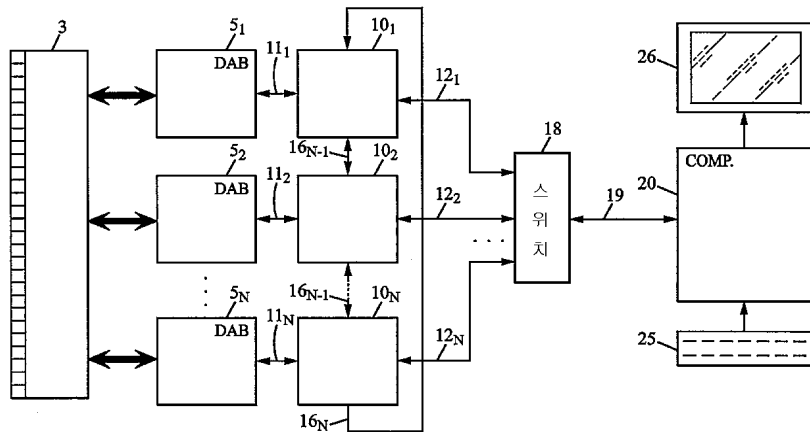
도면3



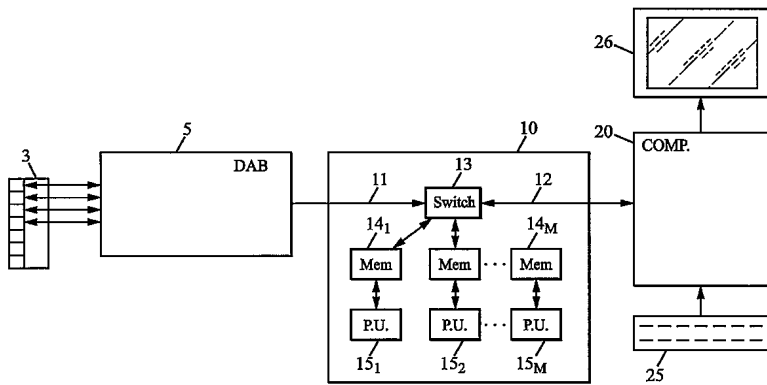
도면4



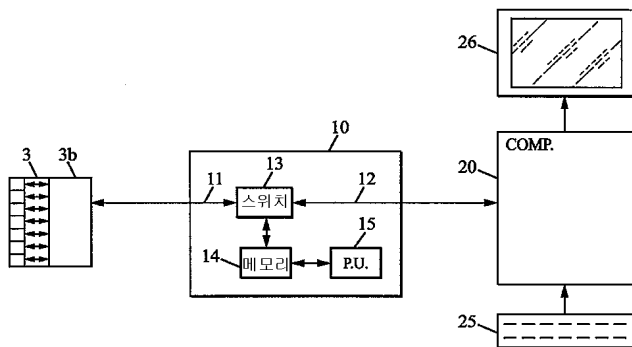
도면5



도면6



도면7



专利名称(译)	标题：超声成像系统和超声成像系统中使用的处理装置		
公开(公告)号	KR1020140107321A	公开(公告)日	2014-09-04
申请号	KR1020147017529	申请日	2011-12-12
[标]申请(专利权)人(译)	超声成像公司 超声清		
申请(专利权)人(译)	试想超级索尼克		
[标]发明人	MAURICE FRANCOIS 모리스프랑수아 FELIX NICOLAS 펠릭스니콜라		
发明人	모리스프랑수아 펠릭스니콜라		
IPC分类号	A61B8/00 G01N29/06		
CPC分类号	A61B8/4411 G01S7/034 G01S7/5208 G01S7/52082 G01S7/52017		
代理人(译)	Gimyongjin		
其他公开文献	KR101753178B1		
外部链接	Espacenet		

摘要(译)

超声成像系统包括超声探头和用于控制超声探头和用于可视化图像的计算机20。该系统包括位于探头和计算机之间并激活成像方法的处理单元(5)和用于发送输入/输出数据的开关单元(5)。

