



(19) 대한민국특허청(KR)
(12) 공개특허공보(A)

(11) 공개번호 10-2013-0137972
(43) 공개일자 2013년12월18일

(51) 국제특허분류(Int. Cl.)
H01M 2/10 (2006.01) A61B 8/00 (2006.01)
A61G 12/00 (2006.01)
(21) 출원번호 10-2012-0061710
(22) 출원일자 2012년06월08일
심사청구일자 2012년06월08일

(71) 출원인
삼성메디슨 주식회사
강원도 홍천군 남면 한서로 3366
(72) 발명자
안미정
서울특별시 서대문구 대신동 136-1
조재문
경기 성남시 분당구 정자동 미켈란쉐르빌 C동 2803호
방상원
서울특별시 강남구 대치동 1003번지 메디슨 빌딩
(74) 대리인
특허법인세립

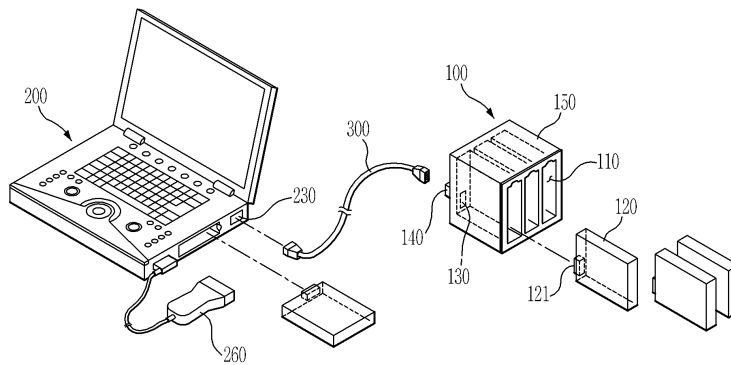
전체 청구항 수 : 총 27 항

(54) 발명의 명칭 서브 배터리팩, 이들을 구비하는 배터리팩, 이들을 사용하는 휴대용 초음파 진단장치, 및 이들이 위치하는 카트

(57) 요약

본 발명의 일측면에 따른 배터리팩은 케이스와, 상기 케이스 내부에 마련되며, 휴대용 초음파 진단장치에 전력을 공급하는 적어도 하나의 배터리를 수용하는 적어도 하나의 수용부와, 상기 적어도 하나의 수용부에 설치되며, 상기 배터리가 상기 적어도 하나의 수용부에 수용되면 상기 배터리의 단자와 접촉되는 적어도 하나의 제1단자, 및 상기 적어도 하나의 제1단자와 전기적으로 연결되며, 상기 휴대용 초음파 진단장치와 전기적으로 연결되기 위한 제2단자를 포함한다.

대표도 - 도1



특허청구의 범위

청구항 1

케이스;

상기 케이스 내부에 마련되며, 휴대용 초음파 진단장치에 전력을 공급하는 적어도 하나의 배터리를 수용하는 적어도 하나의 수용부;

상기 적어도 하나의 수용부에 설치되며, 상기 배터리가 상기 적어도 하나의 수용부에 수용되면 상기 배터리의 단자와 접촉되는 적어도 하나의 제1단자, 및

상기 적어도 하나의 제1단자와 전기적으로 연결되며, 상기 휴대용 초음파 진단장치와 전기적으로 연결되기 위한 제2단자를 포함하는 배터리팩.

청구항 2

제1항에 있어서,

상기 적어도 하나의 수용부가 복수이면, 각 수용부는 서로 구획되는 배터리팩.

청구항 3

제2항에 있어서,

상기 각 수용부는 서로 다른 크기의 배터리를 수용할 수 있도록 서로 다른 크기의 수용 공간을 가지도록 구획되는 배터리팩.

청구항 4

제3항에 있어서,

상기 각 수용부의 폭 또는 길이가 다른 배터리팩.

청구항 5

제1항에 있어서,

상기 제1단자는 상기 적어도 하나의 수용부의 벽면에 설치되는 배터리팩.

청구항 6

제1항에 있어서,

상기 제2단자는 상기 케이스의 외부면에 설치되는 배터리팩.

청구항 7

제1항에 있어서,

상기 제1단자는 복수이고, 상기 복수의 제1단자는 상기 제2단자에 대하여 서로 독립적인 배터리팩.

청구항 8

제1항에 있어서,

상기 제1단자가 복수이고, 서로 병렬 연결되며, 상기 제2단자는 상기 복수의 제1단자와 직렬 연결되는 배터리팩.

청구항 9

제1케이스와, 상기 제1케이스의 내부에 마련되며, 휴대용 초음파 진단장치에 전력을 공급하는 배터리를 수용하

는 제1수용부와, 상기 제1케이스의 외부에 설치되는 제1결합부를 포함하는 제1서브 배터리팩과;

제2케이스와, 상기 제2케이스 내부에 마련되며, 상기 휴대용 초음파 진단장치에 전력을 공급하는 배터리를 수용하는 제2수용부와, 상기 제1서브 배터리팩과의 결합을 위해 상기 제2케이스의 외부에 설치되는 제2결합부를 포함하는 제2서브 배터리팩을 포함하는 배터리팩.

청구항 10

제9항에 있어서,

상기 제1 및 제2서브 배터리팩은 상기 제1 및 제2수용부에 설치되며 상기 배터리가 상기 제1 및 제2수용부에 장착되면 상기 배터리의 단자와 접촉되는 제1단자, 및 상기 제1단자와 전기적으로 연결되며, 상기 휴대용 초음파 진단장치와 전기적으로 연결되기 위한 제2단자를 각각 포함하는 배터리팩.

청구항 11

제9항에 있어서,

상기 제1결합부는 돌기부이고, 상기 제2결합부는 상기 돌기부와 슬라이딩 결합되는 홈부인 배터리팩.

청구항 12

제9항에 있어서,

상기 제1 및 제2결합부는 상기 제1 및 제2케이스 외부 측면의 세로 방향 모서리 근처에 형성되는 배터리팩.

청구항 13

케이스;

상기 케이스 내부에 마련되며, 휴대용 초음파 진단장치에 전력을 공급하는 배터리를 수용하는 수용부;

상기 수용부에 설치되며, 상기 배터리가 상기 수용부에 수용되면 상기 배터리의 단자와 접촉되는 제1단자;

상기 제1단자와 전기적으로 연결되며, 상기 휴대용 초음파 진단장치와 전기적으로 연결되기 위한 제2단자; 및

다른 서브 배터리팩과의 결합을 위해 상기 케이스의 외부에 설치되는 결합부를 포함하는 서브 배터리팩.

청구항 14

제13항에 있어서,

상기 결합부는 상기 다른 서브 배터리팩에 마련된 홈부와 슬라이딩 결합되는 돌기부이거나, 상기 다른 서브 배터리팩에 마련된 돌기부와 슬라이딩 결합되는 홈부인 서브 배터리팩.

청구항 15

제13항에 있어서,

상기 결합부는 상기 케이스 외부 측면의 세로 방향 모서리 근처에 형성되는 서브 배터리팩.

청구항 16

초음파를 발생시키고, 피검사자로부터 반사되는 초음파를 수신하는 프루브;

상기 프루브로부터 전달되는 초음파 데이터를 처리하여 영상 데이터를 생성하는 영상 처리부;

상기 영상 데이터를 표시하는 디스플레이부 및

외부에 위치하고 복수의 배터리를 수용하는 배터리팩과 연결되어 상기 프루브, 영상 처리부 및 디스플레이부에 전력을 공급하는 전원부를 포함하는 휴대용 초음파 진단장치.

청구항 17

제16항에 있어서,

상기 배터리팩에 수용된 복수의 배터리 전체의 충전량을 판단하는 제어부를 더 포함하는 휴대용 초음파 진단장치.

청구항 18

제16항에 있어서,
 상기 배터리팩에 수용되는 각 배터리와 상기 전원부와의 전기적인 연결을 온 또는 오프시키는 복수의 릴레이와,
 상기 각 배터리의 충전량을 판단하는 제어부를 더 포함하고,
 상기 제어부는 상기 전원부에 전기적으로 연결된 하나의 배터리의 충전량이 기준값 이하이면 상기 복수의 릴레이를 구동시켜 다른 배터리와 상기 전원부를 전기적으로 연결시키고, 상기 하나의 배터리와 상기 전원부와의 전기적인 연결을 차단하는 휴대용 초음파 진단장치.

청구항 19

제16항에 있어서,
 상기 디스플레이부는 상기 하나의 배터리의 충전량을 표시하고, 상기 충전량이 기준값 이하이면 사용자에게 경고하며, 상기 전원부에 전력을 공급하는 배터리의 교체를 사용자에게 알려주는 휴대용 초음파 진단장치.

청구항 20

제16항에 있어서,
 상기 배터리팩에 수용되는 각 배터리와 상기 전원부와의 전기적인 연결을 온 또는 오프시키는 복수의 릴레이와,
 상기 각 배터리의 충전량을 판단하는 제어부를 더 포함하고,
 상기 제어부는 상기 전원부에 전기적으로 연결된 하나의 배터리의 충전량이 기준값 이하이면 상기 복수의 릴레이를 구동시켜 다른 배터리와 상기 전원부를 전기적으로 연결시키고, 상기 하나의 배터리를 충전시키는 휴대용 초음파 진단장치.

청구항 21

제16항에 있어서,
 상기 배터리팩에 수용되는 각 배터리와 상기 전원부와의 전기적인 연결을 온 또는 오프시키는 복수의 릴레이와,
 적어도 하나의 애플리케이션 또는 워크 플로우 실행시 상기 복수의 릴레이를 구동시켜 상기 적어도 하나의 워크 플로우 또는 애플리케이션에 따라 선택된 배터리와 상기 전원부를 전기적으로 연결시키는 제어부를 포함하는 휴대용 초음파 진단장치.

청구항 22

제21항에 있어서,
 각 애플리케이션 또는 워크 플로우의 실행시 사용될 배터리 목록을 저장하는 메모리를 더 포함하는 휴대용 초음파 진단장치.

청구항 23

휴대용 초음파 진단장치가 위치하고, 적어도 하나의 배터리를 수용하는 배터리팩이 착탈가능하도록 장착되는 장착홈이 마련되는 지지대; 및
 상기 지지대의 하부에 부착되는 복수의 바퀴를 포함하는 휴대용 초음파 진단장치의 카트.

청구항 24

제23항에 있어서,
 상기 장착홈에는 상기 배터리팩의 장착시 상기 배터리팩의 단자와 접촉되는 제3단자가 설치되고, 상기 제3단자는 상기 지지대에 설치되며 상기 휴대용 초음파 진단장치의 전원부와 연결되는 제4단자와 전기적으로 연결되는

휴대용 초음파 진단장치의 카트.

청구항 25

제23항에 있어서,

상기 제3단자와 제4단자 사이에는 상기 배터리팩에 수용되는 각 배터리와 상기 휴대용 초음파 진단장치의 전원 부와의 전기적인 연결을 온 또는 오프시키고, 상기 휴대용 초음파 진단장치에 의해 구동되는 복수의 릴레이가 설치되는 휴대용 초음파 진단장치의 카트.

청구항 26

하부에 복수의 바퀴가 부착되고, 상면에 휴대용 초음파 진단장치에 전원을 공급하는 배터리가 수용되는 적어도 하나의 수용부가 형성된 지지대; 및

상기 지지대의 상부에 힌지 결합되고, 상기 휴대용 초음파 진단장치가 위치하는 거치대를 포함하는 카트.

청구항 27

제26항에 있어서,

상기 거치대의 전면에 상기 수용부에 수용되는 배터리의 충전상태를 표시하는 LED표시부가 설치되는 카트.

명세서

기술분야

[0001] 본 발명은 휴대용 초음파 진단장치에 전력을 공급하는 서브 배터리팩 및 배터리팩과, 이 서브 배터리팩 또는 배터리팩으로부터 전력을 공급받는 휴대용 초음파 진단장치와, 이 배터리팩 및 휴대용 초음파 진단장치를 편리하게 이동시키는 카트에 관한 것이다.

배경기술

[0002] 초음파 진단장치는 초음파를 발생시키고, 피검사자로부터 반사되는 초음파를 수신하여 피검사자의 질병 또는 기타 이상유무를 판단하는 장치이다.

[0003] 이러한 초음파 진단장치는 주로 병원의 진료실 또는 검사실 등에 두고 사용하며, 부피 및 중량이 상당하여 병원 외부로의 이동이 용이하지 않다. 따라서, 피검사자의 거동이 불편하여 병원에 방문하는 것이 어려운 경우 초음파를 사용한 진단이 어려웠다.

[0004] 이와 같은 이동의 제약을 극복하기 위해 휴대가 간편한 휴대용 초음파 진단장치가 소개되었으며, 오늘날 의료업계에서 널리 사용되고 있다.

발명의 내용

해결하려는 과제

[0005] 본 발명의 일 측면은 외부에 위치하면서 휴대용 초음파 진단장치에 전력을 공급할 수 있는 서브 배터리팩 및 배터리팩과, 서브 배터리팩 또는 배터리팩을 사용하는 휴대용 초음파 진단장치와, 배터리팩 및 휴대용 초음파 진단장치를 이동시키는 카트를 제공한다.

과제의 해결 수단

[0006] 이를 위한 본 발명의 일실시예에 따른 배터리팩은 케이스와, 상기 케이스

[0007] 내부에 마련되며, 휴대용 초음파 진단장치에 전력을 공급하는 적어도 하나의 배터리를 수용하는 적어도 하나의 수용부와, 상기 적어도 하나의 수용부에 설치되며, 상기 배터리가 상기 적어도 하나의 수용부에 수용되면 상기 배터리의 단자와 접촉되는 적어도 하나의 제1단자와, 상기 적어도 하나의 제1단자와 전기적으로 연결되며, 상기 휴대용 초음파 진단장치와 전기적으로 연결되기 위한 제2단자를 포함한다.

[0008] 또한, 상기 적어도 하나의 수용부가 복수이면, 각 수용부는 서로 구획된다.

- [0009] 또한, 상기 각 수용부는 서로 다른 크기의 배터리를 수용할 수 있도록 서로 다른 크기의 수용 공간을 가지도록 구획된다.
- [0010] 또한, 상기 각 수용부의 폭 또는 길이가 다르다.
- [0011] 또한, 상기 제1단자는 상기 적어도 하나의 수용부의 벽면에 설치된다.
- [0012] 또한, 상기 제2단자는 상기 케이스의 외부면에 설치된다.
- [0013] 또한, 상기 제1단자는 복수이고, 상기 복수의 제1단자는 상기 제2단자에 대하여 서로 독립적이다.
- [0014] 또한, 상기 제1단자가 복수이고, 서로 병렬 연결되며, 상기 제2단자는 상기 복수의 제1단자와 직렬 연결된다.
- [0015] 또한, 본 발명의 일실시예에 따른 배터리팩은 제1케이스와, 상기 제1케이스의 내부에 마련되며, 휴대용 초음파 진단장치에 전력을 공급하는 배터리를 수용하는 제1수용부와, 상기 제1케이스의 외부에 설치되는 제1결합부를 포함하는 제1서브 배터리팩과, 제2케이스와, 상기 제2케이스 내부에 마련되며, 휴대용 초음파 진단장치에 전력을 공급하는 배터리를 수용하는 제2수용부와, 상기 제1서브 배터리팩과의 결합을 위해 상기 제2케이스의 외부에 설치되는 제2결합부를 포함하는 제2서브 배터리팩을 포함한다.
- [0016] 또한, 상기 제1 및 제2서브 배터리팩은 상기 제1 및 제2수용부에 설치되며 상기 배터리가 상기 제1 및 제2수용부에 장착되면 상기 배터리의 단자와 접촉되는 제1단자, 및 상기 제1단자와 전기적으로 연결되며, 상기 휴대용 초음파 진단장치와 전기적으로 연결되기 위한 제2단자를 각각 포함한다.
- [0017] 또한, 상기 제1결합부는 돌기부이고, 상기 제2결합부는 상기 돌기부와 슬라이딩 결합되는 홈부이다.
- [0018] 또한, 상기 제1 및 제2결합부는 상기 제1 및 제2케이스 외부 측면의 세로 방향 모서리 근처에 형성된다.
- [0019] 또한, 본 발명의 일실시예에 따른 서브 배터리팩은 케이스와, 상기 케이스 내부에 마련되며, 휴대용 초음파 진단장치에 전력을 공급하는 배터리를 수용하는 수용부와, 상기 수용부에 설치되며, 상기 배터리가 상기 수용부에 수용되면 상기 배터리의 단자와 접촉되는 제1단자와, 상기 제1단자와 전기적으로 연결되며, 상기 휴대용 초음파 진단장치와 전기적으로 연결되기 위한 제2단자와, 다른 서브 배터리팩과의 결합을 위해 상기 케이스의 외부에 설치되는 결합부를 포함한다.
- [0020] 또한, 상기 결합부는 상기 다른 서브 배터리팩에 마련된 홈부와 슬라이딩 결합되는 돌기부이거나, 상기 다른 서브 배터리팩에 마련된 돌기부와 슬라이딩 결합되는 홈부이다.
- [0021] 또한, 상기 결합부는 상기 케이스 외부 측면의 세로 방향 모서리 근처에 형성된다.
- [0022] 또한, 본 발명의 일실시예에 따른 휴대용 초음파 진단장치는 초음파를 발생시키고, 피검사자로부터 반사되는 초음파를 수신하는 프루브와, 상기 프루브로부터 전달되는 초음파 데이터를 처리하여 영상 데이터를 생성하는 영상 처리부와, 상기 영상 데이터를 표시하는 디스플레이부와, 외부에 위치하고 복수의 배터리를 수용하는 배터리팩과 연결되어 상기 프루브, 영상 처리부 및 디스플레이부에 전력을 공급하는 전원부를 포함한다.
- [0023] 또한, 상기 배터리팩에 수용된 복수의 배터리 전체의 충전량을 판단하는 제어부를 더 포함한다.
- [0024] 또한, 상기 배터리팩에 수용되는 각 배터리와 상기 전원부와 전기적인 연결을 온 또는 오프시키는 복수의 릴레이와, 상기 각 배터리의 충전량을 판단하는 제어부를 더 포함하고, 상기 제어부는 상기 전원부에 전기적으로 연결된 하나의 배터리의 충전량이 기준값 이하이면 상기 복수의 릴레이를 구동시켜 다른 배터리와 상기 전원부를 전기적으로 연결시키고, 상기 하나의 배터리와 상기 전원부와 전기적인 연결을 차단한다.
- [0025] 또한, 상기 디스플레이부는 상기 하나의 배터리의 충전량을 표시하고, 상기 충전량이 기준값 이하이면 사용자에게 경고하며, 상기 전원부에 전력을 공급하는 배터리의 교체를 사용자에게 알려준다.
- [0026] 또한, 상기 배터리팩에 수용되는 각 배터리와 상기 전원부와 전기적인 연결을 온 또는 오프시키는 복수의 릴레이와, 상기 각 배터리의 충전량을 판단하는 제어부를 더 포함하고, 상기 제어부는 상기 전원부에 전기적으로 연결된 하나의 배터리의 충전량이 기준값 이하이면 상기 복수의 릴레이를 구동시켜 다른 배터리와 상기 전원부를 전기적으로 연결시키고, 상기 하나의 배터리를 충전시킨다.
- [0027] 또한, 상기 배터리팩에 수용되는 각 배터리와 상기 전원부와 전기적인 연결을 온 또는 오프시키는 복수의 릴레이와, 적어도 하나의 애플리케이션 또는 워크 플로우 실행시 상기 복수의 릴레이를 구동시켜 상기 적어도 하나의 워크 플로우 또는 애플리케이션에 따라 선택된 배터리와 상기 전원부를 전기적으로 연결시키는 제어부를

포함한다.

- [0028] 또한, 각 애플리케이션 또는 워크 플로우의 실행시 사용될 배터리 목록을 저장하는 메모리를 더 포함한다.
- [0029] 또한, 본 발명의 일실시예에 따른 휴대용 초음파 진단장치의 카트는 휴대용 초음파 진단장치가 위치하고, 적어도 하나의 배터리를 수용하는 배터리팩이 착탈가능하도록 장착되는 장착홈이 마련되는 지지대와, 상기 지지대의 하부에 부착되는 복수의 바퀴를 포함한다.
- [0030] 또한, 상기 장착홈에는 상기 배터리팩의 장착시 상기 배터리팩의 단자와 접촉되는 제3단자가 설치되고, 상기 제3단자는 상기 지지대에 설치되며 상기 휴대용 초음파 진단장치의 전원부와 연결되는 제4단자와 전기적으로 연결된다.
- [0031] 또한, 상기 제3단자와 제4단자 사이에는 상기 배터리팩에 수용되는 각 배터리와 상기 휴대용 초음파 진단장치의 전원부와의 전기적인 연결을 온 또는 오프시키고, 상기 휴대용 초음파 진단장치에 의해 구동되는 복수의 릴레이가 설치된다.
- [0032] 또한, 본 발명의 일실시예에 따른 휴대용 진단장치의 카트는 하부에 복수의 바퀴가 부착되고, 상면에 휴대용 초음파 진단장치에 전원을 공급하는 배터리가 수용되는 적어도 하나의 수용부가 형성된 지지대와, 상기 지지대의 상부에 힌지 결합되고, 상기 휴대용 초음파 진단장치가 위치하는 거치대를 포함한다.
- [0033] 또한, 상기 거치대의 전면에 상기 수용부에 수용되는 배터리의 충전상태를 표시하는 LED표시부가 설치된다.
- [0034] (발명의 효과)

- [0035] 본 발명의 일측면에 따른 서브 배터리팩 또는 배터리팩은 휴대용 초음파 진단장치와 함께 휴대를 할 수 있어 편리하게 사용할 수 있다. 또한, 서브 배터리팩 또는 배터리팩을 휴대용 초음파 진단장치에 직접 연결하여 쓰거나 배터리팩에 장착된 배터리를 방전된 휴대용 초음파 진단장치의 내장형 배터리와 교체하여 사용할 수 있으므로 편리하다.
- [0036] 본 발명의 일측면에 따른 휴대용 초음파 진단장치는 내장형 배터리가 방전되더라도 함께 휴대할 수 있는 서브 배터리팩 또는 배터리팩으로부터 용이하게 전력을 공급받을 수 있으므로 편리하다. 또한, 서브 배터리팩 또는 배터리팩으로부터의 전력 공급이 가능하므로 빈번한 충전없이 오랜 시간동안 휴대용 초음파 진단장치를 안정적으로 사용할 수 있다.
- [0037] 본 발명의 일실시예에 따른 카트에 의하면 배터리팩과 휴대용 초음파 진단장치를 안정적으로 연결시키면서 이들을 편리하게 이동시킬 수 있다.

도면의 간단한 설명

- [0038] 도1은 본 발명의 일실시예에 따른 배터리팩 및 휴대용 초음파 진단장치를 도시한 도면이다.
- 도2는 수용부의 폭이 서로 다른 배터리팩을 도시한 사시도이다.
- 도3은 수용부의 길이가 서로 다른 배터리팩을 도시한 사시도이다.
- 도4는 조립형 배터리팩을 도시한 사시도이다.
- 도5는 본 발명의 일실시예에 따른 휴대용 초음파 진단장치의 제어블럭 및 배터리팩과의 연결관계를 도시한 도면이다.
- 도6는 도5에서와는 다른 구조로 수용부가 서로 전기적으로 연결된 배터리팩 및 이와 연결되는 휴대용 초음파 진단장치를 도시한 도면이다.
- 도7은 본 발명의 일실시예에 따른 카트를 도시한 사시도이다.
- 도8은 도6에 도시한 카트의 장착홈을 나타낸 도면이다.
- 도9는 도7에 나타낸 카트의 변형예이다.
- 도10은 본 발명의 일실시예에 따른 휴대용 초음파 진단장치에서 배터리의 충전/방전에 따라 배터리를 연결하는 동작을 도시한 제어흐름도이다.

도11은 도10의 배터리 연결동작에서 배터리의 충전이 추가된 제어흐름도이다.

도12는 본 발명의 일실시예에 따른 휴대용 초음파 진단장치에서 워크 플로우에 따라 배터리를 연결하는 동작을 도시한 제어흐름도이다.

발명을 실시하기 위한 구체적인 내용

- [0039] 이하 첨부된 도면을 참조하여 본 발명의 실시예를 상세히 설명하도록 한다.
- [0040] 도1 내지 도3에는 본 발명의 일실시예에 따른 배터리팩 및 휴대용 초음파 진단장치가 도시된다. 도1에 도시된 바와 같이 본 발명의 일실시예에 따른 배터리팩(100)은 휴대용 초음파 진단장치(200)의 전원포트(230)와 케이블(320)으로 연결되어 휴대용 초음파 진단장치에 전력을 공급한다. 배터리팩(100)은 케이스(150)와, 케이스 내부에 형성된 복수의 수용부(110)를 포함한다.
- [0041] 수용부(110)는 서로 구획되어 있으며, 각 수용부(110)에는 휴대용 초음파 진단장치(200)에 전력을 공급하는 배터리(120)가 수용된다. 이 배터리(120)는 휴대용 초음파 진단장치(200)의 내장형 배터리(도4의 240)와 같은 크기 및 기능을 가지도록 제작될 수도 있으며, 이 경우 배터리(120)는 배터리팩(100)에 수용될 수 있을 뿐만 아니라 휴대용 초음파 진단장치(200)에 직접 착탈될 수도 있다. 또한, 각 수용부(110)의 크기는 모두 동일하도록 형성하여, 동일한 크기의 배터리(즉, 동일한 사용시간을 가지는 배터리)를 수용하거나, 각 수용부(110)의 크기를 서로 다르게 형성하여 서로 다른 크기의 배터리(즉, 서로 다른 사용시간을 가지는 배터리)를 수용하도록 할 수도 있다.
- [0042] 여기에서, 각 수용부(110)는 도2에 도시된 바와 같이 길이(L)는 같지만 폭(W)이 서로 다르게 형성되어 같은 길이(L)이지만 다양한 폭(W)을 가지는 배터리를 수용하거나, 도3에 도시된 바와 같이 폭(W)은 같지만 길이(L)가 서로 다르게 형성되어 같은 폭(W)이지만 다양한 길이(L)를 가지는 배터리를 수용할 수도 있다. 또한, 각 수용부(110)의 폭(W) 및 길이(L)를 서로 다르게 형성하여, 각 수용부(110)에서 폭(W)과 길이(L)가 다른 배터리를 수용하게 할 수도 있다.
- [0043] 본 실시예에서는 각 수용부의 사이에 격벽이 형성되는 것으로 예시하였으나, 각 수용부 사이의 격벽이 없이 배터리를 수용하는 가이드 홈 등으로만 서로 구획될 수도 있다.
- [0044] 수용부(110)의 내부 후면에는 제1단자(130)가 설치되며, 제1단자(130)는 배터리(120)의 장착시 배터리의 단자(121)와 접촉된다. 본 실시예에서는 제1단자(130)가 수용부(110)의 내부 후면에 설치되는 것으로 예시하였으나, 제1단자(130)의 위치는 이 위치로 한정되지 않으며, 수용부(110)의 내부 벽면 어디에도 설치될 수 있다.
- [0045] 또한, 제1단자(130)는 케이스(150) 외부의 후면에 설치되는 제2단자(140)와 전기적으로 연결된다. 본 실시예에서는 제2단자(140)가 케이스(150)의 외부 후면에 설치되는 것으로 예시하였으나, 제2단자(140)의 위치는 이 위치로 한정되지 않으며, 케이스(150)의 외부 벽면 어디에도 설치될 수 있다.
- [0046] 제2단자(140)는 휴대용 초음파 진단장치(200)의 전원포트(230)와 케이블(320)로 연결되거나, 배터리팩(100)이 후술할 카트(400)에 장착되면 카트(400)의 제3단자(440)와 접촉된다. 또한, 제2단자는 배터리들의 충전시에 사용되는 충전 케이블(미도시)과 연결될 수도 있다.
- [0047] 제2단자(140)에 연결된 복수의 제1단자들(130)은 서로 독립적이므로 배터리팩(100)과 휴대용 초음파 진단장치(200)가 전기적으로 연결되더라도 휴대용 초음파 진단장치(200)는 배터리팩(100)에 수용된 복수의 배터리(120) 중 하나의 배터리에만 연결된다.
- [0048] 즉, 제2단자(140)에 마련되는 복수의 핀(또는 홀)은 각각 제1단자(130)와 연결되고 서로 독립적이며, 휴대용 초음파 진단장치(200)와 제2단자(140)를 연결하는 케이블(320)도 제2단자(140)의 복수의 핀(또는 홀)에 대응하는 회선을 구비하여 휴대용 초음파 진단장치(200)와 제2단자(140)가 위의 케이블(320)로 연결되더라도 제1단자들 사이의 독립적인 연결관계는 유지된다.
- [0049] 이에 덧붙여 휴대용 초음파 진단장치(200)에는 각 배터리(120)와 전원부(도4의 210)를 전기적으로 연결하거나 차단하는 복수의 릴레이(도4의 220)가 포함되는데, 휴대용 초음파 진단장치(200)는 이 릴레이들(220)을 구동시켜 하나의 배터리(120)에만 연결되고, 다른 배터리(120)와의 연결은 차단할 수 있다. 이에 대한 자세한 설명은 후술한다.
- [0050] 본 실시예에서는 하나의 제2단자(140)가 복수의 제1단자(130)와 연결되는 것으로 기술하였으나, 제2단자(120)는

제1단자(130)의 수와 동일한 로 마련되어 각 제1단자에 제2단자가 하나씩 연결되도록 구성될 수도 있다.

- [0051] 또한, 본 실시예에서는 제2단자(140)가 복수의 제1단자와 연결되더라도 복수의 제1단자는 서로 독립적인 것으로 기술하였으나, 제2단자(140)는 서로 병렬로 연결된 모든 제1단자들(130)과 직렬로 연결되도록 구성되어 배터리팩(100)에 수용된 모든 배터리를 하나의 배터리 처럼 사용하게 할 수도 있다.
- [0052] 또한, 본 발명의 일실시예에 따른 배터리팩은 도4에 도시된 바와 같이 조립형(또는 상호착탈형)으로 형성할 수도 있다. 즉, 배터리팩은 복수의 서브 배터리팩(160)으로 분리될 수 있으며, 하나의 서브 배터리팩(160)은 하나의 수용부(110)를 가진다. 또한, 각 서브 배터리팩에는 제1단자 및 제2단자가 별도로 설치되며, 적어도 하나의 결합부(161,162))가 형성된다.
- [0053] 결합부(161,162)는 돌기부(161) 또는 홈부(162)이며, 하나의 서브 배터리팩에 형성된 돌기부(161)가 다른 서브 배터리팩에 형성된 홈부(162)로 슬라이딩 되면서 두 서브 배터리팩은 서로 결합된다.
- [0054] 각 서브 배터리팩(160) 중에서 하나의 배터리로의 결합시 배터리팩(100)의 양측단에 위치하는 서브 배터리팩들에는 하나의 외부 측면에만 결합부(161 또는 162)가 형성되고, 이 서브 배터리팩들의 사이에 위치하는 배터리팩에는 외부 양측면에 각각 결합부(161,162)가 형성된다.
- [0055] 도4에서는 하나의 배터리팩으로 결합시 배터리팩(100)의 좌측단에 위치하는 서브 배터리팩의 외부 우측면 세로 방향 모서리 근처에 홈부(162)가, 하나의 배터리팩으로 결합시 배터리팩의 우측단에 위치하는 서브 배터리팩의 외부 좌측면 세로 방향 모서리 근처에 돌기부(161)가 형성되도록 예시하였다.
- [0056] 또한, 하나의 배터리팩으로 결합시 가운데 위치하는 서브 배터리팩의 좌측면 세로 방향 모서리 근처에는 돌기부(161)를 형성하고, 우측면 세로 방향 모서리 근처에는 홈부(162)를 형성하여 각각 배터리팩 좌측단 서브 배터리팩의 홈부(162) 및 우측단 서브 배터리팩의 돌기부(161)와 결합될 수 있도록 예시하였다.
- [0057] 도4에서는 조립형 배터리팩을 형성하기 위해 돌기부(161) 및 홈부(162) 사이의 슬라이딩 결합 방식을 예시하였으나 각 서브 배터리팩들은 다른 방식으로 결합될 수도 있다.
- [0058] 또한, 도4에서와 달리 모든 서브 배터리팩의 양측면에 각각 돌기부(161)와 홈부(162)를 형성하여 서브 배터리팩의 조립시에 각 서브 배터리팩을 구분할 필요 없이 사용할 수도 있다.
- [0059] 이처럼 본 발명의 일실시예에 따르는 배터리팩(100)은 적어도 하나의 배터리를 가지고 휴대용 초음파 진단장치에 전력을 공급하므로 사용자가 휴대용 초음파 진단장치의 내장형 배터리를 자주 충전하지 않고도 휴대용 초음파 진단장치를 오랜 시간동안 사용할 수 있도록 한다.
- [0060] 도5 및 도6에는 본 발명의 일실시예에 따른 배터리팩 및 이와 연결된 휴대용 초음파 진단장치가 도시되어 있다. 도5에 도시된 바와 같이 본 발명의 일실시예에 따른 휴대용 초음파 진단장치(200)는 프루브(260), 빔포머(270), 영상처리부(290), 디스플레이부(280), 릴레이(220), 전원포트(230), 전원부(210), 메모리(241) 및 제어부(250)를 포함한다.
- [0061] 프루브(260)는 1D 또는 2D 또는 3D 변환자를 포함한다. 프루브(260)는 각 변환자에서 송신 펄스 신호들이 적절하게 지연되어 생성된 초음파 빔(또는 신호)를 송신 스캔 라인을 따라 피검사자로 송신한다. 그리고, 피검사자로부터 반사되는 초음파 신호(즉, 초음파 에코 신호)들은 각 변환자에 서로 다른 수신 시간을 가지면서 입력되어 전기적 수신신호로 변환된다.
- [0062] 빔포머(270)는 프루브(260)로부터 수신신호가 전송되면 아날로그 형태의 수신신호를 디지털 신호로 변환한다. 그리고, 디지털 신호를 수신 집속시켜 수신집속신호를 생성한다.
- [0063] 영상처리부(290)는 신호프로세서(291), 스캔컨버터(292), 영상프로세서(293) 및 비디오 프로세서(294)를 포함한다. 신호프로세서(291)는 빔포머(270)에 의해 집속된 수신집속신호에 기초하여 수신집속신호의 세기를 검출하는 포락선 검파 처리를 수행하여 초음파 영상 데이터를 형성한다.
- [0064] 스캔컨버터(292)는 신호프로세서에서 출력되는 초음파 영상 데이터를 스캔 변환한다.
- [0065] 영상 프로세서(293)는 스캔변환된 초음파 영상 데이터에 다양한 영상처리(예를 들면 B모드 영상 처리, 도플러 영상 처리)를 한다.
- [0066] 비디오 프로세서(294)는 영상 프로세서에서 전달된 초음파 영상 데이터를 RGB처리한다.
- [0067] 디스플레이부(280)는 비디오 프로세서(294)에서 출력되는 초음파 영상 데이터를 초음파 영상으로 디스플레이한

다.

- [0068] 릴레이(220)는 전원포트(230)와 전원부(210) 사이에 연결되어 배터리팩(100)에 수용된 각 배터리(120)와 전원부(210)를 연결시키거나 이들의 연결을 차단하며, 릴레이(220)의 온 또는 오픈하는 제어부(250)의 제어명령에 따라 수행된다. 다만, 릴레이(220)는 전원부(210)가 서로 병렬 연결된 제1단자들(130)과 직렬 연결된 제2단자(140)로부터 전력을 공급받는 휴대용 초음파 진단장치(200)에서는 사용되지 않는다.
- [0069] 본 실시예에서는 각 배터리(120)와 전원부(210)를 연결시키거나 이들의 연결을 차단하기 위해 릴레이(220)를 사용하였으나, 릴레이(220)를 대신하여 릴레이(220)와 같은 역할을 하는 다른 소자(예를 들면 MOSFET스위치)도 사용될 수 있다.
- [0070] 전원포트(230)는 배터리팩(100)의 제2단자(140) 및 후술할 카트(400)의 제4단자(450)와 케이블(320)로 연결되며, 배터리팩(100)의 전력을 전원부(210)에 전달한다.
- [0071] 전원부(210)는 전원 어댑터(310)를 거쳐 상용전원과 연결되거나, 내장형 배터리(240)와 연결되어 전술한 프루부(260) 등에 전력을 공급할 수 있다. 또한, 전원부(210)는 전원포트(230)를 거쳐 외부의 배터리팩(100)과 연결되어 전술한 프루부(260) 등에 전력을 공급할 수도 있다. 여기에서, 상용전원 또는 내장형 배터리(240)와 연결되어 전술한 프루부(260) 등에 전력을 공급하는 기술은 공지된 기술이므로 상세한 설명을 생략한다.
- [0072] 전원부(210)는 릴레이(220), 전원포트(230) 및 케이블(320)을 거쳐 제2단자(140)에 연결된다. 여기에서, 릴레이(220), 전원포트(230), 케이블(320) 및 제2단자(140)가 모두 연결되더라도 배터리팩에 장착된 배터리들은 서로 독립적이다. 따라서, 릴레이(220)의 온 또는 오픈 동작을 제어하면 전원부(210)와 하나의 배터리(120)만 연결되도록 할 수 있다. 릴레이(220)의 온 또는 오픈의 제어는 후술한다.
- [0073] 본 실시예에서는 전원부(210)가 하나의 배터리(120)와 연결되는 것으로 기술하였으나, 전원부(210)는 한 번에 모든 배터리(120)와 연결될 수도 있다. 즉, 배터리팩(100)의 제2단자(140)가 서로 병렬로 연결된 모든 제1단자들과 직렬로 연결되도록 구성되고, 전원부(210)가 이러한 제2단자(140)와 연결되면 결국 전원부(210)는 한 번에 모든 배터리(120)와 연결될 수 있다. 이 경우, 전원부(210)와 전원포트(230) 사이에 릴레이(220)가 배치될 필요는 없으며, 휴대용 초음파 진단장치(200)는 배터리팩(100)에 수용된 모든 배터리(120)를 하나의 배터리 처럼 사용할 수 있다.
- [0074] 전원부(210)는 내장형 배터리(240) 또는 배터리팩(100)에 수용된 배터리(120)의 충전이 필요하고(예를 들면 충전량이 5%이하일 때) 전원 어댑터(310)를 거쳐 상용전원에 연결되어 있으면 충전이 필요한 배터리에 충전 전력을 공급한다. 여기에서 내장형 배터리(240)의 충전량 판단 및 충전방법 등은 공지된 기술이므로 상세한 설명을 생략한다(대한민국 특허공개공보 2000-25198등 참조). 그리고, 배터리팩(100)의 충전시 릴레이(220)의 구동은 제어부(250)가 수행하며, 이 내용은 뒤에서 설명한다.
- [0075] 전원부(210)는 배터리팩(100), 내장형 배터리(240) 및 상용전원 중 둘 이상이 동시에 연결되면 이들 사이의 우선 순위에 따라 결정된 하나가 전력공급원으로 선택되도록 회로적으로 구성되거나, 제어부(250)의 제어명령에 의해 이들 중 하나를 전력공급원으로 선택할 수도 있다. 예를 들어, 전원부(210)에 배터리팩(100)과 내장형 배터리(120)가 동시에 연결되면 전원부(210)는 배터리팩(100)의 전력을 우선적으로 사용하도록 구성될 수 있다.
- [0076] 메모리(241)는 각 애플리케이션(application) 또는 워크 플로우(work flow)의 실행시 전원부(210)와 연결될 배터리의 목록을 저장한다. 이에 대한 자세한 설명은 후술한다.
- [0077] 제어부(250)는 휴대용 초음파 진단장치(200)의 전반적인 동작을 제어한다. 제어부(250)는 배터리팩(100) 및 내장형 배터리(240)의 충전량을 모니터링하여 필요시 배터리팩(100) 및 내장형 배터리(240)의 충전을 수행한다. 여기에서 내장형 배터리(240)와 관련된 동작은 공지된 내용이므로 자세한 설명을 생략한다.
- [0078] 제어부(250)는 릴레이들(220)의 전단 전압을 감지하여 배터리팩(100)의 제1단자들(130)의 전압을 확인하고, 배터리팩(100)의 각 수용부(110)에 배터리(120)가 장착되었는지를 판단한다. 그리고, 배터리팩(100)에 수용된 배터리(120)가 복수이면 그 중 하나의 배터리(120)와 전원부(210) 사이에 연결된 릴레이(220)는 온 시키고, 나머지 릴레이들(220)은 오픈시킨다. 이에 따라, 전원부(210)는 배터리팩(100)에 수용된 복수의 배터리(120) 중 하나의 배터리와 연결될 수 있다.
- [0079] 제어부(250)는 하나의 배터리(120)로부터 전력을 공급받으면서 그 배터리(120)의 충전량을 판단하고, 이 충전량이 디스플레이부(280)에서 표시되도록 한다. 배터리의 충전량 판단 및 그 표시방법은 공지된 기술이므로 자세한

설명을 생략한다.

- [0080] 그리고, 제어부(250)는 그 배터리(120)의 충전량이 기준값(예를 들면, 충전량이 5%이하일 때)이하이면 디스플레이부(280)에서 경고가 표시되도록 한다. 또한, 제어부(250)는 전력을 공급받고 있는 배터리의 충전량이 기준값 이하이면 다른 배터리(120)와 전원부(210)를 연결하는 릴레이(220)를 온 시키고, 기존의 배터리(120)와 전원부(210)를 연결하는 릴레이(220)를 오프시킨다.
- [0081] 이처럼 제어부(250)는 하나의 배터리의 방전이 가까워지면 다른 배터리와 전원부(210)를 연결시키고, 방전이 가까워진 배터리와 전원부(210)와의 연결을 차단시킨다. 이 때, 각 배터리(120)와 전원부(즉, 각 제1단자와 전원부)(210)의 연결 순서는 미리 정해져 있으며, 제어부(250)는 그 순서에 따라 릴레이(220)를 구동시켜 순차적으로 하나의 배터리(120)를 전원부(210)에 연결시킨다.
- [0082] 제어부(250)는 전원부(210)에 전력을 공급하는 배터리(120)의 방전이 가까워지면 다른 배터리와 전원부(210)를 연결시키되, 기존의 배터리와 전원부(210) 사이의 연결은 유지시키면서 기존 배터리의 충전을 수행할 수도 있다.
- [0083] 또한, 제어부(250)는 배터리(120)가 교체되면 그 사실이 디스플레이부(280)에서 표시되도록 한다.
- [0084] 본 실시예에서는 전원부(210)가 하나의 배터리(120)와 연결되는 것으로 기술하였으나, 전원부(210)는 도6에 도시된 것과 같이 한 번에 모든 배터리(120)와 연결될 수도 있으며, 이 경우, 제어부(250)는 배터리 전체의 충전량을 판단하고, 디스플레이부(280)는 배터리 전체의 충전량을 표시한다.
- [0085] 본 실시예에서는 배터리의 충전 또는 방전을 기준으로 배터리와 휴대용 초음파 진단장치(200)를 연결시키거나 이들의 연결을 차단하였으나, 휴대용 초음파 진단장치(200)에서 실행되는 애플리케이션(application) 또는 워크플로우(work flow)에 따라 휴대용 초음파 진단장치(200)에 다른 배터리가 연결되도록 할 수도 있다.
- [0086] 이를 위해 휴대용 초음파 진단장치(200)의 메모리(241)에는 각 애플리케이션 또는 워크플로우의 실행시에 사용될 배터리의 목록이 저장되어 있으며, 각 애플리케이션 또는 워크플로우에 우선 순위가 지정되어 있어 복수의 애플리케이션 또는 워크플로우가 실행되면 그 중에서 최우선 순위를 가지는 애플리케이션 또는 워크플로우를 기준으로 배터리가 선택된다. .
- [0087] 예를 들어, 배터리팩에 3개의 배터리가 장착되고 각 배터리의 사용가능시간이 각각 10분(배터리 A), 20분(배터리 B), 30분(배터리 C) 이라면 태아의 상태를 꼼꼼히 확인하는 정밀 초음파와 같이 장시간이 소요되는 워크플로우 수행시에는 배터리 사용가능시간이 가장 긴 배터리 C가 연결되도록 하고, 갑상선의 상태를 검진하는 갑상선 초음파와 같이 단시간이 소요되는 워크플로우 수행시에는 배터리 사용가능시간이 가장 짧은 배터리 A가 연결되도록 할 수도 있으며, 이를 위해 메모리(241)에는 정밀 초음파-배터리 C, 및 갑상선 초음파-배터리 A와 같이 워크플로우-배터리 목록이 저장된다.
- [0088] 이처럼 본 발명의 일실시에 따르는 휴대용 초음파 진단장치(200)는 적어도 하나의 배터리(120)가 장착될 수 있는 배터리팩(100)으로부터 전력을 공급받으므로 사용자가 내장형 배터리(240)를 자주 충전하지 않고도 오랜 시간동안 사용할 수 있도록 한다.
- [0089] 도7및 도8에는 본 발명의 일실시에 따른 카트가 도시된다. 도7및 도8에 도시된 바와 같이 본 발명의 일실시에 따른 카트(400)는 휴대용 초음파 진단장치(200)가 위치하는 지지대(410)와, 지지대(410)의 하부에 부착된 복수의 바퀴(420)를 포함한다.
- [0090] 지지대(410)의 전면에는 복수의 배터리(120)를 수용하는 배터리팩(100)이 장착되는 장착홈(430)이 마련된다. 본 실시예에서는 장착홈(430)이 카트의 전면에 형성되는 것으로 예시하였으나, 장착홈(430)의 위치는 이 위치로 한정되지 않으며, 지지대(410)의 다른 위치에도 설치될 수 있다. 또한, 장착홈(430)의 입구에는 사용자가 배터리팩(100)의 착탈시 배터리팩(100)을 파지하기 용이하도록 하는 파지홈(460)이 마련된다.
- [0091] 장착홈(430)의 후면에는 배터리팩(100)의 장착시 배터리팩(100)의 제2단자(140)와 접촉되는 제3단자(440)가 설치된다. 본 실시예에서는 제3단자(440)가 장착홈(430)의 후면에 형성되는 것으로 예시하였으나, 장착홈(430)의 위치는 이 위치로 한정되지 않으며, 배터리팩(100)의 제2단자(140)에 대응되는 위치이면 장착홈(430)의 다른 위치에도 설치될 수 있다.
- [0092] 제3단자(440)는 지지대(410)의 외부에 설치되는 제4단자(450)와 연결된다. 그리고, 제4단자(450)는 휴대용 초음파 진단장치(200)의 전원포트(230)와 케이블(320)로 연결된다. 본 실시예에서는 휴대용 초음파 진단장치(200)에

릴레이(220)가 포함되는 것으로 설명하였으나, 릴레이(220)는 제3단자(440)와 제4단자(450) 사이에 설치되고, 휴대용 초음파 진단장치(200)의 제어부(250)의 제어명령으로 구동되도록 할 수도 있다.

- [0093] 한편, 카트(400)는 도9와 같이 형성될 수도 있다. 도9의 카트에서는 휴대용 초음파 진단장치(200)를 거치하는 거치대(470)와, 거치대(470)를 지지하는 지지대(410)가 별도로 마련되며, 서로 힌지 결합된다.
- [0094] 지지대(410)의 상면에는 각 배터리를 수용하는 수용부(110)가 마련된다. 수용부(110)의 내부 하면에는 제1단자(미도시)가 설치되며, 제1단자는 배터리(120)의 장착시 배터리의 단자(121)와 접촉된다. 그리고, 제1단자는 제4단자(450)와 연결된다.
- [0095] 거치대(470)의 전면에는 수용부에 장착된 각 배터리의 충전상태를 표시하는 LED표시부(480)가 설치된다. LED표시부(480)는 3개의 영역으로 분할되며, 각 영역의 LED는 3개의 수용부(110)에 장착되는 배터리의 충전 또는 방전 여부를 표시한다. 예를 들어, 좌측 수용부의 배터리는 충전되어 있고, 중앙 및 우측 수용부의 배터리가 방전되어 있다면, LED 표시부(480)의 좌측 영역 LED는 녹색으로 표시되고, LED 표시부(480)의 중앙 및 우측 LED는 적색으로 표시될 수 있다.
- [0096] LED표시부(480)는 제어부(250)의 제어명령으로 동작되며, 각 배터리의 충전량 판단 등 기타 사항은 도 7 및 도8의 카트에 관한 설명과 동일하다.
- [0097] 이처럼 본 발명의 일실시예에 따른 카트(400)은 적어도 하나의 배터리(120)를 가진 배터리팩(100)과 그 배터리팩(100)으로부터 전력을 공급받는 휴대용 초음파 진단장치(200)를 용이하게 이동시키고, 휴대용 초음파 진단장치(200)의 사용시간이 길어지도록 한다.
- [0098] 이하에서는 도10 및 도11를 참조하여 배터리의 충전량에 따른 휴대용 초음파 진단장치(200)와 배터리의 연결 동작을 설명한다.
- [0099] 제어부(250)는 릴레이(220)의 전단 전압을 감지하여 제1단자들(130)의 전압을 모니터링하고, 배터리팩(100)에 배터리(120)가 장착되었는지 판단한다(500). 그리고, 배터리팩(100)에 위치하는 배터리(120)가 복수인지 판단한다(510). 여기에서 배터리팩(100)에 위치하는 배터리(120)가 하나이면 릴레이를 온 시키고(530), 배터리팩(100)에 위치하는 배터리(120)가 복수이면 하나의 배터리(120)와 전원부(210)를 연결하는 릴레이(220)는 온 시키고, 나머지 릴레이들(220)은 오프시킨다(520).
- [0100] 그리고, 제어부(250)는 전원부(210)와 연결된 배터리(120)의 충전량을 체크하면서, 배터리(120)의 충전량이 기준값 이하인지 판단한다(540,550). 만약, 배터리(120)의 충전량이 기준값 이하이면 제어부(250)는 다른 하나의 배터리(120)와 전원부(210)를 연결시키는 릴레이(220)를 온 시키고 기존에 사용된 배터리(120)와 전원부(210)를 연결시키는 릴레이(220)를 오프시킨다(560). 이 때 디스플레이부(280)는 배터리(120)의 충전량을 표시하고, 배터리(120)의 방전이 가까워지면 그 사실을 경고한다. 또한, 디스플레이부(280)는 배터리(120)의 교체사실을 사용자에게 알려준다.
- [0101] 위에서는 기존 배터리(120)의 방전이 가까워지면 그 배터리(120)와 전원부(210)를 연결하는 릴레이(220)를 차단하였으나, 이와는 다르게 도11에서처럼 기존 배터리(120)의 충전량이 줄어들고 전원부(210)가 전원 어댑터(310)를 거쳐 상용전원에 연결되어 있으면 다른 배터리(120)와 전원부(210) 사이의 릴레이(220)를 온 시키고, 기존 배터리(120)와 전원부(210)를 연결하는 릴레이(220)도 온 상태를 유지하면서 기존 배터리(120)의 충전을 수행할 수도 있다(660).
- [0102] 이 때, 제어부(250)는 기존 배터리(120)의 충전량을 체크하면서 충전이 완료되었는지 판단하고 충전이 완료되면 기존 배터리(120)와 전원부(210)를 연결하는 릴레이(220)를 오프시킨다(670).
- [0103] 도11의 나머지 동작들(600~650)은 도10과 동일하므로 설명을 생략한다.
- [0104] 이하에서는 도12를 참조하여 본 발명의 일실시예에 따른 휴대용 초음파 진단장치의 워크 플로우에 따른 배터리 연결 동작을 설명한다. 사용자가 실행할 워크 플로우를 선택하면(700), 제어부(250)는 메모리(241)에서 그 워크 플로우 실행시 사용될 배터리를 확인한다(710). 그리고, 그 배터리와 전원부(210)를 연결하는 릴레이(220)는 온 시키고, 나머지 릴레이들(220)은 오프시킨다(720). 따라서, 각 워크 플로우에 적합한 배터리가 휴대용 초음파 진단장치(200)에 연결되도록 할 수 있다.

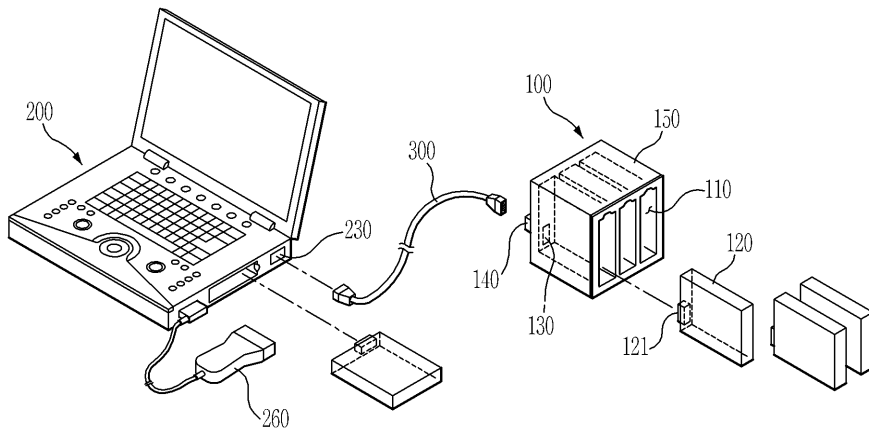
부호의 설명

[0105]

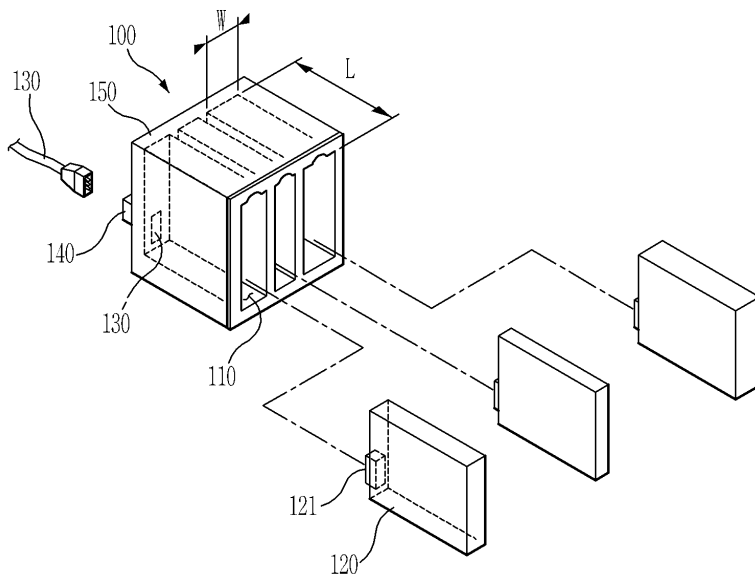
- | | |
|-------------------|----------|
| 100: 배터리팩 | 110: 수용부 |
| 130: 제1단자 | 140 제2단자 |
| 200: 휴대용 초음파 진단장치 | 210: 전원부 |
| 220: 릴레이 | 250: 제어부 |
| 400: 카트 | 430; 장착홈 |

도면

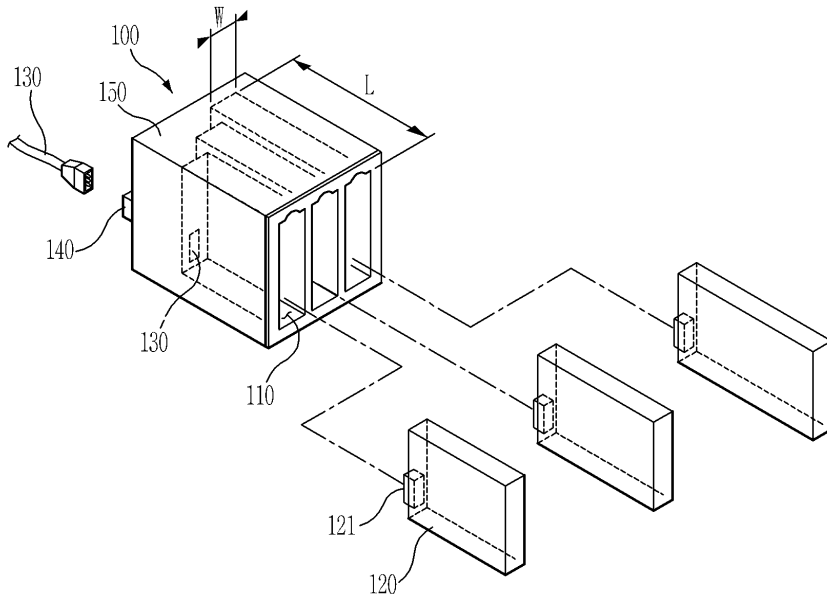
도면1



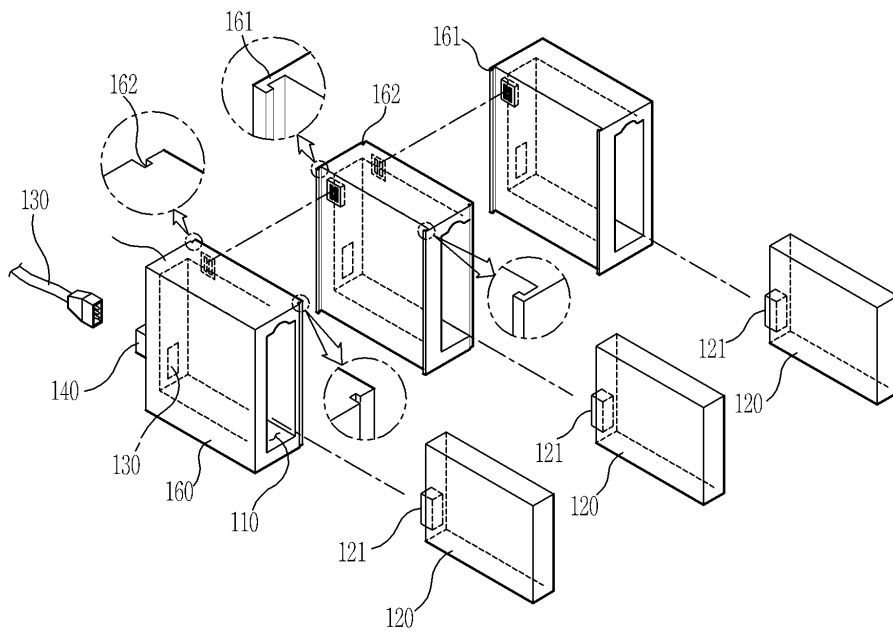
도면2



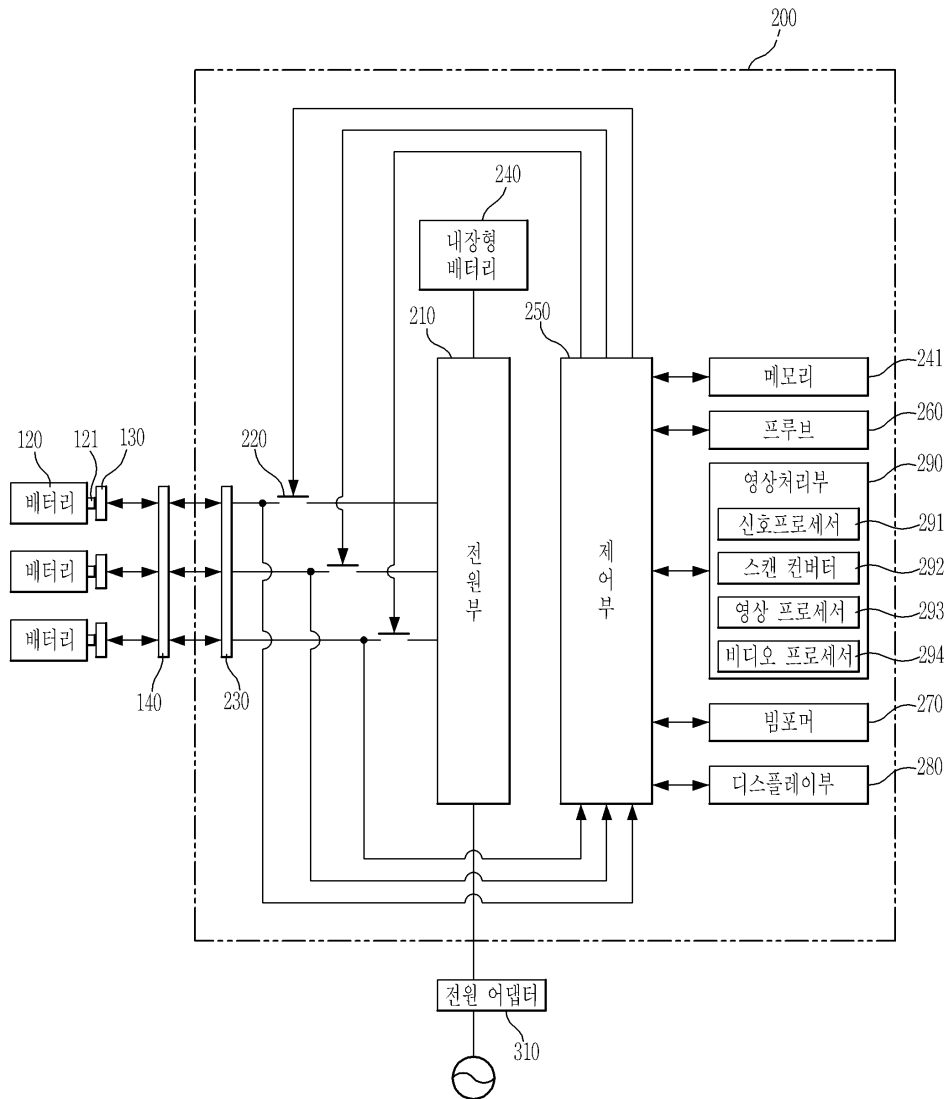
도면3



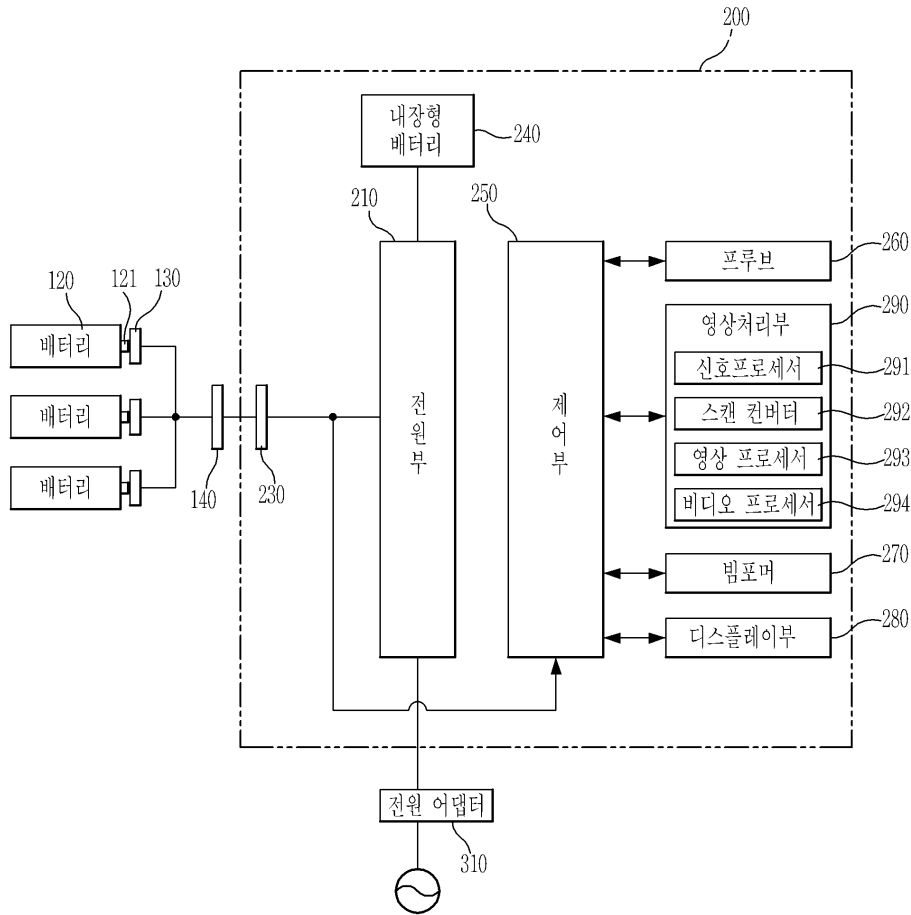
도면4



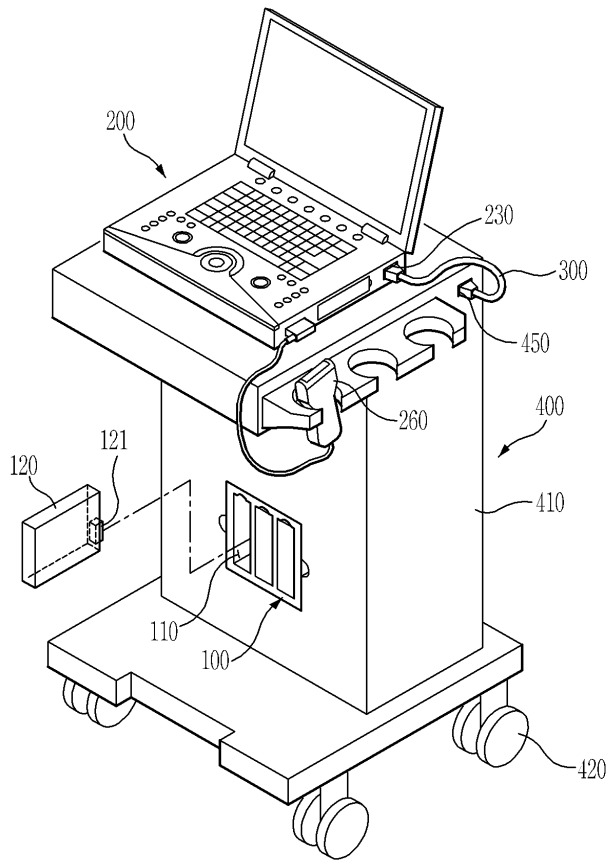
도면5



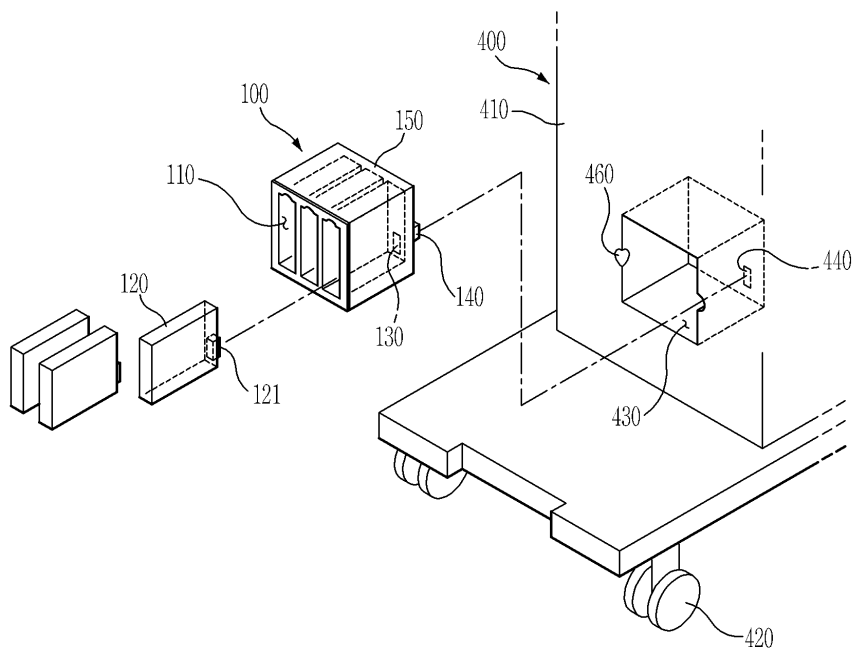
도면6



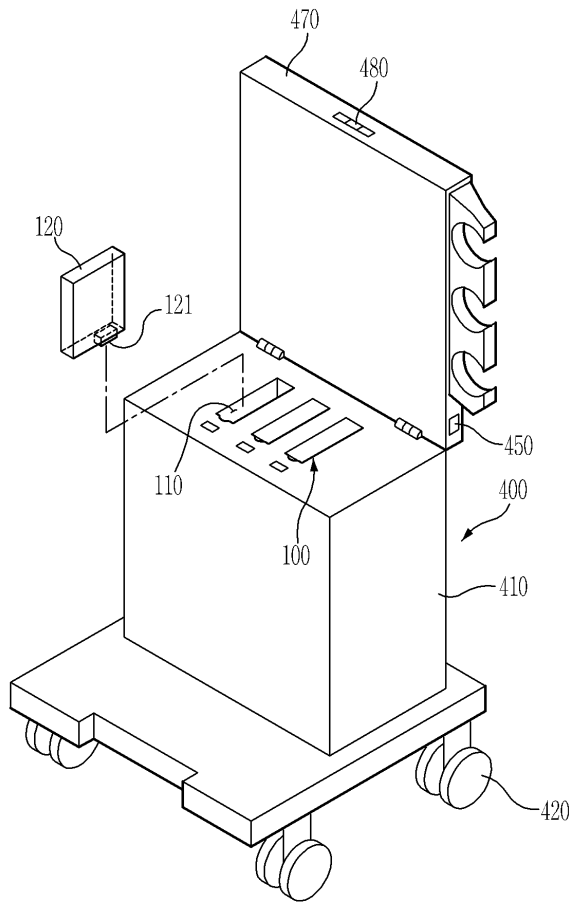
도면7



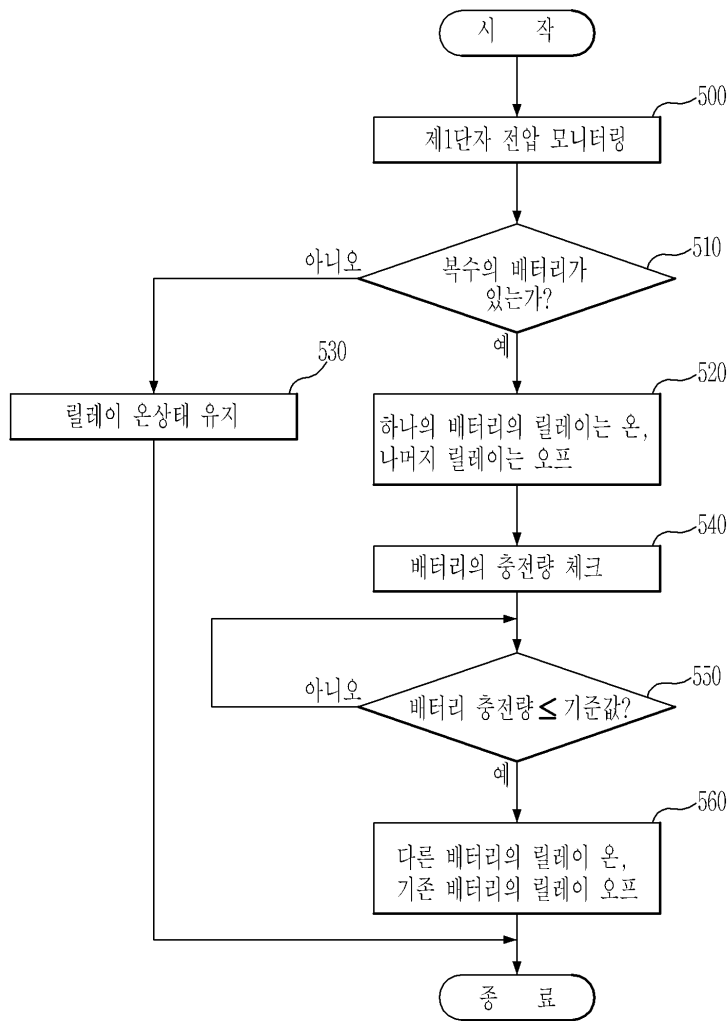
도면8



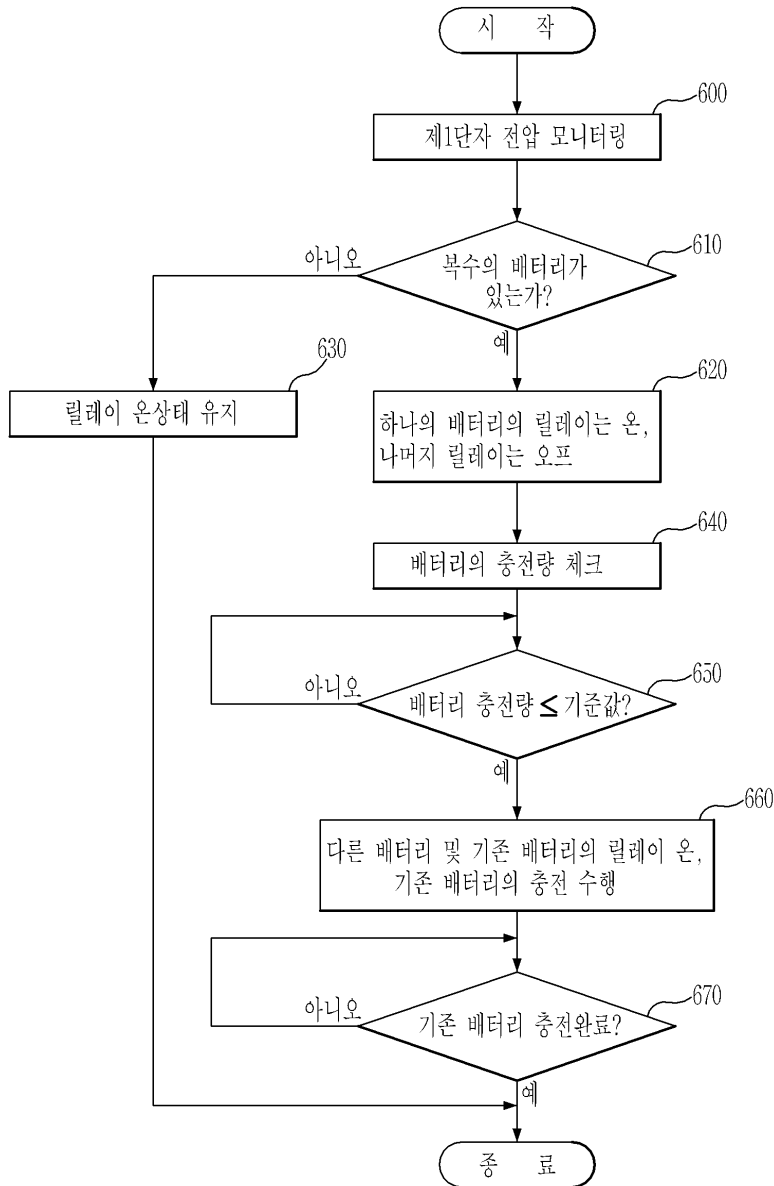
도면9



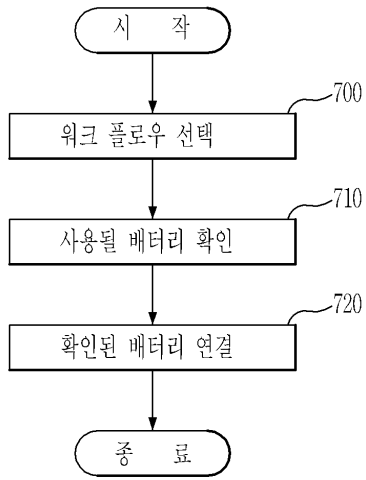
도면10



도면11



도면12



专利名称(译)	副电池组，具有该副电池组的电池组，使用该副电池组的便携式超声波诊断装置，		
公开(公告)号	KR1020130137972A	公开(公告)日	2013-12-18
申请号	KR1020120061710	申请日	2012-06-08
[标]申请(专利权)人(译)	三星麦迪森株式会社		
申请(专利权)人(译)	三星麦迪逊有限公司		
当前申请(专利权)人(译)	三星麦迪逊有限公司		
[标]发明人	AHN MI JEOUNG 안미정 JO JAE MOON 조재문 SANGWON BANG 방상원		
发明人	안미정 조재문 방상원		
IPC分类号	H01M2/10 A61B8/00 A61G12/00		
CPC分类号	Y02E60/12 A61B8/4444 A61B8/56 H01M2/1016 A61B8/4427 H01M2/1022 H01M2/1027 H01M10/488 H01M2220/30		
外部链接	Espacenet		

摘要(译)

根据本发明的一个方面的电池组包括壳体，容纳至少一个的容纳腔的端子和用于向便携式超声诊断装置供电的至少一个电池的电池在壳体内准备电池在至少一个容纳腔中，容纳腔安装在至少一个容纳腔中并与至少一个第一端子接触，第二端子与至少一个第一端子电连接，并与便携式超声诊断电连接设备。

