



(19) 대한민국특허청(KR)
(12) 공개특허공보(A)

(11) 공개번호 10-2011-0022233
(43) 공개일자 2011년03월07일

(51) Int. Cl.

A61B 8/00 (2006.01) G06T 17/00 (2006.01)

(21) 출원번호 10-2009-0079732

(22) 출원일자 2009년08월27일

심사청구일자 2010년08월24일

(71) 출원인

주식회사 메디슨

강원 홍천군 남면 양덕원리 114

(72) 발명자

이윤희

서울 강남구 대치동 1003번지 디스커서앤메디슨빌딩 연구소 3층

(74) 대리인

백만기, 윤지홍, 장수길

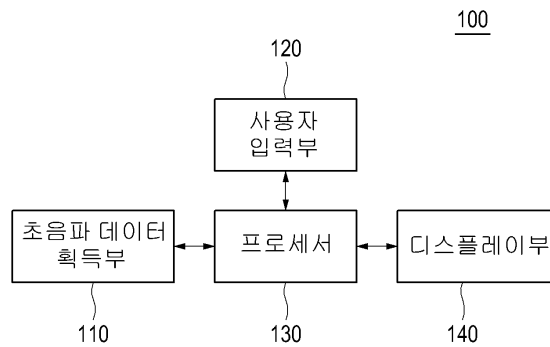
전체 청구항 수 : 총 15 항

(54) 복수의 슬라이스 단면 영상을 제공하는 초음파 시스템 및 방법

(57) 요약

본 발명은 볼륨 데이터에 복수의 슬라이스 단면을 설정하여 복수의 슬라이스 단면 영상을 제공하는 초음파 시스템 및 방법을 제공한다. 이 초음파 시스템의 프로세서는, 대상체의 볼륨 데이터에 대한 기준 단면을 설정하도록 동작하는 기준 단면 설정부와, 기준 단면에서 기준점을 설정하도록 동작하는 기준점 설정부와, 기준점을 기준으로 기준 단면에 수직하는 복수의 슬라이스 단면을 설정하도록 동작하는 슬라이스 단면 설정부를 포함한다.

대표도 - 도1



특허청구의 범위

청구항 1

대상체에 대한 영상을 제공하기 위한 프로세서로서,
대상체의 볼륨 데이터에 대한 기준 단면을 설정하도록 동작하는 기준 단면 설정부;
상기 기준 단면에서 기준점을 설정하도록 동작하는 기준점 설정부; 및
상기 기준점을 기준으로 상기 기준 단면에 수직하는 복수의 슬라이스 단면을 설정하도록 동작하는 슬라이스 단면 설정부
를 포함하는 프로세서.

청구항 2

제1항에 있어서,
상기 대상체에 대한 초음파 데이터를 이용하여 볼륨 데이터를 형성하도록 동작하는 볼륨 데이터 형성부를 더 포함하는 프로세서.

청구항 3

제1항에 있어서,
상기 볼륨 데이터를 이용하여 상기 복수의 슬라이스 단면에 해당하는 복수의 슬라이스 단면 영상을 형성하도록 동작하는 영상 형성부
를 더 포함하는 프로세서.

청구항 4

제1항에 있어서,
상기 기준 단면 설정, 상기 기준점의 설정 및 상기 복수의 슬라이스 단면의 설정은 사용자의 입력정보에 의해 이루어지는 프로세서.

청구항 5

제1항에 있어서, 상기 슬라이스 단면 설정부는 상기 복수의 슬라이스 단면 간에 서로 동일한 각도를 이루도록 상기 복수의 슬라이스 단면을 설정하도록 동작하는 프로세서.

청구항 6

제1항에 있어서,
상기 복수의 슬라이스 단면을 디스플레이할 화면 영역을 설정하도록 동작하는 화면 영역 설정부
를 더 포함하는 프로세서.

청구항 7

초음파 시스템으로서,
초음파 신호를 대상체에 송신하고 상기 대상체로부터 반사되는 초음파 에코신호를 수신하여 초음파 데이터를 획득하도록 동작하는 초음파 데이터 획득부;
사용자의 입력정보를 수신하도록 동작하는 사용자 입력부; 및
제1항 내지 제6항 중 어느 한 항에 기재된 프로세서
를 포함하는 초음파 시스템.

청구항 8

제7항에 있어서,
 상기 복수의 슬라이스 단면 영상을 디스플레이하도록 동작하는 디스플레이부를 더 포함하는 초음파 시스템.

청구항 9

초음파 시스템에서 복수의 슬라이스 단면 영상을 제공하는 방법으로서,

- a) 상기 초음파 시스템의 프로세서에서, 대상체의 볼륨 데이터에 대한 기준 단면을 설정하는 단계와,
- b) 상기 초음파 시스템의 프로세서에서, 상기 기준 단면에서 기준점을 설정하는 단계와,
- c) 상기 초음파 시스템의 프로세서에서, 상기 기준점을 기준으로 상기 기준 단면에 수직하는 복수의 슬라이스 단면을 설정하는 단계를 포함하는 방법.

청구항 10

제9항에 있어서, 상기 단계 a) 이전에,

상기 초음파 시스템의 초음파 데이터 획득부에서, 초음파 신호를 상기 대상체에 송신하고 상기 대상체로부터 반사되는 초음파 에코신호를 수신하여 초음파 데이터를 획득하는 단계와,
 상기 초음파 시스템의 프로세서에서, 상기 초음파 데이터를 이용하여 상기 볼륨 데이터를 형성하는 단계를 더 포함하는 방법.

청구항 11

제9항에 있어서

- d) 상기 초음파 시스템의 프로세서에서, 상기 볼륨 데이터를 이용하여 상기 복수의 슬라이스 단면에 해당하는 복수의 슬라이스 단면 영상을 형성하는 단계와,
- e) 상기 초음파 시스템의 디스플레이부에서, 상기 복수의 슬라이스 단면 영상을 디스플레이하는 단계를 더 포함하는 방법.

청구항 12

제9항에 있어서,

상기 기준 단면의 설정, 상기 기준점의 설정 및 상기 복수의 슬라이스 단면의 설정은 사용자의 입력정보에 의해 이루어지는 방법.

청구항 13

제9항에 있어서, 상기 단계 c)는,

상기 복수의 슬라이스 단면 간에 동일한 각도를 이루도록 상기 복수의 슬라이스 단면을 설정하는 단계를 포함하는 방법.

청구항 14

복수의 슬라이스 단면 영상을 제공하는 방법을 수행하기 위한 프로그램을 저장하는 컴퓨터 판독가능 기록매체로서, 상기 방법은,

- a) 대상체의 볼륨 데이터에 대한 기준 단면을 설정하는 단계와,
- b) 상기 기준 단면에서 기준점을 설정하는 단계와,
- c) 상기 기준점을 기준으로 상기 기준 단면에 수직하는 복수의 슬라이스 단면을 설정하는 단계

를 포함하는 복수의 슬라이스 단면을 제공하는 방법을 수행하기 위한 프로그램을 저장하는 컴퓨터 판독가능 기록매체.

청구항 15

복수의 슬라이스 단면 영상을 제공하는 방법을 수행하기 위한 프로그램을 저장하는 컴퓨터 판독가능 기록매체로서, 상기 방법은,

초음파 신호를 대상체에 송신하고 상기 대상체로부터 반사되는 초음파 에코신호를 수신하여 초음파 데이터를 획득하는 단계와,

상기 초음파 데이터를 이용하여 상기 볼륨 데이터를 형성하는 단계와,

상기 대상체의 볼륨 데이터에 대한 기준 단면을 설정하는 단계와,

상기 기준 단면에서 기준점을 설정하는 단계와,

상기 기준점을 기준으로 상기 기준 단면에 수직하는 복수의 슬라이스 단면을 설정하는 단계와,

상기 볼륨 데이터를 이용하여 상기 복수의 슬라이스 단면에 해당하는 복수의 슬라이스 단면 영상을 형성하는 단계와,

상기 복수의 슬라이스 단면 영상을 디스플레이하는 단계

를 포함하는 복수의 슬라이스 단면을 제공하는 방법을 수행하기 위한 프로그램을 저장하는 컴퓨터 판독가능 기록매체.

명세서

발명의 상세한 설명

기술 분야

[0001] 본 발명은 초음파 시스템에 관한 것으로, 특히 볼륨 데이터에 복수의 슬라이스 단면을 설정하여 복수의 슬라이스 단면 영상을 제공하는 초음파 시스템 및 방법에 관한 것이다.

배경 기술

[0002] 영상처리 시스템은 대상체의 영상을 처리하여 디스플레이하는 장치로서, 다양한 분야에서 이용되고 있다. 영상처리 시스템의 일례로서, 초음파 진단을 위한 영상처리 시스템(이하, 초음파 시스템이라 함)을 설명한다.

[0003] 초음파 시스템은 무침습 및 비파괴 특성을 가지고 있어, 대상체 내부의 정보를 얻기 위한 의료 분야에서 널리 이용되고 있다. 초음파 시스템은 직접 절개하여 관찰하는 외과 수술의 필요 없이 고해상도의 인체 내부 조직의 영상을 실시간으로 의사에게 제공할 수 있어, 의료 분야에 매우 중요하게 사용되고 있다.

[0004] 일반적으로, 초음파 시스템은 프로브, 본체, 컨트롤 패널 및 디스플레이부를 포함한다. 프로브는 초음파 신호를 송수신하기 위해 압전(piezoelectric) 물질로 형성되는 변환소자를 포함한다. 프로브는 변환소자를 전기적으로 자극하여 인체에 전해지는 초음파 신호를 형성하여 인체에 송신한다. 인체에 송신된 초음파 신호는 불연속적인 인체 조직의 경계에서 반사되고, 인체 조직의 경계로부터 변환소자에 전달되는 초음파 에코신호는 전기적 신호로 변환된다. 본체는 초음파 신호의 송신 집속 및 초음파 에코신호의 수신 집속을 수행하고, 수신 집속된 신호에 기초하여 대상체의 초음파 영상을 형성한다. 컨트롤 패널은 본체의 일측면에 마련되어 초음파 영상의 획득 및 제어하기 위한 기능, 메뉴 제어 기능, 측정 및 주석 기능 등을 수행하기 위한 터치 스크린, 키보드, 트랙볼, 다수의 버튼 등을 포함한다. 디스플레이부는 본체에서 형성된 초음파 영상을 디스플레이한다.

[0005] 종래의 초음파 시스템은 초음파 에코 신호에 기초하여 형성된 3차원 초음파 영상에서 기준 단면, 예를 들어 3차원 초음파 영상의 정면, 측면 및 윗면을 각각 나타내는 A 단면, B 단면 및 C 단면을 디스플레이하고, 디스플레이된 기준 단면에 임의의 선(예를 들어, 직선 또는 곡선)을 설정하며, 설정된 선에 해당되는 단면 영상을 디스플레이하는 3차원 단면 영상 표시 기능을 제공한다.

[0006] 그러나, 3차원 단면 영상 표시 기능은 CT(computerized tomography)나 MRI(magnetic resonance imager) 방식을

차용한 것으로, 상호 평행한 3차원 단면 영상만을 제공할 수 있어 다양한 단면 영상을 제공하지 못하는 문제점이 있다.

발명의 내용

해결 하고자하는 과제

[0007] 본 발명은 볼륨 데이터에 기준 단면 및 기준점을 설정하고, 기준점을 기준으로 기준 단면에 수직하는 복수의 슬라이스 단면을 설정하여 복수의 슬라이스 단면 영상을 제공하는 초음파 시스템 및 방법을 제공한다.

과제 해결수단

[0008] 본 발명에 따른 초음파 시스템의 프로세서는, 대상체의 볼륨 데이터에 대한 기준 단면을 설정하도록 동작하는 기준 단면 설정부; 상기 기준 단면에서 기준점을 설정하도록 동작하는 기준점 설정부; 및 상기 기준점을 기준으로 상기 기준 단면에 수직하는 복수의 슬라이스 단면을 설정하도록 동작하는 슬라이스 단면 설정부를 포함한다.

[0009] 또한, 본 발명에 따른 초음파 시스템에서 복수의 슬라이스 단면 영상 제공 방법은, a) 상기 초음파 시스템의 프로세서에서, 대상체의 볼륨 데이터에 대한 기준 단면을 설정하는 단계와, b) 상기 초음파 시스템의 프로세서에서, 상기 기준 단면에서 기준점을 설정하는 단계와, c) 상기 초음파 시스템의 프로세서에서, 상기 기준점을 기준으로 상기 기준 단면에 수직하는 복수의 슬라이스 단면을 설정하는 단계를 포함한다.

[0010] 또한 본 발명에 따른, 복수의 슬라이스 단면 영상을 제공하는 방법을 수행하기 위한 프로그램을 저장하는 컴퓨터 판독가능 기록매체로서, 상기 방법은, a) 대상체의 볼륨 데이터에 대한 기준 단면을 설정하는 단계와, b) 상기 기준 단면에서 기준점을 설정하는 단계와, c) 상기 기준점을 기준으로 상기 기준 단면에 수직하는 복수의 슬라이스 단면을 설정하는 단계를 포함한다.

[0011] 또한, 본 발명에 따른, 복수의 슬라이스 단면 영상을 제공하는 방법을 수행하기 위한 프로그램을 저장하는 컴퓨터 판독가능 기록매체로서, 상기 방법은, 초음파 신호를 대상체에 송신하고 상기 대상체로부터 반사되는 초음파 에코신호를 수신하여 초음파 데이터를 획득하는 단계와, 상기 초음파 데이터를 이용하여 상기 볼륨 데이터를 형성하는 단계와, 상기 대상체의 볼륨 데이터에 대한 기준 단면을 설정하는 단계와, 상기 기준 단면에서 기준점을 설정하는 단계와, 상기 기준점을 기준으로 상기 기준 단면에 수직하는 복수의 슬라이스 단면을 설정하는 단계와, 상기 볼륨 데이터를 이용하여 상기 복수의 슬라이스 단면에 해당하는 복수의 슬라이스 단면 영상을 형성하는 단계와, 상기 복수의 슬라이스 단면 영상을 디스플레이하는 단계를 포함한다.

효과

[0012] 본 발명에 따르면, 일정 각도 간격의 단면 영상을 형성할 수 있어 단면 영상들의 비교분석이 용이하다. 그리고, 부피(volume 또는 mass)를 가진 대상체에 대한 크기측정 및 이상 발견을 용이하게 수행할 수 있다.

발명의 실시를 위한 구체적인 내용

[0013] 이하 첨부된 도면을 참조하여 본 발명의 실시예들에 대해 상세히 설명한다. 다만, 이하의 설명에서는 본 발명의 요지를 불필요하게 흐릴 우려가 있는 경우, 널리 알려진 기능이나 구성에 관한 구체적 설명은 생략하기로 한다.

[0014] 도 1은 본 발명의 실시예에 따른 초음파 시스템의 구성을 보이는 블록도이다. 초음파 시스템(100)은 초음파 데이터 획득부(110), 사용자 입력부(120), 프로세서(130) 및 디스플레이부(140)를 포함한다.

[0015] 초음파 데이터 획득부(110)는 초음파 신호를 대상체에 송신하고 대상체로부터 반사되는 초음파 신호(즉, 초음파 에코신호)를 수신하여 초음파 데이터를 획득한다.

[0016] 도 2는 본 발명의 실시예에 따른 초음파 데이터 획득부(110)의 구성을 보이는 블록도이다. 초음파 데이터 획득부(110)는 송신신호 형성부(111), 다수의 변환소자(transducer element)(도시하지 않음)를 포함하는 초음파 프로브(112), 빔 포머(113) 및 초음파 데이터 형성부(114)를 포함한다.

[0017] 송신신호 형성부(111)는 변환소자의 위치 및 집속점을 고려하여 초음파 프로브(112)의 다수의 변환소자 각각에 인가될 송신신호를 형성한다. 본 실시예에서, 송신신호는 3차원 초음파 영상을 이루는 다수의 프레임 각각을 얻기 위한 송신신호이다.

[0018] 초음파 프로브(112)는 송신신호 형성부(111)로부터 제공되는 송신신호를 초음파 신호로 변환하여 대상체에 송신

하고 대상체로부터 반사되는 초음파 에코신호를 수신하여 수신신호를 형성한다. 본 실시예에서 초음파 프로브(112)는 3D 프로브(3 dimensional probe), 2D 어레이 프로브(2 dimensional array probe) 등으로 구현될 수 있다.

- [0019] 빔 포머(113)는 초음파 프로브(112)로부터 제공되는 수신신호를 아날로그 디지털 변환한다. 아울러, 빔 포머(113)는 변환소자의 위치 및 집속점을 고려하여 디지털 변환된 수신신호를 수신 집속시켜 수신 집속 신호를 형성한다.
- [0020] 초음파 데이터 형성부(114)는 빔 포머(113)로부터 제공되는 수신 집속 신호를 이용하여 초음파 데이터를 형성한다. 초음파 데이터 형성부(114)는 빔 포머(113)로부터 제공되는 수신 집속 신호에 다양한 신호 처리(예를 들어, 게인(gain) 조절, 필터링 처리 등)를 수행할 수도 있다.
- [0021] 다시, 도 1을 참조하면, 사용자 입력부(120)는 컨트롤 패널(control panel), 마우스(mouse), 키보드(keyboard) 등으로 구현되어, 사용자의 입력정보를 수신한다. 본 실시예에서, 입력정보는 기준 단면을 설정하는 제1 입력정보, 기준 단면에 기준점을 설정하는 제2 입력정보 및 슬라이스 단면의 개수 및 각도 중 적어도 하나를 설정하는 제3 입력정보를 포함할 수 있다. 여기서, 기준 단면은 도 4에 도시된 바와 같이 볼륨 데이터(210)에서 A 단면(221), B 단면(222) 및 C 단면(223) 중 어느 하나의 단면일 수 있다. 그러나, 기준 단면은 이에 한정되지 않는다. 여기서, 볼륨데이터(210)는 초음파 데이터를 이용하여 형성된 다수의 프레임들을 3차원으로 나열하고 프레임 사이의 공간을 보간(interpolation)하여 형성할 수 있다. 또한, 도 5에 도시된 바와 같이 기준 단면(221)에 수직하는 단면(231 내지 234)과 같은 복수의 슬라이스 단면을 설정할 수 있다.
- [0022] 프로세서(130)는 초음파 데이터 획득부(110)로부터 제공되는 초음파 데이터를 이용하여 볼륨 데이터를 형성하고, 사용자 입력부(120)로부터 제공되는 입력정보에 따라 복수의 슬라이스 단면에 해당하는 복수의 슬라이스 단면을 형성한다.
- [0023] 도 3은 본 발명의 실시예에 따른 프로세서(130)의 구성을 보이는 블록도이다. 프로세서(130)는 볼륨 데이터 형성부(131), 기준 단면 설정부(132), 기준점 설정부(133), 슬라이스 단면 설정부(134), 영상 형성부(135) 및 화면 영역 설정부(136)를 포함한다.
- [0024] 볼륨 데이터 형성부(131)는 초음파 데이터 획득부(110)로부터 제공되는 초음파 데이터를 이용하여 도 4에 도시된 바와 같이 볼륨 데이터(210)를 형성한다. 볼륨 데이터는 다수의 프레임으로 이루어지고 밝기값을 갖는 다수의 복셀(voxel)을 포함한다.
- [0025] 기준 단면 설정부(132)는 사용자 입력부(120)로부터 제공되는 제1 입력정보에 따라 볼륨 데이터 형성부(131)로부터 제공되는 볼륨 데이터에 기준 단면을 설정한다. 일례로서, 도 5에 도시된 바와 같이 A 단면(221)을 기준 단면으로 설정할 수 있다.
- [0026] 기준점 설정부(133)는 사용자 입력부(120)로부터 제공되는 제2 입력정보에 따라 도 5에 도시된 바와 같이 기준 단면(221)상에 기준점(RP)을 설정한다.
- [0027] 슬라이스 단면 설정부(134)는 사용자 입력부(120)로부터 제공되는 제3 입력정보에 따라 기준점을 기준으로 기준 단면에 수직하는 복수의 슬라이스 단면을 설정한다.
- [0028] 일례로서, 슬라이스 단면 설정부(134)는 제3 입력정보를 분석하여 제3 입력정보가 슬라이스 단면들 간의 각도(예를 들어, 45°)를 설정하는 입력정보이면, 제3 입력정보를 이용하여 슬라이스 단면의 개수(즉, 4개)를 산출하고, 산출된 개수에 따라 기준점(RP)을 기준으로 도 5에 도시된 바와 같이 4개의 슬라이스 단면(231 내지 234)을 볼륨 데이터(210)에 대해 설정한다. 이때, 슬라이스 단면들(231 내지 234) 간에는 등각도를 갖는다.
- [0029] 다른 예로서, 슬라이스 단면 설정부(134)는 제3 입력정보를 분석하여 제3 입력정보가 슬라이스 단면의 개수(예를 들어, 4개)를 설정하는 입력정보이면, 제3 입력정보를 이용하여 슬라이스 단면의 각도(즉, 180°/4=45°)를 산출하고, 산출된 개수에 따라 기준점(RP)을 기준으로 도 5에 도시된 바와 같이 4개의 슬라이스 단면(231 내지 234)을 볼륨 데이터(210)에 대해 설정한다.
- [0030] 전술한 예들에서는 슬라이스 단면(231 내지 234)이 등각도로 설정되는 것으로 설명하였지만, 이에 국한되지 않고, 슬라이스 단면(231 내지 234)이 임의의 각도로 설정될 수 있다.
- [0031] 영상 형성부(135)는 볼륨 데이터를 이용하여 복수의 슬라이스 단면에 해당하는 복수의 슬라이스 단면 영상을 형성한다. 아울러, 영상 형성부(135)는 볼륨 데이터를 이용하여 기준 단면에 해당하는 기준 단면 영상을 형성할

수도 있다.

[0032] 화면 영역 설정부(136)는 영상 형성부(135)에서 형성된 복수의 슬라이스 단면 영상에 기초하여 복수의 슬라이스 단면을 디스플레이할 디스플레이부(140)의 화면영역을 설정한다. 즉, 화면 영역 설정부(136)는 영상 형성부(135)에서 형성한 복수의 슬라이스 단면 영상의 개수와 동일하게 화면영역을 설정한다. 아울러, 화면 영역 설정부(136)는 복수의 슬라이스 단면 영상과 기준 단면영상을 함께 디스플레이 할 화면영역을 설정할 수도 있다.

[0033] 디스플레이부(140)는 프로세서(130)에서 형성된 복수의 슬라이스 단면 영상을 해당 화면 영역에 디스플레이한다. 아울러, 디스플레이부(140)는 기준 단면 영상을 디스플레이할 수 있다.

[0034] 상기 방법들은 특정 실시예들을 통하여 설명하였지만, 상기 방법들은 또한 컴퓨터로 읽을 수 있는 기록매체에 컴퓨터가 읽을 수 있는 코드로서 구현하는 것이 가능하다. 컴퓨터가 읽을 수 있는 기록매체는 컴퓨터 시스템에 의해 읽혀질 수 있는 데이터가 저장되는 모든 종류의 기록장치를 포함한다. 컴퓨터가 읽을 수 있는 기록매체의 예로는 ROM, RAM, CDROM, 자기 테이프, 플로피 디스크, 광데이터 저장장치 등이 있으며, 또한 캐리어 웨이브(예를 들어 인터넷을 통한 전송)의 형태로 구현되는 것도 포함한다. 또한, 컴퓨터가 읽을 수 있는 기록매체는 네트워크로 연결된 컴퓨터 시스템에 분산되어, 분산방식으로 컴퓨터가 읽을 수 있는 코드가 저장되고 실행될 수 있다. 그리고, 상기 실시예들을 구현하기 위한 기능적인(functional) 프로그램, 코드 및 코드 세그먼트들은 본 발명이 속하는 기술분야의 프로그래머들에 의해 용이하게 추론될 수 있다.

[0035] 또한, 본 명세서에서는 본 발명이 일부 실시예들과 관련하여 설명되었지만, 본 발명이 속하는 기술분야의 당업자가 이해할 수 있는 본 발명의 정신 및 범위를 벗어나지 않는 범위에서 다양한 변형 및 변경이 이루어질 수 있다는 점을 알아야 할 것이다. 또한, 그러한 변형 및 변경은 본 명세서에 첨부된 특허청구의 범위 내에 속하는 것으로 생각되어야 한다.

도면의 간단한 설명

[0036] 도 1은 본 발명의 실시예에 따른 초음파 시스템의 구성을 보이는 블록도.

[0037] 도 2는 본 발명의 실시예에 따른 초음파 데이터 획득부의 구성을 보이는 블록도.

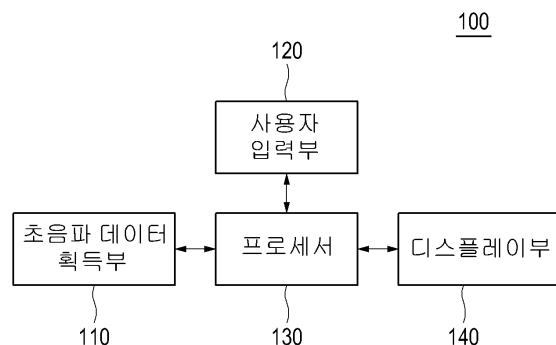
[0038] 도 3은 본 발명의 실시예에 따른 프로세서의 구성을 보이는 블록도.

[0039] 도 4는 본 발명의 실시예에 따른 볼륨 데이터와 기준 단면을 보이는 예시도.

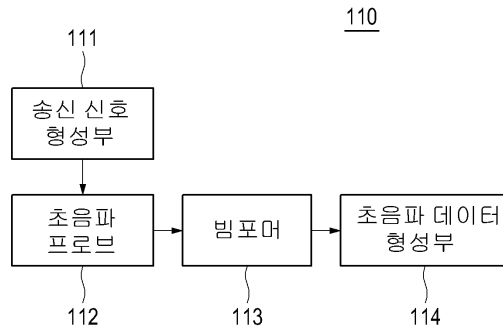
[0040] 도 5는 본 발명의 실시예에 따른 볼륨 데이터, 기준 단면 및 슬라이스 단면을 보이는 예시도.

도면

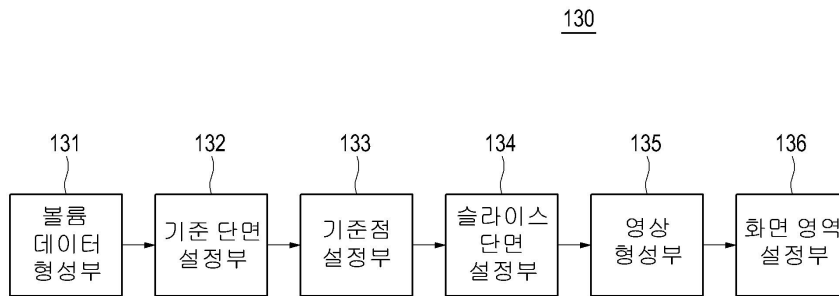
도면1



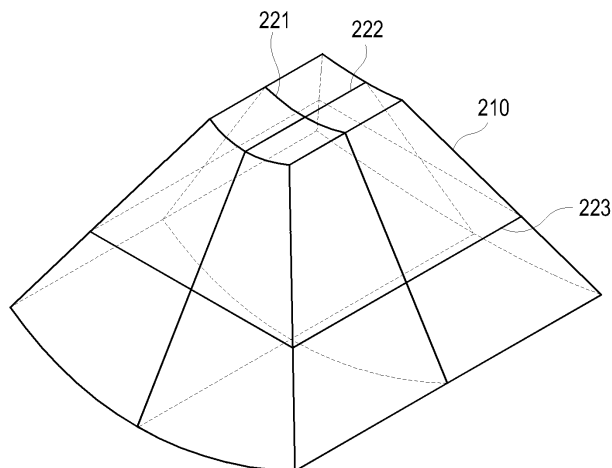
도면2



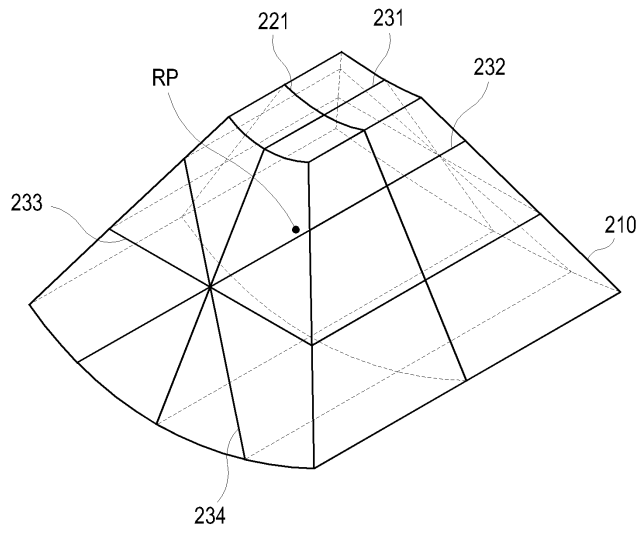
도면3



도면4



도면5



专利名称(译)	超声波系统和用于提供多个切片截面图像的方法		
公开(公告)号	KR1020110022233A	公开(公告)日	2011-03-07
申请号	KR1020090079732	申请日	2009-08-27
[标]申请(专利权)人(译)	三星麦迪森株式会社		
申请(专利权)人(译)	三星麦迪逊有限公司		
当前申请(专利权)人(译)	三星麦迪逊有限公司		
[标]发明人	LEE YUN HEE		
发明人	LEE, YUN HEE		
IPC分类号	A61B8/00 G06T17/00		
CPC分类号	A61B8/00 G06T19/00 G01S7/52063 A61B8/523 A61B8/483 G06T2219/012 G01S15/8993 G06T2219/008 A61B8/461 A61B8/466 A61B8/467 A61B8/468		
其他公开文献	KR101120726B1		
外部链接	Espacenet		

摘要(译)

目的：提供超声系统和提供多个切片图像的方法，以通过以恒定角度间隔形成平面图像，容易地比较和分析平面图像。组成：参考平面设置单元 (132) 设置关于对象的体积数据的参考平面。参考点设置单元 (133) 在参考平面处设置参考点。切片平面设置单元 (134) 基于参考点设置与参考平面垂直的多个切片平面。

