



(19) 대한민국특허청(KR)
(12) 공개특허공보(A)

(11) 공개번호 10-2011-0021028
(43) 공개일자 2011년03월04일

(51) Int. Cl.

A61B 8/14 (2006.01) A61B 8/06 (2006.01)

(21) 출원번호 10-2009-0078574

(22) 출원일자 2009년08월25일

심사청구일자 2010년10월05일

(71) 출원인

주식회사 메디슨

강원 홍천군 남면 양덕원리 114

(72) 발명자

신동국

서울 강남구 대치동 1003번지 디스커서앤메디슨빌딩 연구소 3층

박상식

서울 강남구 대치동 1003번지 디스커서앤메디슨빌딩 연구소 3층

(74) 대리인

백만기, 윤지홍, 장수길

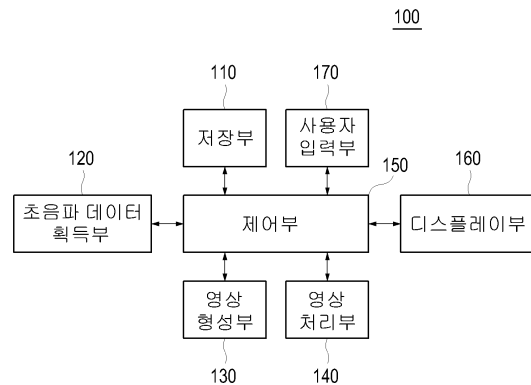
전체 청구항 수 : 총 26 항

(54) 영상 파라미터를 설정하는 초음파 시스템 및 방법

(57) 요약

최적의 초음파 영상을 얻기 위한 영상 파라미터를 자동으로 설정하는 초음파 시스템 및 방법이 개시된다. 본 발명에 따른 초음파 시스템은, 초음파 신호를 대상체 - 대상체는 혈관을 포함함 - 에 송신하고 대상체로부터 반사되는 초음파 에코신호를 수신하여 초음파 데이터를 획득하도록 동작하는 초음파 데이터 획득부; 및 초음파 데이터를 이용하여 초음파 영상을 형성하고, 초음파 영상을 분석하여 혈관의 중심을 검출하고, 혈관의 중심을 이용하여 최대 스티어링 각도를 산출하며, 혈관의 중심 및 최대 스티어링 각도를 이용하여 초음파 영상을 최적화하기 위한 영상 파라미터를 설정하도록 동작하는 프로세서를 포함한다.

대표도 - 도1



특허청구의 범위

청구항 1

초음파 시스템으로서,

초음파 신호를 대상체 - 상기 대상체는 혈관을 포함함 - 에 송신하고 상기 대상체로부터 반사되는 초음파 에코 신호를 수신하여 초음파 데이터를 획득하도록 동작하는 초음파 데이터 획득부; 및

상기 초음파 데이터를 이용하여 초음파 영상을 형성하고, 상기 초음파 영상을 분석하여 상기 혈관의 중심을 검출하고, 상기 혈관의 중심을 이용하여 최대 스티어링 각도를 산출하며, 상기 혈관의 중심 및 상기 최대 스티어링 각도를 이용하여 상기 초음파 영상을 최적화하기 위한 영상 파라미터를 설정하도록 동작하는 프로세서

를 포함하는 초음파 시스템.

청구항 2

제1항에 있어서, 상기 초음파 데이터 획득부는, 상기 영상 파라미터를 고려하여 초음파 신호를 대상체에 송신하고 상기 대상체로부터 반사되는 초음파 에코신호를 수신하여 제1 초음파 데이터를 획득하도록 더 동작하고,

상기 프로세서는, 상기 제1 초음파 데이터를 이용하여 제1 초음파 영상을 형성하도록 더 동작하는 초음파 시스템을.

청구항 3

제1항에 있어서, 상기 영상 파라미터는 포커스 위치, 스티어링 각도, 송신 주파수 및 음속(speed of sound)을 포함하는 초음파 시스템.

청구항 4

제3항에 있어서,

상기 초음파 영상에서 상기 혈관을 검출하기 위한 혈관 템플릿을 저장하는 저장부

를 더 포함하는 초음파 시스템.

청구항 5

제4항에 있어서, 상기 프로세서는, 상기 저장부에서 상기 혈관 템플릿을 추출하고, 상기 추출된 혈관 템플릿을 상기 초음파 영상에 설정하고, 상기 혈관 템플릿을 이동시키면서 상기 혈관을 검출하고, 상기 혈관에서 최대 지름을 검출하고, 상기 최대 지름의 중심을 검출하고, 상기 최대 지름의 중심을 상기 혈관 중심으로 설정하며, 상기 혈관 중심을 상기 영상 파라미터의 포커스 위치로 설정하는 제1 영상 파라미터를 형성하도록 동작하는 초음파 시스템.

청구항 6

제3항에 있어서,

사용자로부터 상기 초음파 영상에 관심영역을 설정하는 입력정보를 입력받도록 동작하는 사용자 입력부를

더 포함하는 초음파 시스템.

청구항 7

제6항에 있어서, 상기 프로세서는, 상기 입력정보에 따라 상기 초음파 영상에 상기 관심영역을 설정하고, 상기 관심영역의 중심을 검출하여 상기 초음파 영상에 설정하고, 상기 관심영역의 중심을 상하좌우 각각으로 사전 설정된 거리만큼 이동시키면서 밝기값의 차이가 최대인 영역을 상기 혈관의 혈관벽으로서 검출하고, 상기 영역을 지나는 가상의 사각형을 설정하고, 상기 가상의 사각형의 중심을 검출하여 상기 가상의 사각형의 중심을 상기 혈관 중심으로 설정하며, 상기 혈관 중심을 상기 영상 파라미터의 포커스 위치로 설정하는 제1 영상 파라미터를 형성하도록 동작하는 초음파 시스템.

청구항 8

제3항에 있어서,

사용자로부터 상기 초음파 영상에 시드 포인트를 설정하는 입력정보를 입력받도록 동작하는 사용자 입력부를 더 포함하는 초음파 시스템.

청구항 9

제8항에 있어서, 상기 프로세서는, 상기 입력정보에 따라 상기 초음파 영상에 상기 시드 포인트를 설정하고, 상기 시드 포인트를 사전 설정된 거리만큼 이동시키면서 밝기값의 차이가 최대인 영역을 상기 혈관의 혈관벽으로서 검출하고, 상기 영역을 지나는 가상의 사각형을 설정하고, 상기 가상의 사각형의 중심을 검출하여 상기 가상의 사각형의 중심을 상기 혈관 중심으로 설정하며, 상기 혈관 중심을 상기 영상 파라미터의 포커스 위치로 설정하는 제1 영상 파라미터를 설정하도록 동작하는 초음파 시스템.

청구항 10

제5항, 제7항 및 제9항중 어느 한 항에 있어서,

상기 초음파 데이터 획득부는, 상기 최대 스티어링 각도를 기준으로 복수의 스티어링 각도를 산출하고, 상기 제1 영상 파라미터 및 상기 복수의 스티어링 각도를 고려하여 상기 복수의 스티어링 각도에 해당하는 복수의 제2 초음파 데이터를 획득하도록 더 동작하고,

상기 프로세서는, 상기 복수의 제2 초음파 데이터를 이용하여 복수의 제2 초음파 데이터 각각에 해당하는 제2 초음파 영상을 형성하고, 상기 복수의 제2 초음파 영상을 분석하여 상기 복수의 제2 초음파 영상에서 어느 하나의 제2 초음파 영상을 검출하고, 상기 검출된 제2 초음파 영상에 해당하는 스티어링 각도를 검출하며, 상기 검출된 스티어링 각도를 상기 제1 영상 파라미터의 스티어링 각도로 설정하는 제2 영상 파라미터를 형성하도록 더 동작하는 초음파 시스템.

청구항 11

제10항에 있어서,

상기 초음파 데이터 획득부는, 상기 혈관 중심 및 상기 검출된 스티어링 각도를 이용하여 기준 송신 주파수를 설정하고, 상기 기준 송신 주파수를 기준으로 복수의 송신 주파수를 산출하고, 상기 제2 영상 파라미터 및 상기 복수의 송신 주파수를 고려하여 상기 복수의 송신 주파수에 해당하는 복수의 제3 초음파 데이터를 획득하도록 더 동작하고,

상기 프로세서는, 상기 복수의 제3 초음파 데이터를 이용하여 상기 복수의 제3 초음파 데이터 각각에 해당하는 제3 초음파 영상을 형성하고, 상기 복수의 제3 초음파 영상을 분석하여 상기 복수의 제3 초음파 영상에서 어느 하나의 제3 초음파 영상을 검출하고, 상기 검출된 제3 초음파 영상에 해당하는 송신 주파수를 검출하며, 상기 검출된 송신 주파수를 상기 제2 영상 파라미터의 송신 주파수로 설정하는 제3 영상 파라미터를 형성하도록 더 동작하는 초음파 시스템.

청구항 12

제11항에 있어서,

상기 초음파 데이터 획득부는, 기준 음속을 기준으로 복수의 음속을 산출하고, 상기 제3 영상 파라미터 및 상기 복수의 음속을 고려하여 상기 복수의 음속에 해당하는 복수의 제4 초음파 데이터를 획득하도록 더 동작하고,

상기 프로세서는, 상기 복수의 제4 초음파 데이터를 이용하여 상기 복수의 제4 초음파 데이터 각각에 해당하는 제4 초음파 영상을 형성하고, 상기 복수의 제4 초음파 영상을 분석하여 상기 복수의 제4 초음파 영상에서 어느 하나의 제4 초음파 영상을 검출하고, 상기 검출된 제4 초음파 영상에 해당하는 음속을 검출하고, 상기 검출된 음속을 상기 제3 영상 파라미터의 음속으로 설정하는 제4 영상 파라미터를 형성하며, 상기 제4 영상 파라미터를 상기 영상 파라미터로 설정하는 초음파 시스템.

청구항 13

제5항, 제7항 및 제9항중 어느 한 항에 있어서,

상기 초음파 데이터 획득부는, 상기 최대 스티어링 각도를 기준으로 복수의 스티어링 각도를 산출하고, 상기 혈관 중심 및 상기 검출된 스티어링 각도를 이용하여 기준 송신 주파수를 설정하고, 상기 기준 송신 주파수를 기준으로 복수의 송신 주파수를 산출하고, 기준 음속을 기준으로 복수의 음속을 산출하며, 상기 제1 영상 파라미터, 상기 복수의 스티어링 각도, 상기 복수의 송신 주파수 및 상기 복수의 음속을 고려하여, 상기 복수의 스티어링 각도, 상기 복수의 송신 주파수 및 상기 복수의 음속 각각에 해당하는 제5 초음파 데이터를 획득하도록 더 동작하고,

상기 프로세서는, 상기 복수의 제5 초음파 데이터를 이용하여 상기 복수의 제5 초음파 데이터 각각에 해당하는 제5 초음파 영상을 형성하고, 상기 복수의 제5 초음파 영상을 분석하여 상기 복수의 제5 초음파 영상에서 어느 하나의 제5 초음파 영상을 검출하고, 상기 검출된 제5 초음파 영상에 해당하는 스티어링 각도, 송신 주파수 및 음속을 검출하고, 상기 검출된 스티어링 각도, 송신 주파수 및 음속을 상기 제1 영상 파라미터의 스티어링 각도, 송신 주파수 및 음속으로 설정하는 제5 영상 파라미터를 형성하고, 상기 제5 영상 파라미터를 상기 영상 파라미터로 설정하도록 더 동작하는 초음파 시스템.

청구항 14

영상 파라미터 설정 방법으로서,

초음파 신호를 대상체 - 상기 대상체는 혈관을 포함함 - 에 송신하고 상기 대상체로부터 반사되는 초음파 에코 신호를 수신하여 초음파 데이터를 획득하고, 상기 초음파 데이터를 이용하여 초음파 영상을 형성하고, 상기 초음파 영상을 분석하여 상기 혈관의 중심을 검출하고, 상기 혈관의 중심을 이용하여 최대 스티어링 각도를 산출하며, 상기 혈관의 중심 및 상기 최대 스티어링 각도를 이용하여 상기 초음파 영상을 최적화하기 위한 영상 파라미터를 설정하는 단계

를 포함하는 영상 파라미터 설정 방법.

청구항 15

제14항에 있어서, 상기 단계 이후에,

상기 영상 파라미터를 고려하여 초음파 신호를 대상체에 송신하고 상기 대상체로부터 반사되는 초음파 에코신호를 수신하여 제1 초음파 데이터를 획득하는 단계; 및

상기 제1 초음파 데이터를 이용하여 제1 초음파 영상을 형성하는 단계

를 더 포함하는 영상 파라미터 설정 방법.

청구항 16

제14항에 있어서, 상기 영상 파라미터는 포커스 위치, 스티어링 각도, 송신 주파수 및 음속(speed of sound)을 포함하는 영상 파라미터 설정 방법.

청구항 17

제16항에 있어서, 상기 단계 이전에,

상기 초음파 영상에서 상기 혈관을 검출하기 위한 혈관 템플릿을 마련하는 단계

를 더 포함하는 영상 파라미터 설정 방법.

청구항 18

제17항에 있어서, 상기 단계는,

a11) 초음파 신호를 상기 대상체 송신하고, 상기 대상체로부터 반사되는 초음파 에코신호를 수신하여 상기 초음파 데이터를 획득하는 단계;

a12) 상기 초음파 데이터를 이용하여 상기 초음파 영상을 형성하는 단계;

a13) 상기 혈관 템플릿을 상기 초음파 영상에 설정하는 단계;

- a14) 상기 혈관 템플릿을 이동시키면서 상기 혈관을 검출하는 단계;
- a15) 상기 혈관에서 최대 지름을 검출하고, 상기 최대 지름의 중심을 검출하는 단계;
- a16) 상기 최대 지름의 중심을 상기 혈관 중심으로 설정하는 단계; 및
- a17) 상기 혈관 중심을 상기 영상 파라미터의 포커스 위치로 설정하는 제1 영상 파라미터를 형성하는 단계를 포함하는 영상 파라미터 설정 방법.

청구항 19

제16항에 있어서, 상기 단계는,
 사용자로부터 관심영역을 설정하는 입력정보를 입력받는 단계를 더 포함하는 영상 파라미터 설정 방법.

청구항 20

제19항에 있어서, 상기 단계는,
 a21) 초음파 신호를 상기 대상체 송신하고, 상기 대상체로부터 반사되는 초음파 에코신호를 수신하여 상기 초음파 데이터를 획득하는 단계;
 a22) 상기 초음파 데이터를 이용하여 상기 초음파 영상을 형성하는 단계;
 a23) 상기 입력정보에 따라 상기 초음파 영상에 상기 관심영역을 설정하는 단계;
 a24) 상기 관심영역의 중심을 검출하여 상기 초음파 영상에 설정하는 단계;
 a25) 상기 관심영역의 중심을 상하좌우 각각으로 사전 설정된 거리만큼 이동시키면서 밝기값의 차이가 최대인 영역을 상기 혈관의 혈관벽으로서 검출하는 단계;
 a26) 상기 영역을 지나는 가상의 사각형을 설정하는 단계;
 a27) 상기 가상의 사각형의 중심을 검출하여 상기 가상의 사각형의 중심을 상기 혈관 중심으로 설정하는 단계; 및
 a28) 상기 혈관 중심을 상기 영상 파라미터의 포커스 위치로 설정하는 제1 영상 파라미터를 형성하는 단계를 포함하는 영상 파라미터 설정 방법.

청구항 21

제16항에 있어서, 상기 단계는,
 사용자로부터 시드 포인트를 설정하는 입력정보를 입력받는 단계를 더 포함하는 영상 파라미터 설정 방법.

청구항 22

제21항에 있어서, 상기 단계는,
 a31) 초음파 신호를 상기 대상체 송신하고, 상기 대상체로부터 반사되는 초음파 에코신호를 수신하여 상기 초음파 데이터를 획득하는 단계;
 a32) 상기 초음파 데이터를 이용하여 상기 초음파 영상을 형성하는 단계;
 a33) 상기 입력정보에 따라 상기 초음파 영상에 상기 시드 포인트를 설정하는 단계;
 a34) 상기 시드 포인트를 사전 설정된 거리만큼 이동시키면서 밝기값의 차이가 최대인 영역을 상기 혈관의 혈관벽으로서 검출하는 단계;
 a35) 상기 영역을 지나는 가상의 사각형을 설정하는 단계;

a36) 상기 가상의 사각형의 중심을 검출하여 상기 가상의 사각형의 중심을 상기 혈관 중심으로 설정하는 단계; 및

a37) 상기 혈관 중심을 상기 영상 파라미터의 포커스 위치로 설정하는 제1 영상 파라미터를 설정하는 단계를 포함하는 영상 파라미터 설정 방법.

청구항 23

제18항, 제20항 및 제22항중 어느 한 항에 있어서, 상기 단계는,

b) 상기 최대 스티어링 각도를 기준으로 복수의 스티어링 각도를 산출하는 단계;

c) 상기 제1 영상 파라미터 및 상기 복수의 스티어링 각도를 고려하여 상기 복수의 스티어링 각도에 해당하는 복수의 제2 초음파 데이터를 획득하는 단계;

d) 상기 복수의 제2 초음파 데이터를 이용하여 복수의 제2 초음파 데이터 각각에 해당하는 제2 초음파 영상을 형성하는 단계;

e) 상기 복수의 제2 초음파 영상을 분석하여 상기 복수의 제2 초음파 영상에서 어느 하나의 제2 초음파 영상을 검출하는 단계;

f) 상기 검출된 제2 초음파 영상에 해당하는 스티어링 각도를 검출하는 단계; 및

g) 상기 검출된 스티어링 각도를 상기 제1 영상 파라미터의 스티어링 각도로 설정하는 제2 영상 파라미터를 형성하는 단계

를 포함하는 영상 파라미터 설정 방법.

청구항 24

제23항에 있어서, 상기 단계는,

h) 상기 혈관 중심 및 상기 검출된 스티어링 각도를 이용하여 기준 송신 주파수를 설정하는 단계;

i) 상기 기준 송신 주파수를 기준으로 복수의 송신 주파수를 산출하는 단계;

j) 상기 제2 영상 파라미터 및 상기 복수의 송신 주파수를 고려하여 상기 복수의 송신 주파수에 해당하는 복수의 제3 초음파 데이터를 획득하는 단계;

k) 상기 복수의 제3 초음파 데이터를 이용하여 상기 복수의 제3 초음파 데이터 각각에 해당하는 제3 초음파 영상을 형성하는 단계;

l) 상기 복수의 제3 초음파 영상을 분석하여 상기 복수의 제3 초음파 영상에서 어느 하나의 제3 초음파 영상을 검출하는 단계;

m) 상기 검출된 제3 초음파 영상에 해당하는 송신 주파수를 검출하는 단계; 및

n) 상기 검출된 송신 주파수를 상기 제2 영상 파라미터의 송신 주파수로 설정하는 제3 영상 파라미터를 형성하는 단계

를 포함하는 영상 파라미터 설정 방법.

청구항 25

제24항에 있어서, 상기 단계는,

o) 기준 음속을 기준으로 복수의 음속을 산출하는 단계;

p) 상기 제3 영상 파라미터 및 상기 복수의 음속을 고려하여 상기 복수의 음속에 해당하는 복수의 제4 초음파 데이터를 획득하는 단계;

q) 상기 복수의 제4 초음파 데이터를 이용하여 상기 복수의 제4 초음파 데이터 각각에 해당하는 제4 초음파 영상을 형성하는 단계;

- r) 상기 복수의 제4 초음파 영상을 분석하여 상기 복수의 제4 초음파 영상에서 어느 하나의 제4 초음파 영상을 검출하는 단계;
- s) 상기 검출된 제4 초음파 영상에 해당하는 음속을 검출하는 단계; 상기 검출된 음속을 상기 제3 영상 파라미터의 음속으로 설정하는 제4 영상 파라미터를 형성하는 단계; 및
- t) 상기 제4 영상 파라미터를 상기 영상 파라미터로 설정하는 단계를 포함하는 영상 파라미터 설정 방법.

청구항 26

제18항, 제20항 및 제22항중 어느 한 항에 있어서,

- b) 상기 최대 스티어링 각도를 기준으로 복수의 스티어링 각도를 산출하는 단계;
- c) 상기 혈관 중심 및 상기 검출된 스티어링 각도를 이용하여 기준 송신 주파수를 설정하는 단계;
- d) 상기 기준 송신 주파수를 기준으로 복수의 송신 주파수를 산출하는 단계;
- e) 기준 음속을 기준으로 복수의 음속을 산출하는 단계;
- f) 상기 제1 영상 파라미터, 상기 복수의 스티어링 각도, 상기 복수의 송신 주파수 및 상기 복수의 음속을 고려하여, 상기 복수의 스티어링 각도, 상기 복수의 송신 주파수 및 상기 복수의 음속 각각에 해당하는 제5 초음파 데이터를 획득하는 단계;
- g) 상기 복수의 제5 초음파 데이터를 이용하여 상기 복수의 제5 초음파 데이터 각각에 해당하는 제5 초음파 영상을 형성하는 단계;
- h) 상기 복수의 제5 초음파 영상을 분석하여 상기 복수의 제5 초음파 영상에서 어느 하나의 제5 초음파 영상을 검출하는 단계;
- i) 상기 검출된 제5 초음파 영상에 해당하는 스티어링 각도, 송신 주파수 및 음속을 검출하는 단계;
- j) 상기 검출된 스티어링 각도, 송신 주파수 및 음속을 상기 제1 영상 파라미터의 스티어링 각도, 송신 주파수 및 음속으로 설정하는 제5 영상 파라미터를 형성하는 단계; 및
- k) 상기 제5 영상 파라미터를 상기 영상 파라미터로 설정하는 단계를 포함하는 영상 파라미터 설정 방법.

명세서

발명의 상세한 설명

기술분야

[0001] 본 발명은 초음파 시스템에 관한 것으로, 특히 최적의 초음파 영상을 얻기 위한 영상 파라미터를 설정하는 초음파 시스템 및 방법에 관한 것이다.

배경기술

[0002] 초음파 시스템은 무침습 및 비파괴 특성을 가지고 있어, 대상체 내부의 정보를 얻기 위한 의료 분야에서 널리 이용되고 있다. 초음파 시스템은 대상체를 직접 절개하여 관찰하는 외과 수술의 필요 없이, 대상체 내부의 고해상도 영상을 실시간으로 의사에게 제공할 수 있어 의료 분야에서 매우 중요하게 사용되고 있다.

[0003] 초음파 시스템은 초음파 신호를 대상체에 송신하고 대상체로부터 반사되는 초음파 신호(즉, 초음파 에코신호)를 수신하여 대상체의 2차원 또는 3차원 초음파 영상을 형성한다.

[0004] 종래에는 대상체내의 관심객체(예를 들어 혈관)에 대해 최적화된 초음파 영상을 얻기 위해, 사용자가 초음파 영상에서 관심객체의 위치를 지정해야 하며, 포커스 위치, 스캔라인(scanline)의 스티어링 각도(steering angle), 송신 주파수(transmit frequency) 등의 영상 파라미터 각각을 수동으로 설정해야 하는 문제점이 있다.

발명의 내용

해결 하고자하는 과제

[0005] 본 발명은 포커스 위치, 스티어링 각도, 송신 주파수 및 송신 주파수를 포함하는 영상 파라미터를 자동으로 설정하여 최적의 초음파 영상을 획득할 수 있는 초음파 시스템 및 방법을 제공한다.

과제 해결수단

[0006] 본 발명에 따른 초음파 시스템은, 초음파 신호를 대상체 - 상기 대상체는 혈관을 포함함 - 에 송신하고 상기 대상체로부터 반사되는 초음파 에코신호를 수신하여 초음파 데이터를 획득하도록 동작하는 초음파 데이터 획득부; 및 상기 초음파 데이터를 이용하여 초음파 영상을 형성하고, 상기 초음파 영상을 분석하여 상기 혈관의 중심을 검출하고, 상기 혈관의 중심을 이용하여 최대 스티어링 각도를 산출하며, 상기 혈관의 중심 및 상기 최대 스티어링 각도를 이용하여 상기 초음파 영상을 최적화하기 위한 영상 파라미터를 설정하도록 동작하는 프로세서를 포함한다.

[0007] 또한, 본 발명에 따른 영상 파라미터 설정 방법으로서, 초음파 신호를 대상체 - 상기 대상체는 혈관을 포함함 - 에 송신하고 상기 대상체로부터 반사되는 초음파 에코신호를 수신하여 초음파 데이터를 획득하고, 상기 초음파 데이터를 이용하여 초음파 영상을 형성하고, 상기 초음파 영상을 분석하여 상기 혈관의 중심을 검출하고, 상기 혈관의 중심을 이용하여 최대 스티어링 각도를 산출하며, 상기 혈관의 중심 및 상기 최대 스티어링 각도를 이용하여 상기 초음파 영상을 최적화하기 위한 영상 파라미터를 설정하는 단계를 포함한다.

효 과

[0008] 본 발명은 포커스 위치, 스티어링 각도, 송신 주파수 및 송신 주파수를 포함하는 영상 파라미터를 자동으로 설정할 수 있어, 최적의 초음파 영상을 제공할 수 있을 뿐만 아니라 사용자의 편의성을 증가시킬 수 있다.

발명의 실시를 위한 구체적인 내용

[0009] 이하, 첨부된 도면을 참조하여 본 발명의 실시예를 설명한다.

[0010] 도 1은 본 발명의 실시예에 따른 초음파 시스템(100)의 구성을 보이는 블록도이다. 초음파 시스템(100)은 저장부(110), 초음파 데이터 획득부(120), 영상 형성부(130), 영상 처리부(140), 제어부(150) 및 디스플레이부(160)를 포함한다. 아울러, 초음파 시스템(100)은 사용자의 입력정보를 수신하도록 동작하는 사용자 입력부(170)를 더 포함할 수 있다. 입력정보는 초음파 영상에 관심영역(region of interest, ROI)을 설정하는 제1 입력정보 및 초음파 영상에 시드 포인트(seed point)를 설정하는 제2 입력정보 중 적어도 하나를 포함한다.

[0011] 전술한 실시예에서는 영상 형성부(130), 영상 처리부(140) 및 제어부(150)를 별도로 구성하는 것으로 설명하였지만, 다른 실시예에서는 영상 형성부(130), 영상 처리부(140) 및 제어부(150)를 하나의 프로세서, 예를 들어 CPU(central processing unit), 마이크로프로세서(microprocessor), 칩(chip) 등으로 구현할 수 있다.

[0012] 저장부(110)는 대상체내의 관심객체(즉, 혈관)에 해당하는 혈관 템플릿(template)을 저장한다. 일반적으로 초음파 시스템은 특정 어플리케이션(application), 예를 들어 대상체의 목부위와 심장에서 머리쪽으로 이동하는 혈관을 관측 부위로서 관측하는 경동맥 어플리케이션(carotid application)을 통해 혈관을 포함하는 초음파 영상을 형성한다. 이 경우 혈관은 대상체마다 크기가 상이할 수 있지만 형태학적으로 유일하고 유사한 형태를 갖는다. 따라서, 혈관 템플릿은 특정 어플리케이션에서의 초음파 영상에서 혈관을 검출하는데 이용될 수 있다.

[0013] 저장부(110)는 최적의 초음파 영상을 얻기 위한 영상 파라미터를 저장할 수 있다. 본 실시예에서 영상 파라미터는 초음파 신호의 포커스 위치, 스캔라인(scanline)의 스티어링 각도(steering angle), 송신 주파수(transmit frequency) 및 음속(speed of sound)을 포함한다. 그러나, 영상 파라미터는 이에 국한되지 않는다.

[0014] 아울러, 저장부(110)는 대상체의 깊이 및 스캔라인의 스티어링 각도별로 송신 주파수 정보를 저장한다. 대상체의 깊이는 대상체의 표면으로부터 혈관까지의 깊이, 즉 포커스 위치를 나타낸다.

[0015] 일반적으로, 그레이팅 로브(grating lobe)는 초음파 신호의 송신 주파수가 높을수록 그리고 스티어링 각도가 클수록 강해진다. 도 5는 송신 주파수에 따른 그레이팅 로브를 나타내는 그래프이다. 송신 주파수는 관심객체의 깊이에 따른 페넨트레이션 팩터(penetration factor)를 고려하여 설정될 수 있다. 즉, 송신 주파수에 가장 영향을 미치는 페넨트레이션 팩터를 고려하여, 도 6에 도시된 바와 같이 깊이에 따라 최적의 송신 주파수가 선택될

수 있다. 한편, 스티어링 각도는 관심객체의 깊이에 따라 설정될 수 있다. 일례로서, 도 8에 도시된 바와 같이 스캔라인(S_1 내지 S_n)의 스티어링 각도(θ_1 내지 θ_3)는 혈관(V)의 깊이(d_1 내지 d_3)에 따라 설정될 수 있다. 따라서, 혈관이 대상체의 표면으로부터 가까운 곳에 위치하면(즉, 깊이가 얕으면), 낮은 송신 주파수가 설정됨으로써, 그레이팅 로브가 감소될 수 있다. 또한, 혈관이 대상체의 표면으로부터 먼 곳에 위치하면(즉, 깊이가 깊으면), 스티어링 각도가 감소되어 상대적으로 높은 송신 주파수가 설정될 수 있다. 즉, 깊이가 사전 설정된 임계값 이하이면, 그레이팅 로브를 제거하기 위해 스티어링 각도를 고려하여 송신 주파수가 설정되고, 깊이가 사전 설정된 임계값 이상이면, 그레이팅 로브를 제거하기 위해 페넨트레이션 팩터를 고려하여 송신 주파수가 설정될 수 있다.

[0016] 본 실시예에서, 저장부(110)는 도 9에 도시된 바와 같이 깊이 및 스티어링 각도별로 송신 주파수 정보(점선 표시)를 제공하는 매핑 테이블을 저장할 수 있다.

[0017] 초음파 데이터 획득부(120)는 영상 파라미터를 고려하여, 초음파 신호를 대상체에 송신하고, 대상체로부터 반사되는 초음파 신호(즉, 초음파 에코신호)를 수신하여 초음파 데이터를 획득한다.

[0018] 도 2는 본 발명의 실시예에 따른 초음파 데이터 획득부(120)의 구성을 보이는 블록도이다. 초음파 데이터 획득부(110)는 송신신호 형성부(121), 복수의 변환소자(transducer element)(도시하지 않음)를 포함하는 초음파 프로브(122), 빔 포머(beam former)(123) 및 초음파 데이터 형성부(124)를 포함한다.

[0019] 송신신호 형성부(121)는 영상 파라미터를 고려하여 초음파 영상을 얻기 위한 송신신호를 형성한다. 초음파 영상은 B 모드(brightness mode) 영상일 수 있다.

[0020] 초음파 프로브(122)는 송신신호 형성부(121)로부터 송신신호가 제공되면, 송신신호를 초음파 신호로 변환하여 대상체에 송신하고 대상체로부터 반사되는 초음파 에코신호를 수신하여 수신신호를 형성한다.

[0021] 빔 포머(123)는 초음파 프로브(122)로부터 수신신호가 제공되면, 수신신호를 아날로그 디지털 변환하여 디지털 신호를 형성한다. 빔 포머(123)는 영상 파라미터를 고려하여 디지털 신호를 수신집속시켜 수신집속신호를 형성한다.

[0022] 초음파 데이터 형성부(124)는 빔 포머(123)로부터 수신집속신호가 제공되면, 수신집속신호를 이용하여 초음파 데이터를 형성한다. 초음파 데이터는 RF(radio frequency) 또는 IQ(in-phase/quadrature) 데이터일 수 있다. 아울러, 초음파 데이터 형성부(124)는 초음파 데이터를 형성하는데 필요한 신호 처리(예를 들어, 게인(gain) 조절, 필터링 처리 등)를 수행할 수도 있다.

[0023] 다시 도 1을 참조하면, 영상 형성부(130)는 초음파 데이터 획득부(120)로부터 초음파 데이터가 제공되면, 초음파 데이터를 이용하여 초음파 영상을 형성한다. 영상 처리부(140)는 영상 형성부(130)로부터 제공되는 초음파 영상을 분석하여 최적의 초음파 영상을 얻기 위한 영상 파라미터를 설정한다.

[0024] 제어부(150)는 초음파 신호의 송수신을 제어하고, 초음파 데이터의 획득을 제어한다. 제어부(150)는 초음파 영상의 형성 및 디스플레이를 제어한다. 아울러, 제어부(150)는 영상 파라미터의 설정을 제어한다. 디스플레이부(160)는 영상 형성부(130)로부터 제공되는 초음파 영상을 디스플레이한다.

[0025] 이하, 첨부된 도면을 참조하여 본 발명의 실시예들에 따른 영상 파라미터를 설정하는 절차를 설명한다.

[0026] 제1 실시예

[0027] 도 3을 참조하면, 초음파 데이터 획득부(120)는 초기 설정된 영상 파라미터(이하, 제1 영상 파라미터라 함)를 고려하여 초음파 신호를 대상체에 송신하고 대상체로부터 반사되는 초음파 에코신호를 수신하여 제1 초음파 데이터를 획득한다(S102). 여기서, 제1 영상 파라미터는 저장부(110)에 저장된 영상 파라미터일 수 있다.

[0028] 보다 상세하게, 송신신호 형성부(121)는 제1 영상 파라미터를 고려하여 제1 송신신호를 형성한다. 초음파 프로브(122)는 송신신호 형성부(121)로부터 제1 송신신호가 제공되면, 제1 송신신호를 초음파 신호로 변환하여 대상체에 송신하고 대상체로부터 반사되는 초음파 에코신호를 수신하여 제1 수신신호를 형성한다. 빔 포머(123)는 초음파 프로브(122)로부터 제1 수신신호가 제공되면, 제1 수신신호를 아날로그 디지털 변환하여 제1 디지털 신호를 형성하고, 제1 영상 파라미터를 이용하여 제1 디지털 신호를 수신 집속시켜 제1 수신집속신호를 형성한다. 초음파 데이터 형성부(124)는 빔 포머(123)로부터 제1 수신집속신호가 제공되면, 제1 수신집속신호를 이용하여

제1 초음파 데이터를 형성한다.

- [0029] 영상 형성부(130)는 초음파 데이터 획득부(120)로부터 제1 초음파 데이터가 제공되면, 제1 초음파 데이터를 이용하여 제1 초음파 영상을 형성한다(S104). 제1 초음파 영상은 디스플레이부(160)를 통해 디스플레이될 수 있다.
- [0030] 영상 처리부(140)는 영상 형성부(130)로부터 제1 초음파 영상이 제공되면, 제1 초음파 영상을 분석하여 혈관의 중심을 검출하고(S106), 제1 영상 파라미터에서 포커스 위치를 검출된 혈관 중심으로 설정하는 영상 파라미터(이하, 제2 영상 파라미터라 함)를 형성한다(S108). 이때, 제2 영상 파라미터의 스티어링 각도, 송신 주파수 및 음속은 제1 영상 파라미터의 스티어링 각도, 송신 주파수 및 음속과 동일한 값을 갖는다.
- [0031] 일례로서, 영상 처리부(140)는 저장부(110)에 저장된 혈관 템플릿을 추출한다. 영상 처리부(140)는 추출된 혈관 템플릿을 제1 초음파 영상 상에 위치시킨 후 혈관 템플릿을 이동시키면서 제1 초음파 영상에서 혈관을 검출한다. 혈관 검출은 패턴 매칭(pattern matting), SAD(sum of absolute difference) 등과 같은 공지된 영상 처리 기법을 이용하여 수행될 수 있다. 영상 처리부(140)는 검출된 혈관에서 최대 지름을 검출하고, 검출된 최대 지름의 중심을 검출하며, 검출된 중심을 혈관 중심으로 설정한다. 영상 처리부(140)는 검출된 혈관 중심을 이용하여 제2 영상 파라미터를 형성한다. 즉, 영상 처리부(140)는 제1 영상 파라미터의 포커스 위치를 검출된 혈관 중심으로 설정하는 제2 영상 파라미터를 형성한다. 제2 영상 파라미터는 저장부(110)에 저장될 수 있다.
- [0032] 다른 예로서, 영상 처리부(140)는 사용자 입력부(170)로부터 입력정보(즉, 제1 입력정보)가 제공되면, 제1 입력정보에 따라 도 9에 도시된 바와 같이 제1 초음파 영상(210)에 관심영역(230)을 설정한다. 영상 처리부(140)는 관심영역(230)의 중심(240)을 검출하고, 검출된 관심영역 중심(240)을 제1 초음파 영상(210)에 설정한다. 영상 처리부(140)는 관심영역 중심(240)을 상하좌우 각각으로 사전 설정된 거리만큼 이동시키면서 밝기값의 차이가 가장 큰 영역(251, 252, 253, 254)을 혈관벽(220)으로서 검출한다. 영상 처리부(140)는 영역(251, 252, 253, 254)을 지나는 가상의 사각형(260)을 설정한다. 영상 처리부(140)는 가상의 사각형(260)의 중심을 검출하고, 검출된 사각형 중심을 혈관 중심으로서 설정한다. 영상 처리부(140)는 검출된 혈관 중심을 이용하여 제2 영상 파라미터를 형성한다. 즉, 영상 처리부(140)는 제1 영상 파라미터에서 포커스 위치를 검출된 혈관 중심으로 설정하는 제2 영상 파라미터를 형성한다.
- [0033] 또 다른 예로서, 영상 처리부(140)는 사용자 입력부(170)로부터 입력정보(즉, 제2 입력정보)가 제공되면, 제2 입력정보에 따라 도 10에 도시된 바와 같이 제1 초음파 영상(210)에 시드 포인트(270)를 설정한다. 영상 처리부(140)는 시드 포인트(270)를 상하좌우 각각으로 사전 설정된 거리만큼 이동시키면서 밝기값의 차이가 가장 큰 영역(281, 282, 283, 284)을 혈관벽(220)으로서 검출한다. 영상 처리부(140)는 영역(281, 282, 283, 284)을 지나는 가상의 사각형(290)을 설정한다. 영상 처리부(140)는 검출된 사각형 중심을 혈관 중심으로서 설정한다. 영상 처리부(140)는 검출된 혈관 중심을 이용하여 제2 영상 파라미터를 형성한다. 즉, 영상 처리부(140)는 제1 영상 파라미터에서 포커스 위치를 검출된 혈관 중심으로 설정하는 제2 영상 파라미터를 형성한다.
- [0034] 다시 도 3을 참조하면, 영상 처리부(140)는 스캔라인의 최대 스티어링 각도를 산출한다(S110). 일례로서, 영상 처리부(140)는 도 11에 도시된 바와 같이 스캔라인($S_i(1 \leq i \leq N)$)에서 첫번째 스캔라인(S_1)이 제1 초음파 영상에 설정된 가상의 사각형(260 또는 290)의 좌측 상단 꼭지점을 지나고 마지막 스캔라인(S_N)이 제1 초음파 영상에 설정된 가상의 사각형(260 또는 290)의 우측 하단 꼭지점을 지나는 최대 스티어링 각도(θ_{max})를 산출한다.
- [0035] 초음파 데이터 획득부(120)는 제2 영상 파라미터 및 최대 스티어링 각도를 고려하여, 초음파 신호를 대상체에 송신하고 대상체로부터 반사되는 초음파 에코신호를 수신하여 복수의 제2 초음파 데이터를 획득한다(S112).
- [0036] 보다 상세하게, 송신신호 형성부(121)는 단계 S110에서 산출된 최대 스티어링 각도를 기준으로 일정 각도씩 증가 및 감소하는 복수의 스티어링 각도를 산출한다. 복수의 스티어링 각도는 최대 스티어링 각도를 포함한다. 송신신호 형성부(121)는 제2 영상 파라미터 및 복수의 스티어링 각도를 고려하여, 복수의 스티어링 각도 각각에 해당하는 제2 송신신호를 형성한다.
- [0037] 초음파 프로브(122)는 송신신호 형성부(121)로부터 제2 송신신호가 제공되면, 제2 송신신호를 초음파 신호로 변환하여 대상체에 송신하고 대상체로부터 반사되는 초음파 에코신호를 수신하여 제2 수신신호를 형성한다. 초음파 프로브(122)는 복수의 제2 송신신호에 해당하는 복수의 제2 수신신호를 형성한다.
- [0038] 빔 포머(123)는 초음파 프로브(122)로부터 제2 수신신호가 제공되면, 제2 수신신호를 아날로그 디지털 변환하여 제2 디지털 신호를 형성한다. 빔 포머(123)는 포커스 위치 및 스티어링 각도가 갱신된 영상 파라미터를 고려하

여 제2 디지털 신호를 수신집속시켜 제2 수신집속신호를 형성한다. 빔 포머(123)는 복수의 제2 수신신호에 해당하는 복수의 제2 수신집속신호를 형성한다.

- [0039] 초음파 데이터 형성부(124)는 빔 포머(123)로부터 제2 수신집속신호가 제공되면, 제2 수신집속신호를 이용하여 제2 초음파 데이터를 형성한다. 초음파 데이터 형성부(124)는 복수의 제2 수신집속신호에 해당하는 복수의 제2 초음파 데이터를 형성한다.
- [0040] 영상 형성부(130)는 초음파 데이터 획득부(120)로부터 제공되는 복수의 제2 초음파 데이터를 이용하여 복수의 제2 초음파 데이터에 해당하는 복수의 제2 초음파 영상을 형성한다(S114).
- [0041] 영상 처리부(140)는 영상 형성부(130)로부터 제공되는 복수의 제2 초음파 영상을 분석하여 최적의 스티어링 각도를 검출하고(S116), 제2 영상 파라미터에서 스티어링 각도를 검출된 스티어링 각도로 설정하는 영상 파라미터(이하, 제3 영상 파라미터라 함)를 형성한다(S118). 이때, 제3 영상 파라미터의 포커스 위치, 송신 주파수 및 음속은 제2 영상 파라미터의 포커스 위치, 송신 주파수 및 음속과 동일한 값을 갖는다.
- [0042] 보다 상세하게, 영상 처리부(140)는 복수의 제2 초음파 영상 각각에 대해 혈관을 기준으로 사전 설정된 크기의 윈도우를 설정한다. 영상 처리부(140)는 복수의 제2 초음파 영상 각각의 윈도우에 대해 신호대잡음비(signal-to-noise ratio, SNR), 혈관의 에지 개수 및 혈관벽과 혈관벽 이외 간의 콘트라스트(contrast) 차이를 검출한다. 영상 처리부(140)는 검출된 SNR, 에지 개수 및 콘트라스트 차이 각각에 대해 점수화한다. 일례로서, SNR이 -10db 내지 -15db이면 10점, -16db 내지 -30db이면 5점, -31db 내지 -40db이면 0점으로 SNR에 대해 점수화하고, 에지 개수가 10개 미만이면 0점, 10개 내지 20개이면 5점, 21개 이상이면 10점으로 에지 개수에 대해 점수화하며, 콘트라스트 차이가 30 미만이면 0점, 31 내지 60이면 5점, 60 초과하면 10점으로 콘트라스트 차이에 대해 점수화한다. 영상 처리부(140)는 복수의 제2 초음파 영상 간에 점수를 비교하여 최대 점수를 갖는 제2 초음파 영상을 검출하고, 검출된 제2 초음파 영상에 해당하는 스티어링 각도를 최적의 스티어링 각도로서 검출한다. 영상 처리부(140)는 제2 영상 파라미터에서 스티어링 각도를 검출된 스티어링 각도로 설정하는 제3 영상 파라미터를 형성한다. 제3 영상 파라미터는 저장부(110)에 저장될 수 있다.
- [0043] 초음파 데이터 획득부(120)는 제3 영상 파라미터 및 복수의 송신 주파수를 고려하여, 초음파 신호를 대상체에 송신하고 대상체로부터 반사되는 초음파 에코신호를 수신하여 복수의 제3 초음파 데이터를 획득한다(S120).
- [0044] 보다 상세하게, 송신신호 형성부(121)는 저장부(110)를 조회하여 단계 S106에서 검출된 혈관 중심 및 단계 S116에서 검출된 스티어링 각도에 해당하는 송신 주파수 정보를 추출한다. 송신신호 형성부(121)는 추출된 송신 주파수 정보에 해당하는 송신 주파수를 기준으로 일정 주파수씩 증가 및 감소하는 복수의 송신 주파수를 산출한다. 복수의 송신 주파수는 추출된 송신 주파수 정보에 해당하는 송신 주파수를 포함한다. 송신신호 형성부(121)는 제3 영상 파라미터 및 복수의 송신 주파수를 고려하여, 복수의 송신 주파수 각각에 해당하는 제3 송신신호를 형성한다.
- [0045] 초음파 프로브(122)는 송신신호 형성부(121)로부터 제3 송신신호가 제공되면, 제3 송신신호를 초음파 신호로 변환하여 대상체에 송신하고 대상체로부터 반사되는 초음파 에코신호를 수신하여 제3 수신신호를 형성한다. 초음파 프로브(122)는 복수의 제3 송신신호에 해당하는 복수의 제3 수신신호를 형성한다.
- [0046] 빔 포머(123)는 초음파 프로브(122)로부터 제3 수신신호가 제공되면, 제3 수신신호를 아날로그 디지털 변환하여 제3 디지털 신호를 형성한다. 빔 포머(123)는 영상 파라미터를 고려하여 제3 디지털 신호를 수신집속시켜 제3 수신집속신호를 형성한다. 빔 포머(123)는 복수의 제3 수신신호에 해당하는 복수의 제3 수신집속신호를 형성한다.
- [0047] 초음파 데이터 형성부(124)는 빔 포머(123)로부터 제3 수신집속신호가 제공되면, 제3 수신집속신호를 이용하여 제3 초음파 데이터를 형성한다. 초음파 데이터 형성부(124)는 복수의 제3 수신집속신호에 해당하는 복수의 제3 초음파 데이터를 형성한다.
- [0048] 영상 형성부(130)는 초음파 데이터 획득부(120)로부터 제공되는 복수의 제3 초음파 데이터를 이용하여 복수의 제3 초음파 데이터에 해당하는 복수의 제3 초음파 영상을 형성한다(S122).
- [0049] 영상 처리부(140)는 영상 형성부(130)로부터 제공되는 복수의 제3 초음파 영상을 분석하여 최적의 송신 주파수를 검출하고(S124), 제3 영상 파라미터에서 송신 주파수를 단계 S124에서 검출된 송신 주파수로 설정하는 영상 파라미터(이하, 제4 영상 파라미터라 함)를 형성한다(S126). 이때, 제4 영상 파라미터의 포커스 위치, 스티어링 각도 및 음속은 제3 영상 파라미터의 포커스 위치, 스티어링 각도 및 음속과 동일한 값을 갖는다. 또한, 제4 영

상 파라미터는 저장부(110)에 저장될 수 있다. 한편, 최적의 송신 주파수는 단계 S116에서 최적의 스티어링 각도를 검출하는 방법과 동일한 방법을 이용하여 검출할 수 있으므로 상세하게 설명하지 않는다.

- [0050] 초음파 데이터 획득부(120)는 제4 영상 파라미터 및 복수의 음속을 고려하여, 초음파 신호를 대상체에 송신하고 대상체로부터 반사되는 초음파 에코신호를 수신하여 복수의 제3 초음파 데이터를 획득한다(S128).
- [0051] 보다 상세하게, 송신신호 형성부(121)는 기준 음속(예를 들어 1564m/s)을 기준으로 일정 속도씩 증가 및 감소하는 복수의 음속을 산출한다. 복수의 음속은 기준 속도를 포함한다. 송신신호 형성부(121)는 제4 영상 파라미터 및 복수의 음속을 고려하여, 복수의 음속 각각에 해당하는 제4 송신신호를 형성한다.
- [0052] 초음파 프로브(122)는 송신신호 형성부(121)로부터 제4 송신신호가 제공되면, 제4 송신신호를 초음파 신호로 변환하여 대상체에 송신하고 대상체로부터 반사되는 초음파 에코신호를 수신하여 제4 수신신호를 형성한다. 초음파 프로브(122)는 복수의 제3 송신신호에 해당하는 복수의 제4 수신신호를 형성한다.
- [0053] 빔 포머(123)는 초음파 프로브(122)로부터 제4 수신신호가 제공되면, 제4 수신신호를 아날로그 디지털 변환하여 제4 디지털 신호를 형성한다. 빔 포머(123)는 영상 파라미터를 고려하여 제4 디지털 신호를 수신집속시켜 제3 수신집속신호를 형성한다. 빔 포머(123)는 복수의 제4 수신신호에 해당하는 복수의 제3 수신집속신호를 형성한다.
- [0054] 초음파 데이터 형성부(124)는 빔 포머(123)로부터 제4 수신집속신호가 제공되면, 제3 수신집속신호를 이용하여 제4 초음파 데이터를 형성한다. 초음파 데이터 형성부(124)는 복수의 제4 수신집속신호에 해당하는 복수의 제4 초음파 데이터를 형성한다.
- [0055] 영상 형성부(130)는 초음파 데이터 획득부(120)로부터 제공되는 복수의 제4 초음파 데이터를 이용하여 복수의 제4 초음파 영상에 해당하는 복수의 제4 초음파 영상을 형성한다(S130).
- [0056] 영상 처리부(140)는 영상 형성부(130)로부터 제공되는 복수의 제4 초음파 영상을 분석하여 최적의 음속을 검출하고(S132), 제4 영상 파라미터에서 음속을 단계 S132에서 검출된 음속으로 설정하는 영상 파라미터(이하, 제5 영상 파라미터라 함)를 형성한다(S134). 이때, 제5 영상 파라미터의 포커스 위치, 스티어링 각도 및 송신 주파수는 제4 영상 파라미터의 포커스 위치, 스티어링 각도 및 송신 주파수와 동일한 값을 갖는다. 또한, 제5 영상 파라미터는 최적 영상 파라미터로서 저장부(110)에 저장될 수 있다. 한편, 최적의 음속은 단계 S116에서 최적의 스티어링 각도를 검출하는 방법과 동일한 방법을 이용하여 검출할 수 있으므로 상세하게 설명하지 않는다.
- [0057] 초음파 데이터 획득부(120)는 단계 S134에서 형성된 제5 영상 파라미터(즉, 최적 영상 파라미터)를 고려하여 초음파 신호를 대상체에 송신하고 대상체로부터 반사되는 초음파 에코신호를 수신하여 초음파 데이터를 획득하고, 영상 형성부(130)는 획득된 초음파 데이터를 이용하여 초음파 영상을 형성하며, 디스플레이부(160)는 초음파 영상을 디스플레이한다(S136).
- [0058] 진술한 실시예에서는 영상 파라미터를 스티어링 각도, 송신 주파수 및 음속의 순서로 최적화하는 것으로 설명하였지만, 이에 국한되지 않고 당업자라면 필요에 따라 스티어링 각도, 송신 주파수 및 음속을 다양한 순서로 최적화할 수 있음을 충분히 이해할 것이다.
- [0059] 제2 실시예
- [0060] 도 4를 참조하면, 초음파 데이터 획득부(120)는 제1 영상 파라미터를 고려하여 초음파 신호를 대상체에 송신하고 대상체로부터 반사되는 초음파 에코신호를 수신하여 제1 초음파 데이터를 획득한다(S202). 단계 S202는 제1 실시예에서의 단계 S102와 동일하므로 상세하게 설명하지 않는다.
- [0061] 영상 형성부(130)는 초음파 데이터 획득부(120)로부터 제1 초음파 데이터가 제공되면, 제1 초음파 데이터를 이용하여 제1 초음파 영상을 형성한다(S204). 제1 초음파 영상은 디스플레이부(160)를 통해 디스플레이될 수 있다.
- [0062] 영상 처리부(140)는 영상 형성부(130)로부터 제1 초음파 영상이 제공되면, 제1 초음파 영상을 분석하여 혈관의 중심을 검출하고(S206), 제1 영상 파라미터에서 포커스 위치를 단계 S206에서 검출된 혈관 중심으로 설정하는 제2 영상 파라미터를 형성한다(S208). 본 실시예에서의 단계 S206 및 S208은 제1 실시예에서의 단계 S106 및 S108과 동일하므로 상세하게 설명하지 않는다.

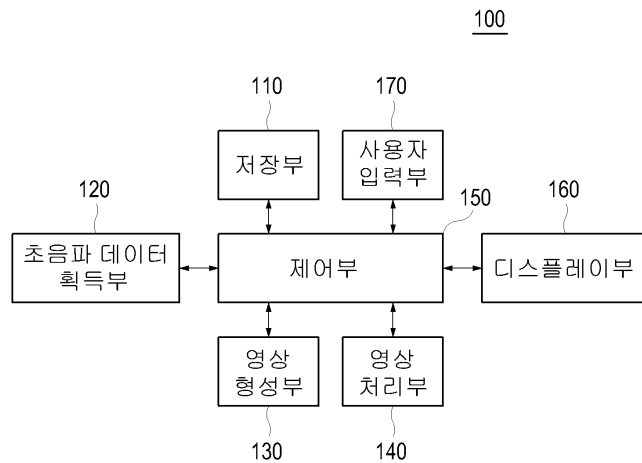
- [0063] 영상 처리부(140)는 스캔라인의 최대 스티어링 각도를 산출한다(S210). 본 실시예에서의 단계 S210은 제1 실시예에서의 단계 S110과 동일하므로 상세하게 설명하지 않는다.
- [0064] 초음파 데이터 획득부(120)는 제2 영상 파라미터 및 최대 스티어링 각도를 고려하여, 초음파 신호를 대상체에 송신하고 대상체로부터 반사되는 초음파 에코신호를 수신하여 복수의 제5 초음파 데이터를 획득한다(S212).
- [0065] 보다 상세하게, 송신신호 형성부(121)는 단계 S210에서 산출된 최대 스티어링 각도를 기준으로 일정 각도씩 증가 및 감소하는 복수의 스티어링 각도를 산출한다. 송신신호 형성부(121)는 단계 S206에서 검출된 혈관 중심 및 단계 S210에서 산출된 최대 스티어링 각도에 해당하는 송신 주파수 정보를 저장부(110)에서 추출하고, 추출된 송신 주파수 정보에 해당하는 송신 주파수를 기준으로 일정 각도씩 증가 및 감소하는 복수의 송신 주파수를 산출한다. 송신신호 형성부(121)는 기준 음속(1564m/s)을 기준으로 일정 속도씩 증가 및 감소하는 복수의 음속을 산출한다. 송신신호 형성부(121)는 제2 영상 파라미터, 복수의 스티어링 각도, 복수의 송신 주파수 및 복수의 음속을 고려하여 복수의 제5 송신신호를 형성한다. 일례로서, 송신신호 형성부(121)는 제2 영상 파라미터, N (N 은 2 이상의 정수)개의 스티어링 각도, M (M 은 2 이상의 정수)개의 송신 주파수 및 L (L 은 2 이상의 정수)개의 음속을 고려하여, $N \times M \times L$ 개의 제5 송신신호를 형성한다.
- [0066] 초음파 프로브(122)는 송신신호 형성부(121)로부터 제5 송신신호가 제공되면, 제5 송신신호를 초음파 신호로 변환하여 대상체에 송신하고 대상체로부터 반사되는 초음파 에코신호를 수신하여 제5 수신신호를 형성한다. 초음파 프로브(122)는 복수의 제5 송신신호에 해당하는 복수의 제5 수신신호를 형성한다.
- [0067] 빔 포머(123)는 초음파 프로브(122)로부터 제5 수신신호가 제공되면, 제5 수신신호를 아날로그 디지털 변환하여 제5 디지털 신호를 형성한다. 빔 포머(123)는 제2 영상 파라미터, 복수의 스티어링 각도, 복수의 송신 주파수 및 복수의 음속을 고려하여 제5 디지털 신호를 수신집속시켜 제5 수신집속신호를 형성한다. 빔 포머(123)는 복수의 제5 수신신호에 해당하는 복수의 제5 수신집속신호를 형성한다.
- [0068] 초음파 데이터 형성부(124)는 빔 포머(123)로부터 제5 수신집속신호가 제공되면, 제5 수신집속신호를 이용하여 제5 초음파 영상을 형성한다. 초음파 데이터 형성부(124)는 복수의 제5 수신집속신호에 해당하는 복수의 제5 초음파 데이터를 형성한다.
- [0069] 영상 형성부(130)는 초음파 데이터 획득부(120)로부터 제공되는 복수의 제5 초음파 데이터를 이용하여 복수의 제5 초음파 데이터에 해당하는 복수의 제5 초음파 영상을 형성한다(S214).
- [0070] 영상 처리부(140)는 영상 형성부(130)로부터 제공되는 복수의 제5 초음파 영상을 분석하여(S216), 최적의 스티어링 각도, 송신 주파수 및 음속을 검출하고, 검출된 스티어링 각도, 송신 주파수 및 음속을 이용하여 최적 영상 파라미터를 형성한다(S218). 최적 영상 파라미터는 저장부(110)에 저장될 수 있다.
- [0071] 보다 상세하게, 영상 처리부(140)는 복수의 제5 초음파 영상 각각에 대해 혈관을 기준으로 사전 설정된 크기의 윈도우를 설정한다. 영상 처리부(140)는 복수의 제5 초음파 영상 각각의 윈도우에 대해 신호대잡음비(signal-to-noise ratio, SNR), 혈관의 에지 개수 및 혈관벽과 혈관벽 이외 간의 콘트라스트(contrast) 차이를 검출한다. 영상 처리부(140)는 검출된 SNR, 에지 개수 및 콘트라스트 차이 각각에 대해 점수화한다. 일례로서, SNR이 -10db 내지 -15db이면 10점, -16db 내지 -30db이면 5점, -31db 내지 -40db이면 0점으로 SNR에 대해 점수화하고, 에지 개수가 10개 미만이면 0점, 10개 내지 20개이면 5점, 21개 이상이면 10점으로 에지 개수에 대해 점수화하며, 콘트라스트 차이가 30 미만이면 0점, 31 내지 60이면 5점, 60 초과하면 10점으로 콘트라스트 차이에 대해 점수화한다. 영상 처리부(140)는 복수의 제2 초음파 영상 간에 점수를 비교하여 최대 점수를 갖는 제5 초음파 영상을 검출하고, 검출된 제5 초음파 영상에 해당하는 스티어링 각도, 송신 주파수 및 음속을 최적의 스티어링 각도, 송신 주파수 및 음속으로서 검출한다. 영상 처리부(140)는 제2 영상 파라미터에서 스티어링 각도, 송신 주파수 및 음속을 검출된 스티어링 각도, 송신 주파수 및 음속으로 설정하는 최적 영상 파라미터를 형성한다.
- [0072] 초음파 데이터 획득부(120)는 단계 S218에서 형성된 최적 영상 파라미터를 고려하여 초음파 신호를 대상체에 송신하고 대상체로부터 반사되는 초음파 에코신호를 수신하여 초음파 데이터를 획득하고, 영상 형성부(130)는 획득된 초음파 데이터를 이용하여 초음파 영상을 형성하며, 디스플레이부(160)는 초음파 영상을 디스플레이한다(S220).
- [0073] 본 발명이 바람직한 실시예를 통해 설명되고 예시되었으나, 당업자라면 첨부된 특허청구범위의 사항 및 범주를 벗어나지 않고 여러 가지 변경 및 변형이 이루어질 수 있음을 알 수 있을 것이다.

도면의 간단한 설명

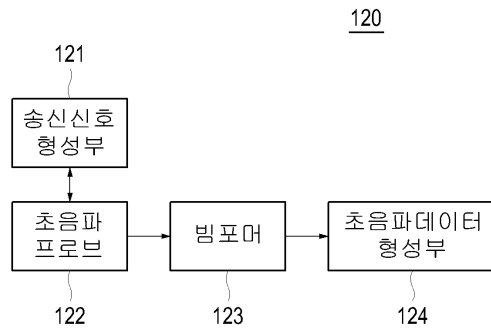
- [0074] 도 1은 본 발명의 실시예에 따른 초음파 시스템의 구성을 보이는 블록도.
- [0075] 도 2는 본 발명의 실시예에 따른 초음파 데이터 획득부의 구성을 보이는 블록도.
- [0076] 도 3은 본 발명의 제1 실시예에 따라 영상 파라미터를 설정하는 절차를 보이는 플로우차트.
- [0077] 도 4는 본 발명의 제2 실시예에 따라 영상 파라미터를 설정하는 절차를 보이는 플로우차트.
- [0078] 도 5는 송신 주파수에 따른 그레이팅 로브의 예를 보이는 그래프.
- [0079] 도 6은 깊이에 따른 최적 송신 주파수의 예를 보이는 그래프.
- [0080] 도 7는 혈관의 깊이에 따른 스티어링 각도를 보이는 예시도.
- [0081] 도 8은 본 발명의 실시예에 따른 송신 주파수 정보의 예를 보이는 예시도.
- [0082] 도 9는 본 발명의 실시예에 따른 초음파 영상, 관심영역 및 가상의 사각형을 보이는 예시도.
- [0083] 도 10은 본 발명의 실시예에 따른 초음파 영상, 시드 포인트 및 가상의 사각형을 보이는 예시도.
- [0084] 도 11은 본 발명의 실시예에 따른 최대 스티어링 각도의 예를 보이는 예시도.

도면

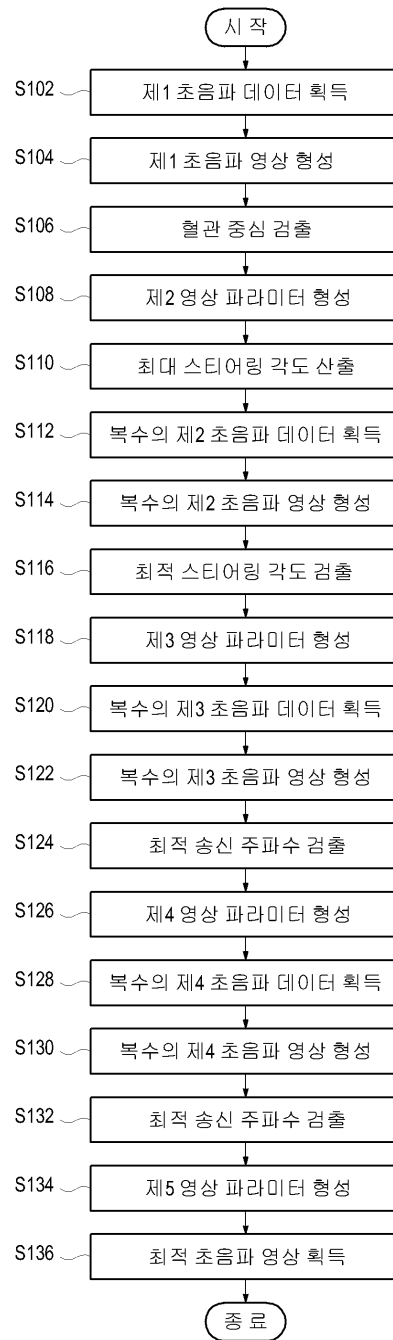
도면1



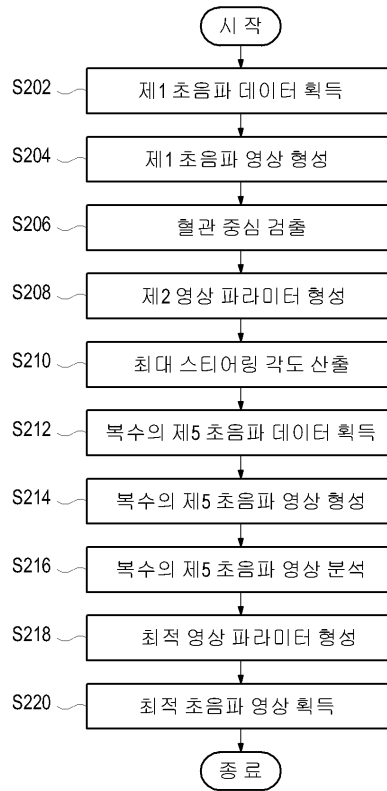
도면2



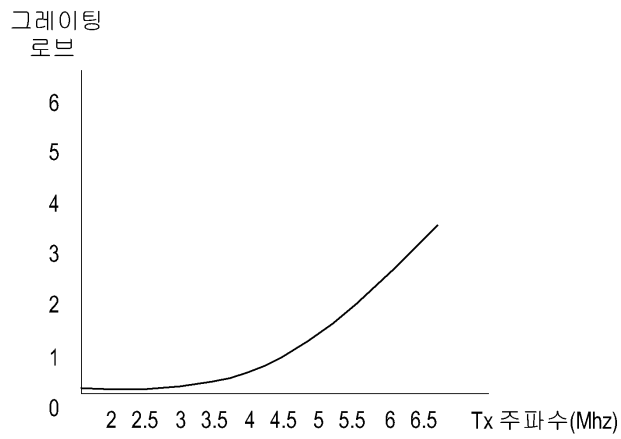
도면3



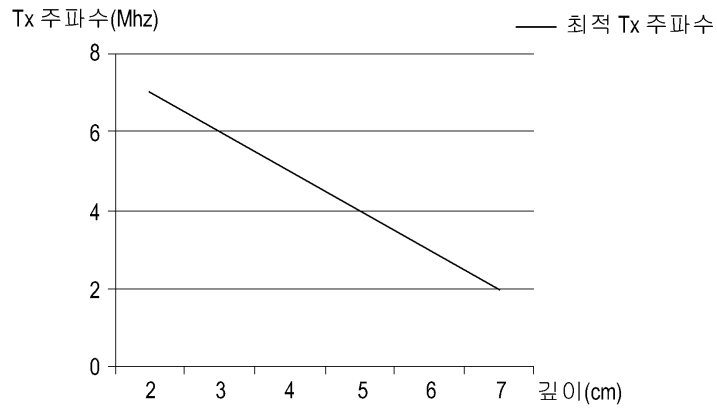
도면4



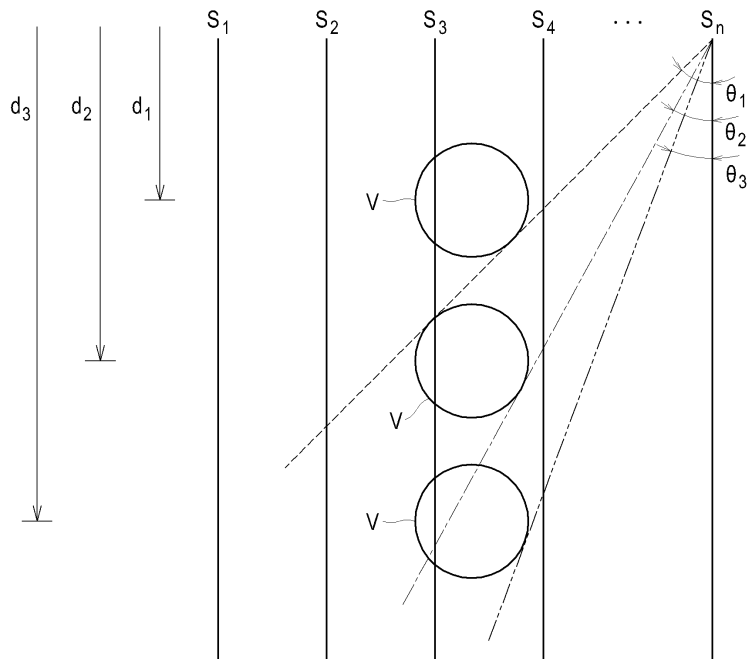
도면5



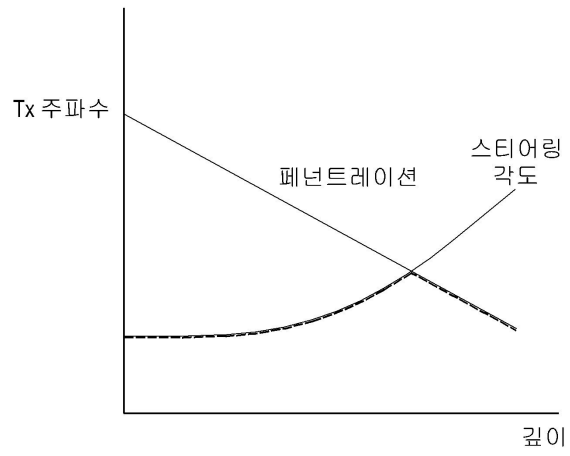
도면6



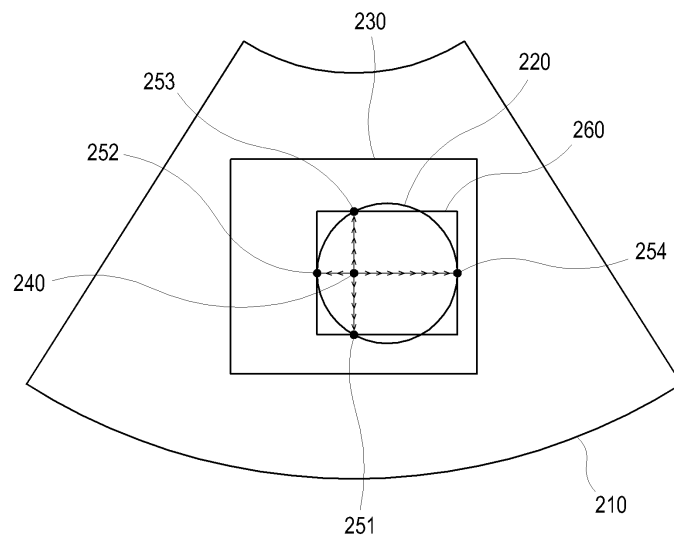
도면7



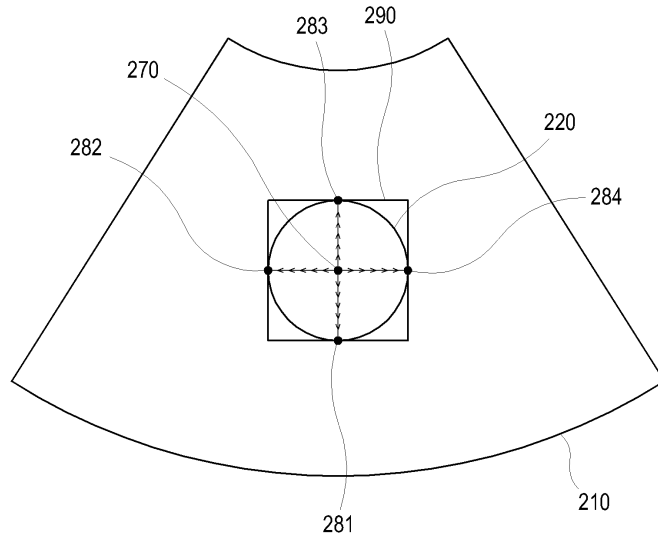
도면8



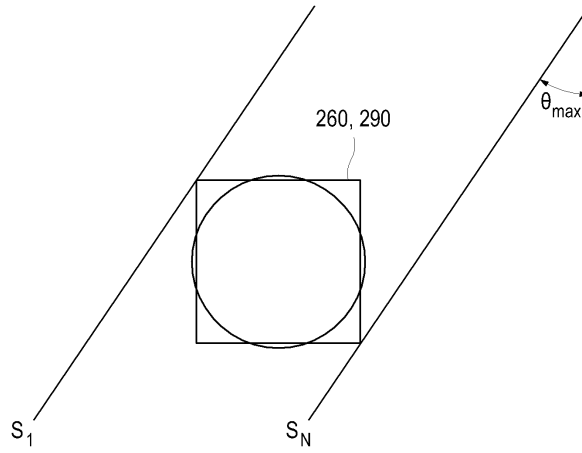
도면9



도면10



도면11



专利名称(译)	超声波系统和设置图像参数的方法		
公开(公告)号	KR1020110021028A	公开(公告)日	2011-03-04
申请号	KR1020090078574	申请日	2009-08-25
[标]申请(专利权)人(译)	三星麦迪森株式会社		
申请(专利权)人(译)	三星麦迪逊有限公司		
当前申请(专利权)人(译)	三星麦迪逊有限公司		
[标]发明人	SHIN DONG KUK 신동국 PARK SANG SHIK 박상식		
发明人	신동국 박상식		
IPC分类号	A61B8/14 A61B8/06		
CPC分类号	A61B8/5223 G06T7/606 G06T7/0012 A61B8/469 G01S7/5205 G06T2207/10132 A61B8/0858 A61B8/06 A61B8/467 A61B8/14 A61B5/489 A61B8/145 A61B8/585 A61B8/5207 A61B8/0891 G06T2207/30101 G01S7/52063 A61B8/08 G06T7/66		
代理人(译)	CHANG, SOO KIL		
其他公开文献	KR101121289B1		
外部链接	Espacenet		

摘要(译)

目的：提供一种超声系统及其方法，通过允许自动设置图像参数来提供最佳超声波图像，从而增强用户的便利性。组成：超声系统（100）包括存储（110），超声波数据采集部分（120），图像形成部分（130），视频颜色偏转（140），控制器（150）和显示器单元（160）。存储器根据目标的深度和扫描线的转向角来存储传输频率信息。

