



(19) 대한민국특허청(KR)
(12) 공개특허공보(A)

(11) 공개번호 10-2009-0025938
(43) 공개일자 2009년03월11일

(51) Int. Cl.

A61B 8/00 (2006.01)

(21) 출원번호 10-2007-0091154

(22) 출원일자 2007년09월07일

심사청구일자 2009년01월02일

(71) 출원인

주식회사 메디슨

강원 홍천군 남면 양덕원리 114

(72) 발명자

신수환

서울 강남구 대치동 1003번지 디스커서앤메디슨빌딩 연구소 3층

구교중

서울 강남구 대치동 1003번지 디스커서앤메디슨빌딩 연구소 3층

송영석

서울 강남구 대치동 1003번지 디스커서앤메디슨빌딩 연구소 3층

(74) 대리인

장수길, 백만기

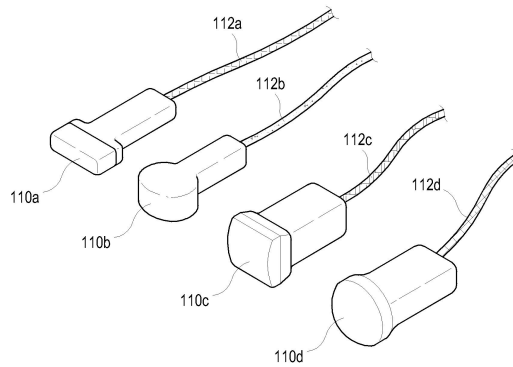
전체 청구항 수 : 총 4 항

(54) 프로브 식별성이 개선된 초음파 진단장치

(57) 요약

본 발명은 초음파 진단장치에 관한 것으로서, 프로브의 종류에 따라 프로브에 구비된 케이블의 피복 외면이 각기 다른 색상을 가지며, 특히, 형광물질의 도료로 케이블의 피복 외면이 도포되어 초음파 진단장치를 암실에서 사용하는 경우에도 프로브를 효율적으로 식별해 낼 수 있는 초음파 진단장치를 제공한다.

대표도 - 도2



특허청구의 범위

청구항 1

본체와,

프로브와,

상기 본체와 상기 프로브를 전기적으로 연결하며 상기 프로브 종류에 따라 서로 다른 색상을 갖는 케이블을 포함하는

초음파 진단장치.

청구항 2

제1항에 있어서,

상기 케이블의 피복 외면은 형광물질로 이루어진 도료로 도포되는

초음파 진단장치

청구항 3

제1항에 있어서,

상기 케이블의 피복 외면은 인광물질로 이루어진 도료로 도포되는

초음파 진단장치.

청구항 4

제1항 내지 제3항 중 어느 한 항에 있어서,

상기 케이블의 피복 외면은 서로 다른 무늬를 갖는

초음파 진단장치.

명세서

발명의 상세한 설명

기술분야

<1> 본 발명은 초음파 진단장치에 관한 것으로서, 특히, 다수개의 프로브가 함께 사용되더라도 프루브와 연결된 케이블을 쉽게 시각적으로 식별할 수 있어서, 프로브의 접속상태를 쉽게 확인할 수 있고, 케이블을 용이하게 정리할 수 있는 초음파 진단장치에 관한 것이다.

배경기술

<2> 일반적으로 초음파 진단장치는 초음파 프로브(probe)를 통해 피검사체에 초음파를 송수신함으로써 얻어지는 에코데이터를 처리하여 피검사체 내의 단층화상 또는 혈류화상 등을 나타내는 장치이다. 초음파 진단장치는 초음파 프로브(이하, 프로브라고 칭함)를 포함하며, 프로브에는 초음파 신호와 이미지 정보를 상호 변환하는 트랜스듀서가 장착된다. 트랜스듀서는 다수의 초음파 진동자(Ultrasound Element)들의 집합으로 이루어진 초음파 진동자를 구비하며, 초음파 진동자에서 피검사체에 초음파를 방사한 후, 그 반사신호를 이용하여 영상신호를 생성한다. 특히 신체 내의 이물질의 검출, 상해(lesion) 정도의 측정, 종양의 관찰 및 태아의 관찰 등과 같이 의학용으로 유용하게 사용된다. 한편, 3차원의 영상을 얻기 위해서는 트랜스듀서가 회동하면서 초음파가 방출되고 그 에코데이터를 읽어내어 3차원 영상을 얻어낼 수 있다.

<3> 이하, 도 1을 참조하여 종래기술에 따른 초음파 진단장치의 프로브를 설명한다. 도 1은 종래기술에 따른 초음파 진단장치를 도시한 사시도이다. 도 1에 도시된 바와 같이, 초음파 진단장치 본체(1)에는 다수개의 프로브(10a, 10b, 10c, 10d)가 접속되어 사용된다. 이러한 프로브는 볼록형(convex) 프로브, 선형(Linear) 프로브, 위상(phased) 프로브, 엔도캐비티(endocavity) 프로브 등 여러 가지 종류가 구비되며, 진단 목적이나, 방법에

따라 달리 사용될 수 있다. 따라서, 초음파 진단장치를 사용하면서, 다수개의 프로브(10a, 10b, 10c, 10d)를 번갈아 사용할 필요가 있다. 각 프로브(10a, 10b, 10c, 10d)는 대응하는 커넥터(12a, 12b, 12c, 12d)에 접속된다.

- <4> 각 프로브의 케이블은 서로 구별되지 않으므로 여러 개의 프로브를 사용하다 보면 케이블이 꼬일 수 있고, 프로브가 연결된 커넥터의 위치를 직관적으로 파악하기 어렵거나 다른 프로브와 혼동하여 초음파 진단을 시작하는데 많은 시간이 소요될 수 있는 문제점이 있다.
- <5> 또한, 초음파 진단장치를 사용하고 난 후 꼬여 있는 케이블 때문에 프로브를 풀기도 매우 어려운 문제점이 있다. 특히, 초음파 진단장치는 어두운 암실에서 사용되는 경우가 많은데, 어두운 곳에서는 꼬여있는 케이블을 정리하는데 더 어려운 문제점이 있다.

발명의 내용

해결 하고자하는 과제

- <6> 본 발명은 상기의 제반 문제점을 해결하기 위한 것으로서, 종류에 따라 표면이 각기 다른 색의 도료로 도포된 케이블을 포함하며, 특히, 형광색의 도료로 케이블을 도포하여 초음파 진단장치를 암실에서 사용하는 경우에도 효율적으로 구별해 낼 수 있는 초음파 진단장치의 프로브를 제공하는데 그 목적이 있다.

과제 해결수단

- <7> 상기와 같은 목적을 달성하기 위하여 본 발명에 따른 초음파 진단장치는 본체와, 프로브와, 상기 본체와 상기 프로브를 전기적으로 연결하며 상기 프로브 종류에 따라 서로 다른 색상을 갖는 케이블을 포함한다.
- <8> 상기 케이블의 피복 외면은 형광물질로 이루어진 도료로 도포되거나, 상기 케이블의 피복 외면은 인광물질로 이루어진 도료로 도포되어, 암실에서도 프로브에 따른 케이블을 용이하게 구분할 수 있다.
- <9> 상기 케이블의 피복 외면은 서로 다른 무늬를 갖는 것이 바람직하다.

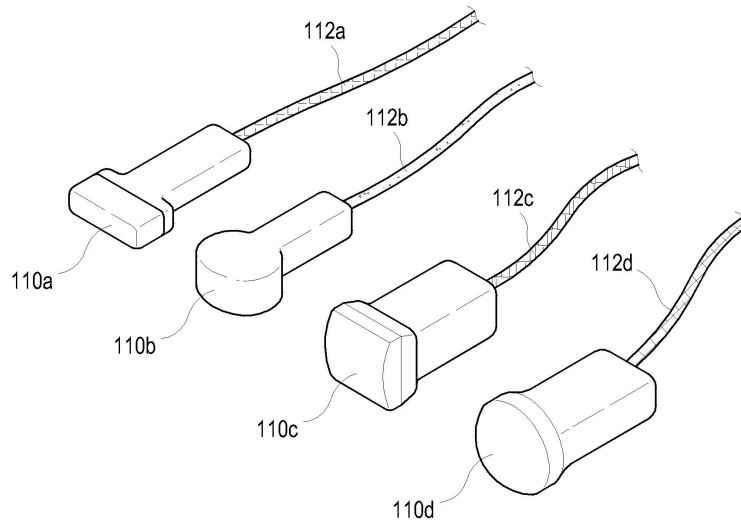
효 과

- <10> 본 발명에 따르면, 프로브 케이블을 시각적으로 용이하게 구별할 수 있고, 여러 개의 프로브 케이블이 각기 다른 색상의 형광 도료로 도포되어, 암실에서 프로브가 사용되더라도 쉽게 식별할 수 있는 효과가 있다.
- <11> 또한, 다수의 케이블이 꼬이더라도 프로브들을 쉽게 정리할 수 있는 또 다른 효과가 있다.

발명의 실시를 위한 구체적인 내용

- <12> 이하, 도 2를 참조하여 본 발명에 따른 초음파 진단장치의 프로브의 바람직한 일 실시예를 설명한다.
- <13> 도 2는 본 발명의 바람직한 실시예에 따른 초음파 진단장치의 프로브와 케이블을 도시한 사시도이다. 도시된 바와 같이, 기능에 따라 서로 다른 프로브(110a, 110b, 110c, 110d)는 서로 다른 색상으로 이루어진 케이블(112a, 112b, 112c, 112d)에 의해 초음파 진단장치의 본체와 연결된다. 케이블(112a, 112b, 112c, 112d)은 형광물질의 도료로 도포되어 어두운 곳에서도 쉽게 구별될 수 있다. 한편, 케이블(112a, 112b, 112c, 112d)은 인광물질의 도료로 도포되어 암실에서 일정시간 이상 빛날 수 있다.
- <14> 이하, 본 발명에 따른 초음파 진단장치의 작용 및 효과를 설명한다.
- <15> 초음파 진단장치는 암실과 같이 어두운 장소에서 사용된다. 따라서, 형광이나 인광물질을 이용하여 프로브의 케이블(112a, 112b, 112c, 112d)을 서로 다른 색상으로 착색하면, 사용환경에서 케이블을 쉽게 확인할 수 있다. 특히, 각각의 프로브의 케이블(112a, 112b, 112c, 112d)은 서로 다른 색상을 갖기 때문에, 프로브가 접속되어 있는지, 그리고 어느 커넥터에 접속되어있는지를 쉽게 확인하여, 프로브를 커넥터에 접속하거나, 접속 해제할 수 있다. 또한, 케이블에 의해 프로브가 식별되므로 용이하게 정리하여 보관할 수 있다.
- <16> 이상에서 설명한 본 발명은 전술한 실시예 및 도면에 의하여 한정되는 것이 아니고, 본 발명의 기술적 사상을 벗어나지 않는 범위 내에서 여러 가지 치환, 변형 및 변경이 가능하다는 것이 본 발명이 속하는 분야에서 통상의 지식을 가진 자에게 있어서 명백할 것이다.

도면2



| | | | |
|----------------|---|---------|------------|
| 专利名称(译) | 具有改进的探针识别的超声诊断设备 | | |
| 公开(公告)号 | KR1020090025938A | 公开(公告)日 | 2009-03-11 |
| 申请号 | KR1020070091154 | 申请日 | 2007-09-07 |
| [标]申请(专利权)人(译) | 三星麦迪森株式会社 | | |
| 申请(专利权)人(译) | 三星麦迪逊有限公司 | | |
| 当前申请(专利权)人(译) | 三星麦迪逊有限公司 | | |
| [标]发明人 | SHIN SOO HWAN 신수환 KOO KYO JONG 구교종 SONG YOUNG SEUK 송영석 | | |
| 发明人 | 신수환 구교종 송영석 | | |
| IPC分类号 | A61B8/00 | | |
| 代理人(译) | CHANG, SOO KIL | | |
| 外部链接 | Espacenet | | |

摘要(译)

提供超声诊断设备以通过分别用其他颜色的荧光涂料涂覆若干探针电缆来改善暗室中的探针特性。具有不同功能的探头 (110a , 110b , 110c , 110d) 通过由其他颜色组成的电缆 (112a , 112b , 112c , 112d) 连接到超声波诊断设备的主体。通过涂覆荧光材料的涂料, 可以在暗处容易地区分电缆。暗室中的电缆在预定时间内产生光。

