



(19) 대한민국특허청(KR)
(12) 등록특허공보(B1)

(45) 공고일자 2013년05월20일
(11) 등록번호 10-1265363
(24) 등록일자 2013년05월10일

(51) 국제특허분류(Int. Cl.)

A61B 8/00 (2006.01)

(21) 출원번호 10-2007-0115627

(22) 출원일자 2007년11월13일

심사청구일자 2011년11월02일

(65) 공개번호 10-2009-0049395

(43) 공개일자 2009년05월18일

(56) 선행기술조사문헌

KR1020070029366 A

(73) 특허권자

삼성메디슨 주식회사

강원도 홍천군 남면 한서로 3366

(72) 발명자

신수환

서울특별시 강남구 테헤란로108길 42, 연구소 3층
(대치동, 메디슨 빌딩)

이선기

서울특별시 강남구 테헤란로108길 42, 연구소 3층
(대치동, 메디슨 빌딩)

(74) 대리인

백만기, 장수길

전체 청구항 수 : 총 6 항

심사관 : 박승배

(54) 발명의 명칭 모니터 분리가 가능한 휴대용 초음파 진단장치

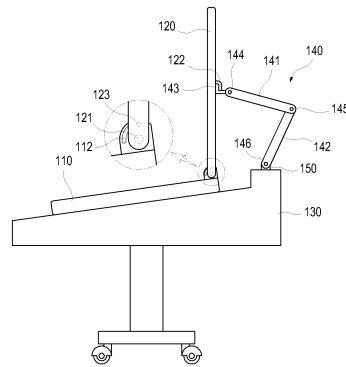
(57) 요약

본 발명은 휴대용 초음파 진단장치에 관한 것으로서, 휴대용 초음파 진단장치의 모니터를 본체와 분리될 수 있는 휴대용 초음파 진단장치를 제공한다.

본 발명에 따른 모니터 분리가 가능한 휴대용 초음파 진단장치는 그 단부 상부로 개방된 한 쌍의 고정홈을 갖는 본체와; 상기 한 쌍의 고정홈에 각각 삽입되는 한 쌍의 회전축을 구비하여 상기 본체에 착탈가능하게 결합되는 모니터와; 상기 본체를 수용하는 거치대와; 상기 모니터를 지지하기 위해 거치대에 설치된 지지대를 포함한다.

본 발명에 따르면 사용자가 모니터의 방향과 자세를 손쉽게 조절할 수 있는 효과가 있다.

대표도 - 도2



특허청구의 범위

청구항 1

상부로 개방된 고정홈을 양단에 갖는 본체와;
 상기 고정홈에 삽입되는 회전축을 구비하고, 상기 본체에 착탈가능하게 결합되는 모니터와;
 상기 본체를 수용하는 거치대와;
 상기 모니터를 지지하기 위해 상기 거치대에 설치된 지지대를 포함하는 휴대용 초음파 진단장치.

청구항 2

제1항에 있어서,
 상기 회전축에 인접하게 상기 모니터에서 돌출되어 형성된 회전가이드와;
 상기 회전축이 상기 고정홈에 안착되어 상기 모니터가 상기 회전축을 중심으로 회전할 때 상기 회전가이드가 그리는 궤적을 따라 상기 고정홈 인접부에 절결형성된 가이드 홈을 더 포함하는 휴대용 초음파 진단장치.

청구항 3

제1항에 있어서,
 상기 회전축은 극성을 갖는 자성체로 이루어지고,
 상기 본체에는 상기 회전축이 상기 본체와 상기 모니터가 분리되는 각도에서 상기 회전축과 척력을 형성하는 영구자석이 구비되는 휴대용 초음파 진단장치.

청구항 4

제1항 내지 제3항 중 어느 한 항에 있어서,
 상기 모니터의 후면에는 하측으로 절곡된 체결편이 형성되고,
 상기 지지대의 일단은 상기 체결편에 대응하는 형상으로 이루어진 체결후크를 구비하며, 상기 지지대의 타단은 상기 거치대에 고정되는 휴대용 초음파 진단장치.

청구항 5

제4항에 있어서,
 상기 거치대에는 회전가능한 회전편이 구비되고,
 상기 지지대의 타단은 상기 회전편에 결합되는 휴대용 초음파 진단장치.

청구항 6

제5항에 있어서,
 상기 지지대는 상하방향으로 회전가능한 2단의 링크로 이루어지며,
 상기 체결편은 상기 링크의 일단에 상하방향으로 회전가능하게 결합되며,
 상기 링크는 상기 거치대에서 회전가능한 상기 회전편의 회전방향과 직교하는 방향으로 회전가능하게 타단에서

상기 회전편에 결합되는
휴대용 초음파 진단장치.

명세서

발명의 상세한 설명

기술 분야

[0001] 본 발명은 휴대용 초음파 진단장치에 관한 것으로서, 더욱 상세하게는 사용자가 모니터의 자세를 조절할 수 있도록 모니터가 본체에서 분리가능한 휴대용 초음파 진단장치에 관한 것이다.

배경 기술

- [0002] 일반적으로 초음파 진단장치는 초음파 프로브(probe)를 통해 피검사체에 초음파를 송수신함으로써 얻어지는 에코데이터를 처리하여 피검사체 내의 단층화상 또는 혈류화상 등을 나타내는 장치이다. 초음파 진단장치는 초음파 프로브(이하, 프로브라고 칭함)를 포함하며, 프로브에는 초음파 신호와 이미지 정보를 상호 변환하는 트랜스듀서가 장착된다. 트랜스듀서는 다수의 초음파 진동자(Ultrasound Element)들의 집합으로 이루어진 초음파 진동자를 구비하며, 초음파 진동자에서 피검사체에 초음파를 방사한 후, 그 반사신호를 이용하여 영상신호를 생성한다. 특히 신체 내의 이물질의 검출, 상해(lesion) 정도의 측정, 종양의 관찰 및 태아의 관찰 등과 같이 의학용으로 유용하게 사용된다.
- [0003] 초음파 진단장치는 본체와, 프로브 및 이미지를 디스플레이부가 형성된 모니터로 이루어지며, 최근에는 이들이 노트북 형태로 결합한 휴대용 초음파 진단장치가 개발되었다. 일반적으로 휴대용 초음파 진단장치의 디스플레이는 본체에 고정된다.
- [0004] 이하, 도 1을 참조하여 종래기술에 따른 휴대용 초음파 진단장치를 설명한다.
- [0005] 도 1은 종래기술에 따른 휴대용 초음파 진단장치를 도시한 측면도이다. 휴대용 초음파 진단장치는 본체(10)와 모니터(20)를 구비한다. 초음파 진단장치는 거치대(30)에 거치시켜 사용하며, 모니터(20)는 본체(10)와 회전축(21)으로 결합되어 본체(10)에서 개폐된다.
- [0006] 상기와 같은 종래기술에 따른 휴대용 초음파 진단장치는 모니터(20)가 본체(10)에 고정되기 때문에, 모니터가 향하는 각도 또는 위치를 조절할 수 없어서 모니터의 화각이 좁으며, 사용자가 이동하는 경우 거치대(30)를 함께 움직이거나, 거치대(30) 상에서 휴대용 초음파 진단장치의 자세를 바꾸어야 하는 문제점이 있었다.

발명의 내용

해결하고자하는 과제

[0007] 본 발명은 상기와 같은 제반 문제점을 해결하기 위한 것으로서, 휴대용 초음파 진단장치의 모니터를 본체와 분리될 수 있도록 하고, 거치대에 모니터의 자세를 조절할 수 있는 지지대를 구비시켜 휴대용 초음파 진단장치를 사용하는 사용자가 모니터의 자세 및 방향을 용이하게 조절할 수 있게 하는데 그 목적이 있다.

과제 해결수단

- [0008] 본 발명에 따른 모니터 분리가 가능한 휴대용 초음파 진단장치는 상부로 개방된 고정홈을 양단에 갖는 본체와; 상기 고정홈에 삽입되는 회전축을 구비하고, 상기 본체에 착탈가능하게 결합되는 모니터와; 상기 본체를 수용하는 거치대와; 상기 모니터를 지지하기 위해 거치대에 설치된 지지대를 포함한다. 상기 회전축에 인접하게 상기 모니터에서 돌출되어 형성된 회전가이드와; 상기 회전축이 상기 고정홈에 안착되어 상기 모니터가 상기 회전축을 중심으로 회전할 때 상기 회전가이드가 그리는 궤적을 따라 상기 고정홈 인접부에 절결형성된 가이드 홈을 더 포함하는 것이 바람직하다.
- [0009] 상기 회전축은 극성을 갖는 자성체로 이루어지고, 상기 본체에는 상기 회전축이 본체와 모니터가 분리되는 각도에서 회전축과 척력을 형성하는 영구자석이 구비되는 것이 바람직하다.
- [0010] 상기 모니터의 후면에는 하측으로 절곡된 체결편이 형성되고, 상기 지지대의 일단은 상기 체결편에 대응하는 형

상으로 이루어진 체결후크를 구비하며, 타단은 거치대에 고정될 수 있다.

[0011] 상기 거치대에는 회전가능한 회전편이 구비되고, 상기 지지대는 상기 회전편에 결합될 수 있다.

[0012] 상기 지지대는 상하방향으로 회전가능한 2단의 링크로 이루어지며, 상기 체결편은 링크의 일단에 회전가능하게 결합되며, 상기 링크의 타단은 상기 회전편에 회전가능하게 결합될 수 있다.

효 과

[0013] 본 발명에 따르면, 휴대용 초음파 진단장치의 본체와 모니터가 쉽게 분리되도록 하고, 분리된 모니터를 지지대에 연결함으로써 사용자가 모니터의 방향과 자세를 손쉽게 조절할 수 있는 효과가 있다.

[0014] 또한, 본 발명에 따르면, 일정 각도로 모니터가 본체에서 펼쳐진 경우 모니터와 본체가 쉽게 분리될 수 있도록 하여, 일반적인 경우에는 본체와 모니터가 쉽게 분리되지 않지만, 필요한 경우, 사용자가 설정된 각도로 모니터를 펼치면 쉽게 분리되도록 하여 모니터의 착탈이 용이한 또 다른 효과가 있다.

발명의 실시를 위한 구체적인 내용

[0015] 이하, 도 2 내지 도 5를 참조하여 본 발명에 따른 모니터 분리가 가능한 휴대용 초음파 진단장치의 일 실시예를 설명한다.

[0016] 도 2는 본 발명에 따른 모니터 분리가 가능한 휴대용 초음파 진단장치의 일 실시예를 도시한 측면도이고, 도 3은 도 2에서 모니터가 분리되어 자세가 조절되는 과정을 도시한 측면도이다.

[0017] 도 2에 도시된 바와 같이, 본 실시예에 따른 휴대용 초음파 진단장치는 양단에 상부로 개방된 고정홈(111)이 형성된 본체(110)와, 고정홈(111)에 삽입되는 회전축(121)으로 결합되는 모니터(120)로 이루어지며, 회전축(121)을 고정홈(111)에 안착시켜 본체(110)와 모니터(120)를 결합할 수 있고, 고정홈(111)의 개방부를 통해 회전축(121)을 고정홈(111)으로부터 이탈시켜 본체(110)와 모니터(120)를 분리할 수 있다. 본체(110)는 거치대(130)에 놓여진 채로 사용될 수 있으며, 거치대(130)는 모니터(120)가 본체(110)로부터 분리된 경우 모니터(120)를 지지하기 위한 지지대(140)를 포함한다. 지지대(140)는 거치대(130)에 일단이 결합되며, 타단이 모니터(120)에 결합되는 다단의 링크부재이다. 본 실시예에서 모니터 후면에는 하측으로 절곡되어 형성되는 체결편(122)이 형성된다. 지지대(140)는 제1 링크(141)와 이에 회전가능하게 결합되는 제2 링크(142)로 이루어진다. 제1 링크(141)의 일 단부에서 체결편(122)에 대응하는 형상의 체결후크(143)가 회전가능하게 결합되어 있다. 체결후크(143)로 모니터(120) 후면의 체결편(122)과 체결될 수 있다. 제2 링크(142)는 일 단부에서 거치대(130)에 회전가능하게 결합한다. 지지대(140)의 제1 링크 및 제2 링크의 회전운동은 본체(110)에서 분리된 모니터(120)를 상하방향으로 이동시킬 수 있다. 한편, 체결후크(143)를 제1 링크(141)에 대해 회전시켜 모니터(120)의 자세를 조절할 수 있다.

[0018] 거치대(130)에는 지지대(140)의 회전방향에 직교하게 회전가능한 회전편(150)이 구비되며, 제2 링크(142)의 단부가 여기서 결합된다. 회전편(150)은 본체(110)에서 분리된 모니터(120)를 지지대(140)의 이동방향에 대해 직교한 방향으로 회전시킬 수 있다.

[0019] 체결후크(143)와 제1 링크(141) 사이, 제1 링크(141)와 제2 링크(142) 사이 및 제2 링크(142)와 회전편(150) 사이는 각각 힌지(144, 145, 146)에 의해 결합되어 각 결합부에서 회전운동이 자유롭다.

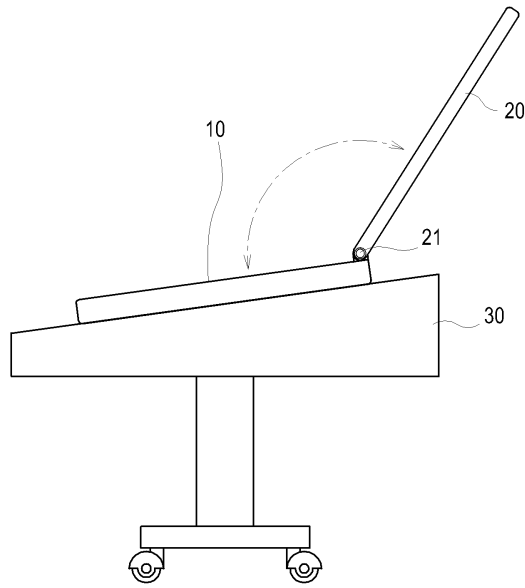
[0020] 도 4는 본 발명에 따른 모니터 분리가 가능한 휴대용 초음파 진단장치의 본체와 모니터 연결부의 일 실시예를 도시한 분해사시도이고, 도 5는 도 4의 연결부의 측면도이다.

[0021] 도 4에 도시된 바와 같이, 모니터(120)의 패널 하단에는 본체(110)에 결합하는 회전축(121)과, 회전축(121)에서 일정 간격 떨어져 형성된 원통형상의 회전가이드(123)가 구비된다. 본체(110)에는 측면으로 회전축(121)과 회전가이드(123)가 삽입될 수 있는 고정홈(111)이 형성되고, 고정홈(111)에 안착된 회전축(121)이 회전하는 경우 회전가이드(123)가 그리는 궤적과 대응하는 형상으로 절결형성된 가이드홈(112)이 형성된다. 고정홈(111)은 본체(110) 상면에 대해 일정한 각도(θ , 이하 '분리각도'라 칭함)로 형성된다. 모니터(120)를 분리각도(θ)까지 회전시키면 본체(110)와 모니터(120)가 분리 가능하다.

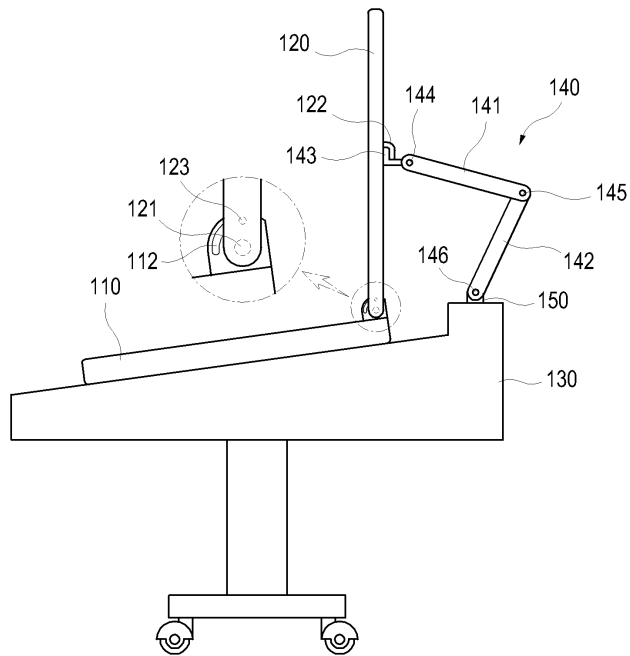
[0022] 도 5에서는 모니터(120)를 본체(110)에서 쉽게 빼내기 위해 자성체의 척력을 이용하는 실시예이다. 도시된 바와 같이, 본체(110)의 회전축(121)은 분리각도에서 고정홈(111)에 나란한 방향으로 자극이 배열되는 영구자석으로 이루어지며, 본체에는 고정홈(111)에 나란한 배열로 본체(110)와 모니터(120)의 분리각도에서 회전축(121)과

도면

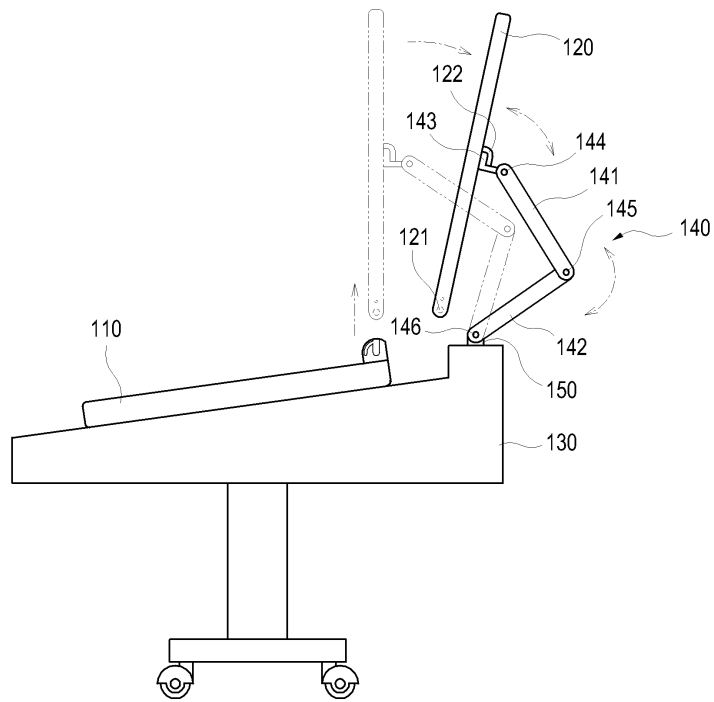
도면1



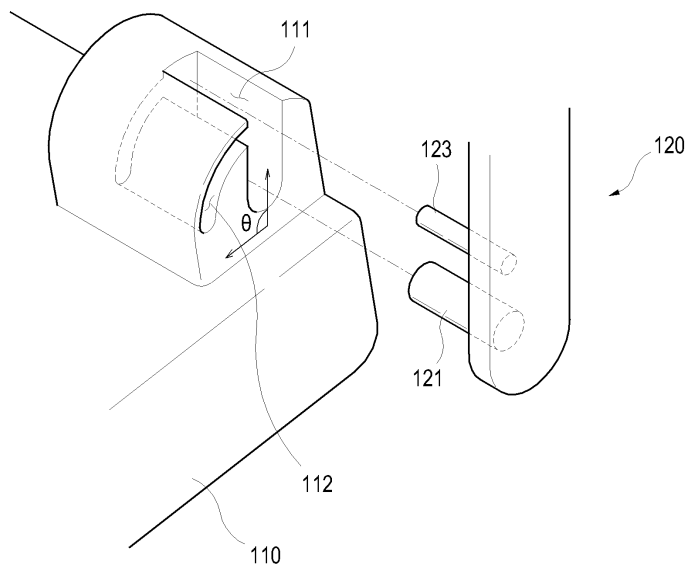
도면2



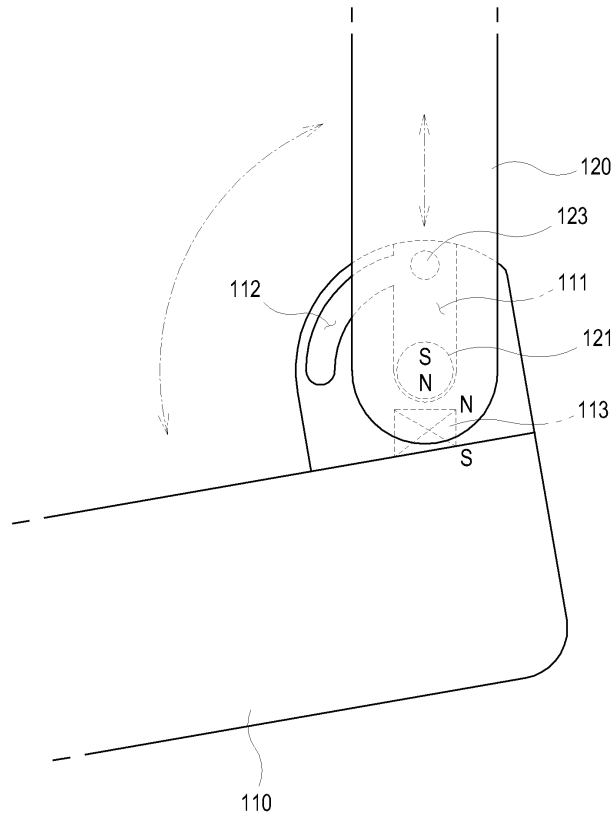
도면3



도면4



도면5



专利名称(译)	便携式超声诊断设备，带可拆卸监视器		
公开(公告)号	KR101265363B1	公开(公告)日	2013-05-20
申请号	KR1020070115627	申请日	2007-11-13
[标]申请(专利权)人(译)	三星麦迪森株式会社		
申请(专利权)人(译)	三星麦迪逊有限公司		
当前申请(专利权)人(译)	三星麦迪逊有限公司		
[标]发明人	SHIN SOO HWAN 신수환 LEE SUN KI 이선기		
发明人	신수환 이선기		
IPC分类号	A61B8/00		
CPC分类号	A61B8/4427 G06F3/14 A61B8/58		
代理人(译)	Jangsugil Baekmangi		
其他公开文献	KR1020090049395A		
外部链接	Espacenet		

摘要(译)

便携式超声波诊断装置和便携式超声波诊断装置技术领 根据本发明的能够分离监视器的便携式超声诊断设备包括：主体，具有通向其上端开口的一对固定槽；一种可拆卸地连接于主体的监视器，其中一对旋转轴分别插入该对固定槽中；用于接收主体的支架；并且支架上提供支撑以支撑监视器。根据本发明，用户可以容易地调整监视器的方向和姿势。 专利号 10-1265363

