



**(19) 대한민국특허청(KR)**  
**(12) 등록특허공보(B1)**

(45) 공고일자 2012년06월18일  
 (11) 등록번호 10-1134747  
 (24) 등록일자 2012년04월02일

(51) 국제특허분류(Int. Cl.)  
*A61B 8/00* (2006.01) *G01N 29/24* (2006.01)  
 (21) 출원번호 10-2010-0042907  
 (22) 출원일자 2010년05월07일  
 심사청구일자 2010년05월07일  
 (65) 공개번호 10-2010-0122060  
 (43) 공개일자 2010년11월19일  
 (30) 우선권주장  
 JP-P-2009-114374 2009년05월11일 일본(JP)  
 (56) 선행기술조사문헌  
 JP09294744 A\*  
 JP2008061938 A\*  
 \*는 심사관에 의하여 인용된 문헌

(73) 특허권자  
 도시바 메디칼 시스템즈 코포레이션  
 일본 토치기 오타와라시 시모이시가미 1385  
 가부시끼가이샤 도시바  
 일본국 도쿄도 미나토꾸 시바우라 1쵸메 1방 1고  
 (72) 발명자  
 시카타 히로유키  
 일본 토치기 오타와라시 시모이시가미 1385 도시  
 바 메디칼 시스템즈 코포레이션 지적재산부내  
 (74) 대리인  
 김명신, 박장규, 김민철

전체 청구항 수 : 총 6 항

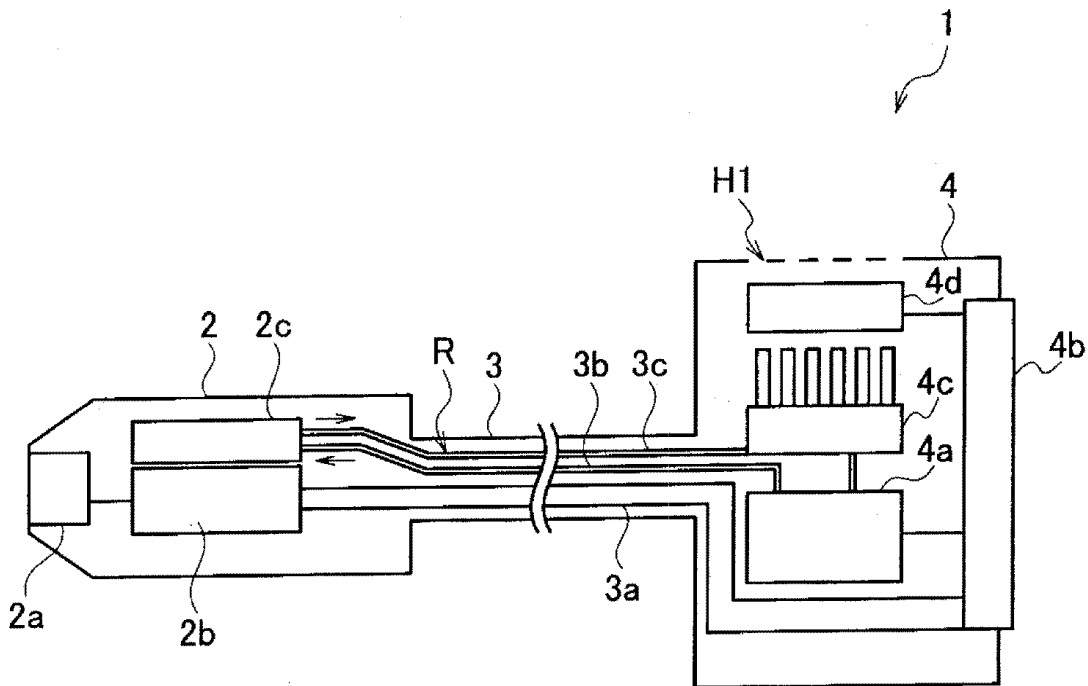
심사관 : 두소영

(54) 발명의 명칭 **초음파 프로브**

**(57) 요약**

본 발명은 가요성 케이블부를 통한 액체 순환에 의한 강제 냉각 시스템을 구비한 초음파 프로브에 관한 것으로서, 초음파 진동자를 내장하는 핸들부, 핸들부에 접속된 가요성 케이블부, 및 가요성 케이블부에 연결된 커넥터부를 구비하는 초음파 프로브에 있어서, 가요성 케이블부는 복수의 전기 신호선과, 냉각액 순환 유로를 내장한다. 냉각액 순환 유로는 냉각액이 커넥터부로부터 핸들부를 향해 흐르는 왕로와, 냉각액이 핸들부로부터 커넥터부를 향해 흐르는 복로로 구성되고, 왕로, 복로 중 어느 한쪽은 복수개의 가는 직경 튜브에 의해 구성되어 있는 것을 특징으로 한다.

**대표도**



**특허청구의 범위**

**청구항 1**

초음파를 송수신하기 위한 초음파 진동자를 내장하는 핸들부,  
 상기 핸들부에 접속된 가요성 케이블부,  
 상기 가요성 케이블부를 초음파 진단 장치에 연결시키는 커넥터부, 및  
 상기 핸들부와 상기 커넥터부 사이의 냉각액 순환 시스템을 구비하는 초음파 프로브에 있어서,  
 상기 가요성 케이블부는 복수개의 전기 신호선과, 상기 냉각액 순환 시스템의 냉각액 순환 유로를 내장하며,  
 상기 냉각액 순환 유로는 냉각액이 상기 커넥터부로부터 상기 핸들부를 향해 흐르는 냉각액 왕로와, 상기 냉각액이 상기 핸들부로부터 상기 커넥터부를 향해 흐르는 냉각액 복로를 구비하고,  
 상기 가요성 케이블부내의 상기 냉각액 왕로 및 상기 냉각액 복로 중 어느 한쪽이 복수개의 가는 직경 튜브를 구비하는 것을 특징으로 하는 초음파 프로브.

**청구항 2**

제 1 항에 있어서,  
 상기 냉각액 순환 유로는 상기 냉각액 왕로를 구성하는 제 1 복수개의 가는 직경 튜브 집합체와, 상기 냉각액 복로를 구성하는 제 2 복수개의 가는 직경 튜브 집합체를 구비하고,  
 상기 왕로를 구성하는 제 1 가는 직경 튜브 집합체와,  
 상기 복로를 구성하는 제 2 가는 직경 튜브 집합체는 상기 가요성 케이블부 내에서 서로 이간하여 배치되는 것을 특징으로 하는 초음파 프로브.

**청구항 3**

제 1 항에 있어서,  
 상기 복로를 구성하는 복수개의 가는 직경 튜브는 상기 가요성 케이블부의 외피면 근처에 서로 여유 공간을 두고 원고리 형상으로 배치되어 있는 것을 특징으로 하는 초음파 프로브.

**청구항 4**

제 1 항에 있어서,  
 상기 냉각액 순환 시스템은 상기 커넥터부에 냉각액 순환 펌프를 내장하고,  
 상기 왕로를 구성하는 제 1 가는 직경 튜브 집합체와, 상기 복로를 구성하는 제 2 가는 직경 튜브 집합체가 상기 냉각액 순환 펌프에 접속되어 있는 것을 특징으로 하는 초음파 프로브.

**청구항 5**

제 1 항에 있어서,  
 상기 가는 직경 튜브는 원통 형상으로 형성되어 있고,  
 상기 복수개의 가는 직경 튜브의 갯수는 7개에서 50개의 범위 내이고,  
 상기 가는 직경 튜브의 각 외부 직경은 0.38mm 내지 1.35mm의 범위 내이며,  
 상기 가는 직경 튜브의 각 내부 직경은 0.28mm 내지 0.75mm의 범위 내인 것을 특징으로 하는 초음파 프로브.

**청구항 6**

제 1 항에 있어서,  
 상기 가는 직경 튜브는 폴리이미드 수지에 의해 형성되어 있는 것을 특징으로 하는 초음파 프로브.

명세서

기술분야

[0001] 본 발명은 초음파 진단 장치에 사용하는 초음파 프로브에 관한 것으로서, 특히 가요성 케이블 내의 액체 순환에 의한 강제 냉각 시스템을 구비한 초음파 프로브에 관한 것이다.

배경기술

[0002] 초음파 프로브는 초음파에 의해 피검체의 내부 상태를 화상화하는 초음파 진단 장치에 착탈 가능하게 장착된다. 초음파 프로브는 환자 체표면에 접촉하는 선단부를 포함하는 핸들부, 핸들부에 접속된 케이블, 및 케이블과 초음파 진단 장치를 접속하는 커넥터를 구비한다. 조작자에 의한 핸들부의 자유로운 조작을 가능하게 하기 위해 케이블에는 통상 약 2m 정도의 길이의 가요성 케이블이 이용된다.

[0003] 어레이형 초음파 프로브, 특히 진동자를 2차원 배열한 초음파 프로브(이차원 어레이 프로브)에서는 수천개의 진동자를 통해 송수신을 실시한다. 최근 이 송수신 기능의 일부를 이차원 어레이 프로브의 핸들부 내에 설치한 전자 회로에 의해 실시하는 것이 있다. 즉, 초음파 진단 장치가 실시하는 송신 기능과 수신 기능의 일부를 프로브 내부에 조립한 전자 회로로 실시하는 것이다.

[0004] 핸들부 내의 전자 회로와 초음파 진단 장치 본체 사이의 신호의 송수신이나 전원, 제어 신호의 수수를 실시하기 위해 가요성 케이블 내에는 다수의 전기 신호선이 통과된다. 전기 신호선으로서는 전원이나 제어 신호를 위한 트위스트 페어선 외에 초음파 송수신 신호를 위한 극세 동축선도 포함되어 있다. 전기 신호선은 통상 외부 직경( $\phi$ )이 0.3mm 정도이고, 200개 이상 통과되어 있다. 전기 신호선은 서로 꼬여지고, 케이블 전체로서의 단면이 원형으로 조정되며, 실드와 외피에 의해 덮혀 있다.

[0005] 프로브의 전자 회로는 핸들부 내의 기판상에 집적 회로(IC)로서 실장된다. 초음파 송수신을 실시하면 핸들부 내의 IC는 전력 소비에 의해 수 와트(1~2W)의 열을 발생한다. 발생한 열의 일부는 프로브 하우징으로부터 방사되지만, 일부는 프로브 선단부로 전해진다. 프로브 선단부에는 초음파 진단자가 실장되어 있으므로 초음파 송신시에는 진동자도 발열한다. 진동자의 발열은 압전체에서의 변환 손실분, 배면 부하재로의 음향 방사에 에너지 및 음향 렌즈 내에서의 초음파의 흡수 감쇠에 의한 것이다. 그 결과 환자에게 접촉하는 프로브 선단부의 온도 상승은 IC로부터의 전열분과 진동자의 발열분을 합친 것이 된다.

[0006] 프로브 선단부의 온도 상승은 접촉하는 환자의 저음 화상의 원인이 되므로 국제 기준(IEC60601)으로 초음파 프로브 선단부의 온도 상승에는 일정한 상한이 정해져 있다. 진동자의 발열은 생체 내에 방사되는 음향 에너지에 비례하지만, IC의 발열은 송신 에너지에 비례하는 성분과 주로 송수신 회로의 바이어스 전류에 의한 항상 일정한 성분으로 이루어진다.

[0007] 통상, 환자 접촉부를 일정한 온도 이하로 유지하기 위해 송신 펄스의 파고값(송신 전압)을 제한하고, 진동자에서의 소비 전력을 제어하고 있다. 핸들부 내에 전자 회로(IC)를 포함하는 이차원 어레이 프로브에서는 핸들부 내의 IC로부터의 발열이 있으므로 환자 접촉부를 일정 온도 이하로 하기 위해서는 전자 회로를 포함하지 않는 통상의 프로브의 경우에 비해 보다 낮은 송신 전압으로 할 필요가 있다. 송신 전압을 낮게 하면 생체에 방사되는 음파의 음압이 저하하고, 생체 내로부터의 반사 에코를 전기 신호로 변환한 수신 전압 파형도 작아지고, S/N 비가 저하된다. 또한, 송신 음압의 제공에 비례하는 고주파 성분의 발생 비도 작아지므로 고주파 수신에 의한 화질 개선이 곤란해진다.

[0008] 이를 해소하기 위해 IC를 실장하는 핸들부 내에 냉각액을 순환시키고, 강제적으로 IC의 냉각을 실시하는 강제 냉각 시스템을 구비한 초음파 프로브가 제안되어 있다(예를 들면, 일본 공개특허공보 제2003-38485호 참조). 이 강제 냉각 시스템은 초음파 진단 장치 본체 또는 초음파 프로브의 커넥터부에 펌프를 내장시키고, 케이블부에 배치한 2개의 중공관을 통해 핸들부까지 냉각액을 순환시키는 것이다. 즉, 도 5에 도시한 바와 같이 2개의 중공관 중 1개는 커넥터부로부터 핸들부로 냉각액을 보내기 위한 냉각 왕로(往路)이고, 다른 1개는 핸들부로부터 커넥터부로 냉각액을 보내기 위한 냉각 복로(復路)가 된다.

[0009] 핸들부에서 열을 흡수하여 커넥터부까지 순환해온 냉각액은 그대로 다시 핸들부에 보내지면 핸들부 내의 IC에 대한 냉각 효율이 나빠지므로 핸들부에 재순환하기까지 방열을 할 필요가 있다. 통상은 커넥터부 내에 히트싱크 및 방열 핀, 또한 필요에 따라서 공냉팬이나 방열구를 설치하여 커넥터부 외로 열 방산이 실시된다. 또는 초음파 진단 장치에 접속되는 커넥터부에 열접촉체를 설치하여 열 용량이 큰 초음파 진단 장치 본체에 직

접 열을 전달하여 배열(排熱)이 실시된다.

- [0010] 순환 냉각액의 유로로서 사용되는 것은 통상 우레탄 수지나 불소 수지로 이루어진 고무 튜브 또는 플라스틱 튜브이고, 그 내부 직경은 필요해지는 냉각액의 유량과 커넥터부 내에 장비되는 펌프의 토출 능력 때문에  $\phi$  1.5~2.0mm 정도이다. 핸들부가 여러 가지 위치나 각도로 조작되어 여러 가지 진단을 실시하기 위해 케이블부는 유연하지 않으면 안된다. 즉, 핸들부의 조작에 따라서 케이블부가 굴곡 변형될 수 있다. 이 때문에 튜브의 강도가 충분하지 않으면 케이블부의 변형에 따라서 튜브가 찌그러지고, 순환 냉각액의 유량을 확보할 수 없으며, 환자 접촉부의 온도가 상승될 가능성이 있다.
- [0011] 이를 해소하기 위해 통상 튜브벽 두께는 약 1mm 이상으로 할 필요가 있다. 따라서 튜브의 외부 직경은  $\phi$  3.5~4.0mm 정도가 된다. 그 정도의 외부 직경을 가진 튜브가 케이블부 내를 왕로 및 복로로서 2개 통과하게 된다.
- [0012] 그러나 다수의 전기 신호선과 2개의 냉각수용 튜브를 통과한 케이블을 제조하는 경우, 전기 신호선과 튜브의 2종류의 외부 직경과 경도의 차이가 문제가 된다. 전형적인 외형  $\phi$ 4mm의 튜브는 굽고, 또한 단단하므로 용이하게 가는 직경의 전기 신호선과 꼴 수 없다. 또한 케이블의 유연성은 단단한 튜브의 영향으로 부족하고, 이는 조작성에 악영향을 미친다.
- [0013] 또한, 케이블부가 조작에 의해 가파르게 구부러진 경우, 순환 냉각액이 채워진 튜브 내강(內腔)이 찌그러지거나 좌굴될 가능성이 있다. 이와 같은 경우 순환 냉각액의 유량은 매우 저하하여 냉각 능력이 저하되고, 프로브 선단부의 온도가 올라가며, 전술한 바와 같이 환자가 저온 화상을 입을 위험성이 발생한다. 이를 해소하기 위해 튜브 벽 두께를 두껍게 하면 그것에 따라서 케이블의 유연성이 악화되고, 또한 케이블 외부 직경이 늘어나므로 조작성도 더 악화되는 악순환에 빠지게 된다.

**발명의 내용**

**해결하려는 과제**

- [0014] 본 발명은 상기 결점을 감안하여 이루어진 것으로서, 프로브의 자유로운 조작성을 확보하고, 또한 프로브로부터의 발열에 대한 냉각 능력을 향상시킬 수 있는 초음파 프로브를 제공하는 것을 목적으로 한다.

**과제의 해결 수단**

- [0015] 본 발명의 하나의 형태는 초음파를 송수신하기 위한 초음파 진동자를 내장하는 핸들부, 상기 핸들부에 접속되는 가요성 케이블, 상기 가요성 케이블을 초음파 진단 장치에 연결시키는 커넥터부, 및 상기 핸들부와 상기 커넥터부 사이의 냉각액 순환 시스템을 구비하는 초음파 프로브로서,
- [0016] 상기 가요성 케이블은 복수개의 전기 신호선과, 상기 냉각액 순환 시스템의 냉각액 순환 유로를 내장하며,
- [0017] 상기 냉각액 순환 유로는 냉각액이 상기 커넥터부로부터 상기 핸들부를 향해 흐르는 냉각액 왕로와, 상기 냉각액이 상기 핸들부로부터 상기 커넥터부를 향해 흐르는 냉각액 복로를 구비하고,
- [0018] 상기 냉각액 왕로 및 상기 냉각액 복로 중 어느 한쪽이 복수개의 가는 직경의 튜브를 구비하는 것을 특징으로 한다.

**발명의 효과**

- [0019] 본 발명에 의한 초음파 프로브에 의하면 조작성 및 냉각 능력을 향상시킬 수 있다.

**도면의 간단한 설명**

- [0020] 본 명세서에 통합되고 상세한 설명의 일부를 구성하는 첨부 도면은 본 발명의 여러 실시예 및/또는 특징을 도시하고, 상세한 설명과 함께 본 발명의 실시예를 설명한다. 가능하면, 동일한 참조 번호가 동일하거나 유사한 부분을 설명하기 위해 도면 전체에서 사용될 것이다.

도 1은 본 발명의 실시예에 따른 초음파 프로브의 구성을 도시한 외관 사시도,  
 도 2는 도 1에 도시한 초음파 프로브의 내부 구조를 도시한 단면도,  
 도 3은 도 1, 도 2에 도시한 초음파 프로브의 케이블의 구성 단면도,

도 4는 도 3에 도시한 케이블이 찌그러진 상태를 도시한 도면,  
 도 5는 배경 기술의 케이블이 찌그러진 상태를 도시한 도면,  
 도 6은 본 발명의 다른 실시예에 따른 초음파 프로브의 내부 구성도,  
 도 7은 도 6에 도시한 케이블 구성의 단면도,  
 도 8은 도 7에 도시한 케이블이 찌그러진 상태를 도시한 단면도,  
 도 9는 냉각수용 튜브 갯수와, 튜브 내부 직경 및 벽 두께의 관계를 나타낸 사양값, 및  
 도 10은 냉각수용 튜브의 수와, 총표면적, 열교환 효율 및 점유 면적의 관계를 도시한 도면이다.

**발명을 실시하기 위한 구체적인 내용**

- [0021] (발명의 실시형태)
- [0022] 도 1은 본 발명에 따른 초음파 프로브(1)를 도시한다. 초음파 프로브(1)는 조작자에 의해 유지되어 조작되는 핸들부(2), 핸들부(2)에 접속된 가요성 케이블부(3), 및 케이블부(3)에 연결된 커넥터부(4)를 구비하고 있다.
- [0023] 도 2에 도시한 바와 같이 핸들부(2)는 초음파를 송수신하기 위한 복수의 초음파 진동자(2a), 초음파의 송수신을 실시하기 위한 전자 회로(2b), 및 전자 회로(2b)를 냉각하는 히트싱크(2c)를 내장하고 있다. 핸들부(2)의 선단부에 설치되는 각 초음파 진동자(2a)는 피검체에 대해 초음파를 송신하고, 또한 피검체로부터의 반사파를 수신한다. 핸들부(2)는 조작자의 조작에 의해 그 선단부가 환자(피검체)에 접촉된다.
- [0024] 케이블부(3) 내에는 다수의 전기 신호선의 집합체(3a)와 냉각액을 순환시키기 위한 순환 유로(R)가 내장되어 있다. 순환 유로(R)는 커넥터부(4) 내의 펌프로부터의 냉각액 왕로인 제 1 튜브 집합체(3b)와, 핸들부 내의 히트 싱크(2c)로부터의 액체 복로인 제 2 튜브 집합체(3c)에 의해 구성되어 있다. 전기 신호선 집합체(3a)는 핸들부(2) 내의 전자 회로(2b)에 접속되어 있다. 순환 유로(R)의 제 1 튜브 집합체(3b) 및 제 2 튜브 집합체(3c)는 핸들부(2) 내의 히트 싱크(2c)를 통해 서로 연통되어 있고, 핸들부(2)의 냉각에 이용되는 냉각액의 순환 유로로서 기능한다.
- [0025] 커넥터부(4)는 순환 유로(R)에 냉각액을 순환시키기 위한 펌프(4a), 초음파 진단 장치와의 전기적인 접속을 가능하게 하는 커넥터(4b), 및 방열 핀을 구비한 제 2 히트 싱크(4c) 및 배기 팬(4d)을 내장하고 있다. 펌프(4a) 및 배기 팬(4d)은 커넥터(4b)에 전기적으로 접속되어 있고, 초음파 진단 장치로부터 공급되는 전력에 의해 구동한다. 커넥터(4b)에는 전기 신호선 집합체(3a)도 전기적으로 접속되어 있다. 핸들부(2) 내의 전자 회로(2b)는 전기 신호선 집합체(3a)를 통해 초음파 진단 장치와의 송수신을 실시한다. 커넥터부(4) 내의 히트싱크(4c)는 순환 유로(R)의 복로인 튜브 집합체(3c)의 경로 도중에 배치되어 있다. 배기 팬(4d)은 커넥터부(4) 내의 히트 싱크(4c)의 근방에 배치되어 있고, 커넥터부(4) 내로부터 배기구(H1)를 통해 공기(열)를 배출한다.
- [0026] 핸들부(2) 내의 초음파 진동자(2a)와 전자 회로(2b)는 진동자마다 접속된다. 전자 회로(2b) 내에서 송신 신호를 발생하고, 초음파 진동자(2a)로부터 초음파를 송신한다. 피검체로부터의 반사 초음파를 초음파 진동자(2a)로 수신한다. 초음파 진동자(2a)는 수신 신호를 초음파 진단 장치에 접속 가능한 신호 수로 하여 송신한다.
- [0027] 도 3에 케이블부(3)의 단면을 도시한다. 도시한 바와 같이 케이블부(3)는 전기 신호선 집합체(3a), 순환 유로(R)의 왕로 튜브 집합체(3b) 및 복로 튜브 집합체(3c)가 단일 실드체(3d) 및 단일 외피체(3e)에 의해 피복되어 있다.
- [0028] 전기 신호선 집합체(3a)는 트위스트 페어선이나 가는 직경의 동축선 등의 전기 신호선(3a1)이 다수개 꼬아져 있다. 필요에 따라서 또 다른 종류의 선이 다수개 꼬아질 수도 있다.
- [0029] 순환 유로(R)의 왕로 튜브 집합체(3b)는 전기 신호선(3a1) 보다 가는 관의 튜브(3b1)가 다수개 병행으로 묶여져 있고, 각 튜브(3b1) 내를 냉각액이 커넥터부(4)로부터 핸들부(2)를 향해 흐른다. 다수개의 왕로 튜브(3b1)는 압착 또는 열용착에 의해 1개의 튜브 집합체로 정리되고, 핸들부(2) 내의 히트싱크(2c)에 접속된다. 마찬가지로 커넥터부(4) 내도 1개의 튜브 집합체로 정리되어 펌프(4a)에 접속되어 있다.
- [0030] 순환 유로(R)의 복로 튜브(3c)도 마찬가지로 전기 신호선(3a1) 보다 가는 관인 튜브(3c1)가 다수개 병행으로 정리되어 있고, 냉각액이 핸들부(2)로부터 커넥터부(4)를 향해 흐른다. 복로 튜브(3c)도 도 2에 도시한 바와

같이 핸들부(2) 내에서 압착 또는 열용착에 의해 1개의 튜브 집합체로 정리되어 핸들부(2) 내의 히트 싱크(2c)에 접속되어 있다. 복로 튜브(3c)는 또한 커넥터부(4) 내에도 1개의 튜브 집합체로 정리되어 커넥터부(4) 내의 히트싱크(4c)를 통해 펌프(4a)에 접속되어 있다.

- [0031] 튜브(3b1, 3c1)로서는 예를 들면 폴리이미드 수지, 불소 수지 또는 PEEK(폴리에테르에테르케톤) 수지를 재료로 하는 플라스틱 튜브가 이용되고 있다.
- [0032] 왕로 튜브 집합체(3b)와 복로 튜브 집합체(3c)는 케이블부(3)의 내부에서 이간시키고, 예를 들면 서로 대향시켜 케이블부(3)의 외피체(3e)의 내주면에 근접하여 배치되어 있다. 즉, 왕로 튜브 집합체(3b)와 복로 튜브 집합체(3c)는 케이블부(3) 내의 대극의 위치에 각각 설치되어 있다.
- [0033] 핸들부(2)에서 발생한 열을 흡수한 복로 유체와, 케이블부(3)나 커넥터부(4)에서 배열한 왕로 유체 사이에 온도차가 있으므로 복로 튜브와 왕로 튜브가 접촉하면, 서로의 사이에 열교환이 발생하여 왕로 유체의 온도가 상승하여 냉각 효율이 나빠진다. 이를 해소하기 위해 왕로 튜브 집합체(3b)와 복로 튜브 집합체(3c)는 상호 거리를 둔다.
- [0034] 도 4에 도시한 바와 같이 조작자에 의한 초음파 프로브(1)의 사용중에 케이블부(3)가 구부러진 경우, 케이블부(3) 내부가 찌그러진 상태가 된다. 즉, 도시한 바와 같이 각 전기 신호선 집합체(3a1), 실드체(3d) 및 외피체(3e)는 찌그러져 있는 상태이지만, 왕로 튜브 집합체(3b)의 각 튜브(3b1) 및 복로 튜브 집합체(3c)의 각 튜브(3c1)는 서로 이동할 수 있는 여유 공간을 갖고 있고, 실드체(3d) 내에서 찌그러지지 않는다.
- [0035] 도 5에 도시한 케이블부(100)는 순환 유로의 왕로와 복로가 각각 1개의 튜브로 구성되는 비교예이다. 즉, 케이블부(100)는 전기 신호선 집합체(100a1), 왕로의 1개의 튜브(100b) 및 복로의 1개의 튜브(100c)가 단일 실드체(100d) 및 단일 외피체(100e)에 의해 피복되어 있다. 이 케이블부(100)가 구부러져 찌그러진 상태가 되면, 도시한 바와 같이 각 전기 신호선(100a1), 실드체(100d) 및 외피체(100e) 뿐만 아니라 왕로 튜브(100b) 및 복로 튜브(100c)도 찌그러진다. 이 때문에 냉각용 냉각액의 유량은 매우 저하하고, 냉각 능력이 낮아진다.
- [0036] 이에 대해 도 3에 도시한 케이블 구성으로 함으로써 케이블부(3) 전체가 구부림에 의해 변형된 경우에도 그 구부림 응력을 튜브 집합체(3b, 3c) 내의 각 튜브(3b1, 3c1) 사이의 배치의 오차로 흡수할 수 있다. 따라서 각각의 튜브(3b1, 3c1)의 변형은 발생하기 어려워진다. 또한, 동일한 케이블 굵목 반직경이라도 튜브 직경에 대해 상대적으로 곡률 반경은 크므로 튜브(3b1, 3c1)의 좌굴은 발생하기 어려워진다. 만일, 일부에서 좌굴이 발생했다고 해도 다른 복수의 튜브(3b1, 3c1)가 유로를 확보하므로 유량이 매우 저하되는 것은 막는다.
- [0037] 또한 도 3에 도시한 케이블 구성을 이용함으로써 순환 유로로서 필요한 내강 단면적을 확보하면서 각각의 튜브(3b1, 3c1)의 내부 직경을 작게 할 수 있다. 내부 직경이 작은 튜브(3b1, 3c1)는 찌그러지기 어렵기 때문에 벽 두께를 얇게 하는 것이 가능하다. 이에 의해 튜브(3b1, 3c1)의 외부와의 열교환 효율이 올라간다. 또한, 얇고 다수 개이므로 열전도율 및 표면적이 커지므로 냉매와 발열체의 열교환 효율을 향상시킬 수 있다.
- [0038] 도 3에 도시한 케이블 구성에서는 또한 튜브(3b1, 3c1)의 순환 유로의 외부 직경이나 경도와 전기 신호선(3a1)과의 외부 직경이나 경도의 차이가 작아지고, 서로 꼬는 것이 가능해진다. 또한 케이블부(3) 전체의 외부 직경을 작게 할 수 있으므로 케이블을 유연하게 할 수 있어 조작성이 향상된다. 또한 각각의 유로가 가늘기 때문에 난류가 발생하기 어려워지므로 유량을 늘려도 압력 손실이 작아진다.
- [0039] 이상 설명한 본 발명의 실시형태에 의하면 순환 유로(R)의 왕로 및 복로의 적어도 어느 한쪽을 전기 신호선 집합체보다 가는 직경의 복수의 튜브에 의해 구성함으로써 케이블부가 구부림에 의해 변형된 경우에도 그 구부림 응력을 튜브 사이의 배치의 오차로 흡수하는 것이 가능해지므로 각각의 튜브의 변형이나 튜브의 좌굴은 발생하기 어려워진다. 비록 일부에서 좌굴이 발생했다고 해도 다른 복수의 튜브가 유로를 확보하므로 유량이 극도로 저하되는 것은 없어진다.
- [0040] 본 발명의 실시형태에 의하면 순환 유로로서 필요한 내강 단면적을 확보하면서 각각의 튜브의 내부 직경을 작게 하는 것이 가능해지고, 벽 두께를 얇게 할 수 있다. 그 결과 튜브의 외부와의 열교환 효율이 올라간다. 또한, 케이블부 내의 전기 신호선(3a1)과의 외부 직경이나 경도의 차이가 적어지고, 꼬는 것이 가능해지며, 또한 케이블부(3)를 가늘게 하는 것이 가능해지므로 케이블부(3)는 유연해지고, 조작성은 향상된다. 이와 같이 조작성 및 냉각 능력을 향상시킬 수 있다.
- [0041] 또한 본 발명의 실시형태에 의하면 각 튜브(3b1, 3c1)는 커넥터부(4) 내에서 1개의 튜브로 정리되어 펌프(4a)에 접속되어 있으므로, 복수의 튜브(3b1, 3c1)를 펌프(4a)에 개별로 접속하는 경우에 비해 펌프(4a)에 대한

튜브(3b1, 3c1)의 접속 구조를 간략화할 수 있고, 또한 그 접속 작업을 용이하게 실시할 수 있다. 또한, 튜브(3b1, 3c1)는 폴리이미드 수지에 의해 형성되어 있으므로 상기 튜브(3b1, 3c1)의 기체 투과성이 작아 발열하기 어려워지므로, 신뢰성이 높은 초음파 프로브(1)를 실현할 수 있다.

[0042] 도 6 내지 도 8을 참조하여 본 발명의 다른 실시형태에 대해 설명한다. 본 실시형태는 전술한 실시형태와 기본적으로 동일하다. 따라서 전술한 실시형태와 다른 부분에 대해서만 설명하고, 동일한 부분의 설명은 생략한다.

[0043] 도 6에 본 실시형태에 따른 초음파 프로브(1)를 도시한다. 전자 회로(2b) 사이에서 열교환을 실시하기 위해 전술한 실시형태의 핸들부(2)의 히트싱크(2c)로 바꿔 왕로 튜브 집합체(3b) 및 복로 튜브 집합체(3c)가 전자 회로(2b)에 광범위하게 접촉하도록 설치된다. 또한, 전술한 실시형태의 커넥터부(4)의 히트싱크(4c), 배기팬(4d) 및 배기구(H1)가 제거되어 있다.

[0044] 도 7은 도 6에 도시한 초음파 프로브의 케이블부 단면도이다. 도시한 바와 같이 왕로 튜브 집합체(3b)를 구성하는 복수의 가는 직경 복로 튜브(3b1)가 케이블부(3)에 원고리 형상으로 배치되는 복수의 전기 신호선(3a1)의 내측 중심부에 배치된다. 복로 튜브 집합체(3c)를 구성하는 복수의 가는 직경 복로 튜브(3c1)가 케이블 외피체(3e)의 바로 아래에서 실드체(3d)의 사이에 서로 공간을 두고 원고리 형상으로 분산(성기계) 배치되어 있다.

[0045] 도 8은 도 7에 도시한 구성의 초음파 프로브(1)가 조작자에 의해 이용되고, 케이블부(3)가 구부러진 상태도이다. 즉, 케이블부(3)가 구부러져 찌그러진 상태가 된다. 케이블부(3)가 찌그러진 상태일 때, 케이블 외피체(3e)와 실드체(3d) 및 각 전기 신호선(3a1)도 찌그러진 상태가 되지만, 케이블 중심부에 배치된 복수의 왕로 튜브(3b1)는 중심부 내의 공간에서 이동하여 찌그러지지 않은 상태가 된다. 한편, 케이블 외피체(3e)와 실드체(3d) 사이에 원고리 형상으로 배치된 복로 튜브(3c1)도 실드체(3d)와 외피체(3e) 사이에서 서로의 공간을 매우도록 이동하여 찌그러지지 않는다.

[0046] 이와 같이 복수의 왕로 튜브(3b1)를 튜브부(3)의 중심부에 배치하고, 복수의 복로 튜브(3c1) 각각을 외피체(3e)의 바로 아래에 원고리 형상으로 분산 배치시킴으로써 왕로 튜브(3b1)와 복로 튜브(3c1)의 거리를 유지하여 순환 냉각액의 온도를 낮출 수 있다. 동시에 온도가 상승된 복로 튜브(3c1)가 케이블 외피체(3e)의 바로 아래에 배치되어 외기에 가까운 구조이므로 케이블 외피체(3e)로부터 외기로의 방열을 촉진하고, 커넥터부(4)에 도달하기까지 순환 냉각액의 온도를 낮출 수 있다.

[0047] 케이블부(3)의 길이가 약 2m인 실시예에 의하면 케이블부(3)의 외피체(3e)로부터의 열 방산에 의해 순환 냉각액의 온도가 충분히 낮아지는 것이 실증되었다. 즉, 커넥터부(4)의 내부 히트싱크(4c)나 배기팬(4d), 배기구(H1) 등의 기구를 설치할 필요가 없어지므로 초음파 프로브(1)의 소형화, 경량화 및 비용 절감이 가능해진다.

[0048] 또한, 커넥터부(4)의 내부에 배기구(H1)를 설치하지 않는 것으로 배기구(H1)에 설치된 공기 필터의 막힘에 의한 냉각 성능의 저하 등의 문제나 프로브 세정, 소독시의 세정 및 소독액의 물보라의 배기구로의 영향을 해소할 수 있다.

[0049] 복수의 복로 튜브(3c1)가 케이블 외피체(3e)의 바로 아래에서 원고리 형상으로 배치되는 케이블 구조에 의하면, 초음파 진단 장치와의 열적 접촉을 실시하는 경우에도 특수한 구조를 가진 커넥터가 불필요해지므로 초음파 프로브의 비용 상승을 해소할 수 있다.

[0050] 본 실시예에 의하면 핸들부(2) 내에서도 가는 직경의 튜브(3b1, 3c1)를 두르는 것에 의해 충분한 열교환 효율이 얻어지므로 히트 싱크(2c)는 불필요해지고, 핸들부(2)의 경량화나 소형화를 실현할 수 있다. 가는 직경 튜브(3b1, 3c1)를 핸들부(2) 내에 골고루 분산 배치하거나, 또는 발열원 부근에 집중적으로 배치하여 열교환 효율을 향상시키는 것도 가능하다.

[0051] 도 9는 상기 실시예의 냉각수용 튜브 갯수와, 튜브 내부 직경 및 튜브벽 두께의 관계를 도시한다. 즉, 냉각수용 튜브(3b1, 3c1)의 갯수를 변화시켜 튜브(3b1, 3c1)의 총 내강 단면적을 일정하게 한 경우의 튜브 사양값을 도시한다.

[0052] 도 10은 도 9에 도시한 사양값에서 총면적값, 점유면적 및 벽두께의 표면적으로 계산한 튜브 표면에서의 열교환 효율이 단일 튜브의 경우를 기준으로 한 상대값으로 도시하고 있다. 도시한 바와 같이 냉각수용 튜브 갯수가 7개 이하에서는 꼬는(?) 유효율이 낮아지고, 점유 면적이 증가하게 된다. 냉각수용 튜브(3b1, 3c1)의 갯수가 많을수록 그 총 표면적은 커지고, 내부 직경이 작은 쪽이 찌그러지기 어렵기 때문에 튜브(3b1, 3c1)를 얇은 두께로 하는 것이 가능해진다. 따라서 냉각수용 튜브(3b1, 3c1)에서의 열교환 효율은 향상된다. 그러

나 도 10에 도시한 바와 같이 튜브 갯수가 50개 이상에서는 50개인 경우와 비교하여 점유 면적이 증가한다. 따라서 냉각수용 왕로 튜브(3b1) 또는 복로 튜브(3c1)의 사용 갯수는 7개에서 50개의 범위 내가 바람직하다.

[0053] 한편, 가는 직경 튜브(3b1, 3c1)를 다수개 구비하는 것은 비용 상승이 되고, 성능과의 트레이드 오프가 발생하므로 케이블부(3)의 비용을 생각하면 필요 최소한의 갯수로 초음파 프로브를 실현하는 것이 바람직하다. 이와 같기 때문에 원통 형상의 가는 직경 튜브(3b1, 3c1)의 사용 갯수는 7개에서 50개의 범위 내이고, 튜브(3b1, 3c1)의 외부 직경은  $0.38(=0.28+0.05 \times 2)$ mm에서  $1.35(=0.75+0.3 \times 2)$ mm의 범위 내이며, 또한 튜브(3b1, 3c1)의 내부 직경은 0.28mm에서 0.75mm의 범위 내인 것이 바람직하다.

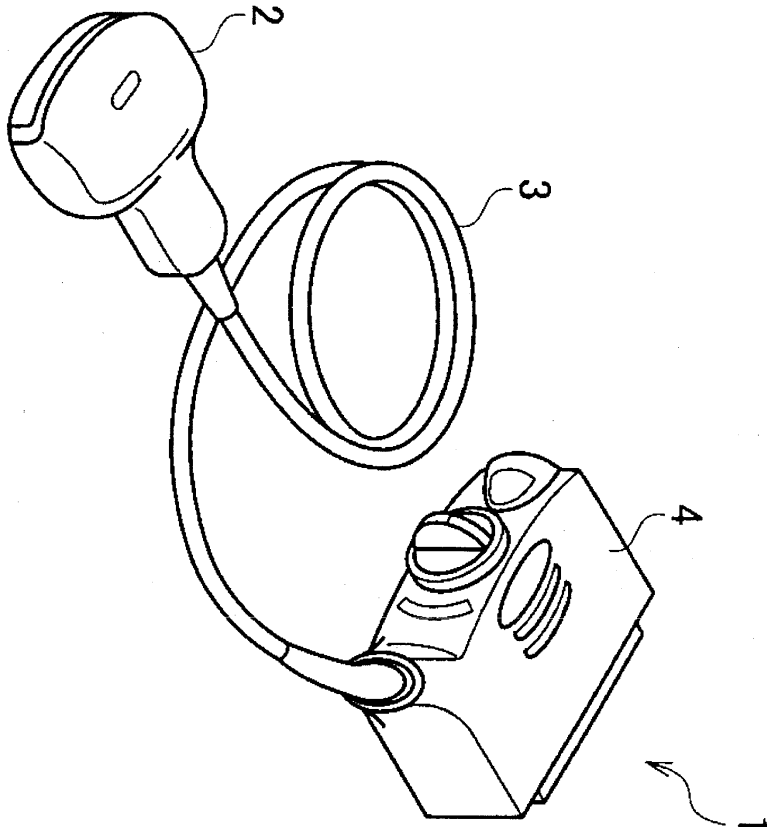
[0054] 본 발명과 일치하는 다른 실시예는 여기 개시된 본 발명의 상세한 설명과 실시의 고려로부터 기술 분야 당업자에게 명백할 것이다. 다음 청구 범위에 의해 밝혀지는 본 발명의 실제 범위 및 의의로, 상세한 설명과 실시예는 예시로만 고려될 것이다.

**부호의 설명**

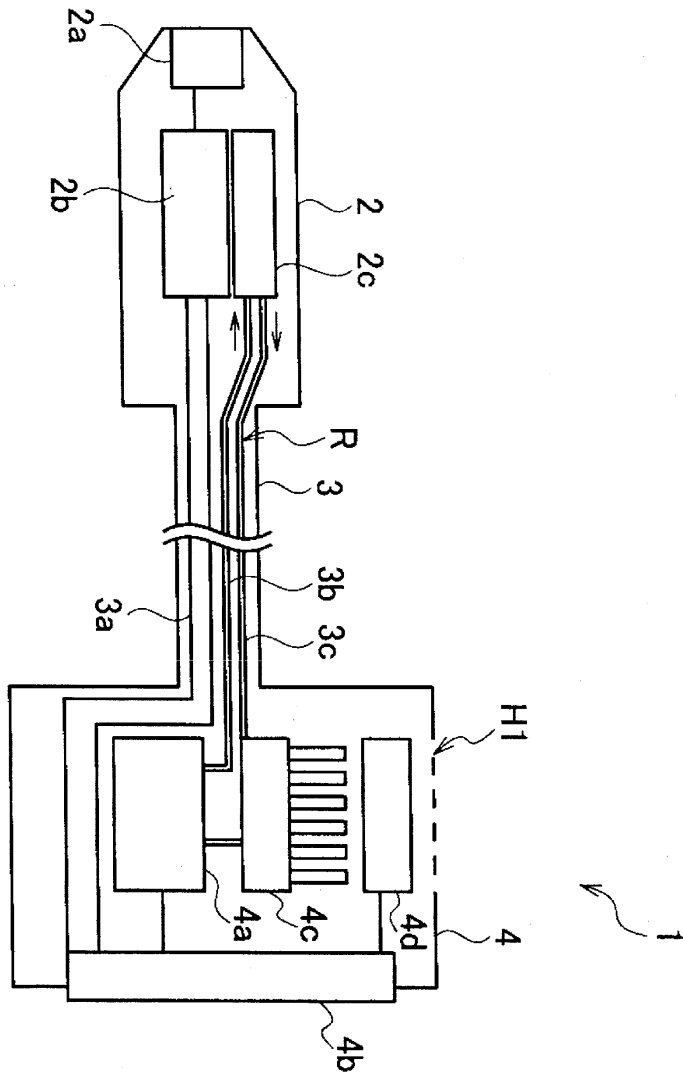
- |        |                    |                    |
|--------|--------------------|--------------------|
| [0055] | 초음파 프로브 : 1        | 핸들부 : 2            |
|        | 초음파 진동자 : 2a       | 전자 회로 : 2b         |
|        | 히트 싱크 : 2c         | 케이블 : 3            |
|        | 전기 신호선 : 3a        | 제 1 튜브(왕로 튜브) : 3b |
|        | 제 2 튜브(복로 튜브) : 3c | 커넥터부 : 4           |
|        | 펌프 : 4a            | 커넥터 : 4b           |
|        | 제2 히트 싱크 : 4c      | 배기팬 : 4d           |

**도면**

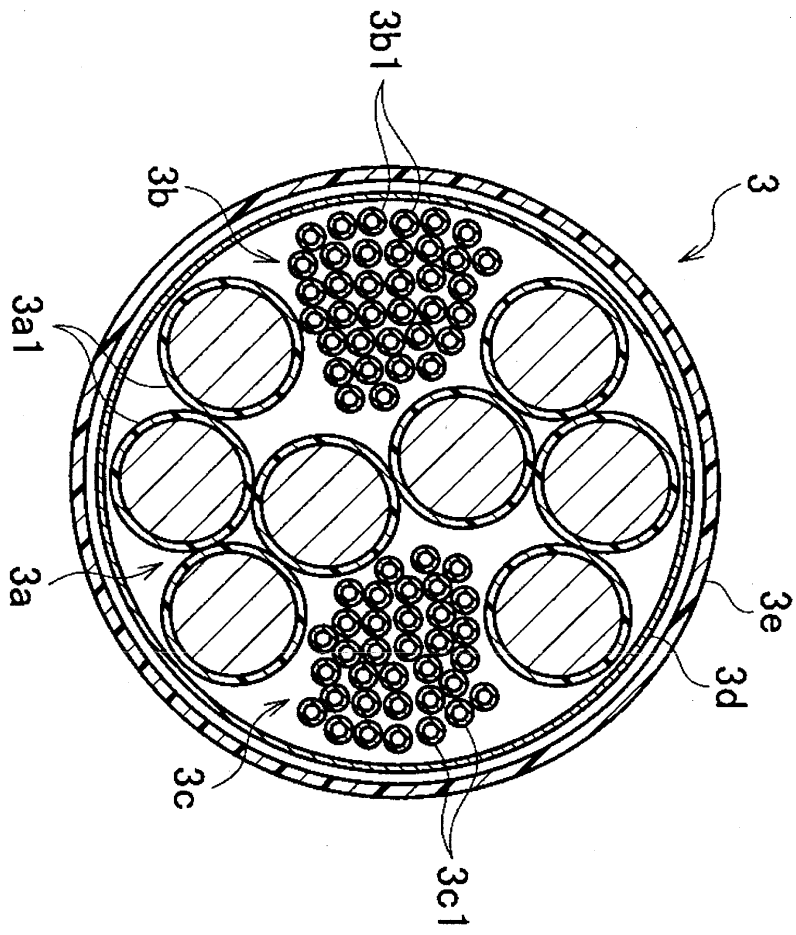
**도면1**



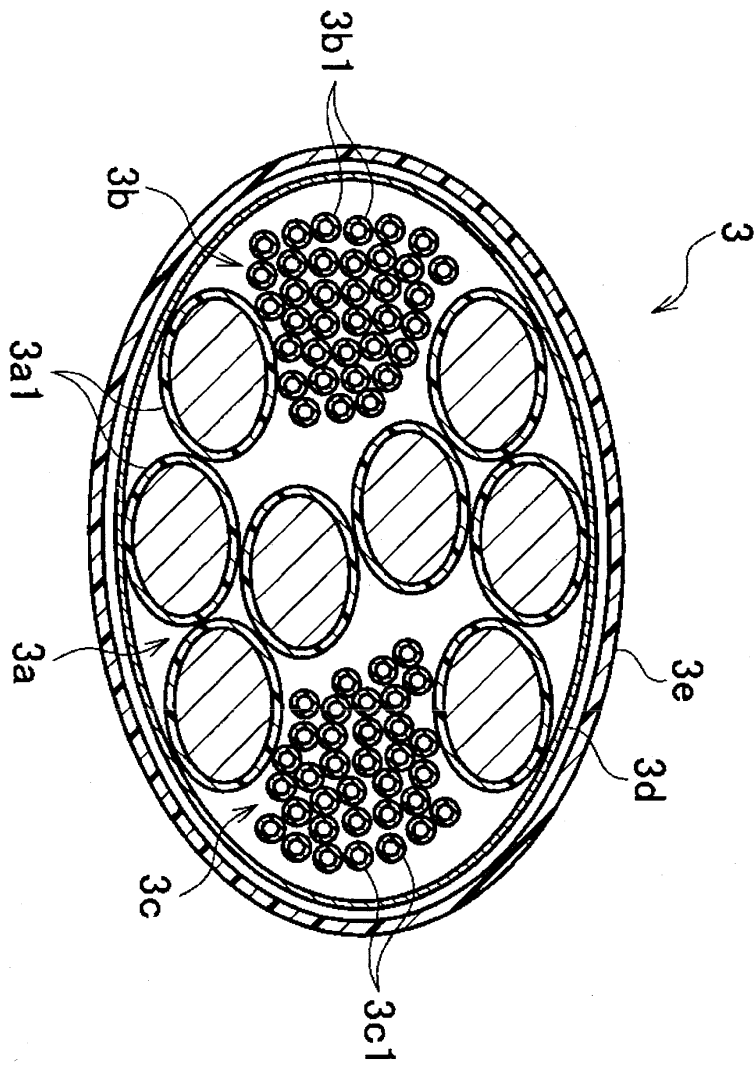
도면2



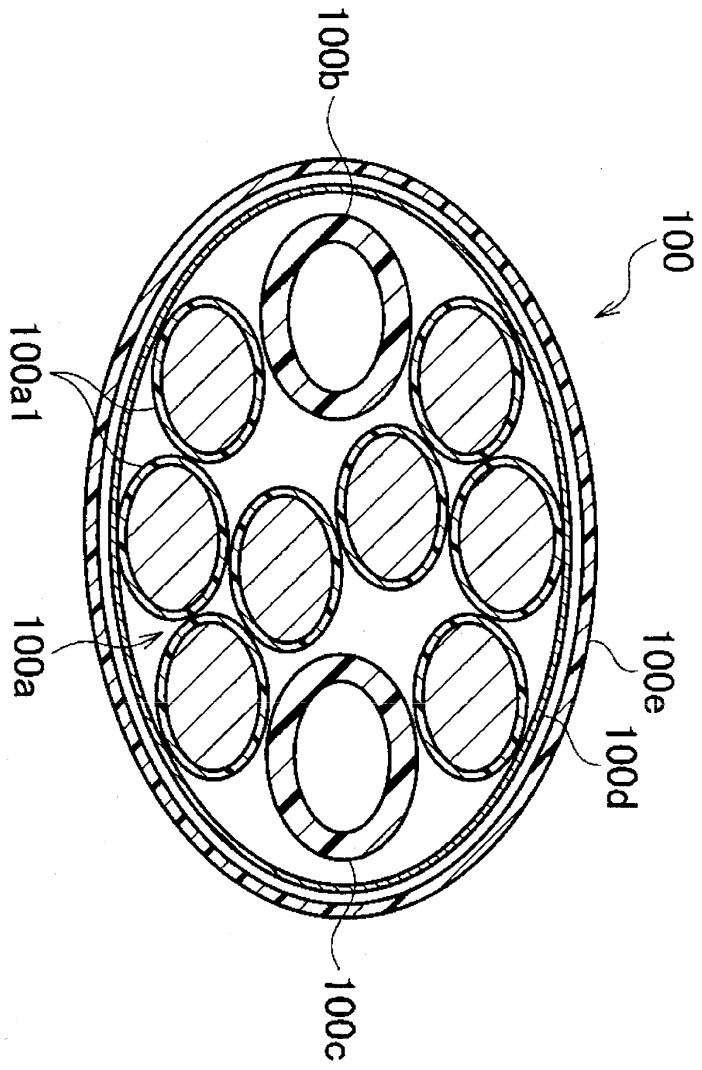
도면3



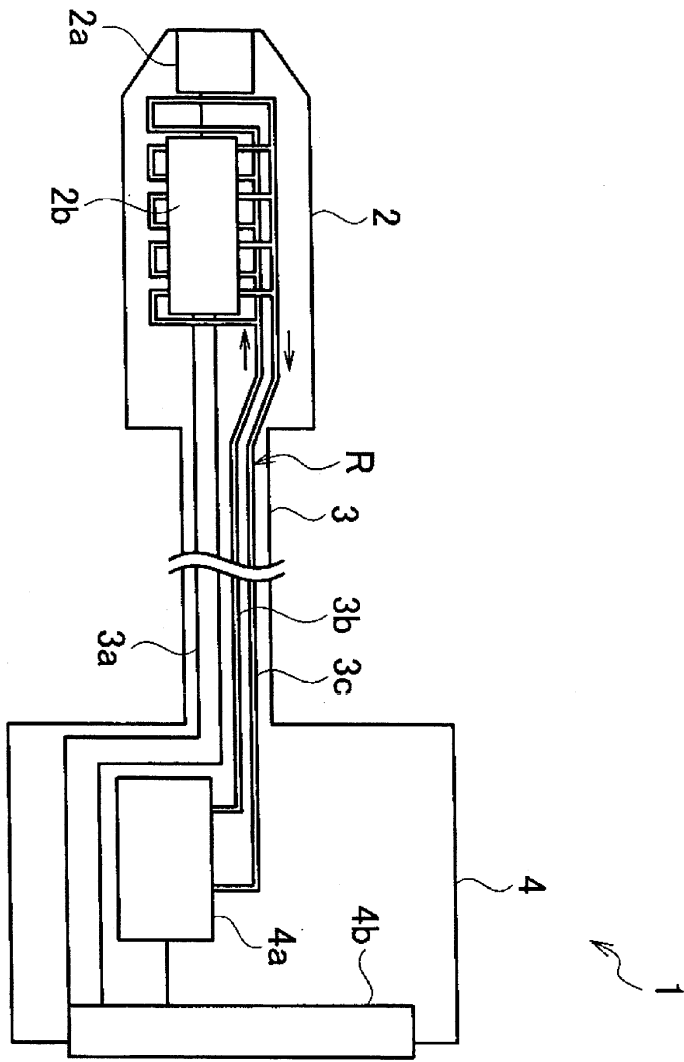
도면4



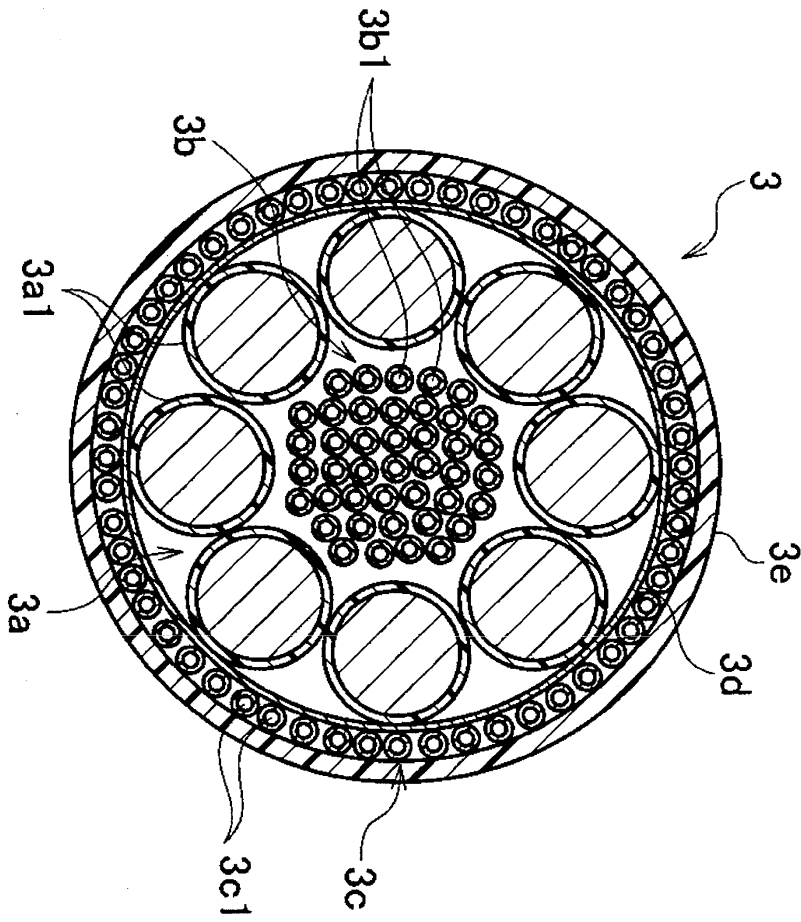
도면5



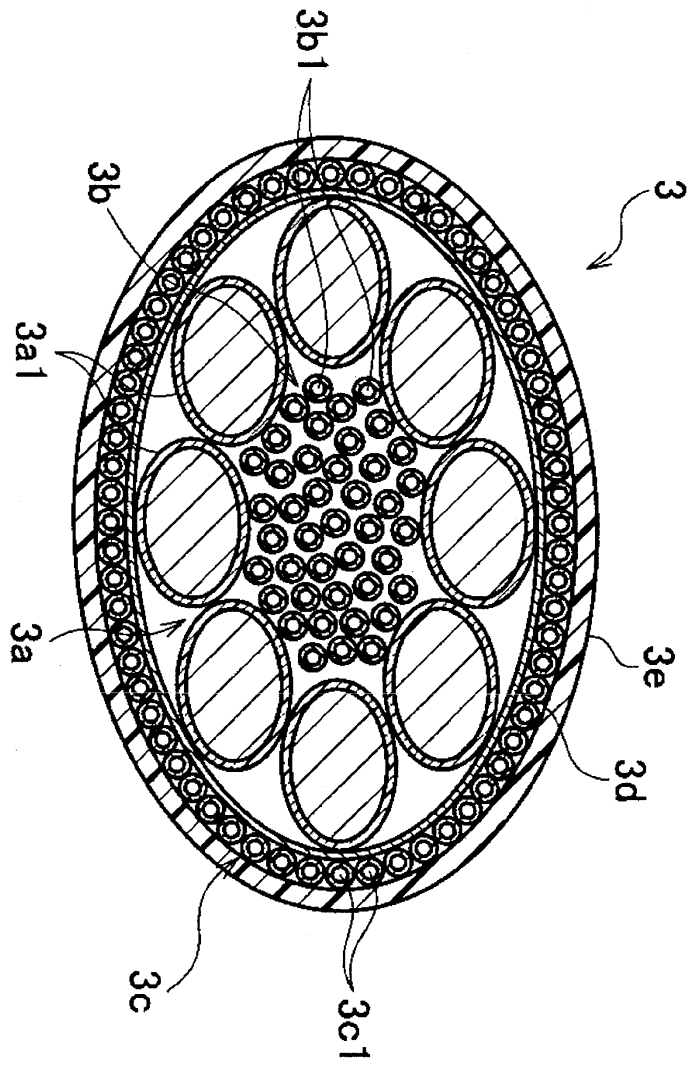
도면6



도면7



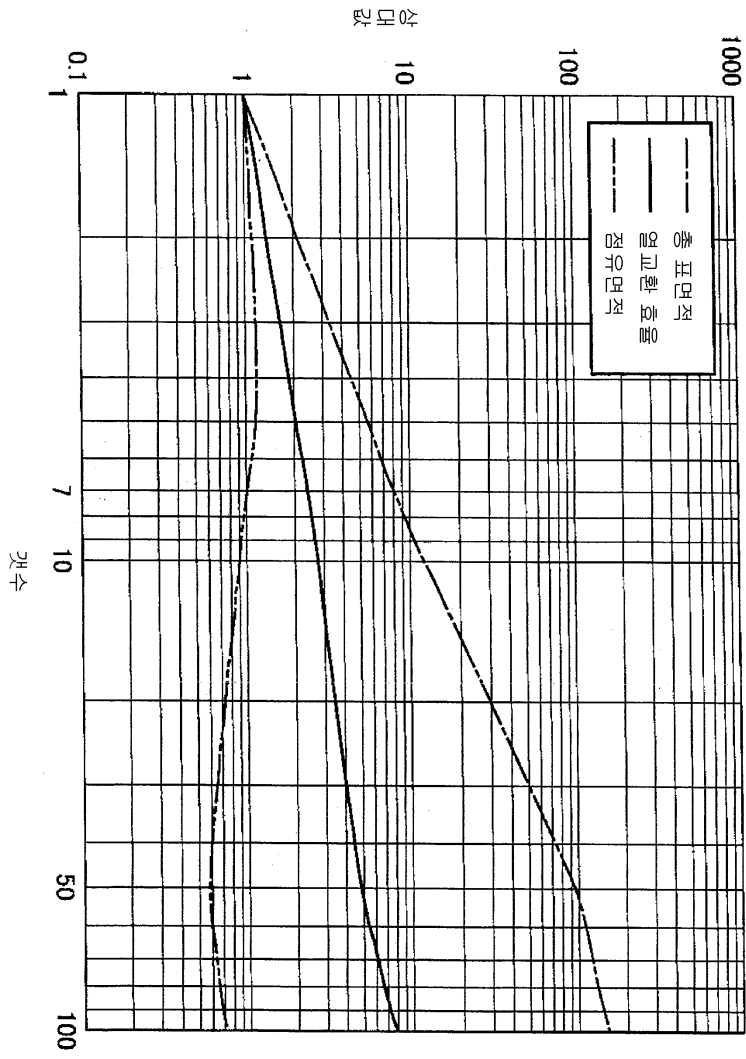
도면8



도면9

갯수(개)	1	4	7	11	30	50	70	100
내부 직경(mm)	2	1	0.75	0.6	0.36	0.28	0.238	0.2
벽 두께(mm)	1	0.4	0.3	0.2	0.08	0.05	0.05	0.05

도면10



专利名称(译)	发明描述超声探头		
公开(公告)号	<a href="#">KR101134747B1</a>	公开(公告)日	2012-06-18
申请号	KR1020100042907	申请日	2010-05-07
[标]申请(专利权)人(译)	株式会社东芝 东芝医疗系统株式会社		
申请(专利权)人(译)	Sikki东芝股份有限公司 东芝制药企业把鼻子炮操作系统		
当前申请(专利权)人(译)	Sikki东芝股份有限公司 东芝制药企业把鼻子炮操作系统		
[标]发明人	SHIKATA HIROYUKI		
发明人	SHIKATA, HIROYUKI		
IPC分类号	A61B G01N G01N29/24 A61B8/00		
CPC分类号	A61B8/546		
代理人(译)	KIM MYUNG SHIN KIM MIN CHEOL PARK JANG KYU		
优先权	2009114374 2009-05-11 JP		
其他公开文献	KR1020100122060A		
外部链接	<a href="#">Espacenet</a>		

摘要(译)

本发明是一种柔性电缆作为设置有液体通过掺入超声换能器，柔性电缆部分，以及连接到连接到所述手柄部分的电缆部分的柔性连接器的把手部的零件循环的强制冷却系统，在超声波探头中的一个其中，柔性电缆部分包括多个电线信号线和冷却剂循环回路。冷却流体循环通道，其特征在于所述冷却流体是前向中的任一个朝向从连接器部的手柄流动时，冷却液由朝向连接器的后向气流从所述手柄部，所述正向通路的，返回路径是由多个细直径管的配置的。图像存在（参考）

