



**(19) 대한민국특허청(KR)**  
**(12) 등록특허공보(B1)**

(45) 공고일자 2011년09월05일  
 (11) 등록번호 10-1062161  
 (24) 등록일자 2011년08월30일

(51) Int. Cl.  
*A61B 8/00* (2006.01) *G01N 29/24* (2006.01)  
 (21) 출원번호 10-2009-0012385  
 (22) 출원일자 2009년02월16일  
 심사청구일자 2009년04월16일  
 (65) 공개번호 10-2010-0093270  
 (43) 공개일자 2010년08월25일  
 (56) 선행기술조사문헌  
 JP10278653 A  
 KR1020040048024 A\*  
 JP09220230 A\*  
 JP03295542 A\*  
 \*는 심사관에 의하여 인용된 문헌

(73) 특허권자  
**삼성메디슨 주식회사**  
 강원 홍천군 남면 양덕원리 114  
 (72) 발명자  
**안준영**  
 서울특별시 성동구 성수동2가 299-250  
**김기영**  
 경기도 안양시 동안구 평안동 899-7  
 (74) 대리인  
**특허법인세립**

전체 청구항 수 : 총 8 항

심사관 : 이승환

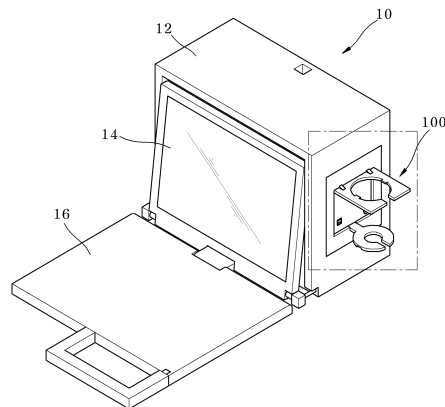
**(54) 프로브 홀더**

**(57) 요약**

프로브 홀더에 대한 발명이 개시된다. 개시된 발명은: 베이스부; 및 베이스부에 절첩되게 설치되는 거치부를 포함한다.

본 발명에 의하면, 필요시 거치부를 접철하여 진단장치가 차지하는 부피를 감소시킴으로써, 초음파 진단장치의 이동 및 보관을 용이하게 할 뿐 아니라, 초음파 진단장치 이동시 벽 또는 다른 사물에 의해 파손될 우려가 적고, 벽 또는 다른 사물을 파손시키는 것을 방지할 수 있다.

**대표도 - 도1**



**특허청구의 범위**

**청구항 1**

베이스부; 및

상기 베이스부에 절첩되게 설치되는 거치부를 포함하며,

상기 거치부는, 상부거치공을 구비하며, 상기 베이스부의 상측에 설치되는 상부거치부재; 및

하부거치공을 구비하며, 상기 베이스부의 하측에 설치되는 하부거치부재를 포함하고,

상기 하부거치부재가 상기 상부거치부재와 맞물려 접히도록 상기 상부거치부재와 상기 하부거치부재에는 맞물림부가 구비되는 것을 특징으로 하며,

상기 맞물림부는, 상기 상부거치공으로 돌출되게 상기 상부거치부재에 형성되는 맞물림부재; 및

상기 맞물림부재와 맞물리도록 상기 하부거치부재에 형성되는 맞물림홈을 포함하는 것을 특징으로 하는 프로브 홀더.

**청구항 2**

제1항에 있어서,

상기 거치부는 일점을 중심으로 회동 가능하게 상기 베이스부에 설치되는 것을 특징으로 하는 프로브 홀더.

**청구항 3**

제1항에 있어서,

상기 거치부는 상기 베이스부에 구비되는 접힘위치와 프로브가 거치되는 거치위치 사이에서 회동되는 것을 특징으로 하는 프로브 홀더.

**청구항 4**

제3항에 있어서,

상기 거치부에 구비되어 상기 거치부를 상기 거치위치로 탄성 바이어스시키는 탄성부재를 더 포함하는 것을 특징으로 하는 프로브 홀더.

**청구항 5**

제3항에 있어서,

펼침시 상기 거치부가 상기 베이스부에 간섭되어 지지되도록 상기 거치부에는 지지부가 구비되는 것을 특징으로 하는 프로브 홀더.

**청구항 6**

제3항에 있어서,

상기 접힘위치에서 상기 거치부를 상기 베이스부에 고정시키는 고정부를 더 포함하는 것을 특징으로 하는 프로브 홀더.

**청구항 7**

제6항에 있어서, 상기 고정부는,

상기 거치부에 구비되는 제1고정부재; 및

상기 베이스부에 구비되어 상기 제1고정부재가 고정되는 제2고정부재를 포함하는 것을 특징으로 하는 프로브 홀더.

**청구항 8**

삭제

**청구항 9**

삭제

**청구항 10**

삭제

**청구항 11**

베이스부;

상부거치공을 구비하며 상기 베이스부의 상측에 절첩되게 설치되는 상부거치부재;

상기 베이스부의 하측에 절첩되게 설치되는 하부거치부재;

상기 상부거치부재와 상기 하부거치부재가 펼쳐지도록 상기 상부거치부재와 상기 하부거치부재를 탄성 바이어스시키는 탄성부재;

상기 하부거치부재가 상기 상부거치부재와 맞물려 접히도록 상기 상부거치부재와 상기 하부거치부재에 구비되는 맞물림부; 및

상기 상부거치부재와 상기 하부거치부재가 상기 베이스부에 선택적으로 고정되도록 상기 상부거치부재에 구비되는 제1고정부재와 상기 베이스부에 구비되는 제2고정부재를 구비하는 고정부를 포함하며,

상기 맞물림부는, 상기 상부거치공으로 돌출되게 상기 상부거치부재에 형성되는 맞물림부재; 및

상기 맞물림부재와 맞물리도록 상기 하부거치부재에 형성되는 맞물림홈을 포함하는 것을 특징으로 하는 프로브 홀더.

**명세서**

**발명의 상세한 설명**

**기술분야**

[0001] 본 발명은 프로브 홀더에 관한 것으로, 더욱 상세하게는 초음파 진단장치에 구비되는 프로브 홀더에 관한 것이다.

**배경기술**

[0002] 초음파 진단장치는 대상체의 체표로부터 체내의 소망 부위를 향하여 초음파 신호를 조사하고, 반사된 초음파 신호(초음파 에코신호)의 정보를 이용하여 연부조직의 단층이나 혈류에 관한 이미지를 무침습으로 얻는 장치이다. 이 장치는 X선 진단장치, CT스캐너(Computerized Tomography Scanner), MRI(Magnetic Resonance Image), 핵의학 진단장치 등의 다른 영상진단장치와 비교할 때, 소형이고 저렴하며, 실시간으로 표시 가능하고, X선 등의 피폭이 없어 안전성이 높은 장점이 있어, 심장, 복부, 비뇨기 및 산부인과 진단을 위해 널리 이용되고 있다.

[0003] 초음파 진단장치는 장치의 주요 구성요소를 수납하는 카트 형태의 본체와, 초음파를 송수신하는 프로브와, 장치의 조작에 필요한 명령을 입력하기 위한 각종 스위치 및 키 등을 구비한 컨트롤패널 및 초음파 진단 결과를 영상으로 구현하기 위한 디스플레이 장치를 포함한다.

[0004] 이러한 초음파 진단장치를 사용하여 피검사체에 초음파 진단을 수행함에 있어서, 작업자는 한 손에는 프로브를 쥐고 피검사체의 표면에 프로브를 접촉시켜 이동시키면서, 다른 한 손으로는 컨트롤패널을 조작하여 초음파 진단을 수행한다. 이처럼 수행된 초음파 진단에 의해 얻어진 결과는 디스플레이 장치를 통해 영상으로 구현된다.

[0005] 상기와 같은 초음파 진단장치는 프로브를 거치하기 위한 거치대를 더 포함할 수 있다. 사용자는 프로브를 사용하지 않을 때에는 프로브를 거치대에 거치하고, 프로브를 사용할 때에는 거치대에 거치된 프로브를 꺼내어 사용

한다. 이러한 거치대는 일반적으로 본체 또는 컨트롤패널의 외측에 돌출되게 구비된다.

**발명의 내용**

**해결 하고자하는 과제**

- [0006] 상기와 같은 초음파 진단장치에 따르면, 프로브가 거치되어 있지 않은 상태에도 거치대가 초음파 진단장치에서 돌출된 상태로 공간을 점유하므로, 이동 및 보관에 제한을 받을 뿐 아니라, 이동시 거치대가 벽이나 다른 사물에 걸리게 되어 벽 또는 다른 사물을 파손시키거나 거치대가 파손되는 문제점이 있다. 따라서, 이를 개선할 필요성이 요청된다.
- [0007] 본 발명은 상기와 같은 문제점을 개선하기 위해 창안된 것으로, 초음파 진단장치의 이동 및 보관이 용이하고, 초음파 진단장치 이동시 벽 또는 다른 사물에 의해 파손될 우려가 적으며, 벽 또는 다른 사물을 파손시키는 것을 방지할 수 있도록 구조를 개선한 프로브 홀더를 제공하는 데 그 목적이 있다.

**과제 해결수단**

- [0008] 본 발명에 따른 프로브 홀더는: 베이스부; 및 상기 베이스부에 절첩되게 설치되는 거치부를 포함한다.
- [0009] 또한, 상기 거치부는 일점을 중심으로 회동 가능하게 상기 베이스부에 설치되는 것이 바람직하다.
- [0010] 또한, 상기 거치부는 상기 베이스부에 구비되는 접힘위치와 프로브가 거치되는 거치위치 사이에서 회동되는 것이 바람직하다.
- [0011] 또한, 본 발명은 상기 거치부에 구비되어 상기 거치부를 상기 거치위치로 탄성 바이어스시키는 탄성부재를 더 포함하는 것이 바람직하다.
- [0012] 또한, 펼침시 상기 거치부가 상기 베이스부에 간섭되어 지지되도록 상기 거치부에는 지지부가 구비되는 것이 바람직하다.
- [0013] 또한, 본 발명은 상기 접힘위치에서 상기 거치부를 상기 베이스부에 고정시키는 고정부를 더 포함하는 것이 바람직하다.
- [0014] 또한, 상기 고정부는, 상기 거치부에 구비되는 제1고정부재; 및 상기 베이스부에 구비되어 상기 제1고정부재가 고정되는 제2고정부재를 포함하는 것이 바람직하다.
- [0015] 또한, 상기 거치부는, 상부거치공을 구비하며, 상기 베이스부의 상측에 설치되는 상부거치부재; 및 하부거치공을 구비하며, 상기 베이스부의 하측에 설치되는 하부거치부재를 포함하는 것이 바람직하다.
- [0016] 또한, 상기 하부거치부재가 상기 상부거치부재와 맞물려 접히도록 상기 상부거치부재와 상기 하부거치부재에는 맞물림부가 구비되는 것이 바람직하다.
- [0017] 또한, 상기 맞물림부는, 상기 상부거치공으로 돌출되게 상기 상부거치부재에 형성되는 맞물림부재; 및 상기 맞물림부재와 맞물리도록 상기 하부거치부재에 형성되는 맞물림홈을 포함하는 것이 바람직하다.
- [0018] 또한, 본 발명에 따른 프로브 홀더는: 베이스부와; 상기 베이스부의 상측에 절첩되게 설치되는 상부거치부재와; 상기 베이스부의 하측에 절첩되게 설치되는 하부거치부재와; 상기 상부거치부재와 상기 하부거치부재가 펼쳐지도록 상기 상부거치부재와 상기 하부거치부재를 탄성 바이어스시키는 탄성부재와; 상기 하부거치부재가 상기 상부거치부재와 맞물려 접히도록 상기 상부거치부재와 상기 하부거치부재에 구비되는 맞물림부; 및 상기 상부거치부재와 상기 하부거치부재가 상기 베이스부에 선택적으로 고정되도록 상기 상부거치부재에 구비되는 제1고정부재와 상기 베이스부에 구비되는 제2고정부재를 구비하는 고정부를 포함하는 것이 바람직하다.

**효과**

- [0019] 본 발명의 프로브 홀더에 따르면, 필요시 거치부를 접철하여 초음파 진단장치가 차지하는 부피를 감소시킴으로써, 초음파 진단장치의 이동 및 보관이 용이할 뿐 아니라, 초음파 진단장치 이동시 벽 또는 다른 사물에 의해 파손될 우려가 적고, 벽 또는 다른 사물을 파손시키는 것을 방지할 수 있다.

[0020] 또한, 본 발명은 접철시 본체부의 외측으로 돌출되지 않고, 본체부의 외측면과 동일한 평면에 위치되므로, 초음파 진단장치의 이동 및 보관을 더욱 용이하게 할 뿐 아니라, 초음파 진단장치의 외관을 향상시킬 수 있다.

**발명의 실시를 위한 구체적인 내용**

[0021] 이하, 첨부된 도면들을 참조하여 본 발명에 따른 프로브 홀더의 일 실시예를 설명한다. 설명의 편의를 위해 도면에 도시된 선들의 두께나 구성요소의 크기 등은 설명의 명료성과 편의상 과장되게 도시되어 있을 수 있다. 또한, 후술되는 용어들은 본 발명에서의 기능을 고려하여 정의된 용어들로서 이는 사용자, 운용자의 의도 또는 관례에 따라 달라질 수 있다. 그러므로 이러한 용어들에 대한 정의는 본 명세서 전반에 걸친 내용을 토대로 내려져야 할 것이다.

[0022] 도 1은 본 발명의 일 실시예에 따른 프로브 홀더를 구비하는 초음파 진단장치를 도시한 사시도이다.

[0023] 도 1을 참조하면, 본 발명의 일 실시예에 따른 프로브 홀더(100)는 초음파 진단장치(10)에 구비된다. 초음파 진단장치(10)는 본체부(12)와, 디스플레이부(14) 및 컨트롤패널부(16)를 포함한다.

[0024] 본체부(12)는 초음파 진단장치(10)의 외관을 형성하며, 초음파 진단장치(10)의 기능을 수행하기 위한 다수의 구성을 포함한다. 이러한 본체부(12)는, 프로브(미도시)를 통해 송신되는 초음파 신호를 송신 집속시키고 프로브를 통해 수신되는 초음파 신호를 수신 집속시키는 빔 포머(미도시)와, 빔 포머에서 출력되는 신호에 기초하여 프레임 데이터를 형성하는 데이터 형성부(미도시)와, 프레임 데이터에 기초하여 대상체의 2차원 또는 3차원 영상을 형성하는 프로세서(미도시) 및 데이터를 저장하는 저장부(미도시) 등을 내부에 포함할 수 있다.

[0025] 디스플레이부(14)는 본체부(12)에 이동 가능하게 설치된다. 디스플레이부(14)는 본체부(12)와 전기적으로 연결되며, 본체부(12)에서 처리된 데이터 및 영상을 본체부(12)로부터 입력받아 디스플레이한다. 이러한 디스플레이부(14)는 본체부(12)에 절첩 가능하게 설치될 수 있다.

[0026] 컨트롤패널부(16)는 초음파 진단장치(10)를 구동시키거나 기능을 선택하기 위한 복수의 조작키(미도시) 등을 포함하며, 본체부(12)와 전기적으로 연결된다. 이러한 컨트롤패널부(16)는 디스플레이부(14)에 힌지 결합됨으로써 디스플레이부(14)와 함께 본체부(12)에 절첩 가능하게 설치될 수 있다.

[0027] 도 2는 도 1에 도시된 프로브 홀더를 확대하여 도시한 사시도이고, 도 3은 도 2에 도시된 프로브 홀더를 도시한 분해 사시도이다.

[0028] 도 1 내지 도 3을 참조하면, 프로브 홀더(100)는 본체부(12)에 구비된다. 이러한 프로브 홀더(100)는 베이스부(110)와, 거치부(120)와, 탄성부재(130) 및 고정부(140)를 포함한다.

[0029] 베이스부(110)는 본체부(12)의 외측으로 노출되도록 본체부(12)의 일측에 구비된다. 베이스부(110)는, 본체부(12)와 별물로 형성되어 본체부(12)에 오목하게 형성된 홈부(부호생략)에 삽입되는 형태로 구비될 수도 있고, 본체부(12)와 일체로 형성되는 형태로 구비될 수도 있다.

[0030] 베이스부(110)의 내부에는 수용부(112)가 형성된다. 수용부(112)는, 수용부(112)를 통해 본체부(12)가 노출되지 않도록 베이스부(110)의 내부에 오목하게 파인 형태로 형성될 수도 있고, 수용부(112)를 통해 본체부(12)가 노출되도록 베이스부(110)의 내부를 관통한 형태로 형성될 수도 있다. 본 실시예에서는, 베이스부(110)가 본체부(12)와 별물로 구비되고, 수용부(112)가 베이스부(110)의 내부에 오목하게 파인 형태로 형성되는 경우를 예로 들어 설명한다.

[0031] 거치부(120)는 베이스부(110)에 절첩되게 설치된다. 이러한 거치부(120)는 상부거치부재(121)와 하부거치부재(125)를 포함한다.

[0032] 상부거치부재(121)는 베이스부(110)의 상측에 절첩되게 설치된다. 그리고 하부거치부재(125)는 베이스부(110)의 하측에 절첩되게 설치된다.

[0033] 거치부(120), 즉 상부거치부재(121) 및 하부거치부재(125)는 각각 "일점"을 중심으로 회동 가능하게 베이스부(110)에 설치된다. 여기서 "일점"은 베이스부(110) 자체가 될 수도 있고, 상부거치부재(121) 및 하부거치부재

(125) 각각에 구비되는 회전축(부호생략)이 될 수도 있다. 본 실시예에서는, 상부거치부재(121) 및 하부거치부재(125)가 각각 회전축을 중심으로 회동 가능하게 구비되는 것으로 예시된다.

- [0034] 거치부(120)는 베이스부(110)에 구비되는 접힘위치와 프로브(미도시)가 거치되는 거치위치 사이에서 회동될 수 있다. 여기서, 접힘위치란 거치부(120)가 절첩되어 베이스부(110)의 외측으로 돌출되지 않는 위치를 의미하며, 거치위치란 거치부(120)가 프로브를 거치할 수 있도록 펼쳐지는 위치를 의미한다.
- [0035] 본 실시예에 따르면, 상부거치부재(121)는 접힘위치에서 상부 방향으로 회동되어 거치위치까지 회동될 수 있으며, 하부거치부재(125)는 접힘위치에서 하부 방향으로 회동되어 거치위치까지 회동될 수 있다. 거치위치로 회동된 상부거치부재(121) 및 하부거치부재(125)는 서로 상하로 이격되게 배치된다.
- [0036] 본 실시예에서는, 거치부(120), 즉 상부거치부재(121) 및 하부거치부재(125)가 수용부(112)에 "수용"되는 위치에 위치함으로써 "접힘위치에 위치"되는 경우를 예로 들어 설명하였으나, 본 발명은 이에 한정되는 것은 아니다. 본 발명에 따르면, "접힘위치에 위치"되는 거치부(120)가 수용부(112)가 아닌 베이스부(110)의 외부에 위치될 수도 있는 등 본 발명에 기재된 "접힘위치에 위치"의 기술적 의미는 "수용"에 한정되지 않는다.
- [0037] 상기 상부거치부재(121)는 상부거치공(122)을 구비한다. 그리고 하부거치부재(125)는 하부거치공(126)을 구비한다. 상부거치공(122)은 상부거치부재(121)의 내부에 관통되게 형성되며, 하부거치공(126)은 하부거치부재(125)의 내부에 관통되게 형성될 수 있다. 상부거치부재(121) 및 하부거치부재(125)가 거치위치에 위치되어 있을 때, 상부거치공(122)과 하부거치공(126)에는 프로브가 거치될 수 있다.
- [0038] 즉, 상부거치공(122)에는 프로브의 상부가 거치되고, 하부거치공(126)에는 프로브가 하부가 거치되며, 이에 따라 프로브는 상부와 하부 두 부분이 지지됨으로써, 거치부(120)에 안정적으로 거치될 수 있다.
- [0039] 상기 상부거치부재(121)는 접힘위치에서 수용부(112)에 수용될 수 있도록 수용부(112)에 대응되는 형상으로 형성되며, 하부거치부재(125)는 접힘위치에서 상부거치공(122)에 수용될 수 있도록 상부거치공(122)에 대응되는 형상으로 형성된다. 이에 따라 상부거치부재(121)와 하부거치부재(125)는, 거치부(120) 절첩시 접힘위치에 위치될 때, 본체부(12)의 외측으로 돌출되지 않고, 본체부(12)의 외측면과 동일한 평면에 위치될 수 있다.
- [0040] 본 실시예에서는, 수용부(112)와 상부거치부재(121)는 사각 형상으로 형성되고, 상부거치공(122)과 하부거치부재(125)는 원형 형상으로 형성되는 것으로 예시되나, 본 발명은 이에 한정되는 것은 아니며 이와 다른 다양한 변형 실시예가 있을 수 있다.
- [0041] 아울러, 거치부(120)는 지지부(123,127)를 더 구비할 수 있다. 지지부(123,127)는 거치부(120) 펼침시 거치부(120)가 베이스부(110)에 간섭되어 지지되도록 상부거치부재(121) 및 하부거치부재(125)에 각각 구비된다. 구체적으로, 지지부(123,127)는 베이스부(110)와 인접한 상부거치부재(121)의 일측과 베이스부(110)와 인접한 하부거치부재(125)의 일측에 각각 돌출되게 형성된다.
- [0042] 이러한 지지부(123,127)는 거치부(120) 펼침시 베이스부(110)에 간섭되어 거치부(120)의 상부거치부재(121) 및 하부거치부재(125)가 거치위치에 각각 고정되도록 지지한다.
- [0043] 탄성부재(130)는 거치부(120)에 구비되어 거치부(120)를 거치위치로 탄성 바이어스시키도록 구비된다. 즉, 탄성부재(130)는 상부거치부재(121) 및 하부거치부재(125)에 각각 구비되어 상부거치부재(121) 및 하부거치부재(125)가 거치위치로 펼쳐지도록 탄성 가압하는 역할을 한다. 바람직하게는, 탄성부재(130)는 토션 스프링(Torsion spring)의 형태로 구비될 수 있다. 이러한 탄성부재(130)는 상부거치부재(121) 및 하부거치부재(125)를 회동시키는 가압력을 제공할 수 있다.
- [0044] 고정부(140)는 접힘위치에서 거치부(120)를 베이스부(110)에 고정시키도록 구비된다. 이러한 고정부(140)는 제1고정부재(141)와 제2고정부재(145)를 포함한다.
- [0045] 제1고정부재(141)는 거치부(120)에 구비된다. 구체적으로, 제1고정부재(141)는 상부거치부재(121)에 구비된다. 제1고정부재(141)는 접힘위치에서 베이스부(110)의 수용부(112)와 대면하는 상부거치부재(121)의 일측으로부터 베이스부(110)의 수용부(112)를 향해 돌출되게 구비된다.
- [0046] 제2고정부재(145)는 베이스부(110)에 구비된다. 구체적으로, 제2고정부재(145)는 베이스부(110)의 수용부(112)에 구비되며, 거치부(120) 절첩시 제1고정부재(141)의 위치에 대응되는 위치에 배치된다. 이러한 제2고정부재(145)에는 제1고정부재(141)가 고정된다.
- [0047] 본 실시예에서는, 제1고정부재(141)는 후크이고, 제2고정부재(145)는 제1고정부재(141)가 삽입되는 토글

(Toggle) 방식의 잠금부재인 것으로 예시된다.

- [0048] 이러한 방식의 제1고정부재(141) 및 제2고정부재(145)에 따르면, 사용자가 상부거치부재(121)를 눌러 제1고정부재(141)를 삽입시키면 제1고정부재(141)가 제2고정부재(145)에 고정되고, 이 상태에서 사용자가 상부거치부재(121)를 한 번 더 눌러주면 제1고정부재(141)와 제2고정부재(145)의 고정상태가 해제되어 제1고정부재(141)가 제2고정부재(145)로부터 이탈되는 잠금방식이 적용된다. 이러한 잠금방식 및 이를 구현하기 위한 상세한 구조는 당업자에게 널리 알려진 사항이므로, 이에 대한 상세한 설명은 생략한다.
- [0049] 상기와 같은 제1고정부재(141)와 제2고정부재(145)는 상부거치부재(121)와 하부거치부재(125)가 접힘위치에서 베이스부(110)에 선택적으로 고정되도록 하는 기능을 한다. 이러한 기능을 수행하는 본 발명의 제1고정부재(141) 및 제2고정부재(145)는 상기한 형태 외에도 다양한 변형 실시가 가능함은 물론이다.
- [0050] 한편, 본 실시예의 프로브 홀더(100)는 맞물림부(150)를 더 구비할 수 있다. 맞물림부(150)는 하부거치부재(125)가 상부거치부재(121)와 맞물려 접히도록 상부거치부재(121)와 하부거치부재(125)에 구비된다. 이러한 맞물림부(150)는 맞물림부재(151)와 맞물림홈(155)을 포함한다.
- [0051] 맞물림부재(151)는 상부거치공(122)으로 돌출되게 상부거치부재(121)에 형성된다. 그리고 맞물림홈(155)은 맞물림부재(151)와 맞물리도록 하부거치부재(125)에 형성된다.
- [0052] 이러한 맞물림부(150)에 따르면, 거치부(120) 접철시 맞물림부재(151)가 맞물림홈(155)에 맞물림에 따라 상부거치부재(121)와 하부거치부재(125)가 서로 맞물리게 되고, 이러한 상태에서 상부거치부재(121)가 접힘위치에서 고정부(140)에 의해 베이스부(110)에 고정되면, 상부거치부재(121)와 맞물린 하부거치부재(125)도 접힘위치에서 베이스부(110)에 고정될 수 있다.
- [0053] 이처럼 고정된 상부거치부재(121) 및 하부거치부재(125)는, 거치부(120) 접철시 접힘위치에 위치될 때, 본체부(12)의 외측으로 돌출되지 않고, 본체부(12)의 외측면과 동일한 평면에 위치될 수 있다.
- [0054] 도 4 및 도 5는 도 2에 도시된 프로브 홀더의 절첩 과정을 나타내는 사시도이고, 도 6은 프로브 홀더가 절첩된 초음파 진단장치를 도시한 사시도이며, 도 7 내지 도 10은 도 2에 도시된 프로브 홀더의 펼침 과정을 나타내는 사시도이다.
- [0055] 이하, 도 2 내지 도 10을 참조하여 본 실시예에 따른 프로브 홀더의 작동관계에 대하여 설명한다.
- [0056] 먼저, 도 2에 도시된 바와 같이 거치부(120)가 거치위치에 위치된 상태에서는 거치부(120)에는 프로브가 거치될 수 있다. 이때, 상부거치부재(121)와 하부거치부재(125) 각각에 구비된 지지부(123, 127)가 각각 베이스부(110)에 걸려 간섭되면서 상부거치부재(121)와 하부거치부재(125) 각각은 거치위치에 고정된다. 바람직하게는, 거치위치에 각각 위치된 상부거치부재(121)와 하부거치부재(125)는, 지지부(123, 127)에 의해 각각 베이스부(110)와 직각을 이루도록 펼쳐진 상태로 고정될 수 있다.
- [0057] 이러한 상태에서, 프로브를 거치부(120)로부터 꺼낸 후 거치부(120)를 접철하고자 할 경우에는, 도 4에 도시된 바와 같이, 상부거치부재(121) 및 하부거치부재(125)를 눌러 접힘위치를 향해 회동시킨다. 이때, 하부거치부재(125)는 상부거치부재(121)보다 접힘위치에 먼저 도달하도록 회동됨이 바람직하다.
- [0058] 도 5에 도시된 바와 같이, 상부거치부재(121)와 하부거치부재(125)의 회동이 완료되면, 상부거치부재(121)와 하부거치부재(125)는 접힘위치에 위치된다. 이때, 상부거치부재(121)는 제1고정부재(141; 도 4 참조)와 제2고정부재(145; 도 4 참조)의 결합에 의해 접힘위치에서 베이스부(110)에 고정되며, 하부거치부재(125)는 맞물림부재(151)와 맞물림홈(155; 도 4 참조)의 맞물림에 의해 상부거치부재(121)에 걸려지면서 접힘위치에서 상부거치공(122; 도 4 참조)에 수용된 상태로 베이스부(110)에 고정된다.
- [0059] 이에 따라 거치부(120)는, 도 6에 도시된 바와 같이, 상부거치부재(121)와 하부거치부재(125)가 본체부(12)의 외측면과 동일한 평면에 위치될 수 있으며, 초음파 진단장치(10)에는 프로브 홀더(100)에 의해 돌출된 부분이 없게 된다.
- [0060] 이러한 상태에서 거치부(120)를 거치위치로 펼치고자 할 경우에는, 도 7에 도시된 바와 같이, 상부거치부재(121)를 눌러주되, 바람직하게는 고정부(140; 도 4 참조)가 위치된 부분을 눌러준다. 이처럼 상부거치부재(121)를 눌러주면, 제1고정부재(141; 도 4 참조)와 제2고정부재(145; 도 4 참조)의 결합이 해제되면서, 도 8 및 도 9에 도시된 바와 같이, 상부거치부재(121) 및 하부거치부재(125)는 각각 탄성부재(130; 도 3 참조)의 가압력에



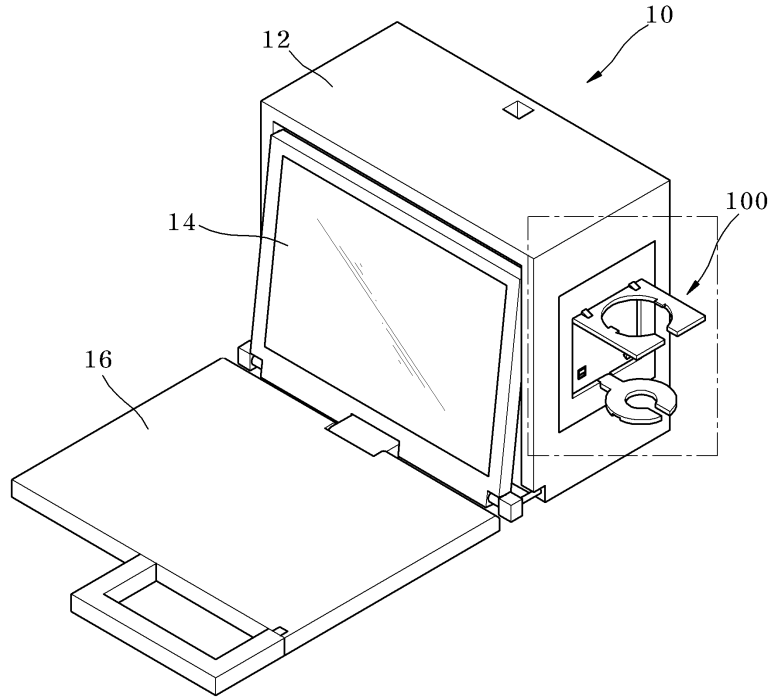
[0082]

151 : 맞물림부재

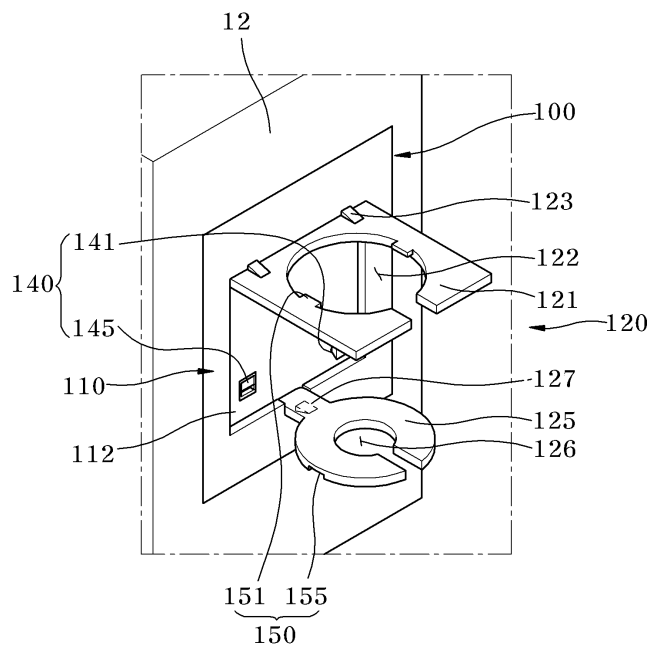
155 : 맞물림홈

도면

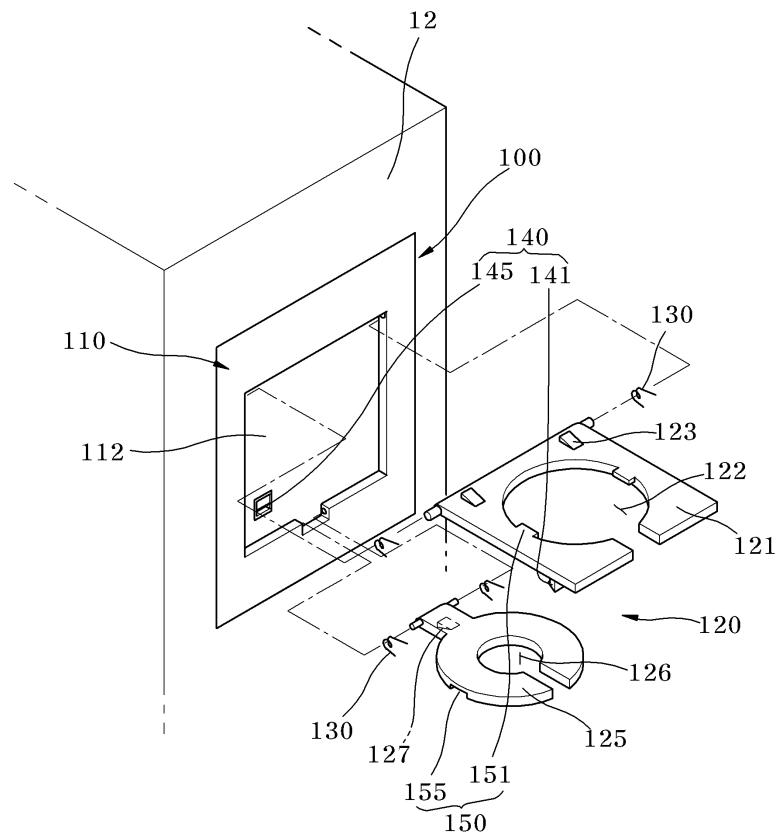
도면1



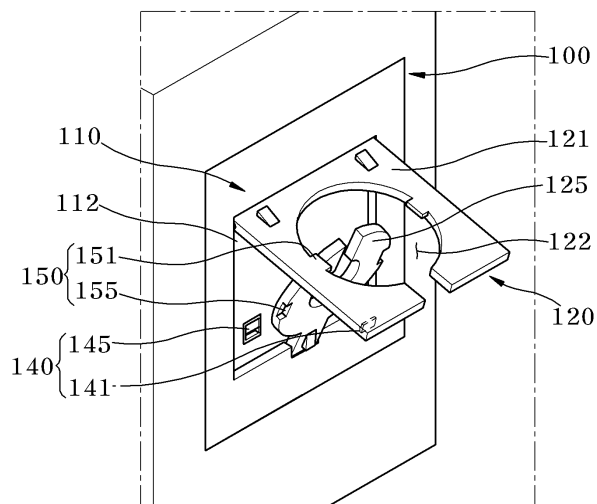
도면2



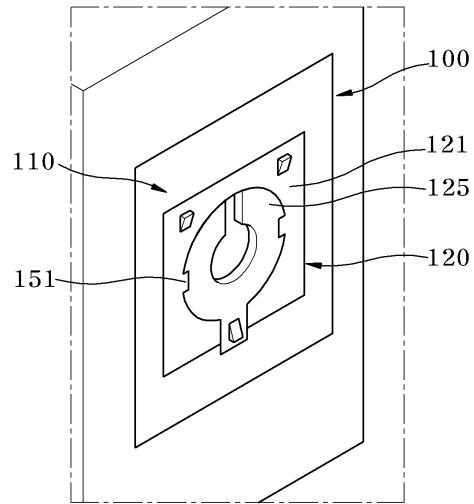
도면3



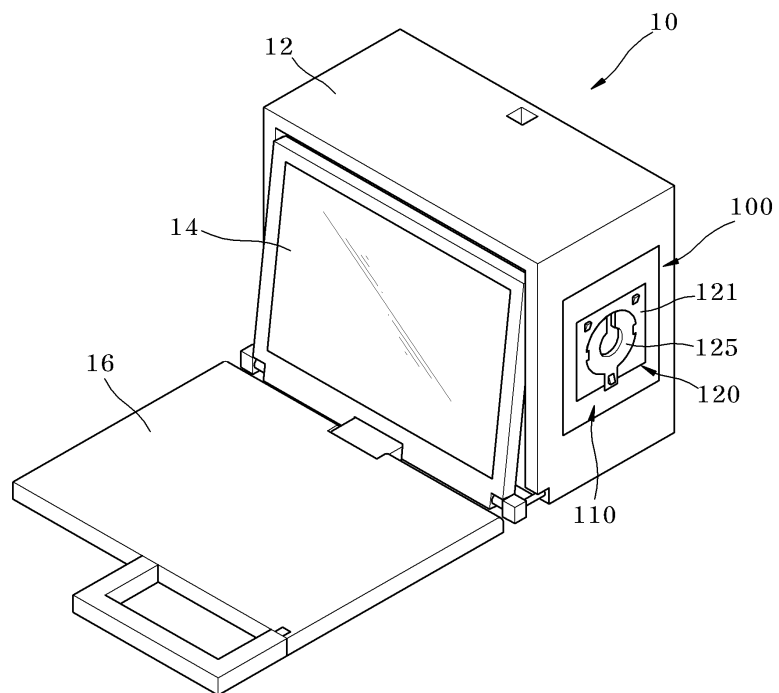
도면4



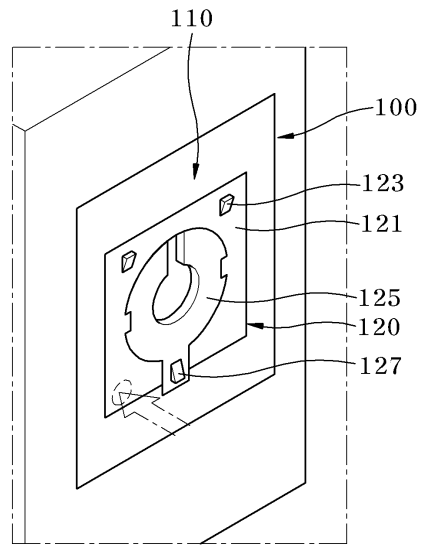
도면5



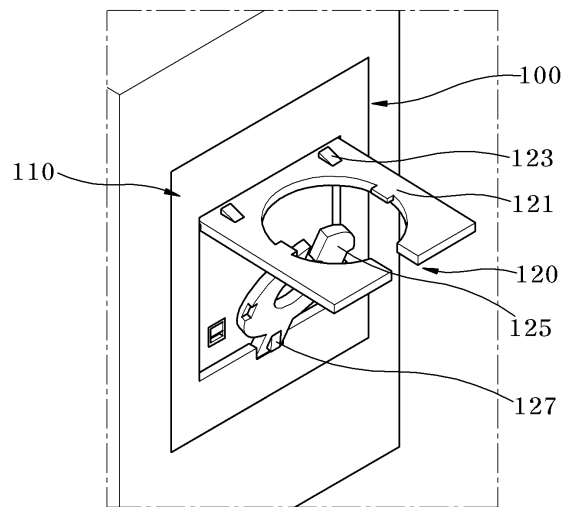
도면6



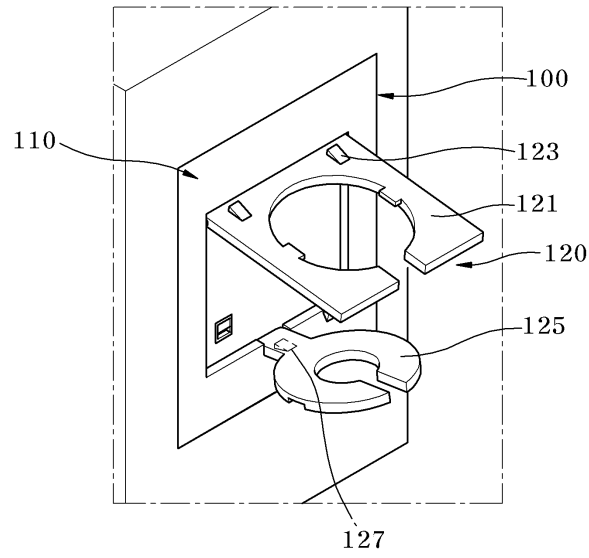
도면7



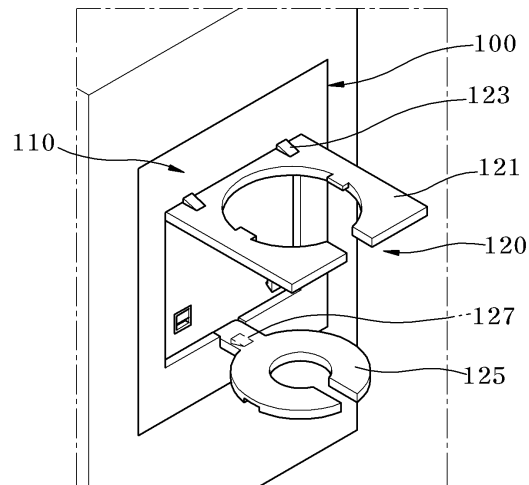
도면8



도면9



도면10



专利名称(译)	探头支架		
公开(公告)号	<a href="#">KR101062161B1</a>	公开(公告)日	2011-09-05
申请号	KR1020090012385	申请日	2009-02-16
[标]申请(专利权)人(译)	三星麦迪森株式会社		
申请(专利权)人(译)	三星麦迪逊有限公司		
当前申请(专利权)人(译)	三星麦迪逊有限公司		
[标]发明人	AHN JUNE YOUNG 안준영 KIM GHI YOUNG 김기영		
发明人	안준영 김기영		
IPC分类号	A61B G01N G01N29/24 A61B8/00		
CPC分类号	A61B8/00 Y10S248/918 A61B8/4209		
其他公开文献	KR1020100093270A		
外部链接	<a href="#">Espacenet</a>		

摘要(译)

公开了关于探针支架的发明。所公开的发明：包括基座单元和放置部件。放置部件安装在要折叠的基座单元上。根据本发明，减少了移位装置折叠占据必要时放置部件的体积。以这种方式，便于超声诊断设备的移动和存储。另外，它可以防止由超声波诊断设备中的墙壁或其他物体损坏的损坏，破坏变色，墙壁或其他物体。超声波，探头和支架。

