



(19) 대한민국특허청(KR)
(12) 등록특허공보(B1)

(45) 공고일자 2010년09월01일
(11) 등록번호 10-0979591
(24) 등록일자 2010년08월26일

(51) Int. Cl.

A61B 8/00 (2006.01)

(21) 출원번호 10-2008-0072239

(22) 출원일자 2008년07월24일

심사청구일자 2008년07월24일

(65) 공개번호 10-2009-0012127

(43) 공개일자 2009년02월02일

(30) 우선권주장

JP-P-2007-00193979 2007년07월26일 일본(JP)

(56) 선행기술조사문헌

JP17296254 A*

JP2005073764 A

JP2005074084 A

KR1020040038868 A

*는 심사관에 의하여 인용된 문헌

(73) 특허권자

지이 메디컬 시스템즈 글로벌 테크놀로지 캠퍼니 엘엘씨

미국 위스콘신주 53188 위케샤 노오스 그랜드뷰 블루바드 3000

(72) 발명자

후지와라 치오리

일본 도쿄도 히노시 아사히가오카 4초메 7-127 지이 요코가와메디컬 시스템즈 주식회사 내

아베 야요이

일본 도쿄도 히노시 아사히가오카 4초메 7-127 지이 요코가와메디컬 시스템즈 주식회사 내

미야마 고지

일본 도쿄도 히노시 아사히가오카 4초메 7-127 지이 요코가와메디컬 시스템즈 주식회사 내

(74) 대리인

김창세, 장성구

전체 청구항 수 : 총 10 항

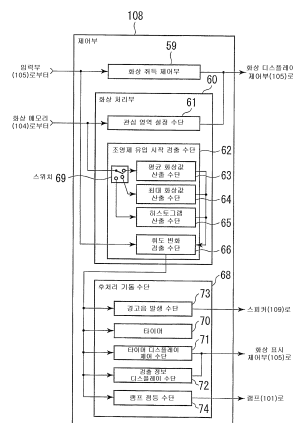
심사관 : 박성호

(54) 초음파 활상 장치 및 초음파 활상 방법

(57) 요약

본 발명은 초음파 활상 장치(an ultrasonic imaging apparatus)로서, 피검체 내의 활상 영역에 대한 B-모드 화상 정보를 취득하는 화상 취득부와, B-모드 화상 정보를 디스플레이하는 디스플레이 유닛과, B-모드 화상 정보를 이용하여, 피검체에 투여된 조영제가 활상 영역에 유입하기 시작하는 유입 타이밍(inflow timing)을 검출하는 조영제 유입 시작 검출 수단(a contrast agent inflow start detecting device)과, 유입 타이밍과 동기하여, 조영제가 활상 영역에 유입하기 시작한 후에 실시되는 후처리(post-processing)를 기동하는 후처리 기동 수단을 포함하는 초음파 활상 장치를 제공한다.

대표도 - 도2



특허청구의 범위

청구항 1

초음파 촬상 장치(an ultrasonic imaging apparatus)로서,
피검체 내의 촬상 영역에 대한 B-모드 화상 정보를 취득하는 화상 취득부와,
상기 B-모드 화상 정보를 디스플레이하는 디스플레이 유닛과,
상기 B-모드 화상 정보를 이용하여, 상기 피검체에 투여된 조영제가 상기 촬상 영역에 유입하기 시작하는 유입 타이밍(inflow timing)을 검출하는 조영제 유입 시작 검출 수단(a contrast agent inflow start detecting device)과,
상기 유입 타이밍과 동기하여, 상기 조영제가 상기 촬상 영역에 유입하기 시작한 후에 실시되는 후처리(post-processing)를 기동하는 후처리 기동 수단을 포함하는
초음파 촬상 장치.

청구항 2

제 1 항에 있어서,
상기 조영제 유입 시작 검출 수단은 상기 B-모드 화상 정보의 B-모드 화상에서 발생하는 휘도 변화를 검출하는 휘도 변화 검출 수단을 포함하는
초음파 촬상 장치.

청구항 3

제 2 항에 있어서,
상기 휘도 변화 검출 수단은 상기 휘도 변화의 타이밍을 상기 유입 타이밍으로 설정하는
초음파 촬상 장치.

청구항 4

제 2 항에 있어서,
상기 디스플레이 유닛 상에 디스플레이되는 상기 촬상 영역의 상기 B-모드 화상에 관심 영역을 설정하는 관심 영역 설정 수단을 더 포함하는
초음파 촬상 장치.

청구항 5

제 4 항에 있어서,
상기 휘도 변화 검출 수단은 상기 관심 영역 내의 B-모드 화상에서의 휘도 변화를 검출하는
초음파 촬상 장치.

청구항 6

제 1 항 내지 제 3 항 중 어느 한 항에 있어서,
경고음을 발생하는 스피커를 더 포함하는
초음파 촬상 장치.

청구항 7

제 1 항 내지 제 3 항 중 어느 한 항에 있어서,

주의를 환기시키기 위해 발광하는 램프를 더 포함하는
초음파 촬상 장치.

청구항 8

제 1 항 내지 제 3 항 중 어느 한 항에 있어서,
상기 후처리 기동 수단은 상기 유입 타이밍과 동기하여 카운팅을 시작하는 타이머를 포함하는
초음파 촬상 장치.

청구항 9

제 1 항 내지 제 3 항 중 어느 한 항에 있어서,
상기 후처리 기동 수단은, 상기 유입 타이밍과 동기하여, 평균 화소값에 대한 정보, 최대 화소값에 대한 정보
또는 히스토그램에 대한 정보를 상기 디스플레이 유닛에 디스플레이하는 검출 정보 디스플레이 수단을 포함하는
초음파 촬상 장치.

청구항 10

초음파 촬상 방법으로서,
B-모드 화상 정보를 이용하여 피검체에 투여된 조영제가 촬상 영역에 유입하기 시작하는 유입 타이밍을 검출하
는 단계와,
상기 유입 타이밍과 동기하여, 상기 조영제가 상기 촬상 영역에 유입하기 시작한 후에 실시되는 후처리를 기동
하는 단계를 포함하는
초음파 촬상 방법.

명세서

발명의 상세한 설명

기술 분야

[0001] 본 발명은 조영제(contrast agent)가 투여된 피검체의 B-모드(mode) 화상을 디스플레이하는 초음파 촬상 장치에
관한 것이다.

배경 기술

[0002] 최근, 피검체에 조영제를 투여하고, 이 투여된 조영제를 초음파 촬상 장치의 B-모드 화상을 이용하여 촬상하는
것이 행해진다. 이 조영제는, 기포를 다수 포함하는 액체로 이루어지고, 피검체에 투여된 조영제는, 시간에 따
라 체내를 순환한다. 이 때, 초음파 촬상 장치로부터 발생한 초음파는 조영제로부터 강하게 반사되고, 조영제
를 높은 신호 강도의 B-모드 화상으로서 추출한다. 체내를 순환하는 조영제의 시간 변화는, 예컨대 타임 인텐
시브 커브(Time Intensity Curve; TIC라 약칭함)를 구하는 것에 의해, 임상상 유용한 정보를 오퍼레이터
(operator)에 제공한다(예컨대, 특허 문헌 1 참조).

[0003] 오퍼레이터는, 피검체에 조영제를 투여한 후에, 초음파 프로브(probe)를 피검체에 밀착시켜, 목적으로 하는 환
부에 조영제가 유입하는 것을 대기한다. 이 동안, 오퍼레이터는, 조영제의 투여에 동기화된 타이머(timer)를
기동하고, B-모드 화상을 참조하면서 촬상 영역의 위치 및 밝기 등의 개략의 설정을 수행한다. 그리고, 촬상
영역에 조영제가 유입되면, 오퍼레이터는, 초음파 프로브를 유지하면서, 촬상 위치 및 휘도 등을 더 조절하여
최적의 화상의 취득을 시도한다.

[0004] (특허 문헌 1) 일본 특허 공개 2006-102030 호 공보, (제 1 페이지, 도 1)

발명의 내용

해결 하고자하는 과제

- [0005] 그러나, 상기 배경 기술에 의하면, 오퍼레이터의 작업은 번거롭고, 조영제의 최적의 화상의 취득에 집중하는 것이 용이하지 않다. 즉 오퍼레이터는, 조영제의 투여를 행한 후에, 타이머의 기동 및 촬상 위치 및 휘도 등의 조정 등의 조작을, 초음파 프로브를 유지하면서, 조영제의 촬상 영역으로의 유입 타이밍(timing)을 가늠하여 실행할 필요가 있었다.
- [0006] 특히 최근, 조영제는, 구성요소인 기포가, 초음파의 조사에 의해 파괴되는 것으로부터, 초음파의 조사에 의해 파괴되지 않고 확장 수축 운동을 반복하여 실행하는 것도 사용되도록 되어 오고 있다. 이 조영제는, 초음파를 반복하여 조사하고, 피검체 내의 동태를 장시간 관측하는 것을 가능하게 한다.
- [0007] 한편, 이 조영제를 이용한 촬상에서는, 피검체에 반복하여 조영제를 투여하는 것은 바람직하지 않다. 한번의 투여로 확실하게 최적의 화상을 취득하는 것이 요구된다. 이 때, 상술한 작업의 번잡함은, 최적의 화상의 취득을 방해한다.
- [0008] 이러한 것들로부터, 피검체에 투여된 조영제를 관찰할 때에, 각종 조작을 간편한 것으로 하여, 오퍼레이터의 작업 부하를 경감할 수 있는 초음파 촬상 장치를 어떻게 실현할 지가 중요하게 된다.

과제 해결수단

- [0009] 상술한 과제를 해결하여, 목적을 달성하기 위해서, 제 1 관점의 발명에 따른 초음파 촬상 장치는, 피검체 내의 촬상 영역에 대한 B-모드 화상 정보를 취득하는 화상 취득부와, B-모드 화상 정보를 디스플레이하는 디스플레이 유닛과, B-모드 화상 정보를 이용하여, 피검체에 투여된 조영제가 상기 촬상 영역에 유입하기 시작하는 유입 타이밍을 검출하는 조영제 유입 시작 검출 수단과, 유입 타이밍과 동기하여 상기 조영제가 상기 촬상 영역에 유입하기 시작한 후에 실시되는 후처리를 기동하는 후처리 기동 수단을 구비한다.
- [0010] 이 제 1 관점에 따른 발명에서는, 조영제 유입 시작 검출 수단에 의해, B-모드 화상 정보를 이용하여, 피검체에 투여된 조영제가, 촬상 영역에 유입하기 시작하는 유입 타이밍을 자동으로 검출한다. 후처리 기동 수단을 통해, 유입 타이밍과 동기하여 조영제가 촬상 영역에 유입하기 시작한 후에 실시되는 후처리를 기동한다.
- [0011] 또한, 제 2 관점의 발명에 따른 초음파 촬상 장치는, 제 1 관점에 기재된 초음파 촬상 장치에 있어서, 조영제 유입 시작 검출 수단이, B-모드 화상 정보의 B-모드 화상에 발생하는 휘도 변화를 검출하는 휘도 변화 검출 수단을 포함하는 것을 특징으로 한다.
- [0012] 또한, 제 3 관점의 발명에 따른 초음파 촬상 장치는, 제 2 관점에 기재된 초음파 촬상 장치에 있어서, 휘도 변화 검출 수단이, 휘도 변화의 타이밍을, 유입 타이밍으로 하는 것을 특징으로 한다.
- [0013] 이 제 3 관점의 발명에서는, 휘도 변화 검출 수단에 의해, 조영제의 유입을 검출한다.
- [0014] 또한, 제 4 관점의 발명에 따른 초음파 촬상 장치는, 제 1 내지 제 3 관점 중 어느 하나에 기재된 초음파 촬상 장치에 있어서, 초음파 촬상 장치가, 디스플레이 유닛에 디스플레이된 촬상 영역의 B-모드 화상에, 관심 영역을 설정하는 관심 영역 설정 수단을 포함하는 것을 특징으로 한다.
- [0015] 이 제 4 관점의 발명에서는, 휘도 변화의 검출을 행하는 영역을, 한정된 최적의 위치로 한다.
- [0016] 또한, 제 5 관점의 발명에 따른 초음파 촬상 장치는, 제 4 관점에 기재된 초음파 촬상 장치에 있어서, 휘도 변화 검출 수단이, 촬상 영역 또는 관심 영역의 B-모드 화상의 휘도 변화를 검출하는 것을 특징으로 한다.
- [0017] 이 제 5 관점의 발명에서는, 촬상 영역의 전체 영역 또는 특정한 관심 영역 중 어느 하나에서 휘도 변화를 검출한다.
- [0018] 또한, 제 6 관점의 발명에 따른 초음파 촬상 장치는, 제 5 관점에 기재된 초음파 촬상 장치에 있어서, 휘도 변화 검출 수단이 B-모드 화상에 포함되는 화소값의 평균 화소값을 산출하는 평균 화소값 산출 수단을 포함하는 것을 특징으로 한다.
- [0019] 이 제 6 관점의 발명에서는, 평균 화소값이 휘도 변화를 나타내는 파라미터로서 정의된다.
- [0020] 또한, 제 7 관점의 발명에 따른 초음파 촬상 장치는, 제 6 관점에 기재된 초음파 촬상 장치에 있어서, 휘도 변

화 검출 수단은, 평균 화소값이 임계값을 초과할 때 휘도 변화가 발생한 것으로 하는 것을 특징으로 한다.

- [0021] 또한, 제 8 관점의 발명에 따른 초음파 촬상 장치는, 제 6 관점에 기재된 초음파 촬상 장치에 있어서, 평균 화소값 산출 수단이 평균 화소값의 시간 변화를 나타내는 타임 인텐시브 커브를 보존하는 기록부를 포함하는 것을 특징으로 한다.
- [0022] 이 제 8 관점의 발명에서는, 타임 인텐시브 커브의 참조를 가능하게 한다.
- [0023] 또한, 제 9 관점의 발명에 따른 초음파 촬상 장치는, 제 5 내지 제 8 관점 중 어느 하나에 기재된 초음파 촬상 장치에 있어서, 휘도 변화 검출 수단이 B-모드 화상 정보에 포함되는 화소값의 중의 최대 화소값을 구하는 최대 화소값 산출 수단을 포함하는 것을 특징으로 한다.
- [0024] 이 제 9 관점의 발명에서는, 최대 화소값이 휘도 변화를 나타내는 파라미터로서 정의된다.
- [0025] 또한, 제 10 관점의 발명에 따른 초음파 촬상 장치는, 제 9 관점에 기재된 초음파 촬상 장치에 있어서, 휘도 변화 검출 수단이 최대 화소값이 임계값을 초과할 때에, 휘도 변화가 발생한 것으로 하는 것을 특징으로 한다.
- [0026] 또한, 제 11 관점의 발명에 따른 초음파 촬상 장치는, 제 5 내지 제 10 관점 중 어느 하나에 기재된 초음파 촬상 장치에 있어서, 휘도 변화 검출 수단이 B-모드 화상 정보에 포함되는 화소값의 히스토그램을 구하는 히스토그램 산출 수단을 포함하는 것을 특징으로 한다.
- [0027] 이 제 11 관점의 발명에서는, 히스토그램이 휘도 변화를 나타내는 파라미터로서 정의된다.
- [0028] 또한, 제 12 관점의 발명에 따른 초음파 촬상 장치는, 제 11 관점에 기재된 초음파 촬상 장치에 있어서, 휘도 변화 검출 수단이 히스토그램의 분포가 시간 변화될 때 휘도 변화가 발생한 것으로 하는 것을 특징으로 한다.
- [0029] 또한, 제 13 관점의 발명에 따른 초음파 촬상 장치는, 제 6, 제 9 및 제 11 관점에 기재된 초음파 촬상 장치에 있어서, 휘도 변화 검출 수단이 평균 화소값 산출 수단, 최대 화소값 산출 수단 또는 히스토그램 산출 수단을 선택하는 스위치를 포함하는 것을 특징으로 한다.
- [0030] 이 제 13 관점의 발명에서는, 휘도 변화를 나타내는 파라미터가 선택된다.
- [0031] 또한, 제 14 관점의 발명에 따른 초음파 촬상 장치는, 제 1 내지 제 13 관점 중 어느 하나에 기재된 초음파 촬상 장치에 있어서, 초음파 촬상 장치가 경고음을 발생하는 스피커를 포함하는 것을 특징으로 한다.
- [0032] 또한, 제 15 관점의 발명에 따른 초음파 촬상 장치는, 제 14 관점에 기재된 초음파 촬상 장치에 있어서, 후처리 기동 수단이 유입 타이밍과 동기하여, 스피커에 경고음을 발생시키는 경고음 발생 수단을 포함하는 것을 특징으로 한다.
- [0033] 이 제 15 관점의 발명에서는, 오퍼레이터에, 조영제의 유입을 간이하게 알린다.
- [0034] 또한, 제 16 관점의 발명에 따른 초음파 촬상 장치는, 제 1 내지 제 15 관점 중 어느 하나에 기재된 초음파 촬상 장치에 있어서, 상기 초음파 촬상 장치가, 주의를 환기시키기 위해 발광하는 램프를 포함하는 것을 특징으로 한다.
- [0035] 또한, 제 17 관점의 발명에 따른 초음파 촬상 장치는, 제 16 관점에 기재된 초음파 촬상 장치에 있어서, 후처리 기동 수단이 유입 타이밍과 동기하여 램프를 발광시키는 램프 점등 수단을 포함하는 것을 특징으로 한다.
- [0036] 이 제 17 관점의 발명에서는, 오퍼레이터에 조영제의 유입을 간이하게 알린다.
- [0037] 또한, 제 18 관점의 발명에 따른 초음파 촬상 장치는, 제 1 내지 제 17 관점 중 어느 하나에 기재된 초음파 촬상 장치에 있어서, 후처리 기동 수단이 유입 타이밍과 동기하여 카운팅을 시작하는 타이머를 포함하는 것을 특징으로 한다.
- [0038] 이 제 18 관점의 발명에서는, 조영제의 유입으로부터의 경과 시간을 계측한다.
- [0039] 또한, 제 19 관점의 발명에 따른 초음파 촬상 장치는, 제 18 관점에 기재된 초음파 촬상 장치에 있어서, 후처리 기동 수단이 유입 타이밍과 동기하여 디스플레이 유닛에 타이머의 시간 정보를 디스플레이하는 타이머 디스플레이 제어 수단을 포함하는 것을 특징으로 한다.
- [0040] 이 제 19 관점의 발명에서는, 조영제의 유입으로부터의 경과 시간을 디스플레이한다.
- [0041] 또한, 제 20 관점의 발명에 따른 초음파 촬상 장치는, 제 1 내지 제 19 관점 중 어느 하나에 기재된 초음파 촬상

장치에 있어서, 후처리 기동 수단이 평균 화소값의 정보, 최대 화소값의 정보 또는 히스토그램의 정보를 디스플레이 유닛에 디스플레이하는 검출 정보 디스플레이 수단을 포함하는 것을 특징으로 한다.

[0042] 이 제 20 관점의 발명에서는, 평균 화소값, 최대 화소값 또는 히스토그램의 정보를 디스플레이하여, 휘도의 변화를 오퍼레이터에 인식시킨다.

효 과

[0043] 본 발명에 의하면, 피검체에 투여된 조영제가 촬상 영역에 유입하는 유입 타이밍을 자동으로 검출하여, 타이머의 기동 등의 조영제의 유입 후에 실시되는 후처리를 기동한다. 따라서, 오퍼레이터의 작업 부담을 경감하고, 나아가서는 오퍼레이터를, 조영제를 포함하는 B-모드 화상의 취득에 집중시켜, 바람직한 B-모드 화상을 한번의 조영제 투여로 취득할 수 있다.

발명의 실시를 위한 구체적인 내용

[0044] 본 발명의 다른 목적 및 장점은 첨부 도면에 도시된 바와 같이 본 발명의 바람직한 실시예의 후술하는 설명으로부터 명백해질 것이다.

[0045] 이하에 첨부 도면을 참조하여, 본 발명에 따른 초음파 촬상 장치를 실시하기 위한 최선의 형태에 대하여 설명한다. 또, 이에 따라 본 발명이 한정되는 것은 아니다.

[0046] (실시예 1)

[0047] 우선, 본 실시예 1에 따른 초음파 촬상 장치(100)의 전체 구성에 대하여 설명한다. 도 1은 본 실시예 1에 따른 초음파 촬상 장치(100)의 전체 구성을 나타내는 블록(block)도이다. 초음파 촬상 장치(100)는, 초음파 프로브(10), 화상 취득부(102), 화상 메모리(memory)(104), 화상 디스플레이 제어부(105), 디스플레이 유닛(106), 입력부(107), 스피커(speaker)(109), 램프(lamp)(101) 및 제어부(108)를 포함한다.

[0048] 초음파 프로브(10)는, 초음파를 송수신하기 위한 부분, 즉, 피검체(2)의 촬상 단면의 특정 방향으로 초음파를 조사하여, 피검체(2)의 내부에서 그 때마다 반사된 초음파 에코(echo)를 시계열적인 음선(音線)으로서 수신한다. 초음파 프로브(10)는, 압전 소자가 어레이(array) 형상으로 배열된 탐촉자 어레이를 포함하여, 이 배열의 방향을 향하는 전자 주사 방향을 포함하는 2차원 단층 화상 정보를 취득한다.

[0049] 화상 취득부(102)는, 송수신부 및 B-모드 처리부 등을 포함한다. 송수신부는, 초음파 프로브(10)와 동축 케이블(cable)에 의해서 접속되어 있고, 초음파 프로브(10)의 압전 소자를 구동하기 위한 전기 신호를 발생한다. 또한, 송수신부는, 수신한 반사 초음파 에코의 초단 증폭도 실행한다.

[0050] B-모드 처리부는, 송수신부에서 증폭된 반사 초음파 에코 신호로부터 B-모드 화상을 실시간으로 생성하기 위한 프로세스를 수행한다.

[0051] 화상 메모리(104)는, 화상 취득부(102)에서 취득된 B-모드 화상 정보 등을 저장하는 대용량 메모리이다. 화상 메모리(104)는, 예컨대 하드 디스크(hard disk) 등으로 구성된다.

[0052] 화상 디스플레이 제어부(105)는, B-모드 처리부에서 생성된 B-모드 화상 정보 등의 디스플레이 프레임 레이트(frame rate) 변환, 및 화상 디스플레이의 형상이나 위치 제어를 수행한다.

[0053] 디스플레이 유닛(106)은, CRT(Cathode Ray Tube) 혹은 LCD(Liquid Crystal Display) 등을 포함하여, B-모드 화상 등의 디스플레이를 수행한다.

[0054] 입력부(107)는, 키보드(keyboard), 마우스(mouse) 등을 포함하여, 오퍼레이터에 의해, 조작 입력 신호가 입력된다. 입력부(107)는, 예컨대, 도플러(doppler) 처리의 디스플레이를 선택하기 위한 조작 입력, 디스플레이된 화상 정보에 화상 처리를 수행하기 위한 커서(cursor) 등에 의한 지정, 각종 임계값의 설정을 행하는 조작 입력 등을 수행한다.

[0055] 제어부(108)는, 입력부(107)로부터 입력된 조작입력 신호 및 미리 기억한 프로그램(program)이나 데이터(data)

에 근거하여, 초음파 촬상 장치 각 부의 동작을 제어하는 화상 취득 제어부, 및 화상 메모리(104)에 보존된 2차원 단층 화상 정보를 이용하여 화상 처리를 행하는 화상 처리부를 포함한다.

- [0056] 램프(101)는 제어부(108)로부터의 지시에 의해 발광한다. 이 발광에서는, 오퍼레이터의 관심을 끄는 것과 같은 색, 예컨대 적색 등이 이용된다.
- [0057] 스피커(109)는, 제어부(108)로부터의 지시에 따라서 소리를 발생한다. 이 소리는, 오퍼레이터의 관심을 끄는 것과 같은 경고음을 발생하는 것이다.
- [0058] 도 2는 제어부(108)의 기능적인 구성을 나타내는 블럭도이다. 제어부(108)는, 화상 취득 제어부(59), 화상 처리부(60) 및 후처리 기동 수단(68)을 포함한다.
- [0059] 화상 취득 제어부(59)는, 피검체(2)의 B-모드 화상 정보의 취득을 제어하여, 취득된 B-모드 화상 정보의 디스플레이 및 화상 메모리(104)로의 보존 등의 제어를 수행한다.
- [0060] 화상 처리부(60)는, 화상 메모리(104)의 B-모드 화상 정보를 이용하여 연산 프로세스 등을 수행하여, 피검체(2)에 투여된 조영제가, 목적으로 하는 촬상 영역에 유입하는 타이밍을 자동 검출한다. 화상 처리부(60)는, 관심 영역 설정 수단(61) 및 조영제 유입 시작 검출 수단(62)을 포함한다.
- [0061] 관심 영역 설정 수단(61)은, 디스플레이 유닛(106)의 화면에 디스플레이된 B-모드 화상에 대응하는 관심 영역(ROI : Region Of Interest)를 설정한다. 이 관심 영역은, 입력부(107)의 마우스 등을 이용하여, 화면상에 존재하는 커서의 위치를 지정하여, 관심 영역을 설정한다. 예컨대, 관심 영역으로서 원형의 관심 영역이 설정된다. 또한, 관심 영역 설정 수단(61)은, 설정된 관심 영역에 대응하는 화상 메모리(104)의 2차원 단층 화상 정보를 추출하여, 조영제 유입 시작 검출 수단(62)에 송신한다.
- [0062] 조영제 유입 시작 검출 수단(62)은, 평균 화소값 산출 수단(63), 최대 화소값 산출 수단(64), 히스토그램 산출 수단(65), 휘도 변화 검출 수단(66) 및 스위치(69)를 포함한다. 평균 화소값 산출 수단(63)은, 설정된 관심 영역의 2차원 단층 화상 정보 또는 촬상 영역의 전부를 포함하는 2차원 단층 화상 정보의 화소값의 평균을 행하여, 평균 화소값을 구한다. 여기서, 화소값을 A_i , 화소 위치의 파라미터(parameter)를 i , 관심 영역 또는 촬상 영역의 화소 수를 N 이라고 하면, 평균 화소값 AV 는,
- [0063] $AV = (\sum A_i) / N$
- [0064] 로 산출된다. 또, 가산을 나타내는 \sum 의 파라미터는, $i = 1 \sim N$ 이며, 식 중에서는 생략하였다. 또, 평균 화소값 산출 수단(63)은, 도시하지 않는 기록부를 갖는다. 결정된 평균 화소값의 정보가 시계열을 갖고 그 안에 저장된다. 이 기록부의 정보는, TIC(타임 인텐시브 커브)의 정보를 형성한다.
- [0065] 최대 화소값 산출 수단(64)은, 설정된 관심 영역의 2차원 단층 화상 정보 또는 촬상 영역의 전부를 포함하는 2차원 단층 화상 정보의 화소값의 최대 화소값을 구한다. 여기서, 화소값을 A_i , 화소 위치의 파라미터를 i , 관심 영역 또는 촬상 영역의 화소 수를 N 이라고 하면, 최대 화소값 AM 은,
- [0066] $AM = \text{Max}(A_1, A_2, \dots, A_n)$
- [0067] 로 산출된다. 또, 히스토그램(histogram) 산출 수단(65)에 대해서는, 이후에 상술한다.
- [0068] 스위치(69)는, 입력부(107)로부터의 입력 신호에 의해, 평균 화소값 산출 수단(63), 최대 화소값 산출 수단(64) 및 히스토그램 산출 수단(65) 중 어느 하나를 선택한다. 오퍼레이터는, 2차원 단층 화상 정보가 관심 영역만의 것인지 혹은 촬상 영역의 전체 영역을 포함하는 것인지를 결정하고, 또한, 예를 들어, 조영제에 의한 검사의 대상이 혈액 중인지 혹은 조직 중인지에 의해, 최적의 검출 방법을 선택한다.
- [0069] 휘도 변화 검출 수단(66)은, 평균 화소값 산출 수단(63), 최대 화소값 산출 수단(64) 또는 히스토그램 산출 수단(65)으로 산출되는 평균 화소값, 최대 화소값 또는 히스토그램 등의 정보를 이용하여 B-모드 화상의 휘도 변화를 검출하여, 휘도 변화 검출 신호를 발생한다.
- [0070] 휘도 변화 검출 수단(66)에는, 미리 입력부(107)로부터 임계값 정보가 입력된다. 조영제가 촬상 영역 또는 관심 영역에 유입하기 시작할 때에, 평균 화소값 또는 최대 화소값이 증가한다. 이 임계값 정보는, 조영제가 유입하였는지 여부를 판정하기 위한 기준값으로서 이용된다. 평균 화소값 또는 최대 화소값이 임계값 정보의 임계값을 초과하는 경우에, 조영제가 유입한 것으로 판정된다. 이 판정이 행해진 타이밍을 유입 타이밍으로 한다. 또, 임계값 정보는, 검출 방법, 촬상 부위 등을 고려하여 실험적으로 결정된다.

- [0071] 후처리 기동 수단(68)은, 휘도 변화 검출 수단(66)에 의해 발생된 휘도 변화 검출 신호를 기동 신호로 하여, 조영제가 촬상 영역에 유입한 후에 실시되는 후처리를 기동한다. 도 2에 나타내는 후처리 기동 수단(68)에서는, 경고음의 발생, 램프의 점등, 타이머의 기동 및 표시자(indicator)의 디스플레이를 행하는 예가 도시되어 있다. 후처리 기동 수단(68)은, 경고음 발생 수단(73), 램프 점등 수단(74), 타이머(70), 타이머 디스플레이 제어 수단(71) 및 검출 정보 디스플레이 수단(72)을 포함한다.
- [0072] 경고음 발생 수단(73)은, 휘도 변화 검출 수단(66)로부터의 휘도 변화 검출 신호에 동기하여, 스피커(109)에 경고음을 발생시킨다.
- [0073] 램프 점등 수단(74)은, 휘도 변화 검출 수단(66)로부터의 휘도 변화 검출 신호에 동기하여, 램프(101)를 발광시킨다.
- [0074] 타이머(70)는, 휘도 변화 검출 수단(66)으로부터의 휘도 변화 검출 신호에 동기하여, 0부터 시간의 계측을 시작한다. 타이머 디스플레이 제어 수단(71)은, 휘도 변화 검출 수단(66)으로부터의 검출 펄스에 동기하여, 타이머(70)로 계측되고 있는 시간 정보의 디스플레이를 시작한다. 타이머 디스플레이 제어 수단(71)은, 타이머(70)의 시간 정보를, 실시간으로 화상 디스플레이 제어부(105)에 송신하여, 디스플레이 유닛(106)에 디스플레이한다.
- [0075] 검출 정보 디스플레이 수단(72)은, 휘도 변화 검출 수단(66)으로부터의 휘도 변화 검출 신호에 동기하여, 디스플레이 유닛(106)에 평균 화소값, 최대 화소값, 타임 인텐시브 커브, 히스토그램 등의 검출 정보를 디스플레이한다. 또, 본 실시예 1에서는, 검출 정보 디스플레이 수단(72)은, 디스플레이 유닛(106)에 평균 화소값을 나타내는 표시자를 디스플레이한다.
- [0076] 다음에, 본 실시예 1에 따른 제어부(108)의 동작에 대하여, 도 3을 이용하여 설명한다. 도 3은 제어부(108)의 동작을 나타내는 순서도(flow-chart)이다. 우선, 오퍼레이터는, 제어부(108)에 초기 설정을 수행한다(단계 S301). 이 초기 설정에서는, 입력부(107)로부터, B-모드의 선택, 조영제의 해당 촬상 영역으로의 유입을 자동 검출하는 조영제 유입 시작 검출 수단의 기동, 검출 프로세스의 방법, 임계값의 입력 등의 설정을 수행한다. 또, 본 실시예 1에서는, 검출 프로세스의 방법으로서, 평균 화소값 산출 수단(63)이 선택된 경우를 나타낸다.
- [0077] 그 후, 오퍼레이터는, 피검체(2)에 초음파 프로브(10)를 밀착시켜, 디스플레이 유닛(106)에 목적으로 하는 촬상 영역의 B-모드 화상을 묘출(draw or plot)시키면서, 관심 영역(ROI; Region Of Interest)의 설정을 수행한다(단계 S302). 이 관심 영역의 설정에서는, 예컨대, 디스플레이 유닛(106)의 B-모드 화상에 묘출되는 피검체(2)의 혈관에, 관심 영역을 설정한다. 도 4는 디스플레이 유닛(106)에 디스플레이되는 B-모드 화상(33)에 묘출된 혈관(32)에, 관심 영역(31)을 설정한 예이다. 관심 영역(31)은, B-모드 화상(33)에 묘출된 혈관(32) 내에서, 촬상 영역에 혈액(34)이 유입하는 부분으로 설정된다.
- [0078] 그 후, 오퍼레이터는, 피검체(2)에 조영제의 투여를 수행한다(단계 S303). 오퍼레이터는, 피검체(2)의 정맥에 조영제를 투여한다. 투여 후 이 조영제는, 정맥으로부터 심장을 경유하여 동맥으로 들어가서, 피검체(2)의 체내를 순환한다. 이 순환으로, 조영제는, 동맥 내를 실질적으로 덩어리 형상을 유지하면서 이동하여, 소정 시간 후에 각종 장기, 예컨대, 간장에 유입한다. 그리고, 조영제는, 이 순환을 반복하면서, 서서히 확산하여, 간장 등의 조직부의 세포 내에 수용된다.
- [0079] 그 후, 제어부(108)는, 조영제 유입 시작 검출 수단(62)에 의해, 조영제 유입 시작 검출 프로세스를 수행한다(단계 S304). 도 5는, 조영제 유입 시작 검출 수단(62)으로 행하여지는 조영제 유입 시작 검출 프로세스의 동작을 나타내는 순서도이다. 도 5에서는 조영제 유입 시작을 B-모드 화상(33)으로 설정된 관심 영역(31)의 평균 화소값의 변화로부터 검출한다. 여기서, 단계 S301에서 행해진 초기 설정에 의해, 스위치(69)에서는, 평균 화소값 산출 수단(63)이 선택되어 있는 것으로 한다.
- [0080] 평균 화소값 산출 수단(63)은, B-모드 화상(33)으로 설정된 관심 영역(31)의 최신의 2차원 단층 화상 정보를 취득하고(단계 S500), 이 2차원 단층 화상 정보에 포함되는 화소값의 평균 화소값을 산출한다(단계 S501). 그리고, 휘도 변화 검출 수단(66)은, 이 평균 화소값을, 입력부(107)로부터 설정된 임계값과 비교하여, 임계값을 초과하는지 여부를 판정한다(단계 S502). 휘도 변화 검출 수단(66)은, 평균 화소값이 임계값을 초과하지 않는 경우에는(단계 S502의 아니오), 단계 S500으로 이행하여, 재차 관심 영역(31)의 2차원 단층 화상 정보를 취득한다. 또한, 휘도 변화 검출 수단(66)은, 평균 화소값이 임계값을 초과하는 경우에는(단계 S502의 예), 조영제가 해당 촬상 영역에 유입한 유입 타이밍에 있는 것으로 가정하여 휘도 변화 검출 신호를 발생한다(단계 S503). 본 조영제 유입 시작 검출 프로세스가 종료된다. 또, 산출된 평균 화소값은, 도시하지 않는 기록부에 순차적으로 보존되어, 후술하는 TIC의 정보를 형성한다.

- [0081] 도 6은, 관심 영역(31)의 평균 화소값이 시간 변화되는 형태를 나타내는 TIC를 예시한 것이다. 가로축은 시간을 나타내고, 세로축은 관심 영역(31)의 평균 화소값을 나타내고 있다. 최초에 TIC는, 조영제가 미유입이기 때문에, 낮은 평균 화소값으로 거의 일정한 조영제 미유입 시기(61)를 갖는다.
- [0082] 조영제는, B-모드 화상(33)의 촬상 영역에 도달하면, 혈관(32)의 화상 중에 고 휘도의 덩어리 형상 영역으로서 유입한다. 혈액의 유입 부분으로 설정된 관심 영역(31)의 평균 화소값은, 조영제의 유입에 따라 상승하여, 조영제 유입 시기(62)를 형성한다. 조영제는, 혈액 중에서 덩어리 형상 상태를 실질적으로 유지하면서 이동하여, 관심 영역(31)을 통과하여 간다. 이것에 따라 평균 화소값은, 다시 감소하여, 실질적으로 조영제 미유입 시기(61)와 동일한 평균 화소값이 된다. 여기서, 조영제의 유입을 검출하는 임계값은, 조영제 미유입 시기(86)의 평균 화소값의 변동폭을 초과하는 최소의 값으로 되도록 실험적으로 결정된다.
- [0083] 그 후, 도 3으로 되돌아가서, 후처리 기동 수단(68)은, 휘도 변화 검출 신호에 근거하여, 조영제가 촬상 영역에 유입한 후의 후처리 기동을 개시한다(단계 S306).
- [0084] 도 7은 후처리 기동 수단(68)의 동작을 나타내는 순서도이다. 우선, 후처리 기동 수단(68)은, 휘도 변화 검출 신호가 입력하였는지 여부를 판정한다(단계 S700). 후처리 기동 수단(68)은, 휘도 변화 검출 신호가 입력하지 않는 경우에는(단계 S700의 아니오), 휘도 변화 검출 신호가 입력될 때까지 이 판단 프로세스를 반복한다.
- [0085] 또한, 후처리 기동 수단(68)은, 휘도 변화 검출 신호가 입력된 경우에는(단계 S700의 예), 조영제가 촬상 영역에 유입하기 시작하는 유입 타이밍에 있는 것으로 하여, 타이머(70)를 기동한다(단계 S701). 이에 따라, 타이머(70)는 조영제 유입 후의 경과 시간 정보를 포함한다.
- [0086] 그 후, 후처리 기동 수단(68)은, 경고음 발생 수단(73)을 이용하여, 스피커(109)로부터 경고음을 발생한다(단계 S702). 이 경고음에 의해, 오퍼레이터는, B-모드 화상(33)의 상세를 관찰하지 않고도, 촬상 영역으로의 조영제의 유입을 인식한다.
- [0087] 그 후, 후처리 기동 수단(68)은, 타이머-디스플레이 제어 수단(71)을 기동한다(단계 S703). 타이머 디스플레이 제어 수단(71)은, 타이머(70)의 경과 시간 정보를, 소정의 시간 간격을 갖고 화상 디스플레이 제어부(105)에 송신한다. 그리고, 화상 디스플레이 제어부(105)는, 촬상 영역에 조영제가 유입한 때부터의 경과 시간 정보를, B-모드 화상(33)과 함께 디스플레이한다.
- [0088] 그 후, 후처리 기동 수단(68)은, 검출 정보 디스플레이 수단(72)을 기동하여, 디스플레이 유닛(106)에 검출 정보를 나타내는 표시자를 디스플레이한다(단계 S704). 검출 정보 디스플레이 수단(72)은, 평균 화소값 산출 수단(63)으로 산출된 평균 화소값의 정보를, 화상 디스플레이 제어부(105)에 송신한다. 그리고, 촬상 영역에 조영제가 유입한 후의 평균 화소값 정보를, B-모드 화상(33)과 함께 디스플레이 유닛(106)에 디스플레이한다.
- [0089] 도 8은 B-모드 화상(33)과 함께 디스플레이되는 경과 시간 정보 및 평균 화소값 정보의 일례를 도시하는 도면이다. 디스플레이 유닛(106)의 디스플레이 화면은, B-모드 화상(33)과 함께, 타이머 디스플레이 유닛(81) 및 표시자(82)를 포함한다. 타이머 디스플레이 유닛(81)은, 타이머(70)로 카운팅된 경과 시간 정보를, 실시간으로 수치 디스플레이한다. 또한, 표시자(82)는, 관심 영역(31)의 평균 화소값의 크기를, 상하 방향으로 신축하는 신축 디스플레이 유닛(83)의 크기로 디스플레이한다. 또한 표시자(82)는 평균 화소값의 크기도 수치 디스플레이 할 수 있다.
- [0090] 그 후, 오퍼레이터는, 경고음 또는 타이머 디스플레이 유닛(81)의 디스플레이의 개시 등에 의해, 조영제의 촬상 영역으로의 유입을 인식하여, 초음파 프로브(10)의 위치 또는 이득 등의 미세 조절을 행하면서, B-모드 화상(33)에 묘출되는 조영제의 관찰을 행하여(단계 S307), 본 프로세스를 종료한다.
- [0091] 상술한 바와 같이, 본 실시예 1에서는, 조영제 유입 시작 검출 수단(62)에 의해, 관심 영역(31)이 갖는 평균 화소값의 휘도 변화로부터, 조영제의 촬상 영역 내로의 유입을 자동으로 검출하고, 계속해서 경고음의 발생, 타이머(70)의 기동 및 디스플레이, 평균 화소값의 크기를 나타내는 표시자(82)의 디스플레이를 자동으로 실행한다. 따라서, 조영제의 촬상 영역 내로의 유입 후에 실시되는 후처리를 자동으로 기동하며, 오퍼레이터의 시간과 노력을 절약하는 동시에, 조영제가 유입한 후의 B-모드 화상(33)의 관찰 및 최적화에 오퍼레이터를 집중시킬 수 있다.
- [0092] 또한, 본 실시예 1에서는, 평균 화소값 산출 수단(63)을 이용하여 관심 영역(31)의 평균 화소값을 산출한다. 이 평균 화소값이 임계값을 초과할 때에, 조영제가 촬상 영역에 유입한 것으로 한다. 그러나, 스위치(69)에 의해, 평균 화소값 산출 수단(63)을 선택하는 대신에 최대 화소값 산출 수단(64)을 선택하여, 관심 영역(31)의 최

대 화소값을 산출하고, 이 최대 화소값이 임계값을 초과할 때에, 조영제가 촬상 영역에 유입한 것으로 하는 것도 가능하다. 또, 최대 화소값 산출 수단(64)이 선택된 경우에는, 표시자(82)의 디스플레이 내용은, 최대 화소값의 정보로 한다.

- [0093] 또한, 본 실시예 1에서는, 관심 영역(31)을 B-모드 화상(33)에 설정하여, 관심 영역(31)의 평균 화소값 또는 최대 화소값으로부터 조영제의 유입을 판정하는 것으로 하였다. 그러나, 관심 영역(31)의 설정을 행하지 않고, 전촬상 영역을 포함하는 B-모드 화상(33)의 2차원 단층 화상 정보를 전부 이용하여 평균 화소값 또는 최대 화소값을 산출하여, 조영제의 유입을 또한 판정할 수 있다.
- [0094] 또한, 본 실시예 1에서는, 디스플레이 유닛(106)에 타이머 디스플레이 유닛(81) 및 표시자(82)를 디스플레이하는 예를 나타내었지만, 도 6에 나타낸 타임 인텐시브 커브(TIC)를, B-모드 화상(33)과 함께 디스플레이 유닛(106)에 또한 디스플레이할 수 있다.
- [0095] 또한, 본 실시예 1에서는, 후처리 기동 수단(68)은, 경고음 발생 수단(73) 및 타이머(70) 등을 기동한다. 그러나, 조영제가 촬상 영역에 유입한 후에 행하여지는 루틴(routine) 조작, 예컨대 이득 조정 등을, 매크로 프로그램(macro program)으로서 기록해 두고, 이 매크로 프로그램을 휘도 변화 검출 신호에 동기하여 또한 기동할 수 있다. 이에 따라, 조영제가 촬상 영역에 유입한 후에 행하여지는 오퍼레이터의 루틴 조작을, 한층 더 경감할 수 있다.
- [0096] 또한, 본 실시예 1에서는, 후처리 기동 수단(68)은, 경고음 발생 수단(73)을 기동하는 것으로 하였지만, 동시에 또는 대신에, 램프 점등 수단(74)에 송신된 휘도 변화 검출 신호에 근거하여 램프(101)를 발광시켜, 오퍼레이터의 주의를 환기시키는 것이 가능하다. 이에 따라, 오퍼레이터는, 조영제가 촬상 영역에 유입한 유입 타이밍을 한층 더 용이하게 인식할 수 있다.
- [0097] (실시예 2)
- [0098] 그런데, 상기 실시예 1에서는, 촬상 영역 또는 관심 영역의 2차원 단층 화상 정보를 이용하여 평균 화소값 또는 최대 화소값을 산출하고, 이들 화소값의 휘도 변화로부터 조영제의 유입을 검출하는 것으로 하였지만, 촬상 영역 또는 관심 영역의 화소값의 히스토그램을 산출하여, 이 히스토그램의 시간 변화로부터 조영제의 촬상 영역으로의 유입을 또한 검출할 수 있다. 그래서, 본 실시예 2에서는, 촬상 영역의 2차원 단층 화상 정보로부터 화소값의 히스토그램을 산출하여, 이 히스토그램의 시간 변화로부터 조영제의 촬상 영역으로의 유입을 검출하는 경우를 나타내기로 한다.
- [0099] 여기서, 초음파 촬상 장치(100)의 구성은, 도 1 및 도 2에 나타낸 것과 전적으로 마찬가지로 하기 때문에, 설명을 생략한다. 다음에, 제어부(108)의 동작은, 도 3에 나타낸 순서도의 단계 S301의 초기 설정, 단계 S303의 관심 영역의 설정 및 단계 S304의 조영제 유입 시작 검출 프로세스를 제외하고 전적으로 마찬가지이다. 여기서는 상이한 부분만을 서술한다.
- [0100] 우선, 단계 S301의 초기 설정으로 오퍼레이터는, 입력부(107)로부터 스위치(69)를 전환하는 설정을 행하여, 히스토그램 산출 수단(65)을 선택한다.
- [0101] 그 후, 오퍼레이터는, 단계 S303의 관심 영역의 설정을 행하지 않는다. 후술하는 히스토그램의 산출은, 촬상 영역의 전체 영역을 포함하는 2차원 단층 화상 정보를 이용하여 행해진다.
- [0102] 그 후, 제어부(108)의 조영제 유입 시작 검출 수단(62)은, 조영제 유입 시작 검출 프로세스를 수행한다. 도 9는 본 실시예 2에 따른 조영제 유입 시작 검출 프로세스의 동작을 나타내는 순서도이다. 우선, 히스토그램 산출 수단(65)은, 촬상 영역의 2차원 단층 화상 정보를, 화상 메모리(104)로부터 취득한다(단계 S901).
- [0103] 그 후, 히스토그램 산출 수단(65)은, 이 2차원 단층 화상 정보의 화소값을 이용하여, 히스토그램을 산출한다(단계 S902). 도 10은 히스토그램 산출 수단(65)에 의해, B-모드 화상(33)을 이용하여 산출된 히스토그램을 나타내는 설명도이다. 도 10(a)는 조영제가 촬상 영역에 유입하지 않는 경우의 히스토그램(91)의 도면이다. 가로축은, 화소값을 나타내고, 세로축은, 화소 수(도수)를 나타내고 있다. 또, 화소값은, 전체 64 계조(grey)의 경우를 예시하고 있다. B-모드 화상(33)의 화소값은, 0으로부터 전체 계조의 절반의 계조를 갖는 화소값의 사이에 대략 존재한다. 이들의 화소값은, 피검체(2)의 조직부가 갖는 값이다.
- [0104] 도 10(b)는 조영제가 촬상 영역에 유입한 경우의 히스토그램(92)의 도면이다. 도 10(a)에 도시한 조직부의 화

소가 나타내는 분포에 부가하여, 조영제의 유입에 의해, 높은 화소값 부분에 새로운 피크(peak)가 발생한다. 또, 히스토그램 산출 수단(65)은, 도시하지 않는 기록부를 갖고, 산출된 히스토그램의 정보가 시계열을 갖고 보존된다. 이 기록부의 정보는, 이하에 서술하는 히스토그램의 차분 등을 행할 때에 이용된다.

- [0105] 그 후, 히스토그램 산출 수단(65)은, 산출된 히스토그램과, 이것 이전에 산출된 기록부의 히스토그램과의 차분을 행하여, 차분 히스토그램을 산출한다(단계 S903). 그리고, 조영제 유입 시작 검출 수단(62)의 휘도 변화 검출 수단(66)은, 차분 히스토그램에 화소 수가 임계값을 초과하는 화소값이 존재하는지 여부를 판정한다(단계 S904).
- [0106] 여기서, 휘도 변화 검출 수단(66)은, 차분 히스토그램에 화소 수가 임계값을 초과하는 화소값이 존재하지 않는 경우에는(단계 S904의 아니오), 히스토그램에 변화가 없고 조영제가 촬상 영역에 유입하고 있지 않으므로, 단계 S901로 이행하여, 후속하는 프레임의 2차원 단층 화상 정보를 취득한다.
- [0107] 또한, 휘도 변화 검출 수단(66)은, 차분 히스토그램에 화소 수가 임계값을 초과하는 화소값이 존재하는 경우에는(단계 S904의 예), 히스토그램에 변화가 발생하여 조영제가 촬상 영역에 유입한 것으로 생각되기 때문에, 휘도 변화 검출 신호를 발생한다(단계 S905).
- [0108] 도 10(c)는 히스토그램(91 및 92)이 차분되어 발생하는 차분 히스토그램(93)을 나타내는 설명도이다. 차분 히스토그램(93)은, 조영제의 유입에 의해 화소 수의 변화를 발생하는 화소값 부분만이 추출된다. 조영제는, 확산을 갖는 덩어리 형상의 상태를 실질적으로 유지한 채로, 혈관 중을 흐른다. 차분 히스토그램(93)은, 이 덩어리 형상 부분의 확산이 클수록, 화소값의 편차가 커지고, 넓어진 것으로 된다. 여기서, 차분 히스토그램(93)이 갖는 피크의 피크 화소 수가 임계값을 초과하는 경우에는, 소정의 투여량의 조영제가 검출된 것으로 간주하여, 촬상 영역에 조영제가 유입한 유입 타이밍에 있는 것으로 간주한다. 그리고, 휘도 변화 검출 수단(66)은, 휘도 변화 검출 신호를 발생한다.
- [0109] 상술한 바와 같이, 본 실시예 2에서는, 히스토그램 산출 수단(65)에 의해, 촬상 영역의 2차원 단층 화상 정보로부터 히스토그램을 산출하여, 취득 시간이 상이한 히스토그램의 차분으로부터, 촬상 영역의 휘도 변화를 구할 수 있다.
- [0110] 또한, 본 실시예 2에서는, 히스토그램 산출 수단(65)에 의해 촬상 영역의 히스토그램을 구하였지만, 마찬가지로 촬상 영역에 관심 영역을 설정하고, 이 관심 영역의 히스토그램을 구하여, 휘도 변화를 검출할 수도 있다.
- [0111] 또한, 본 실시예 2에서는, 히스토그램 산출 수단(65)에 의해 촬상 영역의 히스토그램을 구하였지만, 이 히스토그램을 디스플레이 유닛(106)에 디스플레이시켜, 시각적으로 조영제의 촬상 영역으로의 유입을 판정할 수 있다.
- [0112] 본 발명의 사상 및 범위로부터 벗어나지 않고 본 발명의 다수의 폭넓은 각종 실시예가 구성될 수 있다. 본 발명은 첨부하는 청구 범위에서 정의되는 것을 제외하고, 본 명세서에서 기술된 특성의 실시예에 한정되지 않는다는 것에 주목해야 한다.

도면의 간단한 설명

- [0113] 도 1은 초음파 촬상 장치의 전체 구성을 나타내는 블록도이고,
- [0114] 도 2는 제어부의 기능적인 구성을 나타내는 블록도이며,
- [0115] 도 3은 실시예 1에 따른 초음파 촬상 장치의 동작을 나타내는 순서도이고,
- [0116] 도 4는 관심 영역이 설정된 B-모드 화상의 일례를 나타내는 설명도이며,
- [0117] 도 5는 실시예 1에 따른 조영제 유입 시작 검출 프로세스의 동작을 나타내는 순서도이고,
- [0118] 도 6은 TIC(time intensity curve)의 일례를 나타내는 설명도이며,
- [0119] 도 7은 실시예 1에 따른 후처리 기동 프로세스의 동작을 나타내는 순서도이고,
- [0120] 도 8은 실시예 1에 따른 디스플레이 유닛의 구성을 나타내는 설명도이며,
- [0121] 도 9는 실시예 2에 따른 조영제 유입 시작 검출 프로세스의 동작을 나타내는 순서도이고,
- [0122] 도 10은 실시예 2에 따른 히스토그램 및 차분 히스토그램의 일례를 나타내는 설명도이다.

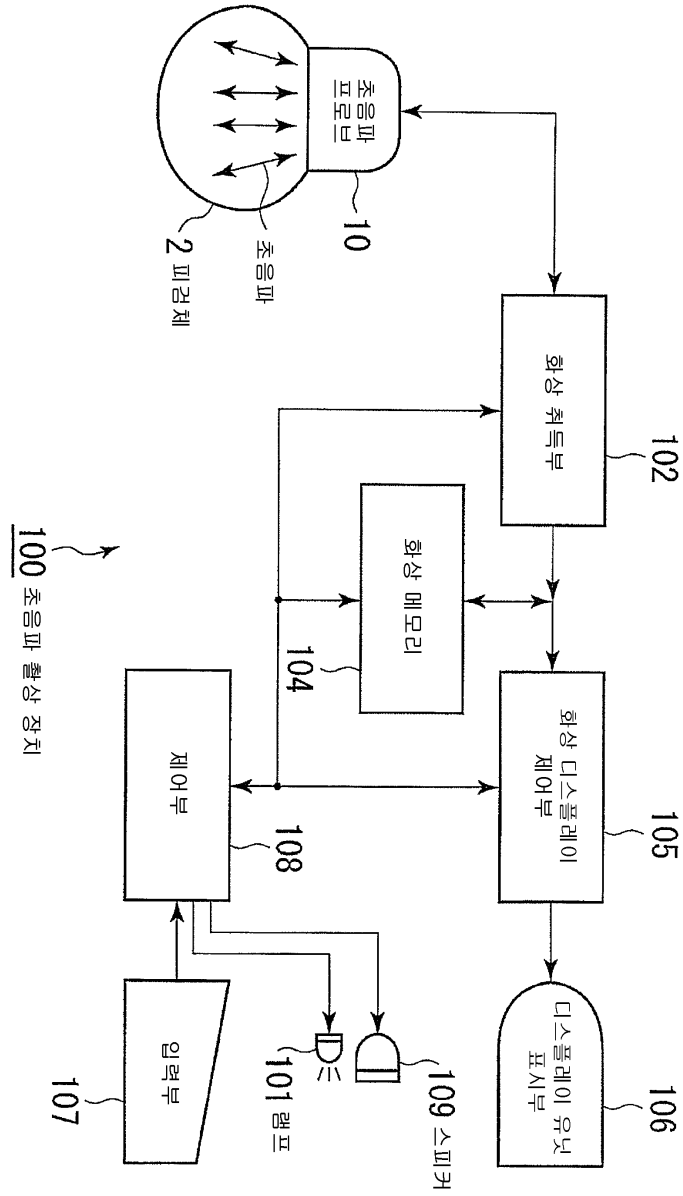
부호의 설명

- [0124] 2 : 피검체
- [0125] 10 : 초음파 프로브
- [0126] 31 : 관심 영역
- [0127] 32 : 혈관
- [0128] 33 : B-모드 화상
- [0129] 34 : 혈액
- [0130] 59 : 화상 취득 제어부
- [0131] 60 : 화상 처리부
- [0132] 61 : 관심 영역 설정 수단
- [0133] 62 : 조영제 유입 시작 검출 수단
- [0134] 63 : 평균 화소값 산출 수단
- [0135] 64 : 최대 화소값 산출 수단
- [0136] 65 : 히스토그램 산출 수단
- [0137] 66 : 휘도 변화 검출 수단
- [0138] 68 : 후처리 기동 수단
- [0139] 69 : 스위치
- [0140] 70 : 타이머
- [0141] 71 : 타이머 디스플레이 제어 수단
- [0142] 72 : 검출 정보 디스플레이 수단
- [0143] 73 : 경고음 발생 수단
- [0144] 74 : 램프 점등 수단
- [0145] 81 : 타이머 디스플레이 유닛
- [0146] 82 : 표시자
- [0147] 83 : 신축 디스플레이 유닛
- [0148] 86 : 조영제 미유입 시기
- [0149] 87 : 조영제 유입 시기
- [0150] 91, 92 : 히스토그램
- [0151] 93 : 차분 히스토그램
- [0152] 100 : 초음파 촬상 장치
- [0153] 101 : 램프
- [0154] 102 : 화상 취득부
- [0155] 104 : 화상 메모리
- [0156] 105 : 화상 디스플레이 제어부
- [0157] 106 : 디스플레이 유닛
- [0158] 107 : 입력부
- [0159] 108 : 제어부

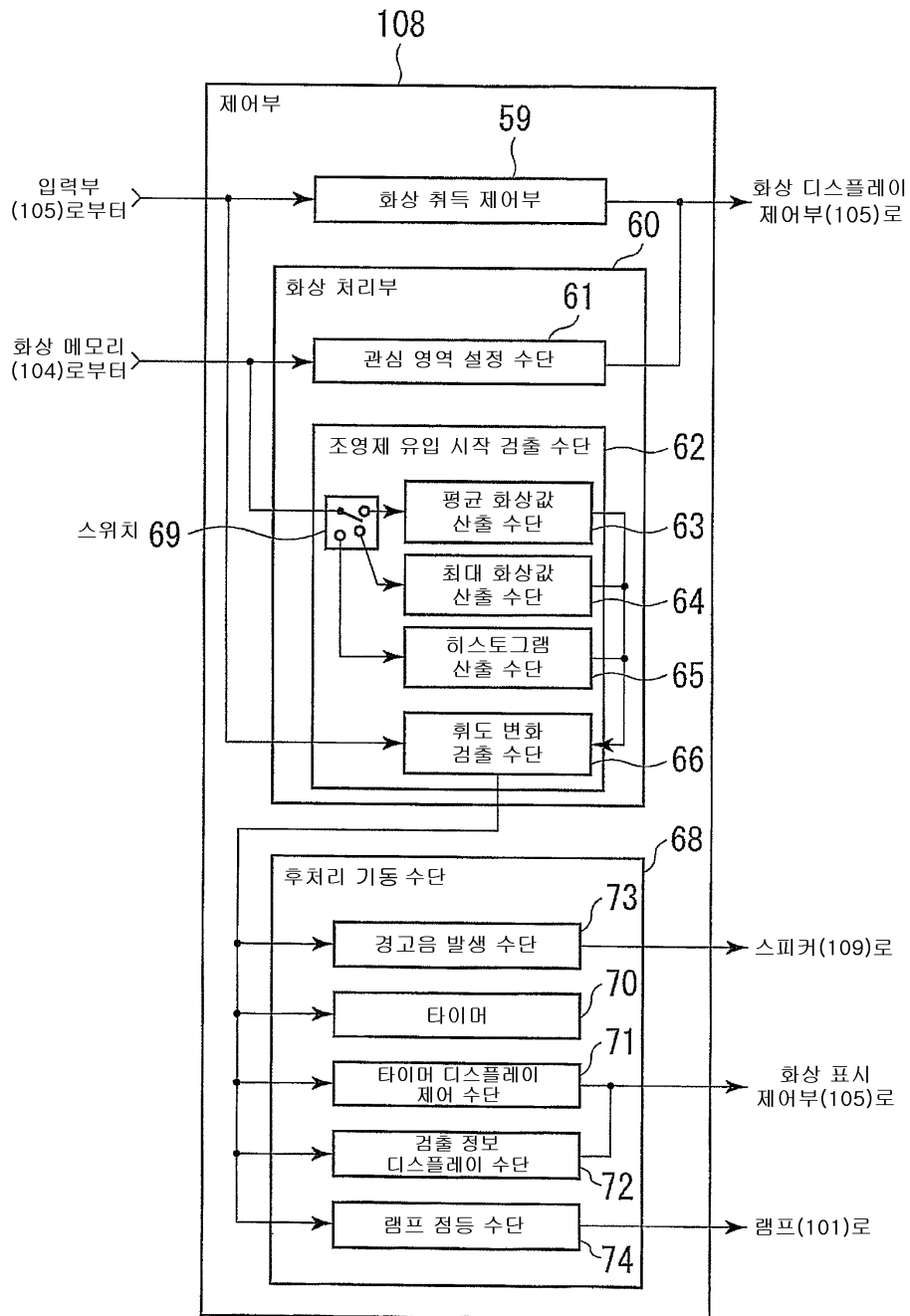
[0160] 109 : 스피커

도면

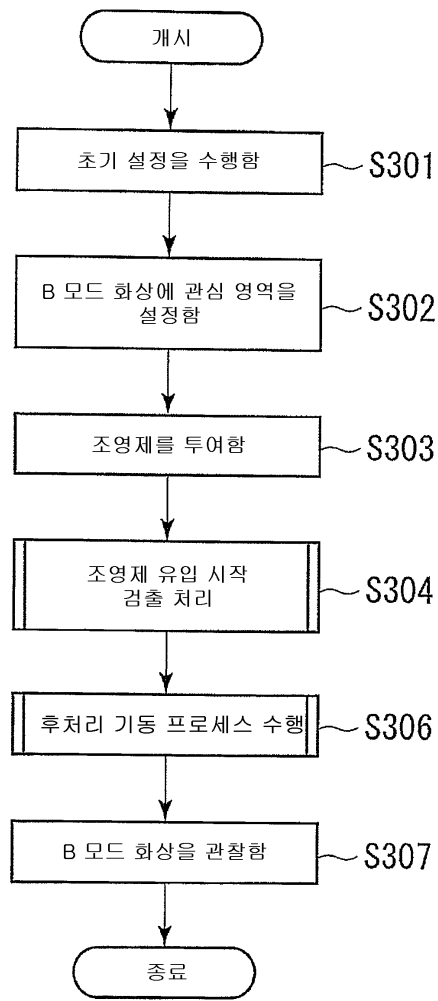
도면1



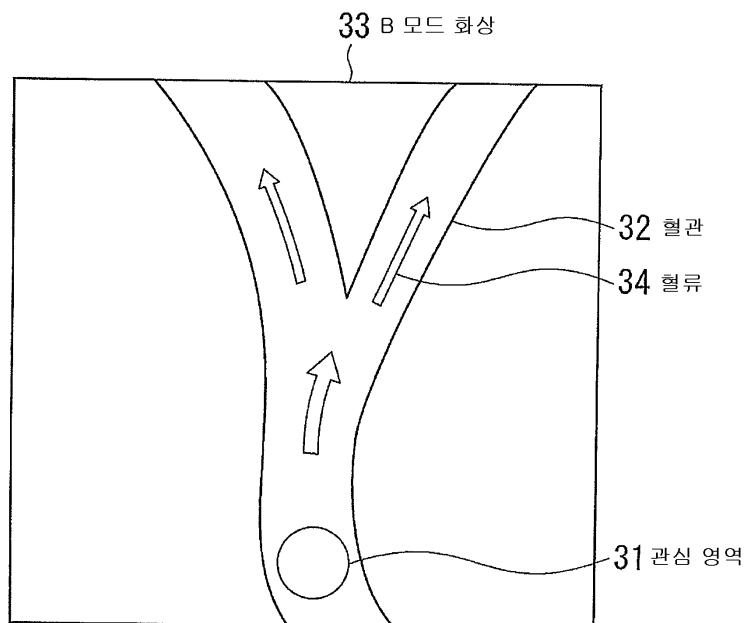
도면2



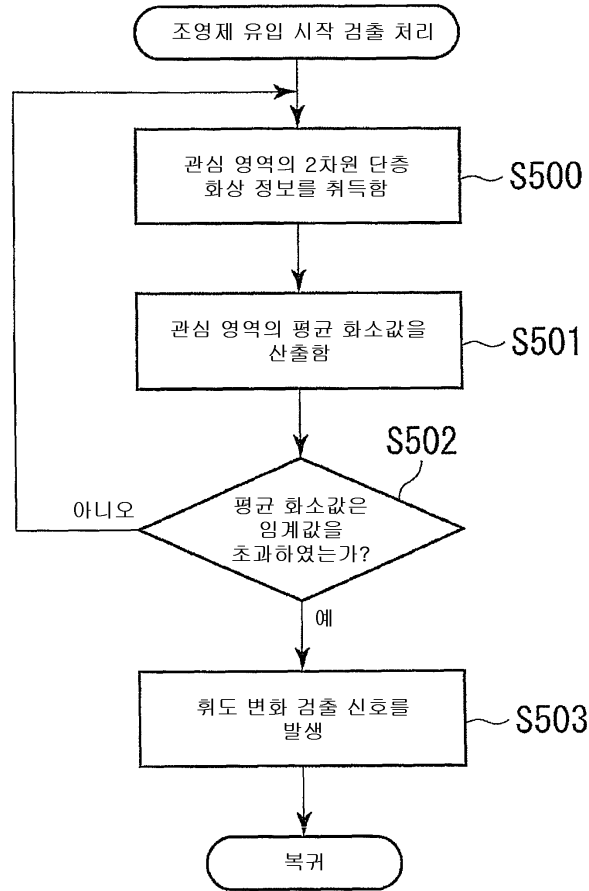
도면3



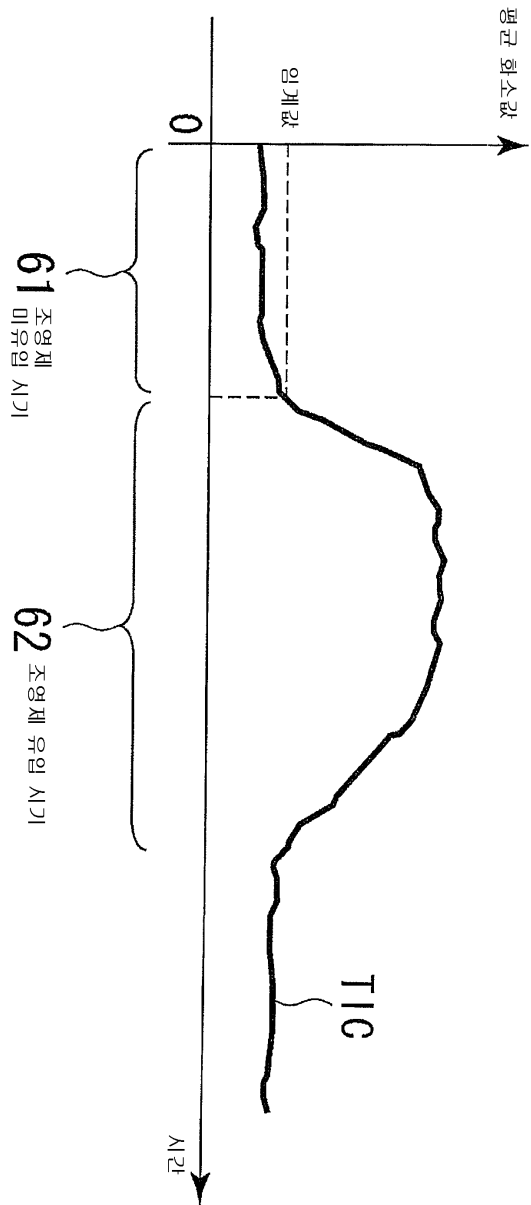
도면4



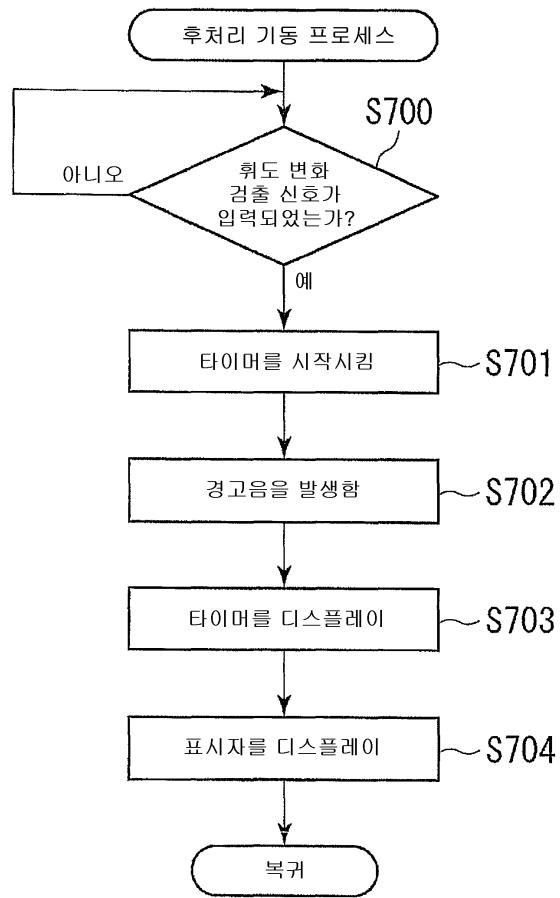
도면5



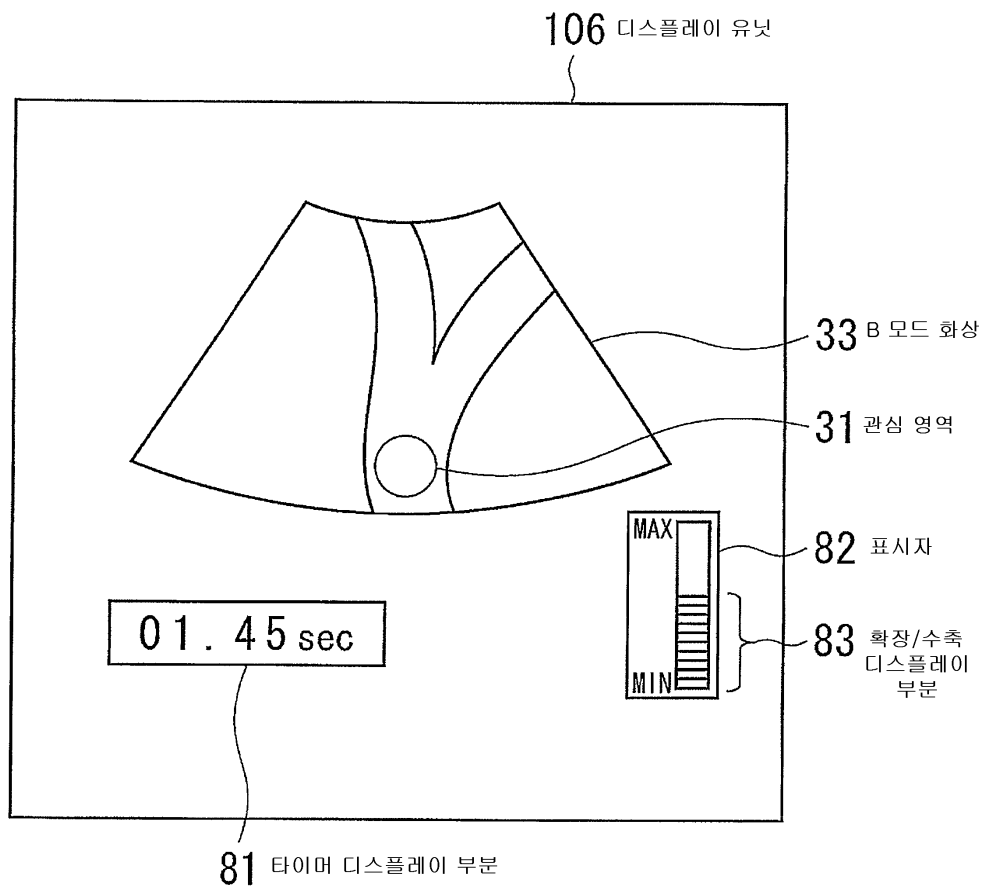
도면6



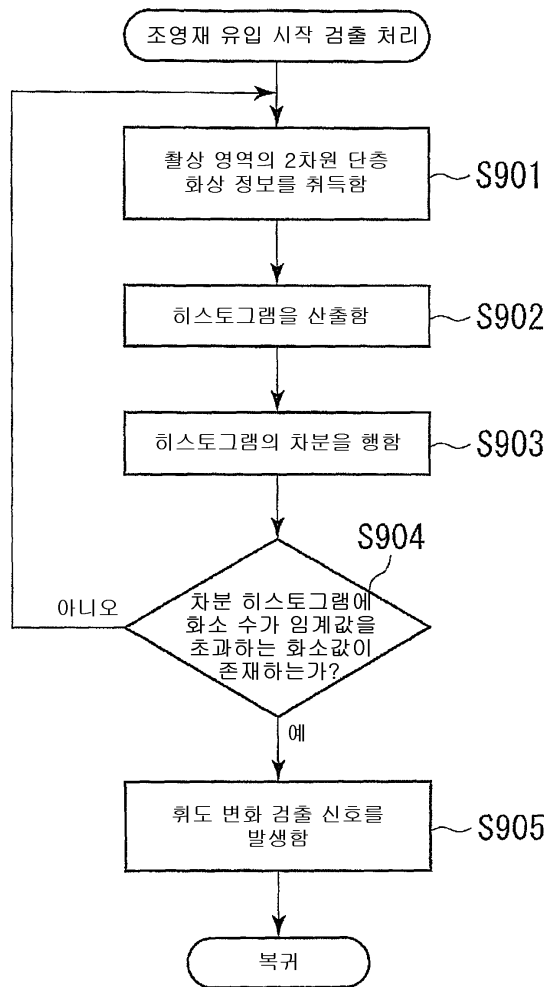
도면7



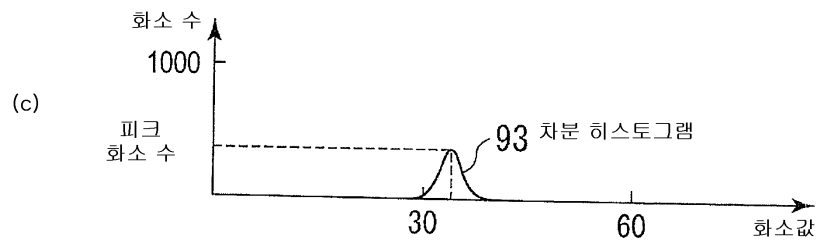
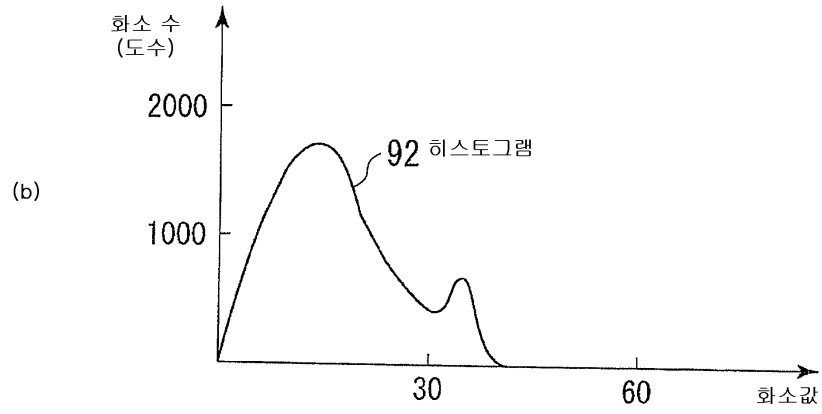
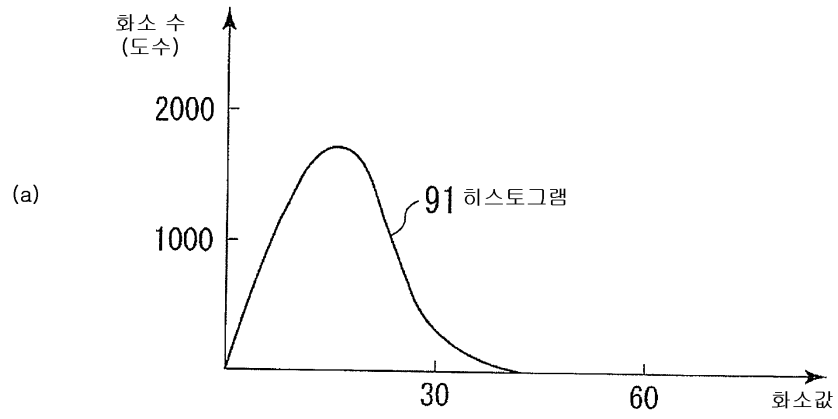
도면8



도면9



도면10



专利名称(译)	超声成像装置和超声成像方法		
公开(公告)号	KR100979591B1	公开(公告)日	2010-09-01
申请号	KR1020080072239	申请日	2008-07-24
申请(专利权)人(译)	지이메디컬시스템즈글로벌테크놀러지컴파니엘엘씨		
当前申请(专利权)人(译)	지이메디컬시스템즈글로벌테크놀러지컴파니엘엘씨		
[标]发明人	FUJIWARA CHIORI 후지와라치오리 ABE YAYOI 아베야요이 MIYAMA KOJI 미야마고지		
发明人	후지와라치오리 아베야요이 미야마고지		
IPC分类号	A61B A61B8/00		
CPC分类号	A61B8/461 A61B8/13 G01S7/52063 A61B8/469 A61B8/481 A61B8/06 G01S7/52074 A61B8/463		
代理人(译)	KIM, CHANG SE 张居正, KU SEONG		
优先权	2007193979 2007-07-26 JP		
其他公开文献	KR1020090012127A		
外部链接	Espacenet		

摘要(译)

一种超声波成像装置，包括：图像获取单元，其获取位于对象内的成像区域上的B模式图像信息；显示单元，在其上显示B模式图像信息；造影剂流入开始检测装置，使用B模式图像信息，检测施加于对象的造影剂开始在成像区域中流动的流入定时；以及后处理启动装置，其与造影剂开始在成像区域中流动后开始后处理，与流入定时同步。

