



(19) 대한민국특허청(KR)  
(12) 등록특허공보(B1)

(45) 공고일자 2011년11월04일  
(11) 등록번호 10-1080576  
(24) 등록일자 2011년10월31일

(51) Int. Cl.  
G01N 29/24 (2006.01) G01N 29/00 (2006.01)  
(21) 출원번호 10-2008-0116075  
(22) 출원일자 2008년11월21일  
심사청구일자 2008년11월21일  
(65) 공개번호 10-2009-0053712  
(43) 공개일자 2009년05월27일  
(30) 우선권주장  
JP-P-2007-303253 2007년11월22일 일본(JP)  
(56) 선행기술조사문헌  
JP07037107 U\*  
JP60235600 A  
JP2007036642 A  
JP2004363746 A  
\*는 심사관에 의하여 인용된 문헌

(73) 특허권자  
도시바 메디칼 시스템즈 코포레이션  
일본 토치기 오타와라시 시모이시가미 1385  
가부시끼가이샤 도시바  
일본국 도쿄도 미나토꾸 시바우라 1쵸메 1방 1고  
(72) 발명자  
시카타 히로유키  
일본 토치기 오타와라시 시모이시가미 1385 도시  
바 메디칼 시스템즈 코포레이션 지적 재산부내  
다케우치 다카시  
일본 토치기 오타와라시 시모이시가미 1385 도시  
바 메디칼 시스템즈 코포레이션 지적 재산부내  
(74) 대리인  
김민철, 박장규, 김명신

전체 청구항 수 : 총 20 항

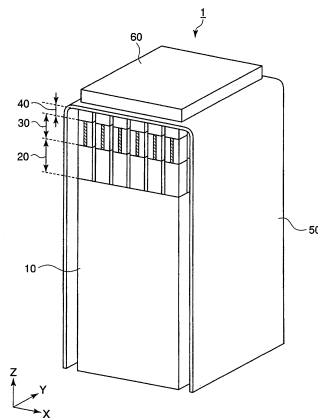
심사관 : 신동혁

(54) 초음파 탐촉자, 초음파 진단 장치 및 초음파 탐촉자의 제조방법

(57) 요약

본 발명은 초음파 탐촉자, 초음파 진단 장치 및 초음파 탐촉자의 제조 방법에 관한 것으로서, 초음파 탐촉자는 2차원 형상으로 배열된 복수의 압전체와, 복수의 압전체에 각각 형성된 복수의 상측 전극과, 복수의 상측 전극에 배치된 기둥 형상의 복수의 비도전성 부재와, 비도전성 부재의 배치면(하면)측과, 배치면측에 대항하는 비도전성 부재의 타면(상면)측에 도달하도록 복수의 비도전성 부재에 각각 형성되는 복수의 내부 금속 박막을 구비하는 것을 특징으로 한다.

대표도 - 도1



**특허청구의 범위**

**청구항 1**

2차원 형상으로 배열된 복수의 압전체,  
 상기 복수의 압전체에 각각 형성된 복수의 전극,  
 상기 복수의 전극상에 2차원 형상으로 배치된 기동 형상의 복수의 비도전성 부재, 및  
 상기 비도전성 부재의 배치면측과 상기 배치면측에 대항하는 상기 비도전성 부재의 타면측에 도달하도록, 상기 복수의 비도전성 부재에 각각 형성되는 복수의 제 1 도전성 박막을 구비하는 것을 특징으로 하는 초음파 탐촉자.

**청구항 2**

제 1 항에 있어서,  
 상기 비도전성 부재는 제 1 비도전성 부재편과 제 2 비도전성 부재편으로 구성되고, 상기 제 1 도전성 박막은 상기 제 1 비도전성 부재편과 상기 제 2 비도전성 부재편에 끼워져 있는 것을 특징으로 하는 초음파 탐촉자.

**청구항 3**

제 1 항에 있어서,  
 상기 배치면과 상기 타면에는 제 2 도전성 박막이 형성되어 있는 것을 특징으로 하는 초음파 탐촉자.

**청구항 4**

제 1 항에 있어서,  
 상기 제 1 도전성 박막은 상기 전극에 대해 수직이 되도록 상기 비도전성 부재에 설치되는 것을 특징으로 하는 초음파 탐촉자.

**청구항 5**

제 1 항에 있어서,  
 상기 복수의 제 1 도전성 박막은 서로 평행한 것을 특징으로 하는 초음파 탐촉자.

**청구항 6**

제 5 항에 있어서,  
 상기 배치면은 직교하는 제 1 방향 및 제 2 방향에 의해 규정되고,  
 상기 비도전성 부재의 각각은 상기 제 1 방향 및 상기 제 2 방향을 따라서 설치되며,  
 상기 제 1 도전성 박막의 각각은 상기 제 1 또는 제 2 방향에 직교하도록 형성되고,  
 상기 제 1 도전성 박막 사이의 간격은 상기 제 1 또는 제 2 방향을 따르는 상기 비도전성 부재의 중심 사이의 간격에 일치하거나 또는 좁은 것을 특징으로 하는 초음파 탐촉자.

**청구항 7**

제 5 항에 있어서,  
 상기 배치면은 직교하는 제 1 방향 및 제 2 방향에 의해 규정되고,  
 상기 비도전성 부재의 각각은 상기 제 1 방향 및 상기 제 2 방향을 따라서 설치되며,  
 상기 제 1 도전성 박막의 각각은 상기 제 1 또는 제 2 방향에 직교하도록 형성되고,  
 상기 제 1 도전성 박막 사이의 간격은 상기 제 1 또는 제 2 방향을 따르는 상기 비도전성 부재의 중심 사이의 간격보다도 좁은 제 1 간격과, 상기 제 1 간격의 2배의 길이를 갖는 제 2 간격인 것을 특징으로 하는 초음파 탐

촉자.

**청구항 8**

제 5 항에 있어서,  
 상기 배치면은 직교하는 제 1 방향 및 제 2 방향에 의해 규정되고,  
 상기 비도전성 부재의 각각은 상기 제 1 방향 및 상기 제 2 방향을 따라서 배치되며,  
 상기 제 1 도전성 박막의 각각은 상기 제 1 또는 제 2 방향에 경사지도록 형성되고,  
 상기 도전성 박막 사이의 간격은 상기 배치면의 대각선의 길이보다도 좁은 것을 특징으로 하는 초음파 탐촉자.

**청구항 9**

제 1 항에 있어서,  
 상기 제 1 도전성 박막은 제 1 층의 제 1 도전성 박막과 제 2 층의 제 1 도전성 박막을 갖고,  
 상기 제 1 층의 제 1 도전성 박막과 상기 제 2 층의 제 1 도전성 박막은 수직계 접촉제에 의해 접촉되어 있는 것을 특징으로 하는 초음파 탐촉자.

**청구항 10**

제 1 항에 있어서,  
 상기 제 1 도전성 박막은 제 1 층의 제 1 도전성 박막과 제 2 층의 제 1 도전성 박막을 갖고,  
 상기 제 1 층의 제 1 도전성 박막과 상기 제 2 층의 제 1 도전성 박막은 금속 용착되어 있는 것을 특징으로 하는 초음파 탐촉자.

**청구항 11**

제 1 항에 있어서,  
 상기 제 1 도전성 박막은 니켈, 크롬, 구리, 주석, 은, 금 중 적어도 하나의 재료를 포함하는 것을 특징으로 하는 초음파 탐촉자.

**청구항 12**

제 3 항에 있어서,  
 상기 제 2 도전성 박막은 니켈, 크롬, 구리, 주석, 은, 금 중 적어도 하나의 재료를 포함하는 것을 특징으로 하는 초음파 탐촉자.

**청구항 13**

제 1 항에 있어서,  
 상기 비도전성 부재는 음향 임피던스가 9~15Mrayl의 무기물을 포함하는 것을 특징으로 하는 초음파 탐촉자.

**청구항 14**

제 1 항에 있어서,  
 상기 비도전성 부재는 운모를 포함하는 세라믹스인 것을 특징으로 하는 초음파 탐촉자.

**청구항 15**

초음파 탐촉자를 통해 초음파로 피검체를 스캔하는 초음파 진단 장치에 있어서,  
 상기 초음파 탐촉자는,  
 2차원 형상으로 배열된 복수의 압전체,

상기 복수의 압전체에 각각 형성된 복수의 전극,

상기 복수의 전극상에 2차원 형상으로 배치된 기동 형상의 복수의 비도전성 부재, 및

상기 비도전성 부재의 배치면측과 상기 배치면측에 대향하는 상기 비도전성 부재의 타면측에 도달하도록 상기 복수의 비도전성 부재에 각각 형성되는 복수의 도전성 박막을 구비하는 것을 특징으로 하는 초음파 진단 장치.

**청구항 16**

제 15 항에 있어서,

상기 복수의 전극을 각각 전기적으로 인출하기 위한 복수의 배선이 형성된 플렉시블 프린트판을 추가로 구비하고,

상기 복수의 전극은 상기 플렉시블 프린트판을 통해 상기 초음파 탐촉자에 구동 신호를 송신하는 송신 회로, 상기 초음파 탐촉자로부터의 에코 신호를 수신하는 수신 회로, 및 접지 레벨의 적어도 하나에 접속되는 것을 특징으로 하는 초음파 진단 장치.

**청구항 17**

제 16 항에 있어서,

상기 플렉시블 프린트판은 상기 복수의 비도전성 부재, 또는 상기 복수의 비도전성 부재의 상기 타면에 각각 접합된 복수의 도전성 부재에 접속되는 것을 특징으로 하는 초음파 진단 장치.

**청구항 18**

복수의 판형상의 비도전성 부재 각각의 적어도 일면에 도전성 박막을 형성하는 단계,

상기 도전성 박막이 형성된 복수의 비도전성 부재를 접합함으로써 비도전성 부재 블럭을 구성하는 단계, 및

상기 구성된 비도전성 블럭을 상기 일면에 직교하는 방향으로 절삭함으로써 복수의 판형상의 음향 정합 부재를 형성하는 단계를 구비하는 것을 특징으로 하는 초음파 탐촉자의 제조 방법.

**청구항 19**

양면에 전극이 형성된 판형상의 압전성 부재와 서로 평행한 복수의 도전성 박막을 갖는 판형상의 음향 정합 부재를 상기 전극과 상기 도전성 박막이 직교하도록 접합하는 단계, 및

상기 접합된 음향 정합 부재와 상기 압전성 부재를 상기 음향 정합 부재와 상기 압전성 부재의 접합면에 관해 종횡으로 절삭함으로써 복수의 소자를 형성하는 단계를 구비하는 것을 특징으로 하는 초음파 탐촉자의 제조 방법.

**청구항 20**

2차원 형상으로 배열된 복수의 압전체와 상기 복수의 압전체에 형성된 복수의 전극을 갖는 복수의 진동자, 및

상기 복수의 진동자상에 설치되고, 2차원 형상으로 배열된 복수의 비도전성 부재와 상기 복수의 전극을 상기 비도전성 부재의 표면에 전기적으로 인출하기 위한 복수의 도전성 박막을 갖는 음향 정합층을 구비하는 것을 특징으로 하는 초음파 탐촉자.

**명세서**

**발명의 상세한 설명**

**기술분야**

본 발명은 2차원 어레이 구조를 갖는 초음파 탐촉자, 초음파 진단 장치 및 초음파 탐촉자의 제조 방법에 관한 것이다.

**배경기술**

[0001]

- [0002] 일차원 어레이 구조를 갖는 초음파 탐촉자가 있다. 이 일차원 어레이 초음파 탐촉자에 포함되는 진동자 유닛은 일렬로 배열된 복수의 진동자를 갖는다. 일반적으로 진동자 유닛의 상하 양면의 전극은 진동자 유닛의 단으로부터 인출된다. 상면 전극의 인출에는 여러 가지 연구가 이루어져 있다. 예를 들면, 진동자 유닛의 측면을 도금함으로써 상하면을 도통시키고, FPC(플렉시블 프린트판)에 의해 하면으로부터 전기적으로 인출하는 기술이 있다. FPC에 의해 인출된 신호는 프로브 케이블을 통해 송수신 회로에 송신된다.
- [0003] 일반적으로 FPC의 베이스 재료로서 이용되는 폴리이미드의 음향 임피던스는 3MRayl 정도이다. 또한, 진동자 유닛의 음향 임피던스는 30MRayl 이상이다. 이 때문에 FPC를 진동자 유닛에 직접 접합시키면 음향적 미스 매치가 발생한다. 이 음향적 미스 매치를 완화시키기 위해 3MRayl과 30MRayl 사이의 음향 임피던스를 갖는 음향 정합층이 이용되고 있다. 이 음향 정합층을 진동자 유닛의 상면에 배치하고, 배치된 음향 정합층의 상면에 FPC가 배치된다. 이 FPC를 통해 상면 전극이 전기적으로 인출되어 있다.
- [0004] 진동자 유닛에 3층의 음향 정합층을 추가하는 사양의 경우의 제 1층째의 음향 정합층에 바람직한 음향 임피던스는 9~15MRayl 정도이다. 이와 같은 음향 임피던스를 갖는 재료는 운모를 주 성분으로 하는 세라믹이다. 이 세라믹은 마시너블 세라믹으로서 알려져 있다. 이는 비도전성을 갖는다. 이 비도전성 재료를 이용한 제 1층째의 음향 정합층을 그 전체 둘레에 걸쳐 도금 처리하고, 음향 정합층 상면에 압전체의 상면 전극을 전기적으로 인출하는 방법이 채택된다.
- [0005] 그런데, 3층 사양의 이차원 어레이 초음파 탐촉자에서는 판형상의 압전 부재, 제 1층의 음향 정합층 부재 및 2층의 음향 정합층 부재로 구성되는 적층체는 격자 형상으로 절단된다. 절단에 의해 각 음향 정합층은 2차원 형상으로 배열된 복수의 음향 정합 소자로 분할된다. 따라서, 상기에 설명한 주위에 도금 처리를 실시하는 상면 전극의 인출 방법에서는 제 1층의 음향 정합층의 외측 이외의 음향 정합 소자는 상하면이 도통되지 않는다.
- [0006] 상면 전극을 음향 정합층 상면에 전기적으로 인출하는 그외의 방법으로서 음향 정합층 측면에 도체 패턴을 추가하는 방법도 제안되어 있다. 그러나, 이 방법의 경우, 일렬마다 패턴 추가의 처리를 실시할 필요가 있고, 공정의 증가로 인해 비용이 상승된다.

**발명의 내용**

**해결 하고자하는 과제**

- [0007] 본 발명의 목적은 간편하고 확실히 음향 정합층의 각 소자의 상하면을 도통하는 것을 가능하게 하는 2차원 어레이의 초음파 탐촉자, 초음파 진단 장치 및 초음파 탐촉자의 제조 방법을 제공하는 데에 있다.

**과제 해결수단**

- [0008] 본 발명의 제 1 국면에 따른 초음파 탐촉자는 2차원 형상으로 배열된 복수의 압전체와, 상기 복수의 압전체에 각각 형성된 복수의 전극과, 상기 복수의 전극상에 배치된 기둥 형상의 복수의 비도전성 부재와, 상기 비도전성 부재의 배치면측과 상기 배치면측에 대향하는 상기 비도전성 부재의 타면측에 도달하도록 상기 복수의 비도전성 부재에 각각 형성되는 복수의 제 1 도전성 박막을 구비한다.
- [0009] 본 발명의 제 2 국면에 따른 초음파 진단 장치는 초음파 탐촉자를 통해 초음파에서 피검체를 스캔하는 초음파 진단 장치로서, 상기 초음파 탐촉자는 2차원 형상으로 배열된 복수의 압전체와, 상기 복수의 압전체에 각각 형성된 복수의 전극과, 상기 복수의 전극상에 배치된 기둥 형상의 복수의 비도전성 부재와, 상기 비도전성 부재의 배치면측과 상기 배치면측에 대향하는 상기 비도전성 부재의 타면측에 도달하도록 상기 복수의 비도전성 부재에 각각 형성되는 복수의 도전성 박막을 구비한다.
- [0010] 본 발명의 제 3 국면에 따른 초음파 탐촉자의 제조 방법은 복수의 판형상의 도전성 부재 각각의 적어도 일면에 도전성 박막을 형성하고, 상기 도전성 박막이 형성된 복수의 비도전성 부재를 접합함으로써 비도전성 부재 블럭을 구성하고, 상기 구성된 비도전성 부재 블럭을 상기 일면에 대략 직교하는 방향으로 절삭함으로써 복수의 판형상의 음향 정합 부재를 형성한다.
- [0011] 본 발명의 제 4 국면에 따른 초음파 탐촉자의 제조 방법은 양면에 전극이 형성된 판형상의 압전성 부재와 서로 평행한 복수의 도전성 박막을 갖는 판형상의 음향 정합 부재를 상기 전극과 상기 도전성 박막이 대략 직교하도록 접합하고, 상기 접합된 음향 정합 부재와 상기 압전성 부재를 상기 음향 정합 부재와 상기 압전성 부재의 접합면에 관해 중형으로 절삭함으로써 복수의 소자를 형성한다.

[0012] 본 발명의 제 5 국면에 따른 초음파 탐촉자는 2차원 형상으로 배열된 복수의 압전체와 상기 복수의 압전체에 형성된 복수의 전극을 갖는 복수의 진동자와, 상기 복수의 진동자상에 설치되며, 2차원 형상으로 배열된 복수의 도전성 부재와 상기 복수의 전극을 상기 비도전성 부재의 표면에 전기적으로 인출하기 위한 복수의 도전성 박막을 갖는 음향 정합층을 구비한다.

[0013] 본 발명의 추가적인 목적과 이점은 다음 발명의 실시를 위한 구체적인 내용에 기술될 것이며, 일부는 다음 설명에 의해 명확해지거나 본 발명의 실시예에 의해 이해될 수 있다. 본 발명의 목적과 이점은 특히 도면에 지시된 도구와 조합의 수단에 의해 이해되고 얻을 수 있다.

**효 과**

[0014] 본 발명에 의하면 간편하고 확실하게 음향 정합층의 각 소자의 상하면을 도통하는 것을 가능하게 하는 2차원 어레이의 초음파 탐촉자, 초음파 진단 장치 및 초음파 탐촉자의 제조 방법을 얻을 수 있다.

**발명의 실시를 위한 구체적인 내용**

[0015] 이하, 본 발명의 실시형태에 따른 초음파 탐촉자, 초음파 진단 장치 및 초음파 탐촉자의 제조 방법을 설명한다.

[0016] 도 1은 본 실시형태에 따른 초음파 탐촉자(1)의 개략적 구조를 도시한 사시도이다. 도 1에 도시한 바와 같이, 초음파 탐촉자(1)는 흡음재로서의 배킹(10)을 갖고 있다. 배킹(10)은 직사각형 블럭 형상으로 형성된다. 배킹(10)의 상면에는 도시하지 않은 제 1 플렉시블 프린트판(이하, FPC라고 함)을 통해 진동자 유닛(20)이 접합되어 있다. 진동자 유닛(20)의 상면에는 제 1 음향 정합층(30)이 접합되어 있다. 제 1 음향 정합층(30)의 상면에는 제 2 음향 정합층(40)이 접합되어 있다. 제 2 음향 정합층(40)의 상면에는 제 2 FPC(50)를 통해 제 3 음향 정합층(60)이 접합되어 있다. 도시하지 않지만, 제 3 음향 정합층(60)의 상면에는 음향 렌즈가 접합되어 있다. 여기서 각 부재의 적층 방향(두께 방향)을 Z축으로 규정하고, Z축에 직교하는 평면을 XY 평면으로 규정한다. XY 평면은 서로 직교하는 X축 및 Y축에 의해 규정된다.

[0017] 도 1에 도시하지 않은 송신 회로로부터의 구동 펄스를 받은 진동자 유닛(20)은 플러스 Z방향으로 초음파를 방사한다. 방사된 초음파는 피검체에 의해 반사된다. 반사된 초음파는 진동자 유닛(20)에 의해 에코 신호로서 수신된다.

[0018] 진동자 유닛(20)의 음향 임피던스는  $30\text{Mray1}(\text{Mray1}=10^6\text{kg/m}^2\text{s})$  이상이다. 진동자 유닛(20)은 압전 세라믹, 예를 들면 PZT에 의해 형성된다. 제 1 FPC 및 제 2 FPC(50)의 베이스 재료인 폴리이미드의 음향 임피던스는 약  $3\text{Mray1}$ 이다. 제 1 음향 정합층(30)의 음향 임피던스는  $9\sim 15\text{Mray1}$  정도이다. 제 1 음향 정합층(30)은 비도전성 부재, 예를 들면 마시너블 세라믹이라고 불리는 운모를 주 성분으로 하는 세라믹에 의해 형성된다. 비도전성 부재는 필러가 혼합된 에폭시 수지라도 좋다. 필러는 입자 상태의 금속 또는 금속 산화물이 적합하다. 금속은 텅스텐 등이 바람직하다. 또한, 비도전성 부재는 무기물을 포함하는 파인 세라믹에 의해 형성되어도 좋다. 제 2 음향 정합층(40)의 음향 임피던스는  $4\sim 7\text{Mray1}$  정도이다. 제 2 음향 정합층(40)은 도전성 부재, 예를 들면 카본(등방성 흑연이나 그래파이트)에 의해 형성된다. 제 3 음향 정합층(60)의 음향 임피던스는  $1.8\sim 2.5\text{Mray1}$  정도이다. 제 3 음향 정합층(60)은 비도전성 부재, 예를 들면 수지에 의해 형성된다. 피검체의 음향 임피던스는 물의 음향 임피던스와 거의 동일하고, 약  $1.5\text{Mray1}$ 이다. 이와 같이 각 음향 정합층(30, 40, 60)의 음향 임피던스는 3층 사양의  $\lambda/4$  음향 정합층의 최적 음향 임피던스를 실현하고 있다. 그 결과, 초음파의 광대역 특성이 가능해진다.

[0019] 도 2는 도 1의 초음파 탐촉자(1)로부터 제 2 FPC(50)와 제 3 음향 정합층(60)을 제외한 사시도이다. 도 2에 도시한 바와 같이, 초음파 탐촉자(1)는 2차원 어레이 구조를 갖고 있다. 진동자 유닛(20)은 X 방향과 Y 방향의 각각에 각각의 피치(중심간 간격)로 배열된 복수의 기둥 형상의 진동자(21)를 갖는다. 각 진동자(21)는 PZT 등으로 이루어진 압전체(22), 압전체(22)의 하면에 형성된 평면 형상의 하측 전극(23) 및 압전체(22)의 상면에 형성된 평면 형상의 상측 전극(24)을 갖는다.

[0020] 제 1 음향 정합층(30)은 2차원 형상으로 배치된 복수의 기둥 형상의 제 1 음향 정합 소자(31)을 갖는다. 각 제 1 음향 정합 소자(31)는 각 진동자(21)에 배치되어 있다. 각 제 1 음향 정합 소자(31)는 기둥 형상으로 가공된 마시너블 세라믹이나 필러가 혼합된 에폭시 수지 등에 의해 형성되는 비도전성 부재(32)와, 비도전성 부재(32)의 내부에 형성된 내부 금속 박막(33)과, 비도전성 부재(32)의 하면에 형성된 하측 금속 박막(34)과, 비도전성 부재(32)의 상면에 형성된 상측 금속 박막(35)을 갖는다. 내부 금속 박막(33), 하측 금속 박막(34) 및 상측 금

속 박막(35)은 도전성을 갖는다.

- [0021] 각 금속 박막(33, 34, 35)은 일반적으로는 구리 도금, 니켈, 또는 크롬 등의 무기물에 대해 밀착 강도를 확보하기 쉬운 재질의 무전해 도금을 바탕으로 하여, 내부식성이 좋은 금 등의 전해 도금이 실시되어 형성된다. 또한, 각 금속 박막(33, 34, 35)은 스퍼터링이나 증착 등의 드라이 공정에 의해서도 형성 가능하다. 각 금속 박막(33, 34, 35)의 폭(X 방향의 폭)은 접속의 신뢰성이나 음향적인 악영향의 해소, 절삭 가공에 대한 쾌삭성을 만족하는 것이 가능한 1~4 $\mu$ m 정도이다.
- [0022] 내부 금속 박막(33)은 제 1 음향 정합 소자(31)의 상하면에 노출된다. 즉, 내부 금속 박막(33)은 비도전성 부재(32)의 하면측(배치면측)과 상면에 도달하도록 비도전성 부재(32)의 내부를 관통한다. 환언하면, 내부 금속 박막(33)은 비도전성 부재(32)의 하면측(배치면측)과 상면측으로 노출되도록 비도전성 부재(32)를 관통한다. 이와 같은 배치 관계에 의해 내부 금속 박막(33)은 제 1 음향 정합 소자(31)의 상하면을 도통시킨다. 상면과 하면은 대향하고, 서로 평행하다. 내부 금속 박막(33)은 상측 전극(24)을 제 1 음향 정합층(31)의 상면에 전기적으로 인출한다. 복수의 내부 금속 박막(33)은 서로 평행하다. 각 내부 금속 박막(33)은 각 상측 전극(24)에 대해 수직으로 배열된다. 이 내부 금속 박막(33)과 상측 전극(24)의 위치 관계에 의해 내부 금속 박막(33)에 의한 초음파의 산란을 최소한에 머무르게 하고 있다. 후술하지만, 이 내부 금속 박막(33)의 배열 방향이나 내부 금속 박막간 피치는 여러 가지 패턴이 가능하다.
- [0023] 하측 금속 박막(34)과 상측 금속 박막(35)은 제 1 음향 정합 소자(31)의 상하면의 도통의 확실성·신뢰성을 향상시키기 위해 형성된다. 환언하면, 내부 금속 박막(33)만으로 상하면을 도통할 수 있으면 하측 금속 박막(34)과 상측 금속 박막(35)은 필요없다.
- [0024] 제 2 음향 정합층(40)은 2차원 형상으로 배치된 복수의 제 2 음향 정합 소자(41)를 갖는다. 제 2 음향 정합 소자(41)는 도전성을 갖는다. 예를 들면, 카본 등의 도전성 부재에 의해 형성된다. 각 제 2 음향 정합 소자(41)는 각 제 1 음향 정합 소자(31)와 접합되어 있다.
- [0025] 도 1에 도시한 바와 같이, 제 2 음향 정합층(40)의 상면에는 제 2 FPC(50)가 장착되어 있다. 제 2 FPC(50)는 각 하측 금속 박막(34), 각 내부 금속 박막(33), 각 상측 금속 박막(35) 및 각 제 2 음향 정합 소자(41)를 통해 각 상면 전극(24)을 독립해서 전기적으로 인출한다.
- [0026] 제 1 음향 정합층(30)의 구조를 상세히 설명하기 전에, 제 1 음향 정합층(30)의 제조 방법을 설명한다. 도 3은 제 1 음향 정합층(30)의 제조 공정을 도시한 도면이다. 우선, 도 4에 도시한 입방 형상을 갖는 비도전성 블럭(70)을 준비한다. 비도전성 블럭(70)의 각 변은 소정 길이를 갖는다. 소정 길이는 예를 들면 30mm이다.
- [0027] 계속해서, 비도전성 블럭(70)을 일정 피치로 Y축을 따라서 일정 피치마다 절삭함으로써, 도 5에 도시한 판 형상을 갖는 복수의 비도전성 부재판(71)을 형성한다(단계(S1)). 형성된 비도전성 부재판(71)의 좌면과 우면(X축에 대략 직교하는 양면)을 연마하여 소정 두께로 한다. 예를 들면, 소정 두께는 예를 들면 0.3mm이다.
- [0028] 계속해서 도 6에 도시한 바와 같이, 연마 후의 복수의 비도전성 부재판(71)에 스퍼터나 증착, 도금 등을 실시하여 제 1 금속 박막(72)을 형성한다(단계(S2)). 도금과 같은 웨트 공정에서는 제 1 금속 박막(72)은 비도전성 부재판(71)의 전체 둘레에 형성된다. 그러나, 스퍼터나 증착과 같은 드라이 공정에서는 비도전성 부재판(71)의 한면 또는 양면에만 제 1 금속 박막(72)이 형성되어도 좋다. 이하, 제 1 금속 박막(72)은 좌우 양면에 형성된다.
- [0029] 계속해서 도 7에 도시한 바와 같이, 제 1 금속 박막(72)이 형성된 복수의 비도전성 부재판(71)을 적층 접착하고, 복수의 제 1 금속 박막(72)과 비도전성 부재판(71)으로 구성되는 음향 정합 블럭(73)을 구성한다(단계(S3)). 접착 방법으로서 전형적으로는 에폭시 접착제 등의 수지계 접착제를 도포한 후, 열간 프레스를 실시하여 접착층의 두께를 최소한으로 하여 접착한다. 또한, 비도전성 부재의 내열성은 주석이나 은 등의 금속에 비해 높다. 이 때문에 양면에 제 1 금속 박막(72)을 형성한 경우, 접착제를 이용하지 않고 보다 고온의 열간 프레스를 실시하여 인접하는 제 1 금속 박막(72)들을 금속 용접시키는 것도 가능하다. 제 1 금속 박막(72)이 한면에 형성된 경우는 제 1 금속 박막(72)간 피치를 대략 일정하게 하기 위해, 제 1 금속 박막(72)을 한측에 갖춰 적층 접착을 실시할 필요가 있다. 또한, 도 7에는 음향 정합 블럭(73)의 양단 부분만을 도시하고, 중간 부분은 생략하고 있다.
- [0030] 이 음향 정합 블럭(73)을 도 8에 도시한 바와 같이, 적층 방향(Z축)에 직교하는 방향으로 일정 피치로 절삭하여 복수의 판형상의 음향 정합 부재(제 1 음향 정합판)(74)를 생성한다(단계(S4)). 그리고, 생성된 각 제 1 음향 정합판(74)의 두께를 제 1 음향 정합층(30)에 필요한 두께로 하기 위해, 제 1 음향 정합판(74)의 상하면을 연마

한다. 두께는 예를 들면 0.3mm이다. 연마하여 제 1 음향 정합판(74)의 상하면에 제 1 금속 박막(72)이 노출된다. 또한, 도 8에는 제 1 음향 정합판(74)의 양단 부분만을 도시하고, 중간 부분은 생략하고 있다.

[0031] 그리고, 도 9에 도시한 바와 같이, 스퍼터, 증착, 도금 등에 의해 제 1 음향 정합판(74)의 하면에 제 2 금속 박막(75), 상면에 제 3 금속 박막(76)을 형성한다(단계(S5)). 이에 의해 제 1 음향 정합판(74)이 완성된다. 상하면으로의 금속 박막 형성 공정은 진동자 유닛(20)의 상측 전극(24)과의 도통의 확실성·신뢰성을 향상시키기 위해 실시한다. 따라서, 도통의 확실성·신뢰성을 문제로 하지 않으면 제 2 금속 박막(75)과 제 3 금속 박막(76)을 형성할 필요는 없다. 또한, 도 9에는 제 1 음향 정합판(74)의 양단 부분만을 도시하고, 중간 부분은 생략하고 있다.

[0032] 제 1 음향 정합판(74)은 복수의 기둥 형상의 비도전 부재판(71)과 복수의 제 1 금속 박막(72)이 각각 번갈아 접합되어 이루어진다. 복수의 제 1 금속 박막(72)은 일정 피치(PM)로 배치되어 있다.

[0033] 계속해서 도 10에 도시한 바와 같이, 제 1 음향 정합판(74), 진동자판(25) 및 제 2 음향 정합판(42)을 적층 접착이나 금속 용착 등으로 접합함으로써 복합 블럭(80)이 구성된다(단계(S6)). 진동자판(25)은 판형상의 압전성 부재(26), 압전성 부재(26)의 하면에 형성된 하측 전극(27), 압전성 부재(26)의 상면에 형성된 상측 전극(28)으로 구성된다. 제 2 음향 정합판(42)은 카본 등을 재료로 하여 형성된다. 하측 전극(27)과 제 1 금속 박막(72), 또 상측 전극(28)과 제 1 금속 박막(72)은 대략 직교한다. 또한, 상기 복합 블럭(80)의 구성 공정은 미리 제조된 제 1 음향 정합판(74)을 이용해도 좋다.

[0034] 계속해서, 도 10의 점선으로 나타내는 바와 같이, 이 복합 블럭(80)을 일정한 피치로 X축과 Y축을 따라서 종횡으로 절삭한다(단계(S7)). 이 절삭에 의해 진동자판(25), 제 1 음향 정합판(74) 및 제 2 음향 정합판(42)은 각각 복수의 진동자(21), 복수의 제 1 음향 정합 소자(31), 복수의 제 2 음향 정합 소자(41)로 분할된다. 절삭 위치는 각 제 1 음향 정합 소자(31)에 반드시 한장 이상의 제 1 금속 박막(72)이 포함되도록 한다. 절삭 피치(PS)는 제 1 금속 박막 피치(PM)에 기초하여 결정된다. 절삭 위치나 절삭 피치는 상세하게는 후술한다. 절삭에 의해 제 1 금속 박막(72)은 내부 금속 박막(33)이, 제 2 금속 박막(75)은 하측 금속 박막(34)이, 제 3 금속 박막(76)은 상측 금속 박막(35)이 된다. 절삭이 실시되면, 진동자 유닛(20), 제 1 음향 정합층(30), 및 제 2 음향 정합층(40)이 완성된다. 또한, 도 10에는 복합 블럭(80)의 단부부분만을 도시하고, 중간 부분은 생략하고 있다.

[0035] 상기 제 1 음향 정합층(30)의 제조 방법은 금속 박막 피치에 따른 절삭 위치의 결정이나 절삭 피치의 조정을 제외하고는 기존 기술의 방법을 이용하고 있다. 즉, 본 실시형태에 특유의 제 1 음향 정합판(74)을 이용하여 기존 기술에 의한 저비용의 기계 가공으로 진동자 유닛(20), 제 1 음향 정합층(30), 및 제 2 음향 정합층(40)을 제조하는 것이 가능해진다.

[0036] 상기 제조 방법에 의해 형성된 제 1 음향 정합층(30)의 구조를 상세히 설명한다. 도 11은 제 1 음향 정합층(30)의 XY 단면을 도시한 도면이다. 도 11에 도시한 바와 같이, 복수의 제 1 음향 정합 소자(31)는 격자 형상으로 형성된 복수의 절삭 홈(90)에 의해 분리되어 있다. 제 1 음향 정합 소자(31)의 비도전체(32)는 내부 금속 박막(33)에 의해 제 1 비도전성 부재판(32A)과 제 2 비도전성 부재판(32B)으로 이분되어 있다. 환언하면, 내부 금속 박막(33)은 제 1 비도전성 부재판(32A)과 제 2 비도전성 부재판(32B)에 끼워져 있다. 즉, 음향 정합 소자(31)는 제 1 비도전성 부재판(32A), 내부 금속 박막(33) 및 제 2 비도전성 부재판(32B)에 의한 샌드위치 구조를 갖는다.

[0037] 도 11에 도시한 바와 같이, 복수의 내부 금속 박막(33)은 서로 평행하고 있다. 또한, 내부 금속 박막(33)은 Y축에 평행한 절삭홈(90)에 평행하고, X축에 평행한 절삭 홈(90)에 직교하고 있다. 절삭 홈(90)은 비도전성 부재(32)에 형성된다. X축을 따르는 절삭 피치(PSX)와, Y축을 따르는 제 1 음향 정합 소자 피치(PAX)는 동일하다. 또한, 절삭 피치(PSX)(제 1 음향 정합 소자 피치(PAX))와 내부 금속 박막 피치(PM)는 대략 일치하고 있다. 이 경우, 모든 제 1 음향 정합 소자(31)중에서의 내부 금속 박막(33)의 배열 방향과 위치를 동일하게 하는 것이 가능해진다. 내부 금속 박막(33)의 X축을 따르는 폭(WM)은 전형적으로는 10 $\mu$ m이다. 절삭 홈(90)의 폭(Ws)은 전형적으로는 50 $\mu$ m이다.

[0038] 모든 제 1 음향 정합 소자(31)의 폭(WA)이 엄밀히 일치하지 않으면, 제조 공정에서 제 1 금속 박막(72)(내부 금속 박막(33))을 절삭하는 경우가 있다. 그러나, 비도전성 부재판(71)(도 5 참조)의 X축을 따르는 두께나 제 1 금속 박막(72)의 X축을 따르는 두께에는 오차가 생긴다. 이 때문에 모든 제 1 음향 정합 소자(31)의 폭(WA)을 엄밀히 일치할 수 없는 경우가 있다.

- [0039] 예를 들면, 접착제로 비도전성 부재판(71)을 접착한 경우, 도 12에 도시한 바와 같이, 내부 금속 박막(33)은 제 1 내부 금속 박막(33A), 접착층(33B) 및 제 2 내부 금속 박막(33C)으로 이루어진 3층 구조를 갖는다. 접착층(33B)의 두께를 엄밀히 일정하게 하는 데에는 곤란하다. 따라서, 모든 내부 금속 박막(33)의 두께(WM)를 엄밀히 일치시킬 수 없는 경우가 있다.
- [0040] 연마 등에 의해 모든 제 1 음향 정합 소자(31)의 폭(WM)이 엄밀히 일치해도, 도 11에 도시한 바와 같이 절삭 피치(PSX)(제 1 음향 정합 소자 피치(PAX))와 내부 금속 박막 피치(PM)가 일치하는 경우, 모든 음향 정합 소자(31)에 내부 금속 박막(33)을 포함시키기 위해서는 절삭 위치를 비도전성 부재(32)에 맞추지 않으면 안된다. 그러나, 제 1 음향 정합판(74)의 상하면에는 제 2 금속 박막(75)과 제 3 금속 박막(76)이 형성되어 있으므로 제 1 금속 박막(72)(내부 금속 박막(33))의 위치를 육안으로 확인할 수 없다. 또한, 제 1 음향 정합판(74)상에 또 제 2 음향 정합판(42)을 적층하므로 제 1 음향 정합판(74) 자체가 가려질 수도 있다. 이 때문에 절삭 위치가 제 1 금속 박막(72)에 겹치는 경우가 있다. 제 1 금속 박막(72)이 절삭되면 제 1 음향 정합 소자(31)의 상하면을 도통시킬 수 없다.
- [0041] 이 절삭 위치와 제 1 금속 박막(72)(내부 금속 박막(33))의 일치에 의해 제 1 음향 정합 소자(31)의 상면을 도통할 수 없는 문제의 해결책으로서 금속 박막 피치(PM)를 절삭 피치(PS)보다도 작게 하는 방법이 있다. 도 13은 금속 박막 피치(PMA)를 절삭 피치(PSX)보다도 작게 한 경우의 복수의 제 1 음향 정합 소자(31)의 XY 단면을 도시한 도면이다. Y축에 평행한 절삭 홈(90) 내에 있는 영역(RM)은 절삭 전에 내부 금속 박막(33)(제 1 금속 박막(72))이 형성되어 있는 영역이다. 즉, 내부 금속 박막(33)은 절삭 전에 일정 피치(PMA)로 배치되어 있는 것을 나타낸다. 영역(RM)을 사이에 둔 내부 금속 박막 피치(PMB)는 영역(RM)을 사이에 둔 내부 금속 박막 피치(PMA)의 2배이다.
- [0042] 내부 금속 박막 피치(PMA)는 제 1 음향 정합 소자(31)의 폭(WA)보다도 작다. 환언하면, 절삭 피치(PSX)는 절삭 피치(PSX)로부터 절삭 홈(90)의 폭(WS)을 제외한 길이, 즉 제 1 음향 정합 소자(31)의 폭(WA)보다도 크다. 이 경우, 엄밀한 피치 조정이나 절삭 위치의 조정을 실시하지 않아도 각 제 1 음향 정합 소자(31)에 확실히 적어도 1장의 내부 금속 박막(33)을 포함시키는 것이 가능해진다. 따라서 제 1 음향 정합 소자(31)의 상하면을 확실히 도통하는 것이 가능해진다. 이에 의해 제 1 음향 정합판(74)을 작성할 때의 비용 삭감이나 진동자판(25)과 제 1 음향 정합판(74)을 접합할 때의 작업 공정 수의 저감이 가능해진다.
- [0043] 또한, 도 13에 도시한 제 1 음향 정합층(30)에는 내부 금속 박막 피치(PMA)와 (PMB)가 혼재하지만, 내부 금속 박막 피치(PMA)를 조정하면 내부 금속 박막 피치(PMA)만으로 하는 것이 가능하다.
- [0044] 내부 금속 박막 피치(PMA)(절삭 홈(90)에 평행 또는 대략 직교하는 내부 금속 박막 피치)를 가능한 크게 하기 위해, 내부 금속 박막(33)(제 1 금속 박막(72))에 대해 절삭 홈(90)을 경사지게 형성시키는 방법이 있다.
- [0045] 도 14는 내부 금속 박막(33)에 대해 절삭 홈(90)을 경사지게 형성한 경우의 복수의 제 1 음향 정합 소자(31)의 XY 단면을 도시한 도면이다. X방향에 관한 제 1 음향 정합 소자 피치(PAX)와 Y 방향에 관한 제 1 음향 정합 소자 피치(PAY1)는 동일하게 한다. 또한, 도 14의 내부 금속 박막 피치(PM)는 도 11의 내부 금속 박막 피치(PM)와 동일하게 한다.
- [0046] 도 14에 도시한 바와 같이, 절삭 홈(90)을 내부 금속 박막(33)에 대해 경사지게 형성하여 절삭 홈(90)이 내부 금속 박막(33)에 직교(평행)하는 경우에 비해 제 1 음향 정합 소자 피치(PAX)를 크게 할 수 있다. 예를 들면, 내부 금속 박막(33)에 대해 45도 경사지게 절삭 홈(90)을 형성한 경우, 직교하는 경우에 비해 제 1 음향 정합 소자(31)의 폭(WA)을 약 1.4배로 할 수 있다. 이 때문에 제 1 음향 정합판(74)의 두께도 약 1.4배로 할 수 있다. 그 결과, 제 1 음향 정합판(74)의 강도가 증가하고, 초음파 탐촉자(1)의 제조 공정의 수율이 향상된다.
- [0047] 또한, 제 1 음향 정합 소자 피치(PAX)와 제 1 음향 정합 소자 피치(PAY)는 동일하지 않아도 좋다.
- [0048] 절삭 홈(90)이 내부 금속 박막(33)에 대해 경사지게 형성된 제 1 음향 정합층(30)은 도 15의 점선으로 나타낸 바와 같이, 제 1 음향 정합판(74)의 네 모서리를 제 1 금속 박막(72)에 대해 경사지게 절단함으로써 형성된다.
- [0049] 또한, 내부 금속 박막(33)은 반드시 비도전성 부재(32)의 내부에 형성되지 않아도 좋다. 예를 들면, 내부 금속 박막(33)은 비도전성 부재(32)의 상면측과 하면측에 노출되도록, 비도전성 부재(32)의 측면(상면과 하면에 직교하는 복수의 면 중 적어도 일면)에 형성되어도 좋다.
- [0050] 계속해서 초음파 탐촉자(1)를 구비한 초음파 진단 장치에 대해 설명한다. 도 16은 초음파 진단 장치(100)의 구성을 도시한 도면이다. 도 16에 도시한 바와 같이, 초음파 진단 장치(100)는 제어 회로(110)를 중추(中樞)로

하여 초음파 탐촉자(1), 송신 회로(112), 수신 회로(114), 신호 처리 회로(116) 및 표시 장치(118)를 구비한다.

- [0051] 초음파 탐촉자(1)의 제 2 FPC(50)는 각각의 상측 전극(24)을 독립하여 전기적으로 인출한다. 도 17은 각각의 상측 전극(24)을 독립해서 전기적으로 인출하기 위한 제 2 FPC(50)의 사시도이다. 도 17에 도시한 바와 같이, 제 2 FPC(50)는 복수의 상측 전극(24)을 각각 독립해서 전기적으로 인출하기 위한 복수의 배선(51)을 갖는다. 배선(51)은 매우 얇은 구리 등에 의해 형성된다. 복수의 배선(51)이 형성된 제 2 FPC(50)는 절삭 홈(90)의 위치에 맞춰 제 2 음향 정합층(40)에 가압 접촉된다. 이와 같이 각각의 상면 전극(24)이 독립해서 신호를 인출하는 것이 가능하므로 음향적인 악영향을 저감하는 것이 가능하다. 따라서 발생하는 화상의 해상도가 향상된다. 하측 전극(23)과 상측 전극(24)은 프로브 케이블을 통해 송신 회로(112) 또는 수신 회로(114)에 접속된다.
- [0052] 송신 회로(112)는 초음파를 발생시키기 위한 구동 신호를 발생하고, 발생한 구동 신호를 각 진동자(21)에 공급함으로써 각 진동자(21)에 초음파를 발생시킨다. 수신 회로(114)는 각 진동자(21)로부터의 에코 신호를 지연 가산 처리한다. 신호 처리 회로(116)는 수신 회로(114)로부터의 에코 신호의 공급을 받아 B 모드 화상의 데이터나 도플러 화상의 데이터를 발생한다. 표시 장치(118)는 발생된 B 모드 화상이나 도플러 화상을 표시한다.
- [0053] 상측 전극(24)을 송신 회로(112)나 수신 회로(114)에 접속하는 것이 아니라 어스 접속이 필요한 경우가 있다. 도 18은 이 경우의 초음파 진단 장치(200)의 구성을 도시한 도면이다. 도 18에 도시한 바와 같이, 초음파 진단 장치(200)는 제어 회로(110)를 중추로 하여 초음파 탐촉자(1'), 송수신 회로(120), 신호 처리 회로(116) 및 표시 장치(118)를 구비한다.
- [0054] 초음파 탐촉자(1')의 제 2 FPC(50)는 FPC 베이스상에 매우 얇은 구리 도금을 실시한 필름이 가압 접촉되어 있다. 각 상측 전극(24)은 프로브 케이블을 통해 접지 레벨에 접속된다. 각 하측 전극(23)은 프로브 케이블을 통해 송수신 회로(120)에 접속된다.
- [0055] 송수신 회로(120)는 초음파를 발생시키기 위한 구동 신호를 발생하고, 발생한 구동 신호를 각 진동자(21)에 공급함으로써 각 진동자(21)에 초음파를 발생시킨다. 또한, 송수신 회로(120)는 각 진동자(21)로부터의 에코 신호를 지연 가산 처리한다.
- [0056] 이상 설명한 구성에 의하면, 2차원 어레이 구조를 갖는 제 1 음향 정합층(30)의 각 비도전성 부재(32)에 그 상하면측으로 노출되는 내부 금속 박막(33)을 각각 형성했다. 이와 같이 하여 본 실시형태에 의하면 간편하고 확실하게 음향 정합층(30)의 각 소자(31)의 상하면을 도통하는 것을 가능하게 한다.
- [0057] 또한, 제 2 FPC(50)는 제 2 음향 정합층(40)의 상면에 접합하도록 했지만, 이에 한정할 필요는 없다. 예를 들면, 제 2 FPC(50)는 제 1 음향 정합층의 상면에 접합해도 좋다. 또한, 음향 정합층은 3층 이하하도록 했지만, 2층이나 1층 또는 4층 이상 이용해도 좋다.
- [0058] 또한, 상기 초음파 탐촉자(1)에서는 진동자 유닛(20)의 하부에는 제 1 FPC를 통해 배킹(10)이 접합되어 있다. 그러나 이에 한정할 필요는 없다. 예를 들면, 진동자 유닛(20)의 후방을 향하는 초음파가 제 1 FPC에 의해 반사되는 것을 방지하기 위해, 진동자 유닛(20)의 상부 뿐만 아니라 하부에도 제 1 음향 정합층(30)이 접합되어도 좋다. 즉, 복수의 진동자(21)의 하부에 복수의 제 1 음향 정합 소자(31)가 접합되어도 좋다. 하측의 제 1 음향 정합층(30)의 하부에는 배킹(10)이 접합된다. 이 때, 제 1 FPC는 진동자 유닛(20)과 하측의 제 1 음향 정합층(30) 사이에는 설치되지 않고, 하측의 제 1 음향 정합층(30)과 배킹(10) 사이에 설치된다.
- [0059] 추가적인 이점과 변형이 기술분야의 당업자에 의해 쉽게 행해질 것이다. 따라서, 넓은 측면에서 본 발명은 여기 기술되고 도시된 각 실시예와 특정 상세 설명에 의해 제한되지 않는다. 따라서, 다양한 변형이 첨부된 청구 범위와 그 등가물에 의해 한정되는 일반적인 발명의 개념의 정신 또는 범위로부터 벗어나지 않고 만들어질 수 있다.

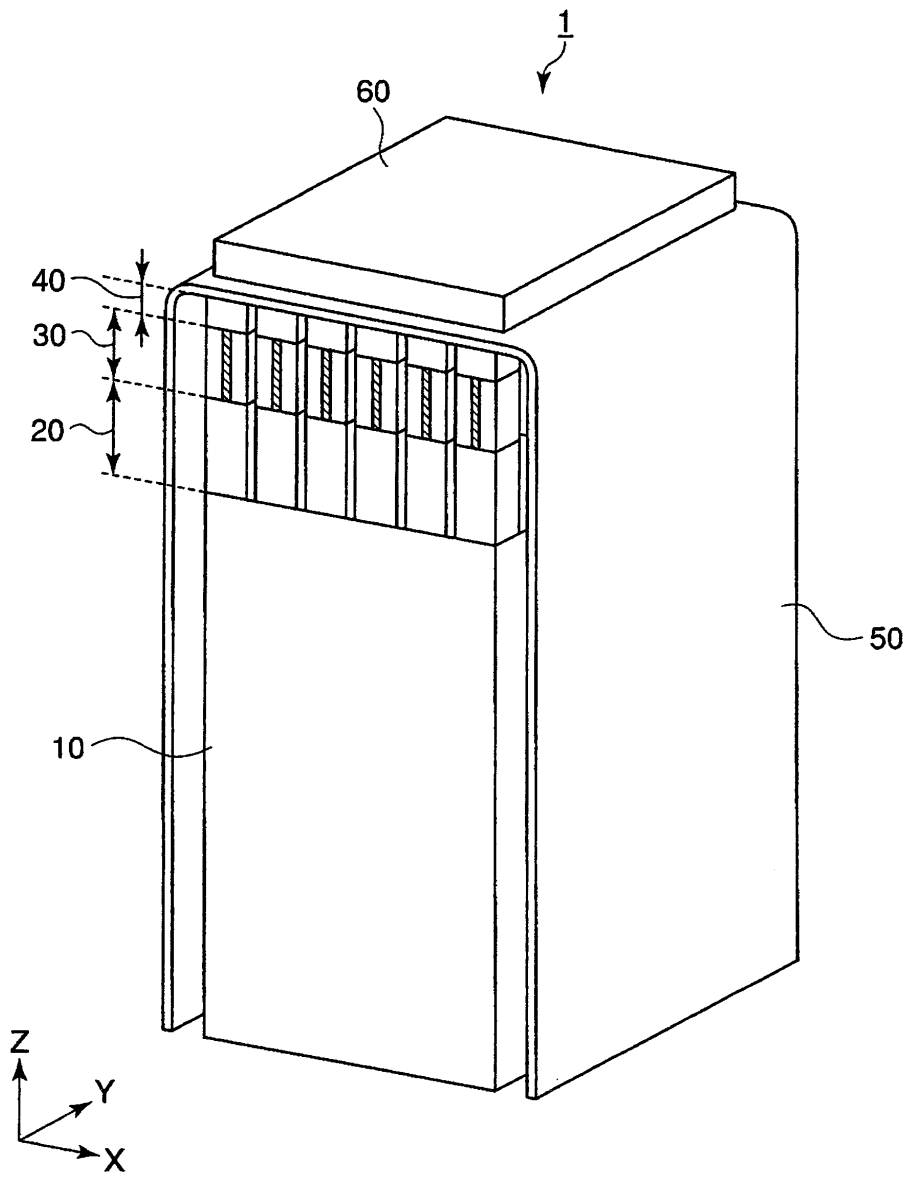
**도면의 간단한 설명**

- [0060] 도 1은 본 발명의 실시형태에 따른 초음파 탐촉자의 개략 구조를 도시한 사시도,
- [0061] 도 2는 도 1의 초음파 탐촉자로부터 제 2 FPC와 제 3 음향 정합층을 제외한 사시도,
- [0062] 도 3은 도 1의 초음파 탐촉자의 제조 공정의 흐름을 도시한 도면,
- [0063] 도 4는 도 1의 초음파 탐촉자의 제조 공정에 따른 비도전성 블럭을 도시한 도면,
- [0064] 도 5는 도 1의 초음파 탐촉자의 제조 공정에 따른 비도전성 부재를 도시한 도면,

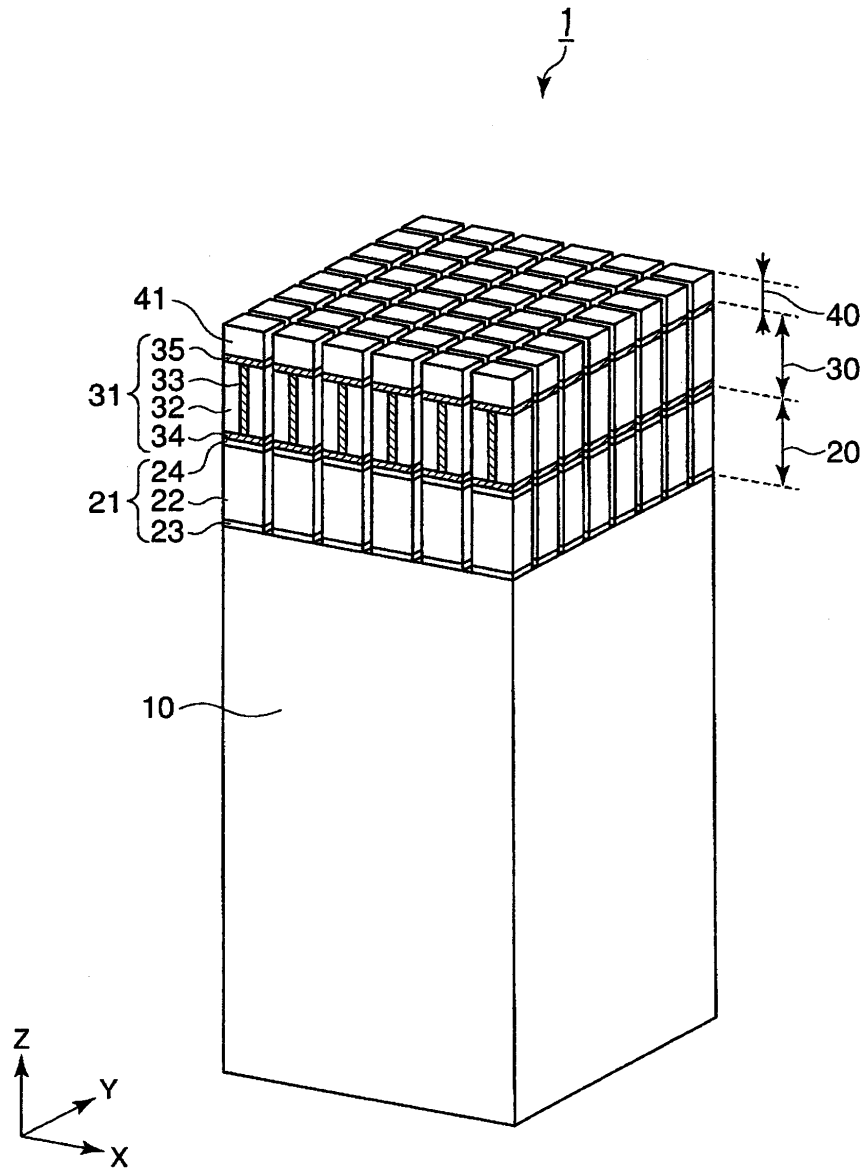


도면

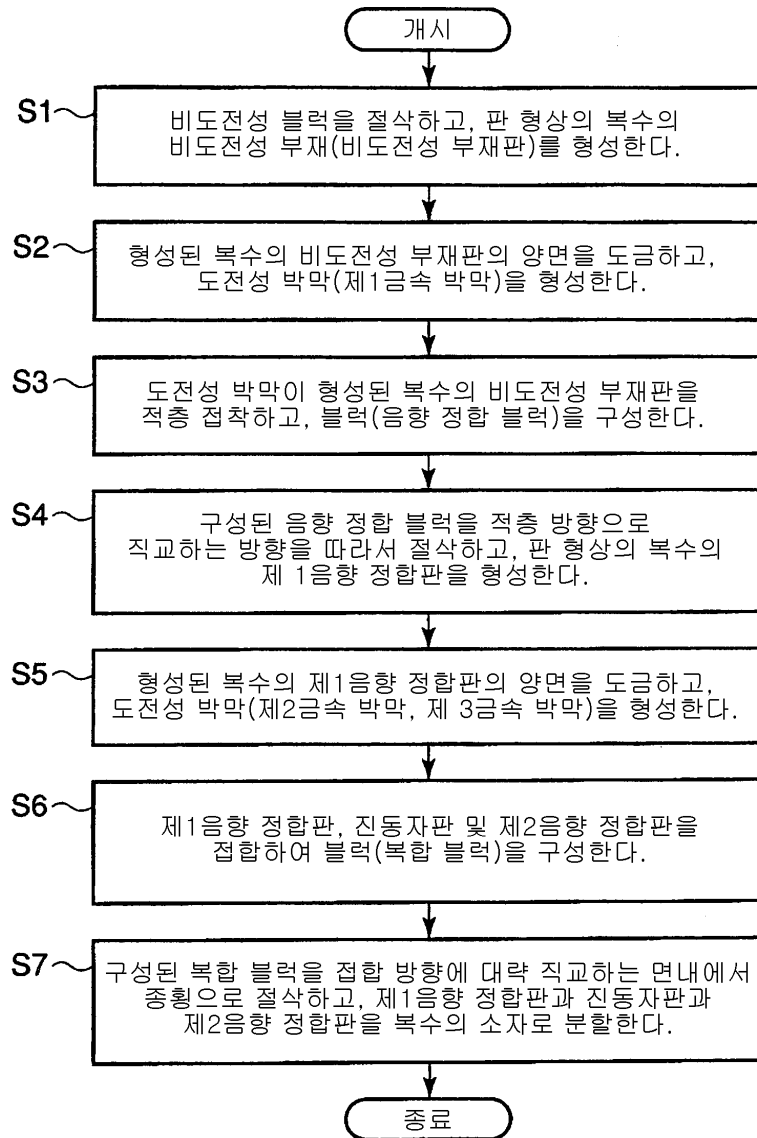
도면1



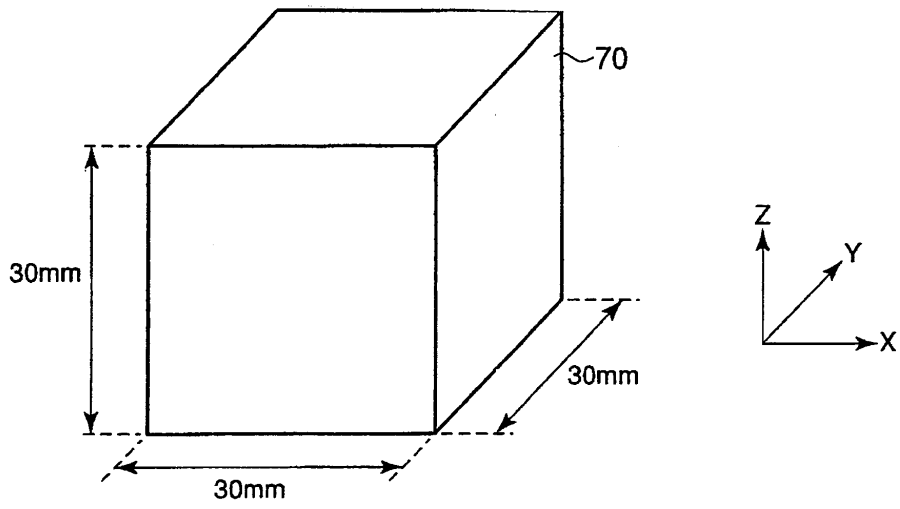
도면2



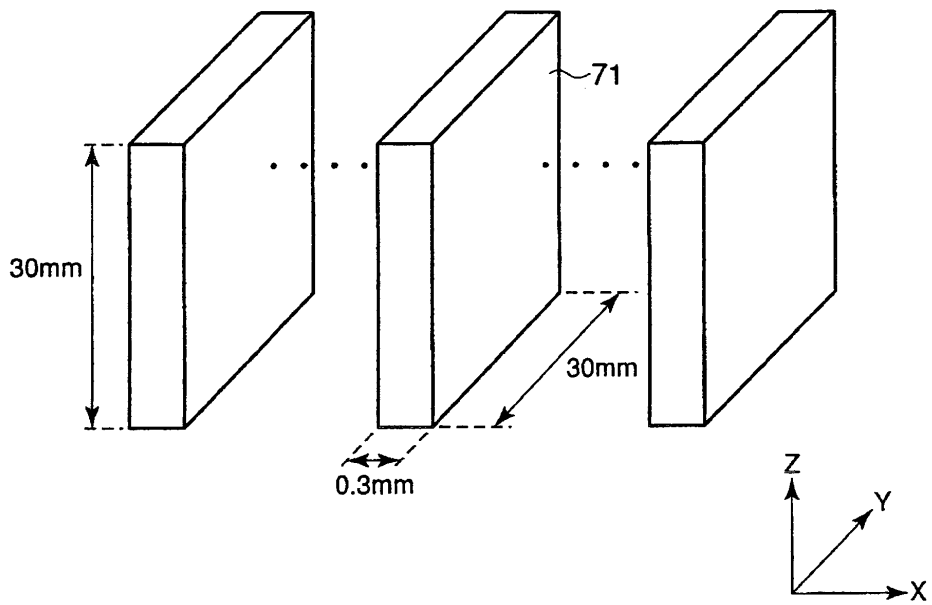
도면3



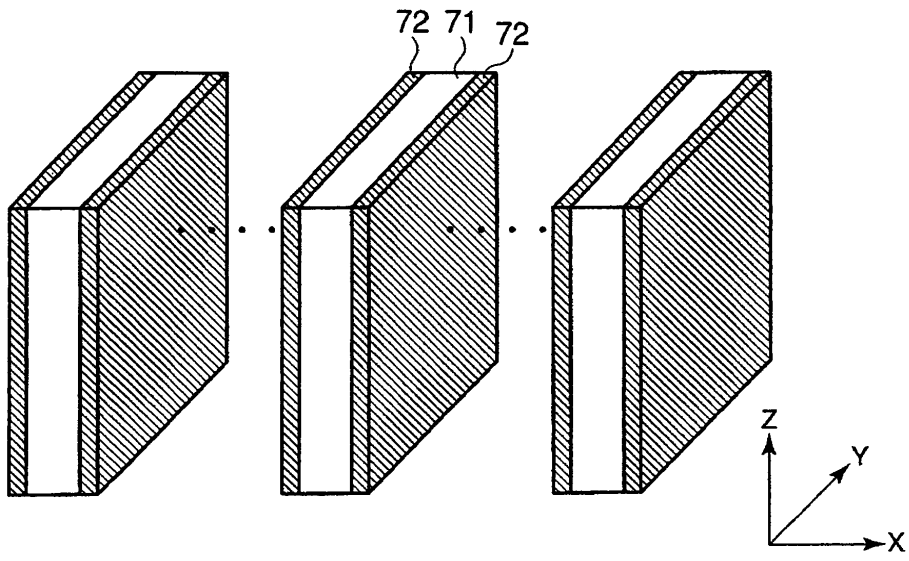
도면4



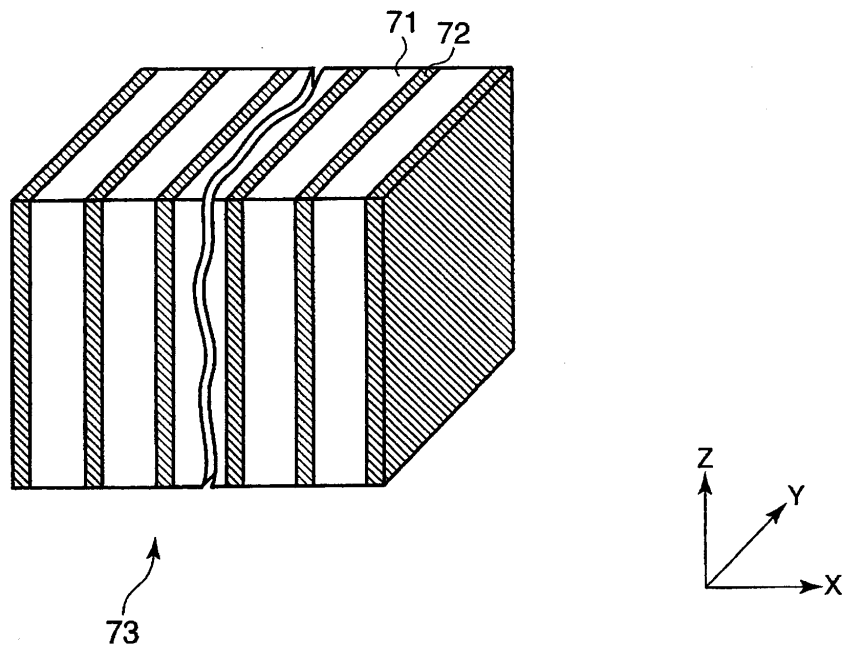
도면5



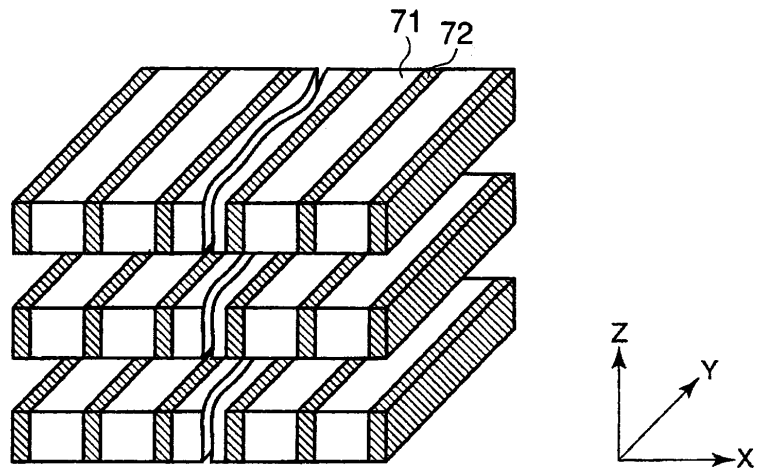
도면6



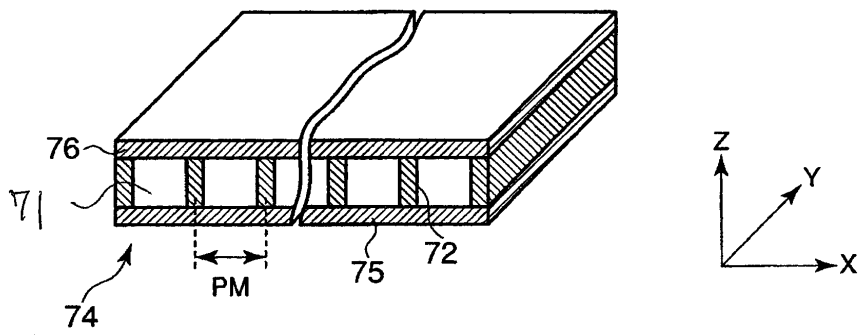
도면7



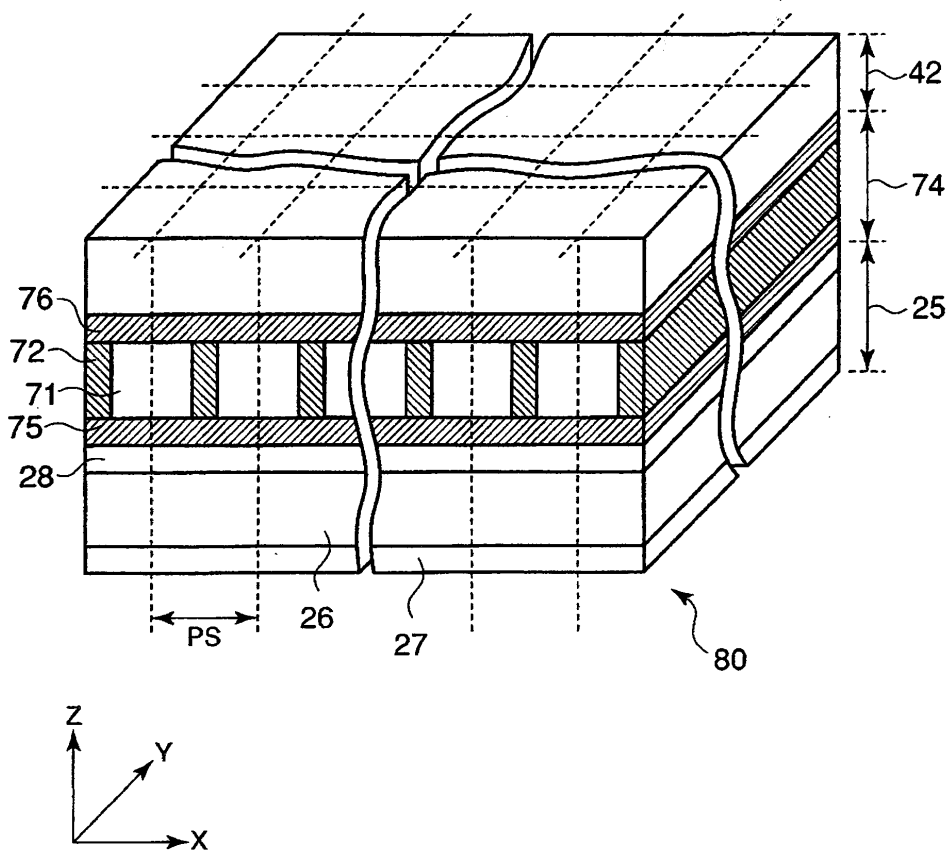
도면8



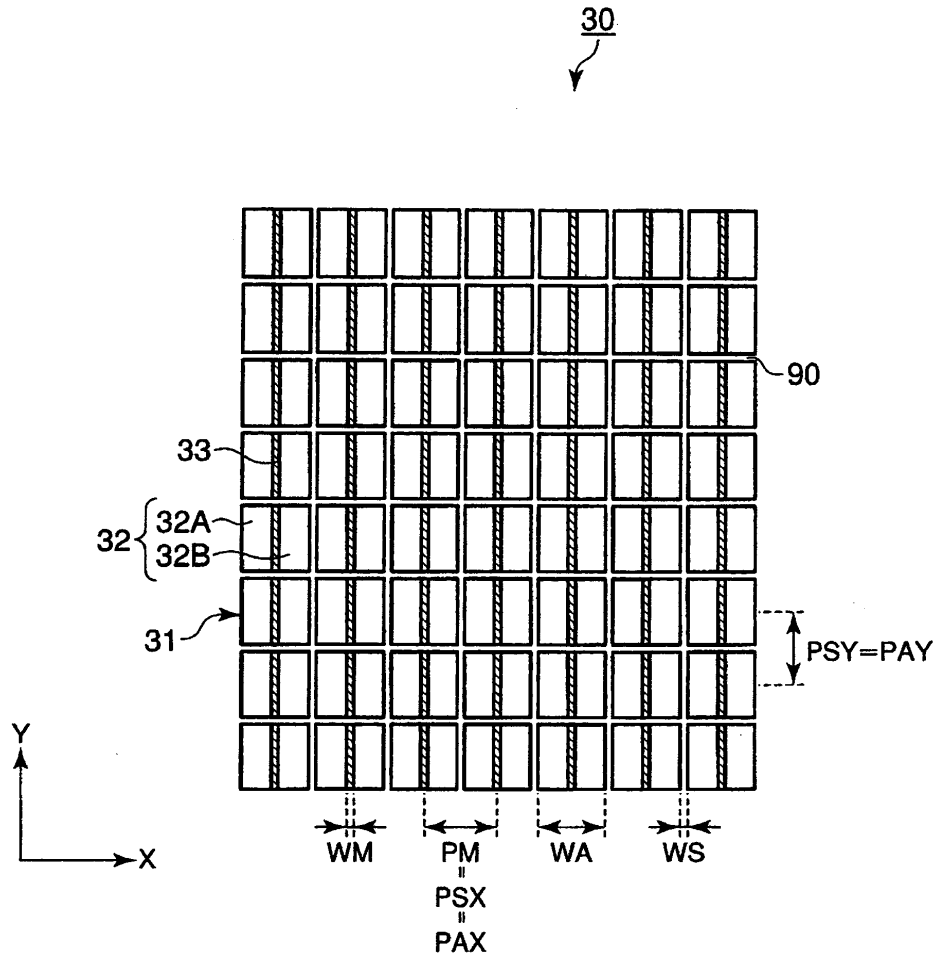
도면9



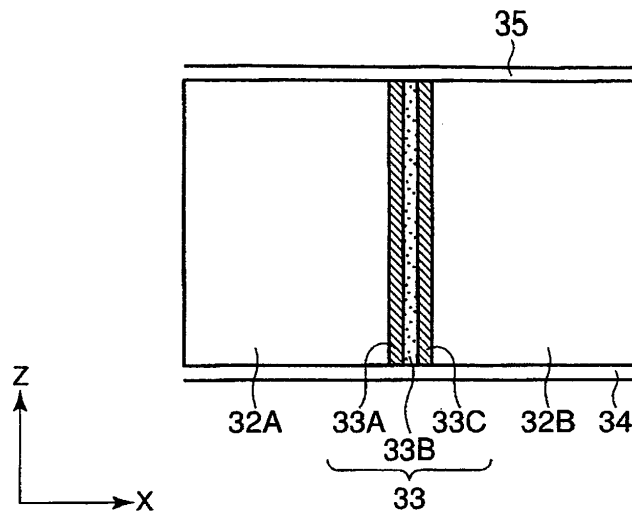
도면10



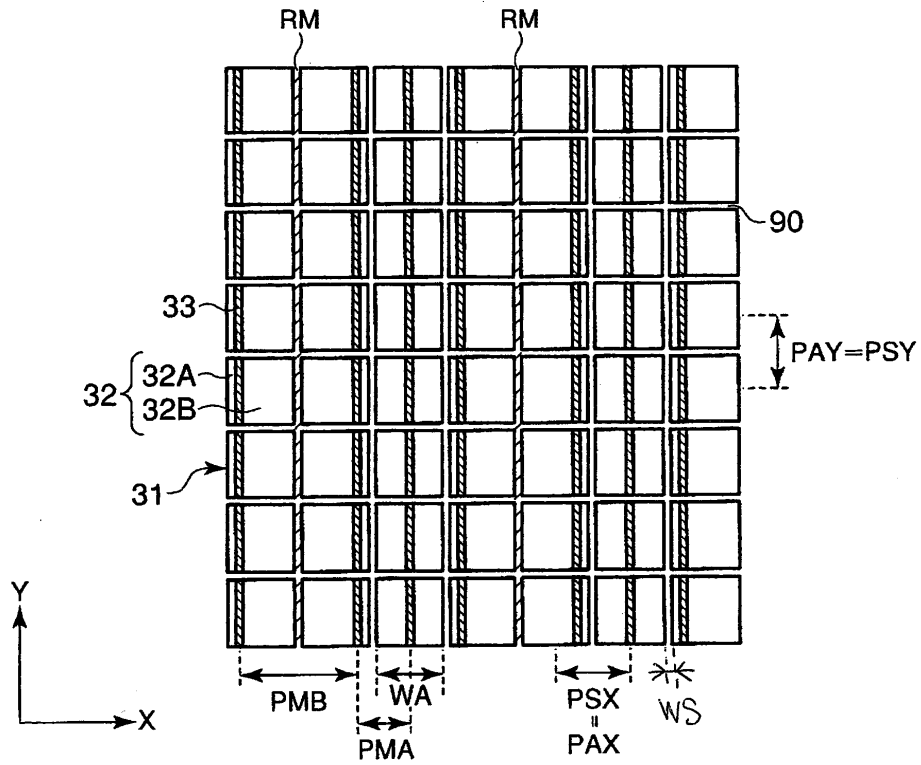
도면11



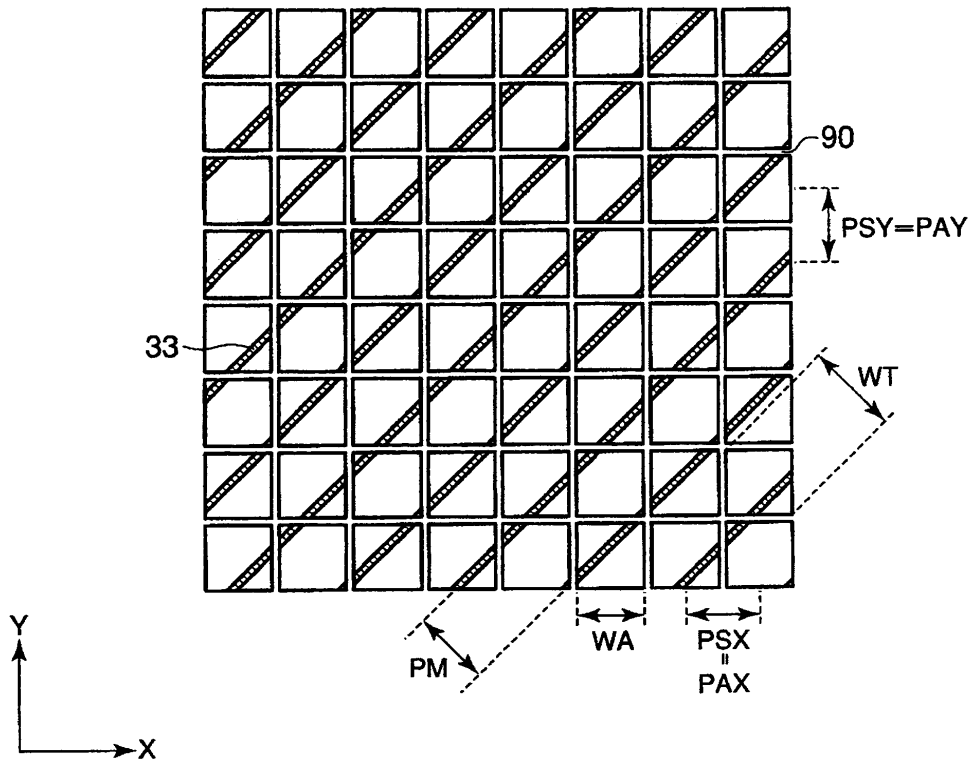
도면12



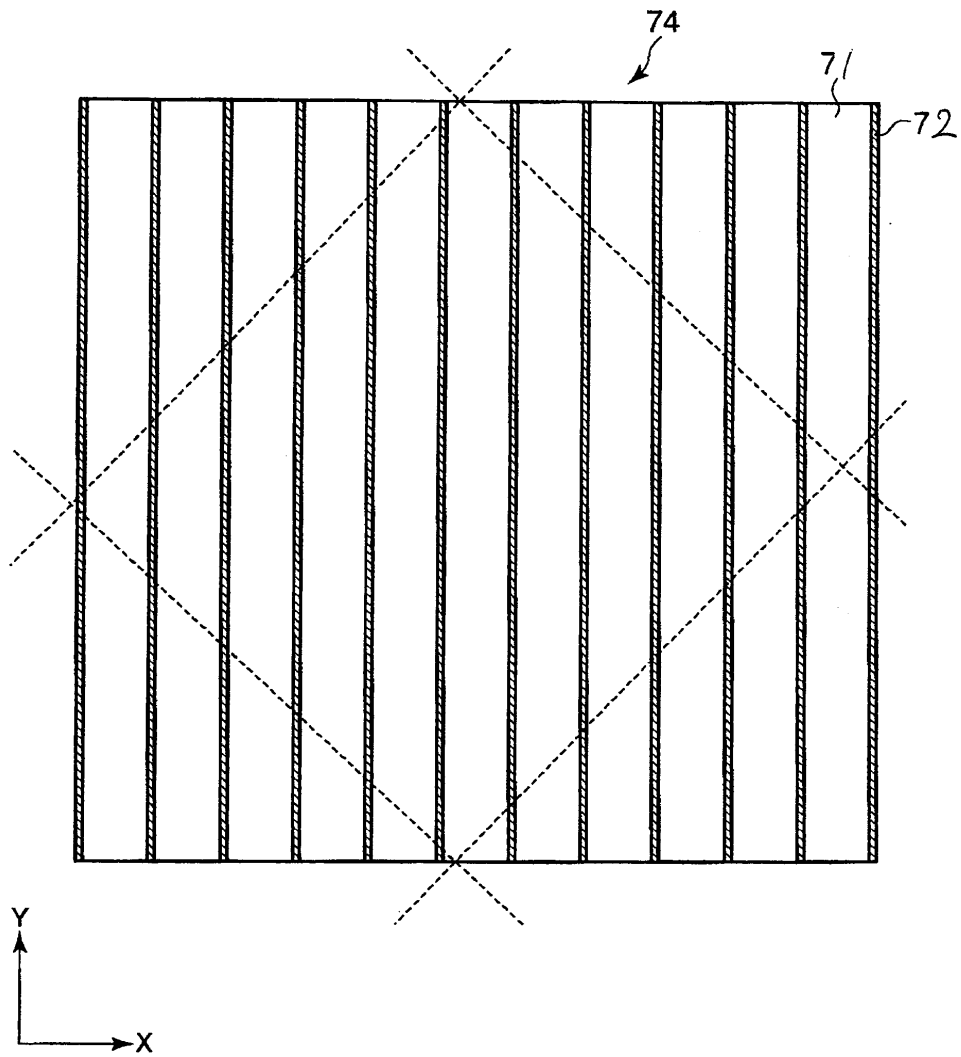
도면13



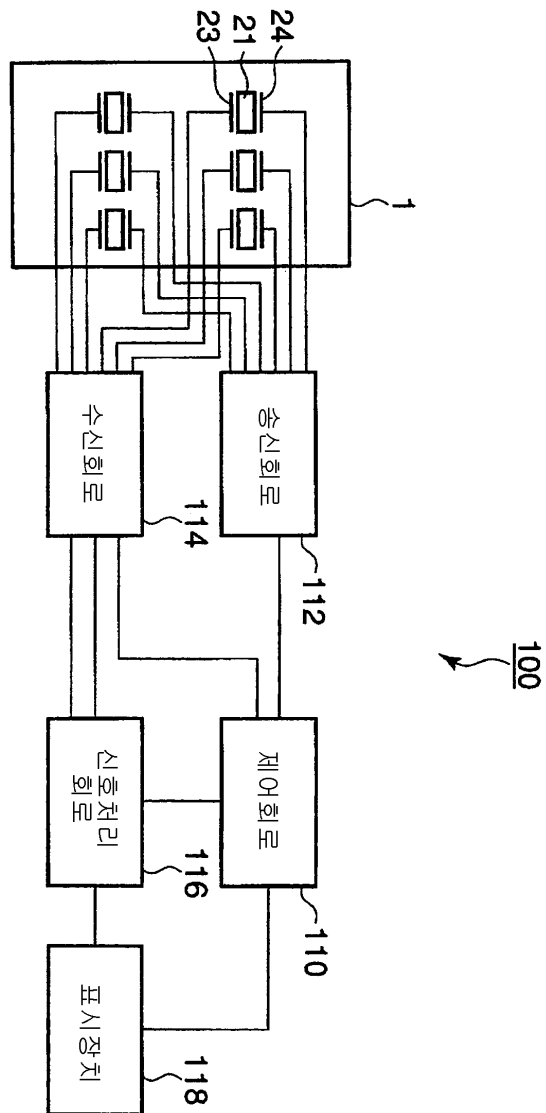
도면14



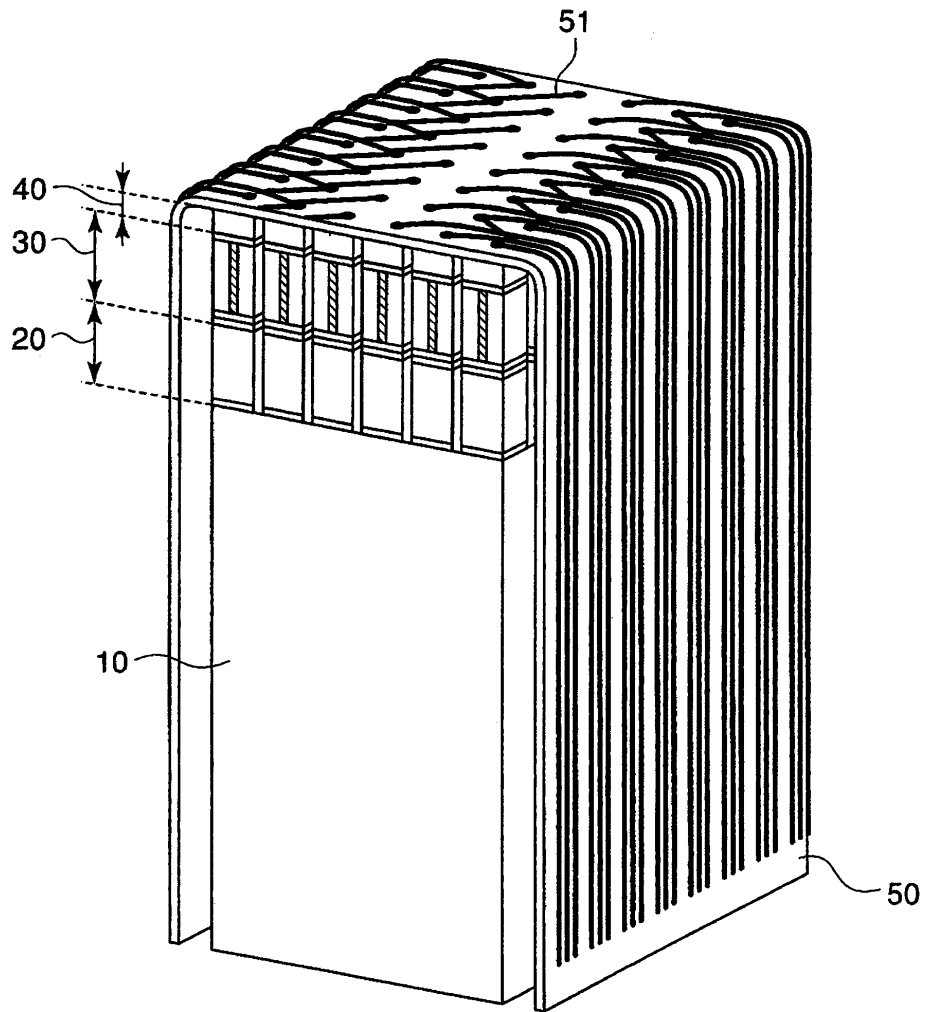
도면15



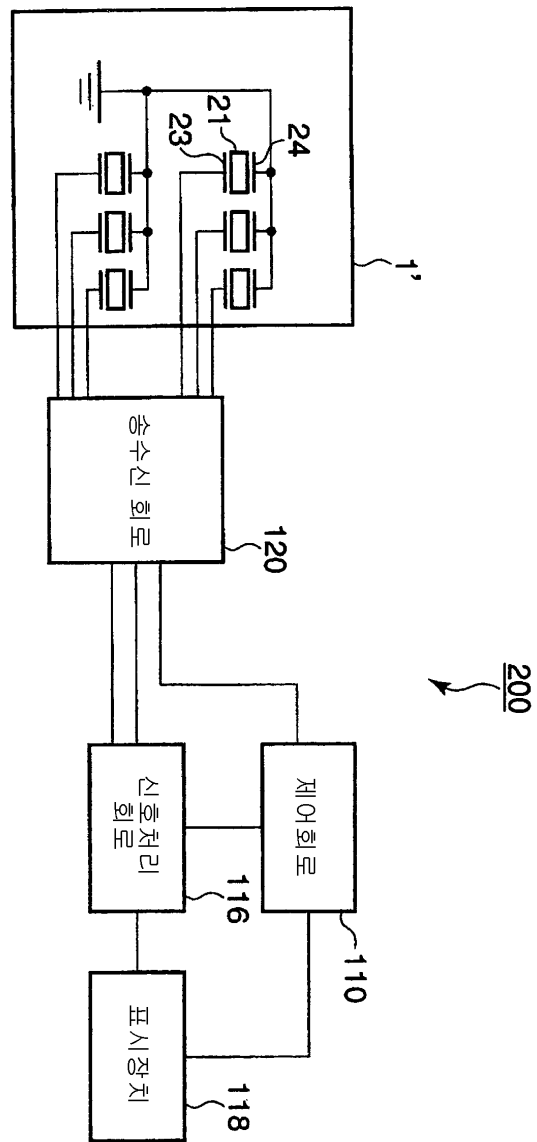
도면16



도면17



도면18



专利名称(译)	超声波换能器，超声波诊断装置和超声波探头的制造方法		
公开(公告)号	<a href="#">KR101080576B1</a>	公开(公告)日	2011-11-04
申请号	KR1020080116075	申请日	2008-11-21
[标]申请(专利权)人(译)	株式会社东芝 东芝医疗系统株式会社		
申请(专利权)人(译)	Sikki东芝股份有限公司 东芝制药企业把鼻子炮操作系统		
当前申请(专利权)人(译)	Sikki东芝股份有限公司 东芝制药企业把鼻子炮操作系统		
[标]发明人	SHIKATA HIROYUKI 시카타히로유키 TAKEUCHI TAKASHI 다케우치다카시		
发明人	시카타히로유키 다케우치다카시		
IPC分类号	G01N29/24 H04R31/00 G01N G01N29/00 A61B8/00 H04R17/00		
CPC分类号	G10K11/02 B06B1/0629 Y10T29/49005		
代理人(译)	KIM MYUNG SHIN KIM MIN CHEOL PARK JANG KYU		
优先权	2007303253 2007-11-22 JP		
其他公开文献	KR1020090053712A		
外部链接	<a href="#">Espacenet</a>		

摘要(译)

超声波探头，超声波诊断装置和超声波探头的制造方法技术领域本发明涉及超声波探头，超声波诊断装置和超声波探头的制造方法，超声波探头包括分别以二维形状配置的多个压电元件，在多个压电体上形成的多个上部电极，以及多个上部电极。它形成在多个非导电构件中的每一个中，以便到达多个柱状非导电构件，非导电构件的布置表面（下表面）侧，以及与布置表面侧相对的非导电构件的另一个表面（上表面）侧。其特征在于包括多个内金属薄膜。

