



## 특허청구의 범위

### 청구항 1

조작자가 지시를 입력하기 위한 조작 장치(1)와,

초음파의 송신 및 수신을 위한 프로브(2)와,

초음파 화상을 표시하기 위한 화상 표시 장치(3)와,

상기 지시에 근거해서 상기 프로브(2)를 구동하고, 수신 신호를 기초로 상기 초음파 화상을 생성하여, 상기 화상 표시 장치(3)에 표시하는 것을 제어하기 위한 처리 장치(4)를 포함하고,

상기 처리 장치(4)는, 탑재 플랫폼(5) 상에 탑재되어 있거나 또는 플로어(F) 상에 위치하며, 상기 처리 장치(4) 또는 상기 탑재 플랫폼(5)의 내부에 상기 프로브(2)의 케이블(6)을 수용하는 케이블 수용 공간(5a)이 마련되고, 상기 케이블 수용 공간(5a)의 개구부(5b)보다 위에 프로브 커넥터(9)가 마련되며, 상기 프로브(2)의 케이블(6)은 상기 개구부(5b)로부터 U자 형상으로 상기 케이블 수용 공간(5a)에 수용되어 있고, 상기 케이블(6)의 U자 형상의 하단에 가동 폴리(10)가 걸려 있으며, 상기 가동 폴리(10)는 수직으로 이동 가능한 방식으로 레일(12)에 지지되어 있는 초음파 진단 장치.

### 청구항 2

조작자가 지시를 입력하기 위한 조작 장치(1)와,

초음파의 송신 및 수신을 위한 프로브(2)와,

초음파 화상을 표시하기 위한 화상 표시 장치(3)와,

상기 지시에 근거해서 상기 프로브(2)를 구동하고, 수신 신호를 기초로 상기 초음파 화상을 생성하여, 상기 화상 표시 장치(3)에 표시하는 것을 제어하기 위한 처리 장치(4)를 포함하고,

상기 조작 장치(1)는 상기 처리 장치(4)와 개별적으로 형성되며, 상기 처리 장치(4)는 탑재 플랫폼(5) 상에 탑재되어 있거나 또는 플로어(F) 상에 위치하고, 상기 처리 장치(4) 또는 상기 탑재 플랫폼(5)의 내부에 상기 프로브(2)의 케이블(6)을 수용하는 케이블 수용 공간(5a)이 마련되며, 상기 플로어(F)로부터 높이 120cm 이상의 위치에 개구부(5b)가 마련되고, 상기 프로브(2)의 케이블(6)은 상기 개구부(5b)를 통해 상기 케이블 수용 공간(5a)에 수용되어 있는 초음파 진단 장치.

### 청구항 3

제 2 항에 있어서,

상기 처리 장치(4)의 상기 개구부(5b)보다 위의 위치에 프로브 커넥터(9)가 마련되어 있는 초음파 진단 장치.

### 청구항 4

제 3 항에 있어서,

상기 케이블(6)은 상기 개구부(5b)로부터 U자 형상으로 굽어져서 상기 케이블 수용 공간(5a)에 수용되어 있는 초음파 진단 장치.

### 청구항 5

제 4 항에 있어서,

가동 폴리(10)가 상기 케이블(6)의 U자 형상의 하단에 걸려 있는 초음파 진단 장치.

**청구항 6**

제 5 항에 있어서,  
상기 가동 플리(10)는 수직으로 이동 가능한 방식으로 레일(12)에 지지되어 있는 초음파 진단 장치.

**청구항 7**

제 1 항, 제 5 항, 제 6 항 중 어느 한 항에 있어서,  
상기 가동 플리(10)는 무게(11)에 의해 하향으로 힘이 더해 있는 초음파 진단 장치.

**청구항 8**

제 1 항, 제 5 항, 제 6 항 중 어느 한 항에 있어서,  
상기 가동 플리(10)로부터 상기 케이블(6)이 분리되는 것을 방지하도록 케이블 록(13)이 설치되어 있는 초음파 진단 장치.

**청구항 9**

제 8 항에 있어서,  
상기 케이블 록(13)은 회전 가능한 레버(lever) 형상 부재로 이루어져 있는 초음파 진단 장치.

**청구항 10**

제 8 항에 있어서,  
상기 처리 장치(4) 또는 상기 탑재 플랫폼(5)의 부분에, 상기 플로어(F)로부터 높이 120cm 이하를, 수직으로 슬라이드하도록 하여 내부에 액세스 가능하게 하는 커버(14)가 마련되어 있는 초음파 진단 장치.

**명세서**

**발명의 상세한 설명**

**기술분야**

[0001] 본 발명은 초음파 진단 장치에 관한 것으로, 더욱 상세하게는, 프로브의 케이블이 환자에게 접촉하여 불편감을 주는 것을 방지하는 것이 가능한 초음파 진단 장치에 관한 것이다.

**배경기술**

[0002] 종래의 초음파 진단 장치에서는, 조작자가 지시를 입력하기 위한 조작 장치와, 초음파의 송수신을 행하기 위한 프로브와, 초음파 화상을 표시하기 위한 화상 표시 장치와, 프로브를 구동하고 수신 신호를 기초로 초음파 화상을 생성하며, 표시하는 제어를 위한 처리 장치가 일체적으로 이동 가능한 구조로 되어 있다. 프로브의 케이블은 조작 장치의 아래에 있는 프로브 케이블 수납 장치로부터 당겨지도록 되어 있다(예컨대, 특허 문헌 1 참조).

[0003] (특허 문헌 1)

[0004] 일본 특허 공개 공보 제 2004-49588 호

**발명의 내용**

**해결 하고자하는 과제**

- [0005] 종래의 초음파 진단 장치에 있어서, 조작자가 앉은 상태에서도 조작을 수행할 수 있는 경우에, 조작 장치의 상면이 높이는 100cm 정도 이하로 된다. 따라서, 프로브의 케이블이 프로브 케이블 수납 장치로부터 당겨지는 높이는 95cm 정도 이하로 된다.
- [0006] 한편, 환자가 자는 침대의 높이가, 예를 들면, 60cm이며, 환자의 몸 두께가, 예를 들면, 25cm일 수 있으므로, 환자의 체표까지의 높이가 85cm일 수 있다.
- [0007] 그러면, 프로브의 케이블이 프로브 케이블 수납 장치로부터 당겨지는 높이를 최대인 95cm으로 해도, 환자의 체표까지의 나머지 거리는 단지 10cm밖에이다. 따라서, 케이블이 느슨해지면, 케이블이 환자에 접촉하여 불편감을 줄 우려가 있는 문제점이 있다.

**과제 해결수단**

- [0008] 상술한 문제점이 해결되는 것이 바람직하다.
- [0009] 본 발명의 제 1 관점에서는, 조작자가 지시를 입력하기 위한 조작 장치(1)와, 초음파의 송신 및 수신에 위한 프로브(2)와, 초음파 화상을 표시하기 위한 화상 표시 장치(3)와, 상기 지시에 근거해서 상기 프로브(2)를 구동하고, 수신 신호를 기초로 상기 초음파 화상을 생성하며, 상기 화상 표시 장치(3)에 표시하는 것을 제어하기 위한 처리 장치(4)를 포함하고, 상기 조작 장치(1)는 상기 처리 장치(4)와 개별적으로 형성되며, 상기 처리 장치(4)는 탑재 플랫폼(5) 상에 탑재되어 있거나 또는 플로어(F) 상에 위치하고, 상기 처리 장치(4) 또는 상기 탑재 플랫폼(5)의 내부에 상기 프로브(2)의 케이블(6)을 수용하는 케이블 수용 공간(5a)이 마련되며, 상기 플로어(F)로부터 높이 120cm 이상의 위치에 개구부(5b)가 마련되고, 상기 프로브(2)의 케이블(6)은 상기 개구부(5b)를 통해서 상기 케이블 수용 공간(5a)에 수용되어 있는 초음파 진단 장치를 제공한다.
- [0010] 상기 제 1 관점에 따른 초음파 진단 장치에 따르면, 조작 장치(1)와 처리 장치(4)가 개별적으로 형성되기 때문에, 조작 장치(1)의 높이에 좌우되지 않고, 처리 장치(4)를 탑재 플랫폼(5) 상에 탑재하거나, 처리 장치(4)의 높이를 높게 할 수 있다. 이 때문에, 처리 장치(4) 또는 탑재 플랫폼(5)의 내부에 케이블 수용 공간(5a)을 마련하는 동시에 플로어(F)로부터 높이 120cm 이상의 위치에 케이블 수용 공간(5a)의 개구부(5b)를 마련할 수 있다. 따라서, 침대(B)에서 자는 환자보다 충분히 높은 위치에서 케이블(6)이 출입하게 되어, 케이블(6)이 환자에 접촉하여 불편감을 주는 것을 방지할 수 있다.
- [0011] 본 발명의 제 2 관점에서는, 상기 제 1 관점에 따른 초음파 진단 장치에 있어서, 상기 처리 장치(4)의 상기 개구부(5b)보다 위의 위치에 프로브 커넥터(9)가 마련되어 있는 초음파 진단 장치를 제공한다.
- [0012] 상기 제 2 관점에 따른 초음파 진단 장치에 따르면, 개구부(5b)보다 위의 위치에 프로브 커넥터(9)가 마련되어 있기 때문에, 케이블(6)에 의해 왜곡되지 않고, 케이블(6)의 케이블 커넥터(6a)를 처리 장치(4)의 프로브 커넥터(9)에 착탈될 수 있다.
- [0013] 본 발명의 제 3 관점에서는, 상기 제 2 관점에 따른 초음파 진단 장치에 있어서, 상기 케이블(6)은 상기 개구부(5b)로부터 U자 형상으로 굽어져서 상기 케이블 수용 공간(5a)에 수용되어 있는 초음파 진단 장치를 제공한다.
- [0014] 상기 제 3 관점에 따른 초음파 진단 장치에 따르면, 작은 곡률로 케이블(6)이 굽어지는 부분이, U자 형상의 하단의 한 부분만이어도 되므로, 케이블(6)이 손상되는 것을 방지한다.
- [0015] 본 발명의 제 4 관점에서는, 상기 제 3 관점에 따른 초음파 진단 장치에 있어서, 가동 폴리(10)가 상기 케이블(6)의 U자 형상의 하단에 걸쳐 있는 초음파 진단 장치를 제공한다.
- [0016] 상기 제 4 관점에 따른 초음파 진단 장치에 따르면, 가동 폴리(10)의 반경(예를 들면, 5mm 이상)보다 작은 곡률로 케이블(6)이 굽어지는 것을 방지할 수 있다.
- [0017] 본 발명의 제 5 관점에서는, 상기 제 4 관점에 따른 초음파 진단 장치에 있어서, 상기 가동 폴리(10)는 수직으로 이동 가능한 방식으로 롤러(12)에 지지되어 있는 초음파 진단 장치를 제공한다.

- [0018] 상기 제 5 관점에 따른 초음파 진단 장치에 따르면, 가동 폴리(10)이 레일(12)에 지지되면서 수직으로 이동하므로, 안정성·신뢰성을 향상시킬 수 있다.
- [0019] 본 발명의 제 6 관점에서는, 조작자가 지시를 입력하기 위한 조작 장치(1)와, 초음파의 송신 및 수신을 위한 프로브(2)와, 초음파 화상을 표시하기 위한 화상 표시 장치(3)와, 상기 지시에 근거해서 상기 프로브(2)를 구동하고, 수신 신호를 기초로 상기 초음파 화상을 생성하며, 상기 화상 표시 장치(3)에 표시하는 것을 제어하기 위한 처리 장치(4)를 포함하고, 상기 처리 장치(4)는, 탑재 플랫폼(5) 상에 탑재되어 있거나 또는 플로어(F) 상에 위치하며, 상기 처리 장치(4) 또는 상기 탑재 플랫폼(5)의 내부에 상기 프로브(2)의 케이블(6)을 수용하는 케이블 수용 공간(5a)이 마련되고, 상기 케이블 수용 공간(5a)의 개구부(5b)보다 위에 프로브 커넥터(9)가 마련되며, 상기 프로브(2)의 케이블(6)은 상기 개구부(5b)로부터 U자 형상으로 상기 케이블 수용 공간(5a)에 수용되어 있고, 상기 케이블(6)의 U자 형상의 하단에 가동 폴리(10)가 걸려 있으며, 상기 가동 폴리(10)는 수직으로 이동 가능한 방식으로 레일(12)에 지지되어 있는 초음파 진단 장치를 제공한다.
- [0020] 상기 제 6 관점에 따른 초음파 진단 장치에 따르면, 조작 장치(1)와 처리 장치(4)가 개별적으로 형성되기 때문에, 조작 장치(1)의 높이에 좌우되지 않고, 처리 장치(4)를 탑재 플랫폼(5) 상에 탑재하거나, 처리 장치(4)의 높이를 높게 할 수 있다. 이 때문에, 처리 장치(4) 또는 탑재 플랫폼(5)의 내부에 케이블 수용 공간(5a)을 마련할 수 있다. 따라서, 침대(B)에 자는 환자보다 충분히 높은 위치에서 케이블(6)이 출입하는 것이 가능하게 되고, 케이블(6)이 환자에 접촉하여 불편감을 주는 것을 방지할 수 있다. 또한, 개구부(5b)보다 높은 위치에 프로브 커넥터(9)가 마련되어 있기 때문에, 케이블(6)에 의해 왜곡되지 않고, 케이블(6)의 케이블 커넥터(6a)를 처리 장치(4)의 프로브 커넥터(9)에 착탈하는 것이 가능하다. 또한, 작은 곡률로 케이블(6)이 굽어질 수 있는 부분이, U자 형상의 하단의 한 부분만이어도 되므로, 케이블(6)이 손상되는 것을 방지한다. 또한, 가동 폴리(10)의 반경(예를 들면, 5mm 이상)보다 작은 곡률로 케이블(6)이 굽어지는 것을 방지할 수 있다. 또한, 가동 폴리(10)가 레일(12)에 유지되면서 수직으로 이동하므로, 안정성·신뢰성을 향상시킬 수 있다.
- [0021] 본 발명의 제 7 관점에서는, 상기 제 4 내지 제 6 중 어느 하나의 관점에 따른 초음파 진단 장치에 있어서, 상기 가동 폴리(10)는 무게(11)에 의해 하향으로 힘이 더해 있는 초음파 진단 장치를 제공한다.
- [0022] 상기 제 7 관점에 따른 초음파 진단 장치에 따르면, 무게(11)가 케이블(6)을 케이블 수용 공간(5a)에 원활하게 밀어 넣는 힘을 제공한다.
- [0023] 본 발명의 제 8 관점에서는, 상기 제 4 내지 제 7 중 어느 하나의 관점에 따른 초음파 진단 장치에 있어서, 상기 가동 폴리(10)로부터 상기 케이블(6)이 분리되는 것을 방지하도록 케이블 록(13)이 마련되어 있는 초음파 진단 장치를 제공한다.
- [0024] 상기 제 8 관점에 따른 초음파 진단 장치에 따르면, 가동 폴리(10)로부터 케이블(6)이 분리되는 것을 방지할 수 있어, 안정성·신뢰성을 향상시킬 수 있다.
- [0025] 본 발명의 제 9 관점에서는, 상기 제 8 관점에 따른 초음파 진단 장치에 있어서, 상기 케이블 록(13)은 회전 가능한 레버 형상 부재로 이루어지는 초음파 진단 장치를 제공한다.
- [0026] 상기 제 9 관점에 따른 초음파 진단 장치에 따르면, 간단한 구조에 의해, 가동 폴리(10)로부터 케이블(6)이 분리되는 것을 방지할 수 있다.
- [0027] 본 발명의 제 10 관점에서는, 상기 제 8 또는 제 9 관점에 따른 초음파 진단 장치에 있어서, 상기 처리 장치(4) 또는 상기 탑재 플랫폼(5)의 부분에, 플로어(F)로부터 높이 120cm 이하를, 수직으로 슬라이드하도록 하여 내부에 액세스 가능하게 하는 커버(14)가 마련되어 있는 초음파 진단 장치를 제공한다.
- [0028] 상기 제 10 관점에 따른 초음파 진단 장치에 따르면, 커버(14)를 상하 슬라이드 시켜서 처리 장치(4) 또는 탑재 플랫폼(5)의 플로어(F)로부터 높이 120cm 이하의 내부에 액세스할 수 있으므로, 유지 보수 작업을 실행하기 용이하게 된다.
- [0029] 본 발명의 제 11 관점에서는, 상기 제 10 관점에 따른 초음파 진단 장치에 있어서, 상기 케이블 록(13)을 해제한 상태에서는 상기 가동 폴리(10)에 대하여 상기 케이블(6)을 착탈 가능한 초음파 진단 장치를 제공한다.
- [0030] 상기 제 11 관점에 따른 초음파 진단 장치에 따르면, 사용하지 않는 프로브(2)를 처리 장치(4)로부터 제거할 때에 그 케이블(6)을 가동 폴리(10)로부터 제거하고, 다음에 사용하는 프로브(2)를 처리 장치(4)에 부착할 때에 그 케이블(6)을 가동 폴리(10)에 장착하는 것이 가능하게 된다.

- [0031] 본 발명의 제 12 관점에서는, 상기 제 10 또는 제 11 관점에 따른 초음파 진단 장치에 있어서, 상기 레일(12)이 플로어으로부터 높이 60cm 이상의 위치에서 상기 가동 폴리(10)를 유지하기 위한 가동 폴리 록(15)이 마련되어 있는 초음파 진단 장치를 제공한다.
- [0032] 상기 제 12 관점에 따른 초음파 진단 장치에 따르면, 케이블(6)을 제거한 가동 폴리(10)를, 플로어로부터 높이 60cm 이상의 위치에 유지할 수 있어, 그 가동 폴리(10)에 다음에 사용하는 프로브(2)의 케이블(6)을 장착하기 용이해진다.
- [0033] 본 발명의 제 13 관점에서는, 상기 제 12 관점에 따른 초음파 진단 장치에 있어서, 상기 가동 폴리 록(15)은, 시소(seesaw) 형상으로 움직여서 그 위치를 변경하는 시소 형상 부재로 이루어지는 초음파 진단 장치를 제공한다.
- [0034] 상기 제 13 관점에 따른 초음파 진단 장치에 따르면, 간단한 구조에 의해, 가동 폴리(10)가 내려가는 것을 방지할 수 있다.
- [0035] 본 발명의 제 14 관점에서는, 상기 제 1 내지 제 12 중 어느 한 관점에 따른 초음파 진단 장치에 있어서, 상기 케이블 수용 공간(5a)으로의 상기 케이블(6)의 출입을 방지하는 케이블 스톱퍼(7)가 마련되어 있는 초음파 진단 장치를 제공한다.
- [0036] 상기 제 14 관점에 따른 초음파 진단 장치에 따르면, 조작자의 의지에 반해 케이블(6)이 개구부(5b)로부터 벗어나거나, 또는 케이블 수용 공간(5a)에 당겨지는 것을 방지할 수 있다.
- [0037] 본 발명의 제 15 관점에서는, 상기 제 14 관점에 따른 초음파 진단 장치에 있어서, 상기 케이블 스톱퍼(7)는, 상기 케이블(6)의 외경보다 좁은 간격의 슬릿(7a)인 초음파 진단 장치를 제공한다.
- [0038] 상기 제 15 관점에 따른 초음파 진단 장치에 따르면, 슬릿(7a)에 케이블(6)을 삽입함으로써, 케이블(6)의 탄성에 의해, 케이블(6)이 계합 상태에서 정지될 수 있고, 구조도 간단해질 수 있다.
- [0039] 본 발명의 제 16 관점에서는, 상기 제 1 내지 제 15 중 어느 한 관점에 따른 초음파 진단 장치에 있어서, 상기 개구부(5b)에 상기 케이블(6)의 하단에 있는 롤러(8)가 마련되어 있는 초음파 진단 장치를 제공한다.
- [0040] 상기 제 16 관점에 따른 초음파 진단 장치에 따르면, 개구부(5b)로부터의 케이블(6)의 출입이 롤러(8)에 의해 원활하게 된다.
- [0041] 본 발명의 제 17 관점에서는, 상기 제 1 내지 제 16 중 어느 한 관점에 따른 초음파 진단 장치에 있어서, 상기 처리 장치(4) 또는 상기 탑재 플랫폼(5)의 플로어(F)로부터 높이 70cm 이하의 부분에 두께가 10cm 이하인 초음파 진단 장치를 제공한다.
- [0042] 상기 제 17 관점에 따른 초음파 진단 장치에 따르면, 플로어(F)로부터 높이 70cm 이하의 부분의 두께가 10cm 이하인 탑재 플랫폼(5) 상에 처리 장치(4)가 탑재된다. 또한, 플로어(F)에 처리 장치(4)가 놓여지는 경우는 플로어(F)로부터 높이 70cm 이하의 처리 장치(4)의 부분의 두께가 10cm 이하이므로, 침대(B)와 벽(W)의 간격을, 예를 들면 11cm이라고 하면, 벽(W)을 따라 처리 장치(4)를 설치할 수 있다. 또, 통상의 침대(B)이 높이는 70cm 미만이다. 이에 의해, 조작자에 대한 공간이 종래보다 넓게 되어, 초음파 진단 장치를 설치하는 방의 공간을 유효하게 이용하는 것이 가능하다.
- [0043] 본 발명의 제 18 관점에서는, 상기 제 1 내지 제 17 중 어느 한 관점에 따른 초음파 진단 장치에 있어서, 상기 처리 장치(4) 또는 상기 탑재 플랫폼(5)의 배면에 굴곡이 없거나 또는 굴곡이 1cm 이하인 초음파 진단 장치를 제공한다.
- [0044] 상기 제 18 관점에 따른 초음파 진단 장치에 따르면, 처리 장치(4) 또는 탑재 플랫폼(5)의 배면이 실질적으로 평탄하므로, 거의 간격을 생성하지 않고 벽(W)을 따라 처리 장치(4)를 설치할 수 있다.
- [0045] 본 발명의 제 19 관점에서는, 상기 제 1 내지 상기 제 18 중 어느 하나의 관점에 따른 초음파 진단 장치에 있어서, 상기 처리 장치(4) 또는 상기 탑재 플랫폼(5)은 팁 내성 레그(16)를 갖는 초음파 진단 장치를 제공한다.
- [0046] 상기 제 19 관점에 따른 초음파 진단 장치에 따르면, 처리 장치(4) 또는 탑재 플랫폼(5)의 두께 방향의 접지면의 길이가 10cm 이하이더라도, 팁 내성 레그(16)에 의해, 처리 장치(4) 또는 탑재 플랫폼(5)의 전도를 방지하는 것이 가능하다.
- [0047] 본 발명의 제 20 관점에서는, 상기 제 1 내지 상기 제 19 중 어느 하나의 관점에 따른 초음파 진단 장치에 있어

서, 상기 화상 표시 장치(3)는 상기 처리 장치(4)를 따라 마련된 칼럼 지지대(19)로부터 연장된 암(17) 또는 상기 처리 장치(4)로부터 연장된 암(17)에 지지되어 있는 초음파 진단 장치를 제공한다.

- [0048] 상기 제 20 관점에 따른 초음파 진단 장치에 따르면, 처리 장치(4)에 따른 칼럼 지지대(19)로부터 연장된 암(17) 또는 처리 장치(4)로부터 연장된 암(17)에 화상 표시 장치(3)가 지지되어 있으므로, 침대(B)에 대해 조작자 측의 공간이 화상 표시 장치(3)의 지지를 위해 점유되지 않게 된다. 이것에 의해, 조작자에 대한 공간이 종래보다 넓게 되어, 초음파 진단 장치를 설치하는 방의 공간을 유효하게 이용하는 것이 가능하다.
- [0049] 본 발명의 제 21 관점에서는, 상기 제 20 관점에 따른 초음파 진단 장치에 있어서, 상기 암(17)은 회전 또는 신축하는 초음파 진단 장치를 제공한다:
- [0050] 상기 제 21 관점에 따른 초음파 진단 장치에 따르면, 암(17)을 회전 또는 신축시킴으로써, 화상 표시 장치(3)의 공간 위치이나 방향을 변경할 수 있다.
- [0051] 본 발명의 제 22 관점에서는, 상기 제 1 내지 상기 제 21 중 어느 하나의 관점에 따른 초음파 진단 장치에 있어서, 상기 처리 장치(1) 및 상기 처리 장치(4)는, 상호 무선 통신하기 위해 무선 통신 수단(1a 및 4a)을 각각 갖는 초음파 진단 장치를 제공한다.
- [0052] 상기 제 22 관점에 따른 초음파 진단 장치에 따르면, 조작 장치(1)와 처리 장치(4)를 접속하는 와이어를 없앨 수 있기 위해서, 조작 장치(1)를 자유롭게 이동시킬 수 있다.
- [0053] 본 발명의 제 23 관점에서는, 상기 제 1 내지 제 22 중 어느 하나의 관점에 기재의 초음파 진단 장치에 있어서, 상기 처리 장치(1)는, 캐스터(caster)를 갖는 가동 플랫폼(18) 상에 설치되어 있는 초음파 진단 장치를 제공한다.
- [0054] 상기 제 23 관점에 따른 초음파 진단 장치에 따르면, 가동 플랫폼(18)을 이동시키는 것에 의해 조작 장치(1)의 위치를 자유롭게 변경할 수 있다.

**효 과**

- [0055] 본 발명의 초음파 진단 장치에 의하면, 조작 장치(1)의 높이에 좌우되지 않고, 처리 장치(4)를 탑재 플랫폼(5) 상에 탑재하거나, 처리 장치(4)의 높이를 높게 할 수 있다. 이 때문에, 처리 장치(4) 또는 탑재 플랫폼(5)의 내부에 케이블 수용 공간(5a)을 마련하는 동시에 플로어(F)로부터 높은 위치에 케이블 수용 공간(5a)의 개구부(5b)를 마련할 수 있다. 따라서, 침대(B)에 자는 환자로부터 충분히 높은 위치에서 케이블(6)을 출입하게 되어, 케이블(6)이 환자에 접촉해서 불편감을 주는 것을 방지할 수 있다.

**발명의 실시를 위한 구체적인 내용**

- [0056] 본 발명의 초음파 진단 장치는 고정형 초음파 진단 장치로서 사용될 수 있다.
- [0057] 본 발명의 다른 목적 및 장점은 첨부 도면에 도시된 바와 같이 본 발명의 바람직한 실시예의 상세한 설명으로부터 명백해질 것이다.
- [0058] 이하, 도면에 도시하는 실시예에 의해 본 발명을 더욱 상세하게 설명한다. 또, 이에 의해 본 발명이 한정되는 것은 아니다.
- [0059] (실시예 1)
- [0060] 도 1은 실시예 1에 따른 초음파 진단 장치(100)를 도시하는 일부 측면도이다. 도 2는 초음파 진단 장치(100)를 도시하는 정면도이다. 도 3은 초음파 진단 장치(100)를 도시하는 평면도이다.
- [0061] 이 초음파 진단 장치(100)는 조작자가 지시를 입력하기 위한 조작 장치(1)와, 초음파의 송수신주 실행하기 위한 프로브(2)와, 초음파 화상을 표시하기 위한 화상 표시 장치(3)과, 조작자의 지시에 근거하여 프로브(1)을 구동하고, 수신 신호를 기초로 초음파 화상을 생성하며 화상 표시 장치(3)에 표시하는 것을 제어하기 위한 처리 장치(4)를 기본적으로 포함한다.

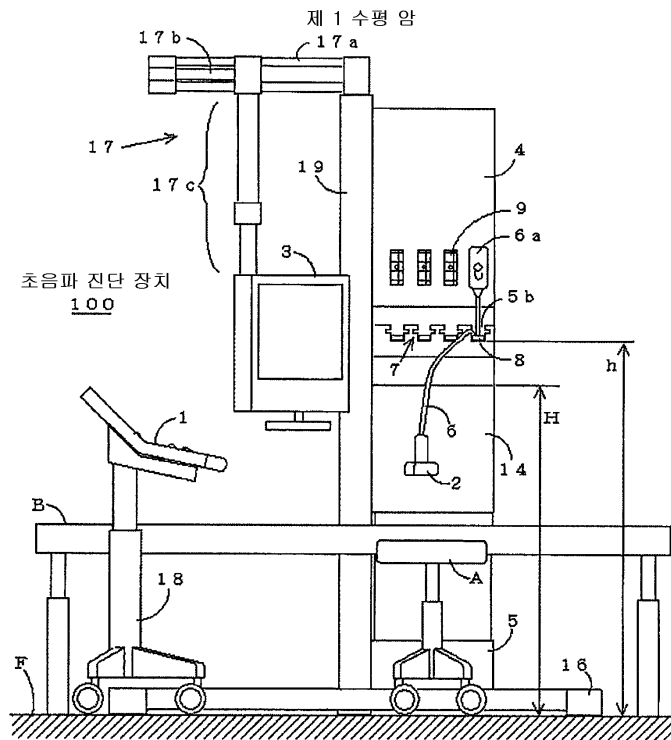
- [0062] 조작 장치(1)는 처리 장치(4)와 개별적으로 형성되어 있으며, 캐스터 부착 가동 플랫폼(18) 상에 설치되고, 침대(B)에 대하여 조작자가 앉는 의자(A)가 놓여진 측에 놓여져 있다. 또한, 조작 장치(1)는 처리 장치(4)과 무선 통신하기 위한 무선 통신부(1a)를 갖고 있다.
- [0063] 처리 장치(4)는 침대(B)와 벽(W) 사이에 놓여진 탑재 플랫폼(5) 상에 고정되어 있다. 또한, 처리 장치(4)는 조작 장치(1), 및 무선 통신하기 위한 무선 통신부(4a)나, 프로브(2)의 케이블 커넥터(6a)를 접속하기 위한 프로브 커넥터(9)를 갖고 있다.
- [0064] 처리 장치(4) 및 탑재 플랫폼(5)의 배면은, 굴곡이 없거나 또는 굴곡이 1cm 이하이며, 실질적으로 평탄해져 있다.
- [0065] 탑재 플랫폼(5)의 높이는 150cm이다. 탑재 플랫폼(5)의 높이 H=100cm까지의 부분은, 두께 T=10cm에 되어 있다. 또한, 탑재 플랫폼(5)의 높이 100cm~130cm의 범위는 돌출부로 되어 있고, 그 돌출부의 두께는 20cm로 되어 있다.
- [0066] 탑재 플랫폼(5)의 내부는 프로브(2)의 케이블(6)을 수용하는 케이블 수용 공간(5a)으로서 기능한다. 탑재 플랫폼(5)의 커버(14)를 아래쪽으로 슬라이드하도록 하면, 탑재 플랫폼(5)의 높이 H=65cm~100cm 범위의 내부가 노출하고, 조작자가 케이블 수용 공간(5a)에 액세스할 수 있다.
- [0067] 또한, 탑재 플랫폼(5)은 팁 내성 레그(16)를 갖고 있다. 또, 팁 내성 레그(16)를 플로어(F)에 앵커 볼트(anchor bolts)로 고정하는 것이 바람직하다.
- [0068] 화상 표시 장치(3)는 처리 장치(4) 및 탑재 플랫폼(5)의 측면에 고정된 칼럼 지지대(19)로부터 연장된 암(17)에 지지되어 있다.
- [0069] 암(17)은 칼럼 지지대(19)로부터 수평으로 연장된 제 1 수평 암(17a)과, 그 제 1 수평 암(17a)으로부터 수평으로 연장된 제 2 암(17b)과, 그 제 2 암(17b)으로부터 수직하게 연장된 상하 암(17c)을 포함한다.
- [0070] 제 1 수평 암(17a)은 칼럼 지지대(19)와의 접속부에서 수평으로 회전한다. 또한, 제 2 수평 암(17b)은 제 1 수평 암(17a)과의 접속부에서 수평으로 회전한다.
- [0071] 상하 암(17c)은 길이가 가변인 동시에, 제 2 수평 암(17b)과의 접속부에서 수평으로 회전한다. 상하 암(17c)의 하단은 화상 표시 장치(3)를 수직면 내에서 회전할 수 있는 접속부로서 기능한다.
- [0072] 도 4 및 도 5에 도시하는 바와 같이, 탑재 플랫폼(5)의 돌출부의 높이는 개구부(5b)로서 기능한다.
- [0073] 프로브(2)의 케이블(6)은 U자 형상으로 굽어지고, 개구부(5b)를 통해 케이블 수용 공간(5a)에 수용되어 있다.
- [0074] 개구부(5b)에는 케이블 스톱퍼(7)가 형성되어 있다.
- [0075] 케이블 스톱퍼(7)는 케이블(6)의 외경보다 좁은 슬릿(7a)이며, 이 슬릿(7a)에 케이블(6)을 삽입함으로써, 케이블(6)의 탄성에 의해 케이블(6)이 계합 상태에서 정지한다.
- [0076] 또한, 개구부(5b)에는 케이블(6)의 하면에 있는 롤러(8)가 마련되어 있다.
- [0077] 도 6은 커버(14)를 아래쪽으로 슬라이드하도록 하고, 탑재 플랫폼(5)의 높이 H=65cm~100cm 범위의 내부를 노출시킨 상태이다.
- [0078] 케이블(6)의 U자 형상의 하단으로부터, 예를 들면, 지름 10mm 이상의 가동 폴리(10)가 걸려 있다.
- [0079] 가동 폴리(10)는 탑재 플랫폼(5)의 배면에 수직하게 고정된 레일(12) 상에, 홀더(10a)에 의해 수직으로 이동 가능한 방식으로 지지되어 있다.
- [0080] 또한, 가동 폴리(10)는 무게(11)에 의해 하향으로 당겨진다.
- [0081] 가동 폴리(10)에는 케이블 록(13)이 설치되어 있다. 케이블 록(13)은, 회전 가능한 레버(lever) 형상 부재를 포함한다.
- [0082] 레일(12)의 플로어(F)로부터 높이가 70cm의 위치에는, 가동 폴리 록(15)이 설치되어 있다.
- [0083] 가동 폴리 록(15)은 시소 형상으로 움직여서 그 위치를 변경하는 시소 형상 부재이다.

- [0084] 도 7~도 9은 케이블(6)을 가동 폴리(10)로부터 제거하는 단계를 도시하고 있다.
- [0085] 커버(14)를 아래쪽으로 슬라이드하도록 하여, 탑재 플랫폼(5)의 높이 H=65cm~100cm 범위의 내부를 노출시킨 상태에서, 케이블(6)이 당겨진다. 또한, 도 7에 도시하는 바와 같이, 가동 폴리(10)를 가동 폴리 록(15)보다 위의 위치까지 상승시킨다.
- [0086] 다음에 도 8에 도시하는 바와 같이, 가동 폴리 록(15)을 돌출시켜, 가동 폴리(15)를 내리고, 가동 폴리 록(15)에 가동 폴리(15)를 탑재한다.
- [0087] 다음에 도 9에 도시하는 바와 같이, 손가락으로 케이블 록(13)을 회전시켜 올려서 케이블(6)을 제거한다.
- [0088] 케이블(6) 상에 가동 폴리(10)를 거는 단계는, 반대의 방식으로 수행된다.
- [0089] 실시예 1에 따른 초음파 진단 장치(100)에 의하면 다음의 효과를 얻을 수 있다.
- [0090] (a) 조작 장치(1)와 처리 장치(4)가 개별적으로 형성되기 때문에, 조작 장치(1)의 높이에 좌우되지 않고 처리 장치(4)를 탑재 플랫폼(5)의 위역 탑재하는 것이 가능하다. 이 때문에, 탑재 플랫폼(5)의 내부에 케이블 수용 공간(5a)을 마련하는 동시에 플로어(F)로부터 높이 120cm 이상의 위치에 케이블 수용 공간(5a)의 개구부(5b)를 마련할 수 있다. 따라서, 침대(B)에 자는 환자보다 충분히 높은 위치에서 케이블(6)이 출입하게 되어, 케이블(6)이 환자에 접촉해서 불편감을 주는 것을 방지할 수 있다.
- [0091] (b) 탑재 플랫폼(5)의 내부에 프로브(2)의 케이블(6)을 수용할 수 있으므로, 케이블(6)이 방해되는 것을 방지할 수 있다.
- [0092] (c) 케이블 스톱퍼(7)가 마련되어 있어, 조작성의 의지에 반해서 케이블(6)이 개구부(5b)로부터 벗어나거나, 또는 케이블 수용 공간(5a)에 인입하는 것을 방지할 수 있다.
- [0093] (d) 슬릿(7a)에 케이블(6)을 삽입함으로써, 케이블(6)의 탄성에 의해, 케이블(6)이 계합 상태에서 정지할 수 있다.
- [0094] (e) 개구부(5b)로부터의 케이블(6)의 출입이 롤러(8)에 의해, 원활하게 된다.
- [0095] (f) 개구부(5b)보다 위에 프로브 커넥터(9)가 마련되어 있어, 케이블(6)에 의해 왜곡되지 않고, 케이블(6)의 케이블 커넥터(6a)를 프로브 커넥터(9)에 착탈하는 것이 가능하다.
- [0096] (g) 케이블(6)은 개구부(5b)로부터 U자 형상으로 굽어져서 케이블 수용 공간(5a)에 수용되어 있기 때문에, 케이블(6)을 구부릴 수 있는 부분이, U자 형상의 하단의 한 부분만이어도 되므로, 케이블(6)이 손상되는 것을 방지한다.
- [0097] (h) 가동 폴리(10)에 의해, 가동 폴리(10)의 반경(예를 들면, 5mm 이상)보다 작은 곡률로 케이블(6)이 굽어지는 것을 방지할 수 있다.
- [0098] (i) 가동 폴리(10)에 부착된 무게(11)가, 케이블(6)을 케이블 수용 공간(5a)에 원활하게 밀어 넣는 힘을 제공한다.
- [0099] (j) 가동 폴리(10)가 레일(12)에 지지되면서 수직으로 이동하므로, 안정성·신뢰성을 향상시킬 수 있다.
- [0100] (k) 케이블 록(13)이 설치되어 있기 때문에, 가동 폴리(10)로부터 케이블(6)이 분리되는 것을 방지할 수 있어, 안정성·신뢰성을 향상시킬 수 있다.
- [0101] (l) 커버(14)를 수직으로 슬라이드하도록 하여, 탑재 플랫폼(5)의 플로어(F)로부터 높이 120cm 이하의 내부에 액세스할 수 있으므로, 유지 보수 작업을 실행하기 용이해져, 프로브(2)의 케이블(6)을 가동 폴리(10)로부터 제거하거나, 케이블(6)을 가동 폴리(10)에 탑재하는 것이 가능하게 된다.
- [0102] (m) 가동 폴리 록(15)이 설치되어 있기 때문에, 케이블(6)을 제거한 가동 폴리(10)를, 플로어으로부터 높이 60cm 이상의 위치에 유지시켜 놓는 것이 가능하여, 가동 폴리(10)에 프로브(2)의 케이블(6)을 장착하기 용이해진다.
- [0103] (n) 조작 장치(1)와 처리 장치(4)는 개별적으로 형성되기 때문에, 환자가 자고 있는 침대B에 대하여 조작성자가 자는 측에 조작 장치(k)를 놓고, 침대B의 대향하는 측에 처리 장치(4)를 놓는 것이 가능하다. 또한, 침대B과 벽(W)의 간격을, 예를 들면 11cm으로 하면, 벽(W)을 따라 처리 장치(4)를 설치하는 것이 가능하다. 이것에 의해, 조작성자가 있는 측의 공간이 종래보다 넓어져, 초음파 진단 장치(100)을 설치하는 방의 공간을 유효하게 이

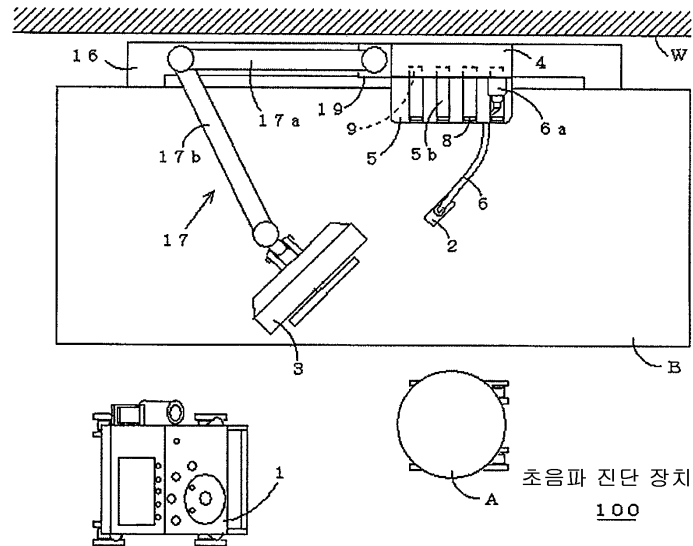




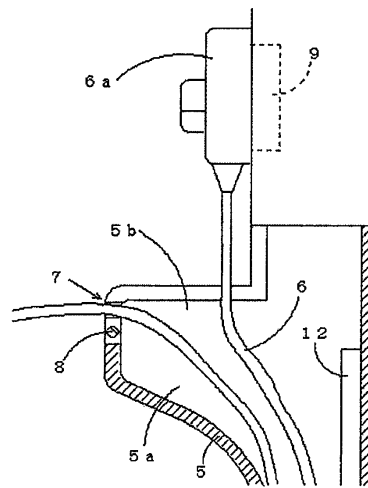
도면2



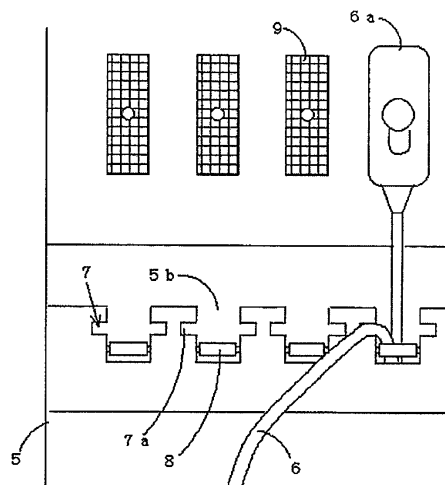
도면3



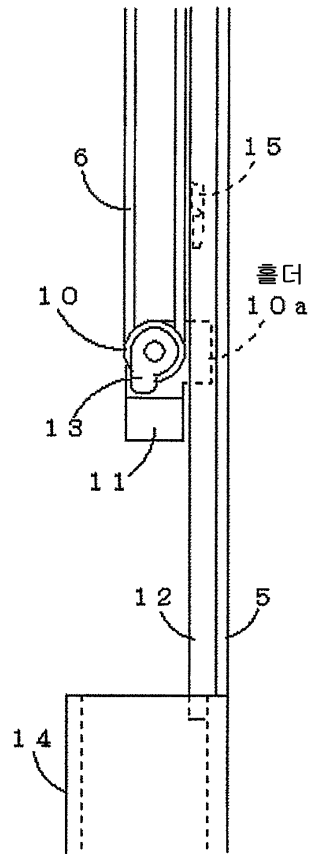
도면4



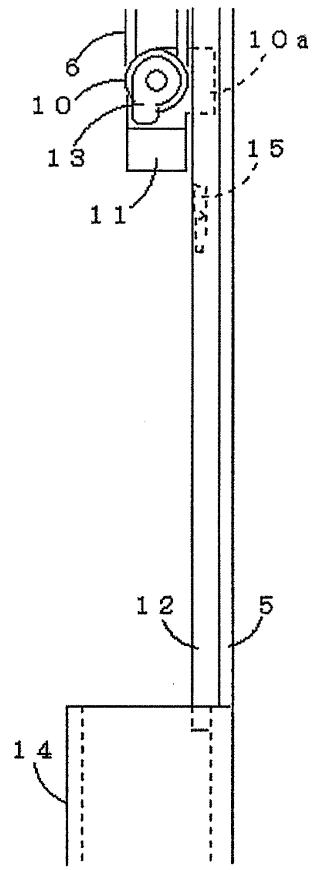
도면5



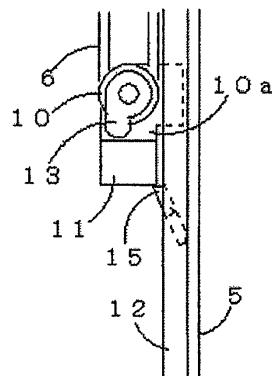
도면6



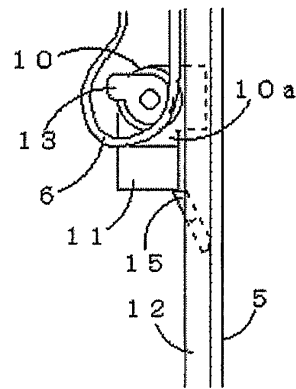
도면7



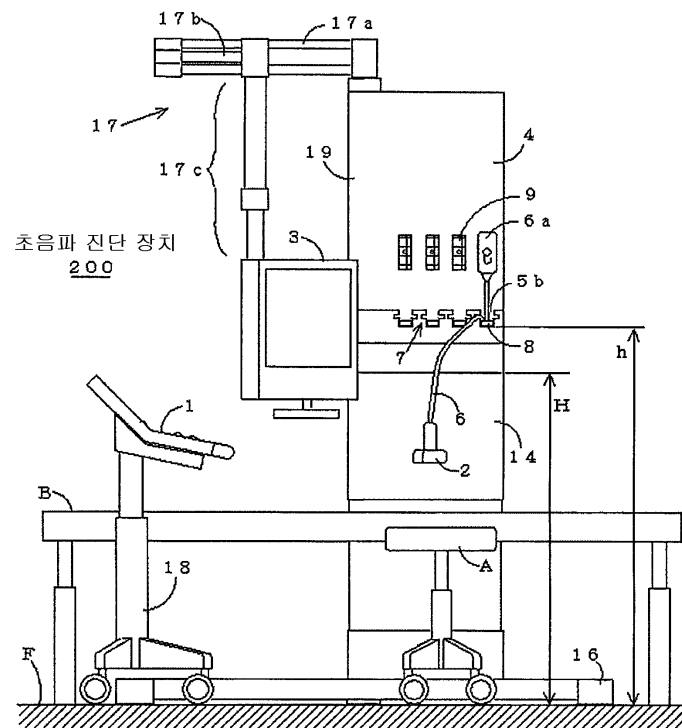
도면8



도면9



도면10



专利名称(译)	超声波诊断设备		
公开(公告)号	<a href="#">KR100970053B1</a>	公开(公告)日	2010-07-16
申请号	KR1020080086152	申请日	2008-09-02
申请(专利权)人(译)	지이메디컬시스템즈글로벌테크놀로지컴파니엘엘씨		
当前申请(专利权)人(译)	지이메디컬시스템즈글로벌테크놀로지컴파니엘엘씨		
[标]发明人	YANAGIHARA KOJI 야나기하라고지 MATSUMURA KIYOSHI 마츠무라기요시 FURUTA OSAMU 후루타오사무		
发明人	야나기하라고지 마츠무라기요시 후루타오사무		
IPC分类号	A61B A61B8/00		
CPC分类号	A61B8/4472 A61B2562/222 A61B8/14		
代理人(译)	KIM, CHANG SE 张居正, KU SEONG		
优先权	2007227701 2007-09-03 JP		
其他公开文献	KR1020090024079A		
外部链接	<a href="#">Espacenet</a>		

摘要(译)

组成：操作员的指示输入到操作集（1）。探头（2）发射和接收超声波。图像显示装置（3）显示超声波图像。处理单元（4）基于操作者的指示操作探针。处理单元基于接收的信号产生超声图像。处理单元位于安装平台（5）或地板（F）的表面上。电缆容纳空间（5a）形成在处理单元或安装平台内。探头的电缆（6）容纳在电缆容纳空间中。探针连接器（9）安装在电缆容纳空间的开口（5b）上。探头的电缆容纳在电缆容纳空间中。可动滑轮（10）悬挂在U形电缆的底部。可动滑轮以可垂直移动的方式支撑在导轨（12）中。

