



(19) 대한민국특허청(KR)
(12) 등록특허공보(B1)

(45) 공고일자 2008년09월23일
(11) 등록번호 10-0859434
(24) 등록일자 2008년09월16일

(51) Int. Cl.

A61B 8/00 (2006.01)

(21) 출원번호 10-2005-0103640
(22) 출원일자 2005년11월01일
심사청구일자 2006년11월14일
(65) 공개번호 10-2007-0047007
(43) 공개일자 2007년05월04일
(56) 선행기술조사문헌
EP1083443A2
EP01/01864호(2001.1.11)

(73) 특허권자

주식회사 메디슨

강원 홍천군 남면 양덕원리 114

(72) 발명자

안치영

서울 금천구 독산1동 주공아파트 1316-607

이진용

인천 중구 선화동 1-29번지

(74) 대리인

백만기, 주성민

전체 청구항 수 : 총 9 항

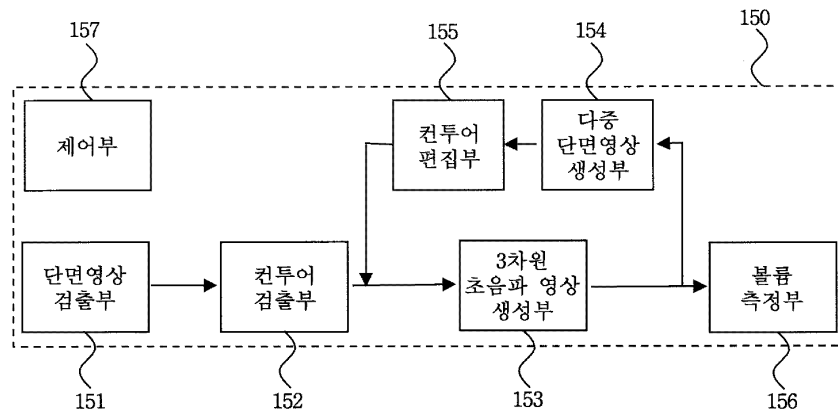
심사관 : 김태훈

(54) 다중 단면영상을 이용한 키투어 편집 기능을 제공하는 영상처리 시스템 및 방법

(57) 요약

본 발명은 다중 단면영상을 이용한 키투어 편집 기능을 제공하는 영상 처리 시스템 및 방법에 관한 것으로, 외부로부터 입력되는 영상신호에 기초하여 3차원 영상 데이터를 형성하고, 형성된 3차원 영상 데이터로부터 단면영상을 검출하고, 검출된 단면영상의 키투어를 검출하고 검출된 키투어를 단면영상에 설정하고, 키투어가 설정된 단면영상에 기초하여 3차원 초음파 영상을 형성하며, 형성된 3차원 영상으로부터 기준단면을 설정하고, 설정된 기준단면에 기초하여 다중 단면영상을 형성하고, 다중 단면영상의 키투어 편집 정보에 기초하여 다중 단면영상의 키투어를 편집하는 영상 처리 시스템 및 방법을 제공한다.

대표도



특허청구의 범위

청구항 1

입력 영상 신호에 기초하여 3차원 영상 데이터를 형성하기 위한 3차원 데이터 형성 수단;
 상기 3차원 영상 데이터로부터 단면 영상을 검출하기 위한 단면 영상 검출 수단;
 상기 검출된 단면 영상으로부터 대상체의 키투어를 검출하기 위한 키투어 검출 수단;
 상기 3차원 영상 데이터에 기준 단면을 설정하고, 상기 기준 단면에 기초하여 다중 단면 영상을 형성하기 위한 다중 단면 영상 형성 수단;
 사용자에게 의한 키투어의 편집 정보에 기초하여 상기 다중 단면 영상에서 대상체의 키투어를 편집하기 위한 키투어 편집 수단; 및
 상기 편집된 키투어에 기초하여 3차원 볼륨 영상을 형성하기 위한 영상 형성 수단을 포함하는 영상 처리 시스템.

청구항 2

제 1항에 있어서, 상기 영상 신호는 초음파 영상 신호인 영상 처리 시스템.

청구항 3

제 1항에 있어서,
 사용자로부터 상기 기준 단면의 설정 정보와 상기 키투어 편집 정보를 입력받기 위한 입력수단을 더 포함하는 영상 처리 시스템.

청구항 4

제 1항에 있어서, 상기 단면영상 검출수단은
 상기 3차원 영상 데이터를 회전시키는 회전축을 상기 3차원 영상 데이터에 설정하기 위한 수단; 및
 상기 회전축을 기준으로 하여 상기 3차원 영상 데이터를 회전시키면서 소정 각도에 해당되는 단면영상을 상기 3차원 영상 데이터로부터 검출하기 위한 수단을 포함하는 영상 처리 시스템.

청구항 5

- a) 입력 영상 신호에 기초하여 3차원 영상 데이터를 형성하는 단계;
- b) 상기 3차원 영상 데이터로부터 단면 영상을 검출하는 단계;
- c) 상기 검출된 단면 영상으로부터 대상체의 키투어를 검출하는 단계;
- d) 상기 3차원 영상 데이터에 기준 단면을 설정하고, 상기 기준 단면에 기초하여 다중 단면 영상을 형성하는 단계
- e) 상기 다중 단면 영상의 키투어 편집 정보에 기초하여 상기 다중 단면 영상의 키투어를 편집하는 단계; 및
- f) 상기 편집된 키투어에 기초하여 3차원 볼륨 영상을 형성하는 단계를 포함하는 영상 처리 방법.

청구항 6

제 5항에 있어서, 상기 영상 신호는 초음파 영상 신호인 영상 처리 방법.

청구항 7

제 5항에 있어서, 상기 단계 b)는

- b1) 상기 3차원 영상 데이터를 회전시키는 회전축을 상기 3차원 영상 데이터에 설정하는 단계; 및
- b2) 상기 회전축을 기준으로 하여 상기 3차원 영상 데이터를 회전시키면서 소정 각도에 해당되는 단면영상을 상기 3차원 영상 데이터로부터 검출하는 단계를 포함하는 영상 처리 방법.

청구항 8

제 5항에 있어서, 상기 단계 d)는

- d1) 사용자로부터 상기 기준 단면의 설정 정보를 입력받는 단계; 및
- d2) 상기 기준 단면의 설정 정보에 기초하여 상기 3차원 영상으로부터 다중 단면영상을 형성하는 단계를 포함하는 영상 처리 방법.

청구항 9

제 5항에 있어서, 상기 단계 e)는

- e1) 사용자로부터 상기 컨투어의 편집 정보를 입력받는 단계; 및
- e2) 상기 편집 정보에 기초하여 상기 다중 단면영상의 컨투어를 편집하는 단계를 포함하는 영상 처리 방법.

명세서

발명의 상세한 설명

발명의 목적

발명이 속하는 기술 및 그 분야의 종래기술

- <13> 본 발명은 영상 처리 시스템에 관한 것으로, 특히 다중 단면영상을 이용한 컨투어 편집 기능을 제공하는 영상 처리 시스템 및 방법에 관한 것이다.
- <14> 영상 처리 시스템은 대상체의 영상을 처리하여 디스플레이하는 장치로서, 다양한 분야에서 이용되고 있다. 영상 처리 시스템의 일례로서, 초음파 진단을 위한 영상 처리 시스템(이하, 초음파 진단 시스템이라 함)을 설명한다.
- <15> 일반적으로, 초음파 진단 시스템은 인체의 내부상태를 검사하는데 사용된다. 초음파 진단 시스템은 연부조직의 단층이나 혈류에 관한 이미지를 무침습으로 얻을 수 있다. 이것은 피검체의 체표로부터 체내의 소망 부위를 향하여 초음파 신호를 조사하고, 반사된 초음파 신호(초음파 에코신호)를 수신하며, 수신된 초음파 에코신호를 처리하는 절차를 통해 이루어진다. 이 시스템은 X선 진단장치, X선 CT스캐너(Computerized Tomography Scanner), MRI(Magnetic Resonance Image), 핵의학 진단장치 등의 다른 화상진단장치와 비교할 때, 소형이고 저렴하며, 실시간으로 표시 가능하고, X선 등의 피폭이 없어 안전성이 높은 장점을 갖고 있어, 심장, 복부, 비뇨기 및 산부인과 진단을 위해 널리 이용되고 있다.
- <16> 특히, 종래의 초음파 진단 시스템은 대상체의 3차원 초음파 영상 데이터를 소정 각도로 회전시키면서 각 각도에서의 단면영상을 추출하고, 추출된 단면영상에 대해 컨투어(Contour)를 자동으로 검출한 후, 단면영상을 이용하여 3차원 초음파 영상을 형성함으로써, 대상체의 볼륨을 측정하였다.
- <17> 대상체의 볼륨을 보다 정확하게 측정하기 위해, 종래의 초음파 진단 시스템은 사용자가 입력수단을 통해 단면영상에 설정된 컨투어를 편집할 수 있는 기능을 제공하고 있다. 즉, 종래의 초음파 진단 시스템은 각 각도에 해당되는 하나의 단면영상을 디스플레이하고, 사용자에게 의해 단면영상에 설정된 컨투어의 편집이 완료되면, 그 다음 각도에 해당되는 단면영상을 디스플레이한다.

<18> 그러나, 종래의 초음파 진단 시스템은 컨트롤러 편집을 위해 하나의 단면영상만을 디스플레이하기 때문에, 하나의 단면영상의 컨트롤러를 편집함으로써 다른 단면영상에 어떤 영향을 미치는지 확인할 수 없을 뿐만 아니라, 단면영상의 컨트롤러를 편집하는데 많은 시간이 소요되는 문제점이 있다.

발명이 이루고자 하는 기술적 과제

<19> 본 발명은 전술한 문제점을 해결하기 위한 것으로, 컨트롤러가 설정된 단면영상을 이용하여 3차원 초음파 영상을 재구성하고, 재구성된 3차원 초음파 영상에 설정되는 기준 단면에 기초하여 다중 단면영상을 형성하고, 사용자에 의해 편집되는 단면영상의 컨트롤러 편집 정보에 기초하여 다중 단면영상의 컨트롤러를 편집하는 기능을 제공하는 영상 처리 시스템 및 방법을 제공하는 것을 목적으로 한다.

발명의 구성 및 작용

<20> 전술한 목적을 달성하기 위하여, 본 발명의 영상 처리 시스템은 외부로부터 입력되는 영상신호에 기초하여 3차원 영상 데이터를 형성하기 위한 데이터 형성수단; 상기 3차원 영상 데이터로부터 단면영상을 검출하기 위한 단면영상 검출수단; 상기 검출된 단면영상의 컨트롤러를 검출하고 검출된 컨트롤러를 상기 단면영상에 설정하기 위한 컨트롤러 검출수단; 상기 컨트롤러가 설정된 단면영상에 기초하여 3차원 영상을 형성하기 위한 영상 형성수단; 상기 3차원 영상으로부터 기준단면을 설정하고, 상기 기준단면에 기초하여 다중 단면영상을 형성하기 위한 다중 단면영상 형성수단; 및 사용자에 의한 컨트롤러의 편집 정보에 기초하여 상기 다중 단면영상의 컨트롤러를 편집하기 위한 컨트롤러 편집수단을 포함한다.

<21> 또한, 본 발명의 영상 처리 방법은 a) 외부로부터 입력되는 영상신호에 기초하여 3차원 영상 데이터를 형성하는 단계; b) 상기 3차원 영상 데이터로부터 단면영상을 검출하는 단계; c) 상기 검출된 단면영상의 컨트롤러를 검출하고 검출된 컨트롤러를 상기 단면영상에 설정하는 단계; d) 상기 단면영상에 기초하여 3차원 영상을 형성하는 단계; e) 상기 3차원 영상으로부터 기준단면을 설정하고, 상기 기준 단면에 기초하여 다중 단면영상을 형성하는 단계; 및 f) 상기 다중 단면영상의 컨트롤러 편집 정보에 기초하여 상기 다중 단면영상의 컨트롤러를 편집하는 단계를 포함한다.

<22> 이하, 도 1 내지 도 7c를 참조하여 본 발명의 바람직한 실시예를 설명한다. 본 발명에 따른 영상 처리 시스템의 일례로서 초음파 진단 시스템을 설명한다.

<23> 도 1은 본 발명의 실시예에 따른 초음파 진단 시스템의 구성을 보이는 블록도이다.

<24> 도시된 바와 같이, 본 발명에 따른 초음파 진단 시스템(100)은 프로브(110), 빔 포머(Beam Former)(120), 영상 신호 프로세서(130), 스캔 컨버터(Scan Converter)(140), 영상 프로세서(150) 및 디스플레이부(160)를 포함한다. 그리고, 영상 신호 프로세서(130) 및 영상 프로세서(150)는 하나의 프로세서로서 구현될 수 있다.

<25> 프로브(110)는 다수의 1D 또는 2D 트랜스듀서(112)를 포함한다. 프로브(110)는 각 트랜스듀서(112)에 입력되는 펄스들의 입력 시간을 적절하게 지연시킴으로써 집중된 초음파 빔(Beam)을 송신 스캔 라인(Scan line)을 따라 대상체(도시하지 않음)로 송신한다. 한편, 대상체로부터 반사된 초음파 에코신호들은 각 트랜스듀서(112)에 서로 다른 수신 시간을 가지면서 입력되고, 각 트랜스듀서(112)는 입력된 초음파 에코신호들을 빔 포머(120)로 출력한다.

<26> 빔 포머(120)는 각 트랜스듀서(112)로부터 입력된 초음파 에코신호들을 적절하게 시간 지연시키고, 시간 지연된 초음파 에코신호들을 합산함으로써 송신 스캔 라인 상의 송신 집중점(도시하지 않음)에서 반사된 에너지의 레벨을 표시하는 신호인 수신 집중빔을 출력한다.

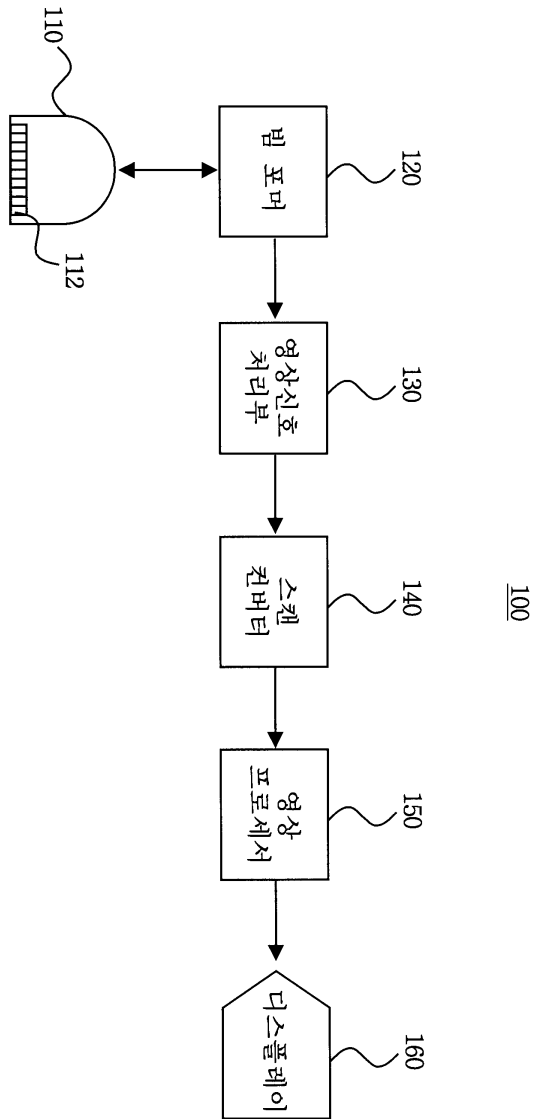
<27> 영상 신호 프로세서(130), 예를 들어 DSP(Digital Signal Processor)는 빔 포머(120)에 의해 집중된 초음파 에코신호들에 기초하여 초음파 에코신호들의 크기를 검출하는 포락선 검파 처리를 수행하여 초음파 영상 데이터를 형성한다. 즉, 영상 신호 프로세서(130)는 각 스캔 라인 상에 존재하는 다수의 점의 위치 정보 및 각 점에서 얻어지는 데이터에 기초하여 2차원 초음파 영상 데이터를 형성한다. 여기서, 2차원 초음파 영상 데이터는 각 점의 X-Y 좌표계 상의 좌표, 수직 스캔 라인에 대한 각 스캔 라인의 각도 정보, 및 각 점에서 얻어지는 데이터 등을 포함한다.

<28> 스캔 컨버터(140)는 영상 신호 처리부(130)로부터 출력되는 2차원 초음파 영상 데이터에 기초하여 대상체의 3차원 초음파 영상 데이터를 형성한다.

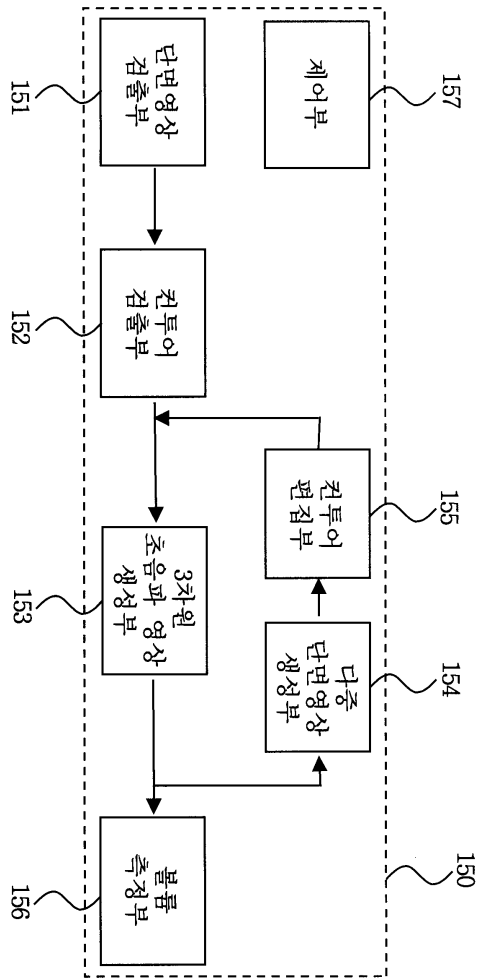
- <29> 영상 프로세서(150)는 도 2에 도시된 바와 같이, 단면영상 검출부(151), 키투어 검출부(152), 3차원 초음파 영상 생성부(153), 다중 단면영상 생성부(154), 키투어 편집부(155), 볼륨 측정부(156) 및 제어부(157)를 포함한다.
- <30> 단면영상 검출부(151)는 스캔 컨버터(140)에서 출력되는 3차원 초음파 영상 데이터를 360도 회전시키기 위한 회전축을 설정하고, 설정된 회전축을 기준으로 하여 3차원 초음파 영상 데이터를 소정 각도로 회전시키면서 각 각도에 해당되는 단면영상을 추출한다.
- <31> 키투어 검출부(152)는 단면영상 검출부(151)에서 검출된 각 단면영상에 대해 키투어를 자동으로 검출한다.
- <32> 3차원 초음파 영상 형성부(153)는 키투어 검출부(152)에서 출력되는 단면영상 및/또는 키투어 편집부(155)에서 출력되는 다중 단면영상을 이용하여 3차원 초음파 영상을 형성한다.
- <33> 다중 단면영상 형성부(154)는 사용자에게 의해 3차원 초음파 영상에 설정되는 기준 단면에 기초하여 다중 단면영상을 형성한다.
- <34> 키투어 편집부(155)는 사용자에게 의해 다중 단면영상 상에 설정되어 있는 키투어의 편집 정보를 입력수단(도시하지 않음)으로부터 수신하고, 수신된 편집 정보에 기초하여 해당 단면영상의 키투어를 편집한다.
- <35> 볼륨 측정부(156)는 단면영상 또는 다중 단면영상 상에 설정된 키투어에 기초하여 3차원 초음파 영상의 볼륨을 측정한다.
- <36> 제어부(157)는 영상 프로세서(150)의 전반적인 동작을 제어한다. 예를 들어, 제어부(157)는 사용자의 키투어 편집 여부를 판단하고, 판단 결과에 기초하여 영상 프로세서(150)를 동작시킨다.
- <37> 이하, 도 3 내지 도 7c를 참조하여 영상 프로세서의 동작을 상세하게 설명한다.
- <38> 도 3은 본 발명의 실시예에 따른 다중 단면영상을 이용한 키투어 편집 기능을 제공하는 절차를 보이는 플로우차트이다.
- <39> 도시된 바와 같이, 스캔 컨버터(140)가 2차원 초음파 영상 데이터에 기초하여 3차원 초음파 영상 데이터를 형성하면(S110), 영상 프로세서(150)의 단면영상 검출부(151)는 스캔 컨버터(140)에서 출력되는 3차원 초음파 영상 데이터를 360도 회전시키기 위한 회전축을 3차원 초음파 영상 데이터에 설정하고(S120), 설정된 회전축을 기준으로 하여 3차원 초음파 영상 데이터를 소정 각도로 회전시키면서 각 각도에 해당되는 단면영상을 검출한다(S130). 예를 들어, 단면영상 검출부(151)는 도 4에 도시된 바와 같이, 3차원 초음파 영상 데이터(210)에 설정된 회전축(220)을 기준으로 하여 3차원 초음파 영상 데이터(210)를 소정 각도로 회전시키면서 각 각도에 해당되는 단면영상을 검출한다.
- <40> 키투어 검출부(152)는 검출된 단면영상에 대해 키투어를 검출하여 단면영상 상에 설정한다(S140).
- <41> 이어서, 3차원 초음파 영상 생성부(153)는 각 단면영상을 이용하여 3차원 초음파 영상을 형성하고(S150), 제어부(157)는 사용자에게 의해 단면영상 상에 설정된 키투어의 편집이 선택되는지 판단한다(S160).
- <42> 단계 S160에서 키투어 편집이 선택된 것으로 판단되면, 다중 단면영상을 이용한 키투어 편집 단계를 수행한다(S170). 단계 S170에 대해서는 도 5 내지 도 7c를 참조하여 보다 상세하게 설명한다.
- <43> 이어서, 볼륨 측정부(156)는 3차원 초음파 영상 생성부(153)에서 출력되는 3차원 초음파 영상의 볼륨을 측정한다(S180).
- <44> 제어부(157)는 사용자가 초음파 진단 시스템(100)에서 실행되고 있는 프로세스를 종료하는지 판단하여(S190), 프로세스가 종료되는 것으로 판단되면, 영상 프로세서(150)는 모든 프로세스를 종료시키는 한편, 프로세스가 종료되지 않는 것으로 판단되면 단계 S110으로 되돌아간다.
- <45> 도 5는 본 발명의 실시예에 따른 다중 단면영상을 이용한 키투어 편집 절차를 보이는 플로우차트이다.
- <46> 도시된 바와 같이, 도 3의 단계 S160에서 키투어 편집이 선택된 것으로 판단되면, 제어부(157)는 사용자가 다중 단면영상을 형성할 기준 단면을 3차원 초음파 영상에 설정하였는지 판단한다(S210).
- <47> 단계 S210에서 기준 단면이 설정되는 것으로 판단되면, 다중 단면영상 생성부(154)는 설정된 기준 단면에 기초하여 3차원 초음파 영상에서 다중 단면영상을 형성하고(S220), 형성된 다중 단면영상을 도 6에 도시된 바와 같이 디스플레이부(160)에 디스플레이한다(S230).

도면

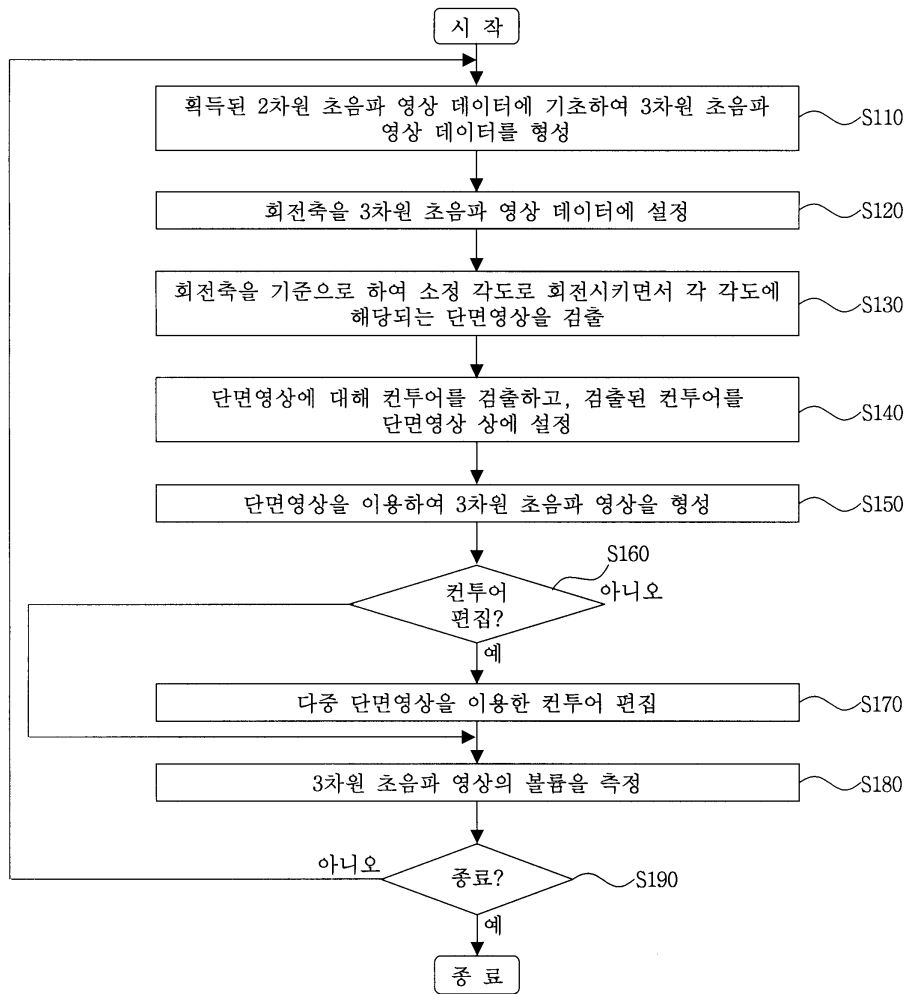
도면1



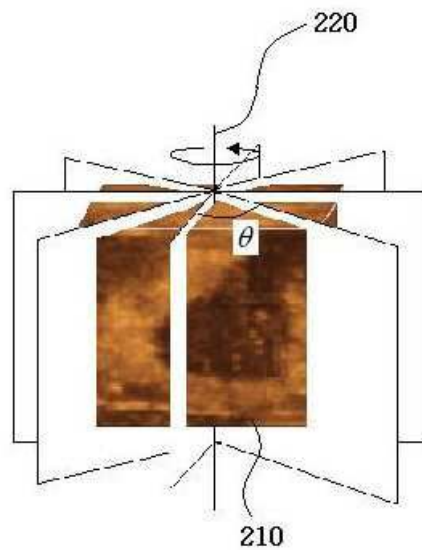
도면2



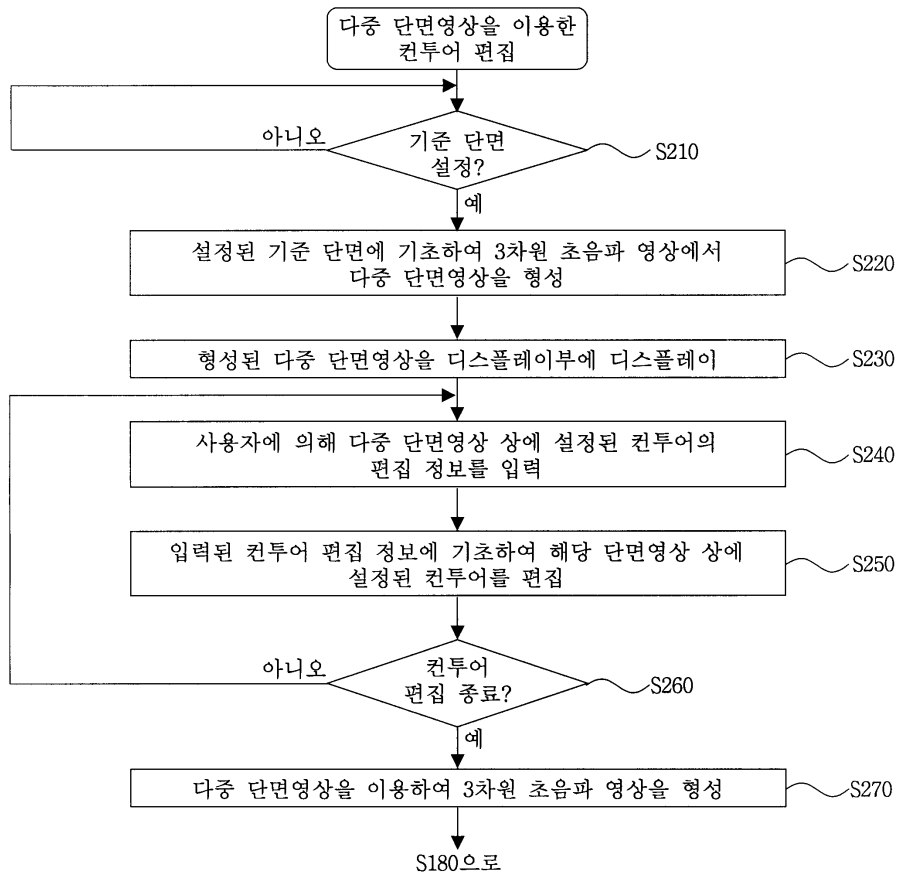
도면3



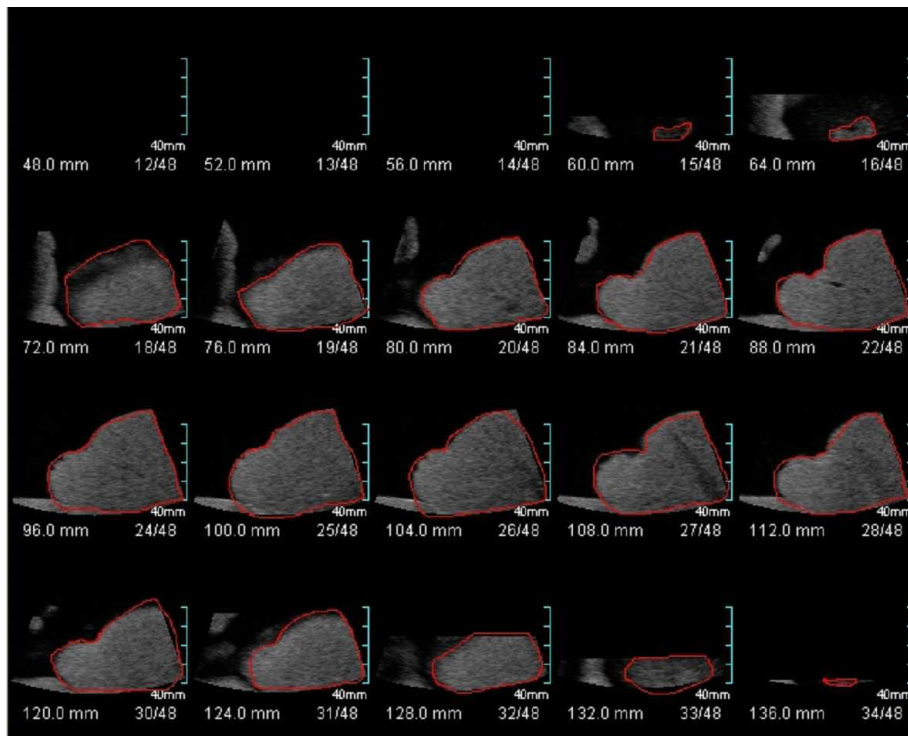
도면4



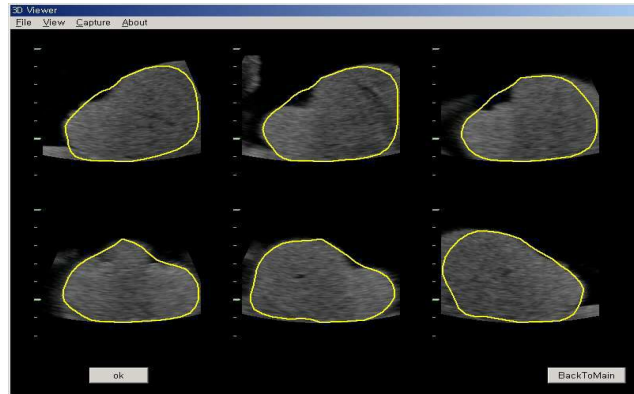
도면5



도면6



도면7a



도면7b



도면7c



| | | | |
|----------------|--|---------|------------|
| 专利名称(译) | 使用多个截面图像提供轮廓编辑功能的图像处理系统和方法 | | |
| 公开(公告)号 | KR100859434B1 | 公开(公告)日 | 2008-09-23 |
| 申请号 | KR1020050103640 | 申请日 | 2005-11-01 |
| [标]申请(专利权)人(译) | 三星麦迪森株式会社 | | |
| 申请(专利权)人(译) | 三星麦迪逊有限公司 | | |
| 当前申请(专利权)人(译) | 三星麦迪逊有限公司 | | |
| [标]发明人 | AHN CHI YOUNG 안치영 LEE JIN YONG 이진용 | | |
| 发明人 | 안치영 이진용 | | |
| IPC分类号 | A61B8/00 | | |
| CPC分类号 | G06T7/0012 A61B8/00 A61B8/483 G06T7/12 G06T7/62 G06T2207/10136 G06T2207/20104 G06T2207/30004 | | |
| 代理人(译) | Juseongmin Baekmangi | | |
| 其他公开文献 | KR1020070047007A | | |
| 外部链接 | Espacenet | | |

摘要(译)

目的：提供一种图像处理方法和使用多个截面图像提供轮廓编辑功能的系统，以便通过基于参考截面在3D超声图像中显示多个截面图像来促进轮廓的编辑处理。组织：系统用于提供轮廓编辑功能的包括数据生成器，截面图像检测器（151），轮廓检测器（152），图像形成单元（153），多截面平面图像生成器（154）和轮廓编辑器（155）。数据生成器基于外部图像信号生成3D图像数据。截面图像检测器检测来自3D图像数据的截面图像。轮廓检测器从截面图像中检测轮廓。图像形成单元基于截面图像生成3D图像，在该截面图像上定义轮廓。多截面图像生成器从3D图像设置参考部分，并基于参考部分生成多个截面图像。轮廓编辑器根据轮廓的编辑信息编辑多截面图像的轮廓。©KIPO 2007

