



(19) 대한민국특허청(KR)  
(12) 공개특허공보(A)

(11) 공개번호 10-2020-0071392  
(43) 공개일자 2020년06월19일

(51) 국제특허분류(Int. Cl.)  
A61B 8/00 (2006.01) A61B 8/08 (2006.01)  
(52) CPC특허분류  
A61B 8/461 (2013.01)  
A61B 8/5207 (2013.01)  
(21) 출원번호 10-2018-0159092  
(22) 출원일자 2018년12월11일  
심사청구일자 없음

(71) 출원인  
삼성메디슨 주식회사  
강원도 홍천군 남면 한서로 3366  
(72) 발명자  
박대진  
경기도 성남시 분당구 판교역로 145 알파리움 타  
워 2동  
양선모  
경기도 성남시 분당구 판교역로 145 알파리움 타  
워 2동  
(74) 대리인  
리엔목특허법인

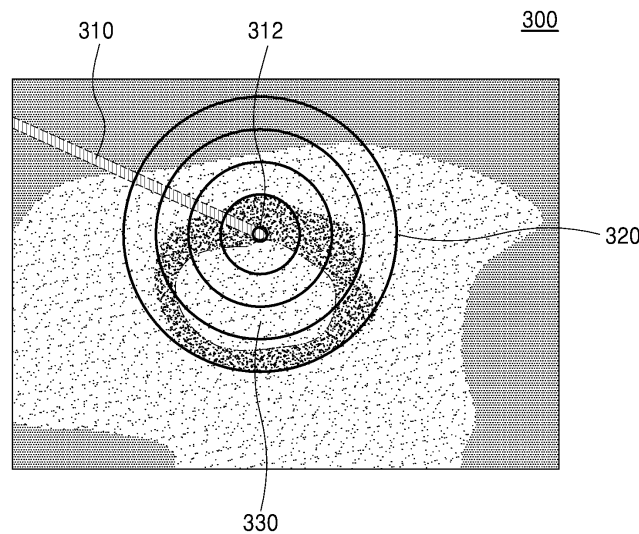
전체 청구항 수 : 총 20 항

(54) 발명의 명칭 초음파 영상 장치, 그 제어 방법, 및 컴퓨터 프로그램 제품

(57) 요약

본 개시는 초음파 영상 장치 및 그의 제어 방법에 관한 것이다. 초음파 영상 장치는 대상체로 초음파 신호를 송신하고, 상기 초음파 신호에 대한 에코 신호를 수신하는 프로브; 디스플레이; 및 상기 에코 신호로부터 생성된 초음파 영상에서 상기 대상체로 삽입된 의료용 도구의 기준 영역을 검출하고, 상기 디스플레이를 통해 상기 기준 영역을 기준으로 배치된 적어도 하나의 거리 표시선을 상기 초음파 영상 내에 표시하고, 상기 의료용 도구의 이동에 따라 상기 적어도 하나의 거리 표시선의 위치를 업데이트하는 적어도 하나의 프로세서를 포함할 수 있다.

대표도 - 도3



(52) CPC특허분류

**A61B 8/54** (2013.01)

---

## 명세서

### 청구범위

#### 청구항 1

대상체로 초음파 신호를 송신하고, 상기 초음파 신호에 대한 에코 신호를 수신하는 프로브;  
디스플레이; 및

상기 에코 신호로부터 생성된 초음파 영상에서 상기 대상체로 삽입된 의료용 도구의 기준 영역을 검출하고, 상기 디스플레이를 통해 상기 기준 영역을 기준으로 배치된 적어도 하나의 거리 표시선을 상기 초음파 영상 내에 표시하고, 상기 의료용 도구의 이동에 따라 상기 적어도 하나의 거리 표시선의 위치를 업데이트하는 적어도 하나의 프로세서를 포함하는 초음파 영상 장치.

#### 청구항 2

제1항에 있어서,

상기 적어도 하나의 프로세서는, 상기 디스플레이를 통해,

상기 의료용 도구의 기준 영역을 기준으로, 설정된 간격으로 적어도 하나의 거리 표시선을 표시하는, 초음파 영상 장치.

#### 청구항 3

제1항에 있어서,

상기 적어도 하나의 프로세서는, 상기 디스플레이를 통해,

상기 적어도 하나의 거리 표시선 각각에 대한 상기 의료용 도구의 기준 영역으로부터의 거리 정보를 표시하는, 초음파 영상 장치.

#### 청구항 4

제1항에 있어서,

상기 의료용 도구의 기준 영역은, 상기 의료용 도구의 말단이 위치한 영역을 포함하는 적어도 일부의 영역이고,

상기 적어도 하나의 프로세서는, 상기 디스플레이를 통해, 상기 기준 영역의 테두리로부터의 거리 또는 상기 기준 영역의 중심으로부터의 거리에 따라 상기 적어도 하나의 거리 표시선을 표시하는, 초음파 영상 장치.

#### 청구항 5

제1항에 있어서,

상기 적어도 하나의 프로세서는, 상기 디스플레이를 통해,

상기 의료용 도구의 기준 영역을 시각적으로 표시하고,

거리 표시선 고정 입력을 수신하는 것에 대응하여, 상기 의료용 도구의 이동과 무관하게, 현재 표시된 상기 적어도 하나의 거리 표시선을 고정하여 표시하는, 초음파 영상 장치.

#### 청구항 6

제1항에 있어서,

상기 적어도 하나의 프로세서는, 상기 디스플레이를 통해,

상기 의료용 도구의 기준 영역을 시각적으로 표시하고,

거리 표시선 숨김 입력을 수신하는 것에 대응하여, 현재 표시된 상기 적어도 하나의 거리 표시선을 숨기는, 초

음과 영상 장치.

**청구항 7**

제1항에 있어서,

상기 적어도 하나의 프로세서는, 상기 적어도 하나의 거리 표시선의 개수, 상기 적어도 하나의 거리 표시선의 형태, 상기 적어도 하나의 거리 표시선 사이의 간격, 및 상기 의료용 도구의 기준 영역에 대한 설정 조건 중 적어도 하나를 설정하는 사용자 인터페이스를 제공하는, 초음파 영상 장치.

**청구항 8**

제7항에 있어서,

상기 의료용 도구의 기준 영역에 대한 설정 조건은, 상기 기준 영역의 폭, 넓이, 모양, 및 상기 기준 영역을 점으로 설정할 것인지 여부 중 적어도 하나를 포함하는, 초음파 영상 장치.

**청구항 9**

제7항에 있어서,

상기 적어도 하나의 거리 표시선의 형태는, 상기 적어도 하나의 거리 표시선의 색상, 투명도, 패턴, 및 상기 적어도 하나의 거리 표시선 각각의 상기 의료용 도구의 기준 영역으로부터의 거리에 따른 투명도 중 적어도 하나를 포함하는, 초음파 영상 장치.

**청구항 10**

제1항에 있어서,

상기 적어도 하나의 프로세서는, 상기 디스플레이를 통해,

기설정된 영역을 기준으로 배치된 적어도 하나의 거리 표시선을 상기 초음파 영상 내에 표시하는, 초음파 영상 장치.

**청구항 11**

제1항에 있어서,

상기 적어도 하나의 프로세서는, 상기 디스플레이를 통해,

적어도 하나의 관심 영역을 상기 초음파 영상 내에 시각적으로 표시하고,

상기 의료용 도구의 기준 영역으로부터 상기 적어도 하나의 관심 영역 각각까지의 거리 정보를 표시하는, 초음파 영상 장치.

**청구항 12**

제1항에 있어서,

상기 적어도 하나의 프로세서는, 상기 디스플레이를 통해,

상기 의료용 도구의 긴 축을 잇는 연장선을 표시하고,

상기 의료용 도구의 말단과 적어도 하나의 관심 영역을 이은 선, 상기 의료용 도구의 말단으로부터 상기 적어도 하나의 관심 영역까지의 거리 정보, 및 상기 연장선으로부터 상기 적어도 하나의 관심 영역까지의 최단거리 정보 중 적어도 하나를 표시하는, 초음파 영상 장치.

**청구항 13**

초음파 영상 장치의 제어 방법에 있어서,

대상체에 대한 초음파 영상에서 상기 대상체로 삽입된 의료용 도구의 기준 영역을 검출하는 단계;

상기 초음파 영상 장치의 디스플레이를 통해, 상기 기준 영역을 기준으로 배치된 적어도 하나의 거리 표시선을

상기 초음파 영상 내에 표시하는 단계; 및

상기 의료용 도구의 이동에 따라 상기 적어도 하나의 거리 표시선의 위치를 업데이트하는 단계를 포함하는, 초음파 영상 장치 제어 방법.

**청구항 14**

제13항에 있어서,

상기 적어도 하나의 거리 표시선을 표시하는 단계는, 상기 의료용 도구의 기준 영역을 기준으로, 설정된 간격으로 적어도 하나의 거리 표시선을 표시하는, 초음파 영상 장치 제어 방법.

**청구항 15**

제13항에 있어서,

상기 초음파 영상 장치의 디스플레이를 통해, 상기 의료용 도구의 기준 영역을 시각적으로 표시하는 단계를 더 포함하고,

상기 적어도 하나의 거리 표시선을 표시하는 단계는,

거리 표시선 고정 입력을 수신하는 것에 대응하여, 상기 의료용 도구의 이동과 무관하게, 현재 표시된 상기 적어도 하나의 거리 표시선을 고정하여 표시하는, 초음파 영상 장치 제어 방법.

**청구항 16**

제13항에 있어서,

상기 적어도 하나의 거리 표시선의 개수, 상기 적어도 하나의 거리 표시선의 형태, 상기 적어도 하나의 거리 표시선 사이의 간격, 및 상기 의료용 도구의 기준 영역에 대한 설정 조건 중 적어도 하나를 설정하는 사용자 인터페이스를 제공하는 단계를 더 포함하는, 초음파 영상 장치 제어 방법.

**청구항 17**

제13항에 있어서,

상기 초음파 영상 장치의 디스플레이를 통해, 기설정된 영역을 기준으로 배치된 적어도 하나의 거리 표시선을 상기 초음파 영상 내에 표시하는 단계를 더 포함하는, 초음파 영상 장치 제어 방법.

**청구항 18**

제13항에 있어서,

상기 초음파 영상 장치의 디스플레이를 통해, 적어도 하나의 관심 영역을 상기 초음파 영상 내에 시각적으로 표시하는 단계; 및

상기 초음파 영상 장치의 디스플레이를 통해, 상기 의료용 도구의 기준 영역으로부터 상기 적어도 하나의 관심 영역 각각까지의 거리 정보를 표시하는 단계를 더 포함하는, 초음파 영상 장치 제어 방법.

**청구항 19**

제13항에 있어서,

상기 디스플레이를 통해, 상기 의료용 도구의 긴 축을 잇는 연장선을 표시하는 단계; 및

상기 디스플레이를 통해, 상기 의료용 도구의 말단과 적어도 하나의 관심 영역을 이은 선, 상기 의료용 도구의 말단으로부터 상기 적어도 하나의 관심 영역까지의 거리 정보, 및 상기 연장선으로부터 상기 적어도 하나의 관심 영역까지의 최단거리 정보 중 적어도 하나를 표시하는 단계를 더 포함하는, 초음파 영상 장치.

**청구항 20**

대상체에 대한 초음파 영상에서 상기 대상체로 삽입된 의료용 도구의 기준 영역을 검출하는 동작;

초음파 영상 장치의 디스플레이를 통해, 상기 기준 영역을 기준으로 배치된 적어도 하나의 거리 표시선을 상기

초음파 영상 내에 표시하는 동작; 및

상기 의료용 도구의 이동에 따라 상기 적어도 하나의 거리 표시선의 위치를 업데이트하는 동작을 수행하도록 하는 프로그램이 저장된 기록매체를 포함하는 컴퓨터 프로그램 제품.

**발명의 설명**

**기술 분야**

[0001] 본 개시는 초음파 영상 장치에 관한 것이다. 특히, 본 개시는 적어도 하나의 거리 표시선을 표시하는 초음파 영상 장치에 관한 것이다.

**배경 기술**

[0002] 초음파 영상 장치는 프로브(probe)의 트랜스듀서(transducer)로부터 생성되는 초음파 신호를 대상체로 조사하고, 대상체로부터 반사된 신호의 정보를 수신하여 대상체 내부의 부위(예를 들면, 연조직 또는 혈류)에 대한 적어도 하나의 영상을 얻는다.

**발명의 내용**

**해결하려는 과제**

[0003] 개시된 실시예들은 초음파 영상 장치가 의료용 도구를 기준으로 적어도 하나의 거리 표시선을 의료용 도구의 이동에 따라 표시할 수 있도록 하기 위한 것이다.

[0004] 본 실시예가 이루고자 하는 기술적 과제는 상기된 바와 같은 기술적 과제들로 한정되지 않으며, 이하의 실시예들로부터 또 다른 기술적 과제들이 유추될 수 있다.

**과제의 해결 수단**

[0005] 일부 실시예에 따른 초음파 영상 장치는, 대상체로 초음파 신호를 송신하고, 상기 초음파 신호에 대한 에코 신호를 수신하는 프로브; 디스플레이; 및 상기 에코 신호로부터 생성된 초음파 영상에서 상기 대상체로 삽입된 의료용 도구의 기준 영역을 검출하고, 상기 디스플레이를 통해 상기 기준 영역을 기준으로 배치된 적어도 하나의 거리 표시선을 상기 초음파 영상 내에 표시하고, 상기 의료용 도구의 이동에 따라 상기 적어도 하나의 거리 표시선의 위치를 업데이트하는 적어도 하나의 프로세서를 포함할 수 있다.

[0006] 일부 실시예에 따르면, 상기 적어도 하나의 프로세서는, 상기 디스플레이를 통해, 상기 의료용 도구의 기준 영역을 기준으로, 설정된 간격으로 적어도 하나의 거리 표시선을 표시할 수 있다.

[0007] 일부 실시예에 따르면, 상기 적어도 하나의 프로세서는, 상기 디스플레이를 통해, 상기 적어도 하나의 거리 표시선 각각에 대한 상기 의료용 도구의 기준 영역으로부터의 거리 정보를 표시할 수 있다.

[0008] 일부 실시예에 따르면, 상기 의료용 도구의 기준 영역은, 상기 의료용 도구의 말단이 위치한 영역을 포함하는 적어도 일부의 영역이고, 상기 적어도 하나의 프로세서는, 상기 디스플레이를 통해, 상기 기준 영역의 테두리로부터의 거리 또는 상기 기준 영역의 중심으로부터의 거리에 따라 상기 적어도 하나의 거리 표시선을 표시할 수 있다.

[0009] 일부 실시예에 따르면, 상기 적어도 하나의 프로세서는, 상기 디스플레이를 통해, 상기 의료용 도구의 기준 영역을 시각적으로 표시하고, 거리 표시선 고정 입력을 수신하는 것에 대응하여, 상기 의료용 도구의 이동과 무관하게, 현재 표시된 상기 적어도 하나의 거리 표시선을 고정하여 표시할 수 있다.

[0010] 일부 실시예에 따르면, 상기 적어도 하나의 프로세서는, 상기 디스플레이를 통해, 상기 의료용 도구의 기준 영역을 시각적으로 표시하고, 거리 표시선 숨김 입력을 수신하는 것에 대응하여, 현재 표시된 상기 적어도 하나의 거리 표시선을 숨길 수 있다.

[0011] 일부 실시예에 따르면, 상기 적어도 하나의 프로세서는, 상기 적어도 하나의 거리 표시선의 개수, 상기 적어도 하나의 거리 표시선의 형태, 상기 적어도 하나의 거리 표시선 사이의 간격, 및 상기 의료용 도구의 기준 영역에 대한 설정 조건 중 적어도 하나를 설정하는 사용자 인터페이스를 제공할 수 있다.

[0012] 일부 실시예에 따르면, 상기 의료용 도구의 기준 영역에 대한 설정 조건은, 상기 기준 영역의 폭, 높이, 모양,

및 상기 기준 영역을 점으로 설정할 것인지 여부 중 적어도 하나를 포함할 수 있다.

- [0013] 일부 실시예에 따르면, 상기 적어도 하나의 거리 표시선의 형태는, 상기 적어도 하나의 거리 표시선의 색상, 투명도, 패턴, 및 상기 적어도 하나의 거리 표시선 각각의 상기 의료용 도구의 기준 영역으로부터의 거리에 따른 투명도 중 적어도 하나를 포함할 수 있다.
- [0014] 일부 실시예에 따르면, 상기 적어도 하나의 프로세서는, 상기 디스플레이를 통해, 기설정된 영역을 기준으로 배치된 적어도 하나의 거리 표시선을 상기 초음파 영상 내에 표시할 수 있다.
- [0015] 일부 실시예에 따르면, 상기 적어도 하나의 프로세서는, 상기 디스플레이를 통해, 적어도 하나의 관심 영역을 상기 초음파 영상 내에 시각적으로 표시하고, 상기 의료용 도구의 기준 영역으로부터 상기 적어도 하나의 관심 영역 각각까지의 거리 정보를 표시할 수 있다.
- [0016] 일부 실시예에 따르면, 상기 적어도 하나의 프로세서는, 상기 디스플레이를 통해, 상기 의료용 도구의 긴 축을 잇는 연장선을 표시하고, 상기 의료용 도구의 말단과 적어도 하나의 관심 영역을 이은 선, 상기 의료용 도구의 말단으로부터 상기 적어도 하나의 관심 영역까지의 거리 정보, 및 상기 연장선으로부터 상기 적어도 하나의 관심 영역까지의 최단거리 정보 중 적어도 하나를 표시할 수 있다.
- [0017] 일부 실시예에 따른 초음파 영상 장치의 제어 방법은, 대상체에 대한 초음파 영상에서 상기 대상체로 삽입된 의료용 도구의 기준 영역을 검출하는 단계; 상기 초음파 영상 장치의 디스플레이를 통해, 상기 기준 영역을 기준으로 배치된 적어도 하나의 거리 표시선을 상기 초음파 영상 내에 표시하는 단계; 및 상기 의료용 도구의 이동에 따라 상기 적어도 하나의 거리 표시선의 위치를 업데이트하는 단계를 포함할 수 있다.
- [0018] 일부 실시예에 따른 컴퓨터 프로그램 제품은, 대상체에 대한 초음파 영상에서 상기 대상체로 삽입된 의료용 도구의 기준 영역을 검출하는 동작; 초음파 영상 장치의 디스플레이를 통해, 상기 기준 영역을 기준으로 배치된 적어도 하나의 거리 표시선을 상기 초음파 영상 내에 표시하는 동작; 및 상기 의료용 도구의 이동에 따라 상기 적어도 하나의 거리 표시선의 위치를 업데이트하는 동작을 수행하도록 하는 프로그램이 저장된 기록매체를 포함할 수 있다.

**도면의 간단한 설명**

- [0019] 본 발명은, 다음의 자세한 설명과 그에 수반되는 도면들의 결합으로 쉽게 이해될 수 있으며, 참조 번호(reference numerals)들은 구조적 구성요소(structural elements)를 의미한다.
- 도 1은 일부 실시예에 따른 초음파 영상 장치의 구성을 도시한 블록도이다.
- 도 2a 내지 도 2c는 일부 실시예에 따른 초음파 영상 장치를 나타내는 도면들이다.
- 도 3은 일부 실시예에 따른 초음파 영상 장치가 적어도 하나의 거리 표시선을 표시하는 방법을 설명하기 위한 도면이다.
- 도 4는 일부 실시예에 따른 초음파 영상 장치의 구조를 나타낸 도면이다.
- 도 5는 일부 실시예에 따른 초음파 영상 장치가 적어도 하나의 거리 표시선을 표시하는 방법을 설명하기 위한 흐름도이다.
- 도 6은 일부 실시예에 따른 초음파 영상 장치가 표시할 수 있는 다양한 형태의 거리 표시선을 설명하기 위한 도면이다.
- 도 7은 일부 실시예에 따른 초음파 영상 장치가 표시할 수 있는 격자형 거리 표시선의 다양한 형태를 설명하기 위한 도면이다.
- 도 8은 일부 실시예에 따른 초음파 영상 장치가 의료용 도구를 기준으로 적어도 하나의 거리 표시선을 표시하는 다양한 방법을 설명하기 위한 도면이다.
- 도 9a 및 도 9b는 일부 실시예에 따른 초음파 영상 장치가 의료용 도구 또는 기설정된 영역을 기준으로 적어도 하나의 거리 표시선을 표시하는 방법을 설명하기 위한 도면이다.
- 도 10은 일부 실시예에 따른 초음파 영상 장치가 의료용 도구의 적어도 일부의 영역을 기준 영역으로 하여 적어도 하나의 거리 표시선을 거리 정보와 함께 표시하는 방법을 설명하기 위한 도면이다.

도 11은 일부 실시예에 따른 초음파 영상 장치의 거리 표시선 고정 모드 동작 및 거리 표시선 숨김 모드 동작을 설명하기 위한 도면이다.

도 12a 및 도 12b는 일부 실시예에 따른 초음파 영상 장치가 적어도 하나의 관심 영역 각각에 대한 의료용 도구로부터의 거리 정보를 표시하는 방법을 설명하기 위한 도면이다.

도 13은 일부 실시예에 따른 초음파 영상 장치가 의료용 도구와 적어도 하나의 관심 영역 사이의 거리 정보를 다양하게 표시하는 방법을 설명하기 위한 도면이다.

도 14는 일부 실시예에 따른 초음파 영상 장치가 거리 표시선 및 거리 정보를 함께 표시하는 방법을 설명하기 위한 도면이다.

**발명을 실시하기 위한 구체적인 내용**

- [0020] 본 명세서는 본 발명의 권리범위를 명확히 하고, 본 발명이 속하는 기술분야에서 통상의 지식을 가진 자가 본 발명을 실시할 수 있도록, 본 발명의 원리를 설명하고, 실시예들을 개시한다. 개시된 실시예들은 다양한 형태로 구현될 수 있다.
- [0021] 명세서 전체에 걸쳐 동일 참조 부호는 동일 구성요소를 지칭한다. 본 명세서가 실시예들의 모든 요소들을 설명하는 것은 아니며, 본 발명이 속하는 기술분야에서 일반적인 내용 또는 실시예들 간에 중복되는 내용은 생략한다. 명세서에서 사용되는 '부'(part, portion)라는 용어는 소프트웨어 또는 하드웨어로 구현될 수 있으며, 실시예들에 따라 복수의 '부'가 하나의 요소(unit, element)로 구현되거나, 하나의 '부'가 복수의 요소들을 포함하는 것도 가능하다. 이하 첨부된 도면들을 참고하여 본 발명의 작용 원리 및 실시예들에 대해 설명한다.
- [0022] 본 명세서에서 영상은 자기 공명 영상(MRI) 장치, 컴퓨터 단층 촬영(CT) 장치, 초음파 촬영 장치, 또는 엑스레이 촬영 장치 등의 의료 영상 장치에 의해 획득된 의료 영상을 포함할 수 있다.
- [0023] 본 명세서에서 '대상체(object)'는 촬영의 대상이 되는 것으로서, 사람, 동물, 또는 그 일부를 포함할 수 있다. 예를 들어, 대상체는 신체의 일부(장기 또는 기관 등; organ) 또는 팬텀(phantom) 등을 포함할 수 있다.
- [0024] 명세서 전체에서 "초음파 영상"이란 대상체로 송신되고, 대상체로부터 반사된 초음파 신호에 근거하여 처리된 대상체(object)에 대한 영상을 의미한다.
- [0025] 본 명세서에서 '의료용 도구'는 의료행위 시 대상체로 삽입되는 도구를 의미한다. 예를 들어, 의료용 도구는 의료용 바늘, 생체 검사 바늘, 관, 카테터 등을 포함할 수 있다. 물론 의료용 도구의 종류는 전술한 예시에 제한되지 않고 다양한 도구를 포함할 수 있다.
- [0026] 이하에서는 도면을 참조하여 실시예들을 상세히 설명한다.
- [0027] 도 1은 일 실시예에 따른 초음파 영상 장치(100)의 구성을 도시한 블록도이다. 일 실시예에 따른 초음파 영상 장치(100)는 프로브(20), 초음파 송수신부(110), 제어부(120), 영상 처리부(130), 디스플레이부(140), 저장부(150), 통신부(160), 및 입력부(170)를 포함할 수 있다.
- [0028] 초음파 영상 장치(100)는 카트형뿐만 아니라 휴대형으로도 구현될 수 있다. 휴대형 초음파 영상 장치의 예로는 프로브 및 어플리케이션을 포함하는 스마트 폰(smart phone), 랩탑 컴퓨터, PDA, 태블릿 PC 등이 있을 수 있으나, 이에 한정되지 않는다.
- [0029] 프로브(20)는 복수의 트랜스듀서들을 포함할 수 있다. 복수의 트랜스듀서들은 송신부(113)로부터 인가된 송신 신호에 따라 대상체(10)로 초음파 신호를 송출할 수 있다. 복수의 트랜스듀서들은 대상체(10)로부터 반사된 초음파 신호를 수신하여, 수신 신호를 형성할 수 있다. 또한, 프로브(20)는 초음파 영상 장치(100)와 일체형으로 구현되거나, 또는 초음파 영상 장치(100)와 유무선으로 연결되는 분리형으로 구현될 수 있다. 또한, 초음파 영상 장치(100)는 구현 형태에 따라 하나 또는 복수의 프로브(20)를 구비할 수 있다.
- [0030] 제어부(120)는 프로브(20)에 포함되는 복수의 트랜스듀서들의 위치 및 집속점을 고려하여, 복수의 트랜스듀서들 각각에 인가될 송신 신호를 형성하도록 송신부(113)를 제어한다.
- [0031] 제어부(120)는 프로브(20)로부터 수신되는 수신 신호를 아날로그 디지털 변환하고, 복수의 트랜스듀서들의 위치 및 집속점을 고려하여, 디지털 변환된 수신 신호를 합산함으로써, 초음파 데이터를 생성하도록 수신부(115)를 제어 한다.

- [0032] 영상 처리부(130)는 초음파 수신부(115)에서 생성된 초음파 데이터를 이용하여, 초음파 영상을 생성한다.
- [0033] 디스플레이부(140)는 생성된 초음파 영상 및 초음파 영상 장치(100)에서 처리되는 다양한 정보를 표시할 수 있다. 초음파 영상 장치(100)는 구현 형태에 따라 하나 또는 복수의 디스플레이부(140)를 포함할 수 있다. 또한, 디스플레이부(140)는 터치패널과 결합하여 터치 스크린으로 구현될 수 있다.
- [0034] 제어부(120)는 초음파 영상 장치(100)의 전반적인 동작 및 초음파 영상 장치(100)의 내부 구성 요소들 사이의 신호 흐름을 제어할 수 있다. 제어부(120)는 초음파 영상 장치(100)의 기능을 수행하기 위한 프로그램 또는 데이터를 저장하는 메모리, 및 프로그램 또는 데이터를 처리하는 프로세서를 포함할 수 있다. 또한, 제어부(120)는 입력부(170) 또는 외부 장치로부터 제어신호를 수신하여, 초음파 영상 장치(100)의 동작을 제어할 수 있다.
- [0035] 초음파 영상 장치(100)는 통신부(160)를 포함하며, 통신부(160)를 통해 외부 장치(예를 들면, 서버, 의료 장치, 휴대 장치(스마트폰, 태블릿 PC, 웨어러블 기기 등))와 연결할 수 있다.
- [0036] 통신부(160)는 외부 장치와 통신을 가능하게 하는 하나 이상의 구성 요소를 포함할 수 있으며, 예를 들어 근거리 통신 모듈, 유선 통신 모듈 및 무선 통신 모듈 중 적어도 하나를 포함할 수 있다.
- [0037] 통신부(160)가 외부 장치로부터 제어 신호 및 데이터를 수신하고, 수신된 제어 신호를 제어부(120)에 전달하여 제어부(120)로 하여금 수신된 제어 신호에 따라 초음파 영상 장치(100)를 제어하도록 하는 것도 가능하다.
- [0038] 또는, 제어부(120)가 통신부(160)를 통해 외부 장치에 제어 신호를 송신함으로써, 외부 장치를 제어부의 제어 신호에 따라 제어하는 것도 가능하다.
- [0039] 예를 들어 외부 장치는 통신부를 통해 수신된 제어부의 제어 신호에 따라 외부 장치의 데이터를 처리할 수 있다.
- [0040] 외부 장치에는 초음파 영상 장치(100)를 제어할 수 있는 프로그램이 설치될 수 있는 바, 이 프로그램은 제어부(120)의 동작의 일부 또는 전부를 수행하는 명령어를 포함할 수 있다.
- [0041] 프로그램은 외부 장치에 미리 설치될 수도 있고, 외부장치의 사용자가 어플리케이션을 제공하는 서버로부터 프로그램을 다운로드하여 설치하는 것도 가능하다. 어플리케이션을 제공하는 서버에는 해당 프로그램이 저장된 기록매체가 포함될 수 있다.
- [0042] 저장부(150)는 초음파 영상 장치(100)를 구동하고 제어하기 위한 다양한 데이터 또는 프로그램, 입/출력되는 초음파 데이터, 획득된 초음파 영상 등을 저장할 수 있다.
- [0043] 입력부(170)는, 초음파 영상 장치(100)를 제어하기 위한 사용자의 입력을 수신할 수 있다. 예를 들어, 사용자의 입력은 버튼, 키 패드, 마우스, 트랙볼, 조그 스위치, 돔(knop) 등을 조작하는 입력, 터치 패드나 터치 스크린을 터치하는 입력, 음성 입력, 모션 입력, 생체 정보 입력(예를 들어, 홍채 인식, 지문 인식 등) 등을 포함할 수 있으나 이에 한정되지 않는다.
- [0044] 일 실시예에 따른 초음파 영상 장치(100)의 예시는 도 2a 내지 도 2c를 통해 후술된다.
- [0045] 도 2a 내지 도 2c는 일부 실시예에 따른 초음파 영상 장치를 나타내는 도면들이다.
- [0046] 도 2a 및 도 2b를 참조하면, 초음파 영상 장치(100a, 100b)는 메인 디스플레이부(121) 및 서브 디스플레이부(122)를 포함할 수 있다. 메인 디스플레이부(121) 및 서브 디스플레이부(122) 중 하나는 터치스크린으로 구현될 수 있다. 메인 디스플레이부(121) 및 서브 디스플레이부(122)는 초음파 영상 또는 초음파 영상 장치(100a, 100b)에서 처리되는 다양한 정보를 표시할 수 있다. 또한, 메인 디스플레이부(121) 및 서브 디스플레이부(122)는 터치 스크린으로 구현되고, GUI 를 제공함으로써, 사용자로부터 초음파 영상 장치(100a, 100b)를 제어하기 위한 데이터를 입력 받을 수 있다. 예를 들어, 메인 디스플레이부(121)는 초음파 영상을 표시하고, 서브 디스플레이부(122)는 초음파 영상의 표시를 제어하기 위한 컨트롤 패널을 GUI 형태로 표시할 수 있다. 서브 디스플레이부(122)는 GUI 형태로 표시된 컨트롤 패널을 통하여, 영상의 표시를 제어하기 위한 데이터를 입력 받을 수 있다. 초음파 영상 장치(100a, 100b)는 입력 받은 제어 데이터를 이용하여, 메인 디스플레이부(121)에 표시된 초음파 영상의 표시를 제어할 수 있다.
- [0047] 도 2b를 참조하면, 초음파 영상 장치(100b)는 메인 디스플레이부(121) 및 서브 디스플레이부(122) 이외에 컨트롤 패널(165)을 더 포함할 수 있다. 컨트롤 패널(165)은 버튼, 트랙볼, 조그 스위치, 돔(knop) 등을 포함할 수 있으며, 사용자로부터 초음파 영상 장치(100b)를 제어하기 위한 데이터를 입력 받을 수 있다. 예를 들어, 컨트롤

를 패널(165)은 TGC(Time Gain Compensation) 버튼(171), Freeze 버튼(172) 등을 포함할 수 있다. TGC 버튼(171)은, 초음파 영상의 깊이 별로 TGC 값을 설정하기 위한 버튼이다. 또한, 초음파 영상 장치(100b)는 초음파 영상을 스캔하는 도중에 Freeze 버튼(172) 입력이 감지되면, 해당 시점의 프레임 영상이 표시되는 상태를 유지시킬 수 있다.

- [0048] 한편, 컨트롤 패널(165)에 포함되는 버튼, 트랙볼, 조그 스위치, 놉(knop) 등은, 메인 디스플레이부(121) 또는 서브 디스플레이부(122)에 GUI로 제공될 수 있다.
- [0049] 도 2c를 참조하면, 초음파 영상 장치(100c)는 휴대형으로도 구현될 수 있다. 휴대형 초음파 영상 장치(100c)의 예로는, 프로브 및 어플리케이션을 포함하는 스마트 폰(smart phone), 랩탑 컴퓨터, PDA, 태블릿 PC 등이 있을 수 있으나, 이에 한정되지 않는다.
- [0050] 초음파 영상 장치(100c)는 프로브(20)와 본체(40)를 포함하며, 프로브(20)는 본체(40)의 일측에 유선 또는 무선으로 연결될 수 있다. 본체(40)는 터치 스크린(145)을 포함할 수 있다. 터치 스크린(145)은 초음파 영상, 초음파 영상 장치에서 처리되는 다양한 정보, 및 GUI 등을 표시할 수 있다.
- [0051] 이하에서는 도 3을 참조하여 초음파 영상 장치의 동작 방법의 개념을 설명한다.
- [0052] 도 3은 일부 실시예에 따른 초음파 영상 장치가 적어도 하나의 거리 표시선을 표시하는 방법을 설명하기 위한 도면이다.
- [0053] 도 3을 참조하면, 일부 실시예에 따른 초음파 영상 장치가 표시하는 초음파 영상(300)이 도시되어 있다. 초음파 영상(300)에는 대상체로 삽입된 의료용 도구(310) 및 대상체 내의 관심 영역(330)이 나타나 있다.
- [0054] 본 개시의 일부 실시예에 따른 초음파 영상 장치는, 초음파 영상(300)에서 의료용 도구(310)의 기준 영역을 검출하고, 기준 영역을 기준으로 배치된 적어도 하나의 거리 표시선(320)을 초음파 영상(300) 내에 표시하고, 의료용 도구(310)의 이동에 따라 적어도 하나의 거리 표시선(320)의 위치를 업데이트할 수 있다. 예를 들어, 도 3에 도시된 것과 같이, 초음파 영상 장치는 의료용 도구(310)의 말단을 기준 영역(312)으로 결정하고, 기준 영역(312)을 기준으로 적어도 하나의 거리 표시선(320)을 표시할 수 있다. 도 3을 참조하면, 기준 영역(312)이 표시된 원을 제외하고 적어도 하나의 거리 표시선(320)이 4개인 일 예가 도시되어 있다. 적어도 하나의 거리 표시선(320)의 개수는 하나 또는 그 이상일 수 있다. 적어도 하나의 거리 표시선(320)의 개수는 자동으로 결정되거나, 사용자 입력에 의해 결정될 수 있다.
- [0055] 사용자가 대상체 내로 의료용 도구(310)가 삽입되는 의료행위 시, 사용자가 의료용 도구(310)를 용이하게 제어할 수 있도록 초음파 영상(300)에 눈금 또는 의료용 도구(310)를 가이드하기 위한 가이드 등을 표시할 필요가 있다. 예를 들면, 의료행위 중 빈번히 캘리퍼(caliper)를 수행하거나, 초음파 영상(300) 전체에 의료용 도구(310)의 실시간 이동과 무관하게 고정된 격자를 표시하는 등의 방법을 통해 의료용 도구(310)의 제어를 보조할 수 있다. 그러나 이러한 방법에 따르면, 의료행위 중 캘리퍼를 수행하기 위해 의료행위를 잠시 중단해야 하는 점, 또는 초음파 영상(300)에 표시된 격자가 고정되어 있어 대상체에서 의료용 도구(310)가 이동할 때 의료용 도구(310)와 주변 조직과의 관계를 알기 어렵다는 점 등의 문제점이 존재한다.
- [0056] 본 개시의 다양한 실시예에 따른 초음파 영상 장치는, 초음파 영상(300)에서 의료용 도구(310)의 이동에 따라 위치가 업데이트되는 적어도 하나의 거리 표시선을 의료용 도구(310)를 기준으로 표시함으로써, 대상체 내로 의료용 도구(310)가 삽입되는 의료행위 시, 사용자가 의료행위를 중지하지 않고 의료용 도구(310)를 이동시키며 실시간으로 의료용 도구(310)와 주변 조직 간의 거리를 쉽게 알 수 있도록 하는 효과를 제공할 수 있다.
- [0057] 도 4는 일부 실시예에 따른 초음파 영상 장치(400)의 구조를 나타낸 도면이다.
- [0058] 일부 실시예에 따른 초음파 영상 장치(400)는 프로브(410), 디스플레이(420), 및 프로세서(430)를 포함할 수 있다.
- [0059] 초음파 영상 장치(400)는 초음파 영상 시스템, 범용 컴퓨터, 휴대용 단말, 또는 키오스크 등의 형태로 구현될 수 있다. 초음파 영상 시스템은 예를 들면, 도 1의 초음파 영상 장치(100), 및 도 2a의 초음파 영상 장치(100a), 도 2b의 초음파 영상 장치(100b), 및 도 2c의 초음파 영상 장치(100c) 형태로 구현될 수 있다.
- [0060] 프로브(410)는 대상체에 대한 초음파 영상을 생성하기 위한 초음파 영상 데이터를 획득할 수 있다. 예를 들어, 프로브(410)는 대상체에 초음파 신호를 송신하고 송신된 초음파 신호에 대한 에코 신호를 수신할 수 있다. 수신된 에코 신호는 초음파 영상 생성을 위한 데이터로서 대상체에 대한 초음파 영상을 생성하는데 이용될 수 있다.

다. 일부 실시예에 따르면, 프로브(410)는 도 1의 프로브(20)에 대응될 수 있다.

- [0061] 디스플레이(420)는 초음파 영상을 디스플레이할 수 있다. 일부 실시예에 따르면, 디스플레이(420)는 도 1의 디스플레이부(140)에 대응될 수 있다.
- [0062] 프로세서(430)는 초음파 영상 장치(400)의 전반적인 동작을 제어하고, 데이터를 처리할 수 있다. 프로세서(430)는 하나 이상의 프로세서를 포함할 수 있다. 일부 실시예에 따르면, 프로세서(430)는 프로브(410)를 제어하고 초음파 신호를 처리하는 동작을 수행하는 프로세서로서, 하나 또는 복수 개로 구현될 수 있다. 일부 실시예에 따르면, 프로세서(430)는 도 1의 영상 처리부(130)에 대응하거나, 영상 처리부(130)와 제어부(120)의 조합에 대응할 수 있다.
- [0063] 일부 실시예에 따르면, 초음파 영상 장치(400)는 사용자가 초음파 영상 장치(400)를 제어할 수 있도록 하는 사용자 인터페이스를 제공할 수 있다. 사용자 인터페이스는 다양한 형태로 제공될 수 있다. 예를 들어, 초음파 영상 장치(400)는 도 2a 및 도 2b의 서브 디스플레이부(122)를 포함할 수 있고, 사용자 인터페이스는 서브 디스플레이부(122)가 GUI 형태로 표시하는 컨트롤 패널을 통해 제공될 수 있다. 또한, 초음파 영상 장치(400)는 도 2b의 컨트롤 패널(165)을 포함할 수 있고, 사용자 인터페이스는 컨트롤 패널(165)이 포함하는 버튼, 트랙볼, 조그 스위치, knob 등을 통해 제공될 수도 있다. 또한, 초음파 영상 장치(400)의 디스플레이(420)는 터치패널과 결합하여 터치 스크린으로 구현될 수 있고, 사용자 인터페이스는 디스플레이(420)에 표시된 GUI를 통해 제공될 수도 있다.
- [0064] 일부 실시예에 따르면, 프로세서(430)는 에코 신호로부터 생성된 초음파 영상에서 대상체로 삽입된 의료용 도구의 기준 영역을 검출하고, 디스플레이(420)를 통해 기준 영역을 기준으로 배치된 적어도 하나의 거리 표시선을 초음파 영상 내에 표시하고, 의료용 도구의 이동에 따라 적어도 하나의 거리 표시선의 위치를 업데이트할 수 있다.
- [0065] 일부 실시예에 따르면, 프로세서(430)는 디스플레이(420)를 통해, 의료용 도구의 기준 영역을 기준으로, 설정된 간격으로 적어도 하나의 거리 표시선을 표시할 수 있다. 적어도 하나의 거리 표시선 사이의 간격은 초음파 영상 장치(400)에 의해 자동으로 설정되거나, 사용자 입력에 기초하여 설정될 수 있다. 일부 실시예에 따르면, 적어도 하나의 거리 표시선 사이의 간격은 거리 표시선의 개수에 기초하여 설정될 수 있다. 일부 실시예에 따르면, 적어도 하나의 거리 표시선의 개수는 적어도 하나의 거리 표시선의 간격에 기초하여 설정될 수 있다.
- [0066] 일부 실시예에 따르면, 프로세서(430)는 디스플레이(420)를 통해, 적어도 하나의 거리 표시선 각각에 대한 의료용 도구의 기준 영역으로부터의 거리 정보를 표시할 수 있다.
- [0067] 일부 실시예에 따르면, 의료용 도구의 기준 영역은, 의료용 도구의 말단이 위치한 영역을 포함하는 적어도 일부의 영역이고, 프로세서(430)는, 디스플레이(420)를 통해, 기준 영역의 테두리로부터의 거리 또는 기준 영역의 중심으로부터의 거리에 따라 적어도 하나의 거리 표시선을 표시할 수 있다.
- [0068] 일부 실시예에 따르면, 프로세서(430)는 디스플레이(420)를 통해, 의료용 도구의 기준 영역을 시각적으로 표시하고, 거리 표시선 고정 입력을 수신하는 것에 대응하여, 의료용 도구의 이동과 무관하게, 현재 표시된 적어도 하나의 거리 표시선을 고정하여 표시할 수 있다.
- [0069] 일부 실시예에 따르면, 프로세서(430)는 디스플레이(420)를 통해, 의료용 도구의 기준 영역을 시각적으로 표시하고, 거리 표시선 숨김 입력을 수신하는 것에 대응하여, 현재 표시된 적어도 하나의 거리 표시선을 숨길 수 있다.
- [0070] 일부 실시예에 따르면, 프로세서(430)는 적어도 하나의 거리 표시선의 개수, 적어도 하나의 거리 표시선의 형태, 적어도 하나의 거리 표시선 사이의 간격, 및 의료용 도구의 기준 영역에 대한 설정 조건 중 적어도 하나를 설정하는 사용자 인터페이스를 제공할 수 있다.
- [0071] 일부 실시예에 따르면, 의료용 도구의 기준 영역에 대한 설정 조건은, 기준 영역의 폭, 넓이, 모양, 및 기준 영역을 점으로 설정할 것인지 여부 중 적어도 하나를 포함할 수 있다.
- [0072] 일부 실시예에 따르면, 적어도 하나의 거리 표시선의 형태는, 적어도 하나의 거리 표시선의 색상, 투명도, 패턴, 및 적어도 하나의 거리 표시선 각각의 의료용 도구의 기준 영역으로부터의 거리에 따른 투명도 중 적어도 하나를 포함할 수 있다.
- [0073] 일부 실시예에 따르면, 프로세서(430)는 디스플레이(420)를 통해, 기설정된 영역을 기준으로 배치된 적어도 하나

나의 거리 표시선을 초음파 영상 내에 표시할 수 있다.

- [0074] 일부 실시예에 따르면, 프로세서(430)는 디스플레이(420)를 통해, 적어도 하나의 관심 영역을 초음파 영상 내에 시각적으로 표시하고, 의료용 도구의 기준 영역으로부터 적어도 하나의 관심 영역 각각까지의 거리 정보를 표시할 수 있다.
- [0075] 일부 실시예에 따르면, 프로세서(430)는 디스플레이(420)를 통해, 의료용 도구의 긴 축을 잇는 연장선을 표시하고, 의료용 도구의 말단과 적어도 하나의 관심 영역을 이은 선, 의료용 도구의 말단으로부터 적어도 하나의 관심 영역까지의 거리 정보, 및 연장선으로부터 적어도 하나의 관심 영역까지의 최단거리 정보 중 적어도 하나를 표시할 수 있다.
- [0076] 이하에서는 도 5 내지 도 14를 참조하여 초음파 영상 장치의 동작 방법의 구체적인 예를 설명한다.
- [0077] 도 5는 일부 실시예에 따른 초음파 영상 장치가 적어도 하나의 거리 표시선을 표시하는 방법을 설명하기 위한 흐름도이다.
- [0078] 510 단계에서, 초음파 영상 장치(400)는 프로브(410)가 수신한 에코 신호로부터 생성된 초음파 영상에서 대상체로 삽입된 의료용 도구의 기준 영역을 검출할 수 있다.
- [0079] 일부 실시예에 따른 초음파 영상 장치(400)는 초음파 영상에서 대상체로 삽입된 의료용 도구를 검출할 수 있다. 즉, 초음파 영상 장치(400)는 초음파 영상에서 의료용 도구가 표시되는 위치 및 영역을 실시간으로 검출할 수 있다. 예를 들어, 초음파 영상 장치(400)는 프로브(410)가 수신한 에코 신호로부터 생성된 초음파 영상에 대한 영상 분석을 통해 의료용 도구를 검출할 수 있다.
- [0080] 또한, 초음파 영상 장치(400)는 전자기장을 이용한 물체 검출 기술을 통하여 의료용 도구를 검출할 수도 있다. 예를 들어, 전자기장 발생기(Electromagnetic field generator)가 의료용 도구에 인접하게 배치되고, 소정 범위의 영역에 전자기장을 형성할 수 있다. 전자기장 발생기에 의해 대상체 및 의료용 도구가 위치하는 영역에는 3차원 좌표계가 형성될 수 있다. 의료용 도구는 전자기장을 검출하는 전자기 센서(Electromagnetic sensor)를 포함할 수 있다. 초음파 영상 장치(400)는 의료용 도구의 위치 및 이동 방향에 관한 정보를 획득하기 위한 트래커(tracker)를 포함할 수 있다. 의료용 도구의 전자기 센서는 전자기장 발생기에 의해 형성된 전자기장을 검출하고, 3차원 공간 속에서 검출된 의료용 도구의 위치 정보를 트래커에 제공할 수 있다. 초음파 영상 장치(400)는 트래커가 획득한 의료용 도구의 위치 및 이동 방향 정보에 기초하여, 프로브(410)가 수신한 에코 신호로부터 생성된 초음파 영상에서 대상체로 삽입된 의료용 도구를 검출할 수 있다.
- [0081] 한편, 초음파 영상 장치(400)가 초음파 영상에서 의료용 도구를 검출하는 방법은 전술한 예시에 한정되지 않고 다양하게 정해질 수 있다.
- [0082] 초음파 영상 장치(400)는 검출된 의료용 도구의 기준 영역을 검출할 수 있다.
- [0083] 의료용 도구의 기준 영역은 초음파 영상에 적어도 하나의 거리 표시선을 표시하기 위한 기준이 되는 영역을 의미한다. 의료용 도구의 기준 영역은 초음파 영상에서 의료용 도구가 표시되는 영역 중 적어도 일부의 영역일 수 있다.
- [0084] 일부 실시예에 따르면, 의료용 도구의 기준 영역은 의료용 도구의 말단 부분이거나, 의료용 도구의 말단이 위치한 영역을 포함하는 적어도 일부의 영역일 수 있다. 예를 들어, 의료용 도구가 의료용 바늘인 경우, 의료용 도구의 기준 영역은 바늘 끝(needle tip) 또는 바늘 끝을 포함하는 적어도 일부의 영역일 수 있다.
- [0085] 일부 실시예에 따르면, 의료용 도구의 기준 영역은 사용자에게 의해 설정될 수 있다. 예를 들어, 사용자는 초음파 영상 장치(400)가 제공하는 사용자 인터페이스를 통해 의료용 도구의 기준 영역에 대한 설정 조건을 설정할 수 있다. 의료용 도구의 기준 영역에 대한 설정 조건은, 기준 영역의 폭, 넓이, 모양, 및 기준 영역을 점으로 설정할 것인지 여부 중 적어도 하나를 포함할 수 있다. 즉, 사용자는 초음파 영상에서 의료용 도구가 표시되는 영역 중 적어도 일부의 영역을 기준 영역으로 설정할 수 있다.
- [0086] 일부 실시예에 따르면, 초음파 영상 장치(400)는 초음파 영상에서 대상체로 삽입된 의료용 도구 전체를 검출하지 않고 의료용 도구의 기준 영역만을 검출할 수도 있다.
- [0087] 520 단계에서, 초음파 영상 장치(400)는 디스플레이를 통해 기준 영역을 기준으로 배치된 적어도 하나의 거리 표시선을 초음파 영상 내에 표시할 수 있다.

- [0088] 적어도 하나의 거리 표시선은, 대상체 내에서 의료용 도구 주변의 조직들에 대한 의료용 도구의 위치가 쉽게 파악될 수 있도록, 의료용 도구의 기준 영역을 기준으로 배치되는 적어도 하나의 표시선을 의미한다.
- [0089] 적어도 하나의 거리 표시선의 개수, 형태, 및 적어도 하나의 거리 표시선 사이의 간격 등은 다양하게 정해질 수 있다. 예를 들어, 적어도 하나의 거리 표시선은 기준 영역의 중심을 중심으로 하는 적어도 하나의 원일 수 있다.
- [0090] 또한, 적어도 하나의 거리 표시선은 기준 영역의 형태에 대응하는 형태로 표시될 수 있다. 예를 들어, 기준 영역이 모서리가 둥근 사각형의 형태인 경우, 적어도 하나의 거리 표시선 각각은 기준 영역의 중심을 중심으로 하는 모서리가 둥근 사각형(rounded rectangle)일 수 있다.
- [0091] 일부 실시예에 따르면, 초음파 영상 장치(400)는 의료용 도구가 위치한 영역 또는 의료용 도구의 기준 영역을 시각적으로 표시할 수 있다. 예를 들어, 초음파 영상 장치(400)는 의료용 도구가 위치한 영역의 테두리 또는 의료용 도구의 기준 영역의 테두리를 표시될 수 있다. 초음파 영상 장치(400)는 의료용 도구가 위치한 영역 또는 기준 영역의 테두리를 표시함으로써, 의료용 도구의 위치 또는 이동이 쉽게 파악될 수 있도록 하는 효과, 및 적어도 하나의 거리 표시선이 거리 정보를 표시하는 데에 기준이 되는 영역이 쉽게 파악될 수 있도록 하는 효과를 제공할 수 있다.
- [0092] 적어도 하나의 거리 표시선의 다양한 종류는 도 6 내지 도 8에서 자세히 설명한다.
- [0093] 일부 실시예에 따르면, 초음파 영상 장치(400)는 적어도 하나의 거리 표시선 각각에 대한 의료용 도구의 기준 영역으로부터의 거리 정보를 표시할 수 있다. 초음파 영상 장치(400)는 전술한 거리 정보를 표시함으로써 의료용 도구 주변의 조직들에 대한 의료용 도구의 위치가 정량적으로 파악될 수 있는 효과를 제공할 수 있다.
- [0094] 일부 실시예에 따르면, 적어도 하나의 거리 표시선의 표시 조건은 사용자에게 의해 설정될 수 있다. 예를 들어, 사용자는 초음파 영상 장치(400)가 제공하는 사용자 인터페이스를 통해 적어도 하나의 거리 표시선의 표시 조건을 설정할 수 있다. 적어도 하나의 거리 표시선의 표시 조건은, 적어도 하나의 거리 표시선의 개수, 형태, 및 적어도 하나의 거리 표시선 사이의 간격 중 적어도 하나를 포함할 수 있다.
- [0095] 예를 들어, 적어도 하나의 거리 표시선의 형태는, 적어도 하나의 거리 표시선의 색상, 투명도, 패턴, 및 적어도 하나의 거리 표시선 각각의 의료용 도구의 기준 영역으로부터의 거리에 따른 투명도 중 적어도 하나를 포함할 수 있다.
- [0096] 또한, 일부 실시예에 따르면, 초음파 영상 장치(400)는 의료용 도구의 기준 영역과 다른 기설정된 영역을 기준으로 배치된 적어도 하나의 거리 표시선을 초음파 영상 내에 표시할 수 있다. 기설정된 영역은 초음파 영상 장치(400)가 제공하는 사용자 인터페이스를 통해 설정될 수 있다. 예를 들어, 기설정된 영역은 대상체 내의 조직, 환부, 등 다양한 관심 영역(ROI)일 수 있다.
- [0097] 초음파 영상 장치(400)는 기설정된 영역을 기준으로 배치된 적어도 하나의 거리 표시선을 표시함으로써 기설정된 영역을 기준으로 의료용 도구의 상대적 위치를 시각적으로 표시할 수 있다.
- [0098] 기설정된 영역을 기준으로 배치된 적어도 하나의 거리 표시선의 다양한 종류 및 표시 방법은 의료용 도구의 기준 영역을 기준으로 배치된 적어도 하나의 거리 표시선의 다양한 종류 및 표시 방법에 대응될 수 있다.
- [0099] 530 단계에서, 초음파 영상 장치(400)는 의료용 도구의 이동에 따라 적어도 하나의 거리 표시선의 위치를 업데이트할 수 있다.
- [0100] 사용자가 의료용 도구를 조작함에 따라 초음파 영상에서 의료용 도구의 위치는 이동한다. 단계 520에서 설명한 바와 같이, 초음파 영상 장치(400)는 초음파 영상에서 의료용 도구 또는 의료용 도구의 기준 영역이 표시되는 위치 및 영역을 실시간으로 검출할 수 있다.
- [0101] 초음파 영상 장치(400)는 의료용 도구의 이동에 의해 초음파 영상에서 의료용 도구의 기준 영역의 위치가 변화하는 것에 따라, 변화된 기준 영역을 기준으로 적어도 하나의 거리 표시선을 표시할 수 있다. 즉, 초음파 영상 장치(400)는 의료용 도구의 이동에 따라 적어도 하나의 거리 표시선의 위치를 업데이트할 수 있다.
- [0102] 초음파 영상 장치(400)는 의료용 도구의 이동에 따라 적어도 하나의 거리 표시선의 위치를 업데이트함으로써, 대상체 내로 의료용 도구가 삽입되는 의료행위 시, 사용자가 의료행위를 중지하지 않고 의료용 도구를 이동시키며 실시간으로 의료용 도구와 주변 조직 간의 거리를 쉽게 알 수 있도록 하는 효과를 제공할 수 있다.

- [0103] 도 6은 일부 실시예에 따른 초음파 영상 장치가 표시할 수 있는 다양한 형태의 거리 표시선을 설명하기 위한 도면이다.
- [0104] 도 5의 520 단계에서 설명한 바와 같이, 적어도 하나의 거리 표시선의 개수, 형태, 및 적어도 하나의 거리 표시선 사이의 간격 등은 다양하게 정해질 수 있다. 또한 의료용 도구가 위치한 영역 또는 의료용 도구의 기준 영역의 테두리가 표시될 수도 있다.
- [0105] 도 6의 601을 참조하면, 예를 들어 적어도 하나의 거리 표시선(616)은 의료용 도구(612)의 말단을 기준 영역(614)으로 하여, 기준 영역(614)의 중심을 중심으로 하는 적어도 하나의 원일 수 있다.
- [0106] 도 6의 601에는 기준 영역(614)이 표시된 원을 제외하고 적어도 하나의 거리 표시선(616)의 개수가 4개인 일 예가 도시되어 있다. 적어도 하나의 거리 표시선(616)은 기준 영역(614)의 테두리로부터의 거리 또는 기준 영역(614)의 중심으로부터의 거리에 따라 표시될 수 있다.
- [0107] 적어도 하나의 거리 표시선(616)은 기준 영역(614)의 테두리로부터 일정한 간격으로 표시될 수 있다. 예를 들어, 기준 영역(614)이 반지름이  $r$ 인 원이고, 적어도 하나의 거리 표시선(616) 사이의 간격이  $L$ 인 경우, 적어도 하나의 거리 표시선(616)은 각각 반지름이  $r+L$ ,  $r+2L$ ,  $r+3L$ ,  $r+4L$ 인 4개의 원일 수 있다.
- [0108] 또한, 도 6의 601에 도시된 바와 달리, 의료용 도구(612)의 기준 영역(614)은 원으로 표시되지 않을 수도 있으며, 기준 영역(614)의 중심이 점으로 표시되는 등 다양하게 표시될 수 있다. 또는 기준 영역(614)은 표시되지 않을 수도 있다.
- [0109] 또한, 적어도 하나의 거리 표시선(616)은 기준 영역(614)의 중심을 중심으로 하고 일정한 간격으로 표시되는 원일 수도 있다. 예를 들어, 적어도 하나의 거리 표시선(616) 사이의 간격이  $L$ 인 경우, 적어도 하나의 거리 표시선(616)은 각각 반지름이  $L$ ,  $2L$ ,  $3L$ ,  $4L$ 인 4개의 원일 수 있다.
- [0110] 또한, 적어도 하나의 거리 표시선(616)의 개수는 도 6의 601에 도시된 예시에 한정되지 않고 다양하게 정해질 수 있다.
- [0111] 초음파 영상 장치(400)는 도 6의 601에 도시된 바와 같이 기준 영역(614)을 중심으로 적어도 하나의 거리 표시선(616)을 원형으로 표시함으로써, 대상체 내의 조직 및 관심 영역(618)에 대한 의료용 도구(612)의 기준 영역(614)의 위치 또는 거리가 쉽게 파악될 수 있도록 하는 효과를 제공할 수 있다. 예를 들어, 의료용 도구(612)의 말단으로부터 대상체 내의 조직 또는 관심 영역(618)까지의 거리가 시각적으로 파악될 수 있다.
- [0112] 도 6의 602를 참조하면, 예를 들어 적어도 하나의 거리 표시선(626) 각각은 의료용 도구(622)의 말단이 위치한 영역을 포함하는 적어도 일부의 영역을 기준 영역(624)으로 하여, 기준 영역(624)의 중심을 중심으로 하는 모서리가 둥근 사각형일 수 있다.
- [0113] 도 6의 602에는 기준 영역(624)이 표시된 것을 제외하고 적어도 하나의 거리 표시선(626)의 개수가 4개인 일 예가 도시되어 있다. 적어도 하나의 거리 표시선(626)은 기준 영역(624)의 테두리로부터의 거리 또는 기준 영역(624)의 중심으로부터의 거리에 따라 표시될 수 있다.
- [0114] 적어도 하나의 거리 표시선(626)은 기준 영역(624)의 테두리로부터 일정한 간격으로 표시될 수 있다. 예를 들어, 적어도 하나의 거리 표시선(616) 사이의 간격이  $L$ 인 경우, 적어도 하나의 거리 표시선(616)은 각각 기준 영역(624)으로부터  $L$ ,  $2L$ ,  $3L$ ,  $4L$ 의 간격으로 표시될 수 있다.
- [0115] 또한, 도 6의 602에 도시된 바와 달리, 의료용 도구(622)의 기준 영역(624)은 모서리가 둥근 사각형으로 표시되지 않을 수도 있으며, 기준 영역의 중심이 점으로 표시되는 등 다양하게 표시될 수 있다. 또는 기준 영역(624)은 표시되지 않을 수도 있다. 적어도 하나의 거리 표시선(626)은 기준 영역(624)의 중심을 중심으로 하고 일정한 간격으로 표시되는 모서리가 둥근 사각형일 수도 있다.
- [0116] 또한, 적어도 하나의 거리 표시선(626)의 개수는 도 6의 602에 도시된 예시에 한정되지 않고 다양하게 정해질 수 있다.
- [0117] 도 6의 601 및 602를 참조하면, 적어도 하나의 거리 표시선은 의료용 도구의 기준 영역의 형태에 대응하는 형태로 표시될 수 있다. 예를 들어, 도 6의 601에 도시된 바와 같이 의료용 도구(612)의 기준 영역(614)의 형태가 원인 경우 적어도 하나의 거리 표시선(616) 또한 원의 형태로 표시될 수 있고, 도 6의 602에 도시된 바와 같이 의료용 도구(622)의 기준 영역(624)의 형태가 모서리가 둥근 사각형인 경우 적어도 하나의 거리 표시선(626) 또한 모서리가 둥근 사각형의 형태로 표시될 수 있다. 물론 의료용 도구의 기준 영역의 형태 및 적어도 하나의

거리 표시선의 형태가 기준 영역의 형태에 대응하여 표시되는 방법은 전술한 예에 한정되지 않고 다양하게 정해질 수 있다.

- [0118] 초음파 영상 장치(400)는 도 6의 602에 도시된 바와 같이 기준 영역(624)을 중심으로 적어도 하나의 거리 표시선(626)을 모서리가 둥근 사각형의 형태로 표시함으로써, 대상체 내의 조직 및 관심 영역(628)에 대한 의료용 도구(622)의 기준 영역(624)의 위치 또는 거리가 쉽게 파악될 수 있도록 하는 효과를 제공할 수 있다. 예를 들어, 의료용 도구(622)의 말단을 포함하는 적어도 일부의 영역으로부터 대상체 내의 조직 또는 관심 영역(618)까지의 거리가 시각적으로 파악될 수 있다.
- [0119] 도 6의 603을 참조하면, 예를 들어 적어도 하나의 거리 표시선(636)은 의료용 도구(632)의 긴 축과 수직인 적어도 하나의 선일 수 있다.
- [0120] 도 6의 603에서는 의료용 도구(632)가 위치한 영역이 의료용 도구(632)의 기준 영역(634)으로 결정되고, 기준 영역(634)의 테두리가 표시된 경우를 예로 들어 설명한다.
- [0121] 도 6의 603에는 기준 영역(634)이 표시된 것을 제외하고 적어도 하나의 거리 표시선(636)의 개수가 13개인 일 예가 도시되어 있다. 적어도 하나의 거리 표시선(636)은 의료용 도구(632)의 긴 축과 수직이며, 따라서 기준 영역(634)의 테두리의 긴 선과 수직으로 표시되어 있다.
- [0122] 적어도 하나의 거리 표시선(636)은 일정한 간격으로 표시될 수 있고, 기준 영역(634)을 가로지르며 표시될 수 있다. 또한, 적어도 하나의 거리 표시선(636)은 기준 영역(634)을 가로지르지 않으며, 의료용 도구(632)의 말단의 앞쪽에 표시될 수도 있다. 도 6의 603에는 적어도 하나의 거리 표시선(603) 중 기준 영역(634)을 가로지르는 선이 9개, 가로지르지 않는 선이 4개인 예가 도시되어 있다.
- [0123] 적어도 하나의 거리 표시선(636) 각각은 같은 길이의 선일 수 있다. 그러나, 의료용 도구(632)의 긴 축과 수직하게 표시되는 적어도 하나의 거리 표시선(636)의 종류는 도 6의 603에 도시된 바에 의해 한정되지 않고 다양하게 정해질 수 있다. 예를 들어, 적어도 하나의 거리 표시선(636)의 개수, 의료용 도구(632)의 말단의 앞쪽에 표시되는 거리 표시선의 개수, 적어도 하나의 거리 표시선(636) 사이의 간격 등은 다양하게 정해질 수 있다.
- [0124] 또한, 적어도 하나의 거리 표시선(636) 각각은 서로 다른 길이를 가질 수도 있고, 적어도 하나의 거리 표시선(636) 사이의 간격은 일정하지 않을 수도 있다. 예를 들어, 의료용 도구(632)의 말단으로부터의 거리가 멀어질수록 적어도 하나의 거리 표시선(636) 사이의 간격이 좁아지거나 넓어질 수 있다.
- [0125] 도 6의 604를 참조하면, 예를 들어 적어도 하나의 거리 표시선은 의료용 도구(642)의 긴 축을 따라(또는, 긴 축과 평행하게) 의료용 도구(642)의 말단으로부터 연장된 선(646-2)을 포함할 수 있다.
- [0126] 도 6의 604에서는 의료용 도구(642)가 위치한 영역이 의료용 도구(642)의 기준 영역(644)으로 결정되고, 기준 영역(644)의 테두리가 표시된 경우를 예로 들어 설명한다.
- [0127] 의료용 도구(642)의 말단으로부터 연장된 선(646-2)은 의료용 도구(642)가 현재 의료용 도구(642)의 긴 축이 놓인 방향으로 직선 이동할 경우 의료용 도구(642)의 말단이 위치하게 될 영역을 시각적으로 표시할 수 있다.
- [0128] 의료용 도구(642)의 말단으로부터 연장된 선(646-2)은 연장된 선(646-2)과 수직한 적어도 하나의 눈금선을 포함할 수 있다. 적어도 하나의 눈금선은 일정한 간격으로 표시될 수 있다.
- [0129] 또한, 적어도 하나의 거리 표시선은 의료용 도구(642)의 기준 영역(644)의 테두리에 표시되는 적어도 하나의 눈금선(646-1)을 포함할 수 있다. 적어도 하나의 눈금선(646-1)은 기준 영역(644)의 테두리의 긴 선에, 긴 선과 수직으로, 일정한 간격으로 표시될 수 있다.
- [0130] 초음파 영상 장치(400)는 도 6의 601 내지 604에 도시된 바와 같이 적어도 하나의 거리 표시선을 다양한 형태로 표시함으로써, 대상체 내의 조직 또는 관심 영역에 대한 의료용 도구의 위치 또는 거리가 다양한 방법에 따라 시각적으로 파악될 수 있도록 하는 효과를 제공할 수 있다.
- [0131] 한편, 적어도 하나의 거리 표시선의 형태는 도 6의 601 내지 604에 도시된 바에 제한되지 않고 다양하게 정해질 수 있다. 예를 들어, 적어도 하나의 거리 표시선은 격자 형태로 표시될 수도 있으며, 격자 형태의 거리 표시선은 도 7을 참조하여 설명한다.
- [0132] 또한, 사용자는 초음파 영상 장치(400)가 제공하는 사용자 인터페이스를 통해, 다양한 형태의 거리 표시선들 중 하나를 선택할 수도 있고, 적어도 하나의 거리 표시선의 개수, 적어도 하나의 거리 표시선의 형태, 적어도 하나

의 거리 표시선 사이의 간격, 및 의료용 도구의 기준 영역에 대한 설정 조건 중 적어도 하나를 설정할 수 있다. 의료용 도구의 기준 영역에 대한 설정 조건은, 기준 영역의 폭, 넓이, 모양, 및 기준 영역을 점으로 설정할 것인지 여부 중 적어도 하나를 포함할 수 있다.

- [0133] 적어도 하나의 거리 표시선의 형태는, 적어도 하나의 거리 표시선의 색상, 투명도, 패턴, 및 적어도 하나의 거리 표시선 각각의 의료용 도구의 기준 영역으로부터의 거리에 따른 투명도 중 적어도 하나를 포함할 수 있다. 예를 들어, 사용자 인터페이스를 통해 사용자는 초음파 영상 장치(400)가 적어도 하나의 거리 표시선을 실선의 패턴 또는 점선의 패턴으로 표시하도록 설정할 수 있고, 의료용 도구의 기준 영역으로부터 거리가 멀어질수록 적어도 하나의 거리 표시선의 투명도가 증가하거나 감소하도록 설정할 수 있다. 물론 적어도 하나의 거리 표시선에 대해 사용자 인터페이스를 통해 설정할 수 있는 특징은 전술한 예에 한정되지 않고 다양하게 정해질 수 있다.
- [0134] 도 7은 일부 실시예에 따른 초음파 영상 장치가 표시할 수 있는 격자형 거리 표시선의 다양한 형태를 설명하기 위한 도면이다.
- [0135] 도 7에서는 의료용 도구(712, 722, 732, 742)가 위치한 영역이 의료용 도구(712, 722, 732, 742)의 기준 영역(714, 724, 734, 744)으로 결정되고, 기준 영역(714, 724, 734, 744)의 테두리가 표시된 경우를 예로 들어 설명한다.
- [0136] 도 7의 701을 참조하면, 일부 실시예에 따른 초음파 영상 장치(400)는 의료용 도구(712)의 기준 영역(714)을 기준으로 격자형 거리 표시선(716)을 표시할 수 있다.
- [0137] 격자형 거리 표시선(716)의 간격, 가로선과 세로선의 개수, 기준 영역(714)을 기준으로 격자형 거리 표시선(716)이 표시되는 거리 등은 다양하게 정해질 수 있다. 예를 들어, 도 7의 701에 도시된 바와 같이, 초음파 영상 장치(400)는 의료용 도구(712)의 말단의 앞쪽에 말단으로부터 기설정된 거리까지만 격자형 거리 표시선(716)의 가로선 또는 세로선을 표시할 수 있다.
- [0138] 초음파 영상 장치(400)는 도 7의 701에 도시된 바와 같이 의료용 도구(712)를 중심으로 초음파 영상의 일부에만 격자형 거리 표시선(718)을 표시함으로써, 초음파 영상에서 격자형 거리 표시선(718)이 표시되지 않은 부분을 명료하게 표시하는 동시에 의료용 도구(712)와 의료용 도구(712) 주변의 거리 관계에 대한 시각적 정보를 제공할 수 있다.
- [0139] 도 5의 530 단계에서 설명한 바와 같이, 초음파 영상 장치(400)는 의료용 도구(712)의 이동에 의해 초음파 영상에서 의료용 도구(712)의 기준 영역(714)의 위치가 변화하는 것에 따라, 변화된 기준 영역(714)을 기준으로 격자형 거리 표시선(718)을 표시할 수 있다. 초음파 영상 장치(400)는 의료용 도구(712)의 이동에 따라 의료용 도구(712)의 기준 영역(714)을 기준으로 격자형 거리 표시선(718)의 위치를 업데이트 함으로써, 의료용 도구(712)와 주변 조직 또는 관심 영역 사이의 거리 관계에 대한 시각적 정보를 의료용 도구(712)를 중심으로 실시간으로 제공할 수 있다.
- [0140] 이하에서는 도 7의 702 내지 704를 참조하여 격자형 거리 표시선의 다양한 형태를 설명한다.
- [0141] 도 7의 702를 참조하면, 예를 들어 격자형 거리 표시선(726)은 격자선을 일부 표시하지 않는 제1 영역(727)을 포함할 수 있다. 즉, 도 7의 702의 격자형 거리 표시선(726)은 도 7의 701의 격자형 거리 표시선(716)에서 제1 영역(727)에만 격자선이 표시되지 않은 것일 수 있다.
- [0142] 제1 영역(727)은 의료용 도구(722)의 말단을 중심으로 하는 일부의 영역일 수 있다. 또한, 도 7의 702에 도시된 바와 같이, 격자형 거리 표시선(726)의 제1 영역(727)에서, 의료용 도구(722)의 긴 축을 따라(또는, 긴 축과 평행하게) 의료용 도구(722)의 말단으로부터 연장된 선은 표시될 수도 있다.
- [0143] 초음파 영상 장치(400)는 도 7의 702에 도시된 바와 같이 의료용 도구(722)의 말단을 기준으로 격자선을 일부 표시하지 않는 제1 영역(727)을 포함하는 격자형 거리 표시선(726)을 표시함으로써, 초음파 영상에서 의료용 도구(722)의 말단 주변 부분을 명료하게 표시하는 동시에 의료용 도구(722)와 의료용 도구(722) 주변의 거리 관계에 대한 시각적 정보를 제공할 수 있다. 예를 들어, 제1 영역(727)에는 격자선이 표시되지 않으므로써, 의료용 도구(722)의 말단 주변의 관심 영역(728)이 명료하게 표시될 수 있다.
- [0144] 도 7의 703을 참조하면, 예를 들어 격자형 거리 표시선(736)은 의료용 도구(732)의 주변의 일부의 영역에만 표시될 수 있다.

- [0145] 초음파 영상 장치(400)는 도 7의 703에 도시된 바와 같이 의료용 도구(732)의 말단 주변의 일부의 영역에만 격자형 거리 표시선(736)을 표시함으로써, 초음파 영상에서 의료용 도구(732)의 말단과 말단의 주변 부분의 거리 관계에 대한 시각적 정보를 집중적으로 제공할 수 있다.
- [0146] 도 7의 704를 참조하면, 예를 들어 초음파 영상 장치(400)는 격자형 거리 표시선(746)의 격자선 각각에 대한 의료용 도구(742)의 말단으로부터의 거리 정보를 표시할 수 있다. 도 7의 704의 격자형 거리 표시선(746)은 도 7의 701의 격자형 거리 표시선(716)이 간격이 조정된 것일 수 있다.
- [0147] 예를 들어, 도 7의 704에는 의료용 도구(742)의 말단으로부터의 최단거리가 각각 5mm, 10mm, 15mm인 격자선들에 대해 최단거리 정보가 표시되어 있다. 도 7의 747에는 의료용 도구(742)의 말단의 앞쪽에 있는 격자선들에 대해 거리 정보가 5, 10으로 표시되어 있고, 거리의 단위인 mm는 초음파 영상의 우상단부에 표시되어 있다.
- [0148] 초음파 영상 장치(400)가 격자형 거리 표시선(746)의 격자선 각각에 대한 거리 정보를 표시하는 방법은 도 7의 704에 도시된 예에 한정되지 않는다. 예를 들어, 도 7의 704에는 하나의 격자선에 대해 하나의 거리 정보만 표시되었으나, 하나의 격자선에 대해 복수의 거리 정보가 표시될 수도 있다. 또한, 의료용 도구(742)의 기준 영역(744)으로부터의 거리 정보가 표시될 수도 있다. 또한, 거리 정보는 거리의 단위와 함께 표시될 수도 있고, 거리의 단위는 mm로 한정되지 않으며 아닌 cm등 다양하게 정해질 수 있다.
- [0149] 한편, 격자형 거리 표시선의 형태는 도 7의 701 내지 704에 도시된 바에 제한되지 않고 다양하게 정해질 수 있다. 예를 들어, 격자형 거리 표시선이 포함하는 격자선의 개수, 간격, 격자선 별 색상 등은 다양하게 정해질 수 있고, 초음파 영상 장치(400)가 제공하는 사용자 인터페이스를 통해 설정될 수도 있다.
- [0150] 도 8은 일부 실시예에 따른 초음파 영상 장치가 의료용 도구를 기준으로 적어도 하나의 거리 표시선을 표시하는 다양한 방법을 설명하기 위한 도면이다.
- [0151] 일부 실시예에 따른 초음파 영상 장치(400)는 의료용 도구의 기준 영역을 기준으로, 설정된 간격으로 적어도 하나의 거리 표시선을 표시할 수 있다.
- [0152] 도 8에서는 적어도 하나의 거리 표시선이 원형인 경우를 예로 들어, 초음파 영상 장치(400)가 적어도 하나의 거리 표시선 사이의 간격을 다양하게 정하여 표시하는 방법을 설명한다. 즉, 도 8에 도시된 적어도 하나의 거리 표시선(816, 826, 836, 846)은 도 6의 601에 도시된 적어도 하나의 거리 표시선(616)의 변형 형태일 수 있다.
- [0153] 도 8의 801을 참조하면, 적어도 하나의 거리 표시선(816)은 의료용 도구(812)의 말단을 기준 영역(814)으로 하여, 기준 영역(814)의 중심을 중심으로 하는 적어도 하나의 원일 수 있다.
- [0154] 도 8의 802를 참조하면, 적어도 하나의 거리 표시선(826)은 기준 영역(824)으로부터 제1 거리에 표시되는 첫 번째 거리 표시선(826-1)을 포함하고, 적어도 하나의 거리 표시선(826) 사이의 간격은 제1 거리와 상이한 제2 거리일 수 있다.
- [0155] 예를 들어, 도 8의 802에 도시된 바와 같이, 초음파 영상 장치(400)는 의료용 도구(822)의 기준 영역(824)으로부터 제1 거리까지는 거리 표시선을 표시하지 않음으로써 기준 영역(824)의 주변부를 명료하게 표시하고, 제1 거리부터 적어도 하나의 거리 표시선(826)을 표시할 수 있다.
- [0156] 도 8의 803 및 804를 참조하면, 적어도 하나의 거리 표시선의 간격 또는 개수는 다양하게 정해질 수 있다. 도 8의 803에는 도 8의 801의 적어도 하나의 거리 표시선(816)보다 넓은 간격을 갖는 적어도 하나의 거리 표시선(836)이 도시되어 있고, 도 8의 804에는 도 8의 801의 적어도 하나의 거리 표시선(816)보다 좁은 간격을 갖는 적어도 하나의 거리 표시선(846)이 도시되어 있다. 또한, 도 8의 801의 적어도 하나의 거리 표시선(816)의 개수는 3개이나, 도 8의 803의 적어도 하나의 거리 표시선(836) 및 도 8의 804의 적어도 하나의 거리 표시선(846)의 개수는 각각 4개 및 6개이다.
- [0157] 한편, 적어도 하나의 거리 표시선 사이의 간격이 조정되어 표시되는 방법은 도 8의 801 내지 804에 도시된 바에 제한되지 않고 다양하게 정해질 수 있다. 예를 들어, 적어도 하나의 거리 표시선 사이의 간격은 각각 다르게 정해질 수도 있다. 예를 들어, 의료용 도구의 기준 영역으로부터 멀어질수록 적어도 하나의 거리 표시선 사이의 간격이 좁아지거나 넓어질 수도 있다. 또한, 적어도 하나의 거리 표시선 사이의 간격은 초음파 영상 장치(400)가 제공하는 사용자 인터페이스를 통해 설정될 수도 있다.
- [0158] 도 6 내지 도 8에서 설명한 바와 같이 초음파 영상 장치(400)는 다양한 종류의 적어도 하나의 거리 표시선을 표시할 수 있다.

- [0159] 이하에서는 적어도 하나의 거리 표시선의 형태가 원형(예를 들어, 도 6의 601에 도시된 형태)인 경우 또는 모서리가 둥근 사각형인 경우(예를 들어, 도 6의 602에 도시된 형태)를 예를 들어 초음파 영상 장치의 동작 방법의 구체적인 예를 설명한다. 그러나 이하에서 설명하는 초음파 영상 장치의 동작 방법의 구체적인 예는 적어도 하나의 거리 표시선의 형태가 원형 또는 모서리가 둥근 사각형이 아닌 경우에도 적용될 수 있음은 물론이다.
- [0160] 도 9a 및 도 9b는 일부 실시예에 따른 초음파 영상 장치가 의료용 도구 또는 기설정된 영역을 기준으로 적어도 하나의 거리 표시선을 표시하는 방법을 설명하기 위한 도면이다.
- [0161] 도 9a를 참조하면, 초음파 영상 장치(400)는 의료용 도구(912)의 말단을 기준 영역(914)으로 하여, 기준 영역(914)의 중심을 중심으로 하는 적어도 하나의 거리 표시선(916)을 표시할 수 있다.
- [0162] 초음파 영상 장치(400)는 의료용 도구(912)의 기준 영역(914)을 중심으로 적어도 하나의 거리 표시선(916)을 표시함으로써, 대상체 내의 조직 및 관심 영역(918)에 대한 의료용 도구(912)의 기준 영역(914)의 위치 또는 거리가, 의료용 도구(912)의 기준 영역(914)을 중심으로 시각적으로 쉽게 파악될 수 있도록 하는 효과를 제공할 수 있다.
- [0163] 도 9b를 참조하면, 일부 실시예에 따른 초음파 영상 장치(400)는 기설정된 영역(924)을 기준으로 배치된 적어도 하나의 거리 표시선(926)을 표시할 수 있다.
- [0164] 기설정된 영역(924)은 대상체 내에서 적어도 하나의 거리 표시선(926)을 표시하기 위한 기준이 되는 영역을 의미한다. 기설정된 영역(924)은 다양하게 정해질 수 있고, 예를 들어 대상체 내의 관심 영역(918) 내의 적어도 일부의 영역일 수 있다.
- [0165] 일부 실시예에 따르면, 기설정된 영역(924)은 사용자에게 의해 설정될 수 있다. 예를 들어, 사용자는 초음파 영상 장치(400)가 제공하는 사용자 인터페이스를 통해 대상체 내에서 기설정된 영역(924)을 설정할 수 있다.
- [0166] 기설정된 영역(924)을 기준으로 배치된 적어도 하나의 거리 표시선(926)의 다양한 종류 및 표시 방법은 의료용 도구(912)의 기준 영역(914)을 기준으로 배치된 적어도 하나의 거리 표시선(916)의 다양한 종류 및 표시 방법에 대응될 수 있다.
- [0167] 또한, 초음파 영상 장치(400)는 기설정된 영역(924)을 기준으로 적어도 하나의 거리 표시선(926)을 표시하는 경우, 초음파 영상에서 의료용 도구(912)가 쉽게 식별될 수 있도록 의료용 도구(912)의 테두리(922)를 시각적으로 표시할 수 있다.
- [0168] 초음파 영상 장치(400)는 기설정된 영역(924)을 중심으로 적어도 하나의 거리 표시선(926)을 표시함으로써, 대상체 내의 조직 및 관심 영역(918)에 대한 의료용 도구(912)의 위치 또는 거리가, 기설정된 영역(924)을 중심으로 시각적으로 쉽게 파악될 수 있도록 하는 효과를 제공할 수 있다.
- [0169] 도 10은 일부 실시예에 따른 초음파 영상 장치가 의료용 도구의 적어도 일부의 영역을 기준 영역으로 하여 적어도 하나의 거리 표시선을 거리 정보와 함께 표시하는 방법을 설명하기 위한 도면이다.
- [0170] 도 10을 참조하면, 도 6의 602에서 설명한 바와 같이, 초음파 영상 장치(400)는 의료용 도구(1010)의 말단(1012)을 포함하는 일부의 영역을 기준 영역(1014)으로 하여, 모서리가 둥근 사각형 형태의 적어도 하나의 거리 표시선(1020)을 기준 영역(1014)을 기준으로 표시할 수 있다.
- [0171] 초음파 영상 장치(400)는 적어도 하나의 거리 표시선(1020) 각각에 대한 기준 영역(1014)으로부터의 거리 정보(1040)를 표시할 수 있다.
- [0172] 예를 들어, 도 10에는 의료용 도구(1010)의 기준 영역(1014)으로부터 5mm 간격으로 배치된 적어도 하나의 거리 표시선(1020) 각각에 대해 기준 영역(1014)으로부터의 거리 정보(1040)가 표시되어 있다. 거리의 단위인 mm는 도 10에 도시된 바와 같이 거리를 나타내는 숫자와 함께 표시될 수도 있고, 도 7의 704에 도시된 바와 같이 초음파 영상의 일부의 영역에 표시될 수도 있다.
- [0173] 물론 초음파 영상에 거리 정보(1040)가 표시되는 방법은 도 10에 도시된 바에 의해 한정되지 않는다. 예를 들어, 도 10에는 거리 정보(1040)가 의료용 도구(1010)의 말단(1012)의 앞쪽에 표시되어 있으나, 거리 정보(1040)는 의료용 도구(1010)의 측면부에 표시되거나 적어도 하나의 거리 표시선(1020) 상에 표시되는 등 다양한 방법을 표시될 수 있다.
- [0174] 초음파 영상 장치(400)가 격자형 거리 표시선(746)의 격자선 각각에 대한 거리 정보를 표시하는 방법은 도 7의

704에 도시된 예에 한정되지 않는다. 예를 들어, 도 7의 704에는 하나의 격자선에 대해 하나의 거리 정보만 표시되었으나, 하나의 격자선에 대해 복수의 거리 정보가 표시될 수도 있다. 또한, 의료용 도구(742)의 기준 영역(744)으로부터의 거리 정보가 표시될 수도 있다. 또한, 거리 정보는 거리의 단위와 함께 표시될 수도 있고, 거리의 단위는 mm로 한정되지 않으며 아닌 cm등 다양하게 정해질 수 있다.

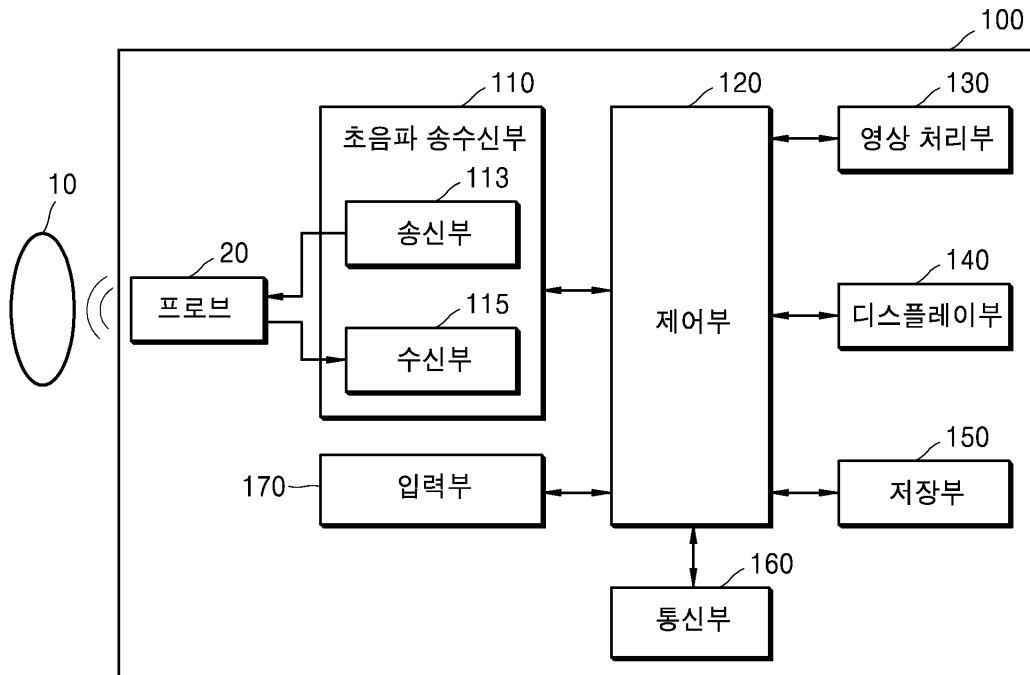
- [0175] 초음파 영상 장치(400)는 적어도 하나의 거리 표시선(1020) 각각에 대한 기준 영역(1014)으로부터의 거리 정보(1040)를 표시함으로써 의료용 도구(1010) 주변의 조직 또는 관심 영역(1030)에 대한 의료용 도구(1010)의 위치가 정량적으로 파악될 수 있는 효과를 제공할 수 있다.
- [0176] 도 11은 일부 실시예에 따른 초음파 영상 장치의 거리 표시선 고정 모드 동작 및 거리 표시선 숨김 모드 동작을 설명하기 위한 도면이다.
- [0177] 본 개시의 다양한 실시예에 따른 초음파 영상 장치(400)는 의료용 도구의 이동에 따라 적어도 하나의 거리 표시선의 위치를 업데이트하여 표시할 수 있다. 초음파 영상 장치(400)가 의료용 도구의 이동에 따라 적어도 하나의 거리 표시선의 위치를 업데이트하여 표시하는 작동 모드를 제1 작동 모드라고 한다.
- [0178] 한편, 일부 실시예에 따르면 초음파 영상 장치(400)는 거리 표시선 고정 모드 또는 거리 표시선 숨김 모드로 동작할 수 있다.
- [0179] 거리 표시선 고정 모드는 초음파 영상에서 소정의 시점 또는 소정의 시간 구간 동안 적어도 하나의 거리 표시선을 고정하여 표시하고 의료용 도구의 변경된 위치만 표시하는 동작 모드이다.
- [0180] 거리 표시선 숨김 모드는 초음파 영상에서 소정의 시점 또는 소정의 시간 구간 동안 적어도 하나의 거리 표시선을 표시하지 않고 의료용 도구의 위치만 표시하는 동작 모드이다.
- [0181] 사용자는 초음파 영상 장치(400)가 제공하는 사용자 인터페이스를 통해, 의료행위 중 초음파 영상 장치(400)의 동작 모드를 선택할 수 있다. 예를 들어, 사용자는 사용자 인터페이스에 거리 표시선 고정 모드 또는 거리 표시선 숨김 모드를 온/오프 하는 아이콘을 터치함으로써 동작 모드를 선택할 수 있다.
- [0182] 도 11의 1101을 참조하면, 의료용 도구가 위치한 영역(1110)이 기준 영역으로서 표시되어 있고, 기준 영역을 기준으로 적어도 하나의 거리 표시선(1120)이 표시되어 있다.
- [0183] 도 11의 1102는 초음파 영상 장치(400)의 거리 표시선 고정 모드 동작을 도시하고 있다. 사용자가 의료행위 중 초음파 영상이 도 11의 1101과 같이 표시된 상태에서 거리 표시선 고정 모드를 선택하고 의료용 도구를 이동시키는 경우, 적어도 하나의 거리 표시선(1120)은 도 11의 1101과 같이 표시된 위치를 유지하고, 의료용 도구가 위치한 영역(1112)은 의료용 도구의 이동에 따라 업데이트되어 표시될 수 있다.
- [0184] 초음파 영상 장치(400)는 거리 표시선 고정 모드로 동작함으로써, 사용자의 의료행위 동안 적어도 하나의 거리 표시선(1120)이 실시간으로 업데이트되어 표시되는 중 사용자가 원하는 형태로 적어도 하나의 거리 표시선(1120)을 고정하여 표시하고 사용자가 의료용 도구의 이동만 확인하며 의료행위를 할 수 있도록 하는 효과를 제공한다.
- [0185] 또한, 초음파 영상 장치(400)는 거리 표시선 고정 모드로 동작하는 경우 적어도 하나의 거리 표시선(1120)을 제1 작동 모드에서와 상이한 형태로 표시할 수 있다. 예를 들어 거리 표시선 고정 모드에서의 적어도 하나의 거리 표시선(1120)은 점선으로 표시되거나 제1 작동 모드에서 표시되는 색상과 상이한 색상으로 표시될 수 있다. 물론 거리 표시선 고정 모드에서 적어도 하나의 거리 표시선(1120)이 제1 작동 모드에서와 상이하게 표시되는 방법은 전술한 예에 한정되지 않고 다양하게 정해질 수 있다.
- [0186] 도 11의 1103은 초음파 영상 장치(400)의 거리 표시선 숨김 모드 동작을 도시하고 있다. 사용자가 의료행위 중 초음파 영상이 도 11의 1101과 같이 표시된 상태에서 거리 표시선 숨김 모드를 선택하는 경우, 적어도 하나의 거리 표시선(1120)은 표시되지 않고 의료용 도구가 위치한 영역(1112)만 의료용 도구의 이동에 따라 업데이트되어 표시될 수 있다.
- [0187] 초음파 영상 장치(400)는 거리 표시선 숨김 모드로 동작함으로써, 사용자의 의료행위 동안 적어도 하나의 거리 표시선(1120)이 실시간으로 업데이트되어 표시되는 중 사용자가 소정의 시간 동안 의료용 도구의 주변 조직을 명확히 확인할 수 있도록 하는 효과를 제공한다.
- [0188] 도 12a 및 도 12b는 일부 실시예에 따른 초음파 영상 장치가 적어도 하나의 관심 영역 각각에 대한 의료용 도구로부터의 거리 정보를 표시하는 방법을 설명하기 위한 도면이다.

- [0189] 초음파 영상 장치(400)가 의료용 도구 및 적어도 하나의 관심 영역을 시각적으로 표시하고, 적어도 하나의 관심 영역 각각에 대한 의료용 도구로부터의 거리 정보를 표시하는 작동 모드를 제2 작동 모드라고 한다.
- [0190] 도 12a를 참조하면, 초음파 영상 장치(400)는 초음파 영상에 의료용 도구(1210) 및 7개의 관심 영역(1221 내지 1227)을 시각적으로 표시할 수 있다. 또한 초음파 영상 장치(400)는 3개의 관심 영역(1225, 1226, 1227) 각각에 대한 의료용 도구(1210)의 말단으로부터의 거리 정보(1225-1, 1226-1, 1227-1)를 표시할 수 있다.
- [0191] 3개의 관심 영역(1225, 1226, 1227) 각각에 대한 거리 정보(1225-1, 1226-1, 1227-1)는 의료용 도구(1210)의 말단으로부터 각각의 관심 영역까지 최단거리로 이은 선 및 최단거리를 표시할 수 있다.
- [0192] 관심 영역에 대한 거리 정보(1225-1, 1226-1, 1227-1)가 표시되는 방법은 도 12a에 도시된 바에 의해 한정되지 않고 다양하게 정해질 수 있다. 예를 들어, 거리 정보로서 최단거리가 표시되는 것이 아니라 의료용 도구(1210)의 말단으로부터 각각의 관심 영역의 중심까지의 거리가 표시될 수도 있다. 또한, 표시되는 거리의 단위는 mm, cm 등 다양하게 정해질 수 있다. 또한, 거리를 나타내는 숫자 없이 의료용 도구(1210)의 말단으로부터 각각의 관심 영역까지 이은 선만 표시될 수도 있다.
- [0193] 또한, 도 12b를 참조하면, 거리 정보는 초음파 영상에서 의료용 도구(1210)의 말단으로부터 각각의 관심 영역까지 이은 선(1225-2, 1226-2, 1227-2) 주변에 표시되지 않고 거리 정보를 나타내는 표(1230)로 표시될 수도 있다.
- [0194] 일부 실시예에 따르면, 초음파 영상 장치(400)는 복수의 관심 영역을 그룹별로 구분하여 시각적으로 표시하고, 거리 정보를 나타내는 표(1230)에서도 관심 영역에 대한 거리 정보를 그룹별로 표시할 수 있다.
- [0195] 예를 들어, 도 12b에 도시된 관심 영역 중 1221 내지 1222이 제1 그룹으로 결정되고, 1223 내지 1227이 제2 그룹으로 결정될 수 있다. 제1 그룹과 제2 그룹은 도 12b에 도시된 바와 같이 초음파 영상에서 시각적으로 상이하게 표시될 수 있다. 거리 정보를 나타내는 표(1230)에서 제1 그룹과 제2 그룹에 대한 거리 정보는 그룹별로 표시될 수 있다.
- [0196] 사용자는 초음파 영상 장치(400)가 제공하는 사용자 인터페이스를 통해 복수의 관심 영역을 서로 상이한 그룹으로 묶을 수 있다.
- [0197] 한편, 도 12a 및 도 12b에서는 설명의 편의를 위해 적어도 하나의 거리 표시선이 도시되지 않았다. 그러나 관심 영역에 대한 거리 정보와 함께 본 개시의 다양한 실시예에 따른 적어도 하나의 거리 표시선이 표시될 수 있음은 물론이다. 즉, 초음파 영상 장치(400)는 제1 작동 모드 동작 및 제2 작동 모드를 동시에 수행할 수 있다.
- [0198] 도 13은 일부 실시예에 따른 초음파 영상 장치가 의료용 도구와 적어도 하나의 관심 영역 사이의 거리 정보를 다양하게 표시하는 방법을 설명하기 위한 도면이다.
- [0199] 도 13을 참조하면, 도 9b에서 설명한 바와 기설정된 영역(1322)을 기준으로 배치된 적어도 하나의 거리 표시선(1330)이 초음파 영상에 표시되어 있다. 기설정된 영역(1322)은 관심 영역(1320)의 중심에 해당하는 영역이다. 또한 의료용 도구(1310)의 테두리(1314)가 시각적으로 표시되어 있다.
- [0200] 일부 실시예에 따른 초음파 영상 장치(400)는 의료용 도구(1310)의 긴 축을 따라(또는, 긴 축과 평행하게) 의료용 도구(1310)의 말단(1312)으로부터 연장된 연장선(1340)을 표시할 수 있다. 즉, 초음파 영상 장치(400)는 의료용 도구(1310)의 긴 축을 잇는 연장선(1340)을 표시할 수 있다.
- [0201] 또한, 초음파 영상 장치(400)는 연장선(1340)으로부터 기설정된 영역(1322)까지의 최단거리(이하, 제1 거리) 정보를 표시할 수 있다. 제1 거리 정보는 제1 거리를 나타내는 선(1350) 및 제1 거리(1352)를 포함할 수 있다.
- [0202] 또한, 초음파 영상 장치(400)는 의료용 도구(1310)의 말단(1312)으로부터 제1 거리를 나타내는 선(1350)과 연장선(1340)이 만나는 지점까지의 거리인 제2 거리(1342) 정보를 표시할 수 있다.
- [0203] 또한, 초음파 영상 장치(400)는 의료용 도구(1310)의 말단(1312)으로부터 기설정된 영역(1322)까지의 최단거리(이하, 제3 거리) 정보를 표시할 수 있다. 제3 거리 정보는 제3 거리를 나타내는 선(1360) 및 제3 거리(1362)를 포함할 수 있다.
- [0204] 초음파 영상 장치(400)가 전술한 바와 같이 제1 거리 정보, 제2 거리 정보, 및 제3 거리 정보를 표시하는 동작 모드를 제3 작동 모드라고 한다.

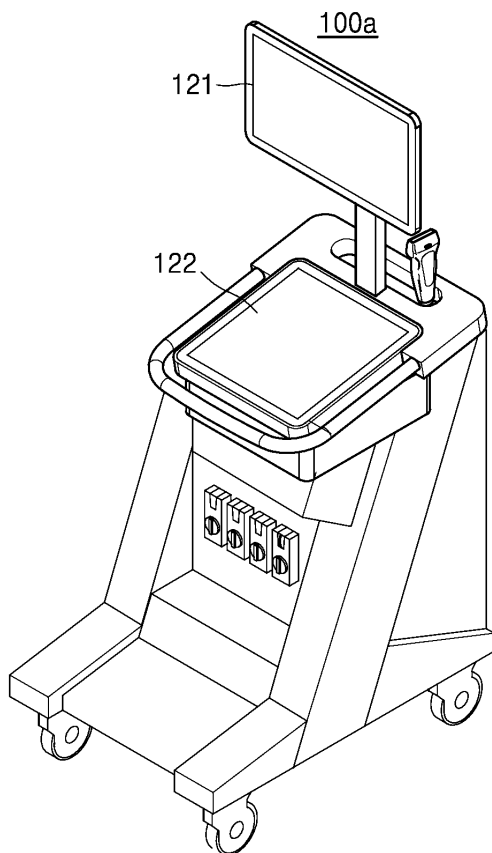
- [0205] 초음파 영상 장치(400)는 제3 작동 모드로 동작함으로써 사용자가 다양한 기준에 따라 의료용 도구(1310)의 말단(1312)과 기설정된 영역(1322) 사이의 거리 관계를 파악할 수 있도록 하는 효과를 제공한다.
- [0206] 한편, 초음파 영상 장치가 제1 거리 정보, 제2 거리 정보, 및 제3 거리 정보를 표시하는 방법은 도 13에 도시된 바에 의해 한정되지 않고 다양하게 정해질 수 있다. 예를 들어, 각각의 거리 정보를 나타내는 선이 서로 상이한 색상으로 표시될 수도 있다.
- [0207] 도 14는 일부 실시예에 따른 초음파 영상 장치가 거리 표시선 및 거리 정보를 함께 표시하는 방법을 설명하기 위한 도면이다.
- [0208] 일부 실시예에 따른 초음파 영상 장치(400)는 제1 작동 모드 동작, 제2 작동 모드 동작 및 제3 작동 모드 동작을 동시에 수행할 수 있다. 즉, 초음파 영상 장치(400)는 도 5 내지 도 13을 참조하여 설명한 다양한 실시예에 따른 적어도 하나의 거리 표시선 및 거리 정보를 초음파 영상에 동시에 표시할 수 있다.
- [0209] 도 14를 참조하면, 의료용 도구(1410)를 기준으로 하여 배치된 적어도 하나의 거리 표시선(1420) 및 기설정된 영역(1430)을 기준으로 하여 배치된 적어도 하나의 거리 표시선(1440)이 표시되어 있다. 즉, 초음파 영상 장치(400)의 제1 작동 모드 동작이 도시되어 있다.
- [0210] 또한, 도 12b를 참조하여 설명한 바와 같이, 의료용 도구(1410)의 말단(1412)으로부터 5개의 관심 영역(1451 내지 1455) 각각까지 이은 선들이 표시되어 있다. 즉, 초음파 영상 장치(400)의 제2 작동 모드 동작이 도시되어 있다.
- [0211] 또한, 도 13을 참조하여 설명한 바와 같이, 의료용 도구(1410)의 긴 축을 잇는 연장선(1470), 연장선(1470)으로부터 기설정된 영역(1440)까지의 최단거리 정보(1472), 및 의료용 도구(1410)의 말단(1412)으로부터 기설정된 영역(1422)까지의 최단거리 정보(1432) 등이 표시되어 있다. 즉, 초음파 영상 장치(400)의 제3 작동 모드 동작이 도시되어 있다.
- [0212] 초음파 영상 장치(400)는 제1 작동 모드 동작, 제2 작동 모드 동작 및 제3 작동 모드 동작을 동시에 수행함으로써, 사용자가 하나의 초음파 영상에서 의료용 도구(1410)와 대상체 내의 조직들과의 거리 관계를 다양한 기준에 따라 파악할 수 있도록 하는 효과를 제공한다.
- [0213] 또한, 사용자는 초음파 영상 장치(400)가 제공하는 사용자 인터페이스를 통해, 제1 작동 모드 동작, 제2 작동 모드 동작 및 제3 작동 모드 동작 중 적어도 하나를 온/오프 할 수 있다.
- [0214] 한편, 개시된 실시예들은 컴퓨터에 의해 실행 가능한 명령어 및 데이터를 저장하는 컴퓨터로 읽을 수 있는 기록 매체의 형태로 구현될 수 있다. 상기 명령어는 프로그램 코드의 형태로 저장될 수 있으며, 프로세서에 의해 실행되었을 때, 소정의 프로그램 모듈을 생성하여 소정의 동작을 수행할 수 있다. 또한, 상기 명령어는 프로세서에 의해 실행되었을 때, 개시된 실시예들의 소정의 동작들을 수행할 수 있다.

도면

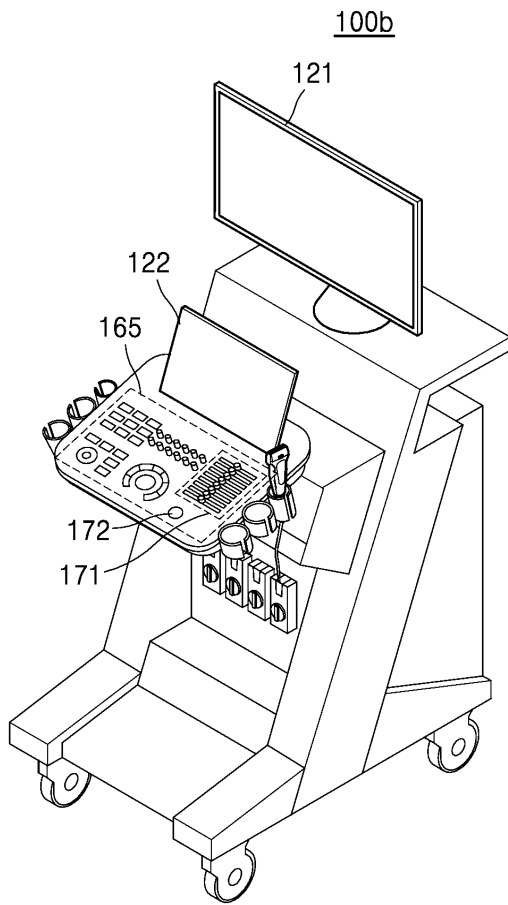
도면1



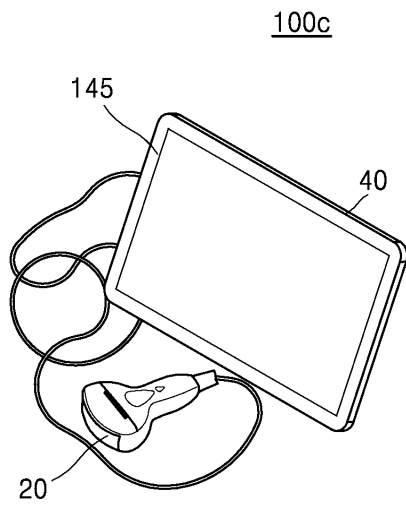
도면2a



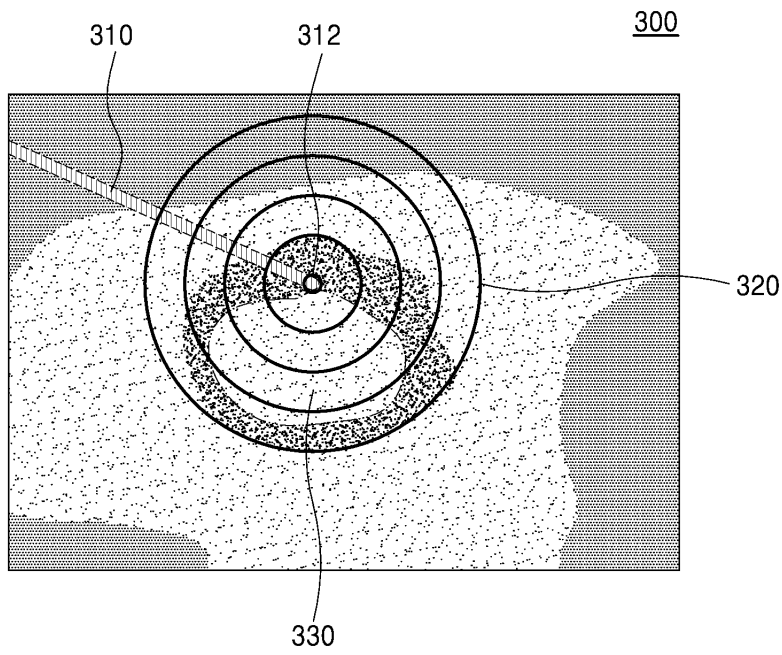
도면2b



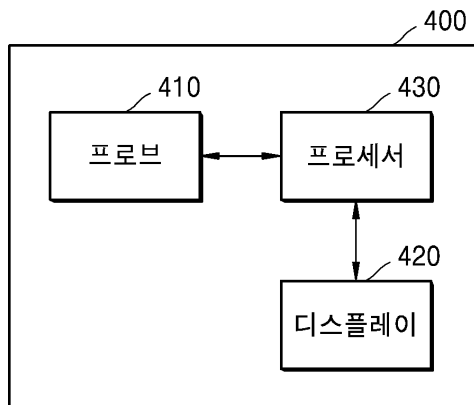
도면2c



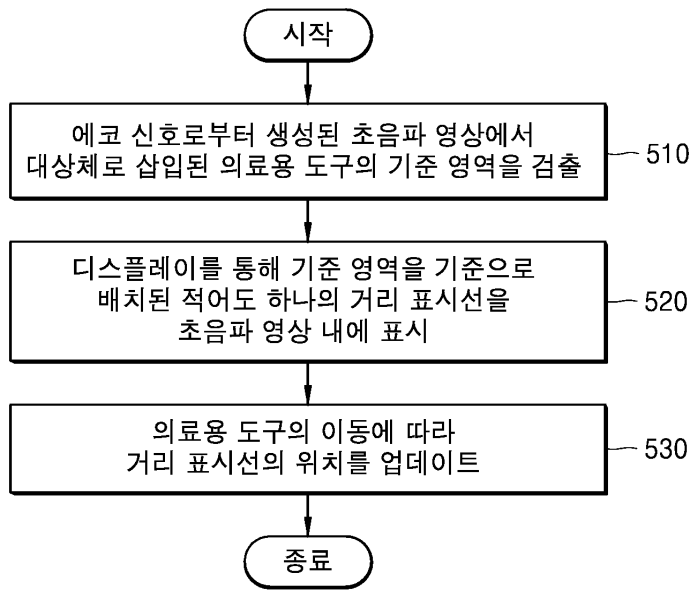
도면3



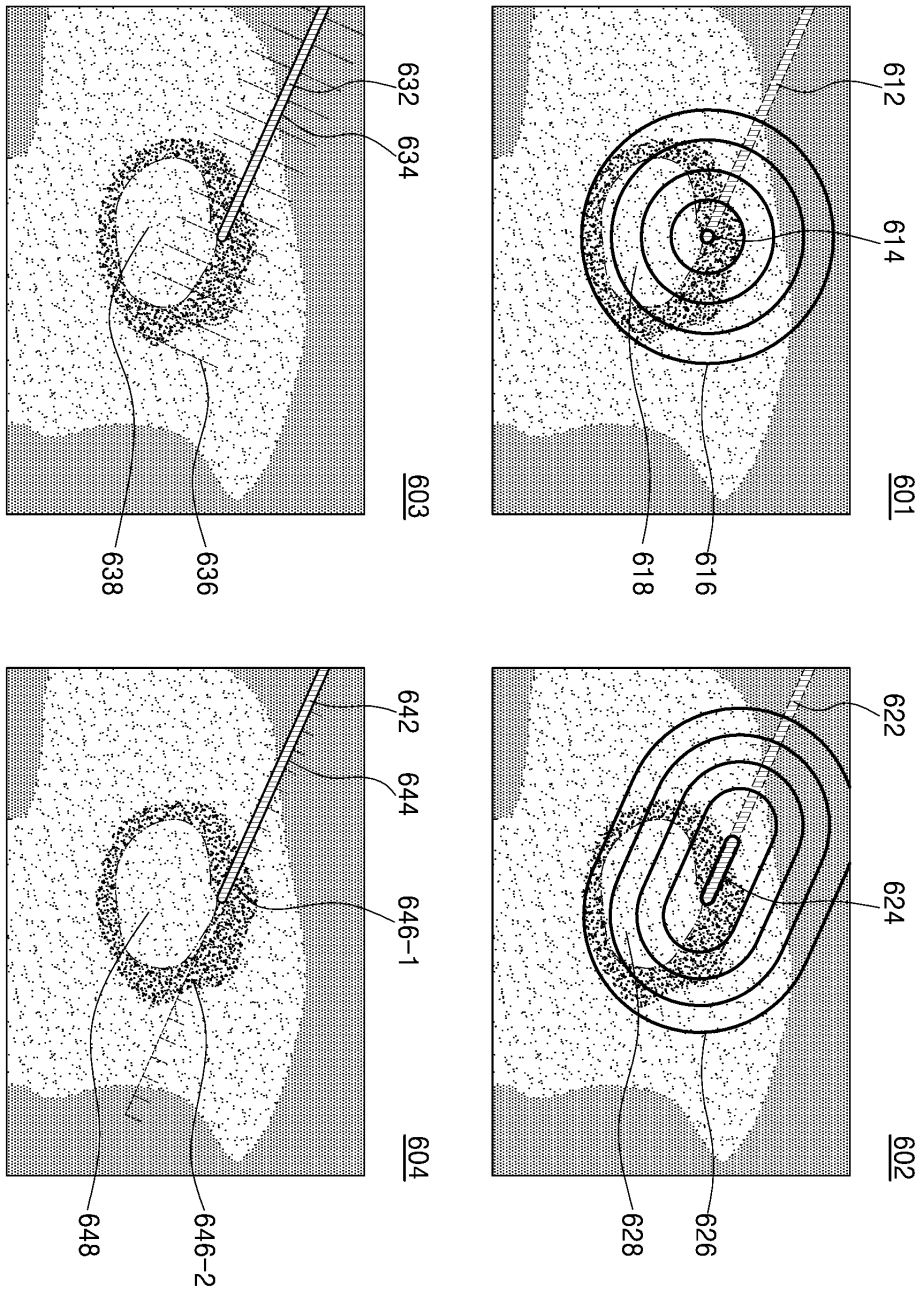
도면4



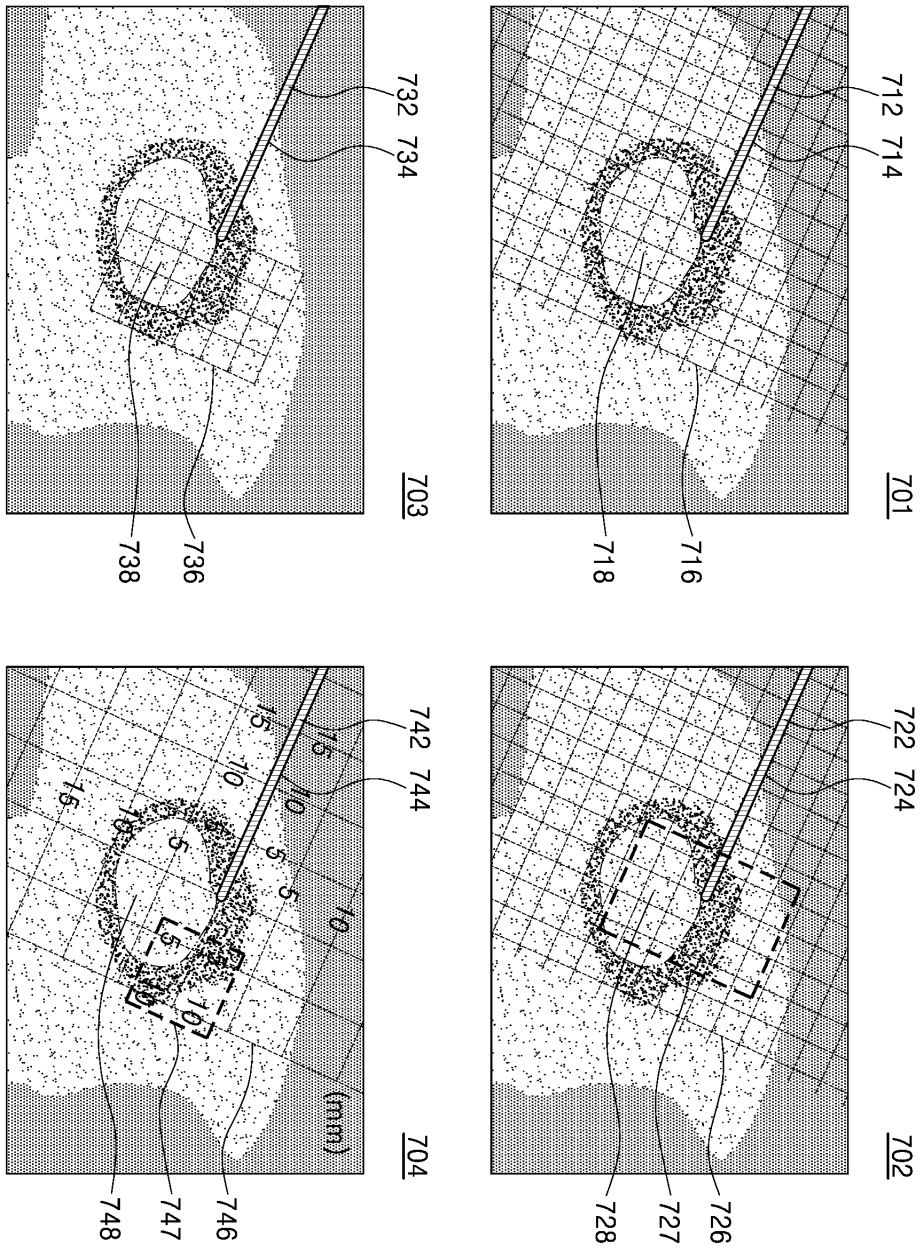
도면5



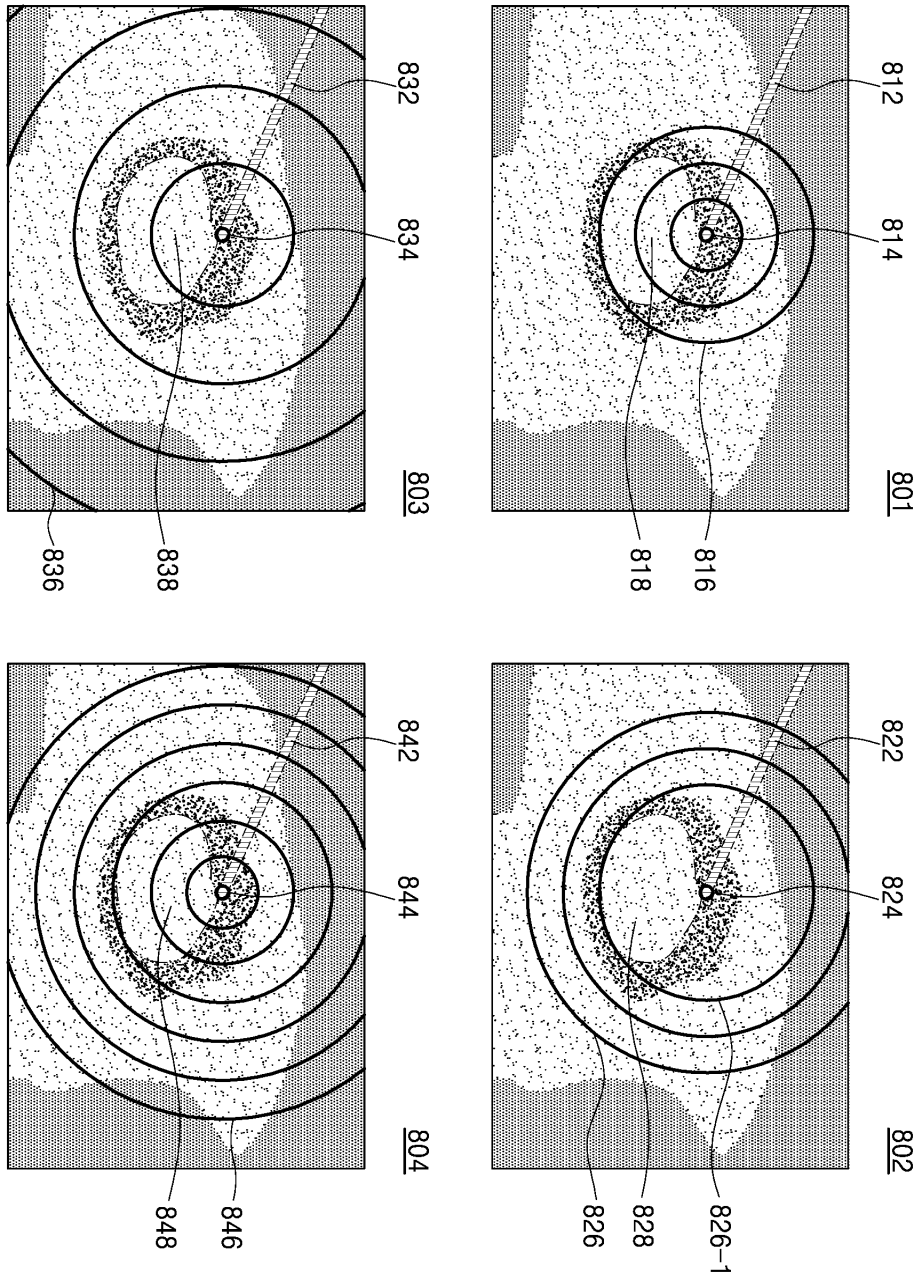
도면6



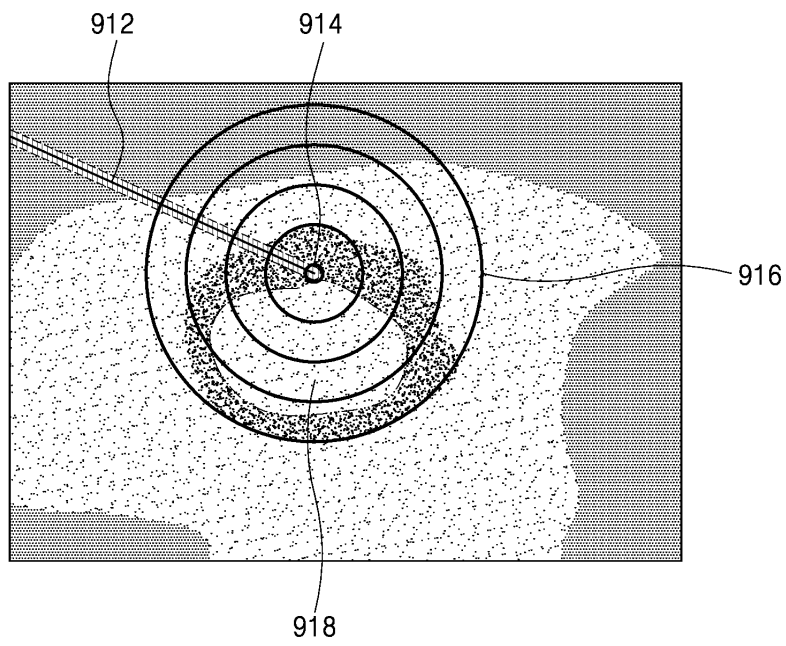
도면7



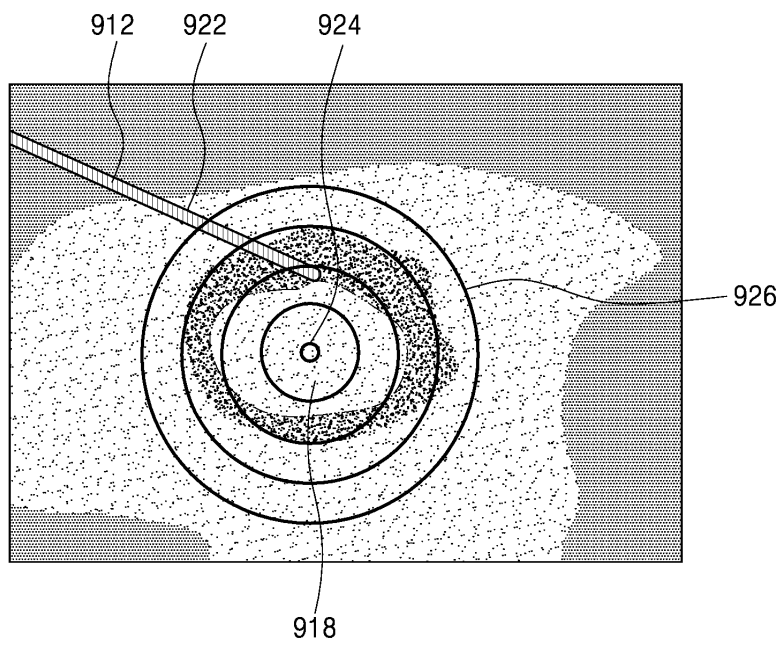
도면8



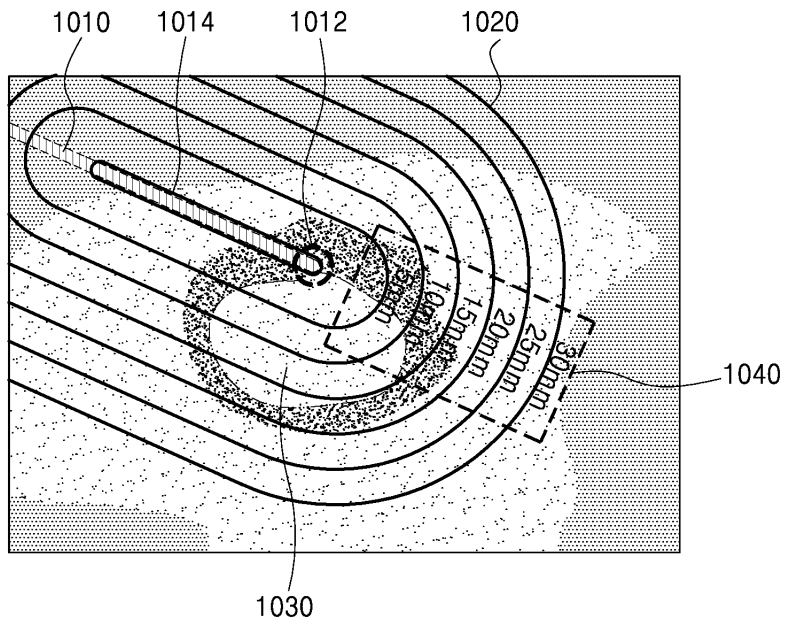
도면9a



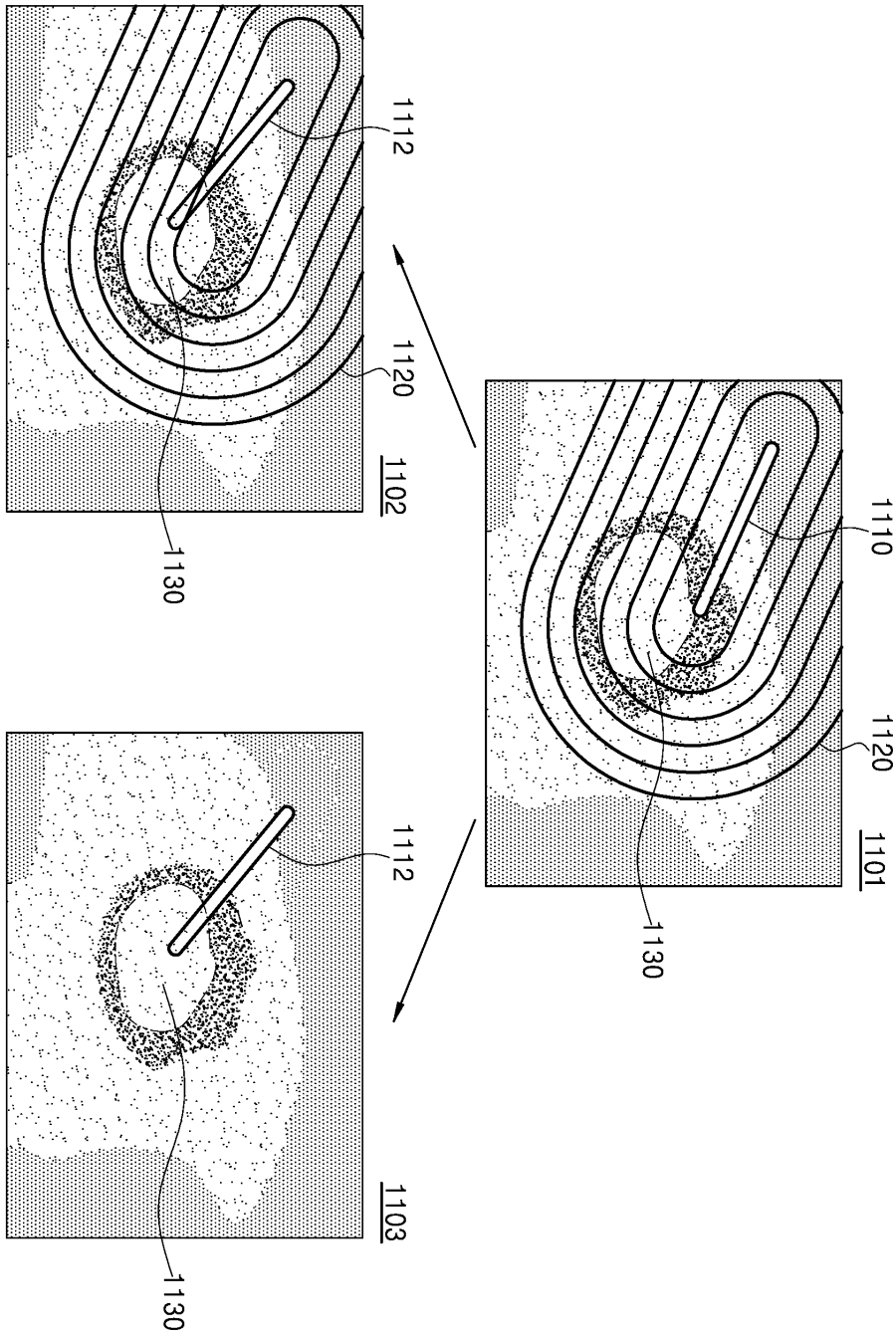
도면9b



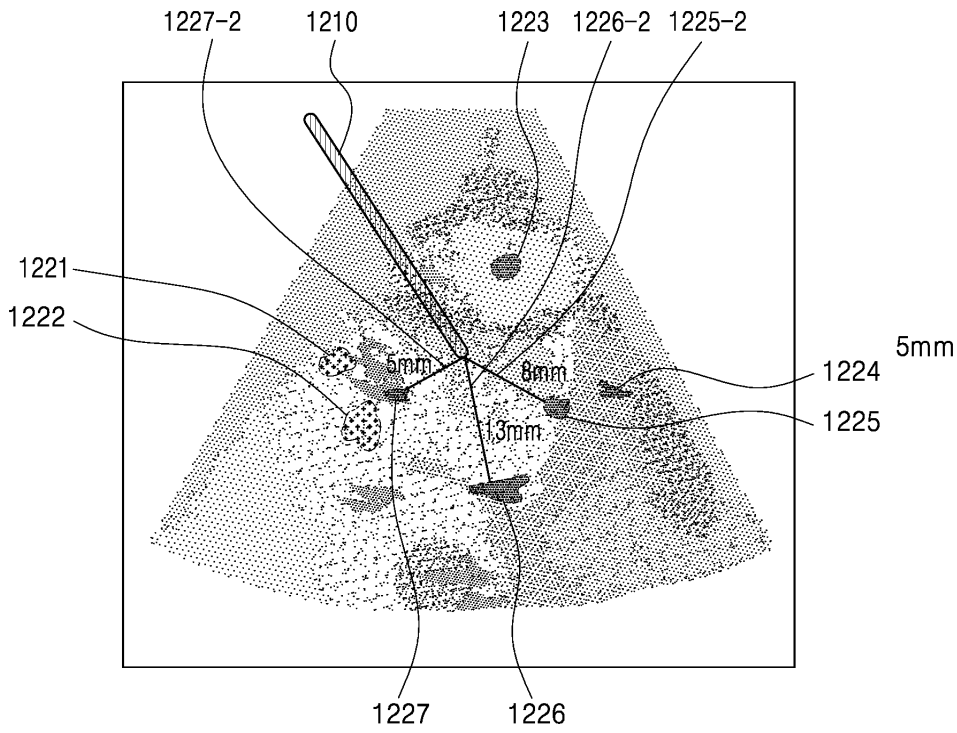
도면10



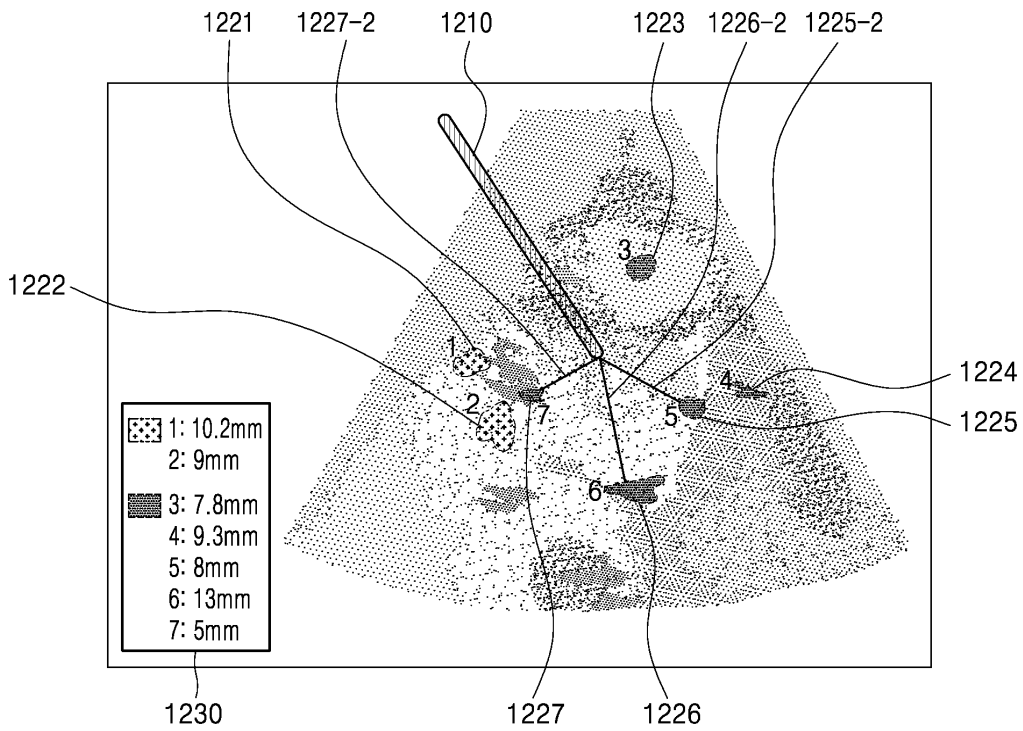
도면11



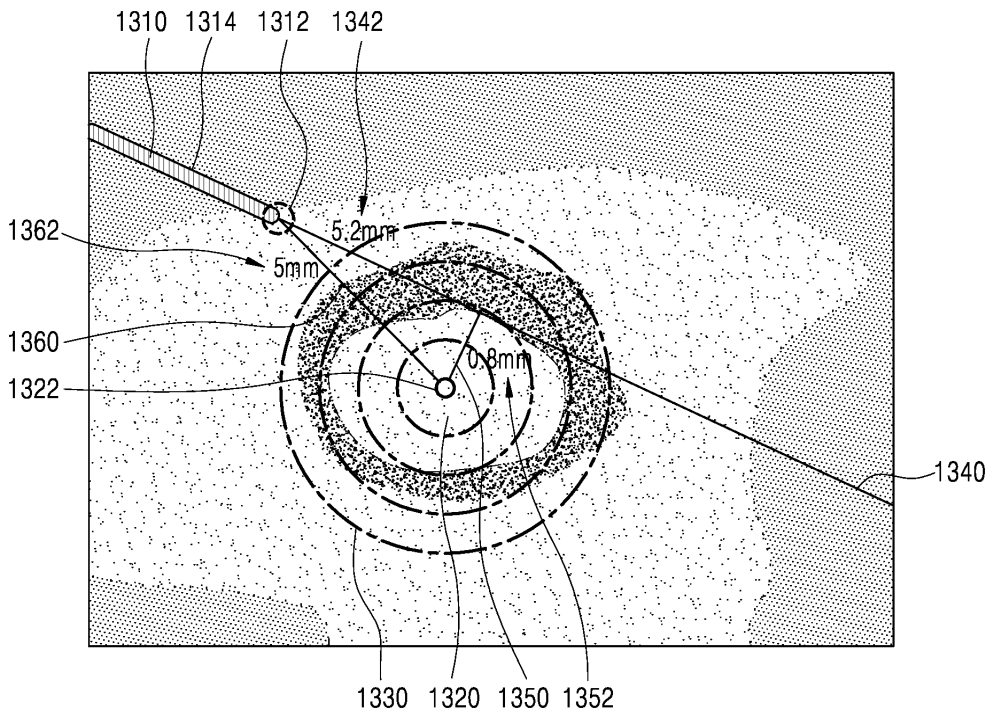
도면12a



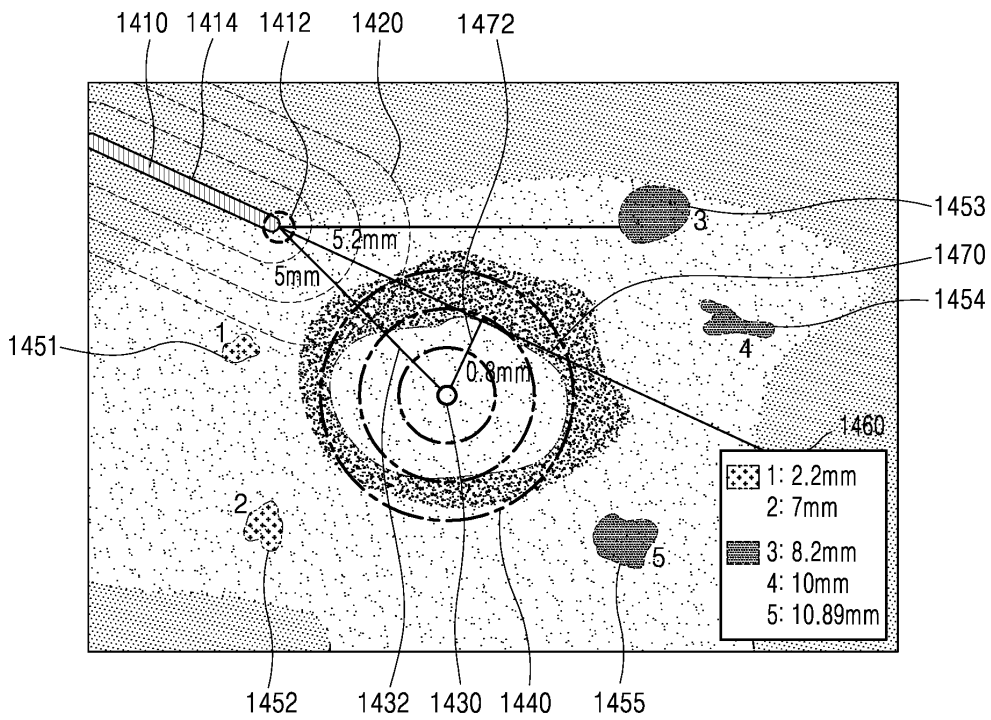
도면12b



도면13



도면14



专利名称(译)	超声波成像装置，其控制方法和计算机程序产品		
公开(公告)号	<a href="#">KR1020200071392A</a>	公开(公告)日	2020-06-19
申请号	KR1020180159092	申请日	2018-12-11
[标]申请(专利权)人(译)	三星麦迪森株式会社		
申请(专利权)人(译)	三星麦迪逊有限公司		
[标]发明人	박태진 양선모		
发明人	박태진 양선모		
IPC分类号	A61B8/00 A61B8/08		
CPC分类号	A61B8/461 A61B8/5207 A61B8/54 A61B8/0841 A61B8/14 A61B8/463 A61B8/5292		
外部链接	<a href="#">Espacenet</a>		

摘要(译)

提供了一种超声成像设备及其控制方法。超声成像设备包括:探头,被配置为向对象发送超声信号并接收与超声信号相对应的回波信号;以及显示;至少一个处理器,被配置为在基于回波信号生成的超声图像中检测插入到对象中的医疗工具的参考区域,控制显示器以显示相对于参考区域布置的至少一条距离指示线。超声图像,并根据医疗工具的移动来更新至少一条距离指示线的位置。

