



(19) 대한민국특허청(KR)
(12) 공개특허공보(A)

(11) 공개번호 10-2014-0090283
(43) 공개일자 2014년07월17일

(51) 국제특허분류(Int. Cl.)
A61B 8/00 (2006.01) G05F 3/02 (2006.01)
(21) 출원번호 10-2012-0144659
(22) 출원일자 2012년12월12일
심사청구일자 2013년04월11일

(71) 출원인
삼성메디슨 주식회사
강원도 홍천군 남면 한서로 3366
(72) 발명자
이윤희
서울특별시 강남구 테헤란로 108로 42 (대치동)
이승주
서울특별시 강남구 테헤란로 108로 42 (대치동)
(뒷면에 계속)
(74) 대리인
리앤목특허법인

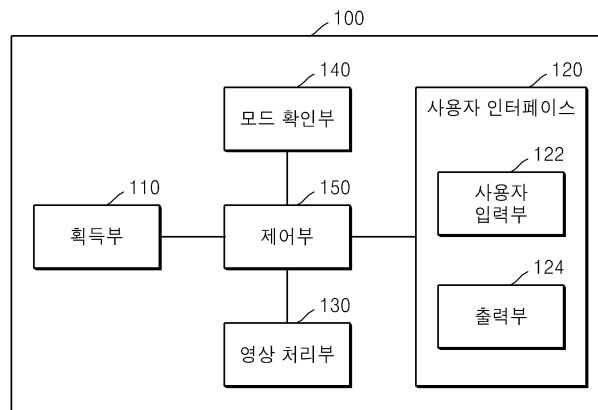
전체 청구항 수 : 총 50 항

(54) 발명의 명칭 초음파 장치 및 초음파 장치의 정보 입력 방법

(57) 요약

터치 입력을 수신하는 사용자 입력부를 포함하는 초음파 장치에 있어서, 사용자로부터 이득 값을 설정하는 입력을 수신하고, 사용자 입력부와 출력부 간의 좌표 매칭 모드를 결정하고, 사용자 입력과 좌표 매칭 모드에 기초하여 초음파 데이터의 이득 값을 조절하는 방법 및 장치가 제공된다. 또한, 사용자 입력을 통해 초음파 데이터에 대한 보상 값을 적용하는 방법 및 장치가 제공된다.

대표도 - 도2



(72) 발명자

김용수

서울특별시 강남구 테헤란로 108로 42 (대치동)

김태훈

서울특별시 강남구 테헤란로 108로 42 (대치동)

특허청구의 범위

청구항 1

터치 입력을 수신하는 사용자 입력부를 포함하는 초음파 장치의 초음파 정보 입력 방법에 있어서,

대상체로부터 획득된 초음파 데이터에 기초하여, 초음파 이미지를 디스플레이하는 단계;

상기 사용자 입력부에 포함되는 제1 영역을 통해, 상기 초음파 데이터에 적용되는 이득(gain) 값을 설정하는 제1 이득 라인을 사용자로부터 입력 받는 단계;

상기 초음파 이미지가 디스플레이 되는 화면에 포함되는 제2 영역과 상기 제1 영역 간의 좌표 매칭 모드를 결정하는 단계; 및

상기 좌표 매칭 모드와 상기 제1 이득 라인에 기초하여, 상기 초음파 데이터의 이득 값을 조절하는 단계를 포함하는 초음파 정보 입력 방법.

청구항 2

제1항에 있어서,

상기 이득 값은, TGC(Time Gain Compensation) 값, LGC(Lateral Gain Compensation) 값, 전체 이득(overall gain) 값, 및 부분 이득(partial gain) 값 중 적어도 하나를 포함하는 초음파 정보 입력 방법.

청구항 3

제1항에 있어서,

상기 입력 받는 단계는, 상기 제1 영역 상의 하나 이상의 위치를 탭 및/또는 드래그하는 사용자 입력을 감지하는 단계; 및

상기 사용자 입력에 대응하는 이득 값을 획득하는 단계를 포함하는 초음파 정보 입력 방법.

청구항 4

제3항에 있어서,

상기 좌표 매칭 모드는, 상기 제1 영역의 세로축 좌표가 상기 제2 영역의 깊이축 좌표에 매칭되는 상대 모드(relative mode), 또는 상기 제1 영역의 가로축 좌표 및 세로축 좌표가 상기 제2 영역의 가로축 좌표 및 깊이축 좌표에 매칭되는 절대 모드(absolute mode)인 것을 특징으로 하는 초음파 정보 입력 방법.

청구항 5

제4항에 있어서,

상기 좌표 매칭 모드가 상기 상대 모드인 경우, 상기 사용자 입력이 시작되는 상기 제1 영역의 가로축 좌표는, 상기 제2 영역의 가로축 상에서 미리 결정된 지점에 매칭되는 것을 특징으로 하는 초음파 정보 입력 방법.

청구항 6

제5항에 있어서,

상기 미리 결정된 지점은, 상기 초음파 데이터의 조절되기 이전의 이득 값에 대응되는 제2 이득 라인 상에 위치하는 것을 특징으로 하는 초음파 정보 입력 방법.

청구항 7

제4항에 있어서,

상기 좌표 매칭 모드가 상기 절대 모드인 경우, 상기 사용자 입력이 시작되는 상기 제1 영역의 좌표는, 상기 제1 영역과 매칭된 상기 제2 영역의 좌표인 것을 특징으로 하는 초음파 정보 입력 방법.

청구항 8

제4항에 있어서,

상기 좌표 매칭 모드는, 상기 사용자에 의해 미리 결정되는 것을 특징으로 하는 초음파 정보 입력 방법.

청구항 9

제1항에 있어서,

상기 사용자 입력부는, 터치 스크린, 터치 패널, 터치 패드 및 트랙볼 중 적어도 하나를 포함하는 초음파 정보 입력 방법.

청구항 10

제1항에 있어서,

상기 방법은, 상기 이득 값이 조절된 초음파 데이터에 기초한 초음파 이미지를 상기 화면에 디스플레이하는 단계를 더 포함하는 초음파 정보 입력 방법.

청구항 11

제1항에 있어서,

상기 방법은, 상기 초음파 데이터의 조절되기 이전의 이득 값에 대응되는 제2 이득 라인 및 상기 조절된 이득 값에 대응되는 제3 이득 라인 중 적어도 하나를 상기 화면에 디스플레이하는 단계를 더 포함하는 초음파 정보 입력 방법.

청구항 12

제3항에 있어서,

상기 이득 값을 획득하는 단계는, 상기 사용자 입력이 상기 제1 영역 상의 하나의 위치를 탭 및/또는 드래그하는 1-포인트(1-point) 입력인 경우, 상기 위치에 대응하는 이득 값을 획득하는 단계를 포함하는 초음파 정보 입력 방법.

청구항 13

제3항에 있어서,

상기 이득 값을 획득하는 단계는, 상기 사용자 입력이 상기 제1 영역 상의 두 위치를 탭 및/또는 드래그하는 2-포인트(2-point) 입력인 경우, 상기 두 위치의 중심에 대응하는 이득 값을 획득하는 단계를 포함하는 초음파 정보 입력 방법.

청구항 14

제3항에 있어서,

상기 이득 값을 획득하는 단계는, 상기 사용자 입력이 상기 제1 영역 상의 셋 이상의 위치를 탭 및/또는 드래그하는 3-포인트(3-point) 입력인 경우, 상기 셋 이상의 위치가 드래그되는 방향의 경계에 대응하는 이득 값을 획득하는 단계를 포함하는 초음파 정보 입력 방법.

청구항 15

제3항에 있어서,

상기 이득 값을 획득하는 단계는, 상기 사용자 입력이 상기 제1 영역 상의 하나의 위치를 탭 및/또는 드래그하는 1-포인트(1-point) 입력에서 두 위치를 탭 및/또는 드래그하는 2-포인트(2-point) 입력으로 전환 되는 멀티 입력인 경우,

상기 2-포인트 입력의 상기 두 위치 중에서, 상기 전환 시에 상기 1-포인트 입력으로부터 유지되는 위치에 대응하는 이득 값을 획득하는 단계를 포함하는 초음파 정보 입력 방법.

청구항 16

제3항에 있어서,

상기 이득 값을 획득하는 단계는, 상기 사용자 입력부에 포함되는 제3 영역을 통해 감지 신호가 입력되는 경우, 상기 제1 영역 상의 하나의 위치를 탭 및/또는 드래그하는 1-포인트(1-point) 입력의 상기 위치에 대응하는 이득 값을 획득하는 단계를 포함하는 초음파 정보 입력 방법.

청구항 17

제1항에 있어서,

상기 제1 이득 라인은, 상기 사용자 입력부가 감지하는 상기 터치 입력에 관한 정보인 것을 특징으로 하는 초음파 정보 입력 방법.

청구항 18

제3항에 있어서, 상기 감지하는 단계는,

상기 사용자 입력이 시작되는 위치를 포함하는 소정 크기의 감지 영역을 결정하는 단계; 및

상기 제1 영역 중에서, 상기 감지 영역 이외의 영역을 상기 터치 입력이 수신되지 않는 불응 영역으로 결정하는 단계를 포함하는 초음파 정보 입력 방법.

청구항 19

제18항에 있어서,

상기 방법은, 상기 사용자 입력의 종료로부터 기결정된 시간이 경과한 이후에, 상기 감지 영역과 상기 불응 영역을 해제하는 단계를 더 포함하는 초음파 정보 입력 방법.

청구항 20

대상체로부터 초음파 데이터를 획득하는 획득부;

상기 초음파 데이터에 기초한 초음파 이미지를 디스플레이하는 출력부;

제1 영역을 포함하고, 상기 제1 영역을 통해 상기 초음파 데이터에 적용되는 이득(gain) 값을 설정하는 제1 이득 라인을 사용자로부터 입력 받는 사용자 입력부;

상기 출력부에 포함되는 제2 영역과 상기 제1 영역 간의 좌표 매칭 모드를 결정하는 모드 확인부; 및

상기 좌표 매칭 모드와 상기 제1 이득 라인에 기초하여, 상기 초음파 데이터의 이득 값을 조절하는 영상 처리부를 포함하는 초음파 장치.

청구항 21

제20항에 있어서,

상기 이득 값은, TGC(Time Gain Compensation) 값, LGC(Lateral Gain Compensation) 값, 전체 이득(overall gain) 값, 및 부분 이득(partial gain) 값 중 적어도 하나를 포함하는 초음파 장치.

청구항 22

제20항에 있어서,

상기 사용자 입력부는, 상기 제1 영역 상의 하나 이상의 위치를 탭 및/또는 드래그하는 사용자 입력을 감지하고, 상기 사용자 입력에 대응하는 이득 값을 획득하는 것을 특징으로 하는 초음파 장치.

청구항 23

제22항에 있어서,

상기 좌표 매칭 모드는, 상기 제1 영역의 세로축 좌표가 상기 제2 영역의 깊이축 좌표에 매칭되는 상대 모드

(relative mode), 또는 상기 제1 영역의 가로축 좌표 및 세로축 좌표가 상기 제2 영역의 가로축 좌표 및 깊이축 좌표에 매칭되는 절대 모드(absolute mode)인 것을 특징으로 하는 초음파 장치.

청구항 24

제23항에 있어서,

상기 좌표 매칭 모드가 상기 상대 모드인 경우, 상기 사용자 입력이 시작되는 상기 제1 영역의 가로축 좌표는, 상기 제2 영역의 가로축 상에서 미리 결정된 지점에 매칭되는 것을 특징으로 하는 초음파 장치.

청구항 25

제24항에 있어서,

상기 미리 결정된 지점은, 상기 초음파 데이터의 조절되기 이전의 이득 값에 대응되는 제2 이득 라인 상에 위치하는 것을 특징으로 하는 초음파 장치.

청구항 26

제23항에 있어서,

상기 좌표 매칭 모드가 상기 절대 모드인 경우, 상기 사용자 입력이 시작되는 상기 제1 영역의 좌표는, 상기 제1 영역과 매칭된 상기 제2 영역의 좌표인 것을 특징으로 하는 초음파 장치.

청구항 27

제23항에 있어서,

상기 좌표 매칭 모드는, 상기 사용자에 의해 미리 결정되는 것을 특징으로 하는 초음파 장치.

청구항 28

제20항에 있어서,

상기 사용자 입력부는, 터치 스크린, 터치 패널, 터치 패드 및 트랙볼 중 적어도 하나를 포함하는 초음파 장치.

청구항 29

제20항에 있어서,

상기 출력부는, 상기 이득 값이 조절된 초음파 데이터에 기초한 초음파 이미지를 상기 화면에 디스플레이하는 것을 특징으로 하는 초음파 장치.

청구항 30

제20항에 있어서,

상기 출력부는, 상기 초음파 데이터의 조절되기 이전의 이득 값에 대응되는 제2 이득 라인 및 상기 조절된 이득 값에 대응되는 제3 이득 라인 중 적어도 하나를 상기 화면에 디스플레이하는 것을 특징으로 하는 초음파 장치.

청구항 31

제22항에 있어서,

상기 사용자 입력부는, 상기 사용자 입력이 상기 제1 영역 상의 하나의 위치를 탭 및/또는 드래그하는 1-포인트(1-point) 입력인 경우, 상기 위치에 대응하는 이득 값을 획득하는 것을 특징으로 하는 초음파 장치.

청구항 32

제22항에 있어서,

상기 사용자 입력부는, 상기 사용자 입력이 상기 제1 영역 상의 두 위치를 탭 및/또는 드래그하는 2-포인트(2-point) 입력인 경우, 상기 두 위치의 중심에 대응하는 이득 값을 획득하는 것을 특징으로 하는 초음파 장치.

청구항 33

제22항에 있어서,

상기 사용자 입력부는, 상기 사용자 입력이 상기 제1 영역 상의 셋 이상의 위치를 탭 및/또는 드래그하는 3-포인트(3-point) 입력인 경우, 상기 셋 이상의 위치가 드래그되는 방향의 경계에 대응하는 이득 값을 획득하는 것을 특징으로 하는 초음파 장치.

청구항 34

제22항에 있어서,

상기 사용자 입력부는, 상기 사용자 입력이 상기 제1 영역 상의 하나의 위치를 탭 및/또는 드래그하는 1-포인트(1-point) 입력에서 두 위치를 탭 및/또는 드래그하는 2-포인트(2-point) 입력으로 전환 되는 멀티 입력인 경우,

상기 2-포인트 입력의 상기 두 위치 중에서, 상기 전환 시에 상기 1-포인트 입력으로부터 유지되는 위치에 대응하는 이득 값을 획득하는 것을 특징으로 하는 초음파 장치.

청구항 35

제22항에 있어서,

상기 사용자 입력부는, 상기 사용자 입력부에 포함되는 제3 영역을 통해 감지 신호가 입력되는 경우, 상기 제1 영역 상의 하나의 위치를 탭 및/또는 드래그하는 1-포인트(1-point) 입력의 상기 위치에 대응하는 이득 값을 획득하는 것을 특징으로 하는 초음파 장치.

청구항 36

제20항에 있어서,

상기 제1 이득 라인은, 상기 사용자 입력부가 감지하는 상기 터치 입력에 관한 정보인 것을 특징으로 하는 초음파 장치.

청구항 37

제22항에 있어서, 상기 사용자 입력부는, 상기 사용자 입력이 시작되는 위치를 포함하는 소정 크기의 감지 영역을 결정하고, 상기 제1 영역 중에서 상기 감지 영역 이외의 영역을 상기 터치 입력이 수신되지 않는 불응 영역으로 결정하는 것을 특징으로 하는 초음파 장치.

청구항 38

제37항에 있어서,

상기 사용자 입력부는, 상기 사용자 입력의 종료로부터 기결정된 시간이 경과한 이후에, 상기 감지 영역과 상기 불응 영역을 해제하는 것을 특징으로 하는 초음파 장치.

청구항 39

제20항에 있어서,

상기 사용자 입력부는, 상기 사용자 입력부 상에서 상기 제1 영역의 위치를 가이드하는 제3 영역을 더 포함하는 것을 특징으로 하는 초음파 장치.

청구항 40

터치 입력을 수신하는 사용자 입력부를 포함하는 초음파 장치의 초음파 정보 입력 방법에 있어서,

대상체로부터 획득된 초음파 데이터에 기초하여, 화면 상에 초음파 이미지를 디스플레이하는 단계;

상기 사용자 입력부에 포함되는 제1 영역을 통해, 상기 초음파 데이터에 대한 보상(compensation) 값을 적용할 보상 위치를 사용자로부터 입력 받는 단계; 및

상기 초음파 이미지의 깊이축에 매칭되는 상기 제1 영역의 세로축과 상기 보상 위치에 기초하여, 상기 초음파 데이터에 상기 보상 값을 적용하는 단계를 포함하는 초음파 정보 입력 방법.

청구항 41

제40항에 있어서,

상기 보상 값은, 상기 초음파 이미지의 명도, 채도, 색상, 및 선명도 중 적어도 하나를 포함하는 것을 특징으로 하는 초음파 정보 입력 방법.

청구항 42

대상체로부터 초음파 데이터를 획득하는 획득부;

상기 초음파 데이터에 기초한 초음파 이미지를 디스플레이하는 출력부;

제1 영역을 포함하고, 상기 제1 영역을 통해 상기 초음파 데이터에 대한 보상(compensation) 값을 적용할 보상 위치를 사용자로부터 입력 받는 사용자 입력부; 및

상기 초음파 이미지의 깊이축에 매칭되는 상기 제1 영역의 세로축과 상기 보상 위치에 기초하여, 상기 초음파 데이터에 상기 보상 값을 적용하는 영상 처리부를 포함하는 초음파 장치.

청구항 43

제42항에 있어서,

상기 보상 값은, 상기 초음파 이미지의 명도, 채도, 색상, 및 선명도 중 적어도 하나를 포함하는 것을 특징으로 하는 초음파 장치.

청구항 44

터치 입력을 수신하는 사용자 입력부를 포함하는 초음파 장치의 초음파 정보 입력 방법에 있어서,

대상체로부터 획득된 초음파 데이터에 기초하여, 초음파 이미지를 디스플레이하는 단계;

상기 대상체의 깊이 값에 따라 상기 초음파 데이터에 적용되는 초기 이득 값을 나타내는 초기 이득 라인을 디스플레이하는 단계;

상기 사용자 입력부에 포함되는 제1 영역을 통해, 상기 초기 이득 라인을 조절하는 사용자 입력을 수신하는 단계;

상기 초음파 이미지가 디스플레이 되는 화면에 포함되는 제2 영역과 상기 제1 영역 간의 좌표 매칭 모드를 결정하는 단계; 및

상기 좌표 매칭 모드와 상기 사용자 입력에 기초하여, 상기 초음파 데이터의 초기 이득 값을 조절하는 단계를 포함하는 초음파 정보 입력 방법.

청구항 45

제44항에 있어서,

상기 좌표 매칭 모드가 상기 제1 영역의 세로축 좌표가 상기 제2 영역의 깊이축 좌표에 매칭되는 상대 모드인 경우, 상기 제1 영역 상에서 상기 사용자 입력이 시작되는 위치는, 상기 초기 이득 라인 상에 매칭되는 것을 특징으로 하는 초음파 정보 입력 방법.

청구항 46

대상체로부터 초음파 데이터를 획득하는 획득부;

상기 초음파 데이터에 기초한 초음파 이미지를 디스플레이하고, 상기 대상체의 깊이 값에 따라 상기 초음파 데이터에 적용되는 초기 이득 값을 나타내는 초기 이득 라인을 디스플레이하는 출력부;

제1 영역을 포함하고, 상기 제1 영역을 통해 상기 초기 이득 라인을 조절하는 사용자 입력을 수신하는 사용자

입력부;

상기 초음파 이미지가 디스플레이 되는 화면에 포함되는 제2 영역과 상기 제1 영역 간의 좌표 매칭 모드를 결정하는 모드 확인부; 및

상기 좌표 매칭 모드와 상기 사용자 입력에 기초하여, 상기 초음파 데이터의 초기 이득 값을 조절하는 영상 처리부를 포함하는 초음파 장치.

청구항 47

제46항에 있어서,

상기 좌표 매칭 모드가 상기 제1 영역의 세로축 좌표가 상기 제2 영역의 깊이축 좌표에 매칭되는 상대 모드인 경우, 상기 제1 영역 상에서 상기 사용자 입력이 시작되는 위치는, 상기 초기 이득 라인 상에 매칭되는 것을 특징으로 하는 초음파 장치.

청구항 48

제1항 내지 제19항 중 어느 하나의 항에 기재된 방법을 구현하기 위한 프로그램이 기록된 컴퓨터로 판독 가능한 기록 매체.

청구항 49

제40항 및 제41항 중 어느 하나의 항에 기재된 방법을 구현하기 위한 프로그램이 기록된 컴퓨터로 판독 가능한 기록 매체.

청구항 50

제44항 및 제45항 중 어느 하나의 항에 기재된 방법을 구현하기 위한 프로그램이 기록된 컴퓨터로 판독 가능한 기록 매체.

명세서

기술분야

[0001] 본 발명은, 터치 입력을 수신하는 초음파 장치 및 초음파 장치의 정보 입력 방법에 관한 것이다.

배경기술

[0002] 초음파 장치는 대상체 내부의 소정 부위에 대하여, 프로브(probe)를 이용하여 초음파 신호를 발생하고(일반적으로 20kHz 이상), 반사된 에코 신호의 정보를 이용하여 대상체 내부의 부위에 대한 영상을 얻는다. 특히, 초음파 장치는 대상체 내부의 이물질 검출, 상해 측정 및 관찰 등 의학적 목적으로 사용된다. 이러한 초음파 장치는 X선에 비하여 안정성이 높고, 실시간으로 디스플레이 가능하며, 방사능 피폭이 없어 안전하다는 장점이 있어서, X선 진단장치, CT(Computerized Tomography) MRI(Magnetic Resonance Image) 장치, 핵의학 진단장치 다른 화상 진단 장치와 함께 널리 이용된다.

[0003] 일반적으로 대상체 내부의 조직을 통과하는 초음파 신호는 전달 거리에 따라서 진폭이나 강도가 감소한다. 초음파 신호의 감쇠(Attenuation)는 통과하는 거리가 길수록 진폭이 더 많이 감소하는 형태로 나타난다. 감쇠되어 수신된 초음파 에코 신호(echo signal)의 세기는, 일정하지 않을 수 있다. 즉, 초음파 에코 신호를 기반으로 하는 초음파 이미지가 균일한 밝기를 갖지 않거나 일부 영역의 품질이 좋지 않을 수 있는 것이다. 따라서 사용자가 쉽게 초음파 영상의 이득을 보정할 수 있는 시스템이 필요하다.

발명의 내용

과제의 해결 수단

[0004] 상기 기술적 과제를 해결하기 위한 정보 입력 방법은, 대상체로부터 획득된 초음파 데이터에 기초하여, 초음파 이미지를 디스플레이하는 단계; 사용자 입력부에 포함되는 제1 영역을 통해, 초음파 데이터에 적용되는 이득(gain) 값을 설정하는 제1 이득 라인을 사용자로부터 입력 받는 단계; 초음파 이미지가 디스플레이 되는 화면에

포함되는 제2 영역과 제1 영역 간의 좌표 매칭 모드를 결정하는 단계; 및 좌표 매칭 모드와 제1 이득 라인에 기초하여, 초음파 데이터의 이득 값을 조절하는 단계를 포함한다.

- [0005] 상기 기술적 과제를 해결하기 위한 일 실시 예에 의하면, 이득 값은, TGC(Time Gain Compensation) 값, LGC(Lateral Gain Compensation) 값, 전체 이득(overall gain) 값, 및 부분 이득(partial gain) 값 중 적어도 하나를 포함하는 것을 특징으로 한다.
- [0006] 상기 기술적 과제를 해결하기 위한 일 실시 예에 의하면, 입력 받는 단계는, 제1 영역 상의 하나 이상의 위치를 탭 및/또는 드래그하는 사용자 입력을 감지하는 단계; 및 사용자 입력에 대응하는 이득 값을 획득하는 단계를 포함하는 것을 특징으로 한다.
- [0007] 상기 기술적 과제를 해결하기 위한 일 실시 예에 의하면, 좌표 매칭 모드는, 제1 영역의 세로축 좌표가 제2 영역의 깊이축 좌표에 매칭되는 상대 모드(relative mode), 또는 제1 영역의 가로축 좌표 및 세로축 좌표가 제2 영역의 가로축 좌표 및 깊이축 좌표에 매칭되는 절대 모드(absolute mode)인 것을 특징으로 한다.
- [0008] 상기 기술적 과제를 해결하기 위한 일 실시 예에 의하면, 좌표 매칭 모드가 상대 모드인 경우, 사용자 입력이 시작되는 제1 영역의 가로축 좌표는, 제2 영역의 가로축 상에서 미리 결정된 지점에 매칭되는 것을 특징으로 한다.
- [0009] 상기 기술적 과제를 해결하기 위한 일 실시 예에 의하면, 미리 결정된 지점은, 초음파 데이터의 조절되기 이전의 이득 값에 대응되는 제2 이득 라인 상에 위치하는 것을 특징으로 한다.
- [0010] 상기 기술적 과제를 해결하기 위한 일 실시 예에 의하면, 좌표 매칭 모드가 절대 모드인 경우, 사용자 입력이 시작되는 제1 영역의 좌표는, 제1 영역과 매칭된 제2 영역의 좌표인 것을 특징으로 한다.
- [0011] 상기 기술적 과제를 해결하기 위한 일 실시 예에 의하면, 좌표 매칭 모드는, 사용자에 의해 미리 결정되는 것을 특징으로 한다.
- [0012] 상기 기술적 과제를 해결하기 위한 일 실시 예에 의하면, 사용자 입력부는, 터치 스크린, 터치 패널, 터치 패드 및 트랙볼 중 적어도 하나를 포함하는 것을 특징으로 한다.
- [0013] 상기 기술적 과제를 해결하기 위한 일 실시 예에 의하면, 방법은, 이득 값이 조절된 초음파 데이터에 기초한 초음파 이미지를 화면에 디스플레이하는 단계를 더 포함하는 것을 특징으로 한다.
- [0014] 상기 기술적 과제를 해결하기 위한 일 실시 예에 의하면, 방법은, 초음파 데이터의 조절되기 이전의 이득 값에 대응되는 제2 이득 라인 및 조절된 이득 값에 대응되는 제3 이득 라인 중 적어도 하나를 화면에 디스플레이하는 단계를 더 포함하는 것을 특징으로 한다.
- [0015] 상기 기술적 과제를 해결하기 위한 일 실시 예에 의하면, 이득 값을 획득하는 단계는, 사용자 입력이 제1 영역 상의 하나의 위치를 탭 및/또는 드래그하는 1-포인트(1-point) 입력인 경우, 위치에 대응하는 이득 값을 획득하는 단계를 포함하는 것을 특징으로 한다.
- [0016] 상기 기술적 과제를 해결하기 위한 일 실시 예에 의하면, 이득 값을 획득하는 단계는, 사용자 입력이 제1 영역 상의 두 위치를 탭 및/또는 드래그하는 2-포인트(2-point) 입력인 경우, 두 위치의 중심에 대응하는 이득 값을 획득하는 단계를 포함하는 것을 특징으로 한다.
- [0017] 상기 기술적 과제를 해결하기 위한 일 실시 예에 의하면, 이득 값을 획득하는 단계는, 사용자 입력이 제1 영역 상의 셋 이상의 위치를 탭 및/또는 드래그하는 3-포인트(3-point) 입력인 경우, 셋 이상의 위치가 드래그되는 방향의 경계에 대응하는 이득 값을 획득하는 단계를 포함하는 것을 특징으로 한다.
- [0018] 상기 기술적 과제를 해결하기 위한 일 실시 예에 의하면, 이득 값을 획득하는 단계는, 사용자 입력이 제1 영역 상의 하나의 위치를 탭 및/또는 드래그하는 1-포인트(1-point) 입력에서 두 위치를 탭 및/또는 드래그하는 2-포인트(2-point) 입력으로 전환 되는 멀티 입력인 경우, 2-포인트 입력의 두 위치 중에서, 전환 시에 1-포인트 입력으로부터 유지되는 위치에 대응하는 이득 값을 획득하는 단계를 포함하는 것을 특징으로 한다.
- [0019] 상기 기술적 과제를 해결하기 위한 일 실시 예에 의하면, 이득 값을 획득하는 단계는, 사용자 입력부에 포함되는 제3 영역을 통해 감지 신호가 입력되는 경우, 제1 영역 상의 하나의 위치를 탭 및/또는 드래그하는 1-포인트(1-point) 입력의 위치에 대응하는 이득 값을 획득하는 단계를 포함하는 것을 특징으로 한다.
- [0020] 상기 기술적 과제를 해결하기 위한 장치는, 대상체로부터 초음파 데이터를 획득하는 획득부; 초음파 데이터에

기초한 초음파 이미지를 디스플레이하는 출력부; 제1 영역을 포함하고, 제1 영역을 통해 초음파 데이터에 적용되는 이득(gain) 값을 설정하는 제1 이득 라인을 사용자로부터 입력 받는 사용자 입력부; 출력부에 포함되는 제2 영역과 제1 영역 간의 좌표 매칭 모드를 결정하는 모드 확인부; 및 좌표 매칭 모드와 제1 이득 라인에 기초하여, 초음파 데이터의 이득 값을 조절하는 영상 처리부를 포함한다.

[0021] 상기 기술적 과제를 해결하기 위한 일 실시 예에 의하면, 보상 값은, 상기 초음파 이미지의 명도, 채도, 색상, 및 선명도 중 적어도 하나를 포함하는 것을 특징으로 한다.

[0022] 상기 기술적 과제를 해결하기 위한 정보 입력 방법은, 대상체로부터 획득된 초음파 데이터에 기초하여, 화면 상에 초음파 이미지를 디스플레이하는 단계; 사용자 입력부에 포함되는 제1 영역을 통해, 초음파 데이터에 대한 보상(compensation) 값을 적용할 보상 위치를 사용자로부터 입력 받는 단계; 및 초음파 이미지의 깊이축에 매칭되는 제1 영역의 세로축과 보상 위치에 기초하여, 초음파 데이터에 상기 보상 값을 적용하는 단계를 포함한다.

[0023] 상기 기술적 과제를 해결하기 위한 정보 입력 방법을 컴퓨터에서 실행시키기 위한 프로그램을 기록한 컴퓨터로 읽을 수 있는 기록 매체를 제공한다.

도면의 간단한 설명

[0024] 도 1은 초음파 신호를 통해 대상체를 진단하는 초음파 시스템을 도시한 도면이다.

도 2는 본 발명의 일 실시 예와 관련된 초음파 장치를 도시한 블록도이다.

도 3은 본 발명의 일 실시 예와 관련된 초음파 정보 입력 방법을 설명하는 흐름도이다.

도 4는 본 발명의 일 실시 예와 관련하여, 사용자 입력을 수신하는 여러 가지 실시 예를 도시한 도면이다.

도 5는 본 발명의 일 실시 예와 관련하여, 상대 모드를 설명하는 도면이다.

도 6은 본 발명의 일 실시 예와 관련하여, 절대 모드를 설명하는 도면이다.

도 7은 본 발명의 일 실시 예와 관련하여, 이득 라인을 디스플레이하는 내용을 설명하는 도면이다.

도 8은 본 발명의 일 실시 예와 관련하여, 1-포인트 입력을 설명하는 도면이다.

도 9는 본 발명의 일 실시 예와 관련하여, 1-포인트 입력을 설명하는 도면이다.

도 10은 본 발명의 일 실시 예와 관련하여, 2-포인트 입력을 설명하는 도면이다.

도 11은 본 발명의 일 실시 예와 관련하여, 3-포인트 입력을 설명하는 도면이다.

도 12는 본 발명의 일 실시 예와 관련하여, 3-포인트 입력을 설명하는 도면이다.

도 13은 본 발명의 일 실시 예와 관련하여, 멀티 입력을 설명하는 도면이다.

도 14는 본 발명의 일 실시 예와 관련하여, 감지 신호와 함께 입력되는 1-포인트 입력을 설명하는 도면이다.

도 15는 본 발명의 일 실시 예와 관련하여, 트랙볼을 이용하는 내용을 설명하는 도면이다.

도 16은, 본 발명의 또 다른 실시 예와 관련한 초음파 정보 입력 방법을 설명하는 도면이다.

도 17은 본 발명의 일 실시 예와 관련하여, 또 다른 초음파 정보 입력 방법을 설명하는 도면이다.

도 18은 본 발명의 일 실시 예와 관련하여, 자동 보상 과정을 설명하는 도면이다.

발명을 실시하기 위한 구체적인 내용

[0025] 본 발명에서 사용되는 용어는 본 발명에서의 기능을 고려하면서 가능한 현재 널리 사용되는 일반적인 용어들을 선택하였으나, 이는 당 분야에 종사하는 기술자의 의도 또는 관례, 새로운 기술의 출현 등에 따라 달라질 수 있다. 또한, 특정한 경우는 출원인이 임의로 선정한 용어도 있으며, 이 경우 해당되는 발명의 설명 부분에서 상세히 그 의미를 기재할 것이다. 따라서 본 발명에서 사용되는 용어는 단순한 용어의 명칭이 아닌, 그 용어가 가지는 의미와 본 발명의 전반에 걸친 내용을 토대로 정의되어야 한다.

[0026] 명세서 전체에서 어떤 부분이 어떤 구성요소를 “포함” 한다고 할 때, 이는 특별히 반대되는 기재가 없는 한 다른 구성요소를 제외하는 것이 아니라 다른 구성요소를 더 포함할 수 있음을 의미한다. 또한, 명세서에 기재된 “...부”, “...모듈” 등의 용어는 적어도 하나의 기능이나 동작을 처리하는 단위를 의미하며, 이는 하드웨어

또는 소프트웨어로 구현되거나 하드웨어와 소프트웨어의 결합으로 구현될 수 있다.

- [0027] 명세서 전체에서 "초음파 이미지" 및 "초음파 영상"이란 초음파 신호를 이용하여 획득된, 대상체에 대한 영상을 의미한다. 대상체는 신체의 일부를 의미할 수 있다. 예를 들어, 대상체에는 간, 심장, 목투명대(NT, Nuchal Translucency), 뇌, 유방, 복부 등의 장기나, 태아 등이 포함될 수 있다.
- [0028] 초음파 영상은 다양하게 구현될 수 있다. 예를 들어, 초음파 영상은 A 모드(amplitude mode) 영상, B 모드(brightness mode) 영상, C 모드(color mode) 영상, D 모드(Doppler mode) 영상 중 적어도 하나일 수 있다. 또한, 본 발명의 일 실시 예에 의하면, 초음파 영상은 2차원 영상 또는 3차원 영상일 수도 있다.
- [0029] 명세서 전체에서 "사용자"는 의료전문가로서 의사, 간호사, 임상병리사(medical laboratory technologist), 방사선사(sonographer) 등이 될 수 있으나, 이에 한정되지 않는다.
- [0030] 아래에서는 첨부한 도면을 참고하여 본 발명의 실시 예에 대하여 본 발명이 속하는 기술 분야에서 통상의 지식을 가진 자가 용이하게 실시할 수 있도록 상세히 설명한다. 그러나 본 발명은 여러 가지 상이한 형태로 구현될 수 있으며 여기에서 설명하는 실시 예에 한정되지 않는다. 그리고 도면에서 본 발명을 명확하게 설명하기 위해서 설명과 관계없는 부분은 생략하였으며, 명세서 전체를 통하여 유사한 부분에 대해서는 유사한 도면 부호를 붙였다.
- [0031] 도 1은 초음파 신호를 통해 대상체를 진단하는 초음파 시스템(10)을 도시한 도면이다. 일 실시 예에 의한 초음파 시스템(10)은, 본체(main body, 11), 하나 이상의 프로브(12), 디스플레이부(13) 및 컨트롤 패널을 포함한다.
- [0032] 사용자는, 초음파 신호를 송출하는 프로브(12)를 대상체에 근접하게 위치시키고, 대상체로부터 수신되는 에코 신호에 기초한 초음파 데이터를 획득한다. 이어서, 사용자는, 초음파 데이터를 분석하여 생성되고 디스플레이부(13)에 표시되는 초음파 영상을 통해 대상체를 진단할 수 있다. 일 실시 예에 의한 컨트롤 패널은, 초음파 데이터의 이득 값을 조절하기 위한 이득 조절 패널(14)을 하나 이상 포함할 수 있다.
- [0033] 한편, 초음파 시스템(10)을 통해 대상체를 진단함에 있어서, 사용자는 하드웨어인 이득 조절 패널(14)과 디스플레이부(13)의 초음파 영상의 깊이 축(일반적으로 세로축)을 개념적으로 연결하여, 원하는 부분의 밝기를 조절한다. 사용자가 원하는 부분의 밝기를 자연스럽게 조절하기 위해서는, 이득 조절 패널(14)에 포함된 하나 이상의 슬라이드 바(slide bar)를 동시에 좌우로 움직여야 한다. 따라서, 사용자의 시선을 디스플레이부(13)에 고정시킨 채로, 초음파 데이터의 이득 값을 쉽고 자연스럽게 조절할 수 있는 방법 및 장치가 필요하다.
- [0034] 도 2는 본 발명의 일 실시 예와 관련된 초음파 장치(100)를 도시한 블록도이다. 일 실시 예에 따른 초음파 장치(100)는 획득부(110), 사용자 인터페이스(120), 영상 처리부(130), 모드 확인부(140), 및 제어부(150)를 포함할 수 있다. 도 1에 도시된 구성 외에도, 초음파 장치(100)는 다른 범용적인 구성을 더 포함할 수 있다.
- [0035] 본 발명의 일 실시 예에 따른 초음파 장치(100)는 초음파를 이용하여 대상체로부터 초음파 데이터를 획득하고, 사용자에게 초음파 데이터의 이득 값을 설정할 수 있는 GUI(Graphic User Interface)를 제공해 줄 수 있는 기기를 의미한다.
- [0036] 본 발명의 일 실시예에 따른 초음파 장치(100)는 다양한 형태로 구현이 가능하다. 예를 들어, 본 명세서에서 기술되는 초음파 장치(100)는 고정식 단말뿐만 아니라 이동식 단말 형태로도 구현될 수 있다. 이동식 단말의 일례로 팩스 뷰어(PACS viewer), 랩탑 컴퓨터, PDA, 태블릿 PC 등이 있을 수 있다.
- [0037] 이하에서는, 초음파 장치(100)가 포함하는 구성요소들에 대해 차례로 살펴본다.
- [0038] 획득부(110)는 대상체에 대한 초음파 데이터를 획득한다. 본 발명의 일 실시예에 따른 초음파 데이터는 대상체에 관한 2차원 초음파 데이터일 수도 있고, 3차원 초음파 데이터일 수도 있다. 또한, 초음파 데이터는 대상체의 움직임을 나타내는 데이터인 도플러 데이터를 포함할 수도 있다.
- [0039] 본 발명의 일 실시예에 의하면, 획득부(110)는, 초음파 신호를 송수신하기 위한 프로브(미도시) 및 초음파 신호의 송신 집속 및 수신 집속을 수행하기 위한 빔포머(미도시)를 포함할 수 있다. 본 발명의 일 실시예에 따른 프로브(110)는 1D(Dimension), 1.5D, 2D(matrix), 및 3D 프로브 중 적어도 하나를 포함할 수 있다.
- [0040] 획득부(110)는, 상술한 바와 같이 대상체를 스캔하여 초음파 데이터를 직접 획득할 수 있을 뿐만 아니라, 대상체를 스캔하여 미리 획득된 초음파 데이터를 다른 디바이스나 외부 서버로부터 획득할 수도 있다.

- [0041] 즉, 획득부(110)는 초음파 장치(100)와 외부 장치 간의 통신을 하게 하는 하나 이상의 구성요소를 이용하여 초음파 데이터를 유선 또는 무선으로 수신할 수 있다. 예를 들어, 획득부(110)는, 근거리 통신 모듈, 이동 통신 모듈, 무선 인터넷 모듈, 유선 인터넷 모듈 등을 이용하여 초음파 데이터를 획득할 수 있다.
- [0042] 근거리 통신 모듈은 근거리 통신을 위한 모듈을 말한다. 근거리 통신 기술로 무선 랜(Wi-Fi), 블루투스(Bluetooth), BLE, UWB(Ultra Wideband), 지그비(ZigBee), NFC(Near Field Communication), WFD(Wi-Fi Direct), 적외선 통신(IrDA, infrared Data Association) 등이 이용될 수 있다.
- [0043] 이동 통신 모듈은, 이동 통신망 상에서 기지국, 외부의 단말, 서버 중 적어도 하나와 무선 신호를 송수신한다. 무선 인터넷 모듈은 무선 인터넷 접속을 위한 모듈을 말하는 것으로, 무선 인터넷 모듈은 획득부(110)에 내장되거나 외장될 수 있다. 유선 인터넷 모듈은 유선 인터넷 접속을 위한 모듈을 말한다.
- [0044] 본 발명의 일 실시 예에 의하면, 획득부(110)는, 외부 장치로부터 유무선 통신을 통해 초음파 데이터를 수신할 수 있다. 본 발명의 일 실시 예에 따른 외부 장치에는, 휴대폰, 스마트 폰(smart phone), 노트북 컴퓨터(laptop computer), 태블릿 PC, 전자북 단말기, 디지털방송용 단말기, PDA(Personal Digital Assistants), PMP(Portable Multimedia Player), 디지털 카메라 등이 있을 수 있으나, 이에 한정되는 것은 아니다.
- [0045] 한편, 획득부(110)는, 외부 디바이스뿐만 아니라, 의료 영상 정보 시스템(PACS, Picture Archiving and Communication System)을 통해서 병원 서버 또는 클라우드 서버로부터 초음파 데이터를 유선 또는 무선으로 획득할 수도 있다.
- [0046] 사용자 인터페이스(120)는, 초음파 장치(100)와 사용자 간에 상호 작용이 이루어지기 위한 입력 수단 및 출력 수단을 포함한다. 예를 들어, 사용자 인터페이스(120)는, 사용자로부터의 입력을 수신하는 사용자 입력부(122) 및 초음파 장치(100)로부터 사용자에게 정보를 제공하기 위한 출력부(124)를 포함할 수 있다.
- [0047] 사용자 입력부(122)는, 사용자가 초음파 장치(100)를 제어하기 위한 데이터를 초음파 장치(100)에 입력하는 수단을 의미한다. 사용자 입력부(122)는, 사용자로부터 다양한 종류의 제어 입력을 수신할 수 있으며, 예를 들어 터치 입력을 수신할 수 있다.
- [0048] 사용자 입력부(122)는 키 패드(key pad), 트랙볼(track ball), 마우스, 돔 스위치(dome switch), 터치 패드(접촉식 정전 용량 방식, 압력식 저항막 방식, 적외선 감지 방식, 표면 초음파 전도 방식, 적분식 장력 측정 방식, 피에조 효과 방식 등), 터치 패널, 조그 휠, 조그 스위치 등이 있을 수 있으나 이에 한정되는 것은 아니다. 특히, 사용자 입력부(122)는 터치 패드가 후술할 출력부(124)와 레이어 구조를 이루는 터치 스크린도 포함할 수 있다.
- [0049] 터치 스크린은 터치(real-touch) 뿐만 아니라 근접 터치(proximity touch)도 검출될 수 있도록 구성될 수 있다. 본 명세서에서 "터치(real-touch)"라 함은 화면에 실제로 포인터(pointer)가 터치된 경우를 말하고, "근접 터치(proximity-touch)"라 함은 포인터(pointer)가 화면에 실제로 터치는 되지 않고, 화면으로부터 소정 거리 떨어져 접근된 경우를 말한다. 본 명세서에서 포인터(pointer)는 디스플레이된 화면의 특정 부분을 터치하거나 근접 터치하기 위한 도구를 말한다. 그 일례로 스타일러스 펜(stylus pen), 손가락 등이 있다.
- [0050] 도면에는 도시되지 않았지만, 터치 스크린의 터치 또는 근접 터치를 감지하기 위해 터치 스크린의 내부 또는 근처에 다양한 센서가 구비될 수 있다. 터치 스크린의 터치를 감지하기 위한 센서의 일례로 촉각 센서가 있다. 촉각 센서는 사람이 느끼는 정도로 또는 그 이상으로 특정 물체의 접촉을 감지하는 센서를 말한다. 촉각 센서는 접촉면의 거칠기, 접촉 물체의 단단함, 접촉 지점의 온도 등의 다양한 정보를 감지할 수 있다.
- [0051] 또한, 터치 스크린의 터치를 감지하기 위한 센서의 일례로 근접 센서가 있다. 근접 센서는 소정의 검출면에 접근하는 물체, 혹은 근방에 존재하는 물체의 유무를 전자계의 힘 또는 적외선을 이용하여 기계적 접촉이 없이 검출하는 센서를 말한다. 근접 센서의 예로는 투과형 광전 센서, 직접 반사형 광전 센서, 미러 반사형 광전 센서, 고주파 발진형 근접 센서, 정전 용량형 근접 센서, 자기형 근접 센서, 적외선 근접 센서 등이 있다.
- [0052] 사용자 입력부(122)는, 앞서 설명한 바와 같이 사용자로부터 다양한 종류의 터치 입력을 수신할 수 있다. 사용자 입력부(122)가 감지하는 사용자 입력은, 터치 형태에 따라 탭(tap), 터치&홀드(touch & hold), 더블 탭, 드래그(drag), 패닝(panning), 플릭(flick), 드래그&드롭(drag & drop), 스와이프(swipe) 등을 포함할 수 있다. 또한, 사용자 입력은, 감지되는 입력의 개수에 따라 1-포인트(1-point) 입력, 2-포인트(2-point) 입력, 3-포인트(3-포인트) 입력뿐만 아니라, 상술한 1-포인트 입력, 2-포인트 입력, 및 3-포인트 입력을 조합한 또 다른 형태의 멀티 입력을 포함할 수 있다. 각각의 사용자 입력에 대해서는, 구체적인 실시 예와 함께 후술한다.

- [0053] 출력부(124)는, 초음파 장치(100)에서 처리되는 정보를 표시 출력할 수 있다. 예를 들어, 출력부(124)는 대상체에 대한 초음파 영상을 화면에 표시할 수 있고, 기능 설정과 관련된 UI(User Interface) 또는 GUI(Graphic User Interface)를 표시할 수도 있다.
- [0054] 출력부(124)는 액정 디스플레이(liquid crystal display), 박막 트랜지스터 액정 디스플레이(thin film transistor-liquid crystal display), 유기 발광 다이오드(organic light-emitting diode), 플렉시블 디스플레이(flexible display), 3차원 디스플레이(3D display), 전기영동 디스플레이(electrophoretic display) 중에서 적어도 하나를 포함할 수 있다. 그리고 초음파 장치(100)의 구현 형태에 따라 초음파 장치(100)는 출력부(124)를 2개 이상 포함할 수도 있다.
- [0055] 출력부(124)와 진술한 사용자 입력부(122)가 레이어 구조를 이루어 터치 스크린으로 구성되는 경우, 출력부(124)는 출력 장치 이외에 입력 장치로도 사용될 수 있다.
- [0056] 영상 처리부(130)는, 다양한 방식으로 초음파 데이터를 처리한다. 즉, 영상 처리부(130)는 초음파 데이터로부터 초음파 영상을 생성하거나, 초음파 데이터의 이득 값을 조절할 수 있다. 즉, 영상 처리부(130)는 사용자 입력에 의해 초음파 데이터를 조절하고, 조절된 데이터에 기초하여 출력부(124)에 표시될 초음파 영상을 생성할 수 있다.
- [0057] 모드 확인부(140)는, 사용자 입력부(122)와 출력부(124) 사이의 좌표 매칭 모드를 결정한다. 즉, 도 5 및 도 6에서 구체적으로 설명하겠으나, 사용자 입력부(122)의 일부 영역과 출력부(124)의 일부 영역은 서로의 좌표가 매칭될 수 있다. 좌표 매칭 모드는, 사용자 입력부(122)의 일부 영역인 제1 영역의 세로축 좌표가 출력부(124)의 일부 영역인 제2 영역의 깊이축 좌표에 매칭되는 상대 모드(relative mode)이거나, 제1 영역의 가로축 좌표 및 세로축 좌표가 제2 영역의 가로축 좌표 및 깊이축 좌표에 매칭되는 절대 모드(absolute mode)일 수 있다.
- [0058] 즉, 모드 확인부(140)는 사용에 의해 선택되거나, 초음파 장치(100)의 내부 시스템 상으로 결정된 좌표 매칭 모드를 상대 모드 또는 절대 모드로 결정한다. 모드 확인부(140)에 의해 결정된 좌표 매칭 모드는, 영상 처리부(130)가 초음파 데이터의 이득 값을 조절하는 데에 사용자 입력과 함께 이용될 수 있다.
- [0059] 한편, 모드 확인부(140)는, 미리 결정된 좌표 매칭 모드에 대한 값을 저장부(미도시)로부터 획득할 수 있다. 즉, 도 2에 도시되지는 않으나, 초음파 장치(100)는 저장부를 더 포함할 수 있으며, 저장부는 초음파 장치(100)의 제어를 위한 정보 및 프로그램을 저장할 수도 있고, 입/출력되는 데이터들(예를 들어, 기 설정된 이득 값, 초음파 영상, 대상체 정보, 프로브 정보, 애플리케이션 정보, 바디 마커 등)을 저장할 수도 있다.
- [0060] 제어부(150)는 초음파 장치(100)의 전반적인 동작을 제어한다. 즉, 제어부(150)는, 획득부(110), 사용자 입력부(122), 출력부(124), 영상 처리부(130) 및 영상 처리부(130) 등을 전반적으로 제어할 수 있다.
- [0061] 이하에서는 초음파 장치(100)가 포함하는 구성을 이용하여, 터치 입력을 통해 초음파 정보를 입력하는 방법에 대해 도 3에서 살펴본다. 도 3는 본 발명의 일 실시 예에 따른 방법을 도시하는 흐름도이다. 도 3에 도시된 흐름도는, 도 1에 도시된 초음파 장치(100), 획득부(110), 사용자 인터페이스(120), 영상 처리부(130), 모드 확인부(140), 및 제어부(150)에서 시계열적으로 처리되는 단계들로 구성된다. 따라서, 이하에서 생략된 내용이라 하더라도, 도 2에서 도시된 구성들에 관하여 이상에서 기술된 내용은 도 3에 도시된 흐름도에도 적용됨을 알 수 있다.
- [0062] 단계 S310에서, 초음파 장치(100)는 대상체에 대한 초음파 데이터를 획득한다. 즉, 초음파 장치(100)는 대상체로 초음파 신호를 송신하고, 대상체로부터 수신된 에코 신호에 기초하여 초음파 영상 데이터를 생성할 수 있다. 또는, 초음파 장치(100)는 외부 디바이스나 서버로부터 초음파 데이터를 유선 또는 무선으로 수신하여 획득할 수도 있다.
- [0063] 단계 S330에서, 초음파 장치(100)는 초음파 이미지를 디스플레이한다. 즉, 초음파 장치(100)는, 단계 S310에서 획득한 초음파 데이터를 처리하여 초음파 이미지를 생성하고, 생성된 초음파 이미지를 화면 상에 디스플레이할 수 있다.
- [0064] 단계 S350에서, 초음파 장치(100)는 초음파 데이터의 이득 값을 설정하기 위한 제1 이득 라인을 사용자로부터 수신한다. 즉, 초음파 장치(100)는 사용자 입력부(122)를 통해 제1 이득 라인을 형성하는 사용자의 터치 입력을 감지하고, 감지된 입력의 위치에 대응하는 이득 값을 획득할 수 있다.
- [0065] 앞서 설명한 바와 같이, 이득 값은 TGC 값, LGC 값, 전체 이득(overall gain) 값, 및 부분 이득(partial gain) 값 중 적어도 하나를 포함할 수 있다. TGC(Time Gain Compensation) 값은 초음파 신호의 크기가 대상체의 깊이

에 따라 감소하는 것을 보상하는데 이용되는 값이다. LGC(Lateral Gain Compensation) 값은 각각 다른 초음파 빔의 전달 경로로 인하여 감쇠량의 차이가 고르지 못한 것을 보상하는데 이용되는 값이다. 전체 이득 값과 부분 이득 값은, 각각 초음파 데이터 전체/부분에 대하여 보상되는 이득 값을 의미한다. 이하 예서는 설명의 편의상 TGC 값을 이득 값의 일례로 들어 설명하기로 한다.

- [0066] 제1 이득 라인은, 터치 패널, 터치 스크린 등의 사용자 입력부(122)를 통해 감지되며, 초음파 데이터의 이득 값을 조절하는 사용자의 터치 입력을 의미할 수 있다. 즉, 제1 이득 라인은 사용자 입력부(122) 또는 출력부(124) 상에 표시되는 물리적인 형태의 라인이 아니라, 사용자의 터치 입력에 관한 정보를 의미할 수 있다. 일 실시 예에 의한 제1 이득 라인은, 사용자 입력부(122)에 포함되는 일부 영역인 제1 영역을 통해 감지될 수 있다.
- [0067] 한편, 제1 이득 라인을 형성하는 사용자 입력은, 다양한 종류의 탭 및/또는 드래그 입력이 될 수 있다. “탭(tap)”은 사용자가 손가락이나 터치 도구(예컨대, 전자 펜)를 이용하여 화면을 터치한 후 움직이지 않은 채 화면에서 즉시 들어올리는 동작을 나타낸다. “드래그(drag)”는 사용자가 손가락이나 터치 도구를 화면에 터치한 후 터치를 유지한 상태에서 손가락이나 터치 도구를 화면 내의 다른 위치로 이동시키는 동작을 의미한다. 여러 가지 종류의 사용자 입력에 대해서는, 도 5 내지 도 15에서 구체적으로 설명한다.
- [0068] 단계 S370에서, 초음파 장치(100)는 좌표 매칭 모드를 결정한다. 즉, 초음파 장치(100)는 상술한 사용자 입력부(122)의 제1 영역과, 출력부(124)에 포함되는 일부 영역인 제2 영역 간의 좌표 매칭 모드를 결정할 수 있다. 초음파 장치(100)는 사용자로부터 수신된 좌표 매칭 모드를 결정하는 입력에 기초하거나, 저장부에 미리 저장된 좌표 매칭 모드를 확인함으로써, 두 영역 간의 좌표 매칭 모드를 결정할 수 있다.
- [0069] 단계 S390에서, 초음파 장치(100)는 초음파 데이터의 이득 값을 조절한다. 즉, 초음파 장치(100)는, 단계 S350에서 제1 이득 라인으로부터 획득한 이득 라인과, 단계 S370에서 결정한 좌표 매칭 모드에 기초하여, 초음파 데이터의 이득 값을 조절할 수 있다.
- [0070] 한편, 단계 S390에서, 초음파 장치(100)는 이득 값이 조절된 초음파 데이터에 기초한 초음파 이미지를 디스플레이할 수 있다. 즉, 사용자는 사용자 입력부를 통해 이득 값을 조절하면서, 조절된 이득 값이 적용된 초음파 영상을 실시간으로 관측할 수 있다. 사용자가 이득 값을 높게 설정할수록 초음파 영상이 밝아지고, 이득 값을 낮게 설정할수록 초음파 영상이 어두워질 수 있다.
- [0071] 도 4는 본 발명의 일 실시 예와 관련하여, 사용자 입력을 수신하는 여러 가지 실시 예를 도시한 도면이다.
- [0072] 도 4a에서와 같이, 초음파 장치(100)는 통해 초음파 영상을 표시하는 출력부(404)와는 별도로, 컨트롤 패널에 마련된 사용자 입력부(402)를 통해 사용자로부터 터치 입력을 수신할 수 있다.
- [0073] 도 4b에서와 같이, 초음파 영상을 표시하는 출력부(406)가 터치 스크린인 경우, 초음파 장치(100)는 사용자의 터치 입력을 출력부(406)를 통해 수신할 수도 있다. 즉, 출력부(406)가 사용자 입력부로서의 역할을 함께 수행할 수 있다.
- [0074] 또는, 도 4c에서와 같이, 초음파 장치(100)는 이동식 단말로 구현될 수도 있다. 예를 들어, 초음파 장치(100)는 팩스 뷰어(PACS viewer), 휴대폰, 스마트 폰(smart phone), 노트북 컴퓨터(laptop computer), 태블릿 PC 등 다양한 종류의 이동식 단말로 구현될 수 있다. 도 4c에 도시된 초음파 장치(100)의 출력부(408)는, 도 4b에 도시된 실시 예와 유사하게 사용자 입력부로서의 역할을 함께 수행할 수 있다. 즉, 초음파 장치(100)의 출력부(408)는 사용자로부터의 터치 입력을 감지하는 입력 수단이 될 수 있다.
- [0075] 한편, 초음파 장치(100)가 사용자 입력을 수신하는 실시 예는 도 4a, 도 4b, 및 도 4c에 도시된 내용에 한정되지 않는다. 즉, 초음파 장치(100)는 다양한 방식을 이용하여 초음파 영상을 디스플레이하고, 사용자 입력을 수신할 수 있다.
- [0076] 이하에서는, 초음파 장치(100)가 이득 값을 조절하는 실시 예를 설명하기에 앞서, 좌표 매칭 모드와 이득 라인에 대해 먼저 설명한다. 도 5 내지 도 7에서, 이득 값 및 이득 라인이 TGC인 경우를 예를 들어 도시 및 설명하였으나, 이에 한정되는 것은 아니며 LGC인 경우 또한 마찬가지로 적용될 수 있다.
- [0077] 도 5는 본 발명의 일 실시 예와 관련하여, 상대 모드를 설명하는 도면이다. 상대 모드(relative mode)는, 사용자 입력부(122)의 일부 영역인 제1 영역(123)의 세로축 좌표가, 출력부(124)의 일부 영역인 제2 영역(125)의 깊이축 좌표에 매칭되는 모드를 의미한다. 한편, 제1 영역(123)의 가로축 좌표는, 출력부(124)에 표시되는 초음파

영상(510)의 이득 값에 대응되는 제2 이득 라인(504) 상의 위치에 매칭된다.

- [0078] 즉, 상대 모드에서, 사용자가 터치 입력을 통해 제1 영역(123)의 위치 501을 선택하면, 위치 501의 제1 영역(123) 상의 좌표와 매칭되는 제2 영역(125) 상의 위치 502가 아닌 제2 이득 라인(504) 상의 위치 503이 선택된다. 다시 말해서, 사용자가 제1 영역(123) 상에서 동일한 세로축 좌표를 갖는 영역 505 내의 어떠한 위치를 선택하더라도, 제2 영역(125)의 제2 이득 라인(504) 상의 위치 503이 선택된다.
- [0079] 한편, 좌표 매칭 모드와 사용자 입력의 종류와는 별개이므로, 사용자 입력은 도 5에 도시된 바와 같이 하나의 손가락을 이용하는 사용자 입력에 한정되는 것은 아니다. 다양한 사용자 입력에 대해서는 도 8 내지 도 14에서 설명한다.
- [0080] 도 6은 본 발명의 일 실시 예와 관련하여, 절대 모드를 설명하는 도면이다. 절대 모드(absolute mode)는, 제1 영역(123)의 가로축 좌표 및 세로축 좌표가 제2 영역(125)의 가로축 좌표 및 깊이축 좌표에 매칭되는 모드를 의미한다. 즉, 제1 영역(123)과 제2 영역(125) 간의 좌표가 절대적으로 매칭된다.
- [0081] 절대 모드에서, 사용자가 터치 입력을 통해 제1 영역(123)의 위치 601을 선택하면, 위치 601에 매칭되는 제2 영역(125) 상의 위치 602가 선택된다. 즉, 위치 601의 제1 영역(123) 상에서의 가로축 및 세로축 좌표에 기초하여, 제2 영역(125) 상의 위치 602가 선택된다.
- [0082] 한편, 도 5 및 도 6과 관련된 일 실시 예에 의하면, 초음파 장치(100)는 사용자가 의도하지 않은 터치 입력이 감지되는 경우를 방지하기 위해, 감지 영역과 불응 영역을 결정할 수 있다.
- [0083] 도 6을 예로 들어 구체적으로 설명하면, 감지 영역은, 사용자의 터치 입력이 시작되는 위치인 위치 601을 포함하는 소정 크기의 영역을 의미할 수 있다. 예를 들어, 도 6의 제1 영역(123)에서 두 쇄선이 교차하는 지점이 위치 601인 경우, 초음파 장치(100)는 위치 601을 포함하는 실선의 원형 영역을 감지 영역으로 결정할 수 있다.
- [0084] 반면에, 불응 영역은, 사용자 입력부의 제1 영역(123) 중에서 감지 영역 이외의 영역이 될 수 있으며, 초음파 장치(100)는 감지 영역에 대해서만 터치 입력을 수신할 수 있다. 즉, 초음파 장치(100)는 불응 영역에 대한 터치 입력은 감지하지 않을 수 있다. 이에 따라, 사용자가 의도하지 않은 불필요한 터치가 제1 영역(123)에 감지된다 하더라도, 초음파 장치(100)는 불응 영역에 대한 터치 입력을 인식하지 않을 수 있다.
- [0085] 한편, 사용자가 제1 영역(123)의 하나 이상의 위치를 탭 및/또는 드래그하는 사용자 입력이 종료되면, 초음파 장치(100)는 기결정된 시간이 경과한 이후에 감지 영역과 불응 영역을 해제할 수 있다. 즉, 초음파 장치(100)는 사용자 입력이 종료되더라도, 미리 결정된 시간 동안 감지 영역과 불응 영역을 유지할 수 있다.
- [0086] 초음파 장치(100)는, 상술한 감지 영역과 불응 영역을 사용자 입력이나 시스템 설정에 의해 선택적으로 결정할 수 있다. 즉, 다양한 종류의 사용자 입력이 함께 활용되는 멀티 입력의 경우, 초음파 장치(100)는 사용자의 설정에 의해 감지 영역과 불응 영역을 결정하지 않을 수도 있다.
- [0087] 도 7은 본 발명의 일 실시 예와 관련하여, 이득 라인을 디스플레이하는 내용을 설명하는 도면이다. 앞서 설명한 바와 같이, 제1 이득 라인은 사용자가 사용자 입력부에 형성하는 이득 라인을 의미한다. 도 7에서는, 초음파 장치(100)가 제2 이득 라인 및 제3 이득 라인 중 적어도 하나를 디스플레이하는 실시 예를 도시 및 설명한다.
- [0088] 제2 이득 라인은, 이득 값이 조절되기 이전의 초음파 데이터 및 초음파 영상에 대응되는 이득 라인이다. 즉, 제2 이득 라인은 사용자 입력에 의해 이득 값이 조절되기 이전의 이득 라인을 의미한다. 반면, 제3 이득 라인은 사용자의 터치 입력에 의해 이득 값이 조절된 이득 라인을 의미한다.
- [0089] 도 7a에 도시된 실시 예에 의하면, 초음파 장치(100)는 초음파 영상(710)과 함께, 출력부(124)의 제2 영역(125)에 제2 이득 라인(720) 및 제3 이득 라인(730) 중 적어도 하나를 표시할 수 있다.
- [0090] 즉, 사용자로부터 초음파 영상(710)에 대한 초음파 데이터의 이득 값이 변경되는 사용자 입력이 수신되면, 초음파 장치(100)는 이득 값 변경 전의 제2 이득 라인(720) 및 이득 값 변경 후의 제3 이득 라인(730) 중 적어도 하나를 표시할 수 있다. 일 실시 예에 의하면, 초음파 장치(100)는 제2 이득 라인(720)과 제3 이득 라인(730)을 시각적으로 구별되도록 채도, 색상, 명도 등을 달리하여 표시할 수 있으며, 둘 중 어느 하나의 이득 라인의 형태가 구별되도록 점선이나 쇄선으로 표시할 수도 있다.
- [0091] 도 7a에서, 초음파 장치(100)는 제3 이득 라인(730)을 점선으로 디스플레이하는 것으로 도시하였으나, 반대로

제2 이득 라인(720)을 점선으로 표시할 수도 있다.

- [0092] 도 7b에서, 초음파 장치(100)는 사용자로부터 감지되는 제1 이득 라인을 형성하는 터치 입력이 종료되면, 변경된 이득 값을 나타내는 제3 이득 라인(740)만을 표시할 수도 있다. 즉, 사용자의 터치 입력이 더 이상 감지되지 않음에 따라, 변경 전의 이득 값에 대해서는 표시할 필요가 없으므로, 초음파 장치(100)는 제3 이득 라인(740)만을 표시할 수 있다.
- [0093] 반면에, 도 7a 및 도 7b와는 달리, 초음파 장치(100)는 제2 이득 라인 및 제3 이득 라인을 화면 상에 표시하지 않을 수도 있다. 즉, 사용자 입력을 감지하여 초음파 데이터의 이득 값이 초음파 장치(100)의 시스템 내부적으로 조절되는 것과는 별개로, 초음파 장치(100)는 이득 값에 대한 정보 자체를 표시하지 않을 수 있다.
- [0094] 초음파 장치(100)가 이득 라인을 표시하지 않는 경우, 초음파 장치(100)는 출력부(124)에 표시되는 초음파 영상(710)의 휘도를 조절하는 것으로 이득 값이 변화를 표시할 수 있다. 즉, 사용자가 초음파 영상(710)의 이득 값을 증가시키기에 따라, 초음파 장치(100)는 초음파 영상(710)에서 이득 값이 변화하는 위치의 휘도를 높게, 즉 밝게 표시할 수 있다.
- [0095] 이하에서는, 초음파 장치(100)가 제1 이득 라인과 좌표 매칭 모드에 기초하여 이득 값을 조절하는 실시 예를 구체적으로 설명한다. 이하에서, 설명의 편의를 위해 출력부와 사용자 입력부가 별도로 구현된 것으로 도시하였으나, 앞서 도 4에서 설명한 바와 같이 출력부와 사용자 입력부는 다양한 형태로 구현될 수 있다. 또한, 도 8 내지 도 17에서, TGC 값을 예로 들어 설명하였으나, 이에 한정되지 않고 LGC 값에 대해서도 이득 값을 조절하는 내용이 적용될 수 있다.
- [0096] 도 8은 본 발명의 일 실시 예와 관련하여, 1-포인트 입력을 설명하는 도면이다. 1-포인트 입력이란, 초음파 장치(100)가 감지하는 사용자 입력이, 사용자 입력부(810a, 820a, 830a) 상의 하나의 위치를 탭 및/또는 드래그하는 입력임을 의미한다. 한편, 도 8에서는 좌표 매칭 모드가 상대 모드인 경우의 1-포인트 입력을 도시한다.
- [0097] 한편, 사용자 입력부(810a, 820a, 830a)에 도시된 실선은, 출력부(810b, 820b, 830b)와의 비교를 위하여 도시한 것이며, 사용자 입력부(810a, 820a, 830a)의 동작과는 무관하다.
- [0098] 먼저, 사용자가 사용자 입력부(810a)의 위치 811을 터치하고, 터치 입력을 유지한 채로 위치 812로 이동시킨다. 좌표 매칭 모드가 상대 모드이므로, 위치 811은 출력부(810b) 상에 실선으로 표시된 제2 이득 라인 상의 위치 813에 매칭된다. (절대 모드인 경우, 위치 811은 위치 815에 매칭된다)
- [0099] 위치 811로부터 위치 812로 드래그하는 1-포인트 입력이 감지됨에 따라, 초음파 장치(100)는 제2 이득 라인 상의 위치 813를 위치 814로 이동시킨다. 즉, 초음파 장치(100)는 제1 영역 상에서 위치 811과 위치 812 사이의 거리와 매칭되는 거리만큼 제2 영역 상의 위치 813을 위치 814로 이동시킨다. 위치 813이 위치 814로 이동함에 따라, 초음파 데이터의 이득 값은 이동한 거리만큼 증가한다. 초음파 장치(100)는, 제2 이득 라인을 위치 814에 맞추어 이동시켜 표시함으로써, 증가한 이득 값을 표시할 수 있다.
- [0100] 이어서, 사용자가 위치 821을 터치하고, 터치 입력을 유지한 채로 위치 822로 드래그한다. 마찬가지로, 상대 모드에서 위치 821은 출력부(820b)에 실선으로 표시된 제2 이득 라인 상의 위치 823에 매칭된다. 위치 821에서 위치 822로 드래그하는 1-포인트 입력에 따라, 초음파 장치(100)는 제2 이득 라인을 점선으로 표시된 위치로 이동시킬 수 있다. 제2 이득 라인이 이동한 깊이축 방향의 거리는, 사용자 입력부(820a)가 감지하는 1-포인트 입력의 거리와 매칭될 수 있다.
- [0101] 상술한 실시 예에 의하면, 초음파 장치(100)는 사용자의 1-포인트 입력에 기초하여 이득 값을 조절하면서, 조절된 이득 값에 기초하여 초음파 영상의 휘도 값을 변경할 수 있다. 즉, 사용자 입력에 따라 조절되는 이득 값을 반영하여, 초음파 장치(100)는 초음파 영상의 밝기를 조절할 수 있다.
- [0102] 마지막으로, 사용자가 사용자 입력부(830a)의 위치 825에서 터치 입력을 종료하면, 초음파 장치(100)는 출력부(830b) 상에서 위치 825에 대응되는 위치를 지나는 제3 이득 라인(826)을 표시한다. 즉, 초음파 장치(100)는 위치 825에 대응되도록 이득 값을 조절하고, 조절된 이득 값에 대응되는 제3 이득 라인(826)을 출력부(830b)에 표시한다.
- [0103] 도 9는 본 발명의 일 실시 예와 관련하여, 1-포인트 입력을 설명하는 도면이다. 도 9는, 도 8과는 달리 좌표 매칭 모드가 절대 모드인 경우를 설명한다.

- [0104] 절대 모드에서, 사용자는 출력부(910b)에 실선으로 표시되는 제2 이득 라인에 해당하는 위치를 선택하고, 위치 911로 드래그한다. 이에 따라, 초음파 장치(100)는 위치 911에 대응되는 출력부(910b) 상의 위치 912로 제2 이득 라인을 이동시킬 수 있다.
- [0105] 한편, 사용자의 터치 입력이 사용자 입력부(910a)에 도시된 실선 상이 아닌 위치 911에 바로 터치된 경우, 초음파 장치(100)는 이득 값을 위치 912에 해당하는 이득 값으로 바로 조절할 수 있다. 즉, 초음파 장치(100)는 이득 값이 실선으로 표시된 제2 이득 라인으로부터 위치 912로 연속적으로 변화하는 것이 아니라, 불연속적으로 변화하도록 표시할 수도 있다.
- [0106] 이어서, 사용자 입력부(920a)가 위치 921에서 위치 922로 드래그하는 1-포인트 입력을 감지하는 경우, 위치 921 및 위치 922에 각각 대응되는 위치 923 및 위치 924가 선택된다. 즉, 사용자 입력부(920a)에 점선으로 도시된 제1 영역에서 위치 921 및 위치 922의 좌표 및 두 위치 간의 거리에 기초하여, 초음파 장치(100)는 출력부(920b)에 사각형의 점선으로 도시된 제2 영역에서 위치 923 및 위치 924를 결정할 수 있다.
- [0107] 즉, 위치 921에서 위치 922로 드래그하는 사용자 입력에 따라, 초음파 장치(100)는 초음파 데이터의 이득 값이 출력부(920b)에 점선으로 도시된 제3 이득 라인의 형태와 대응되도록 초음파 데이터의 이득 값을 조절할 수 있다.
- [0108] 마지막으로, 사용자가 위치 931에서 터치 입력을 종료하면, 초음파 장치(100)는 이득 값을 제3 이득 라인(932)의 형태와 대응되도록 조절하고, 제3 이득 라인(932)을 화면 상에 표시할 수 있다.
- [0109] 도 10은 본 발명의 일 실시 예와 관련하여, 2-포인트 입력을 설명하는 도면이다. 2-포인트 입력은, 사용자 입력부(1010) 상의 두 위치를 탭 및/또는 드래그하는 사용자 입력을 의미한다.
- [0110] 일 실시 예에 의하면, 초음파 장치(100)는 2-포인트 입력이 수신되는 경우, 감지되는 두 위치의 중심의 위치를 획득하고, 중심의 위치에 대응하는 이득 값을 획득하여 초음파 데이터를 조절할 수 있다.
- [0111] 즉, 도 10a에 도시된 바와 같이 위치 1011 및 위치 1012를 터치하는 사용자 입력이 수신되면, 초음파 장치(100)는 사용자 입력을 두 위치의 중심인 위치 1013이 선택되는 1-포인트 입력과 유사하게 판단할 수 있다.
- [0112] 도 10b는, 상대 모드에서 2-포인트 입력이 감지되는 경우를 도시한다. 즉, 위치 1011 및 위치 1012에 사용자 입력이 감지됨에 따라 위치 1013이 선택되면, 초음파 장치(100)는 실선으로 도시된 제2 이득 라인 상에서 위치 1013에 대응되는 깊이 축 상의 위치인 위치 1021을 선택한다.
- [0113] 이어서, 사용자가 위치 1011 및 위치 1012를 터치 한 채로 드래그하면, 이동된 두 위치의 중심에 해당하는 위치를 결정하고, 결정된 위치의 이득 값을 획득할 수 있다. 초음파 장치(100)는 초음파 데이터의 이득 값이 사용자 입력에 대응되는 이득 값을 갖도록 조절하고, 조절된 이득 값에 따라 초음파 영상의 휘도 값을 조절하여 디스플레이 할 수 있다.
- [0114] 도 10c는, 절대 모드에서 2-포인트 입력이 감지되는 경우를 도시한다. 즉, 위치 1013이 선택되면, 초음파 장치(100)는 사용자 입력부(1010)에 점선으로 도시되는 제1 영역과 출력부(1030)에 점선으로 도시되는 제2 영역 간의 매칭 관계에 따라 위치 1031을 결정할 수 있다.
- [0115] 초음파 장치(100)는 위치 1031에 대응되는 이득 값을 획득하고, 이득 값을 조절하여 초음파 영상을 표시할 수 있다. 한편, 초음파 장치(100)는 조절된 이득 값에 대응되는 새로운 이득 라인인 제3 이득 라인을 화면 상에 표시할 수도 있다.
- [0116] 초음파 장치(100)의 사용자가 하드웨어 장치를 이용하여 이득 값을 조절할 때, 2-포인트 입력과 같이 검지와 중지 두 손가락을 이용하는 경우가 일반적이다. 따라서, 도 10에 도시된 실시 예에 의하면, 사용자는 두 손가락을 이용하여 이득 값을 직접 조절하게 됨으로써 친숙하고 효율적으로 이득 값을 조절할 수 있다.
- [0117] 도 11은 본 발명의 일 실시 예와 관련하여, 3-포인트 입력을 설명하는 도면이다. 3-포인트 입력은, 사용자 입력부 상의 셋 이상의 위치를 탭 및/또는 드래그하는 사용자 입력을 의미한다.
- [0118] 도 11에 도시된 바와 같이 세 위치를 선택하는 3-포인트 입력이 감지되는 경우, 초음파 장치(100)는 도 10에서 설명한 2-포인트 입력과 유사하게 세 위치의 중심을 선택할 수 있다. 즉, 초음파 장치(100)는 위치 1111, 위치 1112, 위치 1113의 중심인 위치 1114를 선택하고, 위치 1114에 해당하는 이득 값을 획득할 수 있다.
- [0119] 절대 모드 또는 상대 모드에서 3-포인트 입력이 감지되는 경우에 대해서는, 도 10b 및 도 10c에서 설명한 내용

과 유사하므로, 구체적인 설명은 생략한다. 한편, 도 11에는 사용자가 세 위치를 선택하는 것으로 도시하였으나, 3-포인트 입력은 이에 한정되지 않고, 넷 또는 다섯의 위치를 선택하는 경우도 포함한다.

- [0120] 도 12는 본 발명의 또 다른 실시 예와 관련하여, 3-포인트 입력을 설명하는 도면이다. 도 12에서는, 절대 모드에서 3-포인트 입력이 수신되는 경우에, 초음파 장치(100)가 도 10 및 도 11에서 설명한 내용과는 다른 방법으로 이득 값을 조절하는 실시 예를 설명한다.
- [0121] 먼저, 도 12의 하단에 도시된 사용자 입력부(1205)를 먼저 설명한다. 초음파 장치(100)는 사용자 입력부(1205)에 셋 이상의 위치를 선택하는 사용자 입력인 3-포인트 입력을 수신한다. 예를 들어, 초음파 장치(100)는 사용자가 위치 1211의 세 지점을 선택하거나, 위치 1213의 네 지점을 선택하는 3-포인트 입력을 수신할 수 있다.
- [0122] 이어서, 초음파 장치(100)는, 위치 1211의 세 지점을 위치 1212로 드래그하는 사용자 입력이 감지되면, 드래그되는 방향의 경계에 대응하는 위치를 검출한다. 즉, 초음파 장치(100)는 우측 방향으로 드래그되는 위치 1211의 세 지점 중 우측 방향의 경계인 위치 1221를 검출할 수 있다.
- [0123] 마찬가지로, 초음파 장치(100)는, 위치 1213의 네 지점이 좌측 방향의 위치 1214로 드래그되면, 위치 1213의 네 지점 중에서 좌측 방향의 경계인 위치 1222를 검출할 수 있다.
- [0124] 이어서, 도 12의 상단에 도시된 출력부(1200, 1210)를 설명한다. 초음파 장치(100)는 위치 1221 및 위치 1222가 검출됨에 따라, 출력부(1200)에 포함되는 제2 영역에서 위치 1221 및 위치 1222에 대응되는 지점인 위치 1223 및 위치 1224를 결정할 수 있다. 이어서, 초음파 장치(100)는 위치 1223 및 위치 1224에 대응하는 이득 값을 획득할 수 있다.
- [0125] 한편, 초음파 장치(100)는 위치 1223 및 위치 1224에 대응하는 이득 값으로 조절되기 이전의 이득 값을 나타내는 제2 이득 라인을 화면 상에 표시할 수 있다.
- [0126] 마지막으로, 초음파 장치(100)는 위치 1223 및 위치 1224에 대응하는 이득 값을 갖도록 초음파 데이터를 조절하고, 조절된 초음파 데이터의 이득 값을 나타내는 제3 이득 라인(1225)을 출력부(1210)에 표시할 수 있다.
- [0127] 앞서 도 8 내지 도 11에서 설명한 바와 같이, 사용자는 사용자 입력부에 구체적으로 제1 이득 라인을 형성하여 이득 값을 조절할 수 있다. 뿐만 아니라, 도 12에서 설명한 실시 예와 같이, 사용자는 셋 이상의 위치를 드래그하는 3-포인트 입력을 이용하여 모래를 밀듯이 이득 값을 조절할 수도 있다.
- [0128] 도 13은 본 발명의 일 실시 예와 관련하여, 멀티 입력을 설명하는 도면이다. 멀티 입력은, 사용자 입력이 1-포인트 입력에서 2-포인트 입력으로(또는, 반대로) 전환되는 입력을 의미한다. 도 13의 하단에서는 1-포인트 입력에서 2-포인트 입력으로 전환되는 멀티 입력의 실시 예가 도시된다.
- [0129] 도 13에서, 1-포인트 입력 및 2-포인트 입력은, 멀티 입력의 하나의 예시에 불과하다. 멀티 입력은, 1-포인트 입력 및 2-포인트 입력의 순서가 변경되는 경우뿐만 아니라, 여러 가지 다른 종류의 사용자 입력과 결합된 새로운 형태의 사용자 입력을 포함할 수 있다.
- [0130] 먼저, 사용자 입력부(1310a)는 위치 1311에서 위치 1312로 드래그하는 사용자 입력(1-포인트 입력)을 수신한다. 이어서, 사용자 입력부(1310b)는 위치 1314 및 위치 1314에서, 위치 1315 및 위치 1316으로 드래그하는 사용자 입력(2-포인트 입력)을 수신한다. 도 13의 1-포인트 입력과 2-포인트 입력은 연속적으로 입력될 수 있다. 즉, 사용자는 위치 1311을 위치 1312로 드래그하고, 위치 1312(즉, 위치 1313)에서의 터치를 유지한 채로 위치 1314를 추가적으로 터치한다. 이어서, 사용자는 위치 1313 및 위치 1314를 위치 1315 및 위치 1316으로 드래그한다.
- [0131] 도 13의 실시 예에 의한 초음파 장치(100)는, 1-포인트 입력에서 2-포인트 입력으로 전환 시에, 1-포인트 입력으로부터 유지되는 위치의 이득 값을 획득할 수 있다. 즉, 초음파 장치(100)는, 먼저 수신되는 1-포인트 입력에 대해서는 출력부(1320a) 상에 위치 1321 및 위치 1322를 표시하는 포인터(pointer)만을 표시하고, 이득 값을 획득하지 않을 수 있다.
- [0132] 반면에, 초음파 장치(100)는 1-포인트 입력에 이어서 2-포인트 입력이 수신되면, 2-포인트 입력의 위치 1313 및 위치 1314 중에서 1-포인트 입력으로부터 유지되는 위치인 위치 1313의 이득 값을 획득할 수 있다. 나아가, 초음파 장치(100)는 위치 1313 및 위치 1315와 대응되는 위치인 위치 1323 및 위치 1325를 연결하는 이득 값을 획득하고, 획득된 이득 값에 따라 초음파 데이터를 조절할 수 있다.
- [0133] 상술한 바와 마찬가지로, 초음파 장치(100)는 출력부(1320b) 상에 위치 1323 및 위치 1325에 대응되도록 조절된 이득 값을 나타내는 제3 이득 라인을 점선으로 표시할 수 있다. 이어서, 사용자가 위치 1315 및 위치 1316에서

2-포인트 입력을 종료하면, 초음파 장치(100)는 제3 이득 라인을 실선으로 표시할 수 있다.

- [0134] 도 14는 본 발명의 일 실시 예와 관련하여, 감지 신호와 함께 입력되는 1-포인트 입력을 설명하는 도면이다. 감지 신호는, 사용자 입력부(1410)의 제1 영역(1411)과는 별도의 영역인 제3 영역(1412)을 통해 수신되며, 제1 이득 라인(1413)을 형성하는 1-포인트 입력과 함께 수신될 수 있다.
- [0135] 감지 신호는, 사용자 입력부(1410)에서 터치 입력을 수신하는 영역과 구별된 일부 영역(1416)을 통해 물리적 또는 전기적 신호로 수신될 수 있다. 즉, 초음파 장치(100)는 압력, 전류, 온도 등 다양한 파라미터를 통해 감지 신호를 수신할 수 있다.
- [0136] 제3 영역(1412)을 통해 위치 1414를 위치 1415로 드래그하는 감지 신호가 제1 이득 라인(1413)의 사용자 입력과 함께 수신되면, 초음파 장치(100)는 감지 신호와 함께 수신되는 때의 사용자 입력을 검출할 수 있다. 감지 신호의 수신이 시작되는 시점에서 제1 이득 라인(1413)을 형성하는 사용자 입력의 위치를 위치 1421이라 한다.
- [0137] 즉, 초음파 장치(100)가 사용자로부터 제1 영역(1411)에 제1 이득 라인(1413)을 형성하는 1-포인트 입력을 수신하는 도중에 위치 1414부터 감지 신호가 입력되면, 초음파 장치(100)는 감지 신호가 수신되기 이전의 1-포인트 입력에 대해서는 이득 값을 획득하지 않을 수 있다.
- [0138] 다시 말해서, 초음파 장치(100)는 감지 신호가 수신되는 위치 1421부터 위치 1422까지의 이득 값을 획득하고, 사용자가 위치 1421 이전에 대하여 제1 이득 라인(1413)을 형성하던 사용자 입력에 대해서는 출력부(1420a)에 포인터 만을 표시하거나, 무시할 수 있다.
- [0139] 이어서, 초음파 장치(100)는 위치 1421부터 위치 1422까지의 이득 값을 초음파 데이터에 적용하고, 조절된 이득 값을 나타내는 제3 이득 라인(1423)을 출력부(1420b)에 표시할 수 있다.
- [0140] 도 14에 도시된 실시 예에 의하면, 사용자는 감지 신호를 통해 선택적으로 이득 값을 조절할 수 있게 된다.
- [0141] 한편, 도 14의 제3 영역(1412)은, 상술한 바와 같이 감지 신호를 수신하는 수단으로 이용될 수 있을 뿐만 아니라, 터치 입력에 대한 물리적인 가이드로서 이용될 수도 있다.
- [0142] 즉, 초음파 장치(100)는 사용자 입력부(1410)에서 사용자 입력을 감지하는 제1 영역(1411)을 구별하기 위한 물리적인 레퍼런스(reference)로써, 제3 영역(1412)을 활용할 수 있다. 사용자는, 사용자 입력부(1410)로부터 제1 영역(1411)의 세로축을 구별하기 위한 기준으로 제3 영역(1412)을 이용할 수 있다. 다시 말해서, 사용자는 일부 영역(1416)과 구별되는 물리적 부재로 구성되는 제3 영역(1412)을 터치함으로써, 제1 영역(1411)의 세로축 좌표에 대한 사용자 입력의 위치를 짐작할 수 있다. 이에 따라, 사용자는 시선을 출력부(1420a, 1420b)에 고정하는 경우에 터치 입력의 물리적인 한계를 극복할 수 있게 된다.
- [0143] 본 실시 예에 있어서, 제3 영역(1412)은 사용자 입력부(1410)의 다른 부분과 구별되는 부재로 구성되거나, 일부 영역(1416)으로부터 돌출되거나 파인 형태로 구현될 수 있다.
- [0144] 도 15는 본 발명의 일 실시 예와 관련하여, 트랙볼을 이용하는 내용을 설명하는 도면이다. 도 15a 및 도 15b는 트랙볼을 이용한 서로 다른 실시 예를 각각 도시한다.
- [0145] 도 15a에서, 초음파 장치(100)는, 사용자 입력부(1510)인 트랙볼에 사용자로부터 제1 이득 라인(1511)을 형성하는 사용자 입력이 수신되면, 트랙볼의 회전 방향 및 회전 정도를 감지할 수 있다. 이어서, 초음파 장치(100)는 감지된 트랙볼의 회전 방향 및 회전 정도에 기초하여 이득 값을 조절할 수 있다.
- [0146] 즉, 초음파 장치(100)는 트랙볼의 상단부터 하단까지의 거리를 초음파 데이터의 깊이 축과 매칭시키고, 트랙볼의 세로 방향 위치에 따라 변화하는 회전 방향 및 정도에 기초하여 초음파 데이터의 이득 값을 조절할 수 있다.
- [0147] 도 15b에서, 초음파 장치(100)는 사용자 입력부(1520)인 트랙볼을 세로 방향 위치에 따라 복수 개의 구간으로 나누고, 복수 개의 구간 각각을 통해 수신되는 좌측 또는 우측 방향의 사용자 입력에 기초하여, 초음파 데이터의 이득 값을 조절할 수 있다. 즉, 도 15b에는 5개의 화살표를 이용한 5개의 구간 만이 도시되어 있으나, 사용자 입력부(1520)는 더 적거나 더 많은 수의 구간을 포함할 수 있다. 이에 따라, 초음파 장치(100)는 복수 개의 구간을 초음파 데이터의 깊이 축에 매칭시키고, 각각의 구간 마다 수신되는 사용자 입력에 기초하여 대응되는 깊이 축의 이득 값을 조절할 수 있다.
- [0148] 도 16은, 본 발명의 또 다른 실시 예와 관련한 초음파 정보 입력 방법을 설명하는 도면이다. 단계 S1610 및 단

계 S16120에 대해서는 도 3의 단계 S310 및 단계 S330과 동일하므로, 구체적 설명은 생략한다.

- [0149] 단계 S1630에서, 초음파 장치(100)는 도 3에서 설명한 실시 예와는 달리, 시스템 내부적으로 결정된 초기 이득 값을 나타내는 초기 이득 라인을 디스플레이 한다. 즉, 초음파 장치(100)는 단계 S1610에서 획득한 초음파 데이터에 대하여, 대상체의 깊이 값에 따라 결정되는 초기 이득 값을 내부적으로 결정할 수 있다. 이에 따라, 초음파 장치(100)는 초기 이득 값을 나타내는 초기 이득 라인을 디스플레이할 수 있다.
- [0150] 이어서, 단계 S1640에서, 초음파 장치(100)는 초기 이득 라인을 조절하는 사용자 입력을 수신한다. 즉, 초음파 장치(100)는, 사용자 입력부에 포함되는 제1 영역을 통해서 사용자의 터치 입력을 감지할 수 있다. 사용자의 터치 입력의 다양한 종류의 실시 예에 대해서는, 도 5 내지 도 15에서 설명한 내용이 적용될 수 있다.
- [0151] 단계 S1650에서, 초음파 장치(100)는 좌표 매칭 모드를 결정하며, 도 3의 단계 S370과 동일하다. 한편, 단계 S1650에서 좌표 매칭 모드가 상대 모드인 경우, 초음파 장치(100)는 사용자 입력이 시작되는 위치를 단계 S1630에서 표시된 초기 이득 라인 상의 위치에 매칭시킬 수 있다.
- [0152] 단계 S1660에서, 초음파 장치(100)는 단계 S1640에서 수신된 사용자 입력과 단계 S1650에서 결정된 좌표 매칭 모드에 기초하여 초음파 데이터의 이득 값을 조절한다. 즉, 초음파 장치(100)는 내부적으로 결정된 초기 이득 값을, 사용자 입력에 따라 조절하여 초음파 데이터에 적용할 수 있다.
- [0153] 도 3에서 설명한 바와 마찬가지로, 단계 S1660에 이어서 초음파 장치(100)는 초기 이득 값으로부터 조절된 이득 값을 반영한 초음파 영상을 디스플레이할 수 있다.
- [0154] 도 17 및 도 18에서는, 간편하고 효율적으로 초음파 데이터의 보상 값을 조절하는 퀵 스캔(quick scan) 실시 예에 대해 설명한다. 도 17은 본 발명의 일 실시 예와 관련하여, 또 다른 초음파 정보 입력 방법을 설명하는 도면이다.
- [0155] 단계 S1710 및 단계 S1730에서, 초음파 장치(100)는 초음파 데이터를 획득하고, 초음파 데이터에 기초한 초음파 이미지를 디스플레이한다. 도 3에서 설명한 내용과 중복되므로 자세한 설명은 생략한다.
- [0156] 단계 S1750에서, 초음파 장치(100)는 초음파 데이터에 대한 보상 값을 적용할 보상 위치를 사용자로부터 수신한다. 보상 값은, 초음파 데이터에 적용될 수 있는 다양한 종류의 영상 정보이며, 예를 들어 명도, 채도, 색상, 선명도 등을 포함할 수 있다.
- [0157] 단계 S1770에서, 초음파 장치(100)는 단계 S1750에서 수신한 위치에 대한 초음파 데이터에 보상 값을 적용한다. 즉, 초음파 장치(100)는 사용자에 의해 선택된 위치에 대한 자동 보상 프로세스를 수행할 수 있다.
- [0158] 도 18은 본 발명의 일 실시 예와 관련하여, 자동 보상 과정을 설명하는 도면이다.
- [0159] 도 18a에서, 초음파 장치(100)는, 사용자 입력부(1810)를 통해 위치 1811을 선택하는 사용자 입력을 수신한다. 한편, 사용자 입력부(1810)에 포함되는 제1 영역의 세로축은, 출력부(1820, 1830)를 통해 표시되는 초음파 이미지의 깊이 축과 매칭된다.
- [0160] 도 18b에서, 초음파 장치(100)는 위치 1811이 선택되면, 위치 1811에 매칭되는 위치 1821을 검출할 수 있다. 이어서, 초음파 장치(100)는 위치 1821 및 주변 영역 1822에 대응하는 초음파 데이터에 보상 값을 적용한다. 주변 영역 1822는, 미리 결정된 크기의 관심 영역(ROI)일 수 있다.
- [0161] 도 18b에 도시된 실시 예에 의하면, 초음파 장치(100)는 사용자 입력부(1810)에 입력되는 사용자 입력의 가로축 및 세로축 좌표 모두에 기초하여, 보상 위치를 선택할 수 있다.
- [0162] 한편, 도 18c에서, 초음파 장치(100)는 위치 1811에 매칭되는 위치 1831을 검출할 수 있다. 이어서, 초음파 장치(100)는 위치 1831의 주변 영역뿐만 아니라, 위치 1831과 동일한 깊이축 상에 대응하는 초음파 데이터에 보상 값을 적용할 수 있다.
- [0163] 도 18c에 도시된 실시 예에 의하면, 초음파 장치(100)는 사용자 입력부(1810)에 입력되는 사용자 입력의 세로축 좌표만을 고려하여 보상 위치를 선택할 수 있다. 즉, 초음파 장치(100)는 가로축 좌표와는 무관하게, 동일한 세로축 좌표의 사용자 입력에 대해서는 동일하게 초음파 데이터를 보상할 수 있다.
- [0164] 이상에서 설명한 초음파 정보 입력 방법 및 초음파 장치에 의하면, 사용자는 시선을 초음파 영상에 유지한 채로 초음파 데이터의 이득 값을 조절할 수 있게 된다. 상술한 여러 가지 실시 예에 따라, 사용자는 간단하고 효율적

으로 이득 값을 조절할 수 있게 된다.

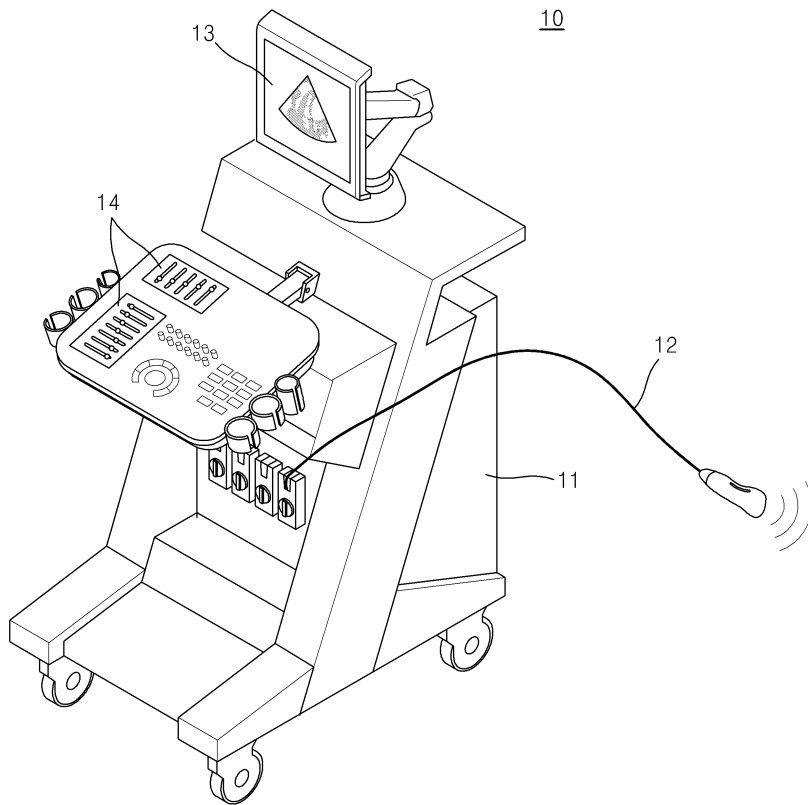
[0165] 또한, 사용자가 가지고 있는 하드웨어 디바이스의 조작 경험을 유지하면서도 하드웨어 디바이스에 비하여 빠른 조작이 가능하게 함으로써, 대상체의 진단 시간을 단축할 수 있게 된다.

[0166] 한편, 상술한 방법은, 컴퓨터에서 실행될 수 있는 프로그램으로 작성 가능하고, 컴퓨터 판독 가능 매체를 이용하여 상기 프로그램을 동작시키는 범용 디지털 컴퓨터에서 구현될 수 있다. 또한, 상술한 방법에서 사용된 데이터의 구조는 컴퓨터 판독 가능 매체에 여러 수단을 통하여 기록될 수 있다. 본 발명의 다양한 방법들을 수행하기 위한 실행 가능한 컴퓨터 코드를 포함하는 저장 디바이스를 설명하기 위해 사용될 수 있는 프로그램 저장 디바이스들은, 반송파(carrier waves)나 신호들과 같이 일시적인 대상들은 포함하는 것으로 이해되지는 않아야 한다. 상기 컴퓨터 판독 가능 매체는 마그네틱 저장매체(예를 들면, 롬, 플로피 디스크, 하드 디스크 등), 광학적 판독 매체(예를 들면, 시디롬, DVD 등)와 같은 저장 매체를 포함한다.

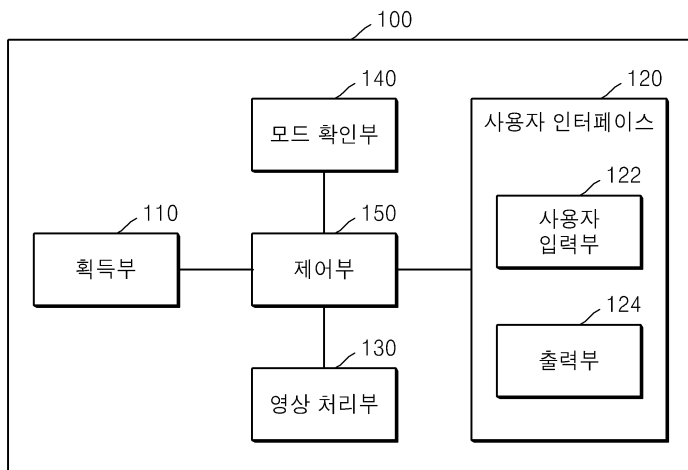
[0167] 본원 발명의 실시 예 들과 관련된 기술 분야에서 통상의 지식을 가진 자는 상기 기재의 본질적인 특성에서 벗어나지 않는 범위에서 변형된 형태로 구현될 수 있음을 이해할 수 있을 것이다. 그러므로, 개시된 방법들은 한정적인 관점이 아닌 설명적 관점에서 고려되어야 한다. 본 발명의 범위는 발명의 상세한 설명이 아닌 특허청구 범위에 나타나며, 그와 동등한 범위 내에 있는 모든 차이점은 본 발명의 범위에 포함되는 것으로 해석되어야 한다.

도면

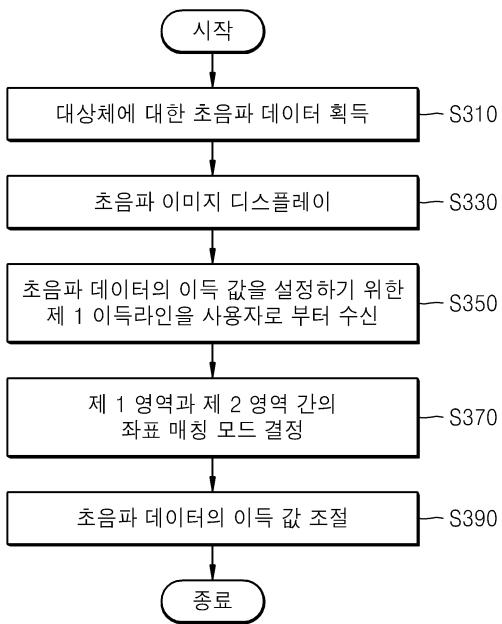
도면1



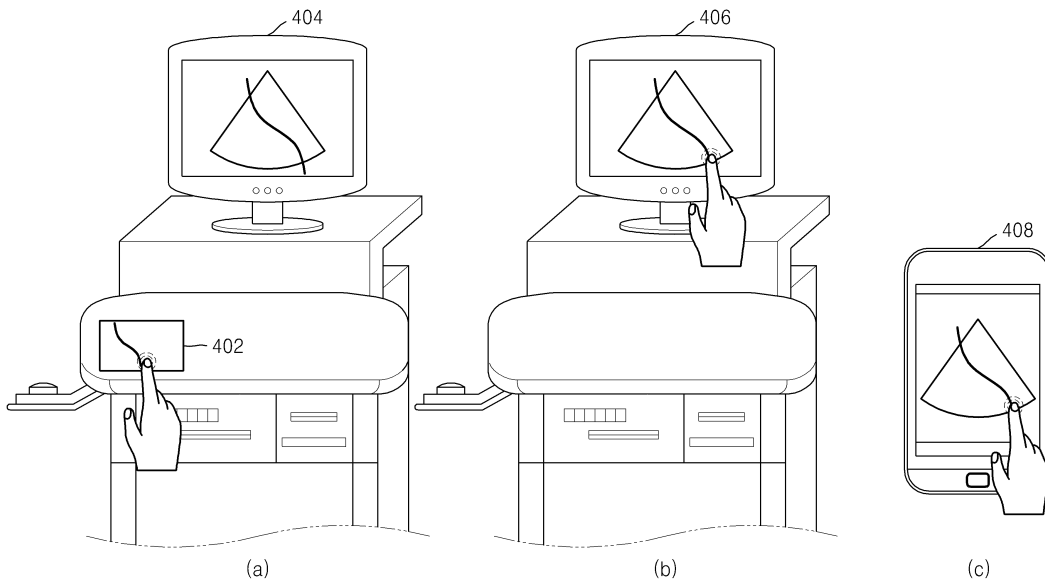
도면2



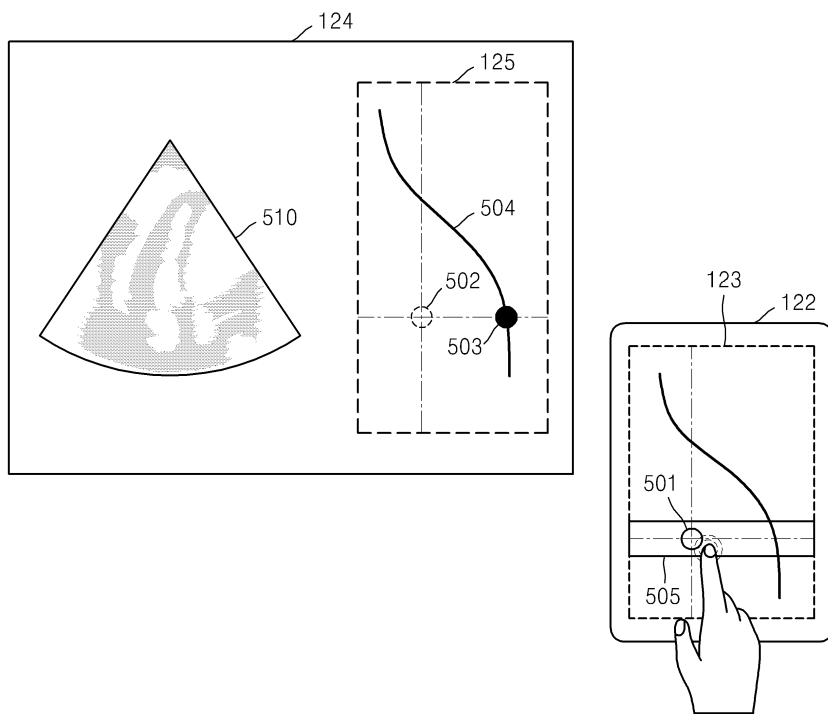
도면3



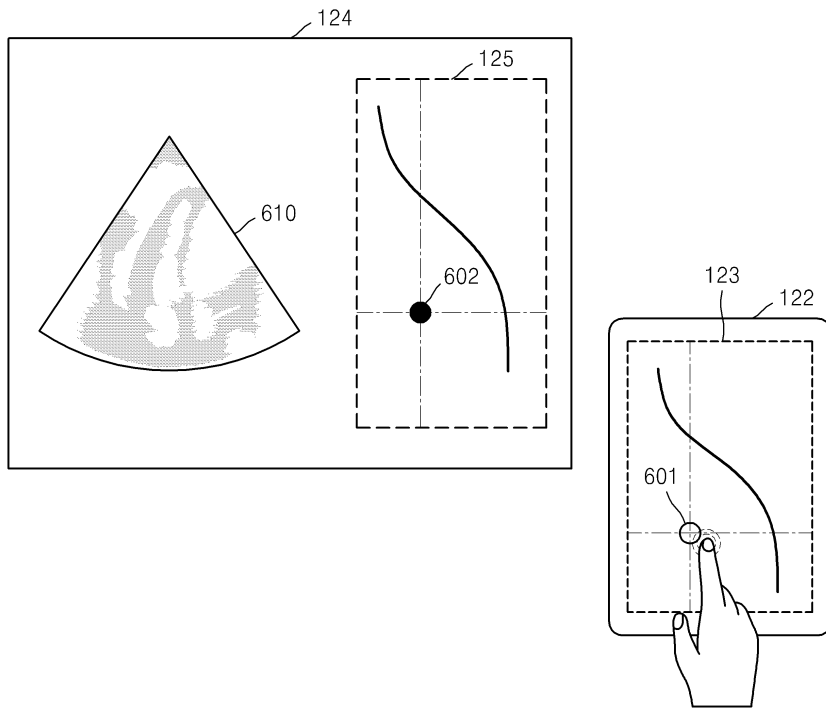
도면4



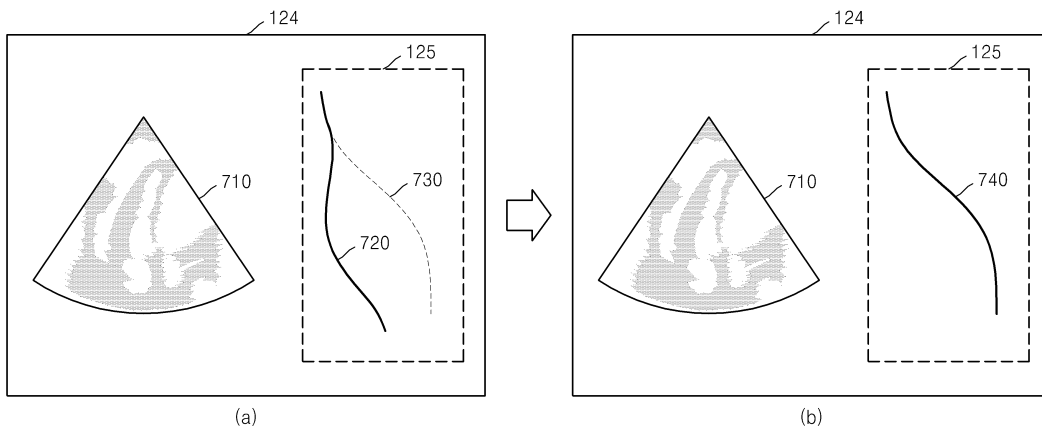
도면5



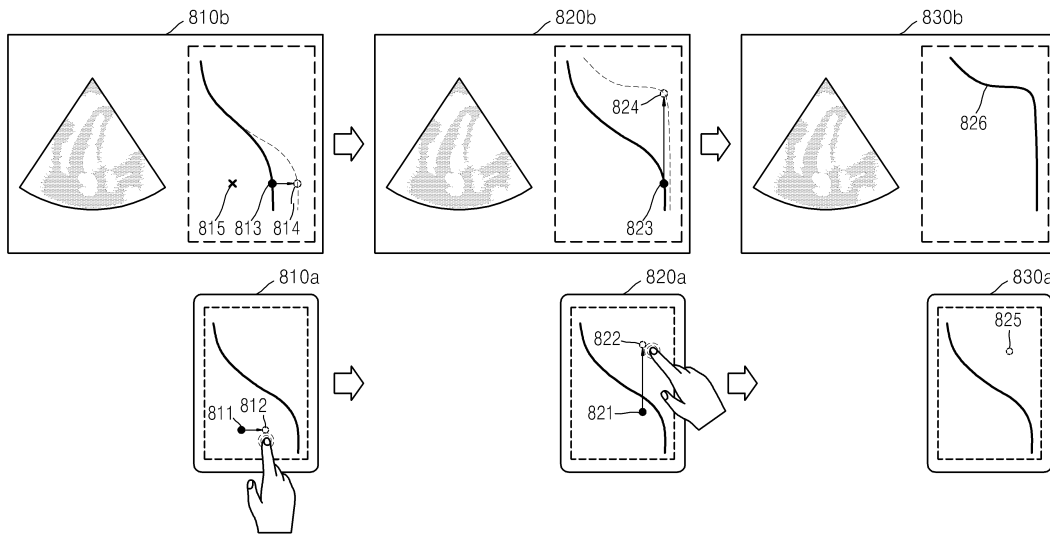
도면6



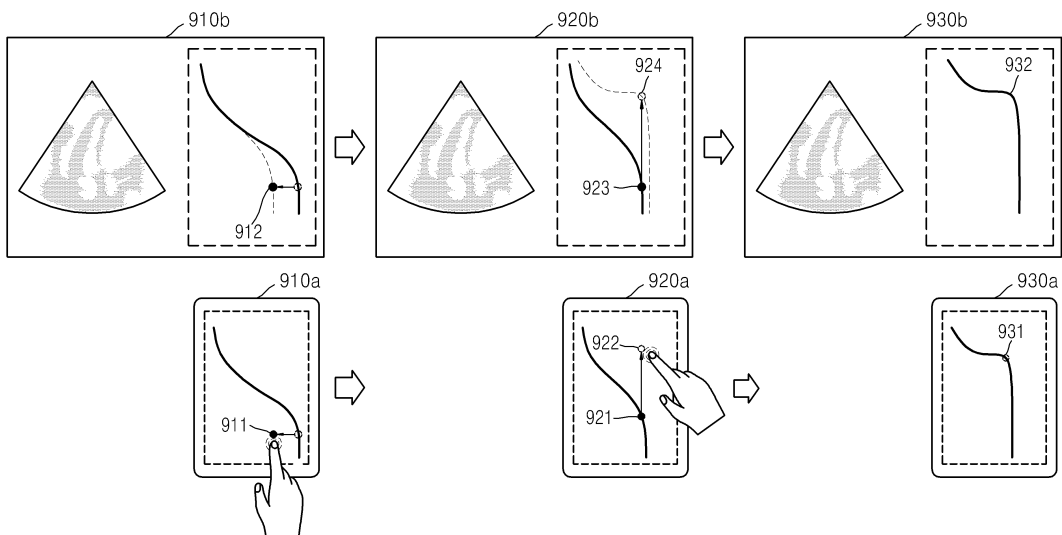
도면7



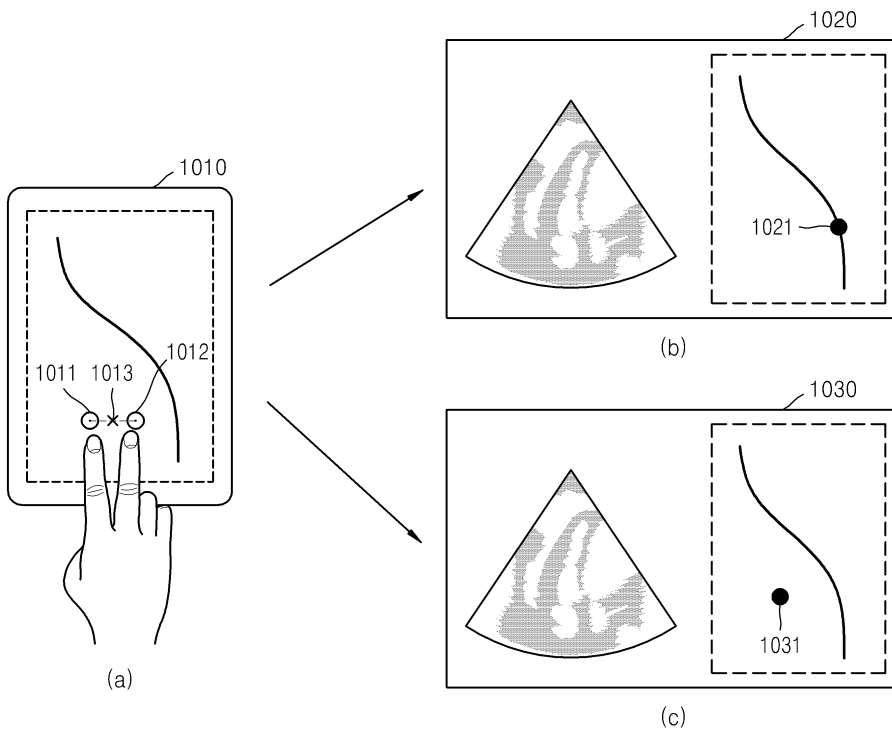
도면8



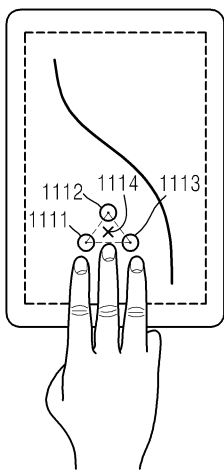
도면9



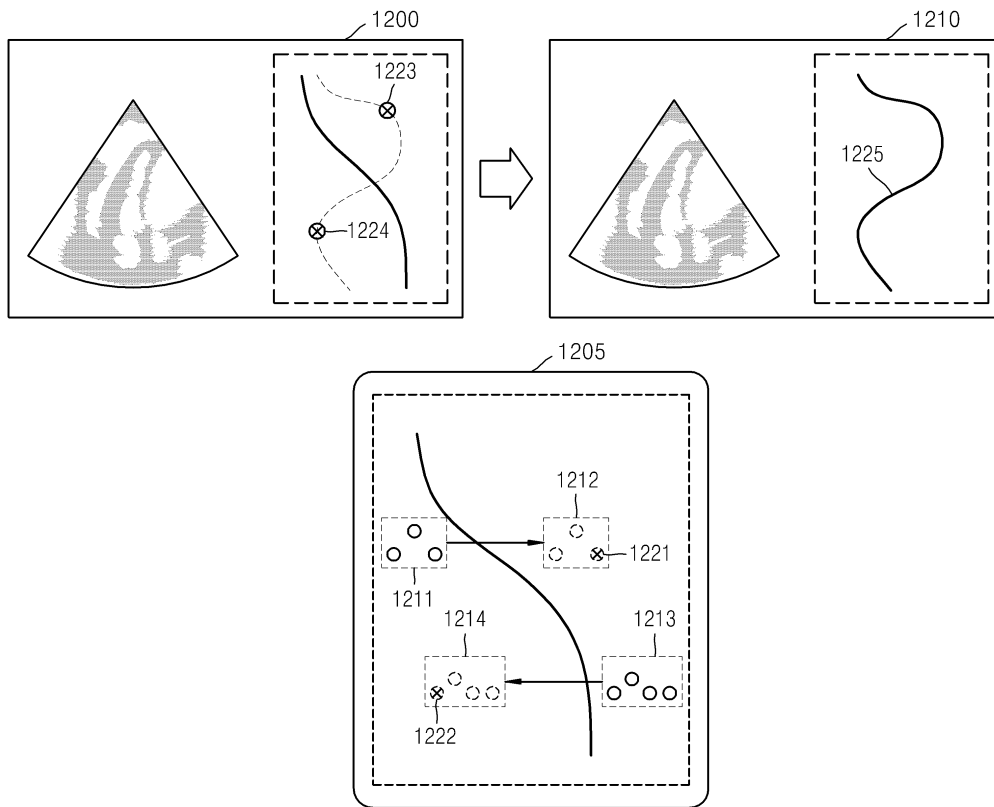
도면10



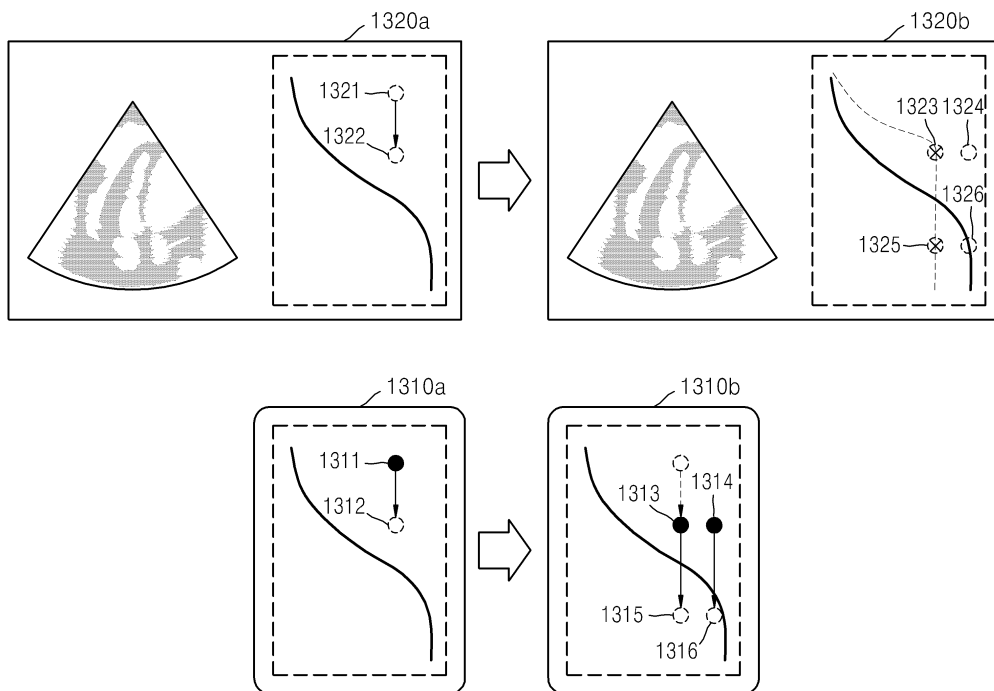
도면11



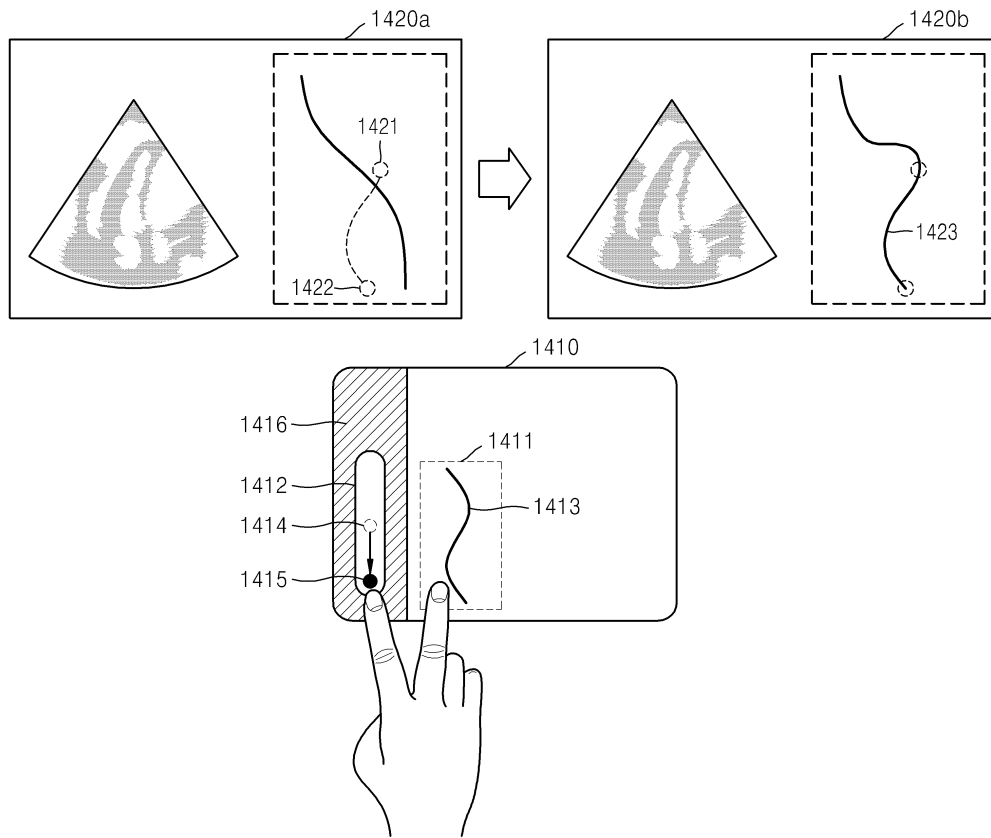
도면12



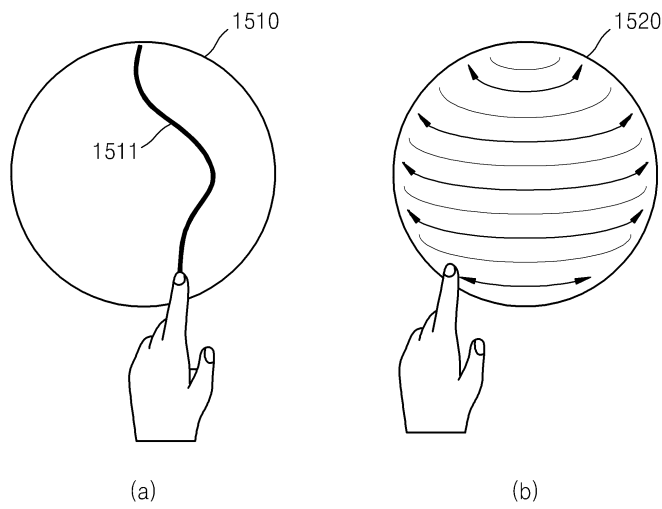
도면13



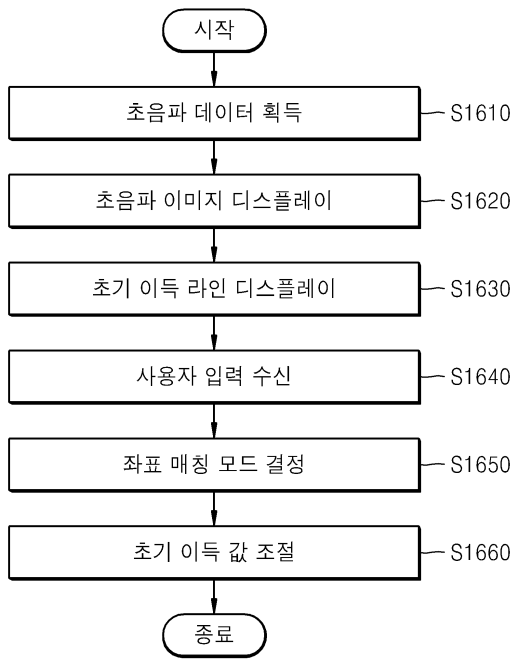
도면14



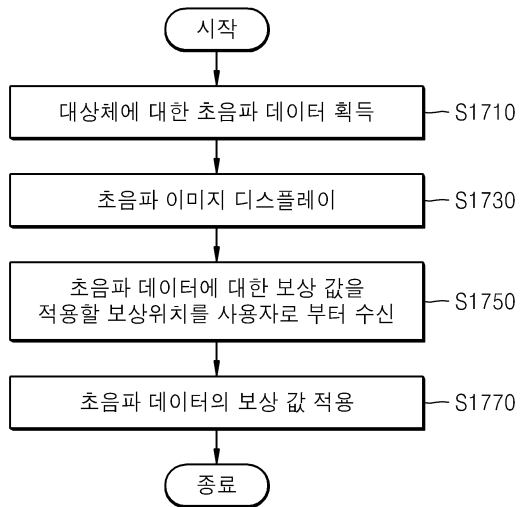
도면15



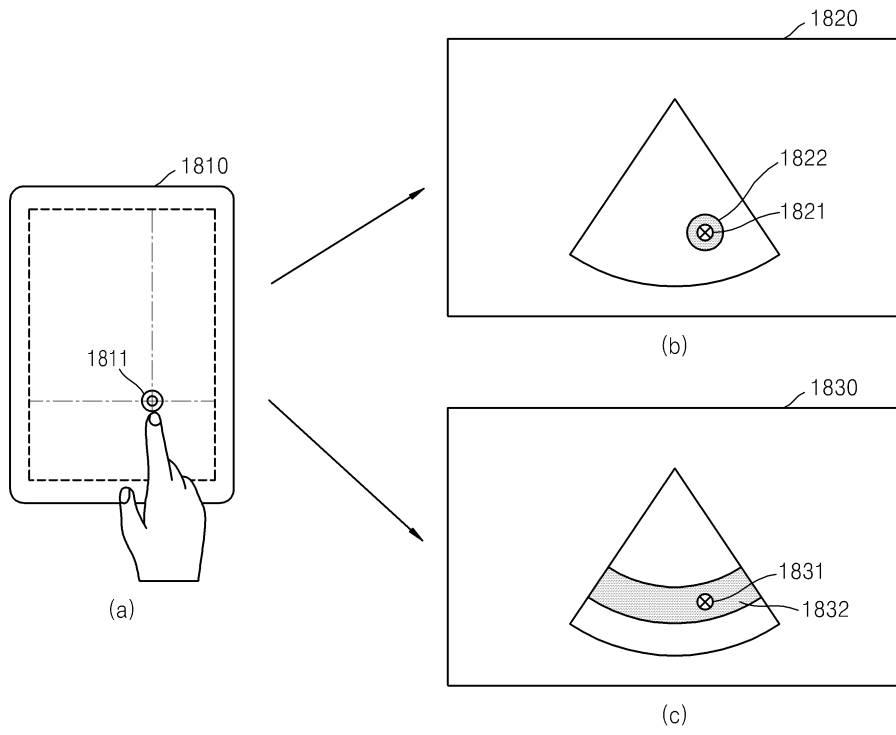
도면16



도면17



도면18



专利名称(译)	发明名称：超声波装置和超声波装置的信息输入方法		
公开(公告)号	KR1020140090283A	公开(公告)日	2014-07-17
申请号	KR1020120144659	申请日	2012-12-12
[标]申请(专利权)人(译)	三星麦迪森株式会社		
申请(专利权)人(译)	三星麦迪逊有限公司		
当前申请(专利权)人(译)	三星麦迪逊有限公司		
[标]发明人	LEE YUN HEE 이윤희 LEE SEUNG JU 이승주 KIM YONG SOO 김용수 KIM TAE HUN 김태훈		
发明人	이윤희 이승주 김용수 김태훈		
IPC分类号	A61B8/00 G05F3/02		
CPC分类号	G01S7/52073 A61B8/463 G01S7/52084 G06F3/0488 A61B8/54 G01S7/52033 G06F3/04842 A61B8/467 A61B8/5207 A61B8/461 A61B8/469 F04C2270/041		
外部链接	Espacenet		

摘要(译)

提供了一种用于接收用于设置来自用户的增益值的输入，确定用户输入部分和输出部分之间的坐标匹配模式，以及基于用户输入和调整超声数据的增益值的装置和方法。超声设备中的坐标匹配模式包括用于接收触摸输入的用户输入部分。另外，提供了一种用于通过用户输入应用超声数据的补偿值的装置和方法。

