



(19) 대한민국특허청(KR)
(12) 공개특허공보(A)

(11) 공개번호 10-2012-0093603
(43) 공개일자 2012년08월23일

(51) 국제특허분류(Int. Cl.)
A61B 19/00 (2006.01) A61B 8/00 (2006.01)
A61N 7/00 (2006.01) A61B 17/34 (2006.01)
(21) 출원번호 10-2011-0013265
(22) 출원일자 2011년02월15일
심사청구일자 없음

(71) 출원인
가톨릭대학교 산학협력단
서울특별시 서초구 반포대로 222, 가톨릭대학교
성의교정내 (반포동)
(72) 발명자
한대회
서울특별시 강남구 남부순환로 3032, 한보미도아
파트 205동 406호 (대치동)
(74) 대리인
특허법인다나

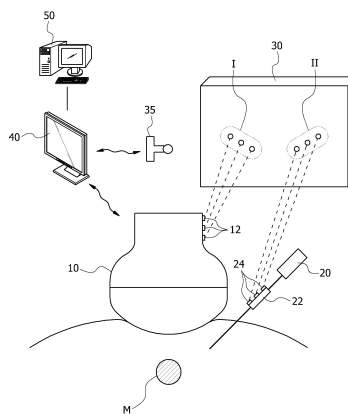
전체 청구항 수 : 총 19 항

(54) 발명의 명칭 초음파 시술용 바늘의 위치 가이드 장치 및 방법

(57) 요약

본 발명은 초음파 시술용 바늘의 위치 가이드 장치에 관한 것이다. 본 발명은 신체에서 반사된 초음파 신호를 수신하여 상(Image)을 형성하는 프로브; 프로브의 일측에 설치되어 광을 조사하는 프로브 광조사부; 신체 내부에 삽입되어 치료 및 검사를 수행하는 바늘; 바늘의 일측에 설치되어 광을 조사하는 바늘 광조사부; 프로브 광조사부 및 바늘 광조사부로부터 발생된 광이 조사되는 스크린; 프로브에 의해 형성된 상, 바늘의 영상 및 스크린에 조사된 광의 영상을 출력하는 영상 출력부; 및 스크린에 조사된 각각의 광의 상대적 위치를 비교하여 바늘의 위치정보를 제공하는 제어부를 포함한다. 이와 같은 본 발명에 의하면, 프로브와 바늘 사이의 상대적인 위치관계, 바늘의 위치 및 각도 등을 쉽게 보정할 수 있어 시술이 보다 정확하고 간편해질 수 있는 효과가 있다.

대표도 - 도1



특허청구의 범위

청구항 1

신체에서 반사된 초음파 신호를 수신하여 상(Image)을 형성하는 프로브;
상기 프로브의 일측에 설치되어 광을 조사하는 프로브 광조사부;
상기 신체 내부에 삽입되어 치료 및 검사를 수행하는 바늘;
상기 바늘의 일측에 설치되어 광을 조사하는 바늘 광조사부;
상기 프로브 광조사부 및 바늘 광조사부로부터 발생된 광이 조사되는 스크린;
상기 프로브에 의해 형성된 상, 상기 바늘의 영상 및 상기 스크린에 조사된 광의 영상을 출력하는 영상 출력부;
및
상기 스크린에 조사된 각각의 광의 상대적 위치를 비교하여 상기 바늘의 위치정보를 제공하는 제어부를 포함하는 것을 특징으로 하는 초음파 시술용 바늘의 위치 가이드 장치.

청구항 2

제 1 항에 있어서,
상기 스크린에 형성된 영상을 촬영하여 상기 영상 출력부 측으로 영상 정보를 송신하는 카메라를 더 포함하는 것을 특징으로 하는 초음파 시술용 바늘의 위치 가이드 장치.

청구항 3

제 1 항에 있어서,
상기 프로브 광조사부 및 바늘 광조사부는 복수개가 적어도 하나 이상의 열로 배치되는 것을 특징으로 하는 초음파 시술용 바늘의 위치 가이드 장치.

청구항 4

제 1 항에 있어서,
상기 프로브 광조사부 및 바늘 광조사부는 레이저 포인터인 것을 특징으로 하는 초음파 시술용 바늘의 위치 가이드 장치.

청구항 5

제 1 항에 있어서,
상기 바늘 광조사부는 상기 바늘을 감싸도록 구비된 커버에 설치되는 것을 특징으로 하는 초음파 시술용 바늘의 위치 가이드 장치.

청구항 6

제 1 항에 있어서,
상기 제어부는 상기 프로브 광조사부 및 바늘 광조사부로부터 조사된 광의 모양 및 크기를 비교하여 상기 바늘의 위치 및 각도 정보를 제공하는 것을 특징으로 하는 초음파 시술용 바늘의 위치 가이드 장치.

청구항 7

신체에서 반사된 초음파 신호를 수신하여 상(Image)을 형성하는 프로브;
상기 프로브의 일측에 설치되어 프로브의 위치를 표시하는 프로브 표시부;
상기 신체 내부에 삽입되어 치료 및 검사를 수행하는 바늘;

상기 바늘의 일측에 설치되어 바늘의 위치를 표시하는 바늘 표시부;
상기 프로브 표시부 및 바늘 표시부를 향하여 광을 조사하는 광원;
상기 광원이 조사된 상태에서 상기 프로브 표시부 및 바늘 표시부를 촬영하는 제1 카메라 및 제2 카메라;
상기 제1카메라 및 제2카메라로부터 전달된 영상 정보를 출력하는 영상 출력부; 및
상기 제1 카메라 및 제2 카메라에서 촬영된 광의 위치 관계를 저장하고 위치 관계를 통해 상기 바늘의 위치정보를 제공하는 제어부를 포함하는 것을 특징으로 하는 초음파 시술용 바늘의 위치 가이드 장치.

청구항 8

제 7 항에 있어서,
상기 프로브 표시부는 상기 프로브에 부착되는 프로브 스티커에 구비되는 것을 특징으로 하는 초음파 시술용 바늘의 위치 가이드 장치.

청구항 9

제 7 항에 있어서, 상기 프로브 표시부는,
상기 프로브의 전면에 설치되는 전면 표시부와;
상기 프로브의 측면에 설치되는 측면 표시부를 포함하는 것을 특징으로 하는 초음파 시술용 바늘의 위치 가이드 장치.

청구항 10

제 7 항에 있어서,
상기 프로브 표시부 및 바늘 표시부는 복수개가 적어도 하나 이상의 열로 배치되는 것을 특징으로 하는 초음파 시술용 바늘의 위치 가이드 장치.

청구항 11

제 7 항에 있어서,
상기 프로브 표시부 및 바늘 표시부는 발광체인 것을 특징으로 하는 초음파 시술용 바늘의 위치 가이드 장치.

청구항 12

제 7 항에 있어서,
상기 바늘 표시부는 상기 바늘을 감싸도록 구비된 커버에 설치되는 것을 특징으로 하는 초음파 시술용 바늘의 위치 가이드 장치.

청구항 13

제 7 항에 있어서,
상기 프로브에는 감염을 방지하기 위한 소독커버가 감싸도록 구비되는 것을 특징으로 하는 초음파 시술용 바늘의 위치 가이드 장치.

청구항 14

제 7 항에 있어서,
상기 제어부는 초음파의 방사 영역과 동일 평면 상에 위치하도록 바늘을 정렬시킨 상태에서 광의 위치 관계를 저장하는 것을 특징으로 하는 초음파 시술용 바늘의 위치 가이드 장치.

청구항 15

프로브에 감염 방지를 위해 소독커버를 씌우는 단계;

상기 소독커버의 일측에 프로브 표시부가 구비된 프로브 스티커를 부착하는 단계;
 바늘의 일측에 바늘 표시부를 설치하는 단계;
 광원으로부터 상기 프로브 표시부 및 바늘 표시부 쪽으로 광을 조사하는 단계;
 상기 프로브 표시부 및 바늘 표시부를 제1,2 카메라로 촬영하는 단계;
 상기 제1,2 카메라에서 획득한 영상 정보를 통해 바늘을 초음파의 방사 영역에 정렬시키는 단계;
 상기 정렬된 바늘과 프로브의 위치 관계를 제어부에 저장하는 단계를 포함하는 것을 특징으로 하는 초음파 시술용 바늘의 위치 가이드 방법.

청구항 16

신체에서 반사된 초음파 신호를 수신하여 상(Image)을 형성하는 프로브;
 상기 신체 내부에 삽입되어 치료 및 검사를 수행하는 바늘;
 상기 바늘을 향하도록 상기 프로브의 측면에 설치되어, 상기 바늘의 상대적인 위치를 촬영하는 측방 카메라;
 상기 측방 카메라로부터 전달된 영상 정보를 출력하는 영상 출력부; 및
 상기 측방 카메라에서 촬영된 영상 정보를 통해 상기 바늘의 상대적인 위치정보를 제공하는 제어부를 포함하는 것을 특징으로 하는 초음파 시술용 바늘의 위치 가이드 장치.

청구항 17

제 16 항에 있어서,
 상기 바늘의 일측에는 발광체로 구성된 바늘 표시부가 설치되는 것을 특징으로 하는 초음파 시술용 바늘의 위치 가이드 장치.

청구항 18

제 17 항에 있어서,
 상기 바늘 표시부는 상기 바늘을 감싸도록 구비된 커버에 설치되는 것을 특징으로 하는 초음파 시술용 바늘의 위치 가이드 장치.

청구항 19

제 16 항에 있어서,
 상기 측방 카메라에서 촬영된 영상은 상기 영상 출력부의 일측에 별도로 도시되는 것을 특징으로 하는 초음파 시술용 바늘의 위치 가이드 장치.

명세서

기술분야

[0001] 본 발명은 초음파 시술용 바늘에 관한 것으로, 더욱 상세하게는 초음파 시술에 사용되는 바늘과 프로브에 별도의 광조사부 또는 표시부를 구비도록 하고 양자에서 얻어지는 광의 위치 관계를 통해 신체에 삽입된 바늘의 위치를 가이드하는 초음파 시술용 바늘의 위치 가이드 장치 및 방법에 관한 것이다.

배경기술

[0002] 초음파 진단장치는 대상체의 체표로부터 체내의 소망 부위를 향하여 초음파 신호를 조사하고, 반사된 초음파 신호(초음파 에코신호)의 정보를 이용하여 연부조직의 단층이나 혈류에 관한 이미지를 무침습으로 얻는 장치이다.

[0003] 이 장치는 X선 진단장치, CT스캐너(Computerized Tomography Scanner), MRI(Magnetic Resonance Image), 핵의학 진단장치 등의 다른 영상진단장치와 비교할 때, 소형이고 저렴하며 실시간으로 표시 가능하고, X선 등의 피

폭이 없어 안전성이 높은 장점이 있어 심장, 복부, 비뇨기 및 산부인과 진단을 위해 널리 이용되고 있다.

- [0004] 일반적으로 초음파 진단장치는 대상체의 초음파 영상을 얻기 위해 초음파 신호를 대상체로 송신하고, 대상체로부터 반사되어 온 초음파 에코신호를 수신하기 위한 프로브를 포함한다.
- [0005] 이러한 초음파 진단장치는 인체를 직접 절개하지 않고 인체에 최소 크기의 구멍을 낸 뒤 인체 내부 영상을 보면서 병변이 있는 부위에 생검침(Biopsy needle)과 같은 의료용 바늘을 삽입하여 치료나 조직 검사를 하는 기술을 병행하여 사용하고 있다. 일반적으로, 간이나 신장, 췌장, 유방 및 근육 내에는 여러 종류의 종양이나 염증성 종괴(Mass)가 생길 수 있고, 이들 중 수술이나 항암제 투여를 요하는 악성종양을 양성종양이나 염증성 종괴와 구별하여야 하는데, 이를 위해 의료용 바늘을 이용한 조직검사를 하게 된다.
- [0006] 하지만, 의료용 바늘을 삽입하여 병변에 접근하는 과정에서 바늘의 위치나 방향을 정확하게 파악하기 어려운 문제점이 있었다. 초음파의 경우는 CT에 비하여 바늘이 잘 보이지 않으므로 많은 경험이 축적되고 숙련된 의사들의 경우만 별도의 가이드없이 바늘을 삽입하는 방법(Freehand technique)에 의한 시술이 용이한 문제가 있다. 또한, 의료용 바늘을 정확한 위치로 가이드하기 위해 가이드 지그를 사용할 수 있는데 이와 같이 가이드 지그를 사용하게 되면 의료용 바늘이 자유롭지 못해 시술 가능한 부분이 줄어드는 문제도 있다.
- [0007] 더욱이, 의료용 바늘의 위치를 영상을 통해서만 확인하기 때문에 병변과 동일 평면 상인지에 대한 여부에 대한 확인이 어렵고 평면 내에서 각도나 위치의 파악이 어려운 문제가 있다.

발명의 내용

해결하려는 과제

- [0008] 따라서, 본 발명의 목적은 상기한 바와 같은 종래 기술의 문제점을 해결하기 위한 것으로, 초음파 영상을 통해 보여지는 의료용 바늘의 위치를 보다 정확하게 가이드하여 시술의 정확성을 높일 수 있는 초음파 시술용 바늘의 위치 가이드 장치 및 방법에 관한 것이다.
- [0009] 본 발명이 이루고자 하는 기술적 과제들은 이상에서 언급한 기술적 과제들로 제한되지 않으며, 언급되지 않은 또 다른 기술적 과제들은 아래의 기재로부터 본 발명이 속하는 기술분야에서 통상의 지식을 가진 자에게 명확하게 이해될 수 있을 것이다.

과제의 해결 수단

- [0010] 상기한 바와 같은 목적을 달성하기 위한 본 발명의 특징에 따르면, 본 발명은 신체에서 반사된 초음파 신호를 수신하여 상(Image)을 형성하는 프로브; 상기 프로브의 일측에 설치되어 광을 조사하는 프로브 광조사부; 상기 신체 내부에 삽입되어 치료 및 검사를 수행하는 바늘; 상기 바늘의 일측에 설치되어 광을 조사하는 바늘 광조사부; 상기 프로브 광조사부 및 바늘 광조사부로부터 발생된 광이 조사되는 스크린; 상기 프로브에 의해 형성된 상, 상기 바늘의 영상 및 상기 스크린에 조사된 광의 영상을 출력하는 영상 출력부; 및 상기 스크린에 조사된 각각의 광의 상대적 위치를 비교하여 상기 바늘의 위치정보를 제공하는 제어부를 포함하는 것을 특징으로 한다.
- [0011] 상기 스크린에 형성된 영상을 촬영하여 상기 영상 출력부 측으로 영상 정보를 송신하는 카메라를 더 포함하는 것을 특징으로 한다.
- [0012] 상기 프로브 광조사부 및 바늘 광조사부는 복수개가 적어도 하나 이상의 열로 배치되는 것을 특징으로 한다.
- [0013] 상기 프로브 광조사부 및 바늘 광조사부는 레이저 포인터인 것을 특징으로 한다.
- [0014] 상기 바늘 광조사부는 상기 바늘을 감싸도록 구비된 커버에 설치되는 것을 특징으로 한다.
- [0015] 상기 제어부는 상기 프로브 광조사부 및 바늘 광조사부로부터 조사된 광의 모양 및 크기를 비교하여 상기 바늘의 위치 및 각도 정보를 제공하는 것을 특징으로 한다.
- [0016] 본 발명의 다른 특징에 따르면, 본 발명은 신체에서 반사된 초음파 신호를 수신하여 상(Image)을 형성하는 프로브; 상기 프로브의 일측에 설치되어 프로브의 위치를 표시하는 프로브 표시부; 상기 신체 내부에 삽입되어 치료 및 검사를 수행하는 바늘; 상기 바늘의 일측에 설치되어 바늘의 위치를 표시하는 바늘 표시부; 상기 프로브 표시부 및 바늘 표시부를 향하여 광을 조사하는 광원; 상기 광원이 조사된 상태에서 상기 프로브 표시부 및 바늘 표시부를 촬영하는 제1 카메라 및 제2 카메라; 및 상기 제1 카메라 및 제2 카메라에서 촬영된 광의 위치 관계를 저장하고 위치 관계를 통해 상기 바늘의 위치정보를 제공하는 제어부를 포함하는 것을 특징으로 한다.

- [0017] 상기 프로브 표시부는 상기 프로브에 부착되는 프로브 스티커에 구비되는 것을 특징으로 한다.
- [0018] 상기 프로브 표시부는, 상기 프로브의 전면에 설치되는 전면 표시부와; 상기 프로브의 측면에 설치되는 측면 표시부를 포함하는 것을 특징으로 한다.
- [0019] 상기 프로브 표시부 및 바늘 표시부는 복수개가 적어도 하나 이상의 열로 배치되는 것을 특징으로 한다.
- [0020] 상기 프로브 표시부 및 바늘 표시부는 발광체인 것을 특징으로 한다.
- [0021] 상기 바늘 표시부는 상기 바늘을 감싸도록 구비된 커버에 설치되는 것을 특징으로 한다.
- [0022] 상기 프로브에는 감염을 방지하기 위한 소독커버가 감싸도록 구비되는 것을 특징으로 한다.
- [0023] 상기 제어부는 초음파의 방사 영역과 동일 평면 상에 위치하도록 바늘을 정렬시킨 상태에서 광의 위치 관계를 저장하는 것을 특징으로 한다.
- [0024] 본 발명의 또 다른 특징에 따르면, 본 발명은 프로브에 감염 방지를 위해 소독커버를 씌우는 단계; 상기 소독커버의 일측에 프로브 표시부가 구비된 프로브 스티커를 부착하는 단계; 바늘의 일측에 바늘 표시부를 설치하는 단계; 광원으로부터 상기 프로브 표시부 및 바늘 표시부 쪽으로 광을 조사하는 단계; 상기 프로브 표시부 및 바늘 표시부를 제1,2 카메라로 촬영하는 단계; 상기 제1,2 카메라에서 획득한 영상 정보를 통해 바늘을 초음파의 방사 영역에 정렬시키는 단계; 상기 정렬된 바늘과 프로브의 위치 관계를 제어부에 저장하는 단계를 포함하는 것을 특징으로 한다.
- [0025] 본 발명의 또 다른 특징에 따르면, 본 발명은 신체에서 반사된 초음파 신호를 수신하여 상(Image)을 형성하는 프로브; 상기 신체 내부에 삽입되어 치료 및 검사를 수행하는 바늘; 상기 바늘을 향하도록 상기 프로브의 측면에 설치되어, 상기 바늘의 상대적인 위치를 촬영하는 측방 카메라; 상기 측방 카메라로부터 전달된 영상 정보를 출력하는 영상 출력부; 및 상기 측방 카메라에서 촬영된 영상 정보를 통해 상기 바늘의 상대적인 위치정보를 제공하는 제어부를 포함하는 것을 특징으로 한다.

발명의 효과

- [0026] 본 발명에 의하면, 기술자가 영상 출력부에 구현되는 영상을 보고 바늘이 초음파의 방사 영역에 정렬되었는지, 프로브와 바늘 사이의 상대적인 위치관계, 바늘의 위치 및 각도 등을 쉽게 보정할 수 있어 기술이 보다 정확하고 간편해질 수 있는 효과가 있다.
- [0027] 또한, 기술자는 별도의 가이드없이 바늘을 삽입하는 방법(Freehand technique)으로 기술이 용이한 효과도 있다.

도면의 간단한 설명

- [0028] 도 1은 본 발명의 일 실시예에 따른 초음파 시술용 바늘의 위치 가이드 장치의 구성도.
- 도 2는 본 발명의 일 실시예에 따라 영상 출력부에 표시된 영상을 개략적으로 보인 예시도.
- 도 3은 본 발명의 일 실시예에 따른 초음파 시술용 바늘의 다양한 영상을 개략적으로 보인 예시도.
- 도 4는 본 발명의 다른 실시예에 따른 초음파 시술용 바늘의 위치 가이드 장치의 구성도.
- 도 5는 본 발명의 다른 실시예에 따른 프로브에 소독커버가 씌어진 것을 보인 예시도.
- 도 6은 본 발명의 다른 실시예에 따른 초음파 시술용 바늘의 위치 가이드 방법의 순서도.
- 도 7은 본 발명의 또 다른 실시예에 따른 초음파 시술용 바늘의 위치 가이드 장치를 보인 구성도.

발명을 실시하기 위한 구체적인 내용

- [0029] 이하에서는 본 발명에 의한 초음파 시술용 바늘의 위치 가이드 장치의 일 실시예를 첨부된 도면을 참고하여 상세하게 설명한다.
- [0030] 도 1은 본 발명의 일 실시예에 따른 초음파 시술용 바늘의 위치 가이드 장치의 구성도이고, 도 2는 본 발명의 일 실시예에 따라 영상 출력부에 표시된 영상을 개략적으로 보인 예시도이며, 도 3은 본 발명의 일 실시예에 따른 초음파 시술용 바늘의 다양한 영상을 개략적으로 보인 예시도이다.
- [0031] 이에 도시된 바에 따르면, 본 발명에 의한 초음파 시술용 바늘의 위치 가이드 장치는 신체에서 반사된 초음파

신호를 수신하여 상(Image)을 형성하는 프로브(10); 상기 프로브(10)의 일측에 설치되어 광을 조사하는 프로브 광조사부(12); 상기 신체 내부에 삽입되어 치료 및 검사를 수행하는 바늘(20); 상기 바늘(20)의 일측에 설치되어 광을 조사하는 바늘 광조사부(22); 상기 프로브 광조사부(12) 및 바늘 광조사부(22)로부터 발생된 광이 조사되는 스크린(30); 상기 프로브(10)에 의해 형성된 상, 상기 바늘(20)의 영상 및 상기 스크린(30)에 조사된 광의 영상을 출력하는 영상 출력부(40); 및 상기 스크린(30)에 조사된 각각의 광의 상대적 위치를 비교하여 상기 바늘(20)의 위치정보를 제공하는 제어부(50)를 포함한다.

[0032] 상기 프로브(10)는 도 1에 잘 도시된 바와 같이 신체의 표면과 접촉하여 초음파를 송신하고 수신된 초음파를 영상으로 전환하여 상(Image)을 형성하는 역할을 한다. 본 실시예에서 상기 프로브(10)의 일측에는 별도의 프로브 광조사부(12)가 설치된다. 상기 프로브 광조사부(12)는 스크린(30)에 광을 조사하여 프로브(10)의 위치를 표시하는 역할을 한다.

[0033] 상기 프로브 광조사부(12)는 다양한 광원이 사용될 수 있다. 예를 들어, 레이저 포인터, 형광등 등이 사용될 수 있으나, 바람직하게는 레이저와 같이 직진성이 좋은 광원이 사용된다. 그리고, 상기 프로브 광조사부(12)는 복수개가 적어도 하나 이상의 열로 배치될 수 있다. 즉, 상기 프로브 광조사부(12)는 도 1에 도시된 바와 같이 복수개(3개)가 1열로 배치될 수도 있고, 필요에 따라 2열 이상의 열로 배치될 수도 있다.

[0034] 다음으로, 상기 바늘(20)은 병변(M)을 향하여 신체 내부로 삽입된다. 상기 바늘(20)의 선단에는 바늘(20)을 감싸도록 커버(22)가 구비된다. 상기 커버(22)는 예를 들어, 비닐 등이 사용될 수 있다. 상기 커버(22)의 외면에는 바늘 광조사부(24)가 구비된다. 상기 바늘 광조사부(24)는 스크린(30)에 광을 조사하여 바늘(20)의 위치를 표시하는 역할을 한다. 상기 바늘 광조사부(24) 또한 상기 프로브 광조사부(12)와 같이 다양한 광원이 사용될 수 있다. 또한, 상기 바늘 광조사부(24)는 복수개가 적어도 하나 이상의 열로 배치될 수 있다. 즉, 상기 바늘 광조사부(24)는 도 1에 도시된 바와 같이 복수개(3개)가 1열로 배치될 수도 있고, 필요에 따라 2열 이상의 열로 배치될 수도 있다.

[0035] 이와 같이 상기 스크린(30)에 각각 조사된 광은 프로브 광조사부(12)의 경우 영역 I 을 형성하고, 바늘 광조사부(24)의 경우 영역 II를 형성하게 된다. 상기 광조사부(12,24) 각각이 형성하는 광조사 영역은 광에 따라 소정의 패턴 또는 무늬를 형성할 수 있다. 상기 스크린(30)은 도 1에서 하나로 도시하였으나, 두 개 이상의 스크린(30)에 프로브 광조사부(12) 및 바늘 광조사부(24) 각각의 광이 조사되는 것으로 구현될 수도 있다.

[0036] 다음으로, 상기 스크린(30)에 조사된 광에 의해 형성된 영상은 카메라(35)에 의해 촬영되고, 상기 카메라(35)에 저장된 영상은 모니터와 같은 영상 출력부(40)를 통해 출력된다.

[0037] 상기 영상 출력부(40)는 상기 스크린(30)에 형성된 영상뿐만 아니라, 도 2에 도시된 바와 같이 신체 내부로 삽입된 바늘(20)의 형상을 도시하게 된다. 기존에는 상기 바늘(20)의 형상을 초음파만을 이용하여 구현하였으나, 본 실시예에서는 상기 스크린(30)에 형성된 영상을 통하여 바늘(20)의 위치 및 각도를 보다 구체적으로 확인할 수 있게 된다.

[0038] 예를 들어, 도 3을 참조하면, 상기 바늘(20)이 (a)와 같이 우측이 두껍게 표시된 경우는 바늘(20)이 한쪽으로 많이 기울어진 상태를 의미하므로 시술자는 바늘(20)의 각도를 조정할 수 있다. 즉, 바늘(20)의 우측이 두꺼운 상태이므로 바늘(20)의 선단부가 뒤쪽(도면을 기준으로 후면 방향)을 향한다고 볼 수 있다. 따라서, 시술자는 바늘(20)의 선단부를 앞쪽(도면을 기준으로 전면 방향)으로 조정하여 바늘(20)의 삽입각도를 조정할 수 있게 된다. 다음으로, 상기 바늘(20)이 (b)와 같이 우측이 약간 두껍게 표시된 경우는 상술한 바와 마찬가지로 바늘(20)의 선단부를 앞쪽으로 조정하여 바늘(20)의 삽입각도를 조정할 수 있고, (c)와 같이 좌측이 약간 두껍게 표시된 경우는 바늘(20)의 선단부를 뒤쪽으로 조정하여 바늘(20)의 삽입각도를 조정할 수 있다.

[0039] 또한, 도 2에서와 같이 상기 바늘(20)이 프로브(10)의 초음파 방사 영역(P)에서 벗어나 있음을 쉽게 확인할 수 있다. 초음파의 방사 영역(P)은 프로브(10)의 전면과 측면의 사이를 말한다.

[0040] 한편, 제어부(50)에서는 상기 카메라(35)에서 촬영된 영상을 통하여 상기 프로브(10)와 바늘(20) 사이의 상대적인 위치정보를 획득하고, 양자의 위치를 조정하는 역할을 한다. 즉, 상기 프로브(10)와 바늘(20)의 위치를 나타내는 영역 I 과 영역 II의 상대적인 거리를 통해 양자의 거리, 각도 정보를 획득하여 시술자가 양자의 위치를 조정할 수 있도록 한다.

[0041] 이상에서 살펴본 실시예에 의하면, 시술자가 영상 출력부(40)에 구현되는 영상에서 프로브(10)와 바늘(20) 사이의 상대적인 위치관계, 바늘(20)의 위치 및 각도 등을 쉽게 보정할 수 있어 시술이 보다 정확하고 간편해질 수

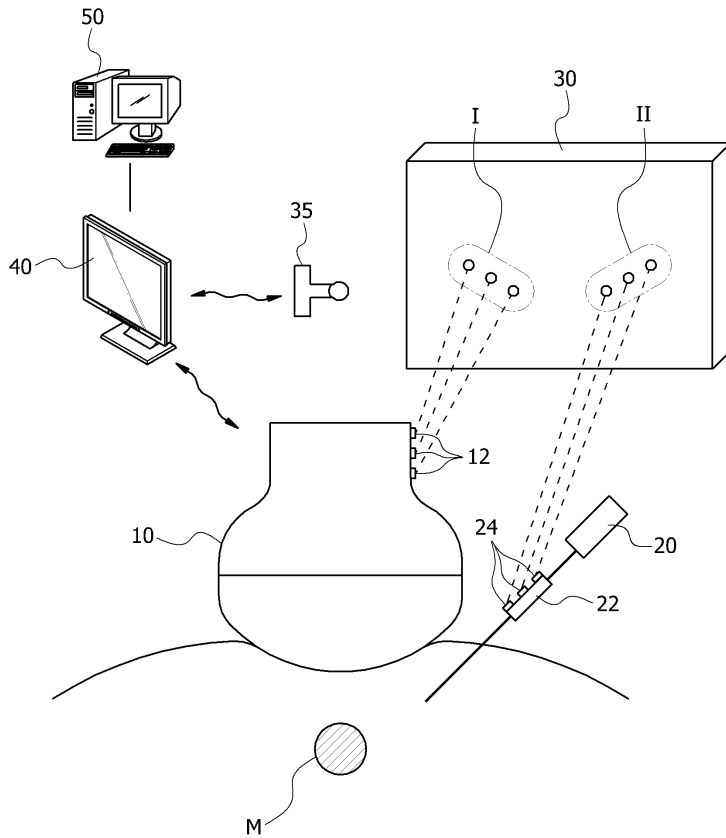
있다.

- [0042] 이하에서는 본 발명의 다른 실시예에 대하여 도 4 및 도 5를 참조하여 설명한다. 도 4는 본 발명의 다른 실시예에 따른 초음파 시술용 바늘의 위치 가이드 장치의 구성도이고, 도 5는 본 발명의 다른 실시예에 따른 프로브에 소독커버가 씌어진 것을 보인 예시도이다.
- [0043] 이에 도시된 바에 따르면, 본 발명에 의한 초음파 시술용 바늘의 위치 가이드 장치는 신체에서 반사된 초음파 신호를 수신하여 상(Image)을 형성하는 프로브(110); 상기 프로브(110)의 일측에 설치되어 프로브(110)의 위치를 표시하는 프로브 표시부(113,115); 상기 신체 내부에 삽입되어 치료 및 검사를 수행하는 바늘(120); 상기 바늘(120)의 일측에 설치되어 바늘(120)의 위치를 표시하는 바늘 표시부(124); 상기 프로브 표시부(113,115) 및 바늘 표시부(124)를 향하여 광을 조사하는 광원(130); 상기 프로브 표시부(113,115) 및 바늘 표시부(124)에 의해 표시된 광을 촬영하는 제1 카메라(135) 및 제2 카메라(136); 및 상기 제1 카메라(135) 및 제2 카메라(136)에서 촬영된 광의 위치 관계를 저장하고 위치 관계를 통해 상기 바늘의 위치정보를 제공하는 제어부(150)를 포함한다.
- [0044] 본 실시예에서는 바늘(120)의 위치를 가이드하기 위해 프로브(110) 및 바늘(120)에 광조사부를 설치하지 않고, 위치를 표시하는 표시부(113,115,124)를 설치하고 이를 직접 제1,2 카메라(135,136)를 통해 표시부(113,115,124)를 촬영하고 이를 영상으로 보여주도록 하였다.
- [0045] 이를 위해, 상기 프로브(110)에는 프로브 스티커(112,114)가 부착된다. 상기 프로브 스티커(112,114)는 프로브(110)의 방사 영역을 형성하는 전면 및 측면에 각각 부착된다. 즉, 상기 프로브 스티커(112,114)는 상기 프로브(110)의 전면에 부착되는 전면 스티커(112) 및 측면에 부착되는 측면 스티커(114)로 구성된다. 또한, 상기 전면 스티커(112)에는 복수의 전면 표시부(113)가 구비되고, 측면 스티커(114)에는 복수의 측면 표시부(115)가 각각 구비된다. 상기 프로브 표시부(113,115)는 제1,2 카메라(135,136)의 촬영을 용이하게 하기 위해 형광체, LED 등의 발광체로 구성됨이 바람직하다. 물론, 상기 프로브 표시부(113,115)는 발광체가 아닌 프로브(110)의 위치를 표시할 수 있는 표지자라면 어떠한 것이라도 채용될 수 있다. 한편, 도 4에서는 상기 프로브 스티커(112,114)가 프로브(110)에 직접 부착되는 것으로 도시하였으나, 감염을 방지하기 위해 프로브(110)에는 1차적으로 소독커버(116)가 씌어지고(도 5 참조), 실질적으로 프로브 스티커(112,114)는 소독커버(116)에 부착된다.
- [0046] 그리고, 상기 바늘(120) 측에는 커버(122)에 바늘 표시부(124)가 구비되도록 하였다. 상기 바늘 표시부(124) 또한 상기 프로브 표시부(113,115)와 마찬가지로 형광체, LED 등의 발광체로 구성됨이 바람직하다. 물론, 상기 바늘 표시부(113,115) 또한, 발광체가 아닌 바늘(120)의 위치를 표시할 수 있는 표지자라면 어떠한 것이라도 채용될 수 있다. 한편, 상기 프로브 표시부(113,115) 및 바늘 표시부(124)는 복수개가 적어도 하나 이상의 열로 배치된다. 즉, 도 4에서는 프로브 표시부(113,115) 및 바늘 표시부(124)가 1열로 배치되었으나, 2열 이상으로 배치될 수도 있다.
- [0047] 다음으로, 레이저빔과 같은 다양한 광을 발생시키는 광원(130)은 상기 프로브(110) 및 바늘(120)을 향하여 광을 조사하게 된다. 이때, 상기 제1 카메라(135)는 상기 프로브(110)를 촬영하고 상기 제2 카메라(136)는 상기 바늘(120)을 촬영하게 된다. 상기 제1 카메라(135) 및 제2 카메라(136)에서 촬영된 영상정보는 영상 출력부(140) 측으로 전송되어 출력된다.
- [0048] 상기 영상 출력부(140)에서 출력된 영상정보는 상기 제어부(150)에 저장되고 제어부(150)는 다른 위치로 이동된 바늘(120)의 위치정보를 제공할 수 있다.
- [0049] 이상에서 설명한 실시예에 따라 초음파 시술용 바늘의 위치 가이드 과정을 살펴보면 다음과 같다. 도 6은 본 발명의 다른 실시예에 따른 초음파 시술용 바늘의 위치 가이드 방법의 순서도이다.
- [0050] 이를 참조하면, 프로브(110)의 감염을 방지하기 위해 소독된 고무 등으로 이루어진 소독커버(116)가 프로브(110)에 씌어진다(S10). 이 상태에서 상기 프로브(110)의 전면에는 전면 스티커(112)가 부착되고, 측면에는 측면 스티커(114)가 각각 부착된다(S20). 실제로 상기 스티커(112,114)는 소독커버(116)의 표면에 부착된다.
- [0051] 다음으로, 상기 바늘(120)의 선단부에 커버(122)를 씌우고 바늘(120)을 삽입할 준비를 완료한다(S30).
- [0052] 그리고, 상기 광원(130)이 구동되어 광이 프로브(110) 및 바늘(120) 쪽으로 조사되고(S40), 상기 제1,2 카메라(135,136) 또한 프로브(110) 및 바늘(120)에 구비된 표시부(113,115,124)를 촬영하게 된다(S50). 이 상태에서 시술자는 영상 출력부(140)로 출력되는 영상을 보면서 프로브(110)와 바늘(120)을 정렬시키는 작업을 하게

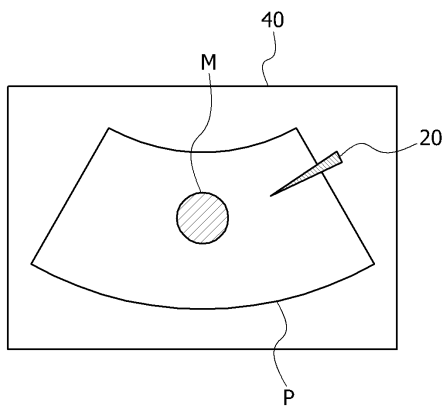
- 210 : 프로브 212 : 측방 카메라
- 220 : 바늘 222 : 커버
- 224 : 바늘 표시부 240 : 영상 출력부
- 250 : 제어부

도면

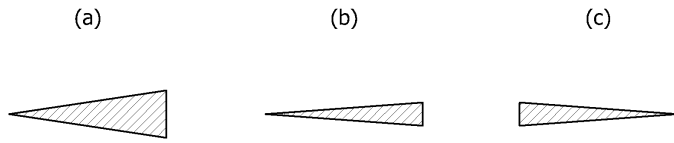
도면1



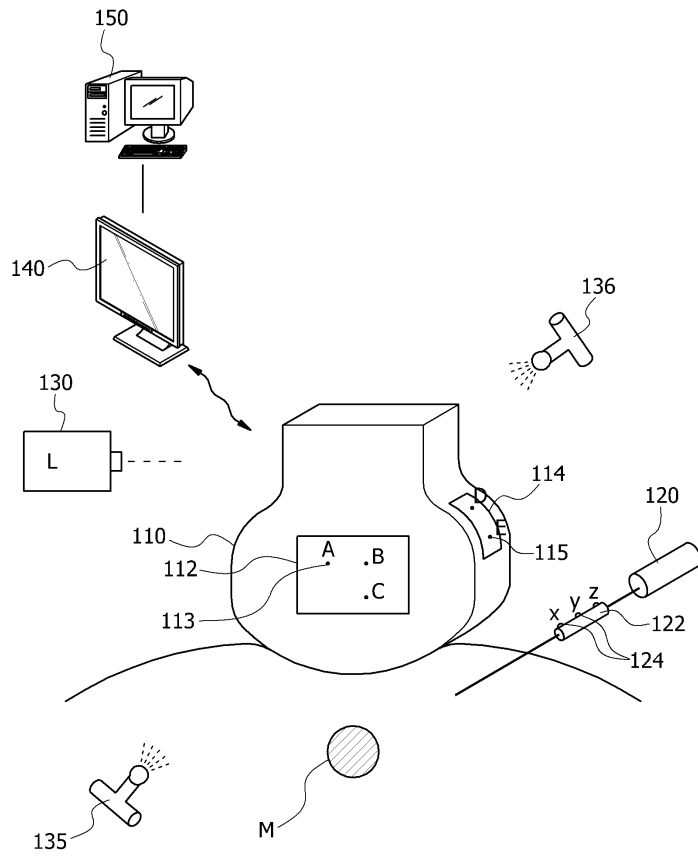
도면2



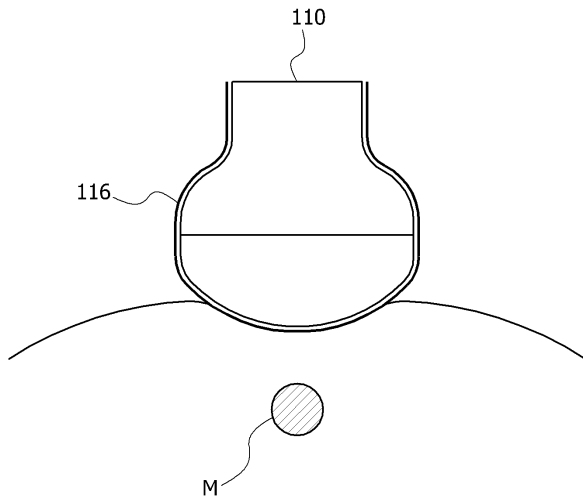
도면3



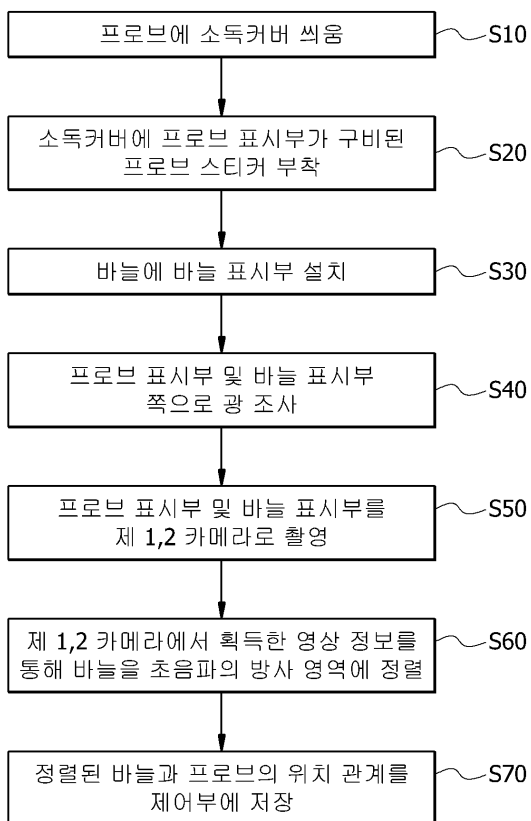
도면4



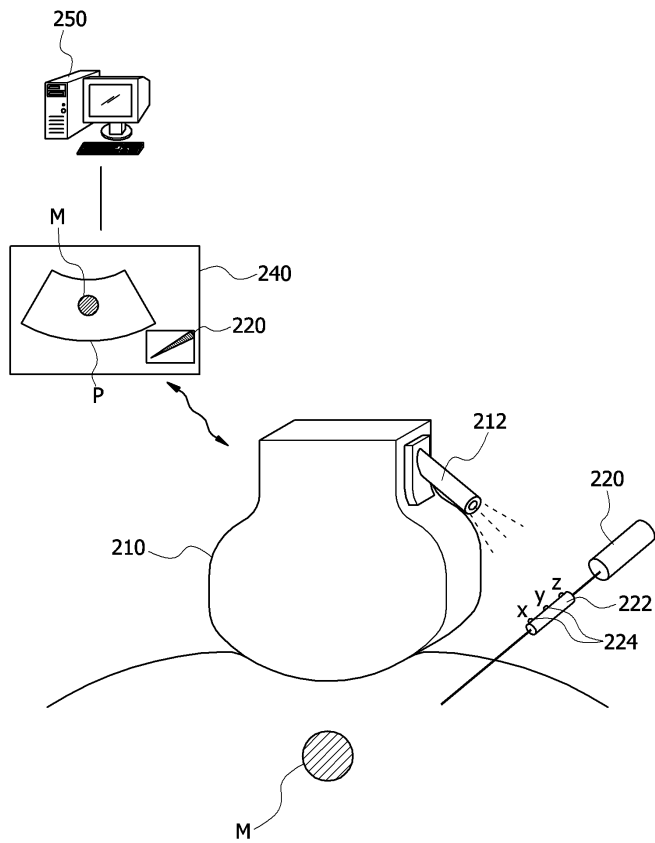
도면5



도면6



도면7



专利名称(译)	用于超声波手术的针的位置引导装置		
公开(公告)号	KR1020120093603A	公开(公告)日	2012-08-23
申请号	KR1020110013265	申请日	2011-02-15
[标]申请(专利权)人(译)	韩国IND学术合作天主教UNIV FOUND		
申请(专利权)人(译)	天主教大学学术合作		
当前申请(专利权)人(译)	天主教大学学术合作		
[标]发明人	HAN DAE HEE 한대희		
发明人	한대희		
IPC分类号	A61B19/00 A61B8/00 A61N7/00 A61B17/34 A61B8/08		
CPC分类号	A61B8/0841 A61B8/4254 A61B8/4416 A61B8/463 A61B8/5207		
其他公开文献	KR101938807B1		
外部链接	Espacenet		

摘要(译)

超声波手术针的位置引导装置技术领域[0001]本发明涉及一种超声波手术针的位置引导装置。探头技术领域本发明涉及一种用于接收从身体反射的超声信号以形成图像的探头。探头光照射器安装在探头的一侧以照射光;将针插入体内进行处理和检查;针状光照射部件设置在针的一侧,用于照射光;用探测光照射单元和针光照射单元产生的光照射的屏幕;图像输出单元,用于输出由探针形成的图像的图像,针的图像和照射到屏幕的光;并且控制器用于比较照射在屏幕上的各个灯的相对位置,以提供针的位置信息。根据本发明,可以容易地校正探针和针之间的相对位置关系,针的位置和角度,并且可以使操作更加准确和简单。

