



(19)대한민국특허청(KR)
(12) 공개특허공보(A)

(51) Int. Cl. (11) 공개번호 10-2007-0024083
A61B 8/00 (2006.01) (43) 공개일자 2007년03월02일

(21) 출원번호 10-2005-0078614
(22) 출원일자 2005년08월26일
심사청구일자 없음

(71) 출원인 주식회사 메디슨
강원 홍천군 남면 양덕원리 114

(72) 발명자 이재근
서울 관악구 봉천6동 148-36번지 202호
김형진
경기 용인시 풍덕천동 건영아파트 102-1003
이태호
서울 송파구 풍납동 277-11번지 202호

(74) 대리인 주성민
백만기

전체 청구항 수 : 총 3 항

(54) 공간합성에서 최적화된 리샘플러가 적용된 초음파영상진단장치 및 초음파영상의 최적화된 리샘플링 방법

(57) 요약

본 발명은 공간합성에서 최적화된 리샘플러가 적용된 초음파영상 진단장치에 관한 것으로, 트랜스듀서 어레이로부터 입력되는 영상을 지오메트리 수(N)와 비교 판단하는 입력영상 카운트 판단부와, 상기 입력 영상의 카운트가 상기 지오메트리 수보다 작거나 같으면, 각 입력 영상에 대한 리샘플 특업 테이블을 순차적으로 생성하는 리샘플 특업 테이블 생성부와, 상기 입력 영상의 카운트가 상기 지오메트리 수보다 크면, 각 입력 영상에 상응하는 상기 생성된 리샘플 특업 테이블을 참조하는 리샘플 특업 테이블 참조부와, 상기 리샘플 특업 테이블에 의해 상기 각 입력 영상에 해당하는 리샘플링 영상을 순차적으로 저장하는 영상 저장부와, 상기 영상 저장부에 저장된 상기 리샘플링 영상을 공간합성하는 영상 합성부와, 상기 공간 합성된 영상을 변환하여 디스플레이부로 전송하는 스캔변환부를 포함하는 초음파영상 진단장치가 제공된다.

대표도

도 1

특허청구의 범위

청구항 1.

트랜스듀서 어레이로부터 입력되는 영상을 지오메트리 수(N)와 비교 판단하는 입력영상 카운트 판단부와,

상기 입력 영상의 카운트가 상기 지오메트리 수보다 작거나 같으면, 각 입력 영상에 대한 리샘플 록업 테이블을 순차적으로 생성하는 리샘플 록업 테이블 생성부와,

상기 입력 영상의 카운트가 상기 지오메트리 수보다 크면, 각 입력 영상에 상응하는 상기 생성된 리샘플 록업 테이블을 참조하는 리샘플 록업 테이블 참조부와,

상기 리샘플 록업 테이블에 의해 상기 각 입력 영상에 해당하는 리샘플링 영상을 순차적으로 저장하는 영상 저장부와,

상기 영상 저장부에 저장된 상기 리샘플링 영상을 공간합성하는 영상 합성부와,

상기 공간 합성된 영상을 변환하여 디스플레이부로 전송하는 스캔변환부를 포함하는 초음파영상 진단장치.

청구항 2.

입력되는 초음파 영상을 서로다른 송수신 각도를 가진 지오메트리 수와 비교 판단하는 단계와,

상기 비교판단 결과, 상기 입력영상의 카운트가 상기 지오메트리 수보다 작거나 같으면 리샘플 록업 테이블을 순차적으로 생성단계와,

상기 순차적으로 생성된 록업 테이블에 따라 리샘플링된 프레임 영상을 생성하는 단계와,

상기 비교판단 결과, 상기 입력영상의 카운트가 지오메트리 수보다 크면 상기 입력영상에 대응하는 상기 리샘플 록업 테이블을 참조하는 단계와,

상기 참조한 리샘플 록업 테이블에 따라 프레임 영상을 생성하는 단계와,

상기 생성된 프레임 영상을 저장하는 단계를 포함하는 초음파영상의 리샘플링 방법.

청구항 3.

제 2 항에 있어서,

상기 지오메트리 수 또는 상기 송수신 각도가 변경되면, 상기 리샘플 록업 테이블을 재생성하는 단계를 더 포함하는 초음파영상의 리샘플링 방법.

명세서

발명의 상세한 설명

발명의 목적

발명이 속하는 기술 및 그 분야의 종래기술

본 발명은 초음파영상 진단장치 및 초음파영상의 리샘플링 방법에 관한 것으로, 특히 공간합성에서 최적화된 리샘플러를 적용하여 지연없이 실시간으로 초음파영상을 처리하는 초음파영상 진단장치 및 초음파영상의 리샘플링 방법에 관한 것이다.

일반적으로, 초음파영상 진단장치는 대상체의 공간 정보와 해부학적 형태 등과 같은 임상 정보를 실시간으로 제공하는 의료 장비로서, 현재 산부인과, 내과 등으로 보급이 확산되고 있는 추세이다. 이러한 초음파영상 진단장치는 트랜스듀서 어레이(transducer array) 등을 사용하여 대상체에 대한 영상 데이터를 획득하고, 획득된 데이터를 디스플레이하는데 적합한 직교 좌표 데이터로 변환(스캔 변환)하여 렌더링함으로써 대상체에 대한 초음파영상을 디스플레이부에 디스플레이하는 기능을 갖고 있다.

한편, 초음파영상 진단장치에서 공간합성은 스펙클 노이즈(speckle noise)와 후방 산란으로 인해 얻을 수 없는 초음파 영상의 화질을 개선하고자 사용하는 기능으로 초음파 빔(beam)을 여러 방향으로 스티어(steer)하여 얻어지는 영상들을 합성하여 하나의 프레임의 영상을 얻는 기법으로 트랜스듀서 어레이로부터 획득한 프레임 단위의 데이터가 프레임 메모리에 저장되며, 리샘플러(resampler)는 송수신 각도(steer angle) 정보를 이용하여 프레임 메모리에 저장된 데이터를 공간합성하기 위해 정렬한다. 또한, 리샘플러는 영상을 생성하기 위해서 각 프레임 단위마다 좌표변환 연산과정을 통해서 리샘플링 테이블을 생성하게 되는데, 이러한 좌표변환 연산과정으로 인해 각 프레임 단위의 영상을 생성할 때마다 시간 지연이 발생되며, 결과적으로 실시간으로 초음파 영상을 디스플레이하기 어렵게 하는 문제점이 있다.

발명이 이루고자 하는 기술적 과제

따라서, 본 발명은 전술한 문제점을 해결하기 위하여 안출한 것으로, 공간합성에서 최적화된 리샘플러를 이용하여 실시간으로 프레임 데이터를 처리하는 초음파영상 진단장치를 제공하는 것을 목적으로 한다.

또한, 리샘플링 계산을 최소화하여 부가적인 초기화 과정 없이 실시간으로 프레임 데이터를 처리하는 초음파영상의 리샘플링 방법을 제공하는 것을 목적으로 한다.

발명의 구성

이러한 목적을 달성하기 위하여, 본 발명의 일 실시예에 의한 초음파영상 진단장치는 트랜스듀서 어레이로부터 입력되는 영상을 지오메트리 수(N)와 비교 판단하는 입력영상 카운트 판단부와, 상기 입력 영상의 카운트가 상기 지오메트리 수보다 작거나 같으면, 각 입력 영상에 대한 리샘플링 테이블을 순차적으로 생성하는 리샘플링 테이블 생성부와, 상기 입력 영상의 카운트가 상기 지오메트리 수보다 크면, 각 입력 영상에 대응하는 상기 생성된 리샘플링 테이블을 참조하는 리샘플링 테이블 참조부와, 상기 리샘플링 테이블에 의해 상기 각 입력 영상에 해당하는 리샘플링 영상을 순차적으로 저장하는 영상 저장부와, 상기 영상 저장부에 저장된 상기 리샘플링 영상을 공간합성하는 영상 합성부와, 상기 공간 합성된 영상을 변환하여 디스플레이부로 전송하는 스캔변환부를 포함한다.

바람직하게, 상기 순차적으로 입력되는 영상은 서로다른 송수신 각도를 가진다.

본 발명의 다른 실시예에 의한 초음파영상 리샘플링 방법은 입력되는 초음파 영상을 서로다른 송수신 각도를 가진 지오메트리 수와 비교 판단하는 단계와, 상기 비교판단 결과, 상기 입력영상의 카운트가 상기 지오메트리 수보다 작거나 같으면 리샘플링 테이블을 순차적으로 생성단계와, 상기 순차적으로 생성된 리샘플링 테이블에 따라 리샘플링된 프레임 영상을 생성하는 단계와, 상기 비교판단 결과, 상기 입력영상의 카운트가 지오메트리 수보다 크면 상기 입력영상에 대응하는 상기 리샘플링 테이블을 참조하는 단계와, 상기 참조한 리샘플링 테이블에 따라 프레임 영상을 생성하는 단계와, 상기 생성된 프레임 영상을 저장하는 단계를 포함한다.

바람직하게, 상기 지오메트리 수 또는 상기 송수신 각도가 변경되면, 상기 리샘플링 테이블을 재생성하는 단계를 더 포함한다.

이하, 첨부된 도면을 참조하여 본 발명의 일 실시예들을 설명한다.

도 1은 본 발명의 일 실시예에 의한 최적화된 리샘플링을 구현하기 위한 리샘플러의 구성을 개략적으로 나타낸 것이다.

도 1을 참조하면, 공간합성하기 위한 개별적인 초음파 합성영상을 생성하기 위해서 리샘플러(resampler)를 부가적인 초기화 과정 없이 실시간으로 초음파영상을 처리하고자 최적화시키는 구성도로서, 점선으로 도시되어 있는 영역이 리샘플러(100)이다.

리샘플러(100)는 입력영상 카운트 판단부(110)와, 리샘플 룩업 테이블(LookUp Table : 이하, LUT) 생성부(120)와, 리샘플 룩업 테이블 참조부(130)와, 리샘플 LUT(140)와 영상 저장부(150)를 포함한다.

입력영상 카운트 판단부(110)는 시스템 제어부(미도시)로부터 서로 다른 각도로 스캔되는 지오메트리(geometry) 수(N)와 송수신 각도(steer angle) 정보를 수신하며, 트랜스듀서 어레이(transducer array)로부터 영상 데이터 정보를 수신한다. 다음으로, 입력된 영상의 카운트 수를 지오메트리 수(N)와 비교 판단한다.

입력영상 카운트 판단부(110)의 판단에 의하여, 입력된 영상의 카운트 수가 지오메트리 수(N)보다 작거나 같으면, 리샘플 LUT 생성부(120)가 지오메트리 수(N) 만큼의 LUT를 순서대로 생성한다. 반대로, 입력된 영상의 카운트 수가 지오메트리 수(N)보다 크면, 생성된 리샘플 LUT의 정보를 인덱스하여 리샘플 영상을 생성한다.

구체적으로, 입력된 영상의 카운트 수가 지오메트리 수(N)보다 작거나 같은 경우에는, 즉 초기에 트랜스듀서 어레이로부터 1, 2...N번째 영상이 순차적으로 소정의 시간 간격으로 입력되는 경우에는, 리샘플 LUT 생성부(120)는 순차적으로 각 입력영상에 대한 리샘플 LUT를 생성하게 되는데, 이에 대한 연산은 다음의 수학적 식 1과 같다.

$$x' = x + y * (\tan\theta * K),$$

$r = y * (1/\cos\theta)$ 이며,

여기서, 좌표 (x,y)는 리샘플링하고자 하는 위치를 나타내며, (x',r)은 좌표 (x,y)에 맵핑되어야 하는, 소정의 송수신 각도(θ)로 획득된 프레임 상의 위치를 나타내며, K는 y축을 기준으로 한 좌표값 x의 방향을 결정하는 변수로서 지오메트리가 왼쪽으로 스티어된(steer) 프레임이라면 '-1' 값을 가지며, 오른쪽으로 스티어된 프레임이라면 '+1' 값을 가진다. 이러한 연산은 지오메트리 정보가 변경되는 경우(즉, 송수신각도(θ)가 변경되는 경우)에만 다시 계산하여 리샘플 LUT(140)를 생성한다.

이와 같이, 수학적 식 1에 의한 연산과정을 통해서 좌표값 (x,y)에 맵핑되는 지오메트리상의 좌표값 (x',r) 정보를 계산하여 각 영상(첫 번째부터 N번째 영상)에 대한 리샘플 LUT(140)를 생성한다. 여기서, 리샘플 LUT(140)는 좌표 정보 이외에 그 좌표에 해당하는 영상 데이터의 존재여부 플래그, 인터폴레이션 팩터(interpolation factor) 등이 포함된다.

맵핑되는 지오메트리 상의 좌표값 (x',r)을 계산하게 되면 그 좌표에 해당하는 영상 데이터 정보를 얻을 수 있으므로, 이러한 단계를 반복하여 리샘플링된 하나의 프레임 영상을 생성한다. 생성된 프레임 영상은 FIFO(First-In and First Out) 구조로 영상 저장부(150)에 순차적으로 저장된다. N 번째 영상에 대한 N 번째 리샘플 LUT(140)를 생성하고, 이에 따른 N 번째 영상을 생성하여 영상 저장부(150)에 저장한다.

상술한 바에 의해 알 수 있는 바와 같이, N 개의 개별적인 프레임 영상을 리샘플 LUT(140)의 생성과 동시에 생성할 수 있어서, 지연없이 영상 합성부(160)에서는 프레임 영상을 실시간으로 공간합성 할 수 있다.

한편, 입력된 영상의 카운트 수가 지오메트리 수(N)보다 큰 경우에는, 즉 초기에 트랜스듀서 어레이로부터 N+1, N+2,... 번째 영상이 순차적으로 소정의 시간 간격으로 입력되는 경우에는, 새로운 리샘플 LUT(140)의 생성 과정 없이 리샘플 LUT 참조부(130)가 이전에 생성된 리샘플 LUT(140)를 참조하여 리샘플링된 N+1, N+2,...번째 영상을 순차적으로 생성하며 이를 영상 저장부(150)에 저장한다. N+1 번째 영상의 입력 이후 리샘플링하여 영상을 생성하는 경우에는 리샘플 LUT(140)을 생성하는 과정 없이 참조만 하게 되므로 영상 합성부(160)는 지연없이 실시간으로 공간 합성을 수행할 수 있다.

이후, 영상 합성부(160)에 의해서 공간 합성된 영상은 스캔 변환부(170)를 거쳐 디스플레이부(미도시)를 통해서 디스플레이된다.

또한, 지오메트리 수에 대한 초기 정보가 변경되는 경우, 예컨대, 공간합성하기 위한 프레임 영상의 수가 3에서 7로 변경되는 경우에도 리샘플 LUT 생성과 참조 과정을 통해서 리샘플링된 영상을 지연없이 실시간으로 처리할 수 있다.

도 2는 도 1의 리샘플러에 의해 처리되는 리샘플링 과정을 개략적으로 나타낸 것이다.

도 2를 참조하면, 우선, 시스템 제어부로부터 송수신 각도(θ), 이에 따른 지오메트리 수(N), 또는 영상 정보가 입력되면, 지오메트리 수(N)와 입력되는 영상의 카운트를 비교한다.

비교 결과, 입력영상의 카운트가 지오메트리 수(N) 보다 작거나 같으면 리샘플 LUT를 순차적으로 생성한다(S220). 이후, 생성된 LUT에 따라 리샘플링된 프레임 영상을 생성한다(S240a). 이후, 생성된 프레임 영상을 저장한다(S250). 여기서, 리샘플 LUT를 생성하는 과정은 앞서 설명한 수학식 1의 연산에 의한다.

한편, 비교 결과, 입력영상의 카운트가 지오메트리 수(N) 보다 크면 리샘플 LUT를 생성하는 단계 없이 이미 생성된 리샘플 LUT를 참조한다(S230). 이후, 리샘플링된 프레임 영상을 생성한다(S240b). 이후, 생성된 프레임 영상을 저장한다(S250). 프레임 영상을 저장하는 단계(S250) 이후, 지오메트리 수(N)에 해당하는 순차적인 프레임 영상들을 공간 합성한다(S260). 이후, 공간 합성된 프레임 영상을 변환한다(S270). 이후, 변환된 영상을 디스플레이하여 사용자에게 제공한다(S280).

본 발명은 상기 실시예에 한정되지 않으며, 많은 변형이 본 발명의 사상내에서 당 분야에서 통상의 지식을 가진 자에 의하여 가능함은 물론이다.

발명의 효과

상술한 바와 같이, 본 발명에 의하면, 공간합성에서 부가적인 초기화 과정인 리샘플 LUT 생성단계 없이 실시간 리샘플 LUT를 생성할 수 있는 효과가 있다.

또한, 이와 같이 생성된 리샘플 LUT를 이용하여 지연없이 실시간으로 프레임 영상을 공간합성할 수 있는 효과가 있다.

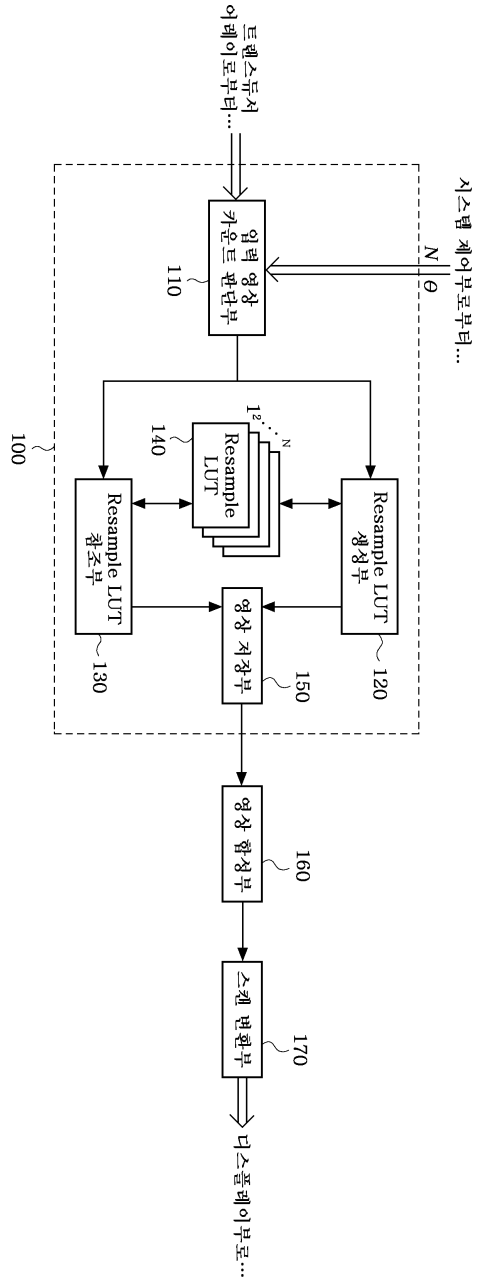
도면의 간단한 설명

도 1은 본 발명의 일 실시예에 의한 공간합성에서 최적화된 리샘플링을 구현하기 위한 리샘플러의 구성을 개략적으로 나타낸 것이다.

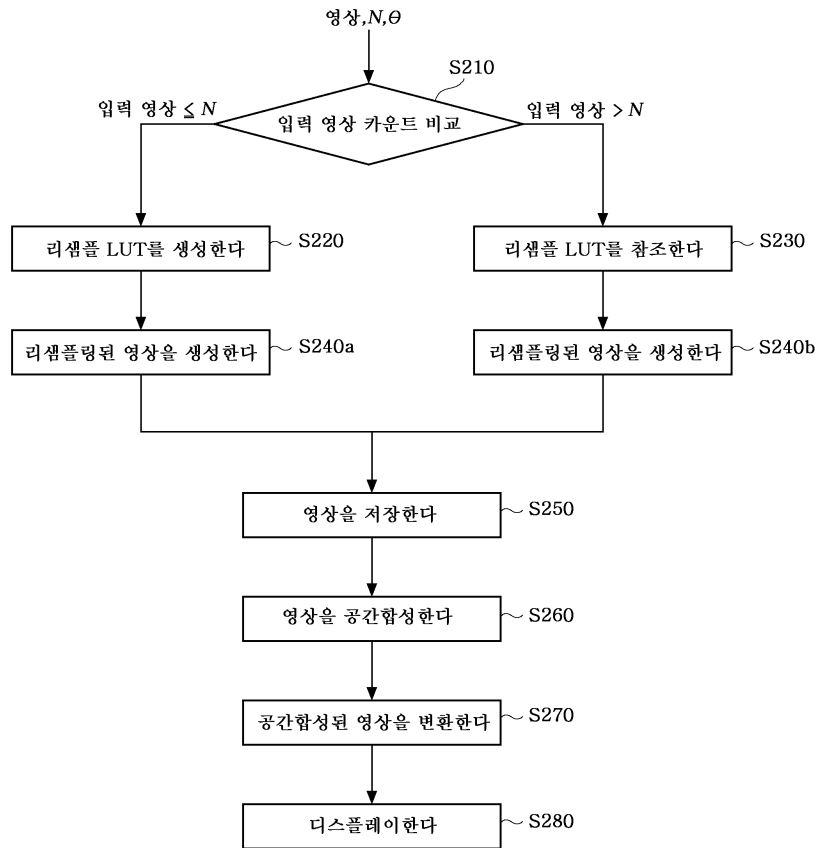
도 2는 도 1의 공간합성에서 리샘플러에 의해 처리되는 리샘플링 과정을 개략적으로 나타낸 것이다.

도면

도면1



도면2



| | | | |
|----------------|---|---------|------------|
| 专利名称(译) | 具有重新采样器的超声成像系统针对空间合成和优化的超声图像重采样进行了优化 | | |
| 公开(公告)号 | KR1020070024083A | 公开(公告)日 | 2007-03-02 |
| 申请号 | KR1020050078614 | 申请日 | 2005-08-26 |
| [标]申请(专利权)人(译) | 三星麦迪森株式会社 | | |
| 申请(专利权)人(译) | 三星麦迪逊有限公司 | | |
| 当前申请(专利权)人(译) | 三星麦迪逊有限公司 | | |
| [标]发明人 | LEE JAE KEUN 이재근 KIM HYOUNG JIN 김형진 LEE TAE HO 이태호 | | |
| 发明人 | 이재근 김형진 이태호 | | |
| IPC分类号 | A61B8/00 | | |
| CPC分类号 | A61B8/52 G01S15/8995 G06F3/14 | | |
| 代理人(译) | CHANG, SOO KIL CHU, 晟敏 | | |
| 其他公开文献 | KR101120776B1 | | |
| 外部链接 | Espacenet | | |

摘要(译)

本发明提供了一种超声图像诊断装置，包括重新样本查找表参考部分，参考重新样本查找表，该表是作为超声图像诊断装置输入的图像的数量，图像存储，空间合成是图像合成部分是存储在图像存储器中的重采样图像，以及扫描变换单元。对于重新采样查找表参考部分，在空间合成中优化的重采样器应用于从上面对应于每个输入图像生成的换能器阵列，重新采样查找表生成单元的计数，其连续创建关于每个输入图像的重新样本查找表，并且输入图像大于几何数字，它小于几何数字或几何数字的数量 (N) 和输入图像计数判断单元，比较并输入图像是一样的。图像存储器连续地存储与每个输入图像对应的重采样图像和重新采样查找表。扫描变换单元转换与空间复合的图像并与显示部分一起发送。重采样器，查找表和空间合成。

