

(19)  
(12)

(KR)  
(A)

(51) 。 Int. Cl.7  
A61B 8/00

(11)  
(43)

10-2004-0069043  
2004 08 04

(21) 10-2003-0005463  
(22) 2003 01 28

(71) 1720-26 2-102

(72) 11 105

(74)  
:

(54)

6

1

2

3a

3b



( ) , 가 .

, , 가 .

, 3a 3b , 가 , 가 , 가 .

2001-0018710

(BLUETOOTH PROTOCOL) (ERICSSON)

4 (BASEBAND) (213) (214) (210) , RF (211), RF (212), (210) (213) H CI (Packet) / (214) HCI(HOST CONTROL INTERFACE) , (221) H 232C USB, PC , HCI 가 / Command, Event, Data RS

. 1997. 10. 14. 가 9-270836 가 2001. 3. 15. 가 2001-19664 MP3

가

2002-53004 , 2002-52996 , 2002-52995 , 2002-52994 2002.9.3.

가

가 가 , 가 가

가

가

가

가

가

가,

가, , 가

가, ,

가, , 가가

가

가 . , ( )

가

/ ;

;

;

가

가

가

가

가,

,

,

;

가 가

가

가

/

;

/

/

가

가

;

가,

가

가

가

:

;

;

;

/

;





(601) , 가 I 90 가 Q

(607) , 가 (607) 가 (607) ,

/ (509) 가 가 .

) , (601) (603) ( )

90 , (601) (603) 가 <sup>2</sup> .

(603) A/D (605)가  
(511) (Range Gate)

5 가 , (513) (513)

( , , )  
(513) , , ,

7 5 6

7 (710) : (720) (720); (710); (70 /  
(720) (704) ; (704) ; (720)  
(702) ; (702) (704) (720)  
(701) / (701)  
(705, 707) ; (720)가 : (719) ; (717)  
(710) (706) ; (717) (719) ; (717)  
(719) (706) ; (709);  
(710) (717) (715) ; (711) ;  
(713);

7 5 6

720) 5 , 7 (710) (

(710) (701) (701) / (

705, 707)가 (720) (704)가 / (705, 707)  
(704) (720) / (704)  
(707) (702)가 (704)

(720) (701), / (705, 707) (720)  
(715), (717), (719), (711), / (709) (713)가  
(720) (710)

(704) 가 (706) 가 .

(704, 706)

(704, 706) / ( 10m )

(Frequency Hopping) CDMA 1 Mbps 가 ACL(Asynchronous Connectionless)

SCO(Synchronous Connection Oriented) CT

(704, 706) (704, 706) 가

(704, 706) (702)

(715)

(702) (704) , (720) (702) (707)

(704) (720)

(715) (719) (710) (709, 711 )가 (713 )

(706) (717)

8 6 7

8 (810); (830) 가 (820);

(804) ; (804) (810) : (820)

(804) (820) (802) ; (802) /

(801) (801);

(805, 807) ; (830) (808) ;

(820) : (806) ; (830)

(810) (806) (810) (808)

(830) (815) ; (815)

(811) ; (809) ;

(813);

8 6 7

8 7 (820)

(830)

(808) , USB (820) (830)

( ) .

가 (820) (830) MSM5000 USB (820)

( )

(815) (808) (830)

(806) (810)

(815) (809, 811)가  
(813 ) (806) (830)

(723) (720)

(830)가 : (820)  
(808) (816) ;  
(816) (822) (824) (8  
24) (822) (816) ;  
(824) (826) (816) ;  
(816)

가 (822) 가 가 (822)  
(822) (822) / (822)  
(822) / (822) / CDMA / 가 (822)  
) (822) 가

(826) 가 (824) EL 가  
(814) (820)  
(830)

(830) 가

(816) (820) (808) ( )  
(818) MSN 가 CDMA  
가 GVM(General Virtual Machine) 가  
(818) 가

(818) / (824)  
(816) (826) 가 (818) (816)  
(820) (824)

(822) 가  
가(expert) ( ) 가 가 가 가 가  
(824) 가 (830) (8  
22) (824) 가 (824)

9

9

(901)  
(907)

(901-1)  
/

(905)  
(907)

(909)

(928)

(911)  
(905)

가

(928)

(911)

(907)

(907)

/ (905, 907)

/ (905, 907)

(928)

( )

가

(901)

가

가 ( )

가

가

가

가  
가

/  
가

가

가

가

/  
/

가

가

/  
/ 가

가

가

가

가

GVM(General Virtual Machine)  
가 .

가

가

가

가

가

( 가 )

가  
가 .  
가 .

가 /

(57)

1.

;

;

;

;

;

2.

1

,

가,

;

/

;

;

;

3.

2

,

가,

/

;

/

;

;

4.

2

가,

, , ,

;

5.

1

4

,

;

,

;

/

;

6.

가

;

/

;

/

;

;

7.

6

,

,

;

,

가,

,

;

8.

; ; ,  
 :  
 ;  
 / , ,  
 ;  
 / , ; ,  
 ;  
 ,

가 :

; ;  
 ;  
 ,  
 , ;  
 ;  
 ;  
 ;  
 ;  
 ;  
 ;

9.  
8

,  
 ,  
 ;  
 ,  
 가,  
 , ;  
 가,  
 ;

10.

8 ,

가,

;

/

;

;

11.

8 ,

가,

, , ,  
,

;

12.

8 11 ,

,

;

,

;

/

;

13.

가

;

;

,

:

;

/

,

,

;

/

,

;

,

;

,

:



, ;

**17.**

13 16 ,

, ;

, ;

/ ;

**18.**

17 ,

가 ;

, ;

, ;

**19.**

, ;

, ;

;

, ;

;

;

20.  
19

가,

;

21.  
20

가,

;

/

;

;

22.  
19

가,

, , ,  
,

;

23.  
19

22

,

,

;

,

;

/

;

24.

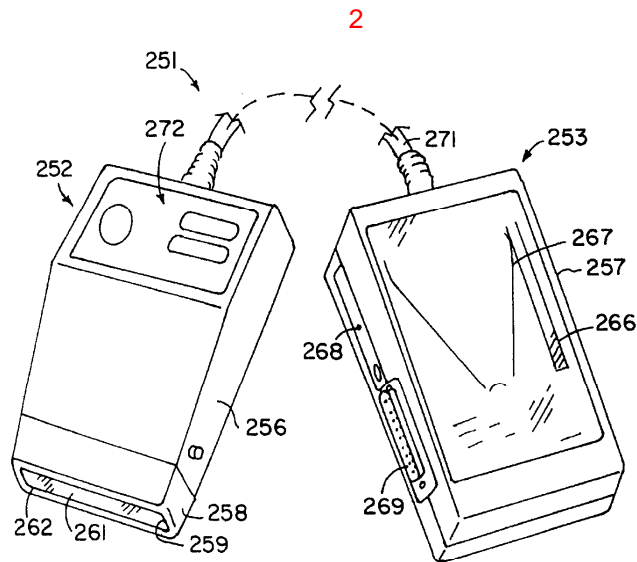
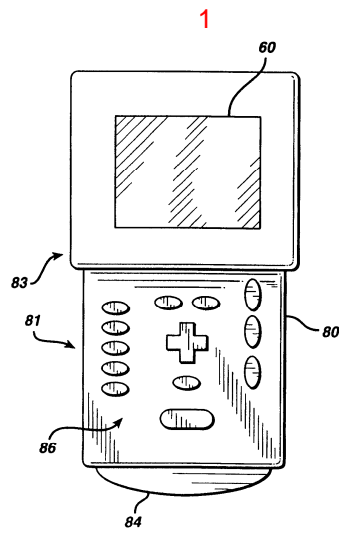
;

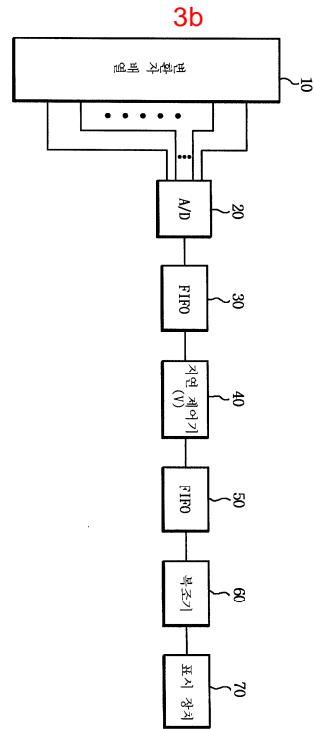
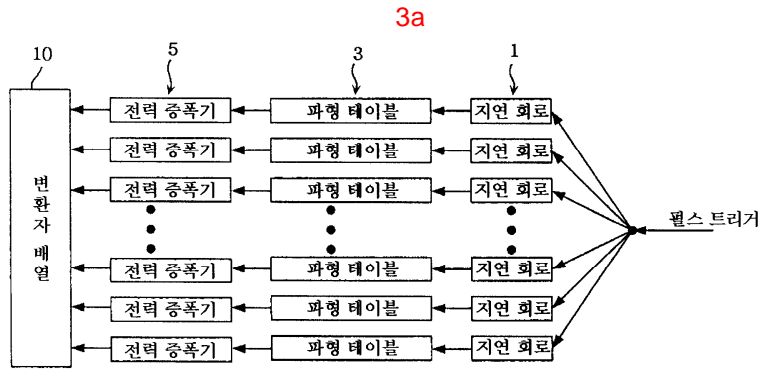
;

;

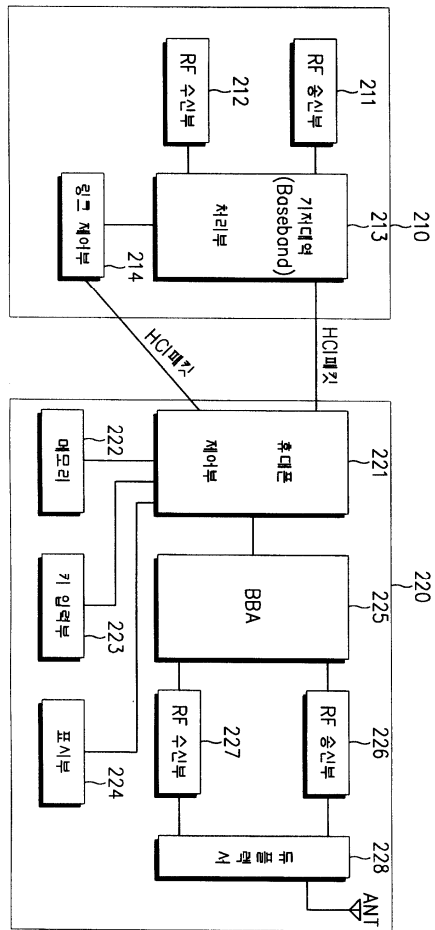
,

,

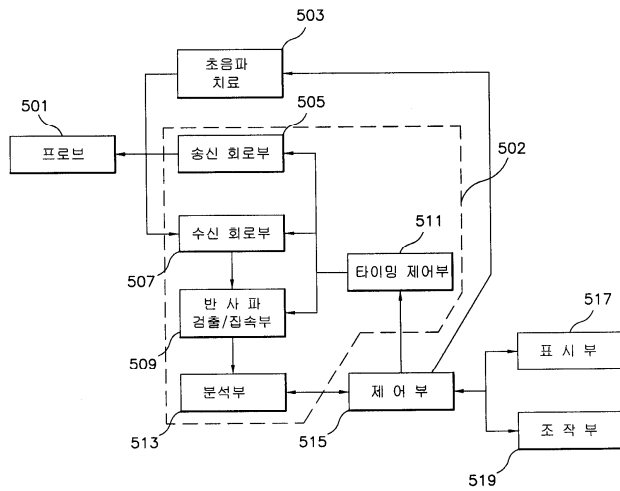




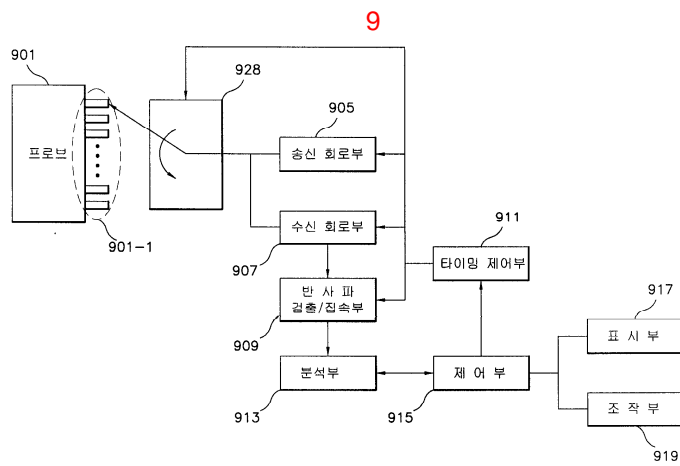
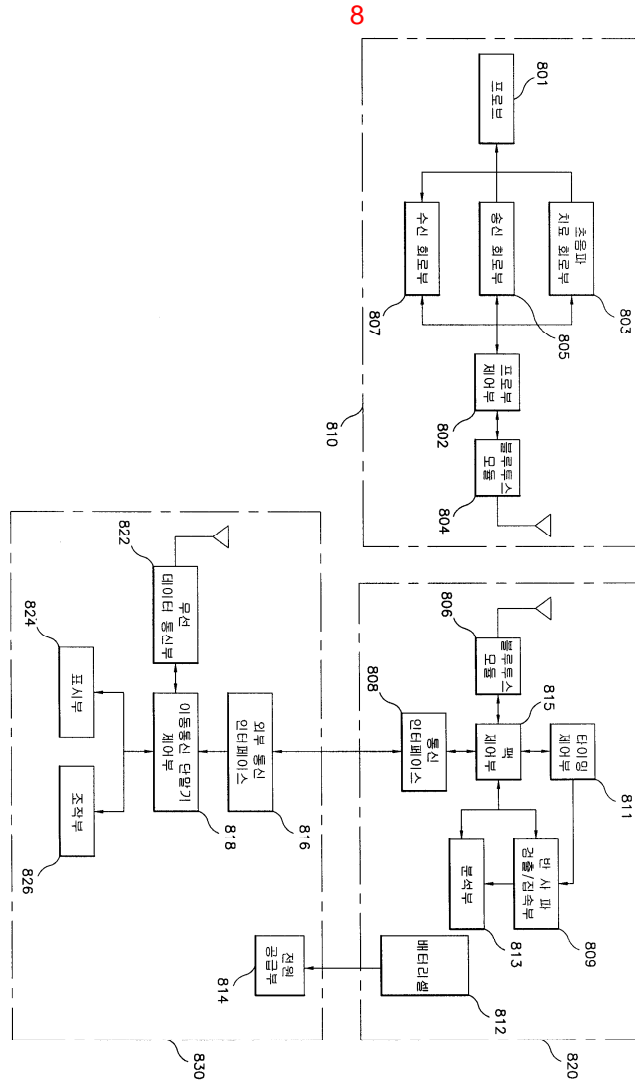
4



5







专利名称(译)	便携式超声医疗设备		
公开(公告)号	<a href="#">KR1020040069043A</a>	公开(公告)日	2004-08-04
申请号	KR1020030005463	申请日	2003-01-28
[标]申请(专利权)人(译)	HEALTHPIA		
申请(专利权)人(译)	健身钢琴有限公司		
当前申请(专利权)人(译)	健身钢琴有限公司		
[标]发明人	LEE MINHWA		
发明人	LEE,MINHWA		
IPC分类号	A61B5/00 A61B8/00		
CPC分类号	A61B5/0002 A61B8/00 A61B8/4472 A61B8/4427 A61B8/56 A61B8/565		
代理人(译)	李不澈		
其他公开文献	KR100516902B1		
外部链接	<a href="#">Espacenet</a>		

摘要(译)

本发明涉及超声医疗器械，尤其涉及医用便携式超声波单元。根据本发明优选实施例的用于医疗用途的便携式超声波单元包括显示单元，操纵部分和超声波振荡器。并且根据用探头输入的用户控制信号的选择，与身体接触的超声波部分：连接到探头的超声治疗部分：连接到探头和操纵部分，操作引导信息通过显示单元输出，超声波部分和超声波治疗部分受到控制。并且包括通过显示单元指示超声波检查结果的控制单元。超声波，医疗设备，超声波检查，超声波治疗，移动单元。

