

(19)
(12)

(KR)
(A)

(51) 。 Int. Cl. ⁷
A61B 8/00

(11)
(43)

2003 - 0015576
2003 02 25

(21) 10 - 2001 - 0049363
(22) 2001 08 16

(71) 1271

(72) 99 133 1202

462 - 4 103 806

(74)
:

(54)

가

가

1

, /

가 ,

가
가

가
가
가

가
가

Envel

ope 가

가

/ 가

가
(Analog - to - Digital Convert

er) D/A (Digital - to - Analog Converter)가
가

A/D /

가

가 가

가

/ 가

가

가 가 가

1

2

1
3

| | | | | | | | | |
|---|--------|--------|------------|--------|-------|------------|-------|--------|
| | 1 | 3 | | (100), | | (200), | | (300), |
| | (400), | (500), | 1 | (600), | | (700), | 2 | (800), |
| 1 | (900), | (1000) | | (500) | | (510), A/D | | (520), |
| | (530), | (540), | (550), | 3 | (560) | 2 | (570) | . |
| | | (900) | (910), USB | (920) | | (930) | | |
| | | (1000) | (1010), | (1020) | | (1030) | | |
| | (200) | (100) | | | | | | |
| | | (100) | | | | | | |
| | | (300) | | (200) | | | | |
| | | (400) | | (300) | | | | |
| | | (400) | | | | (500) | | |

| | | | | | | | | |
|-------|---|-------|-------|-------|-------|-------|-------|--------|
| | 1 | (600) | | (500) | | (700) | | |
| | | (500) | | | | | | |
| | 2 | (800) | | (100) | | (700) | (900) | (1000) |
| | | (700) | | | | | | |
| | | (900) | | | | | | |
| | | (500) | (510) | 1 | (600) | | | |
| | | (400) | | | | | | |
| A/D | | (520) | 1 | (600) | | | | (510) |
| | 1 | (530) | A/D | (520) | | | | |
| | 1 | (600) | | | | | | |
| (540) | | 1 | (600) | | | 1 | (530) | |
| | | | (550) | | | (540) | | |
| 60) | | | (550) | | | | 3 | (5 |
| | | | | 2 | (570) | | (550) | |
| | | | | | | | | |
| 00) | 가 | | | 가 | (100) | 1 | | (3 |
| | | (200) | | | (100) | | | |
| | | (300) | | | (200) | | | |
| | | | | (400) | | (300) | | |
| | | | (500) | | | (400) | | |
| | 1 | (600) | | (500) | | (500) | | |
| | | | | (700) | | | | |
| | 2 | (800) | | (100) | | (700) | | (700) |
| | | | | | (900) | | | |

, (1000) (900)

, (Linear Electronic Scan)

(Electronic Phased Array Scan)

, 3 (900) (910), USB(Universal Serial Bus)

(920), (930) (1000) (1010), (1020), (1030)

, (500) 2

(510) 1 (600) (400)

, A/D (520) (510)

, 1 (530) A/D (520)

1 (600)

, (540) 1 (600) 1 (530) (540)

, (550)

, 3 (560) (550)

, 2 (570) (550)

, (500) 가 , (500) 가 (500)

, 가

, 가

, 가

(57)

1.

1

2

2.

1

3.

1

1

;

1

A/D

;

A/D

1

;

1

1

1

;

;

3

;

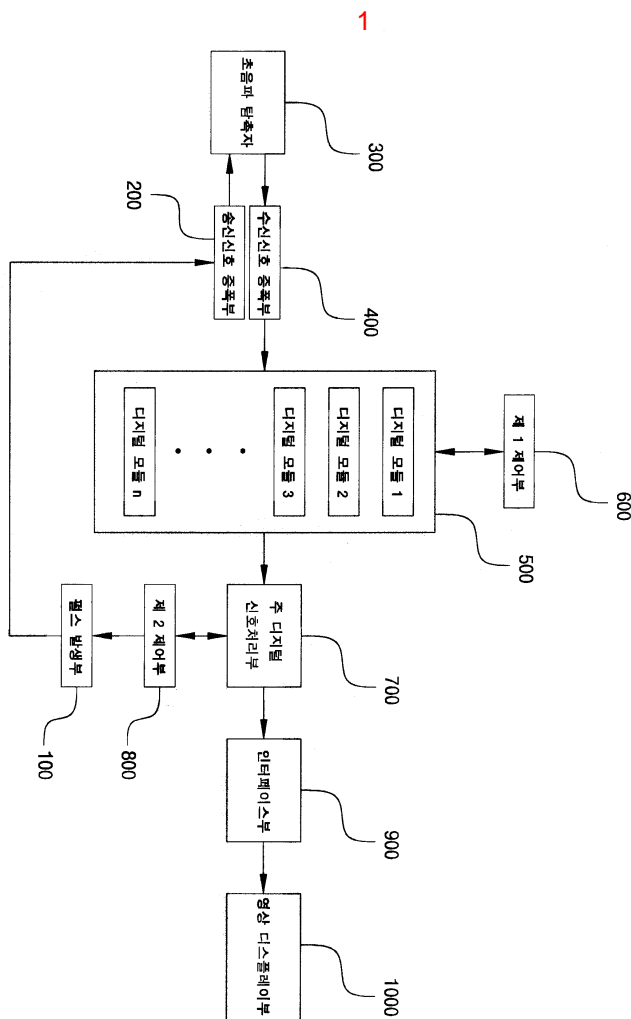
2

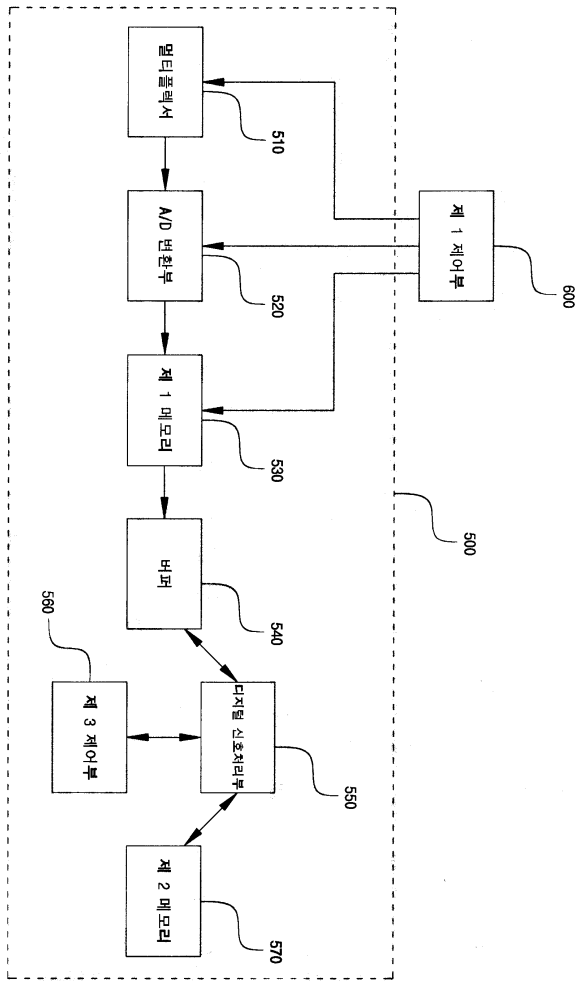
4.

1 , , USB , 가

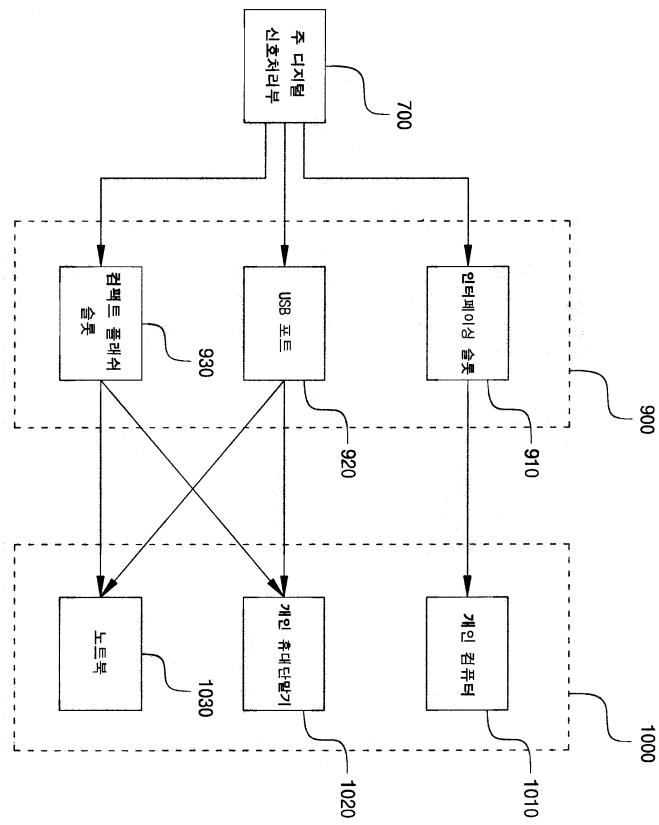
5.

1 3 , 가 가 가





3



| | | | |
|----------------|---|---------|------------|
| 专利名称(译) | 超声波诊断设备 | | |
| 公开(公告)号 | KR1020030015576A | 公开(公告)日 | 2003-02-25 |
| 申请号 | KR1020010049363 | 申请日 | 2001-08-16 |
| [标]申请(专利权)人(译) | EASYMEDICS | | |
| 申请(专利权)人(译) | 医疗普及股份有限公司. | | |
| [标]发明人 | LEE JONGSIK 이종식 YOO JAEHOON 유재훈 | | |
| 发明人 | 이종식 유재훈 | | |
| IPC分类号 | A61B8/00 | | |
| CPC分类号 | A61B8/4411 G01S15/8906 G01N29/24 G01S7/52053 G06F3/14 | | |
| 代理人(译) | 정진수 | | |
| 其他公开文献 | KR100413779B1 | | |
| 外部链接 | Espacenet | | |

摘要(译)

目的：提供一种超声诊断设备，以允许根据超声诊断设备的使用容易地改变系统配置。组成：超声诊断设备包括脉冲产生单元（100），用于根据控制信号产生脉冲；发送信号放大单元（200），用于接收来自脉冲发生单元的脉冲，将接收的脉冲放大为具有预定大小的信号并输出该信号；超声波探头（300），用于接收从发射信号放大单元输出的信号，向物体输出超声波信号，接收从物体反射的超声波信号，并通过预定数量的通道输出超声波信号；接收信号放大单元（400），用于接收从超声波探头输出的超声波信号，进行放大接收信号为具有预定大小的信号，并输出该信号；数字模块（500），用于接收从接收信号放大单元输出的控制信号和信号，扫描与每个通道的位置对应的图像，并输出图像数据；第一控制单元（600），用于输出控制信号，以允许数字模块扫描图像；主数字信号处理单元（700），用于接收从数字模块输出的图像数据并输出图像数据；第二控制单元（800），用于输出用于允许脉冲产生单元输出脉冲的控制信号；以及主数字信号处理单元，用于输出图像数据；接口单元（900），用于从主数字信号处理单元输出的图像数据的接口；图像显示单元（1000），用于显示通过接口单元输出的图像数据。

