



(19) 대한민국특허청(KR)
(12) 등록특허공보(B1)

(45) 공고일자 2017년09월21일
(11) 등록번호 10-1780763
(24) 등록일자 2017년09월15일

(51) 국제특허분류(Int. Cl.)
A61B 8/00 (2006.01) G01N 29/24 (2006.01)
(21) 출원번호 10-2011-0033275
(22) 출원일자 2011년04월11일
심사청구일자 2016년04월04일
(65) 공개번호 10-2012-0115771
(43) 공개일자 2012년10월19일
(56) 선행기술조사문헌
JP2006506128 A*
KR2019960006969 Y1
KR2019990040307 U
*는 심사관에 의하여 인용된 문헌

(73) 특허권자
삼성메디슨 주식회사
강원도 홍천군 남면 한서로 3366
(72) 발명자
최해란
경기도 동두천시 어수로 113 (생연동)
이상목
서울특별시 서대문구 연희로10길 29-10, 304호 (연희동)
(74) 대리인
특허법인세림

전체 청구항 수 : 총 7 항

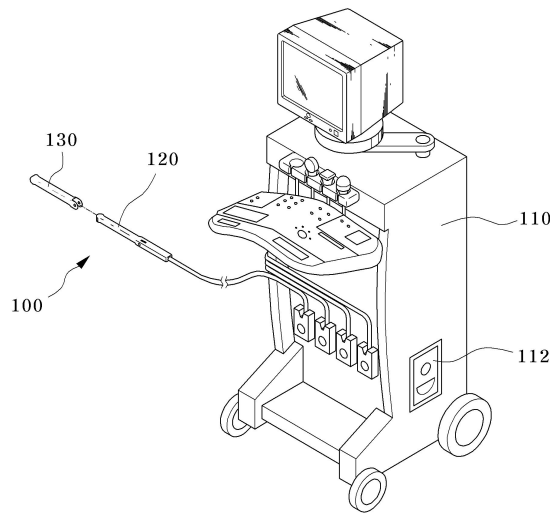
심사관 : 한재균

(54) 발명의 명칭 초음파 진단기의 프로브장치

(57) 요약

초음파 진단기의 프로브장치에 대한 발명이 개시된다. 개시된 초음파 진단기의 프로브장치는: 초음파를 송수신하는 프로브와, 프로브를 감싸는 커버체와, 커버체가 프로브에 장착되게 하는 장착부 및 프로브로부터 커버체를 탈거시키는 탈거부를 포함하는 것을 특징으로 한다.

대표도 - 도3



명세서

청구범위

청구항 1

초음파를 송수신하는 프로브;
상기 프로브를 감싸는 커버체;
상기 커버체가 상기 프로브에 장착되게 하는 장착부; 및
상기 프로브로부터 상기 커버체를 탈거시키는 탈거부;를 포함하고,
상기 탈거부는,
상기 프로브에 구비되는 공압분사부; 및
상기 공압분사부를 통해 공기가 토출되도록 공압을 생성하는 공압생성부;를 포함하는 것을 특징으로 하는 초음파 진단기의 프로브장치.

청구항 2

제 1항에 있어서, 상기 장착부는,
상기 커버체의 후단에 구비되는 걸림부재; 및
상기 걸림부재에 결속되어 상기 커버체를 상기 프로브에 고정시키는 고정부를 포함하는 것을 특징으로 하는 초음파 진단기의 프로브장치.

청구항 3

제 2항에 있어서, 상기 고정부는,
상기 걸림부재에 결합되도록 상기 프로브에서 선택적으로 출몰되는 걸림돌기; 및
상기 걸림돌기가 상기 프로브로부터 출몰되도록 조작하는 조작스위치를 포함하는 것을 특징으로 하는 초음파 진단기의 프로브장치.

청구항 4

제 1항에 있어서,
상기 공압분사부는,
상기 프로브의 선단에 형성되는 분사노즐; 및
상기 분사노즐과 연통되도록 상기 프로브 내부에 구비되는 분사관을 포함하는 것을 특징으로 하는 초음파 진단기의 프로브장치.

청구항 5

제 1항에 있어서,
상기 프로브는 본체와 전기적으로 연결되고;

상기 본체에는 상기 프로브를 감싸는 상기 커버체를 수거하는 폐기함이 구비되는 것을 특징으로 하는 초음파 진단기의 프로브장치.

청구항 6

제 3항에 있어서,

진단 시 상기 커버체가 상기 프로브로부터 분리되는 것을 방지하도록 상기 조작스위치의 위치를 유지시키는 위치고정돌기를 더 포함하는 것을 특징으로 하는 초음파 진단기의 프로브장치.

청구항 7

제 1항 내지 제 6항 중 어느 한 항에 있어서,

상기 프로브는 엔도캐비티(endocavity)프로브 인 것을 특징으로 하는 초음파 진단기의 프로브장치.

청구항 8

삭제

발명의 설명

기술 분야

[0001] 본 발명은 초음파 진단기의 프로브장치에 관한 것으로서, 보다 상세하게는 프로브의 위생적인 사용이 가능하여 사용자와 환자 모두에게 불쾌감을 덜어줄 수 있는 초음파 진단기의 프로브장치에 관한 것이다.

배경 기술

[0002] 일반적으로, 초음파 진단기는 피검사체의 검사 부위에 초음파를 조사하고 조사된 초음파와 내부에서 반사되어 돌아온 에코와의 시간차를 거리로 환산하여 영상화하는 검사 장치의 일종이다.

[0003] 초음파 진단기에 사용되는 초음파는 생체에 대하여 무해하기 때문에, 초음파 진단기는 특히 의료용으로 유용하며, 생체내의 이물질의 검출, 손상 정도의 판정, 종양 또는 태아의 관찰 등에 널리 이용되고 있다.

[0004] 도 1은 종래의 초음파 진단기를 나타낸 사시도이고, 도 2는 종래의 초음파 진단기의 프로브 사용을 보인 도면이다.

[0005] 도 1을 참조하면, 종래의 초음파 진단기는 장치의 주요 구성요소를 수납하는 카트형태의 본체(11)와, 초음파를 송수신하는 프로브(12)와, 장치의 조작에 필요한 명령을 입력하기 위한 각종 스위치 및 키 등을 구비한 컨트롤패널(13) 및 초음파 진단 결과를 영상으로 구현하기 위한 디스플레이 장치(14)를 포함한다.

[0006] 이러한 초음파 진단기를 사용하여 피검사체에 초음파 진단을 수행함에 있어서, 작업자는 한 손으로 프로브(12)를 쥐고 피검사체의 표면에 프로브(12)를 접촉시켜 이동시키면서, 다른 한 손으로 컨트롤패널(13)을 조작하여 초음파 진단을 수행한다.

[0007] 프로브를 사용하여 진단할 경우, 도 2에 도시된 바와 같이 위생적인 사용을 위해 의료용 커버체(20)를 사용하고 있다.

[0008] 이러한 의료용 커버체는 프로브에 장착되는 과정에서 사용자의 손에 오염 될 수 있으며, 사용 후 프로브에서 제거하는 과정에서도 프로브에 이물질이 묻어 사용자나 환자에게 불쾌감을 줄 수 있는 문제점이 있다.

[0009] 따라서, 이를 개선할 필요성이 요청된다.

[0010] 상기한 기술구성은 본 발명의 이해를 돕기 위한 배경기술로서, 본 발명이 속하는 기술분야에서 널리 알려진 종

래기술을 의미하는 것은 아니다.

발명의 내용

해결하려는 과제

[0011] 본 발명은 상기와 같은 필요성에 의해 창출된 것으로서, 피검사체의 검사부위에 접촉되는 프로브에 커버체를 구비하고, 커버체의 장착 및 제거 시 직접적인 접촉없이 가능하므로 위생적인 사용이 가능하여 사용자와 환자에게 불쾌감을 덜어줄 수 있는 초음파 진단기의 프로브장치를 제공하는 것을 목적으로 한다.

[0012]

과제의 해결 수단

[0013] 본 발명에 따른 초음파 진단기의 프로브장치는: 초음파를 송수신하는 프로브와, 프로브를 감싸는 커버체와, 커버체가 프로브에 장착되게 하는 장착부 및 프로브로부터 커버체를 탈거시키는 탈거부를 포함하는 것을 특징으로 한다.

[0014] 또한, 장착부는 커버체의 후단에 구비되는 걸림부재 및 걸림부재에 결속되어 커버체를 프로브에 고정시키는 고정부를 포함하는 것을 특징으로 한다.

[0015] 또한, 고정부는 걸림부재에 결합되도록 프로브에서 선택적으로 출몰되는 걸림돌기 및 걸림돌기가 프로브로부터 출몰되도록 조작하는 조작스위치를 포함하는 것을 특징으로 한다.

[0016] 또한, 탈거부는 프로브에 구비되는 공압분사부 및 공압분사부를 통해 공기가 토출되도록 공압을 생성하는 공압생성부를 포함하는 것을 특징으로 한다.

[0017] 또한, 공압분사부는 프로브의 선단에 형성되는 분사노즐 및 분사노즐과 연통되도록 프로브 내부에 구비되는 분사관을 포함하는 것을 특징으로 한다.

[0018] 또한, 프로브는 본체와 전기적으로 연결되고, 본체에는 프로브를 감싸는 커버체를 수거하는 폐기함이 구비되는 것을 특징으로 한다.

[0019] 또한, 프로브는 엔도캐비티(endocavity)프로브 인 것을 특징으로 한다.

발명의 효과

[0020] 본 발명에 따른 초음파 진단기의 프로브장치는 피검사체의 검사부위에 접촉되는 프로브에 커버체를 감싸 사용할 수 있어 위생적인 사용이 가능하며, 커버체의 장착 및 제거 시 직접적인 접촉없이 가능하므로 사용자와 환자에게 불쾌감을 덜어줄 수 있는 효과를 지닌다.

[0021] 또한, 본 발명은 프로브에 커버체를 장착할 때, 장착스위치의 기구적인 작동에 의해 장착할 수 있어 저렴한 비용으로 제작할 수 있는 효과를 지닌다.

[0022] 또한, 본 발명은 프로브로부터 커버체를 제거하기 위한 장착스위치의 작동과 동시에 공압에 의해 제거가 이루어져 사용상 편의를 제공하는 효과를 지닌다.

도면의 간단한 설명

- [0023] 도 1은 종래에 따른 초음파 진단기를 보인 도면,
- 도 2는 종래에 따른 초음파 진단기의 프로브의 사용을 보인 도면,
- 도 3은 본 발명의 일 실시예에 따른 초음파 진단기의 프로브장치의 분해 사시도,
- 도 4는 본 발명의 일 실시예에 따른 초음파 진단기의 프로브장치의 결합 사시도,

도 5는 본 발명의 일 실시예에 따른 초음파 진단기의 프로브장치의 장착부를 보인 도면,
 도 6은 본 발명의 일 실시예에 따른 초음파 진단기의 프로브장치의 장착부의 변형실시예,
 도 7은 본 발명의 일 실시예에 따른 초음파 진단기의 프로브장치의 탈거부를 보인 도면,
 도 8은 본 발명의 일 실시예에 따른 초음파 진단기의 프로브장치의 작동 상태를 보인 도면이다.

발명을 실시하기 위한 구체적인 내용

- [0024] 이하, 첨부된 도면들을 참조하여 본 발명에 따른 초음파 진단기의 프로브장치의 일 실시예를 설명한다. 이 과정에서 도면에 도시된 선들의 두께나 구성요소의 크기 등은 설명의 명료성과 편의상 과장되게 도시되어 있을 수 있다. 또한, 후술되는 용어들은 본 발명에서의 기능을 고려하여 정의된 용어들로서 이는 사용자, 운용자의 의도 또는 관례에 따라 달라질 수 있다. 그러므로, 이러한 용어들에 대한 정의는 본 명세서 전반에 걸친 내용을 토대로 내려져야 할 것이다.
- [0025] 도 3은 본 발명의 일 실시예에 따른 초음파 진단기의 프로브장치의 분해 사시도이고, 도 4는 본 발명의 일 실시예에 따른 초음파 진단기의 프로브장치의 결합 사시도이며, 도 5는 본 발명의 일 실시예에 따른 초음파 진단기의 프로브장치의 장착부를 보인 도면이고, 도 6은 본 발명의 일 실시예에 따른 초음파 진단기의 프로브장치의 장착부의 변형실시예이며, 도 7은 본 발명의 일 실시예에 따른 초음파 진단기의 프로브장치의 탈거부를 보인 도면이고, 도 8은 본 발명의 일 실시예에 따른 초음파 진단기의 프로브장치의 작동 상태를 보인 도면이다.
- [0026] 도 3 내지 도 8을 참조하면, 본 발명의 일 실시예에 따른 초음파 진단기의 프로브장치(100)는, 프로브(120), 커버체(130), 장착부(140) 및 탈거부(160)를 포함한다.
- [0027] 프로브(120)는 엔도캐비티(endocavity) 프로브로 이루어지며, 본체(110)에 전기적으로 연결되어, 본체(110)로부터 초음파를 송수신한다.
- [0028] 본체(110)는 조작에 필요한 명령을 입력하기 위한 각종 스위치 및 키 등을 구비한 컨트롤패널 및 초음파 진단 결과를 영상으로 구현하기 위한 디스플레이 장치를 포함한다.
- [0029] 커버체(130)는 프로브(120)를 감싸도록 일측이 개방된 주머니 형태로 이루어지고, 탄력을 가지는 합성고무나 실리콘 등의 연질의 재질로 되어 있으며, 외주면에는 젤리 형태의 윤활제가 도포되어 있다.
- [0030] 이러한 커버체(130)에 프로브(120)를 삽입시켜 사용하게 되는데, 프로브(120)와 커버체(130)는 장착부(140)에 의해 결합된다.
- [0031] 이때, 커버체(130)는 재질이 합성고무나 실리콘 등과 같은 연질의 재질로 되어 있어서 프로브(120)의 외주면에 비교적 밀착 결합된다.
- [0032] 장착부(140)는 커버체(130)의 후단에 구비되는 걸림부재(141), 및 걸림부재(141)에 접속되어 커버체(130)를 프로브(120)에 고정시키는 고정부(145)를 포함한다.
- [0033] 고정부(145)는 걸림부재(141)에 결합되도록 프로브(120)에서 선택적으로 출몰되는 걸림돌기(146) 및 걸림돌기(146)가 프로브(120)로부터 출몰되도록 조작하는 조작부(150)를 포함한다.
- [0034] 즉, 걸림부재(141)는 커버체(130)의 후단에 형성되어, 내부에 걸림공(143)이 형성되는 걸림편(142)으로 이루어져, 걸림돌기(146)에 선택적으로 결합되는 것이다.
- [0035] 조작부(150)는 도 5에 도시된 바와 같이 프로브(120)에 슬라이드 가능하게 결합되고, 양측면에 기어치(152a)를 갖는 조작스위치(152), 및 걸림돌기(146)에 일체로 이루어져, 프로브(120)의 내부에 회전 가능하게 형성되며, 조작스위치(152)의 기어치(152a)와 치합되어 조작스위치(152)의 슬라이딩에 의해 회전되어 걸림돌기(146)를 프로브(120)로부터 출몰시키는 기어부(154)를 포함한다.
- [0036] 이때, 조작스위치(152)는 프로브(120)에 형성되는 노출홀(125)을 통해 외부로 일부 노출되고, 노출홀(125)에는 위치고정돌기(155)가 형성되어 조작스위치(152)의 이동된 위치를 고정할 수 있다.

- [0037] 또한, 조작부(250)는 도 6에 도시된 바와 같이 프로브(120)에 형성되는 작동버튼(252)과, 작동버튼(252)의 신호에 의해 구동되는 구동모터(254)와, 구동모터(254)에 의해 회전되는 전동기어(256), 및 전동기어(256)와 치합되고 걸림돌기(146)와 일체로 형성되어 전동기어(256)의 회전에 의해 수평이동 가능한 랙기어부(258)를 포함한다.
- [0038] 즉, 조작부는 조작스위치(152)의 슬라이딩에 의해 수동으로 작동시킬 수도 있고, 구동모터(254)의 작동에 의한 자동으로 작동시킬 수 있으며, 이는 단순한 설계변경에 지나지 않으며, 다양하게 변형 가능하다.
- [0039] 따라서, 조작부(150,250)에 의해 프로브(120)로부터 출몰되는 걸림돌기(146)는 걸림편(142)의 걸림공(143)에 삽입되어 프로브(120)에 커버체(130)를 고정할 수 있다.
- [0040] 사용이 끝난 커버체(130)는 탈거부(160)에 의해 프로브(120)로부터 탈거될 수 있다.
- [0041] 탈거부(160)는 프로브(120)에 구비되는 공압분사부(161) 및 공압분사부(161)를 통해 공기가 토출되도록 공압을 생성하는 공압생성부(165)를 포함한다.
- [0042] 공압분사부(161)는 프로브(120)의 선단에 형성되는 분사노즐(162) 및 분사노즐(162)과 연통되도록 프로브(120) 내부에 구비되는 분사관(163)을 포함한다.
- [0043] 공압생성부(165)는 본체(110)에 구비되는 에어컴프레서를 구비한다.
- [0044] 즉, 공압생성부(165)에서 발생되는 공기가 분사관(163)을 통해 프로브(120)의 선단에 형성되는 분사노즐(162)로 분사되면, 분사된 공기에 의해 커버체(130)를 프로브(120)로부터 탈거할 수 있다.
- [0045] 이때, 조작부(150,250)의 작동에 의해 걸림돌기(146)가 프로브(120) 내로 수용되어 걸림부재(141)와 걸림돌기(146)의 결속이 해제된 상태이다.
- [0046] 그리고, 본체(110)에는 프로브(120)로부터 탈거되는 커버체(130)를 수거하는 폐기함(112)이 구비된다.
- [0047] 폐기함(112)은 본체(110)로부터 이탈 가능하여 폐기함(112)에 일정량 수거된 커버체(130)는 외부로 버려질 수 있다.
- [0048] 이하, 본 발명의 일 실시예에 따른 초음파 진단기의 프로브장치에 대한 작용 및 효과를 설명하면 다음과 같다.
- [0049] 프로브(120)는 복부나 항문, 자궁내 등에 초음파를 투과시켜 반사파를 전송시켜 주는 것으로서, 본체(110)와 전기적으로 연결된다.
- [0050] 이러한, 프로브(120)는 위생적인 사용을 위해 커버체(130)가 감싸져 사용된다.
- [0051] 우선, 커버체(130)의 후단을 파지하고, 프로브(120)를 커버체(130)에 삽입시킨다. 커버체(130)는 일측이 개방된 주머니 형태로 이루어지고, 탄력을 가지는 합성고무나 실리콘 등의 연결의 재질로 되어 있으며, 외주면에는 젤리 형태의 윤활제가 도포되어 있다.
- [0052] 커버체(130)는 재질의 특성상 프로브(120)의 외주면에 비교적 밀착 결합되게 된다. 그리고, 사용자는 프로브(120)에 구비되는 조작부(150)를 작동시켜 커버체(130)를 프로브(120)에 고정시킨다.
- [0053] 조작부(150)의 작동을 살펴보면, 도 5에 도시된 바와 같이 프로브(120)에서 슬라이딩 가능한 조작스위치(152)를 전측으로 이동시키면, 조작스위치(152)의 양측면에 형성된 기어치(152a)와 치합된 기어부(154)가 회전되면서 걸림돌기(146)는 프로브(120)의 외측으로 돌출된다.
- [0054] 걸림돌기(146)의 돌출에 의해 걸림돌기(146)가 걸림부재(141)에 결속되어 커버체(130)를 고정시킨다.
- [0055] 이때, 조작스위치(152)는 노출홀(125)에 형성되는 위치고정돌기(155)에 의해 이동된 상태가 유지된다.
- [0056] 한편, 도 6에 도시된 바와 같이 작동버튼(252)을 눌러주면, 구동모터(254)의 작동에 의해 전동기어(256)가 회전되고, 전동기어(256)와 치합되고 상호 대칭되게 형성되는 랙기어부(258)가 수평이동되면서 걸림돌기(146)가 프로브(120) 외측으로 돌출되고, 걸림부재(141)와 결속되어 커버체(130)를 고정시킨다.
- [0057] 상기한 상태로 프로브(120)를 이용하여 검사자를 검사하면 된다.
- [0058] 이후, 프로브(120)의 사용이 완료되면, 탈거부(160)에 의해 프로브(120)에서 커버체(130)를 탈거시킨다.
- [0059] 탈거부(160)의 작동을 보면, 조작스위치(152)를 반대방향으로 이동시키면, 공압생성부(165)가 작동되어 공기를

제공한다. 공압생성부(165)에서 발생하는 공기는 분사관(163)을 통해 프로브(120)의 선단에 형성되는 분사노즐(162)을 통해 외부로 분사된다.

[0060] 분사노즐(162)을 통해 분사되는 공기에 의해 커버체(130)는 팽창하게 되고, 걸림돌기(146)와 걸림부재(141)의 결합이 해제된 커버체(130)는 프로브(120)로부터 탈거된다.

[0061] 이때, 본체(110)에는 폐기함(112)이 구비되어, 사용된 커버체(130)는 폐기함(112)에 수거될 수 있다.

[0062] 상기한 조작부(250)의 변형된 형태 또한 작동버튼(252)의 누름신호에 의해 걸림돌기(146)가 프로브(120)에 수용됨으로, 상기한 작동에 의해 커버체(130)를 탈거할 수 있다.

[0063] 상기한 바와 같이 본 발명에 따르면, 피검사체의 검사부위에 접촉되는 프로브에 커버체를 씌워 사용함으로써, 위생적인 사용이 가능하고, 장착 및 제거 시 직접적인 접촉이 없으므로 사용자와 환자 모두에게 불쾌감을 덜어 줄 수 있다.

[0064] 본 발명은 도면에 도시된 실시예를 참고로 하여 설명되었으나, 이는 예시적인 것에 불과하며, 당해 기술이 속하는 분야에서 통상의 지식을 가진 자라면 이로부터 다양한 변형 및 균등한 타 실시예가 가능하다는 점을 이해할 것이다.

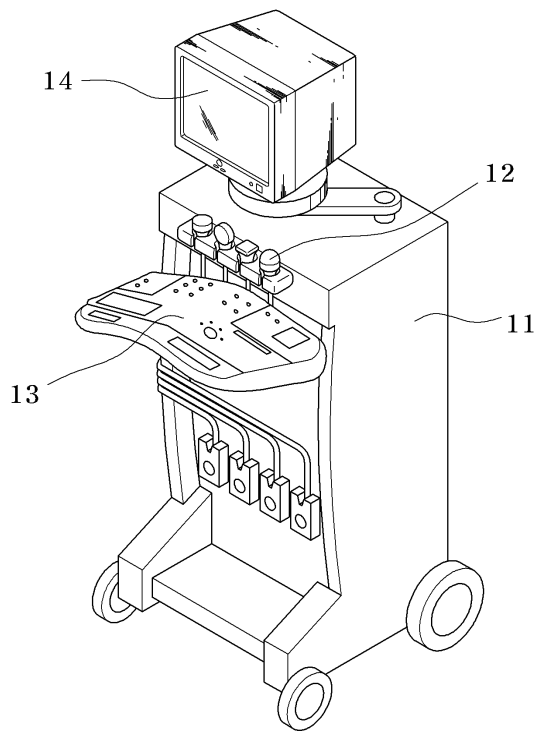
[0065] 따라서, 본 발명의 진정한 기술적 보호범위는 특허청구범위에 의해서 정하여져야 할 것이다.

부호의 설명

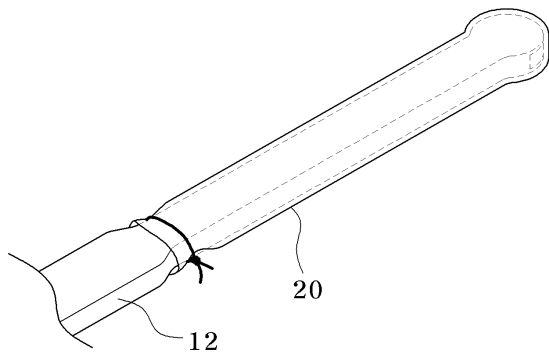
- | | | |
|--------|----------------------|--------------|
| [0066] | 100 : 초음파 진단기의 프로브장치 | 110 : 본체 |
| | 112 : 폐기함 | 120 : 프로브 |
| | 125 : 노출홀 | 130 : 커버체 |
| | 140 : 장착부 | 141 : 걸림부재 |
| | 142 : 걸림편 | 143 : 걸림공 |
| | 145 : 고정부 | 146 : 걸림돌기 |
| | 150, 250 : 조작부 | 152 : 조작스위치 |
| | 154 : 기어부 | 155 : 위치고정돌기 |
| | 160 : 탈거부 | 161 : 공압분사부 |
| | 162 : 분사노즐 | 163 : 분사관 |
| | 165 : 공압생성부 | 252 : 작동버튼 |
| | 254 : 구동모터 | 256 : 전동기어 |
| | 258 : 랙기어부 | |

도면

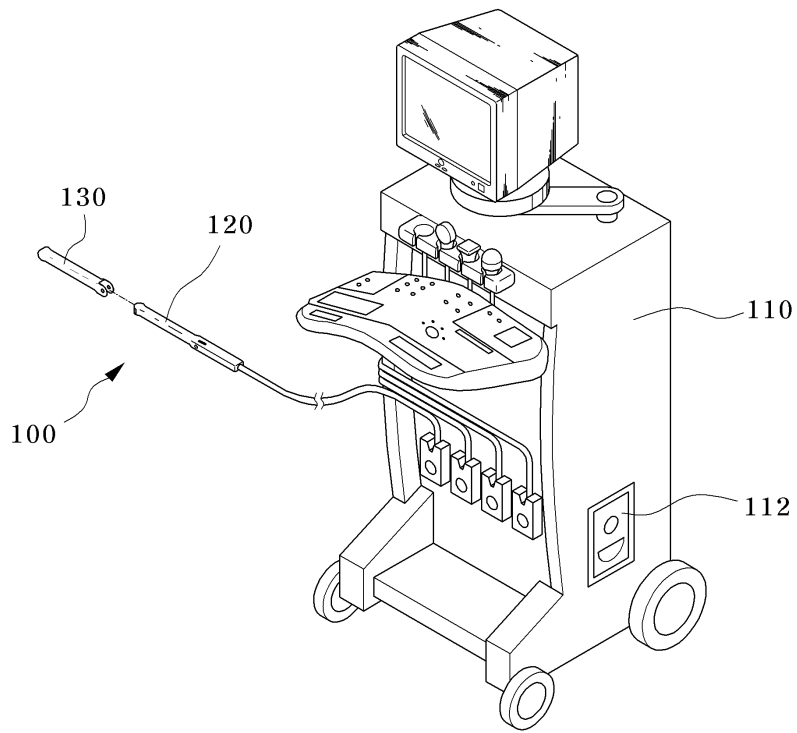
도면1



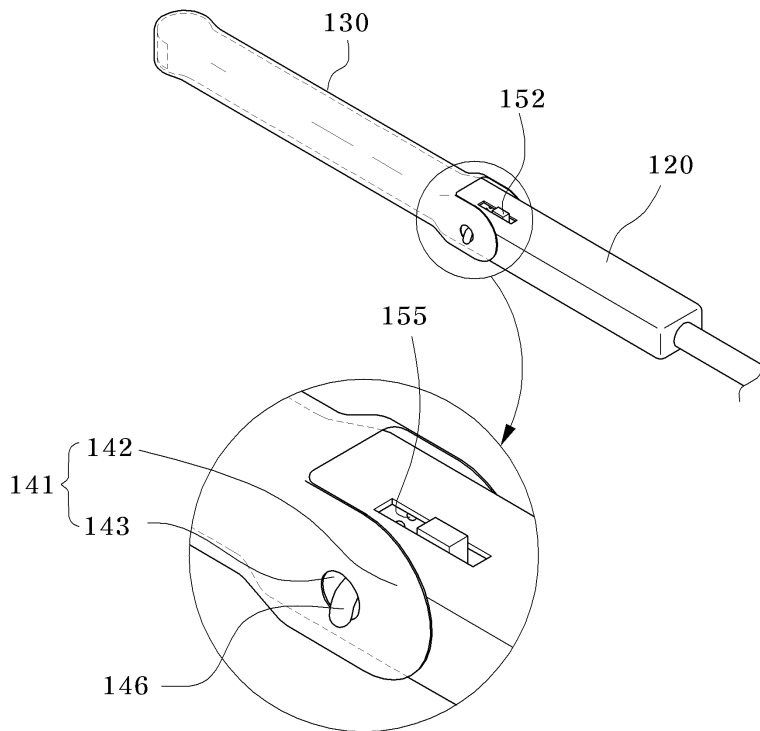
도면2



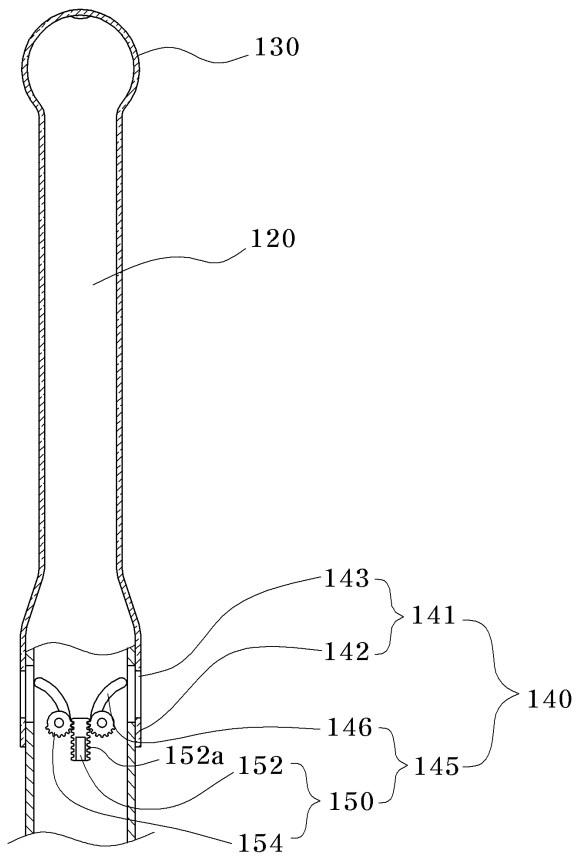
도면3



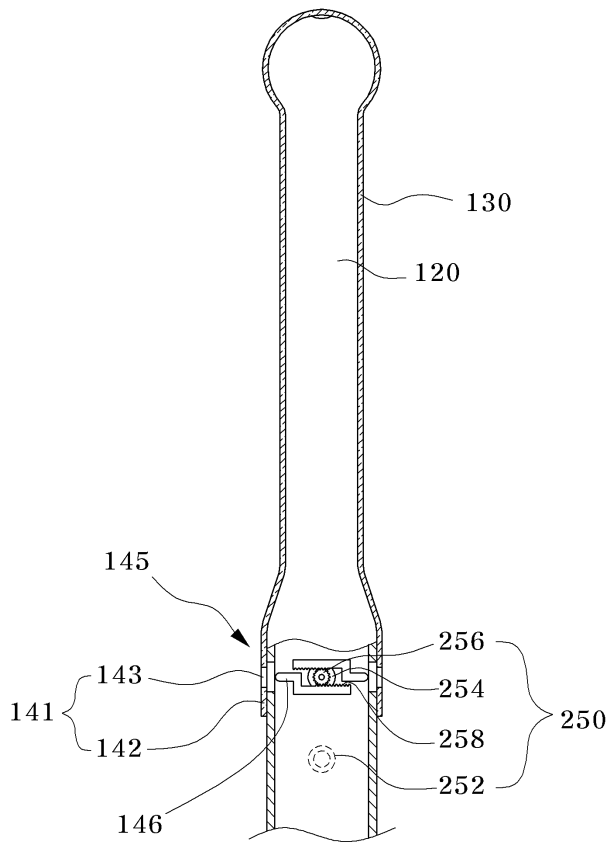
도면4



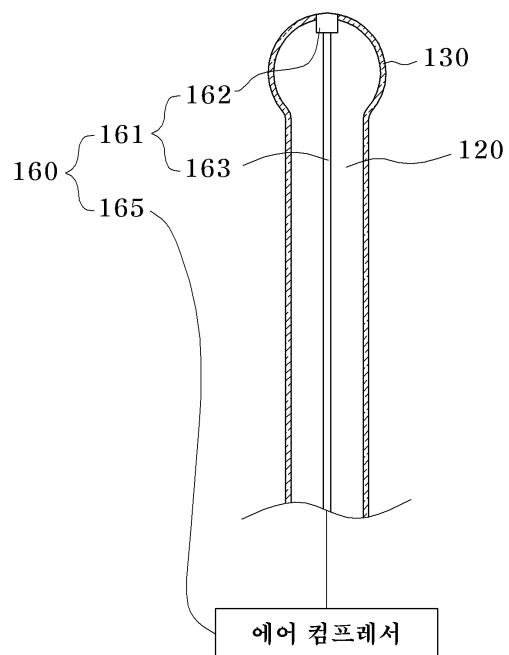
도면5



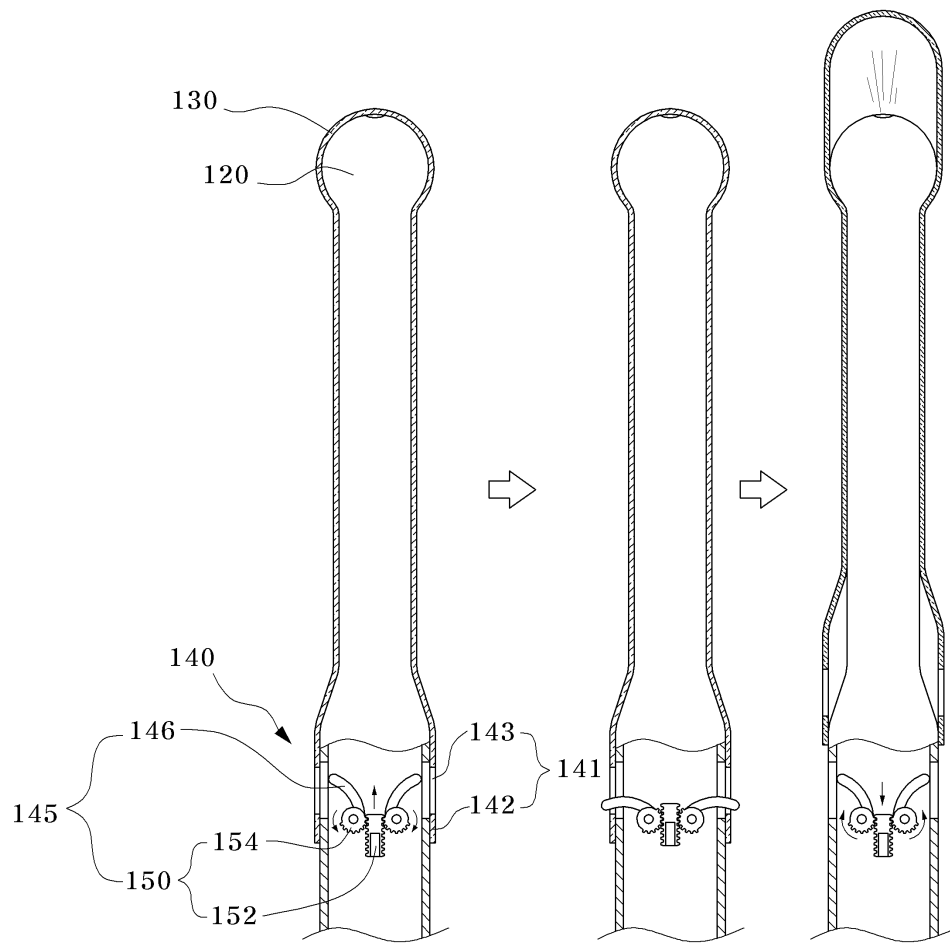
도면6



도면7



도면8



专利名称(译)	标题：超声诊断的探针装置		
公开(公告)号	KR101780763B1	公开(公告)日	2017-09-21
申请号	KR1020110033275	申请日	2011-04-11
[标]申请(专利权)人(译)	三星麦迪森株式会社		
申请(专利权)人(译)	三星麦迪逊有限公司		
当前申请(专利权)人(译)	三星麦迪逊有限公司		
[标]发明人	CHOI HAE RAN 최해란 LEE SANG MOK 이상목		
发明人	최해란 이상목		
IPC分类号	A61B8/00 G01N29/24		
CPC分类号	A61B8/4444 G01N29/24 A61B8/4422		
其他公开文献	KR1020120115771A		
外部链接	Espacenet		

摘要(译)

公开了一种涉及超声波诊断装置的探针装置的发明。所公开的超声波诊断装置的探针装置包括：用于发送和接收超声波的探针；用于封闭探针的盖构件；用于将盖构件安装在探针上的安装部分；以及用于从探针移除盖构件的构件。

