



(19) 대한민국특허청(KR)
(12) 등록특허공보(B1)

(45) 공고일자 2013년11월20일
 (11) 등록번호 10-1330733
 (24) 등록일자 2013년11월12일

(51) 국제특허분류(Int. Cl.)
 G01N 29/24 (2006.01) A61B 8/00 (2006.01)
 (21) 출원번호 10-2012-0045336
 (22) 출원일자 2012년04월30일
 심사청구일자 2013년06월19일
 (65) 공개번호 10-2013-0122202
 (43) 공개일자 2013년11월07일
 (56) 선행기술조사문헌
 US05560362 A*
 US20080188755 A1*
 US20100331702 A1
 US5213103 A
 *는 심사관에 의하여 인용된 문헌

(73) 특허권자
 삼성전자주식회사
 경기도 수원시 영통구 삼성로 129 (매탄동)
 (72) 발명자
 조경일
 서울특별시 송파구 오륜동 올림픽선수촌2단지아파트 229동 502호
 이승헌
 서울특별시 마포구 합정동 355-18호 호산빌라 101호
 (뒷면에 계속)
 (74) 대리인
 특허법인세립

전체 청구항 수 : 총 16 항

심사관 : 박재우

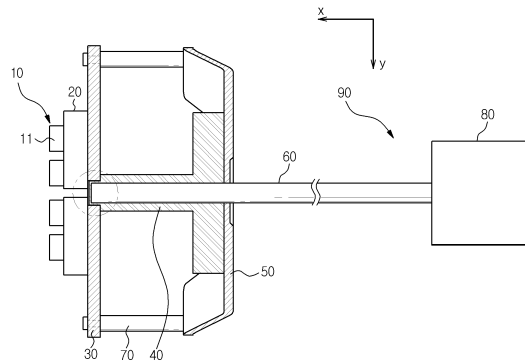
(54) 발명의 명칭 **초음파 프로브**

(57) 요약

cMUT이 본딩된 집적회로에서 발생하는 열을 외부로 방출하는 초음파 프로브를 제공한다.

초음파 프로브는 초음파를 생성하는 트랜스듀서, 트랜스듀서의 후면에 설치된 집적회로, 집적회로의 후면에 설치되고 집적회로의 후면이 노출되도록 형성되는 개구가 마련된 인쇄회로기판, 인쇄회로기판의 개구에 삽입되어 집적회로에서 발생하는 열을 흡수하는 돌출부가 마련된 히트 스프레더, 및 히트 스프레더에서 흡수한 열을 외부로 배출하는 방열모듈을 포함한다.

대표도 - 도1



(72) 발명자

김배형

서울특별시 마포구 연남동 382-26 102호

김영일

경기도 수원시 장안구 천천동 544 천천래미안 104
동 1303호

송종근

경기도 용인시 수지구 죽전동 꽃메마을현대홈타운
4차3단지 437동304호

특허청구의 범위

청구항 1

초음파를 생성하는 트랜스듀서;

상기 트랜스듀서의 후면에 설치되는 집적회로;

상기 집적회로의 후면에 설치되고, 상기 집적회로의 후면이 노출되도록 형성되는 개구를 포함하는 인쇄회로기판;

상기 인쇄회로기판의 개구에 삽입되어 상기 집적회로에서 발생하는 열을 흡수하는 돌출부가 마련된 히트 스프레더; 및

상기 히트 스프레더에서 흡수한 열을 외부로 배출하는 방열모듈을 포함하고,

상기 방열모듈은 상기 히트 스프레더에서 흡수한 열을 초음파가 조사되는 방향과 반대방향으로 전달하는 히트 파이프(heat pipe); 및

상기 히트 파이프로부터 전달된 열을 외부로 배출하는 히트 싱크(heat sink)를 포함하는 초음파 프로브.

청구항 2

제1항에 있어서,

상기 히트 스프레더의 돌출부와 상기 집적회로 사이에는 갭이 형성되는 초음파 프로브.

청구항 3

제2항에 있어서,

상기 갭은 써멀 그리스(thermal grease) 또는 상변화물질(phase change material)로 채워지는 초음파 프로브.

청구항 4

삭제

청구항 5

제1항에 있어서,

상기 히트 스프레더는 상기 히트 파이프가 내부에 삽입될 수 있도록 형성되는 삽입홈을 포함하고, 상기 히트 파이프는 상기 삽입홈에 삽입되는 초음파 프로브.

청구항 6

제5항에 있어서,

상기 삽입홈은 상기 히트 스프레더의 후면에서 상기 돌출부까지 연장되도록 형성되는 초음파 프로브.

청구항 7

제1항에 있어서,

상기 히트 싱크는 상기 히트 파이프로부터 전달된 열을 분산하는 방열판; 및

상기 방열판으로 분산된 열을 외부로 방출시키는 방열팬을 포함하는 초음파 프로브.

청구항 8

제1항에 있어서,

상기 히트 스프레더의 후면에는 고정판이 설치되고,

상기 고정판은 체결부재에 의해 상기 인쇄회로기판과 연결되어 상기 히트 스프레더를 상기 인쇄회로기판에 고정시키는 초음파 프로브.

청구항 9

제1항에 있어서,

상기 트랜스듀서는 정전 용량형 미세가공 초음파 트랜스듀서(capacitive Micromachined Ultrasonic Transducer; cMUT)를 포함하는 초음파 프로브.

청구항 10

초음파를 생성하는 트랜스듀서;

상기 트랜스듀서의 후면에 설치된 집적회로;

상기 집적회로의 후면에 설치되고, 상기 집적회로의 후면 중 일부가 노출되도록 형성되는 개구를 포함하는 인쇄회로기판; 및

상기 인쇄회로기판의 개구를 통해 상기 집적회로에서 발생하는 열을 흡수하는 히트 스프레더;를 포함하는 초음파 프로브.

청구항 11

제10항에 있어서,

상기 히트 스프레더는 상기 인쇄회로기판의 후면에 설치되고,

상기 개구를 통해 노출된 집적회로의 후면과 상기 개구에 대응되는 히트 스프레더의 전면 사이의 공간이 열적 매개체로 채워지는 것을 특징으로 하는 초음파 프로브.

청구항 12

제11항에 있어서,

상기 열적 매개체는 써멀 그리스(thermal grease) 및 상변화물질(phase change material)을 포함하는 초음파 프로브.

청구항 13

제10항에 있어서,

상기 히트 스프레더의 후면에는 고정판이 설치되고, 상기 고정판은 체결부재에 의해 상기 인쇄회로기판과 연결되어 상기 히트 스프레더를 상기 인쇄회로기판에 고정시키는 초음파 프로브.

청구항 14

제10항에 있어서,

상기 히트 스프레더에서 흡수한 열을 초음파가 조사되는 방향과 반대방향으로 전달하는 히트 파이프(heat pipe); 및

상기 히트 파이프로부터 전달된 열을 외부로 배출하는 히트 싱크(heat sink)를 포함하는 초음파 프로브.

청구항 15

제14항에 있어서,

상기 히트 스프레더는 상기 히트 파이프가 내부에 삽입될 수 있도록 형성되는 삽입홈을 포함하고, 상기 히트 파이프는 상기 삽입홈에 삽입되는 초음파 프로브.

청구항 16

제14항에 있어서,

상기 히트 싱크는 상기 히트 파이프로부터 전달된 열을 분산하는 방열판; 및
 상기 방열판으로 분산된 열을 외부로 방출시키는 방열팬을 포함하는 초음파 프로브.

청구항 17

초음파를 생성하는 트랜스듀서;

상기 트랜스듀서의 후면에 설치된 집적회로;

상기 집적회로의 후면에 설치되고, 상기 집적회로의 후면 중 일부가 노출되도록 형성되는 개구를 포함하는 인쇄 회로기판;

상기 인쇄회로기판의 후면에서 상기 개구에 삽입되어 상기 집적회로에서 발생하는 열을 흡수하는 돌출부가 마련된 히트 스프레더;

상기 히트 스프레더에서 흡수한 열을 초음파가 조사되는 방향과 반대방향으로 전달하는 히트 파이프(heat pipe); 및

상기 히트 파이프로부터 전달된 열을 외부로 배출하는 히트 싱크(heat sink)를 포함하고, 상기 히트 스프레더는 상기 히트 파이프가 내부에 삽입될 수 있도록 형성되는 삽입홈을 포함하며, 상기 히트 스프레더의 돌출부와 상기 집적회로 사이에는 갭이 형성되는 것을 특징으로 하는 초음파 프로브.

명세서

기술분야

[0001] 정전 용량형 미세가공 초음파 트랜스듀서를 이용한 초음파 프로브에 관한 것이다.

배경기술

[0002] 초음파 진단장치는 대상체의 표면에서 대상체 내부의 타겟 부위를 향해 초음파를 조사하고, 반사된 초음파 에코 신호를 수신하여 연부조직의 단층이나 혈류에 관한 이미지를 비침습으로 얻는 장치이다.

[0003] 초음파 진단장치는 X선 장치, CT스캐너(Computerized Tomography Scanner), MRI(Magnetic Resonance Image), 핵의학 진단장치 등의 다른 영상진단장치와 비교할 때, 소형이고 저렴하며, 실시간으로 진단 영상을 표시할 수 있다는 장점이 있다. 또한, 방사선 피폭 위험이 없기 때문에 안전성이 높은 장점이 있다. 따라서 산부인과 진단을 비롯하여, 심장, 복부, 비뇨기과 진단을 위해 널리 이용되고 있다.

[0004] 초음파 진단장치는 대상체 내부의 영상을 얻기 위해 초음파를 대상체로 방출하고, 대상체로부터 반사된 초음파 에코신호를 수신하는 초음파 프로브를 포함한다.

[0005] 일반적으로 초음파 프로브에서 초음파를 생성하는 트랜스듀서로 전기적 에너지를 기계적 진동에너지를 변환하여 초음파를 생성하는 압전물질이 널리 사용되고 있다.

[0006] 최근에는 새로운 개념의 트랜스듀서인 정전 용량형 미세가공 초음파 트랜스듀서(capacitive Micromachined Ultrasonic Transducer; cMUT, 이하 cMUT이라함)가 개발되고 있다.

[0007] cMUT은 미세 가공된 수백 또는 수천 개로 이루어진 박막의 진동을 이용하여 초음파를 송수신하는 새로운 개념의 초음파 트랜스듀서로서, 초소형 전자 기계 시스템(Micro Electro Mechanical System; MEMS) 기술을 기반으로 제작된다. 일반 반도체 공정에서 사용되는 반도체 기판에 하부전극 및 절연층을 형성하고 하부전극을 포함하는 절연층의 상부에 에어갭을 형성한 후, 에어갭 위에 수 내지 수천 Å 두께의 박막 및 상부전극을 형성하면 에어갭을 사이에 두고 캐패시터가 형성된다.

[0008] 이렇게 제작된 캐패시터에 교류전류를 인가하면 박막이 진동하게 되고 이로 인해 초음파가 발생한다. 반대로 외부의 초음파에 의해 박막이 진동하게 되면 캐패시터의 정전용량이 변하게 되고, 이러한 정전용량의 변화를 검출함으로써 초음파를 수신한다.

[0009] 이러한 cMUT은 그 하나의 직경이 수십 μm에 불과하기 때문에 수 만개를 배열한다고 해도 그 크기가 수 mm에 불과하다. 또한 반도체 공정을 통해 한번의 제작 공정으로 수 만개의 센서를 동시에 정확하게 원하는 위치에 배열할 수 있고, cMUT에 전기적 신호의 인가를 위해 cMUT 엘리먼트를 플립칩 본딩과 같은 칩본딩 방식으로 ASIC에

연결하기 때문에, 기존의 와이어링으로 인한 공정의 복잡도 문제를 해결할 수 있는 장점이 있다.

[0010] 이러한 cMUT의 장점은 최근의 추세인 2D 어레이의 트랜스듀서 제작에 적합하여 다채널 트랜스듀서의 개발을 용이하게 한다.

[0011] 그러나 트랜스듀서 채널이 적을 때는 프로브를 구동시키기 위한 전기회로 등에서 발생하는 발열량이 1W 수준으로 프로브 케이스를 통해 자연적으로 방출시킬 수 있는 정도였지만, 트랜스듀서가 다채널화되면서 그 발열량이 7W 수준으로 증가하여 초음파 프로브의 방열 및 냉각을 위한 기술의 개발이 요구되고 있다.

발명의 내용

[0012] 본 발명의 일 측면은 히트 스프레더(heat spreader)를 이용하여 cMUT이 본딩된 ASIC에서 발생하는 열을 흡수하고, 방열모듈을 통해 히트 스프레더에서 흡수한 열을 외부로 방출하는 초음파 프로브를 제공한다.

[0013] 본 발명의 일 측면에 따른 초음파 프로브는 초음파를 생성하는 트랜스듀서; 상기 트랜스듀서의 후면에 설치되는 집적회로; 상기 집적회로의 후면에 설치되고, 상기 집적회로의 후면이 노출되도록 형성되는 개구를 포함하는 인쇄회로기판; 상기 인쇄회로기판의 개구에 삽입되어 상기 집적회로에서 발생하는 열을 흡수하는 돌출부가 마련된 히트 스프레더; 및 상기 히트 스프레더에서 흡수한 열을 외부로 배출하는 방열모듈을 포함하는 것을 특징으로 한다.

[0014] 또한, 상기 히트 스프레더의 돌출부와 상기 집적회로 사이에는 갭이 형성될 수 있다.

[0015] 또한, 상기 갭은 써멀 그리스(thermal grease) 또는 상변화물질(phase change material)로 채워질 수 있다.

[0016] 또한, 상기 방열모듈은, 상기 히트 스프레더에서 흡수한 열을 초음파가 조사되는 방향과 반대방향으로 전달하는 히트 파이프(heat pipe); 및 상기 히트 파이프로부터 전달된 열을 외부로 배출하는 히트 싱크(heat sink)를 포함할 수 있다.

[0017] 또한, 상기 히트 스프레더는 상기 히트 파이프가 내부에 삽입될 수 있도록 형성되는 삽입홈을 포함하고, 상기 히트 파이프는 상기 삽입홈에 삽입될 수 있다.

[0018] 또한, 상기 삽입홈은 상기 히트 스프레더의 후면에서 상기 돌출부까지 연장되도록 형성될 수 있다.

[0019] 또한, 상기 히트 싱크는 상기 히트 파이프로부터 전달된 열을 분산하는 방열판; 및 상기 방열판으로 분산된 열을 외부로 방출시키는 방열팬을 포함할 수 있다.

[0020] 또한, 상기 히트 스프레더의 후면에는 고정판이 설치되고, 상기 고정판은 체결부재에 의해 상기 인쇄회로기판과 연결되어 상기 히트 스프레더를 상기 인쇄회로기판에 고정시킬 수 있다.

[0021] 또한, 상기 트랜스듀서는 정전 용량형 미세가공 초음파 트랜스듀서(capacitive Micromachined Ultrasonic Transducer; cMUT)를 포함할 수 있다.

[0022] 본 발명의 다른 실시예에 따른 초음파 프로브는 초음파를 생성하는 트랜스듀서; 상기 트랜스듀서의 후면에 설치된 집적회로; 상기 집적회로의 후면에 설치되고, 상기 집적회로의 후면 중 일부가 노출되도록 형성되는 개구를 포함하는 인쇄회로기판; 및 상기 인쇄회로기판의 개구를 통해 상기 집적회로에서 발생하는 열을 흡수하는 히트 스프레더;를 포함하는 것을 특징으로 한다.

[0023] 또한, 상기 히트 스프레더는 상기 인쇄회로기판의 후면에 설치되고, 상기 개구를 통해 노출된 집적회로의 후면과 상기 개구에 대응되는 히트 스프레더의 전면 사이의 공간이 열적 매개체로 채워질 수 있다.

[0024] 또한, 상기 열적 매개체는 써멀 그리스(thermal grease) 및 상변화물질(phase change material)을 포함할 수 있다.

[0025] 또한, 상기 히트 스프레더의 후면에는 고정판이 설치되고, 상기 고정판은 체결부재에 의해 상기 인쇄회로기판과 연결되어 상기 히트 스프레더를 상기 인쇄회로기판에 고정시킬 수 있다.

[0026] 또한, 상기 히트 스프레더에서 흡수한 열을 초음파가 조사되는 방향과 반대방향으로 전달하는 히트 파이프(heat pipe); 및 상기 히트 파이프로부터 전달된 열을 외부로 배출하는 히트 싱크(heat sink)를 포함할 수 있다.

[0027] 또한, 상기 히트 스프레더는 상기 히트 파이프가 내부에 삽입될 수 있도록 형성되는 삽입홈을 포함하고, 상기

히트 파이프는 상기 삽입홈에 삽입될 수 있다.

[0028] 또한, 상기 히트 싱크는 상기 히트 파이프로부터 전달된 열을 분산하는 방열판; 및 상기 방열판으로 분산된 열을 외부로 방출시키는 방열팬을 포함할 수 있다.

[0029] 본 발명의 일 측면에 따른 초음파 프로브는 초음파를 생성하는 트랜스듀서; 상기 트랜스듀서의 후면에 설치된 집적회로; 상기 집적회로의 후면에 설치되고, 상기 집적회로의 후면 중 일부가 노출되도록 형성되는 개구를 포함하는 인쇄회로기판; 상기 인쇄회로기판의 후면에서 상기 개구에 삽입되어 상기 집적회로에서 발생하는 열을 흡수하는 돌출부가 마련된 히트 스프레더; 상기 히트 스프레더에서 흡수한 열을 초음파가 조사되는 방향과 반대 방향으로 전달하는 히트 파이프(heat pipe); 및 상기 히트 파이프로부터 전달된 열을 외부로 배출하는 히트 싱크(heat sink)를 포함하고, 상기 히트 스프레더는 상기 히트 파이프가 내부에 삽입될 수 있도록 형성되는 삽입홈을 포함하며, 상기 히트 스프레더의 돌출부와 상기 집적회로 사이에는 갭이 형성되는 것을 특징으로 한다.

[0030] 본 발명의 일 측면에 따르면, cMUT을 이용하는 초음파 프로브에서 발생하는 열을 효율적으로 외부로 방출하여 초음파 프로브의 열적 안정성을 향상시킬 수 있다.

도면의 간단한 설명

[0031] 도 1은 본 발명의 일 실시예에 따른 초음파 프로브의 구조를 나타낸 단면도이다.

도 2는 본 발명의 일 실시예에 따른 초음파 프로브의 분해 사시도이다.

도 3은 본 발명의 일 실시예에 따른 초음파 프로브의 트랜스듀서의 구성을 개념적으로 도시한 도면이다.

도 4는 도 1의 일 부분을 확대한 도면이다.

도 5 및 도 6은 본 발명의 일 실시예에 따른 초음파 프로브의 사시도이다.

도 7은 본 발명의 일 실시예에 따른 초음파 프로브의 히트 파이프의 작동원리를 도시한 도면이다.

도 8은 본 발명의 일 실시예에 따른 초음파 프로브의 방열모듈을 도시한 도면이다.

도 9는 하우징에 내장된 도 1의 초음파 프로브를 개념적으로 도시한 도면이다.

도 10은 본 발명의 다른 실시예에 따른 초음파 프로브의 구조를 나타낸 단면도이다.

도 11은 본 발명의 다른 실시예에 따른 초음파 프로브의 분해 사시도이다.

도 12는 도 10의 일 부분을 확대한 도면이다.

도 13은 본 발명의 다른 실시예에 따른 초음파 프로브의 사시도이다.

도 14는 하우징에 내장된 도 10의 초음파 프로브를 개념적으로 도시한 도면이다.

발명을 실시하기 위한 구체적인 내용

[0032] 이하 본 발명을 도면을 참조하여 구체적으로 설명한다.

[0033] 도 1은 본 발명의 일 실시예에 따른 초음파 프로브의 구조를 나타낸 단면도이고, 도 2는 본 발명의 일 실시예에 따른 초음파 프로브의 분해 사시도이다. 도 3은 본 발명의 일 실시예에 따른 초음파 프로브의 트랜스듀서의 구성을 개념적으로 도시한 도면이고, 도 4는 도 1의 나타낸 히트 스프레더의 삽입 구조를 확대한 도면이다.

[0034] 본 발명의 일 실시예에 따른 초음파 프로브는 정전 용량형 미세가공 초음파 트랜스듀서(capacitive Micromachined Ultrasonic Transducer; cMUT, 이하 cMUT이라함) 어레이(10), cMUT 어레이(10)의 후면에 설치된 집적회로(20), 및 집적회로(20)의 후면에 설치된 인쇄회로기판(30)을 포함한다.

[0035] cMUT 어레이(10)은 도 2 및 도 3에 도시된 것처럼, 2차원 어레이 형태를 가질 수 있다.

[0036] 여기서 cMUT 어레이(10)를 구성하는 기본 단위를 타일(tile)(11)이라고 명명한다.

- [0037] 타일은 2차원 어레이 형태로 배열된 엘리먼트(12)로 구성되고, 엘리먼트에는 전기적 신호가 인가되면 진동하는 다수의 박막(13)이 2차원 어레이 형태로 배열된다.
- [0038] 도 3은 cMUT 어레이(10)를 구성을 단계적으로 확대한 도면이다.
- [0039] 예를 들면, 도 3에 도시된 것처럼, cMUT 어레이(10)는 32개의 타일(11)로 구성된 4x8 사이즈의 2차원 어레이 형태를 가질 수 있다.
- [0040] 그리고, 하나의 타일(11)은 256개의 엘리먼트(12)로 구성된 16X16 사이즈의 2차원 어레이 형태를 가질 수 있다.
- [0041] 하나의 엘리먼트(12)에는 전기적 신호가 인가되면 진동하여 초음파를 생성하는 20개의 박막(13)이 형성될 수 있다.
- [0042] 이 경우, cMUT 어레이(10)에는 총 163,840개의 박막(13)이 형성된다.
- [0043] 전술한 것처럼, 초음파 프로브의 트랜스듀서인 cMUT 어레이(10)가 32개의 타일(11)로 구성된 4x8 사이즈의 2차원 어레이 형태를 가질 경우, cMUT 어레이(10)의 각 열마다 상위 두 개의 타일(11)과 하위 두 개의 타일(11)에 인가되는 전기적 신호를 각각 제어하기 위한 두 개의 집적회로(20)가 본딩될 수 있다.
- [0044] 예를 들면, cMUT 어레이(10)는 플립칩 본딩 방식으로 ASIC(Application Specific Integrated Circuits)과 같은 집적회로(20)에 본딩될 수 있다.
- [0045] cMUT 어레이(10)가 본딩된 ASIC은 그 신호라인이 인쇄회로기판(30)에 와이어 본딩방식으로 본딩될 수 있다.
- [0046] 인쇄회로기판(30)을 통해 전기적 신호가 인가되면 ASIC의 로직에 따라 cMUT 어레이(10)로 인가되는 전기적 신호가 제어되어 초음파의 발생을 조절할 수 있다.
- [0047] 이와 같은 cMUT 어레이(10) 및 집적회로(20)의 배열은 일 예일 뿐 다른 형태 또는 구조를 가질 수 있음은 물론이다.
- [0048] 본 발명의 일 실시예에 따른 초음파 프로브는 집적회로(20)에서 발생하는 열을 초음파 프로브의 외부로 방출하여 초음파 프로브의 효율적인 방열을 위한 구조를 포함한다.
- [0049] 방열을 위한 구조는 집적회로(20)에서 발생하는 열을 흡수하는 히트 스프레더(40)와, 히트 스프레더(40)에서 흡수한 열을 외부로 방출하는 방열모듈(90)을 포함한다.
- [0050] 히트 스프레더(40)는 알루미늄과 같은 금속으로 형성될 수 있다.
- [0051] 열이 주로 발생하는 집적회로(20)로부터 히트 스프레더(40)로 열의 전달이 효율적으로 이루어질 수 있도록, 본 발명의 일 실시예에 따른 초음파 프로브의 인쇄회로기판(30)에는 도 2에 도시된 것처럼, 히트 스프레더(40)와 집적회로(20)가 열적으로 접촉할 수 있도록 개구(31)가 마련된다.
- [0052] 즉, 도 2에 도시된 것처럼, 집적회로(20)의 후면에 본딩되는 인쇄회로기판(30)에 집적회로(20)의 후면이 일부 노출될 수 있도록 개구(31)가 마련되고, 히트 스프레더(40)에는 인쇄회로기판(30)에 마련된 개구(31)로 삽입되는 돌출부(41)가 마련된다.
- [0053] 히트 스프레더(40)의 돌출부(41)는 인쇄회로기판(30)에 마련된 개구(31)로 삽입되어 집적회로(20)와 열적으로 접촉함으로써, 집적회로(20)에서 발생하는 열을 흡수한다.
- [0054] 도 4는 히트 스프레더의 돌출부(41)의 삽입 구조를 확대한 것으로, 도 4에 도시된 것처럼, 개구(31)에 삽입되는 히트 스프레더(40)의 돌출부(41)와 집적회로(20)는 직접 접촉하지 않고 소정의 갭(a)을 갖도록 형성된다.
- [0055] 즉, 돌출부(41)가 개구(31)에 삽입될 때 돌출부(41)가 미리 정해진 깊이만큼만 삽입되도록 돌출부(41)에 단차를 두어 돌출부(41)와 집적회로(20)가 직접 접촉하는 것을 방지할 수 있다.
- [0056] 집적회로(20)와 히트 스프레더(40)가 직접 접촉할 경우 외부로부터 발생할 수 있는 기계적인 충격이 집적회로(20)에 직접 전달될 수 있기 때문에 히트 스프레더(40)의 돌출부(41)와 집적회로(20) 사이에 소정의 갭(a)을 둔다.

- [0057] 갭(a)은 열 전도성이 좋은 열적 매개체인 썬덜 그리스(thermal grease) 또는 상변화물질(Phase Change Material)로 채워질 수 있다.
- [0058] 갭(a)이 열 전도성이 좋은 열적 매개체로 채워지면 히트 스프레더(40)의 돌출부(41)와 집적회로(20)의 후면은 썬덜 그리스나 상변화물질을 매개로 열적으로 접촉된다.
- [0059] 도 5에는 인쇄회로기판(30)에 형성된 개구(31)와, 개구(31)로 히트 스프레더(40)의 돌출부(41)가 삽입된 구조가 사시도로 도시되어 있다.
- [0060] 도 2 및 도 5에 도시된 것처럼, 개구(31)는 z축 방향의 길이가 y축 방향의 길이보다 긴 직사각형 형태로 형성될 수 있다.
- [0061] 또한, 개구(31)는 인쇄회로기판(30)의 전면에 분당되는 두 개의 집적회로(20)와 모두 열적으로 접촉할 수 있도록 인쇄회로기판(30)의 중앙부에 형성되는 것이 바람직하다.
- [0062] 히트 스프레더(40)의 후면에는 히트 스프레더(40)를 인쇄회로기판(30)에 고정시키기 위한 고정판(50)이 설치된다.
- [0063] 도 2 및 도 6을 참조하면, 히트 스프레더(40)의 후면에 고정판(50)이 설치되고, 고정판(50)은 체결부재(70)에 의해 인쇄회로기판(30)과 연결된다.
- [0064] 히트 스프레더(40)의 후면에 설치된 고정판(50)이 체결부재(70)를 통해 인쇄회로기판(30)과 연결됨으로써 히트 스프레더(40)는 고정판(50)에 의해 인쇄회로기판(30)에 고정된다.
- [0065] 히트 스프레더(40)를 인쇄회로기판(30)에 고정시킴으로써, 집적회로(20)와 히트 스프레더(40) 돌출부(41) 사이의 갭(a)이 일정한 간격으로 유지될 수 있고, 외부 충격으로 인한 히트 스프레더(40)의 연결구조에 발생할 수 있는 물리적 변형을 방지할 수 있다.
- [0066] 히트 스프레더(40)에서 흡수한 열은 방열모듈(90)을 통해 초음파 프로브의 외부로 배출되는데, 방열모듈은 히트 파이프(60)와 히트 싱크(80)를 포함한다.
- [0067] 도 7은 히트 파이프의 작동원리를 도시한 도면이다.
- [0068] 히트 파이프(60)는 밀폐된 파이프 형태의 용기 안에 작동유체를 주입하고 진공상태로 만든 장치이다.
- [0069] 히트 파이프(60) 내부에서 작동 유체는 두 가지 상으로 존재하여 열을 전달한다.
- [0070] 도 7을 참조하면, 히트 파이프(60)의 증발부(61)에 열이 가해지면 외벽을 통한 열전도에 의해 열이 히트 파이프(60) 내부로 전달된다.
- [0071] 높은 압력의 히트 파이프(60) 내부에서는 작은 온도에서도 미세구조(wick)(62) 표면에서 작동유체의 증발이 일어나게 된다.
- [0072] 작동유체의 증발로 증발부(61)는 기체 밀도와 압력이 증가하게 되어 중심부의 기체 통로에는 상대적으로 기체 밀도와 압력이 낮은 응축부(62) 방향으로 압력 구배가 형성되어 기체가 이동하게 된다.
- [0073] 이때, 이동하는 기체는 증발 잠열 만큼의 많은 양의 열을 가지고 이동하게 된다.
- [0074] 응축부(62)로 이동한 기체는 상대적으로 낮은 온도의 응축부 내벽에서 응축되면서 열을 방출하고 다시 액체상태 회귀하게 된다.
- [0075] 액체 상태로 회귀한 작동유체는 미세구조(62)의 모세압 또는 중력에 의해 미세구조(62) 내부의 기공을 통하여 다시 증발부(61) 쪽으로 이동하게 된다.
- [0076] 이런 과정이 반복됨으로써 열의 전달이 지속적으로 이루어진다.
- [0077] 히트 파이프(60)의 증발부(61)는 히트 스프레더(40)에 접촉하도록 설치되고, 히트 파이프(60)는 전술한 열전달 과정에 따라 집적회로(20)에서 발생한 열을 초음파 프로브의 후방으로 전달하게 된다.

- [0078] 도 2에 도시된 것처럼 히트 스프레더(40)에는 히트 파이프(60)로의 효율적인 열 전달을 위해 히트 파이프(60)가 삽입될 수 있는 삽입홈(42)이 형성된다.
- [0079] 히트 파이프(60)는 도 2 및 도 6에 도시된 것처럼 히트 스프레더(40)에 형성된 삽입홈(42)을 통해 히트 스프레더(40)의 후면 중앙부에 삽입된다.
- [0080] 삽입홈(42)은 그 깊이가 도 2에 도시된 것처럼 히트 스프레더(40)의 돌출부(41)까지 이르도록 형성될 수 있다.
- [0081] 이는 집적회로(20)와 열적으로 접촉하고 있는 히트 스프레더(40)의 돌출부(41)까지 히트 파이프(60)를 삽입함으로써 열 저항을 최소화하고, 집적회로(20)에서 발생하는 열이 히트 스프레더(40)를 통해 히트 파이프(60)로 효율적으로 전달되도록 하기 위함이다.
- [0082] 인쇄회로기판(30)에 형성되는 개구(31)의 y축 방향의 길이(b) 및 히트 스프레더(40)의 돌출부(41)의 y축 방향의 너비는 히트 파이프(60)의 직경과 집적회로(20)와 히트 스프레더(40) 돌출부(41)의 열적 접촉면적을 고려하여 결정될 수 있다.
- [0083] 히트 파이프(60)를 통해 전달된 열은 히트 파이프(60)의 응축부(62)에 마련된 히트 싱크(80)를 통해 초음파 프로브의 외부로 배출된다.
- [0084] 도 6을 참조하면, 히트 싱크(80)는 히트 파이프(60)로부터 전달된 열을 분산할 수 있도록 알루미늄 같은 금속으로 형성된 다수의 핀(fin)으로 이루어진 방열판(82)과, 방열판(82)으로 분산된 열을 외부로 방출시키는 방열팬(81)을 포함한다.
- [0085] 히트 파이프(60)의 응축부(62)는 히트 싱크(80)의 방열판(82)과 접촉하고, 응축부(62)로 이동한 기체가 상대적으로 낮은 온도의 응축부 내벽에서 응축되면서 열을 방출하면, 방열판(82)에서 히트 파이프(60)의 응축부(62)로부터 방출된 열을 분산시킨다.
- [0086] 이 과정에서 방열팬(81)이 동작하면서 방열판(82)에 분산된 열을 초음파 프로브의 외부로 방출시킨다.
- [0087] 도 7을 참조하면, 히트 싱크(80)는 초음파 프로브 내부의 후단에 배치된다.
- [0088] 초음파 프로브의 신호배선을 고려하여 초음파 프로브 내부의 후단 일측에 배치되는 것이 바람직하다.
- [0089] 또한, 방열팬(81)의 원활한 동작을 위해 히트 싱크(80)가 위치하는 곳의 초음파 프로브 하우징(100)에 공기가 드나들 수 있는 공기 유입구 및 공기 배출구가 형성될 수 있다.
- [0090] 도 10 내지 도 14는 본 발명의 다른 실시예에 따른 초음파 프로브의 특징을 도시한 도면이다.
- [0091] 도 10은 본 발명의 다른 실시예에 따른 초음파 프로브의 구조를 나타낸 단면도이고, 도 11은 본 발명의 다른 실시예에 따른 초음파 프로브의 분해 사시도이다. 도 12는 도 10에 도시된 히트 스프레더(40)와 개구(31)의 연결 구조를 확대한 도면이다.
- [0092] 본 발명의 다른 실시예에 따른 초음파 프로브는 집적회로(20)에서 발생하는 열을 초음파 프로브의 외부로 방출하여 초음파 프로브의 효율적인 방열을 위해, 집적회로(20)에서 발생하는 열을 흡수하는 히트 스프레더(40)를 포함한다.
- [0093] 열이 주로 발생하는 집적회로(20)로부터 히트 스프레더(40)로 열의 전달이 효율적으로 이루어질 수 있도록, 본 발명의 다른 실시예에 따른 초음파 프로브의 인쇄회로기판(30)에는 도 10 내지 도 14에 도시된 것처럼, 히트 스프레더(40)와 집적회로(20)가 열적으로 접촉할 수 있도록 개구(31)가 마련된다.
- [0094] 즉, 도 11에 도시된 것처럼, 집적회로(20)의 후면에 본딩되는 인쇄회로기판(30)에 집적회로(20)의 후면이 일부 노출될 수 있도록 개구(31)가 마련된다. 본 발명의 일 실시예와는 달리, 히트 스프레더(40)에는 개구(31)에 삽입되는 돌출부가 형성되지 않는다.

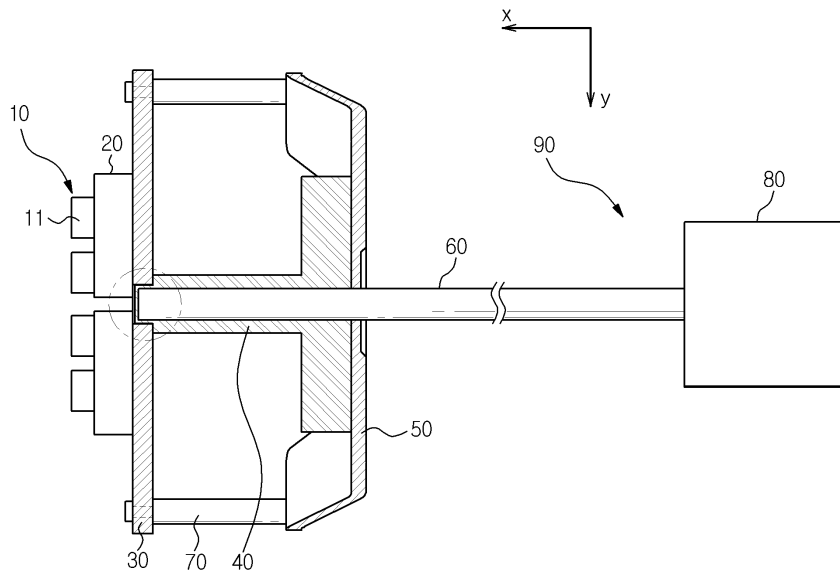
- [0095] 즉, 히트 스프레더(40) 전면의 y축 방향의 너비가 인쇄회로기판(30)에 형성된 개구(31)의 y축 방향의 길이보다 크도록 형성되어, 히트 스프레더(40)의 전면부가 개구(31)에 삽입되지 않고, 개구(31)의 후면입구와 접하게 된다.
- [0096] 이렇게 되면, 개구(31)를 통해 노출된 집적회로(20)의 후면과 히트 스프레더(40)의 전면부 사이에 개구(31)의 깊이만큼의 갭이 형성되게 된다.
- [0097] 집적회로(20)에서 발생한 열이 히트 스프레더(40)로 효율적으로 전달되도록 갭은 열 전도성이 좋은 써멀 그리스 또는 상변화물질과 같은 열적 매개체로 채워질 수 있다.
- [0098] 갭이 열 전도성이 좋은 열적 매개체로 채워지면 히트 스프레더(40)와 집적회로(20)의 후면은 써멀 그리스나 상변화물질을 매개로 열적으로 접촉된다.
- [0099] 다른 내용은 본 발명의 일 실시예에 설명된 것과 동일하므로 생략한다.

부호의 설명

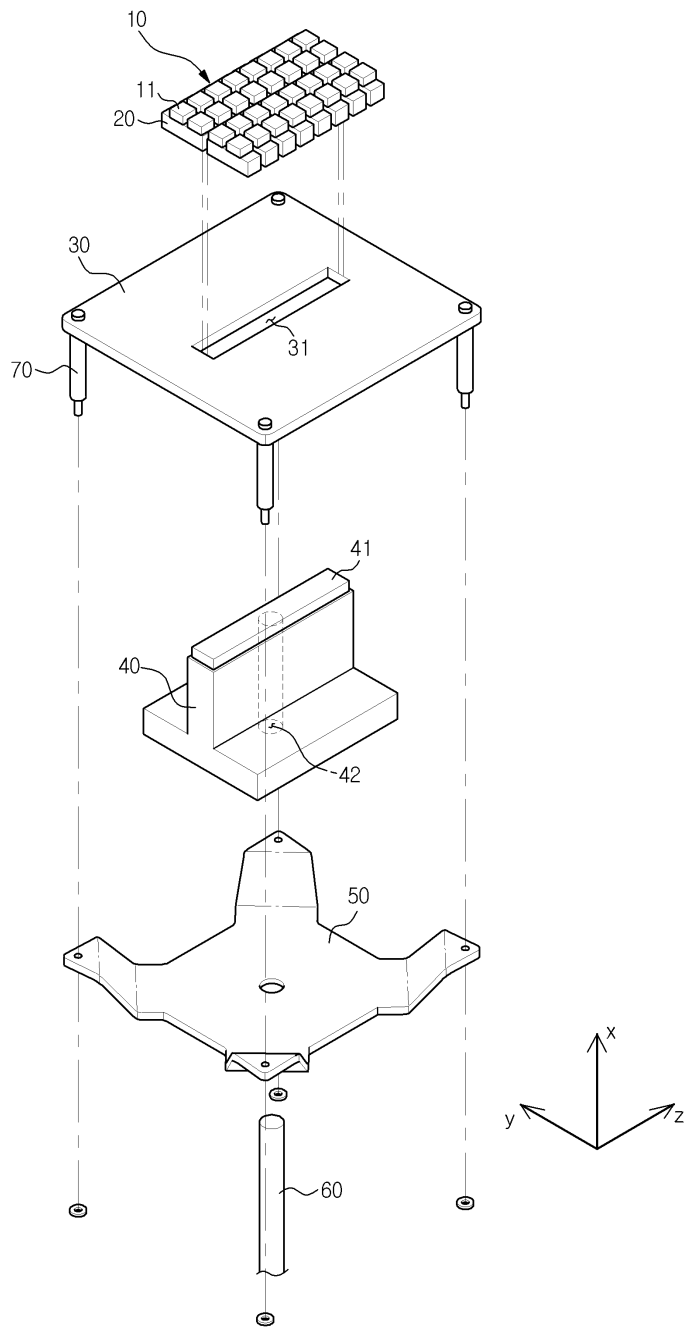
- [0100] 10: cMUT 어레이
- 20: 집적회로
- 30: 인쇄회로기판
- 31: 개구
- 40: 히트 스프레더
- 41: 돌출부
- 42: 삽입홈
- 50: 고정판
- 60: 히트 파이프
- 70: 체결부재
- 80: 히트 싱크
- 81: 방열팬
- 82: 방열판

도면

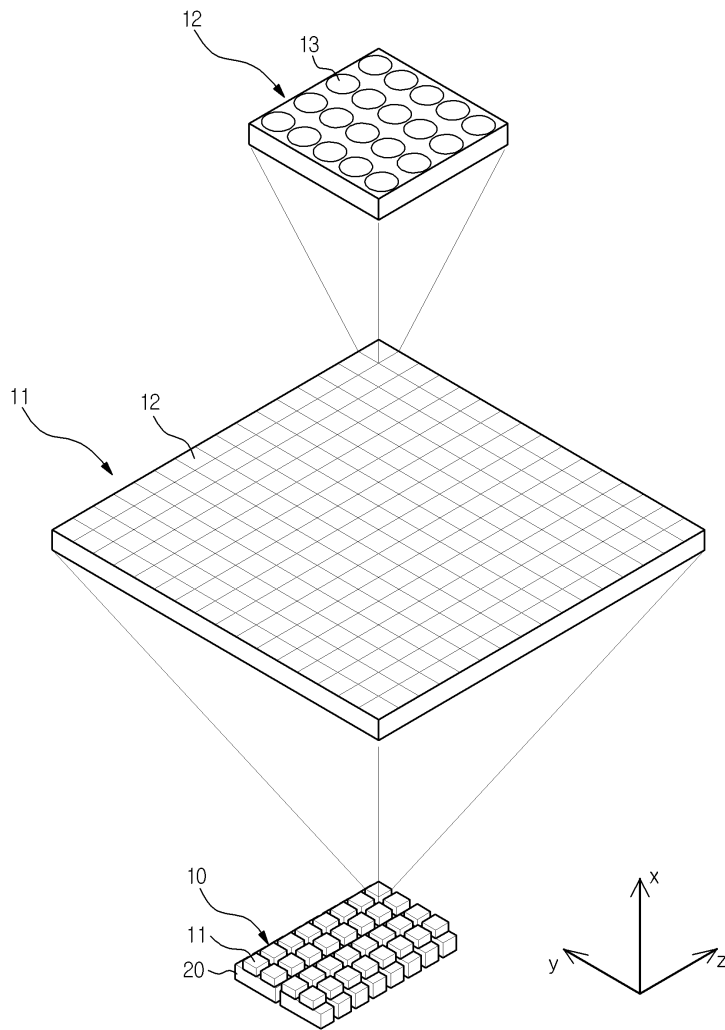
도면1



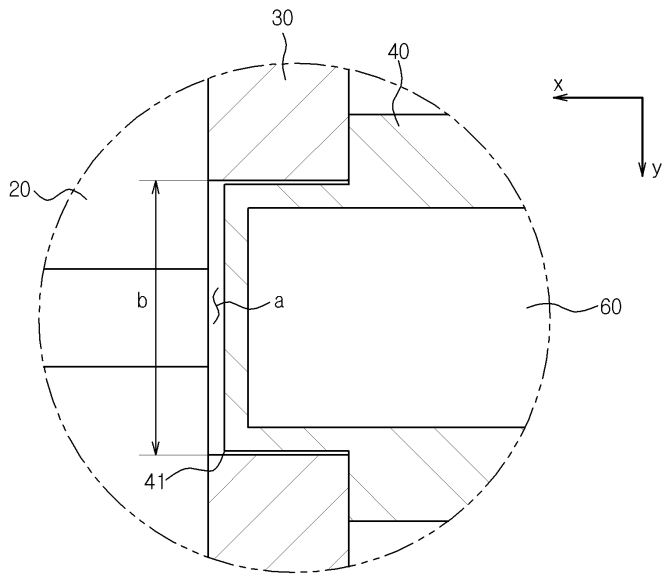
도면2



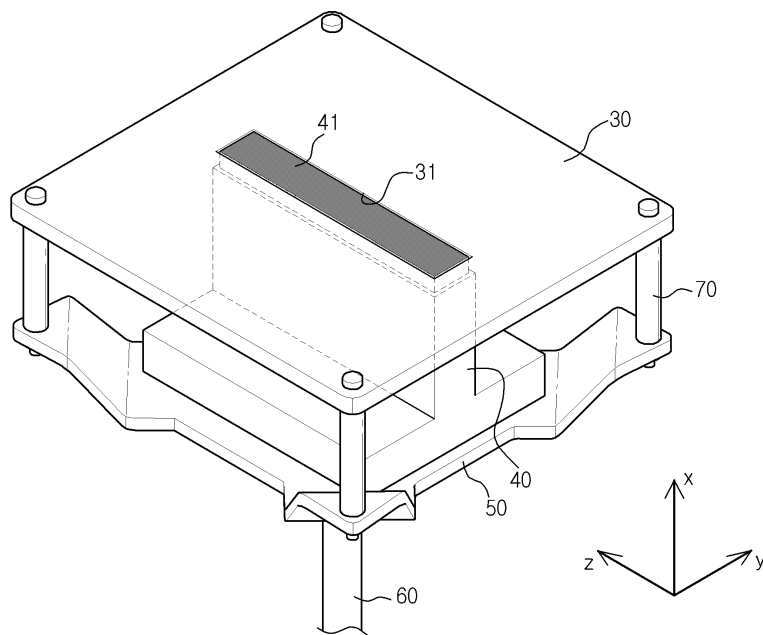
도면3



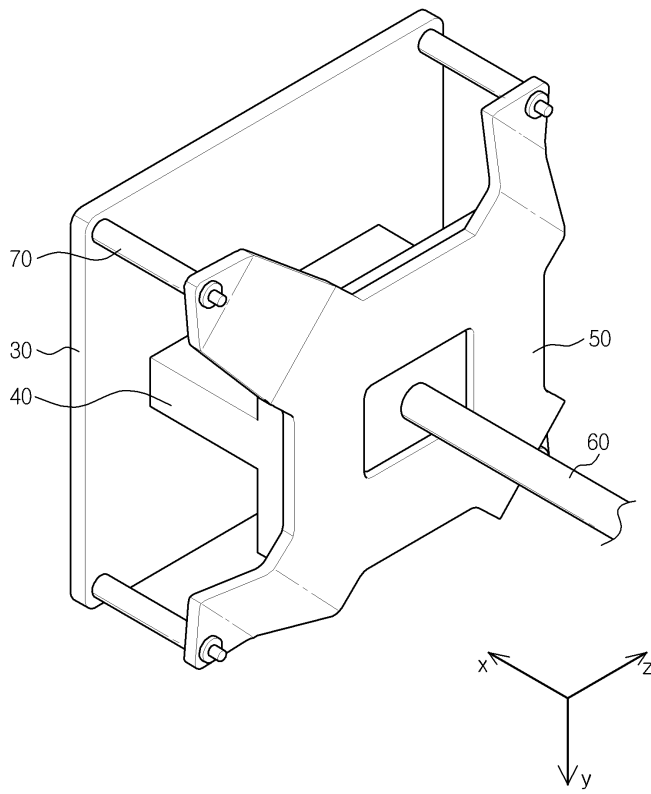
도면4



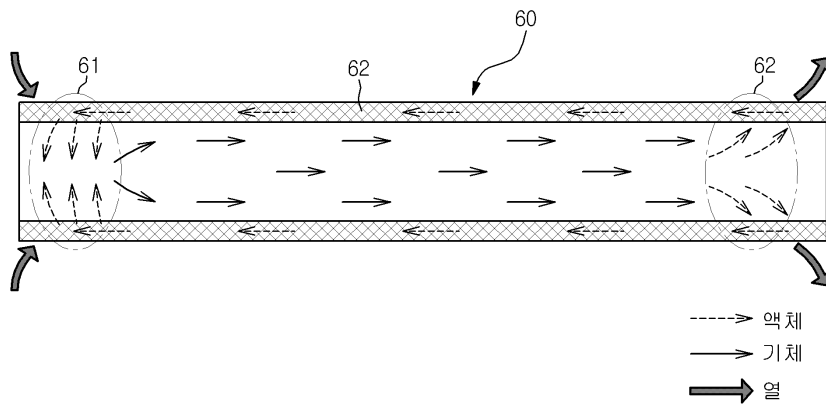
도면5



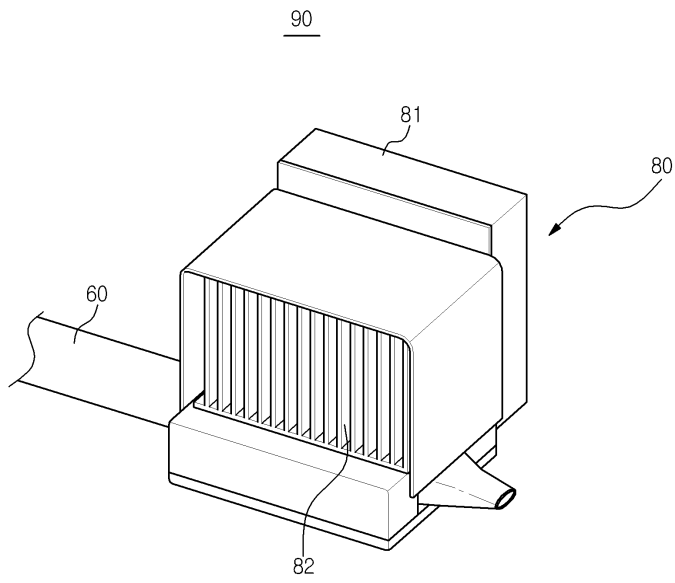
도면6



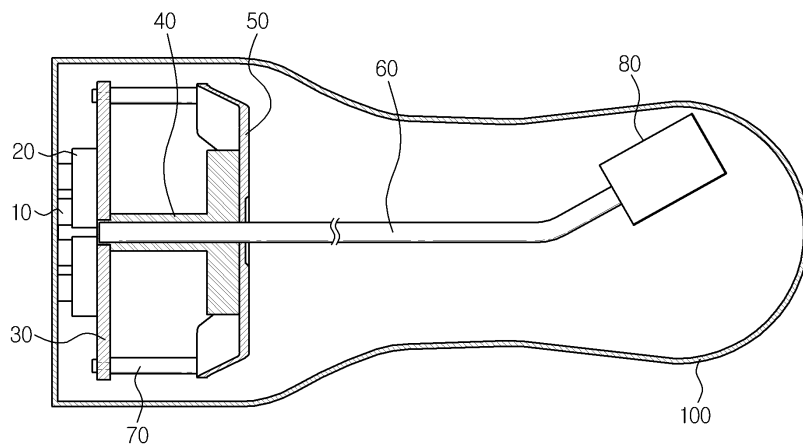
도면7



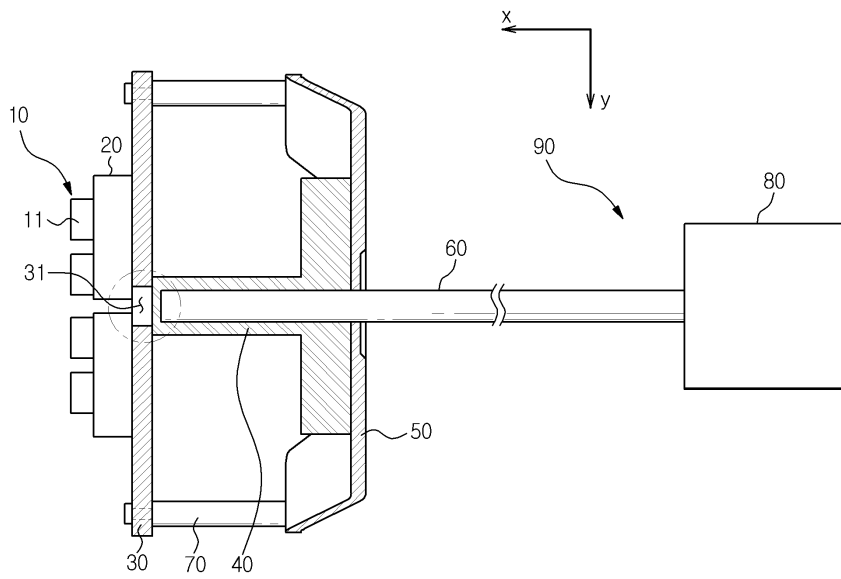
도면8



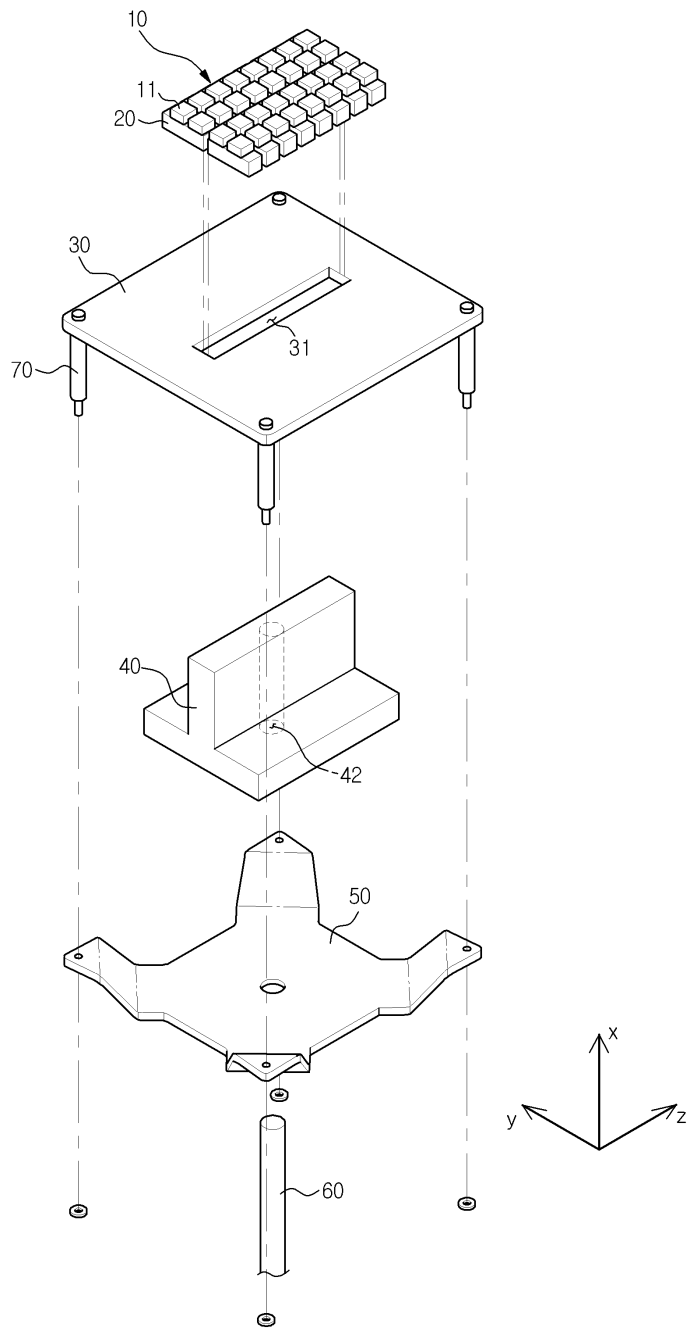
도면9



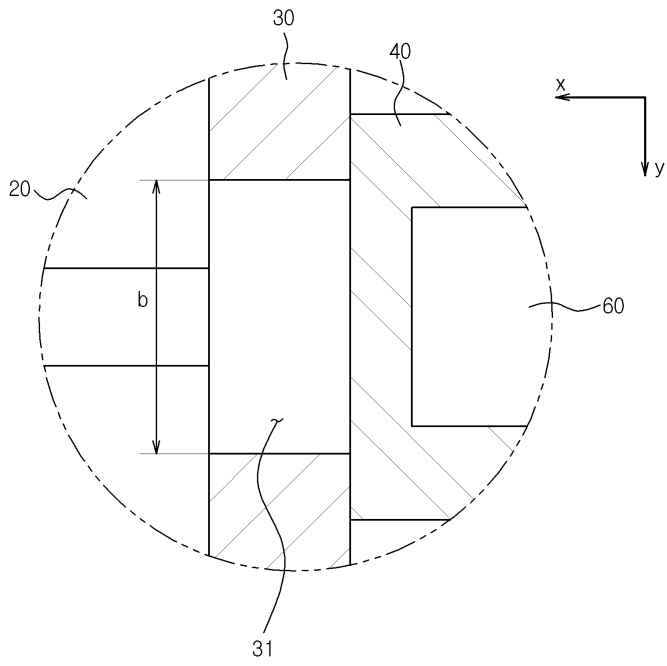
도면10



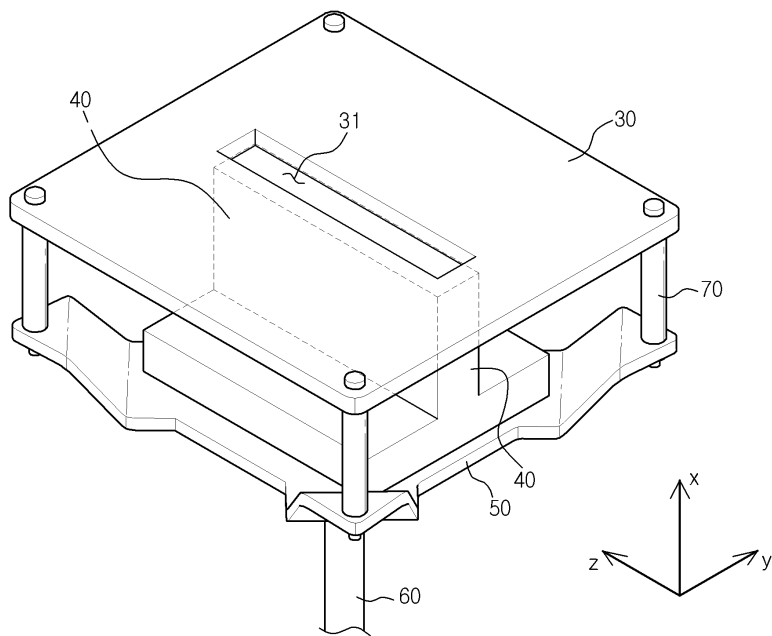
도면11



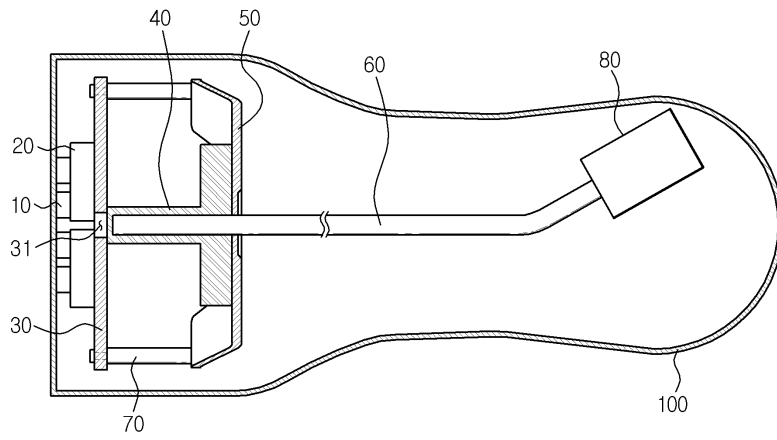
도면12



도면13



도면14



专利名称(译)	超声波探头		
公开(公告)号	KR101330733B1	公开(公告)日	2013-11-20
申请号	KR1020120045336	申请日	2012-04-30
[标]申请(专利权)人(译)	三星电子株式会社		
申请(专利权)人(译)	三星电子有限公司		
当前申请(专利权)人(译)	三星电子有限公司		
[标]发明人	CHO KYUN GIL 조경일 LEE SEUNG HEUN 이승헌 KIM BAE HYUNG 김배형 KIM YOUNG IL 김영일 SONG JONG KEUN 송중근		
发明人	조경일 이승헌 김배형 김영일 송중근		
IPC分类号	A61B8/00 G01N29/24		
CPC分类号	H05K7/20336 B06B1/0292 G01N29/2406 G01N29/326 H05K1/0204 H05K2201/064 H05K2201/09072 H05K2201/10598		
其他公开文献	KR1020130122202A		
外部链接	Espacenet		

摘要(译)

本发明提供一种超声波探头，用于释放集成电路中产生的热量，其中电容式微机械超声波换能器 (cMUT) 被结合到外部。超声波探头包括：产生超声波的换能器；安装在换能器后侧的集成电路；印刷电路板，该印刷电路板具有安装在集成电路后侧的开口并且为了使集成电路的后侧暴露而形成；散热器，插入印刷电路板的开口中，并且形成吸收集成电路中产生的热量的突起；以及散热模块，其将在散热器中吸收的热量排放到外部。

