



(19) 대한민국특허청(KR)
(12) 등록특허공보(B1)

(45) 공고일자 2013년01월16일
(11) 등록번호 10-1222848
(24) 등록일자 2013년01월10일

(51) 국제특허분류(Int. Cl.)
G01N 29/24 (2006.01) A61B 8/00 (2006.01)
(21) 출원번호 10-2009-0100055
(22) 출원일자 2009년10월21일
심사청구일자 2009년11월09일
(65) 공개번호 10-2011-0043095
(43) 공개일자 2011년04월27일
(56) 선행기술조사문헌
US20050193820 A1
US04151834 A
JP2007181561 A
KR1020080094452 A

(73) 특허권자
삼성메디슨 주식회사
강원도 홍천군 남면 한서로 3366
(72) 발명자
현용철
경기도 남양주시 와부읍 덕소로 125, 성일우리미
아파트 101동 1102호
(74) 대리인
특허법인세림

전체 청구항 수 : 총 7 항

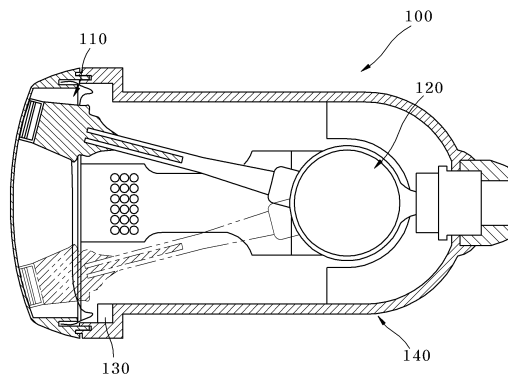
심사관 : 김기현

(54) 발명의 명칭 초음파 진단장치의 프로브 및 그 제어방법

(57) 요약

본 발명은 초음파 진단장치의 프로브 및 그 제어방법에 관한 것으로서, 초음파 진단장치에 구비되는 프로브의 움직임 가속도를 측정하여 가속도에 따라 트랜스듀서의 구동을 억제하는 홀딩전류의 크기를 조절함으로써 움직임이 없을 경우에는 낮은 홀딩전류를 출력하여 발열을 억제함으로써 송신전압을 증가시킬 수 있어 이미지를 개선할 수 있다.

대표도 - 도3



특허청구의 범위

청구항 1

프로브의 하우징 내부에서 이동 가능하게 구비된 트랜스듀서;

상기 프로브의 움직임을 측정하는 감지부; 및

3D 모드인지 2D 모드인지 판단하고, 그 판단결과와 상기 감지부의 출력값에 기초하여 상기 트랜스듀서의 구동을 제어하며, 2D 모드인 것으로 판단하면 상기 트랜스듀서의 구동을 억제하기 위한 홀딩전류를 상기 감지부의 출력값에 따라 조절하여 출력하는 구동제어부 및 상기 트랜스듀서를 구동하는 모터를 포함하는 구동부;를 포함하는 것을 특징으로 하는 초음파 진단장치의 프로브.

청구항 2

제 1항에 있어서,

상기 구동제어부는, 3D 모드인 것으로 판단한 경우 상기 트랜스듀서가 스윙할 수 있도록 구동전류를 출력하고, 2D 모드인 것으로 판단한 경우 상기 감지부의 출력값에 기초하여 상기 트랜스듀서의 구동을 억제하기 위한 홀딩전류를 출력하며, 상기 감지부의 출력값이 일정값 이상일 경우에는 상기 트랜스듀서를 초기위치로 구동시키기 위한 구동전류를 출력하고;

상기 모터는, 상기 구동제어부로부터 상기 구동전류나 상기 홀딩전류를 입력받아 상기 트랜스듀서를 구동하는 것을 특징으로 하는 초음파 진단장치의 프로브.

청구항 3

제 1항에 있어서, 상기 감지부는 상기 트랜스듀서에 근접하게 설치되는 것을 특징으로 하는 초음파 진단장치의 프로브.

청구항 4

제 1항내지 제 3항 중 어느 한 항에 있어서, 상기 감지부는 가속센서인 것을 특징으로 하는 초음파 진단장치의 프로브.

청구항 5

3D 모드인지 2D 모드인지 여부를 판단하는 단계;

상기 3D 모드 여부에 따라 상기 3D 모드인 경우 트랜스듀서의 스윙구동을 위한 구동전류를 출력하고, 상기 2D 모드인 경우 프로브의 움직임을 감지하는 감지부의 출력값을 입력받아 움직임 여부를 판단하는 단계; 및

상기 프로브의 움직임 여부에 따라 상기 트랜스듀서의 구동을 억제하기 위한 홀딩전류를 상기 감지부의 출력값에 따라 조절하여 출력하는 단계;를 포함하는 것을 특징으로 하는 초음파 진단장치의 프로브 제어방법.

청구항 6

제 5항에 있어서, 상기 홀딩전류를 출력하는 단계는 상기 프로브의 움직임이 없을 경우 낮은 홀딩전류를 출력하고, 상기 프로브의 움직임이 있을 경우 상기 프로브의 움직임 가속도에 따라 크기를 조절하여 상기 프로브의 움직임이 없는 경우보다 높은 홀딩전류를 출력하는 것을 특징으로 하는 초음파 진단장치의 프로브 제어방법.

청구항 7

제 5항에 있어서, 상기 프로브의 움직임 여부를 판단하는 단계에서 상기 움직임 가속도가 일정값 이상일 경우 상기 트랜스듀서를 초기위치로 구동시키기 위한 구동전류를 출력하는 단계를 더 포함하는 것을 특징으로 하는 초음파 진단장치의 프로브 제어방법.

명세서

발명의 상세한 설명

기술 분야

[0001] 본 발명은 초음파 진단장치의 프로브 및 그 제어방법에 관한 것으로서, 보다 상세하게는 초음파 진단장치에 구비되는 프로브의 움직임 가속도를 측정하여 가속도에 따라 트랜스듀서의 구동을 억제하는 홀딩전류의 크기를 조절할 수 있도록 하는 초음파 진단장치의 프로브 및 그 제어방법에 관한 것이다.

배경 기술

[0002] 초음파 진단장치는 피검체의 체표로부터 체내의 소망 부위를 향하여 초음파 신호를 조사하고, 반사된 초음파 신호(초음파 에코신호)의 정보를 이용하여 연부조직의 단층이나 혈류에 관한 이미지를 무침습으로 얻는 장치이다.

[0003] 이 장치는 X선 진단장치, CT스캐너(Computerized Tomography Scanner), MRI(Magnetic Resonance Image), 핵의학 진단장치 등의 다른 영상진단장치와 비교할 때, 소형이고 저렴하며, 실시간으로 표시 가능하고, X선 등의 피폭이 없어 안전성이 높은 장점이 있어, 심장, 복부, 비뇨기 및 산부인과 진단을 위해 널리 이용되고 있다.

[0004] 특히, 초음파 진단장치는 대상체의 초음파 영상을 얻기 위해 초음파 신호를 대상체로 송신하고, 대상체로부터 반사되어 온 초음파 에코신호를 수신하기 위한 프로브를 포함한다.

[0005] 프로브는 압전물질이 진동하면서 전기적인 신호와 음향신호를 상호 변환시키는 압전층과, 압전층에서 발생된 초음파가 대상체에 최대한 전달될 수 있도록 압전층과 대상체 사이의 음향 임피던스 차이를 감소시키는 정합층과, 압전층의 전방으로 진행되는 초음파를 특정 지점에 집중시키는 렌즈층과, 초음파가 압전층의 후방으로 진행되는 것을 차단시켜 영상 왜곡을 방지하는 흡음층을 포함하는 트랜스듀서와, 상단이 개방된 케이스 및 개방된 케이스의 상단에 결합되어 대상체의 표면과 직접 접촉하는 커버 등을 포함한다.

[0006] 사용자는 원하는 초음파 영상을 얻기 위해, 위와 같이 구성된 프로브를 대상체의 체표를 따라 이동시키면서, 또 는 대상체의 체표에 접촉시킨 상태에서 프로브를 회전시키면서 초음파 영상을 얻는다.

[0007] 위에서 설명한 기술은 본 발명이 속하는 기술분야의 배경기술을 의미하며, 종래기술을 의미하는 것은 아니다.

발명의 내용

해결 하고자하는 과제

[0008] 3차원 초음파 이미지를 구현할 수 있는 초음파 진단장치에 구비되는 프로브는 하우징 내부에 구동부를 중심으로 호형 경로를 따라 이동될 수 있도록 트랜스듀서가 설치되어 트랜스듀서가 이동하면서 3차원 초음파 이미지를 구현하기 위한 초음파 에코신호를 초음파 진단장치의 본체로 송출한다.

[0009] 이와 같이 트랜스듀서가 이동되는 3D 프로브 장치를 3D 모드가 아닌 2D 모드로 사용할 경우에는 외부 충격에 의해 트랜스듀서의 위치가 변하지 않도록 일정 크기의 홀딩전류를 출력하여 구동부에서 트랜스듀서의 움직임을 억제하게 한다.

[0010] 이렇게 일정 크기의 홀딩전류가 지속적으로 출력될 경우 2D 모드에서 발열로 인해 프로브 표면의 온도를 상승시키게 됨에 따라 송신전압을 상승시키는데 제한이 따를 뿐만 아니라 전력소모가 증가되는 문제점이 있다.

[0011] 또한, 구동부의 발열문제로 홀딩전류의 크기에 제한이 있어 홀딩전류를 일정 크기 이하로 제한할 경우 제한된 크기 이상의 충격이 있을 경우 트랜스듀서의 위치가 변경되는 문제점이 있다.

[0012] 본 발명은 상기와 같은 문제점을 개선하기 위해 창작된 것으로서, 초음파 진단장치에 구비되는 프로브의 움직임 가속도를 측정하여 가속도에 따라 트랜스듀서의 구동을 억제하는 홀딩전류의 크기를 조절할 수 있도록 하는 초

음과 진단장치의 프로브 및 그 제어방법을 제공하는데 그 목적이 있다.

과제 해결수단

- [0013] 본 발명의 일 측면에 따른 초음파 진단장치의 프로브는 프로브의 하우징 내부에서 이동 가능하게 구비된 트랜스듀서; 프로브의 움직임을 측정하는 감지부; 및 3D 모드인지 2D 모드인지 판단하고, 그 판단결과와 상기 감지부의 출력값에 기초하여 상기 트랜스듀서의 구동을 제어하는 구동제어부 및 상기 트랜스듀서를 구동하는 모터를 포함하는 구동부;를 포함하는 것을 특징으로 한다.
- [0014] 본 발명에서 상기 구동제어부는, 3D 모드인 것으로 판단한 경우 상기 트랜스듀서가 스윙할 수 있도록 구동전류를 출력하고, 2D 모드인 것으로 판단한 경우 상기 감지부의 출력값에 기초하여 상기 트랜스듀서의 구동을 억제하기 위한 홀딩전류를 출력하고; 상기 모터는, 상기 구동제어부로부터 상기 구동전류나 상기 홀딩전류를 입력받아 상기 트랜스듀서를 구동하는 것을 특징으로 한다.
- [0015] 본 발명에서 감지부는 트랜스듀서에 근접하게 설치되는 것을 특징으로 한다.
- [0016] 본 발명에서 감지부는 가속센서인 것을 특징으로 한다.
- [0017] 본 발명의 다른 측면에 따른 프로브의 제어방법은 3D 모드인지 2D 모드인지 여부를 판단하는 단계; 상기 3D 모드 여부에 따라 상기 3D 모드인 경우 트랜스듀서의 스윙구동을 위한 구동전류를 출력하고, 상기 2D 모드인 경우 프로브의 움직임을 감지하는 감지부의 출력값을 입력받아 움직임 여부를 판단하는 단계; 및 프로브의 움직임 여부에 따라 트랜스듀서의 구동억제를 위한 홀딩전류를 출력하는 단계;를 포함하는 것을 특징으로 한다.
- [0018] 본 발명에서 홀딩전류를 출력하는 단계는 프로브의 움직임이 없을 경우 낮은 홀딩전류를 출력하고, 프로브의 움직임이 있을 경우 프로브의 움직임 가속도에 따라 크기를 조절하여 상기 프로브의 움직임이 없는 경우보다 높은 홀딩전류를 출력하는 것을 특징으로 한다.
- [0019] 본 발명에서 프로브의 움직임 여부를 판단하는 단계에서 움직임 가속도가 일정값 이상일 경우 트랜스듀서를 초기위치로 구동시키기 위한 구동전류를 출력하는 단계를 더 포함하는 것을 특징으로 한다.

효과

- [0020] 상기한 바와 같이 본 발명은 초음파 진단장치에 구비되는 프로브의 움직임 가속도를 측정하여 가속도에 따라 트랜스듀서의 구동을 억제하는 홀딩전류의 크기를 조절함으로써 움직임이 없을 경우에는 낮은 홀딩전류를 출력하여 발열을 억제함으로써 송신전압을 증가시킬 수 있어 이미지를 개선할 수 있다.
- [0021] 또한, 본 발명은 낮은 홀딩전류에 의해 배터리를 사용하는 초음파 진단장치의 경우 배터리의 사용시간을 늘릴 수 있다.
- [0022] 또한, 본 발명은 강한 외부의 충격이 있거나 프로브가 갑자기 움직일 경우 높은 홀딩전류를 출력함으로써 트랜스듀서의 움직임을 방지할 수 있다.
- [0023] 또한, 본 발명은 일정 이상의 충격에 의한 움직임이 발생할 경우 트랜스듀서를 초기위치로 이동시킬 수 있다.

발명의 실시를 위한 구체적인 내용

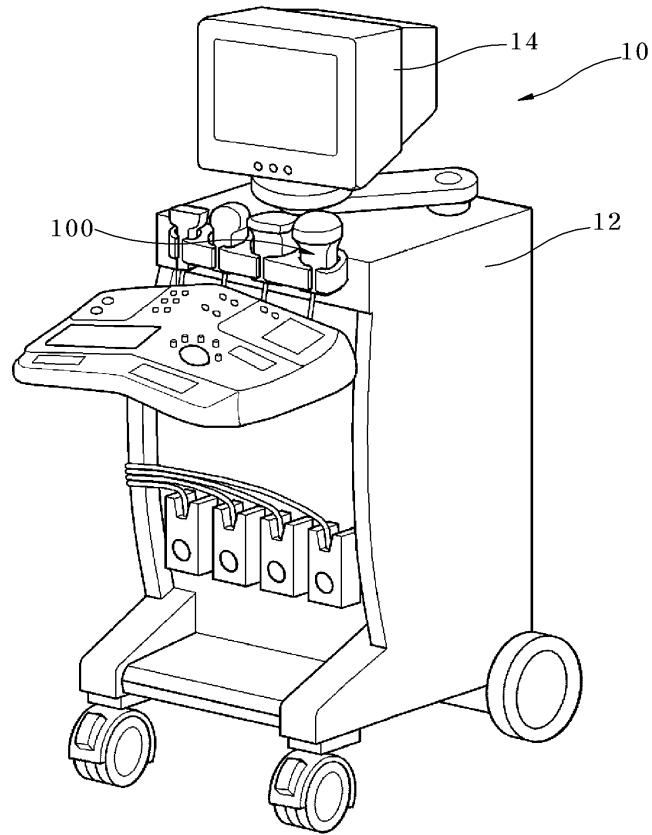
- [0024] 이하, 첨부된 도면을 참조하여 본 발명에 따른 초음파 진단장치의 프로브 및 그 제어방법의 일 실시예를 설명한다. 이 과정에서 도면에 도시된 선들의 두께나 구성요소의 크기 등은 설명의 명료성과 편의상 과장되게 도시되어 있을 수 있다. 또한, 후술되는 용어들은 본 발명에서의 기능을 고려하여 정의된 용어들로서 이는 사용자, 운용자의 의도 또는 관례에 따라 달라질 수 있다. 그러므로, 이러한 용어들에 대한 정의는 본 명세서 전반에 걸친 내용을 토대로 내려져야 할 것이다.
- [0025] 도 1은 본 발명의 일 실시예에 따른 프로브를 구비하는 초음파 진단장치를 나타낸 사시도이고, 도 2는 도 1에 도시된 초음파 진단장치의 프로브를 나타낸 블록구성도이고, 도 3은 도 1에 도시된 초음파 진단장치의 프로브를

개략적으로 나타낸 단면도이다.

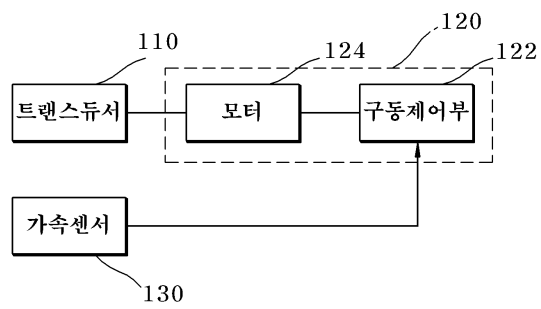
- [0026] 먼저, 도 1을 참조하면 본 발명의 일 실시예에 따른 프로브(100)는 초음파 진단장치(10)에 구비된다. 초음파 진단장치(10)는 초음파 진단장치(10)를 제어, 조작하기 위한 본체(12) 및 이 본체(12)에서 생성되는 초음파 영상을 디스플레이하는 표시부(14)를 구비한다.
- [0027] 본 실시예의 프로브(100)는 대상체의 초음파 영상을 얻기 위해 초음파 신호를 대상체로 송신하고, 대상체로부터 반사되어 온 초음파 에코신호를 수신하여 본체(12)에 전송한다.
- [0028] 프로브(100)는 도 2 및 도 3에 도시된 바와 같이 트랜스듀서(110), 구동부(120), 프로브(100)의 움직임을 측정하는 감지부인 가속센서(130)를 포함한다.
- [0029] 트랜스듀서(110)는 압전물질이 진동하면서 전기적인 신호와 음향신호를 상호변환시키는 압전층(부호생략)과, 이 압전층에서 발생된 초음파 신호가 대상체에 최대한 전달될 수 있도록 압전층과 대상체 사이의 음향 임피던스 차이를 감소시키는 정합층(부호생략) 및 압전층의 전방으로 진행하는 초음파 신호를 특정 지점에 집중시키는 렌즈층(부호생략)을 포함한다.
- [0030] 이때 트랜스듀서(110)는 하우징(140)의 내부에서 이동 가능하게 구비된다.
- [0031] 가속센서(130)는 프로브(100)의 움직임이 발생할 경우 움직임을 측정하여 움직임에 대한 가속도를 구동부(120)로 출력한다.
- [0032] 이때 가속센서(130)는 트랜스듀서(110)의 움직임을 예측하기 위한 것으로써 하우징(140) 내부의 트랜스듀서(110)와 인접한 위치에 구비된다.
- [0033] 가속센서(130)의 위치는 이에 한정하는 것은 아니며 프로브(100)의 움직임 가속도를 측정하여 트랜스듀서(110)의 움직임을 예측할 수 있는 위치는 어느 위치라도 가능하다.
- [0034] 구동부(120)는 하우징(140)의 내부에 구비되어 트랜스듀서(110)를 구동시켜 준다. 트랜스듀서(110)가 구동부(120)를 중심으로 하는 호형(弧形) 경로를 따라 이동됨에 따라 프로브장치(100)는 3D 초음파 이미지를 구현하기 위한 초음파 에코신호를 초음파 진단장치(10)의 본체(12)로 송출할 수 있다.
- [0035] 구동부(120)는 초음파 진단장치(10)의 구동제어에 따라 3D 모드에서는 트랜스듀서(110)를 스윙시키도록 구동시키고, 2D 모드에서는 가속센서(130)의 값을 입력받아 트랜스듀서(110)의 구동을 억제시킨다.
- [0036] 이때 구동부(120)는 구동제어부(122)와 모터(124)를 포함한다.
- [0037] 구동제어부(122)는 트랜스듀서(110)가 스윙할 수 있도록 구동전류를 출력하거나 가속센서(130)에서 측정된 가속도를 입력받아 트랜스듀서(110)의 구동을 억제하기 위한 홀딩전류를 출력하고, 모터(124)는 구동제어부(122)로부터 구동전류나 홀딩전류를 입력받아 트랜스듀서(110)를 구동한다.
- [0038] 도 4는 본 발명의 일 실시예에 따른 초음파 진단장치의 프로브 제어방법을 설명하기 위한 흐름도이고, 도 5는 본 발명의 일 실시예에 따른 초음파 진단장치의 프로브 제어방법에 따라 조절되는 홀딩전류를 나타낸 그래프이다.
- [0039] 도 1내지 도 5에 도시된 바와 같이 초음파 진단장치의 프로브 제어방법은 구동제어부(122)에서 초음파 진단장치(10)의 구동제어에 따른 진단모드가 3D 모드인지 여부를 판단한다(S10).
- [0040] 이때 3D 모드 여부를 판단하여 초음파 진단장치(10)가 3D 모드인 경우에는 트랜스듀서(110)의 스윙구동을 위한 구동전류를 모터(124)로 출력한다(S20).
- [0041] 반면에, 3D 모드가 아니고 2D 모드인 경우에는 트랜스듀서(110)의 구동을 억제하기 위한 홀딩전류의 크기를 조절하여 출력하기 위해 프로브(100)의 움직임을 감지하는 가속센서(130)의 출력값을 입력받는다(S30).
- [0042] 입력된 출력값에 따라 프로브(100)의 움직임 여부를 판단한다(S40).
- [0043] 이때 프로브(100)가 움직이지 않은 경우에는 적은 힘으로도 트랜스듀서(110)의 구동을 억제할 수 있어 낮은 홀딩전류를 출력한다(S60).
- [0044] 이와 같이 프로브(100)가 움직이지 않은 경우에는 낮은 홀딩전류를 출력함으로써 모터(124)의 열로 인해 프로브

도면

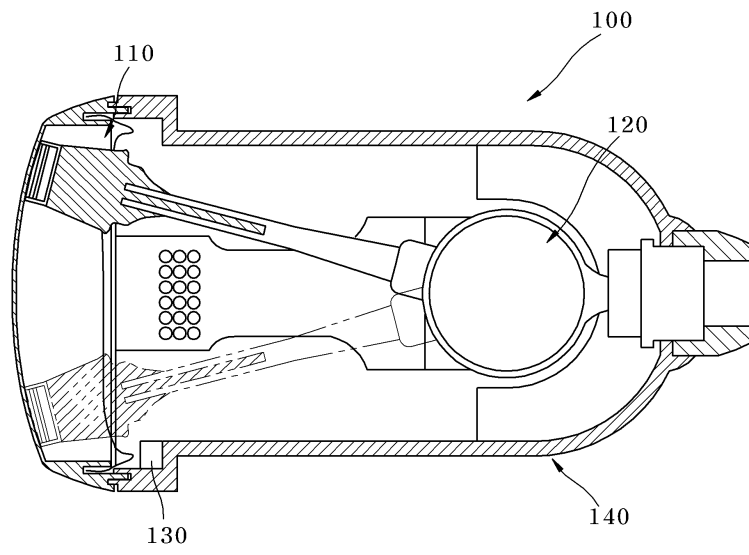
도면1



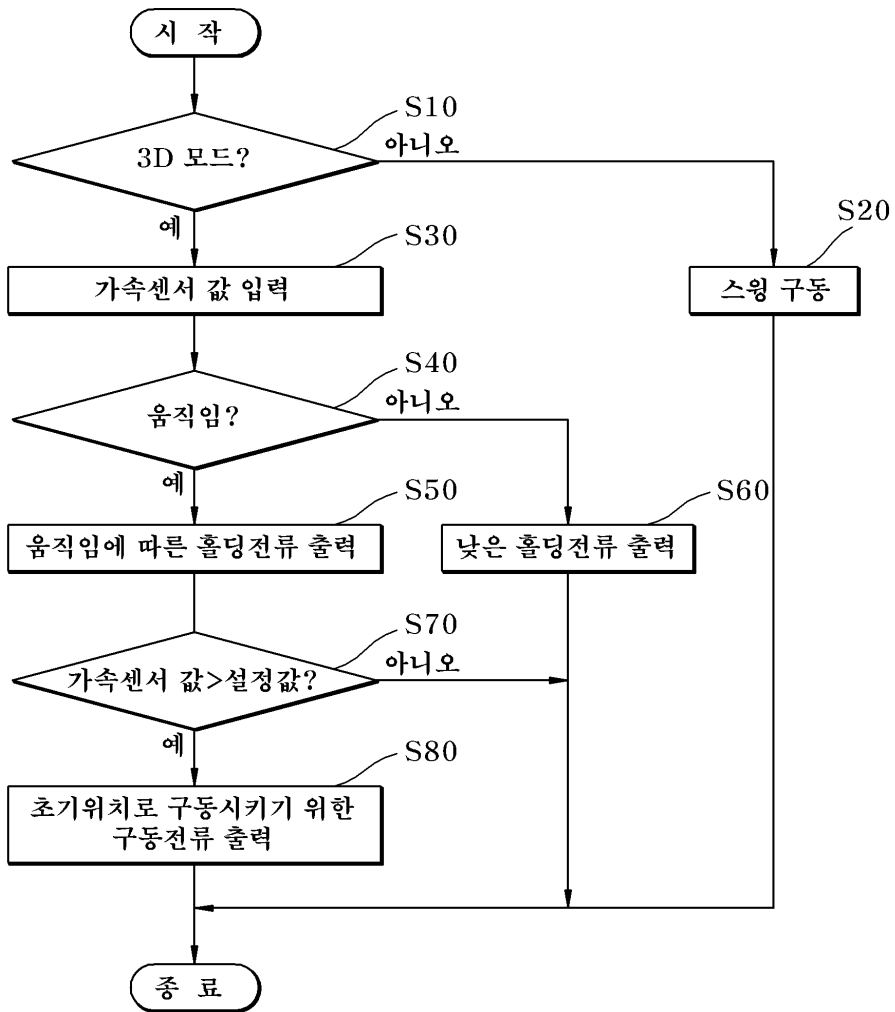
도면2



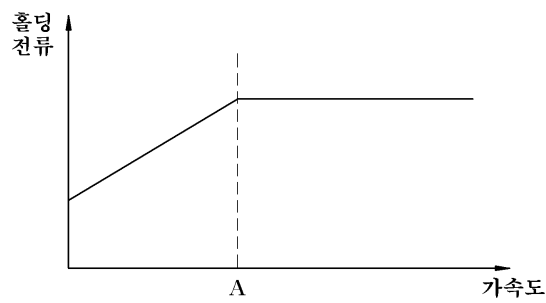
도면3



도면4



도면5



专利名称(译)	超声诊断设备及其控制方法的探讨		
公开(公告)号	KR101222848B1	公开(公告)日	2013-01-16
申请号	KR1020090100055	申请日	2009-10-21
[标]申请(专利权)人(译)	三星麦迪森株式会社		
申请(专利权)人(译)	三星麦迪逊有限公司		
当前申请(专利权)人(译)	三星麦迪逊有限公司		
[标]发明人	HYEON YONG CHEOL 현용철		
发明人	현용철		
IPC分类号	A61B8/00 G01N29/24		
CPC分类号	A61B8/00 A61B8/4254 A61B8/4461 A61B2560/0209 G01S15/894 G10K11/355		
其他公开文献	KR1020110043095A		
外部链接	Espacenet		

摘要(译)

目的：提供一种超声波诊断装置的探头及其控制方法，通过抑制热量来增加传输电压，因为在没有探头移动的情况下输出低保持电流。组成：超声波诊断装置的探头包括换能器（110），传感器和驱动单元（120）。换能器形成在探头的壳体内，以便可移动。传感器测量探头的运动。传感器安装在传感器附近。传感器是加速度传感器（130）。驱动单元接收传感器的输出并控制换能器的驱动。驱动单元包括驱动控制单元和电动机。驱动控制单元输出驱动电流。驱动控制单元接收传感器的值并输出保持电流。电动机从驱动控制单元接收驱动电流和保持电流。电机驱动换能器。COPYRIGHT KIPO 2011

