

(19)
(12)

(KR)
(B1)

(51) 。 Int. Cl.7
A61B 8/00

(45)
(11)
(24)

2003 12 31
10-0413779
2003 12 19

(21) 10-2001-0049363
(22) 2001 08 16

(65)
(43)

2003-0015576
2003 02 25

(73) 1271

(72) 99 133 1202

462-4 103 806

(74)
:

(54)

가

가 .

1

1
2

3
 < >
 100 : 200 :
 300 : 400 :
 500 : 510 :
 520 : A/D 530 : 1
 540 : 550 :
 560 : 3 570 : 2
 600 : 1 700 :
 800 : 2 900 :
 910 : 920 : USB
 930 : 1000 :
 1010 : 1020 :
 1030 :

가
 , ,
 . ,
 , ,
 (Matching Layer) ,
 (Backing Layer) .
 , 가 가 가 .
 , 가 /
 , 가 가 가 가 가
 , Phased Array Scan 가 가 가
 , 가 가 가
 , Envel
 ope 가 가 가
 , / 가
 , 가
 , A/D 가 (Analog-to-Digital Conve
 rter) D/A (Digital-to-Analog Converter)가 /
 , 가 가
 , 가
 가 / 가
 , 가 가 가
 , 가 가 가
 가 가 가

, (500) (510) 1 (600)
 (400) A/D (520) 1 (600) A/D (530) (540) (550) (560) (570) (580) (590) (600) (610) (620) (630) (640) (650) (660) (670) (680) (690) (700) (710) (720) (730) (740) (750) (760) (770) (780) (790) (800) (810) (820) (830) (840) (850) (860) (870) (880) (890) (900) (910) (920) (930) (940) (950) (960) (970) (980) (990) (1000)

520) (510) 1 (600) A/D (520) 1 (600) (540) 1 (530) (600) (540) 1 (530)

30) 1 (530) A/D (520) (540) 1 (530)

, 1 (530) A/D (520) (540) 1 (530)

, 1 (600) (540) 1 (530)

, (550) (550) (540) 2 (570)

, 3 (560) (550) (550) 2 (570)

(570) (700) (550) (550) 2

, 가 가 1 (3)

00) (200) (100) (100) (100) (200) (300) (400) (300) (500) (400)

, (600) (500) (700) (500)

, 2 (800) (100) (900) (700) (700)

, (1000) (900)

, (Linear Electronic Scan)

, 3 (Electronic Phased Array Scan) (900) (910), USB(Universal Serial Bus)

(920), (1000) (930) (1010), (1020), (1030)

, (500) 2 (400)

510) 1 (600) (510) A/D (520) (530) A/D (520) (600)

, (540) 1 (600) (550) 1 (530) (540)

, 3 (560) (550) 2 (570) (550)

, (500) 가 가 (500) 가 (500)

가 .

(57)

1.

2

2.

3.

1

1

A/D

1

;

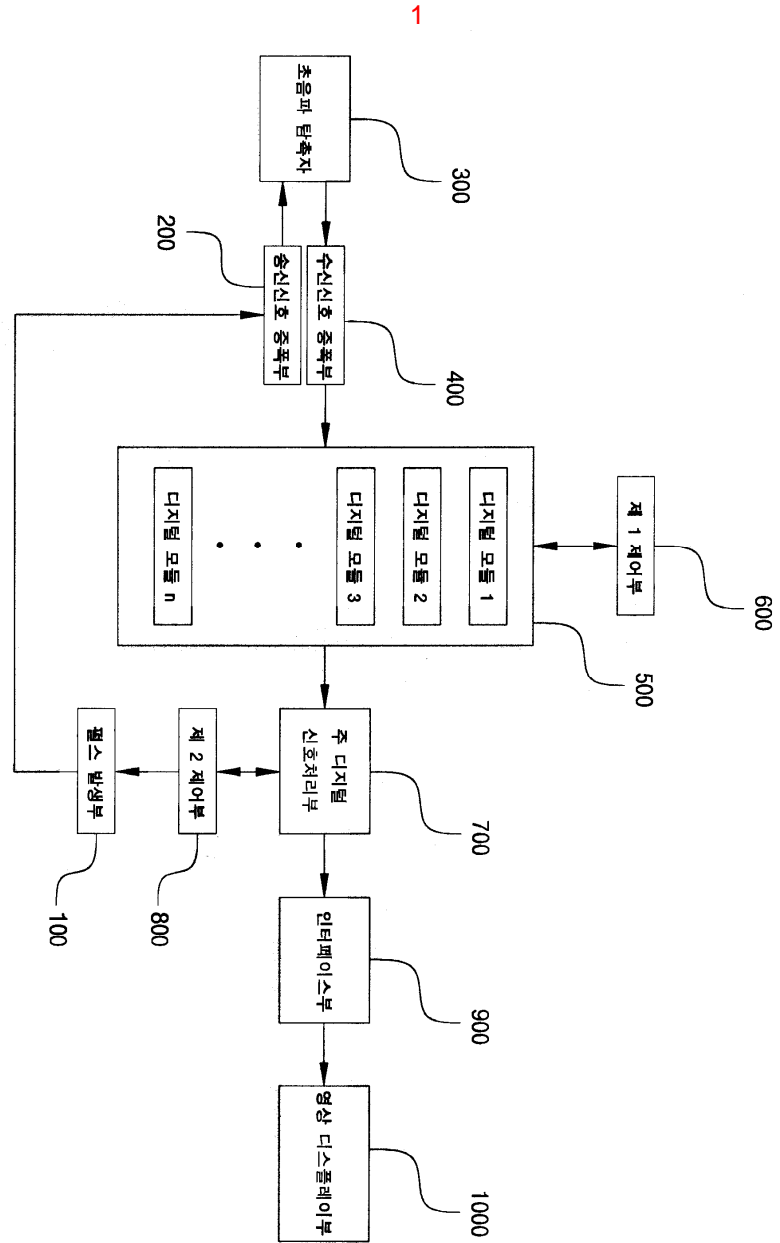
3

;

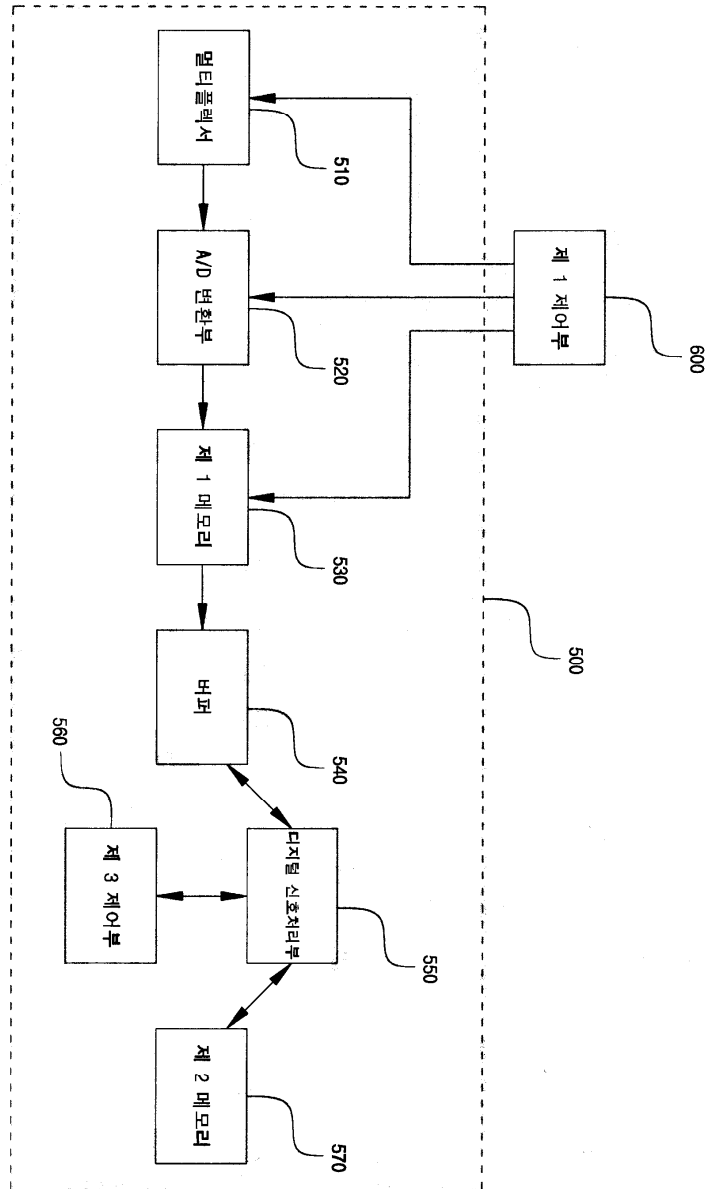
2

4.

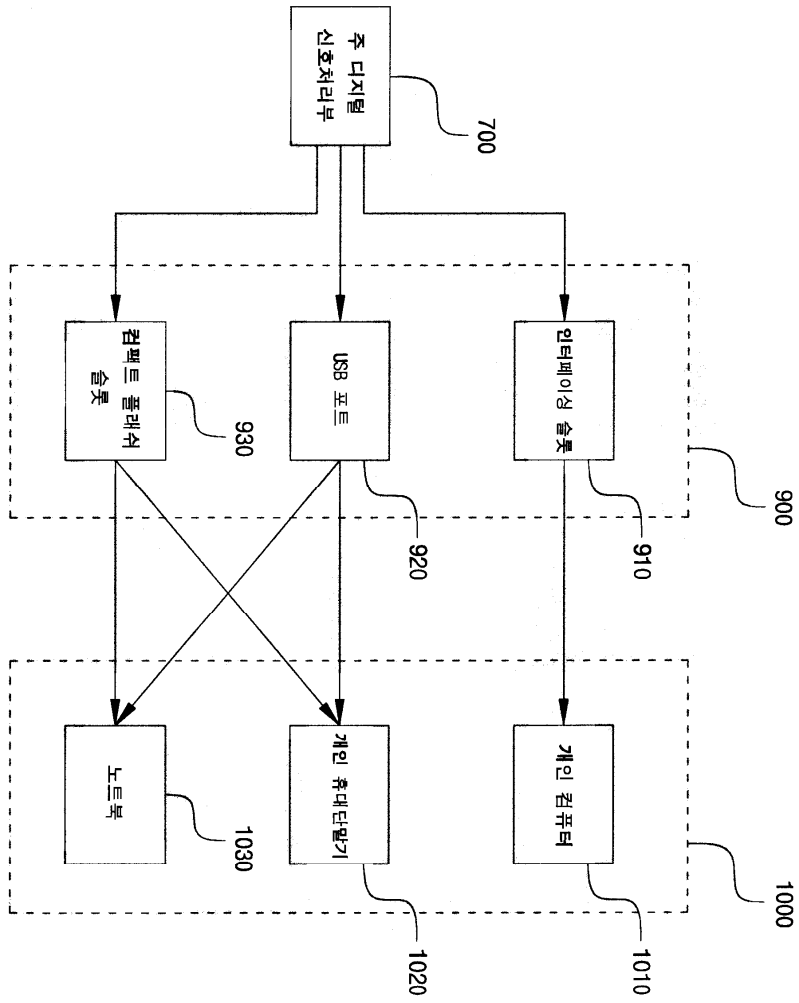
5.



2



3



专利名称(译)	超声波诊断设备		
公开(公告)号	KR100413779B1	公开(公告)日	2003-12-31
申请号	KR1020010049363	申请日	2001-08-16
[标]申请(专利权)人(译)	EASYMEDICS		
申请(专利权)人(译)	医疗普及股份有限公司.		
当前申请(专利权)人(译)	医疗普及股份有限公司.		
[标]发明人	LEE JONGSIK 이종식 YOO JAEHOON 유재훈		
发明人	이종식 유재훈		
IPC分类号	A61B8/00		
CPC分类号	A61B8/4411 G01S15/8906 G01N29/24 G01S7/52053 G06F3/14		
代理人(译)	정진수		
其他公开文献	KR1020030015576A		
外部链接	Espacenet		

摘要(译)

目的：提供超声波诊断装置，以便根据超声波诊断装置的使用容易地改变系统配置。超声波诊断装置包括：脉冲发生单元（100），用于根据控制信号产生脉冲；发送信号放大单元，用于从所述脉冲发生单元接收脉冲，将所接收的脉冲放大为具有预定大小的信号并输出所述信号；超声波探头（300），用于接收从发送信号放大单元输出的信号，向对象输出超声波信号，接收从物体反射的超声波信号，并通过预定数量的通道输出超声波信号；接收信号放大单元，用于接收从超声波探头输出的超声波信号，进行放大将所接收的信号转换成具有预定大小的信号，并输出该信号；数字模块（500），用于接收从接收信号放大单元输出的控制信号和信号，扫描与每个通道的位置对应的图像，并输出图像数据；用于输出用于允许数字模块扫描图像的控制信号的第一控制单元（600）主数字信号处理单元（700），用于接收从数字模块输出的图像数据并输出图像数据；第二控制单元（800），用于输出允许脉冲发生单元输出脉冲的控制信号和主数字信号处理单元以输出图像数据；用于从主数字信号处理单元输出的图像数据的接口的接口单元（900）以及用于显示通过界面单元输出的图像数据的图像显示单元（1000）

