



(19) 대한민국특허청(KR)
(12) 등록특허공보(B1)

(45) 공고일자 2019년04월29일
 (11) 등록번호 10-1973797
 (24) 등록일자 2019년04월23일

(51) 국제특허분류(Int. Cl.)
A61B 8/12 (2006.01)
 (21) 출원번호 10-2013-7014341
 (22) 출원일자(국제) 2011년11월09일
 심사청구일자 2016년10월27일
 (85) 번역문제출일자 2013년06월04일
 (65) 공개번호 10-2013-0142149
 (43) 공개일자 2013년12월27일
 (86) 국제출원번호 PCT/US2011/060013
 (87) 국제공개번호 WO 2012/064866
 국제공개일자 2012년05월18일
 (30) 우선권주장
 13/219,667 2011년08월27일 미국(US)
 61/411,856 2010년11월09일 미국(US)
 (56) 선행기술조사문헌
 US20100086492 A1*
 (뒷면에 계속)
 전체 청구항 수 : 총 8 항

(73) 특허권자
페머시스 인크.
 미국, 조지아 30024, 수와니, 존스 크릭 코트 3950, 스위트 100
 (72) 발명자
리-셉시크 캐시
 미국 조지아 30024 스와니 브릭스햄 코트 9070
아제베도 맥스 에스.
 미국 조지아 30005 알파레타 크로싱턴 로드 11545
 (74) 대리인
리엔목특허법인

심사관 : 한재균

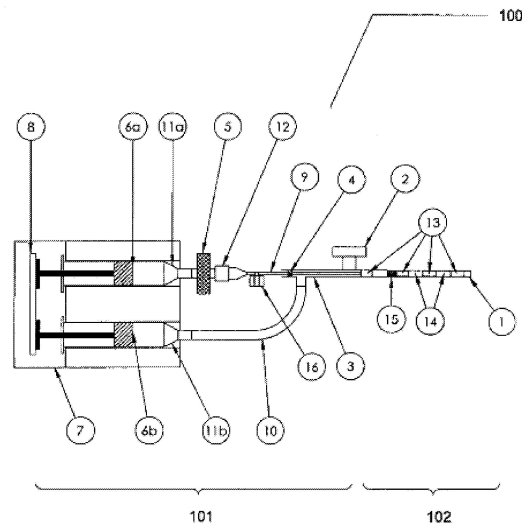
(54) 발명의 명칭 **초음파검사 이미징을 위한 방법 및 장치**

(57) 요약

초음파검사 이미징을 위한 방법 및 장치

본 발명은 구조물, 가령, 관 및 공동의 초음파검사를 위한 조영 매질을 생성 및 제공하기 위한 방법 및 장치를 포함한다. 본 발명은 2개의 상, 가령 기체와 액체 간의 검출 가능한 음향 변동을 포함하는 조영 매질의 생성을 위해 제공된다. 초음파는 주요 이미징 수단이지만, 그 밖의 다른 종래의 검측 수단이 본 발명과 함께 사용될 수 있다.

대표도



(56) 선행기술조사문헌

US06450963 B1*

US20070197963 A1

US20020095082 A1

US2010117919 A1

*는 심사관에 의하여 인용된 문헌

명세서

청구범위

청구항 1

컨테이너 조립체를 포함하는 조영 매질 생성 및 전달 장치로서, 상기 컨테이너 조립체는:
 식염수를 포함하는 제 1 주사기 및, 공기 또는 기체를 포함하도록 공기 포트와 유체 연결되는 제 2 주사기;
 상기 제 1 주사기 및 제 2 주사기 안에 각각 배치된 제 1 주사기 플런저(syringe plunger) 및 제 2 주사기 플런저로서, 식염수 또는 공기 또는 기체를 상기 주사기 안으로 동시에 움직이고, 개별의 주사기로부터 그 안에 포함된 식염수 또는 공기 또는 기체를 동시에 움직이도록 구성된, 제 1 주사기 플런저 및 제 2 주사기 플런저;
 및,
 상기 제 1 주사기 및 제 2 주사기를, 조영 매질 생성 챔버 및 상기 조영 매질 생성 챔버의 원위(distal)에 위치한 출구 포트에 유체 연결하는 연결부들;을 구비하는, 조영 매질 생성 및 전달 장치.

청구항 2

삭제

청구항 3

삭제

청구항 4

삭제

청구항 5

청구항 1에 있어서, 정적 혼합기(static mixer)를 포함하는 조영 매질 생성 챔버를 더 포함하는, 조영 매질 생성 및 전달 장치.

청구항 6

삭제

청구항 7

청구항 1에 있어서, 적어도 하나의 체크 밸브(check valve)가 공기 포트(air port)와 유체 연결된 컨테이너와 유체 연결되어 있는, 조영 매질 생성 및 전달 장치.

청구항 8

청구항 1에 있어서, 적어도 2개의 체크 밸브가 공기 포트(air port)와 유체 연결된 컨테이너와 유체 연결되어 있는, 조영 매질 생성 및 전달 장치.

청구항 9

청구항 1에 있어서, 압력 완화 기구(pressure relief mechanism)를 더 포함하는, 조영 매질 생성 및 전달 장치.

청구항 10

청구항 1에 있어서, 조영 매질 챔버와 출구 포트 사이에 위치하고 조영 매질 생성 챔버 및 출구 포트와 유체 연결되는 압력 완화 밸브를 더 포함하는, 조영 매질 생성 및 전달 장치.

청구항 11

삭제

청구항 12

삭제

청구항 13

청구항 1에 있어서, 출구 포트에 부착된 카테터를 더 포함하는, 조영 매질 생성 및 전달 장치.

청구항 14

삭제

청구항 15

삭제

청구항 16

삭제

청구항 17

삭제

청구항 18

삭제

청구항 19

삭제

청구항 20

삭제

청구항 21

삭제

청구항 22

청구항 1에 있어서, 조영 매질 생성 챔버와 출구 포트 사이에 위치하는 스톱콕(stopcock)을 더 포함하는, 조영 매질 생성 및 전달 장치.

발명의 설명

기술 분야

[0001]

관련 출원들

[0002]

이 출원은 2011년 08월 27일에 출원된 미국 특허 출원 번호 13/219,667호와 2010년 11월 09일에 출원된 미국 가 특허 출원 번호 61/411,856호로부터 우선권을 주장하며, 각각의 출원은 그 전체가 본원에 참조로서 포함된다.

[0003]

기술 분야

[0004]

본 발명은 공동 및 관, 가령, 기관, 관, 및 그 밖의 다른 공동의 초음파 검사 이미징을 위한 방법 및 장치에 관한 것이다. 특히, 본 발명의 방법 및 장치는 관을 횡단하는 기체상 및 액체상의 교번하는 패턴의 검출 가능한 음향 변동을 이용한다.

배경 기술

- [0005] 인체의 관 및 공동, 특히, 자궁 및 난관(fallopian tube)을 검사하기 위한 비-외과적 진단 절차가 잘 알려져 있다. 자궁난관영상술(hysterosalpingography)이라고 알려진 한 가지 절차는 자궁과 난관을 보기 위해 조영제와 진단 형광투시 이미징 기법을 채용한다. 더 안전하고, 저렴하며, 용이한 방법이 자궁난관초음파영상술(hysterosonosalingography) 즉 Sono HSG인데, 여기서 초음파가 이미징 수단(imaging modality)으로서 사용된다. 또한 초음파 이미징은 난관 개통성(fallopian tube patency)의 평가 없는 선택법으로서, 식염수(saline)를 이용한 자궁강의 평가를 가능하게 한다. 관 개통성 및 관 폐색성은 이상적인 초음파검사 조건 하에서만 평가될 수 있어서, 임상적 유용성이 제한적이다.
- [0006] 현재, 자궁강 및 난관의 초음파 평가 동안의 조영 증강에 대해 지시되는 어떠한 조영제도 미국에서 이용 가능하지 않다. 그 밖의 다른 초음파 조영제가 광범위한 용도로 이용 가능하지만, 심장과 관 적용예에서의 사용으로 제한된다. 현재 이용 가능한 관 조영제의 대부분은, 추가 물질, 가령, 안정성을 증강시키는 탄성 고체 껍질, 또는 하나의 계면활성제 또는 둘 이상의 계면활성제의 조합의 존재에 의해, 용해와 유착(coalescence)에 대해 안정화된다.
- [0007] 조영제는 원하지 않은 계면의 반사율을 감소시키거나 원하는 영역으로부터의 후방산란된 에코를 증가시킴으로써, 초음파검사(sonography)의 이미지 품질을 개선할 수 있다. 전자 방식에서, 조영제는 구강으로 취해지고, 후자 효과를 위해, 조영제는 관으로 도입된다. 폐 모세관을 통과하고 체순환에 돌입하기 위해, 관 조영제(vascular contrast agent) 내 마이크로버블(microbubble)의 지름이 10미크론 미만(대부분의 더 신규한 조영제의 경우 평균적으로 2 내지 5미크론)이어야 한다. 안정성(stability)과 지속성(persistence)은 이러한 작은 마이크로버블에 대해 주요한 문제가 되고 있으며, 이 크기 범위의 공기 버블은 단지 짧은 시간 동안만 용액 내에 지속된다. 따라서 가스 버블은 충분히 길게 지속되고 전신 관 용도를 위한 심장에서의 압력 변화를 견디기 위해 조영제에 대해 안정화되어야 한다. 따라서 조영제의 가용성, 절차상 문제점, 특히, 환자와 조영 물질의 준비 동안의 문제점, 및 비용이 초음파 검사에서 사용되는 종래의 조영 매질(contrast media)과 연관된 단점들이다.
- [0008] 종래의 조영제가 적절하게 기능하더라도, 종래의 조영제에 내재된 단점이 더 우수한 조영제에 대한 필요성을 만든다. 현재 사용되는 조영제의 한 가지 단점은 이들이 매우 비싸고 어떤 의사들에게는 획득하기 어렵다는 것이다. 또 다른 단점은 성분들을 혼합하거나 버블을 생성하기 위해 종래의 조영제는 주사되기 전에 흔들어져야 한다는 것이며, 이는 전체 진단 절차를 번거롭게 만들고 다소 주관적으로 만들 가능성도 있다. 세 번째 단점은 조영제 조성이 이의 불안정한 속성으로 인해 환자에게 사용되기 위해 제조된 후 매우 짧은 유통 기한(shelf life)을 가진다는 것이다.
- [0009] 이전에는 액체 내 마이크로버블이 조영 매질로서 사용되었다. 마이크로버블은, 가령, 공기와 분산제(dispersant)의 조합에서 후방 및 전방으로 주사기를 움직이는 것, 또는 초음파 공동화 수단에 의해 생성될 수 있다. 이러한 마이크로버블은 짧은 시간 동안만 안정하다고 알려져 있다. 임시 또는 영구 폴리머 필름을 이용해 사전-형성된 마이크로입자(microparticle)는 짧은 안정성 수명을 해결하도록 사용되었다. 용액 내에 마이크로버블을 생성하기 위해 가압 시스템(pressurized system)이 사용되었다. 기법은 유체에 마이크로버블을 첨가하기 위해 집중된 가스 제트를 생성하기 위한 수단을 포함한다. 생성과 가시화될 구조물로의 적용 사이에 지체 시간이 있을 경우, 이러한 마이크로버블은 합쳐질 수 있고, 따라서 이들 방법은 고속 액체 흐름을 이용했다. 따라서 이러한 방법의 한계는 유체로 도입되는 마이크로버블이 몇 개의 커다란 버블 또는 하나의 큰 기포로 합쳐질 수 있고, 형성된 마이크로버블은 가시화가 발생하기에 충분히 길게 안정해야 하며, 마이크로버블의 불안정성 때문에 비교 가시화에 대한 재현 가능한 조건을 만드는 것이 어렵다는 것이다.
- [0010] 따라서 현재 직면한 문제를 해결하는 조영제를 생성하기 위한 장치 및 방법이 요구된다. 특히, 기관 구조 및 기능의 가시화, 가령, 자궁 및 난관의 가시화를 위한 방법 및 장치가 요구된다.

발명의 내용

해결하려는 과제

과제의 해결 수단

[0011] 본 발명은 조영제를 만들고 이용하기 위한 방법 및 장치를 포함한다. 본 발명의 방법은 기관 또는 신체 구조물, 예를 들어, 자궁 및 난관을 초음파검사로 관측하기 위해 사용되는 조영제를 생성하기 위한 장치의 사용을 포함한다. 상기 조영제 장치는 컨테이너 조립체를 포함하고, 선택사항으로서, 컨테이너 조립체로 유체 연결되는 카테터 조립체를 포함할 수 있다. 컨테이너 조립체는 액체, 가령, 식염수의 용액을 제공하기 위한 제 1 컨테이너와, 기체, 가령 공기를 제공하기 위한 제 2 컨테이너와, 카테터 조립체에 의해 기관 또는 구조물로 직접 전달되는 기체와 유체의 교번하는 패턴을 생성하기 위한 요소를 포함할 수 있다. 컨테이너 조립체는 하나 이상의 컨테이너를 포함할 수 있다. 컨테이너 조립체는 컨테이너로부터 카테터로 담긴 물질을 제공하기 위한 요소를 포함할 수 있다.

[0012] 본 발명의 방법은 본원에 개시된 장치를 이용해 신체의 한 위치, 가령, 자궁 및 이와 연관된 난관을 초음파검사로 관측하는 단계를 포함한다. 방법은 카테터 전달 단부를 관측될 구조물에 가깝도록 배치하는 것을 포함하며, 유체/기체 혼합물을 구조물로 제공하는 단계를 포함한다. 예를 들어, 난관을 관찰하는 방법에서, 적어도 하나의 카테터를 포함하는 전달 장치가 자궁 내에 배치되고, 적어도 하나의 카테터가 전달 장치를 통해 전달되며 자궁의 각까지 뻗어 있으며, 예를 들어, 단부 구조물, 가령, 풍선에 의해, 카테터의 전달 단부가 제 위치로 고정된다. 카테터(들)이 제 위치에 있으면, 액체/기체 혼합물, 즉, 조영 매질이 조영제 장치로부터 카테터로, 그리고 난관(들)로 제공된다. 초음파검사 가시화가 시작되고, 난관들 중 하나 또는 둘 모두가 검사된다. 조영제를 제공하기 위해 사용되는 전달 장치에 따라서, 난관들은 동시에 또는 순차적으로 검사될 수 있다. 전체 자궁의 가시화가 희망되는 경우, 예를 들어, 난관의 가시화 후, 단일 카테터의 단부 구조물이 자궁의 입구에 위치할 때까지 카테터(들)이 각으로부터 회수되어야 한다. 단부 구조물, 가령, 풍선이 확대되어 자궁의 액체 밀봉을 제공할 수 있고, 액체/기체 조영제가 자궁을 도입된다. 초음파검사 가시화가 시작되고 충분한 양의 액체/기체 조영제가 자궁 내에 있을 때까지 지속될 수 있다.

[0013] 방법은 카테터 전달 단부를 자궁 내에 제공하고 조영 매질을 자궁으로 전달함으로써 조영 매질을 자궁 및 난관으로 제공하는 단계를 포함한다. 예를 들어, 자궁 및 적어도 하나의 난관을 평가하는 방법에서, 조영제 장치는 카테터를 포함하고, 여기서, 카테터 전달 단부는 자궁 내부에 위치한다. 상기 카테터는 선택사항으로서 카테터를 통해 자궁으로 제공되는 유체의 역행 유동 또는 자궁 경부를 통한 자궁 밖으로의 유동을 방지하기 위한 요소를 포함할 수 있다. 예를 들어, 확장 가능한 풍선은 자궁으로부터 질로의 역행 유동을 방지하기 위한 요소이다. 카테터(들)이 제 위치에 있으면, 조영제, 가령, 액체/기체 혼합물이 조영제 장치로부터 카테터를 통해 자궁 내로 제공된다. 초음파검사 가시화가 시작되고, 선택사항으로서, 자궁이 가시화되고, 난관들 중 하나 또는 둘 모두가 가시화된다. 상기 난관들은 동시에 또는 순차적으로 검사될 수 있다. 조영제 장치는 충전되고 1회 이상 재충전되어, 자궁 및 난관으로 효과적인 양의 조영제를 제공하거나, 자궁 및/또는 제 1 또는 제 2 난관의 1회 이상의 가시화를 제공할 수 있다. 인간 또는 동물의 신체 구조물 또는 무생물이 본 발명의 조영제에 의해 용이하게 관측될 수 있다. 카테터 조립체에 의해 조영제를 관측될 구조물로 직접 제공하는 것은, 액체/기체 혼합물의 기체 및 액체 세그먼트의 구조물을 유지하는 데 도움이 된다. 본 발명의 방법은 가시화의 방법 및 이로부터의 비교 결과의 재현 가능성에 도움이 된다.

도면의 간단한 설명

- [0014] 도 1은 본 발명의 하나의 예시적 실시예의 개략도이다.
- 도 2는 본 발명의 하나의 예시적 실시예의 개략도이다.
- 도 3은 본 발명의 하나의 예시적 실시예의 개략도이다.
- 도 4는 본 발명의 하나의 예시적 실시예의 개략도이다.
- 도 5는 난관 내 조영 물질의 패턴의 개략도이다.
- 도 6은 본 발명의 예시적 장치에 의해 공급되는 자궁 및 난관 내에서 관찰되는 조영 매질의 패턴의 개략도이다.
- 도 7은 본 발명의 예시적 장치의 내부 구성요소, 컨테이너 조립체의 도면이다.
- 도 8은 본 발명의 하나의 예시적 실시예의 도면이다.
- 도 9는 본 발명의 하나의 예시적 실시예의 도면이다.
- 도 10은 본 발명의 하나의 예시적 실시예의 도면이다.

도 11은 압력 완화 기구를 포함하는 예시적 장치를 이용한 실험으로부터의 압력 판독치의 그래프이다.

발명을 실시하기 위한 구체적인 내용

- [0015] 본 발명은 구조물의 초음파 또는 초음파검사(sonography) 가시화를 위한 조영제를 만들고 사용하기 위한 방법 및 장치를 포함한다. 이러한 구조물은 인간 또는 동물의 신체에서 나타나거나, 무생물 구조물일 수 있다. 본원에서 언급될 때, 상기 방법 및 장치는 포유류의 자궁 및 하나 이상의 난관의 초음파 가시화를 위해 사용된다. 방법 및 장치가 이 적용예에 제한되지 않고, 생물이든 무생물 구조물이든 무관하게, 관 또는 구조물의 가시화에서 사용될 수 있음이 이해될 것이다.
- [0016] 본 발명은 조영 매질(contrast medium) 조성물을 만들기 위한 장치를 포함한다. 본원에서 사용될 때, 조영제 및 조영 매질은 해당 분야의 통상의 기술자에게 알려진 방법, 가령, 초음파, 형광투시검사법(fluorography), 방사선검사법(radiography), 또는 또 다른 검출 방법에 의해 가시화 또는 시각화될 수 있는 조성물을 의미하고, 용어들은 상호 교환 가능하게 사용될 수 있다. 본 발명의 방법은 기관 또는 신체 구조물, 예를 들어, 자궁 및 난관을 초음파검사로 관찰하기에 유용한 조영제를 생성 및 전달하기 위한 조영 매질 장치의 사용을 포함한다. 본 발명의 방법은 기관 또는 신체 구조물, 예를 들어, 적어도 하나의 난관을 초음파검사로 관찰하기에 유용한 조영제를 생성하기 위한 조영 매질 장치의 사용을 포함한다.
- [0017] 조영 매질 장치는 컨테이너 조립체를 포함하며, 선택사항으로서, 상기 컨테이너 조립체로 유체 결합된(fluidly coupled to) 카테터 조립체를 포함한다. 본 발명의 컨테이너 조립체의 예시적 실시에는 도 1-4 및 도 7-10에 도시되어 있다. 컨테이너 조립체에 상기 컨테이너 조립체의 적어도 일부분을 둘러싸기 위한 케이스(도면에 도시되지 않음)가 제공될 수 있다. 예를 들어, 케이스는 컨테이너 조립체의 구성요소를 둘러쌀 수 있고, 선택사항으로서, 출구 포트(exit port), 액추에이터, 및/또는 플런저 단부(plunger end) 둘 모두가 케이스의 외부 상에서 발견될 수 있다.
- [0018] 조영 매질 장치는 컨테이너 조립체를 포함하고, 선택사항으로서, 상기 컨테이너 조립체로 유체 결합된 카테터 조립체를 포함하고, 선택사항으로서 압력 제어 요소를 포함한다. 컨테이너 조립체는 유체를 위한 적어도 하나의 컨테이너를 포함할 수 있다. 유체는 액체 또는 기체일 수 있다. 컨테이너 조립체는 액체, 가령, 식염수를 위한 제 1 컨테이너와, 기체, 가령, 공기를 위한 제 2 컨테이너와, 기체와 유체의 교번하는 패턴을 생성하기 위한 요소를 포함할 수 있다. 컨테이너 조립체는 컨테이너로부터 조영 패턴 생성 챔버(contrast pattern generating chamber) 및 카테터 조립체로의, 또는 컨테이너 조립체의 외부로부터 조영 패턴 생성 챔버 및 컨테이너로의 연결 요소, 튜브 또는 유체 도관(fluid conduit)을 포함할 수 있다. 연결 요소는 장치의 외부로부터 컨테이너로 유체를 제공하기 위해 사용될 수 있다. 컨테이너는 유체, 가령, 기체나 액체가 컨테이너를 빠져나갈 때 통과하는 하나 이상의 배출구(outlet)를 포함할 수 있거나, 배출구가 액체나 기체인 유체를 컨테이너로 제공하기 위해 사용될 수 있다. 컨테이너 조립체는 유체를 컨테이너 안으로, 또는 밖으로 이동시키도록 컨테이너 내에 담긴 유체에 대해 힘을 제공하기 위한 구성요소를 포함할 수 있다. 예를 들어, 컨테이너는 주사기 본체 즉 주사통일 수 있고, 유체에 대해 힘을 제공하기 위한 구성요소는 주사기 플런저이다. 컨테이너 조립체는 힘을 제공하기 위한 구성요소를 활성화시키기 위한 구성요소를 포함할 수 있다. 예를 들어, 컨테이너는 주사기 본체 즉 주사통일 수 있고, 담긴 유체에 대해 힘을 제공하기 위한 구성요소는 주사기 플런저이며, 상기 플런저를 활성화시키기 위한 구성요소는 펌프, 또는 조작자의 손일 수 있다. 본 발명의 하나의 양태는 조영 매질 장치가 2개의 컨테이너, 가령, 2개의 주사기 본체를 포함하고, 2개의 플런저 단부가 한 구성요소, 가령, 액추에이터에 의해 서로 고정되어 있기 때문에 주사기 플런저들은 일체히 움직여서, 주사기 플런저가 주사기의 주사통의 내부를, 동일한 율, 속도, 및 내부 통과 거리로, 통과할 수 있는 실시예를 포함한다. 한 요소, 가령, 액추에이터에 의해, 각각의 플런저의 인접 단부들이 서로 연결되어 있기 때문에, 주사기 플런저는 동일한 속도(rate), 속도(speed), 및 거리로 이동한다.
- [0019] 컨테이너 조립체는 서로 유체 연결된 요소들, 가령 하나 이상의 컨테이너 및 조영 패턴 생성 챔버 간의 유체 연결 요소인 유체 연결(fluid connection)을 더 포함할 수 있다. 이러한 유체 연결은, 도관(conduit), 튜브(tubing) 또는 바늘(needle)을 포함하지만, 이에 국한되지 않는다. 컨테이너 조립체는 조영 패턴 생성 챔버(contrast pattern generating chamber)를 포함할 수 있으며, 여기서 기체 상과 액체 상이 혼합되며, 조영 패턴 생성 챔버를 빠져 나가는 조성물, 즉, 조영 매질 조성물은 조영 매질 조성물의 패턴을 형성하는 기체 및 액체의 상을 교번시킴으로써 특징지어진다. 컨테이너 조립체는 조영 매질 조성물을 카테터 조립체로 제공하거나 가시화될 구조물로 직접 제공하는 유체 연결을 포함할 수 있다.

- [0020] 하나의 실시예에서, 조영 매질 장치는 조영 패턴 생성 챔버로서 기능할 수 있는 컨테이너를 포함할 수 있고, 여기서 조영 매질은 컨테이너 내에서 만들어지고, 어떠한 조영 패턴 생성 챔버도 존재하지 않으며, 조영 매질 조성물, 가령, 기체 상과 액체 상을 포함하는 조성물이 조영 매질 장치의 외부로 제공된다.
- [0021] 컨테이너 조립체는 카테터 조립체와 유체 연결(fluid connection)되어 있을 수 있다. 카테터 조립체는 단일 또는 이중 루멘 카테터를 포함할 수 있다. 상기 카테터는 단부 구조물, 가령, 카테터의 전달 단부(delivery end) 상의 풍선(balloon)을 포함할 수 있으며, 여기서 전달 단부(delivery end)는 조영 매질 장치에 원위이고, 부착 단부(attachment end)는 조영 매질 장치에 근위이다. 카테터의 대향 단부, 즉 부착 단부는, 예를 들어 조영 매질 장치에 카테터를 부착하기 위한 부착 요소를 가질 수 있다. 부착 요소, 가령, 루어 록(luer lock)이 카테터를 조영 매질 장치에 부착하도록 사용될 수 있고, 부착 요소가 알려져 있다. 카테터는 또 다른 구성요소, 가령, 선, 센서, 절단 요소, 회수 요소, 가령, 클램프(clamp) 또는 핀서(pincer)를 포함할 수 있다. 이러한 카테터는 종래 기술에서 알려져 있고, 해당 분야 종사자라면 의도된 절차에 대해 적절한 카테터를 선택할 수 있다.
- [0022] 본 발명은 조영 매질을 구조물로 전달하기 위한 장치를 포함한다. 본 발명의 실시예에 의해, 카테터 조립체에 의해 조영 매질이 가시화될 구조물로 직접 제공되는 것이 고려된다. 본 발명의 양태에서, 예를 들어, 난관으로 직접 전달될 때, 각각의 난관 평가마다 사용되는 조영 매질의 양은 소량일 수 있으며, 가령, 20 mL 미만, 15 mL 미만, 10 mL 미만, 8 mL 미만, 5 mL 미만, 4 mL 미만, 3 mL 미만, 2 mL 미만, 1 mL 미만, 0.5 mL 미만일 수 있다. 사용되는 조영 유체의 양은 구조물의 정확한 가시화를 제공하기에 충분한 양일 수 있다. 조영 유체는 가시화되는 구조물을 실질적으로 충전하거나, 구조물 내 특정 위치에만 존재할 수 있다.
- [0023] 본 발명은 조영 매질을 서로 유체 연결된 하나 이상의 구조물, 가령, 복수의 공동, 기관, 또는 관으로 전달하기 위한 조영 매질 장치를 포함한다. 본 발명의 하나의 실시예에 의해, 카테터 조립체에 의해 조영 매질이 가시화될 적어도 하나의 구조물로 제공되고, 선택사항으로서, 조영 매질을 하나의 구조물로 제공함으로써 조영 매질이 가시화될 두 번째, 세 번째, 또는 더 많은 구조물로 이동할 수 있음이 고려된다. 본 발명의 하나의 양태에서, 예를 들어, 난관의 가시화는, 우선 충분한 양의 조영 매질을 자궁으로 제공하여, 특정 범위까지 유체가 자궁을 충전하고, 그 후 유체가 자궁과 유체 연결된 하나 이상의 난관으로 이동되도록 하는 것을 포함한다. 상기 유체는 난관으로 이동하고 난관을 통과하여 복강(abdominal cavity)에 들어갈 수 있다. 자궁 및 적어도 하나의 난관을 보기 위한 절차에서 사용되는 조영 매질의 양은 약 5 mL 내지 약 100 mL, 약 10 mL 내지 약 100 mL, 약 15 mL 내지 약 90 mL, 약 10 mL 내지 약 80 mL, 약 20 mL 내지 약 70 mL, 약 30 mL 내지 약 60 mL일 수 있다. 환자에게 생성 및 전달되는 조영 매질의 양은 약 5 mL, 약 10 mL, 약 20 mL, 약 30 mL, 약 40 mL, 약 50 mL, 약 60 mL, 약 70 mL, 약 80 mL, 약 90 mL, 또는 약 100 mL이거나, 자궁 및 난관의 가시화 또는 복수의 가시화를 위해 요구될 때 100 mL 초과일 수 있다. 예를 들어, 큰 공동(cavity) 또는 몇 개의 도관(conduit)으로 연결된 공동은 전체 공동 및/또는 도관의 가시화를 위해 100mL 초과를 필요로 할 수 있다. 사용된 조영 유체의 양은 검사될 구조물의 정확한 가시화를 제공하기에 충분한 임의의 양일 수 있다. 조영 유체는 가시화되는 구조물을 실질적으로 충전하거나, 상기 구조물 내 특정 위치에만 존재할 수 있다.
- [0024] 예를 들어, 각각 10 mL인 2개의 컨테이너, 즉 주사기 본체를 이용해 약 20 mL의 조영 매질 조성물을 생성할 수 있는 조영 매질 장치는 전달 단부가 자궁 내부에 위치하는 카테터 시스템으로 조영 매질 중 일부 또는 전부를 이동시킨다. 상기 조영 매질은 자궁으로 들어가고 난관으로 직접 이동할 수 있으며, 여기서 상기 조영 매질이, 예를 들어, 초음파검사(sonography)에 의해 가시화된다. 5 내지 10 mL의 조영 매질이 두 난관 모두의 이러한 가시화를 위해 사용될 수 있다. 이때 조영 매질의 유동이 멈출 수 있다. 두 번째 가시화가 희망되는 경우, 조영 매질의 유동이 재개될 수 있고, 조영 매질의 존재에 의한 신체 구조물의 가시화가 수행될 수 있다.
- [0025] 본 발명의 이점은 조영 매질 조성물의 일부 또는 전부가 신체 구조물로 제공될 수 있도록 조영 매질의 유동이 제어된다는 것이다. 조영 매질을 제공하는 것이 연속 유동으로 이뤄지거나 간헐적 유동으로, 가령, 일부 조영 매질을 제공하고, 유동을 중단시키며, 조영 매질을 제공하고, 유동을 중단시키는 등의 방식으로 이뤄지도록, 장치 밖으로의 및/또는 카테터 밖으로부터 신체 구조물로의 조영 매질의 유동이 제어될 수 있다. 조영 매질 장치의 컨테이너(들)가 절차 동안 1회 이상 다시 충전될 수 있다. 구조물로의 조영 매질의 유동은 자동으로 또는 조작자(operator)에 의해 제어될 수 있다. 조영 매질의 전달 속도(rate of delivery)는 제어될 수 있다. 전달 속도는 고속 내지 저속의 범위를 가질 수 있으며, 컨테이너(들) 내에 담긴 유체에 대해 힘을 제공하기 위한 구성요소(들)에 인가되는 힘의 속도(rate of force)에 의해 주로 제어된다. 조영 매질 장치가 2개의 컨테이너, 가령, 2개의 주사기 본체를 포함하고, 각각의 컨테이너 내에 담긴 유체에 대해 힘을 제공하기 위한 구성요소는 플러저인 하나의 실시예에서, 인가되는 동일한 힘으로 플러저들이 동시에 활성화될 때 각각의 컨테이너 내 유체

에 인가되는 힘의 속도는 동일하여, 장치로부터 동일한 전달 속도의 조영 매질을 제공할 수 있다.

[0026] 본 발명의 하나의 실시예는 난관의 입구에 또는 그 근처에 위치하는 카테터를 이용한 적어도 하나의 난관의 가시화를 포함한다. 카테터를 난관으로 제공하는 임의의 장치가 사용될 수 있다. 카테터는 본원에 기재된 컨테이너 조립체를 포함하는 조영 매질 장치로 연결될 수 있다. 카테터를 신체 구조물, 가령, 난관으로 제공하기 위한 것이고 난관을 가시화하는 방법에서 유용할 수 있는 특정 장치는 현재는 미국 특허 번호 _____, _____, 및 _____인 미국 특허 출원 번호 11/065,886, 미국 특허 출원 번호 12/240,738, 및 미국 특허 출원 번호 12/240,791에 설명된 장치이며, 이들 각각은 그 전체가 본원에 포함된다. 일반적으로 이들 출원은 하우징과 유도자 축(introducer shaft)을 포함하는 장치를 개시하며, 상기 장치는 축의 팁(tip)이 자궁의 기저부(fundus)에 근접하거나 닿을 때까지 자궁으로 들어가고 횡단하기 위해 사용된다. 유도자 축의 팁이 자궁의 기저부에 있을 때, 장치는 안정될 수 있다. 하나 이상의 카테터, 가령, 2개의 카테터가 유도자 축을 통해 자궁강에 도달한다. 유도자 축의 배치에 의해, 자궁의 각(cornua)과의 카테터의 3차원 정렬이 가능해 진다. 카테터(들)는 상기 카테터(들)의 전달 단부(들)이 상기 각(cornua)에 위치할 때까지 전진된다. 단부 구조물, 가령 풍선은 부풀거나 체결되어, 카테터를 제 위치에서 안정화시키고, 상기 단부 구조물은 카테터 전달 단부를 빠져 나오는 물질의 역류를 막거나 최소화할 수 있다. 단부 구조물이 체결되면, 카테터(들)는 물질의 전달 또는 그 밖의 다른 활동에 대해 준비된다.

[0027] 본 발명의 방법에서, 유도자 축에 의해 대체되는 카테터는 카테터 조립체를 포함한다. 본원에서 근위 단부(proximal end) 또는 부착 단부라고 지칭되는, 전달 단부에 대항하는 카테터의 단부는 본 발명의 조영 매질 장치에 부착된다. 조영 매질이 컨테이너 조립체의 동작에 의해 생성되고 상기 조영 매질이 카테터(들) 내로 들어가 이를 통과하고 나와서 자궁의 각(cornua)으로 그리고 난관(들) 내부로 제공된다. 조영 매질이 난관(들)에 들어가고, 가능하다면, 관(들)을 통과하고 이를 나와 복막강으로 유동할 때 가시화 기법이 개시된다.관이 폐색된 경우, 매질은 상기 관에서 유동하지 않을 것이지만 대측성(contralateral) 제 2 관이 폐색되지 않은 경우, 상기 제 2 관으로 유동할 수 있다. 폐색에 의해 구축된 압력은 압력을 완화하기 위해 카테터 상의 단부 구조물, 가령, 풍선을 떨어뜨리거나 떨어뜨리지 않을 수 있지만, 카테터의 단부 구조물이 이동되면, 유동이 자궁 내부 또는 폐색되지 않은 관으로 향해질 것이다.

[0028] 카테터를 제공하는 장치가 단 하나의 카테터만 사용하는 경우, 하나의 난관의 가시화가 이뤄지고, 그 후, 참조된 특허 출원에서 설명된 바와 같이, 장치의 재조절, 가령, 유도자 축의 회전이 이뤄지며, 또 다른 난관으로 조영 매질을 제공하기 위해 단계가 반복된다. 제공되는 조영 매질은 카테터를 통해 하나의 위치로 제공될 수 있는 임의의 공지된 조영 매질일 수 있다.

[0029] 본 발명의 하나의 실시예는 조영 매질 장치 및 카테터를 이용하여, 적어도 하나의 난관을 가시화하기 위해 또는 자궁의 적어도 일부분과 적어도 하나의 난관을 가시화하기 위해, 조영 매질을 자궁으로 제공하는 것을 포함한다. 가시화된 구조물이 적어도 하나의 난관이거나, 자궁 및/또는 적어도 하나의 난관일 때, 본 발명의 조영 매질 장치는 카테터와 함께 사용될 수 있다. 자궁으로부터의 유체의 역행 유동(retrograde flow)을 방지하기 위한 요소를 갖는 카테터가 본원에 설명된 것과 같은 컨테이너 조립체를 포함하는 조영 매질 장치로 연결될 수 있다. 역행 유동을 방지하는 요소(들)을 갖는 카테터가 종래 기술에서 알려져 있고, 본원에서 설명되는 방법에서 사용되기 위해 본 발명의 조영 매질 장치에 부착되기 위한 카테터를 선택하는 것은 해당 분야의 통상의 기술 범위 내에 있다.

[0030] 본 발명의 방법에서, 카테터, 가령, 풍선 카테터가 카테터 조립체이다. 상기 방법에서, 카테터의 전달 단부는 자궁 내에 위치하고, 선택사항으로서, 자궁 경부(cervix)로의 역행 유동을 방지하기 위한 구조물이 채용되는데, 가령, 풍선 카테터의 풍선이 확장된다. 본원에서 근위 단부 또는 부착 단부라고 지칭되는, 전달 단부에 대항하는 카테터의 단부가 본 발명의 조영 매질 장치에 부착된다. 상기 조영 매질은 장치의 동작에 의해 생성되고 조영 매질은 카테터(들)로 들어가서 이를 통과해 자궁 내로 제공된다. 원하는 양의 조영 매질이 제공되고, 가시화 기법이 개시되며, 자궁으로의 조영 매질의 움직임은 가시화하도록, 가령 조영 매질을 제공함으로써 자궁의 구조물의 적어도 일부분을 가시화하도록, 및/또는 적어도 하나의 난관 내에서의 조영 매질의 들어감(entry), 이동함(transit) 및/또는 빠져나감(exit)을 가시화하기 위해 사용될 수 있다. 난관이 폐색된 경우, 조영 매질은 폐색부를 지나 유동하지 않을 것이지만, 대측성 관이 폐색되지 않은 경우 이 관으로 유동할 수 있다. 폐색에 의해 형성된 압력은 구조물 및/또는 도관을 통과하는 유체의 연속된 유동의 부재로 인해 생성된 유체 배압(back pressure)을 검출하도록 설계된 조영 매질 장치의 요소에 의해 검출되거나 검출되지 않을 수 있다. 원하는 압력에 도달하면, 조영 매질 유동은 멈출 수 있는데, 가령, 조영 매질을 제공하는 의료 전문가에 의해 조영 매질 장치로 압력을 인가하는 것이 중단될 수 있고, 카테터를 통해 자궁으로 유체를 제공하는 것이 중단될 수 있다. 제

공되는 조영 매질은 카테터를 통해 한 위치로 제공될 수 있는 임의의 현재 공지된 조영 매질일 수 있거나, 본원에 개시된 액체/공기 조영 매질일 수 있다.

[0031] 본 발명의 조영 매질 장치에 유체(들)이 충전된 컨테이너가 제공되거나, 조영 물질을 생성하고 전달하기 전에 먼저 유체(들)로 충전되어야 할 빈 컨테이너가 제공될 수 있다. 조영 매질 장치 내 모든 유체들이 절차에서 사용되고 더 많은 조영 매질이 희망되는 경우, 장치의 컨테이너가 각자의 유체(들)로 충전되는 것처럼, 본 발명의 조영 매질 장치는 재충전(refill)될 수 있다. 사전 충전된(prefilled) 컨테이너를 이용할 때, 본래의 컨테이너는 제거될 수 있고, 새로운 컨테이너가 장치에 삽입될 수 있다. 재충전 가능한 컨테이너를 사용할 때, 카테터의 전달 단부를 환자로부터 제거하지 않고 컨테이너가 재충전될 수 있다. 조영 매질 장치는 카테터의 근위 단부로부터 탈착(unattach)될 수 있고, 컨테이너는 최초 조영 매질의 전달에서 사용되었던 것과 동일한 유형의 유체로 더 재충전되거나, 상이한 유체가 희망되는 경우 상기 상이한 유체로 재충전될 수 있다.

[0032] 본 발명의 조영 매질 장치를 이용할 때, 일정량의 조영 매질이 제공되고 컨테이너에서 조영 매질이 고갈되면, 유효한 양의 조영 매질을 신체의 구조물 및/또는 도관으로 제공하기 위해 상기 컨테이너는 1회 또는 복수 회 재충전될 수 있다. 예를 들어, 하나의 실시예에서, 조영 매질이, 하나의 컨테이너는 식염수를 제공하고 또 다른 컨테이너는 공기를 제공하는 2개의 컨테이너를 갖는 본 발명의 조영 매질 장치에 의해 생성될 수 있는, 패턴으로 된 공기와 식염수 세그먼트를 포함한다. 예를 들어 컨테이너는 10mL 주사기일 수 있고, 여기서 제 1 컨테이너는 10 mL의 식염수를 담고, 제 2 컨테이너는 10 mL의 공기 또는 기체를 담는다. 상기 조영 매질은, 각각의 컨테이너로부터 식염수와 공기를 유사하게 이동시킴으로써, 가령, 각각의 컨테이너 내 플런저로 압력을 가함으로써, 또는 주사기 또는 유사한 컨테이너로부터 유체를 이동시키기 위한 펌프 또는 그 밖의 다른 수단에 의해, 생성된다. 공기와 식염수가 조영 패턴 생성 챔버 내로 이동된다. 상기 조영 패턴 생성 챔버는 공기와 액상 유체를 혼합하기 위한 정적 혼합기(static mixer) 또는 이와 유사한 구조물을 포함할 수 있으며, 산재(intersperse)된 식염수의 세그먼트와 공기의 세그먼트를 생성함으로써, 공기 버블 또는 공기 세그먼트를 함유하는 식염수를 포함하는 조영 매질을 생성한다. 상기 정적 혼합기는 공기와 식염수 유체의 유동 분할 및 방사형 혼합(radial mixing)의 패턴을 동시에 생성하는 나선형 요소(helical element)를 포함할 수 있다. 정적 혼합기는 해당 분야에서 공지되어 있으며, 일반적으로 튜브 또는 하우징, 가령, 원통형 튜브 내에 포함된 혼합기 요소들을 포함한다. 정적 혼합기 요소들은 금속 또는 다양한 플라스틱으로 만들어진 일련의 배플(baffle)을 포함할 수 있다. 상기 정적 혼합기는, 유체의 스트림이 정적 혼합기를 통과할 때 2개의 유체를 지속적으로 블렌딩함으로써 동작한다. 그 밖의 다른 혼합 요소들이 본 발명에서 사용될 수 있고, 이러한 요소들은 해당 분야의 통상의 기술자에게 공지되어 있다. 또는, 조영 매질 생성 챔버가 기체 컨테이너로부터의 기체 도관과 액체 컨테이너로부터의 액체 도관 모두 들어가는 도관만 포함하고 정적 혼합기나 그 밖의 다른 혼합 요소들은 포함하지 않을 수 있다. 기체와 액체가 동시에 조영 매질 생성 챔버 도관으로 제공되기 때문에, 기체 세그먼트가 유체 내에서 생성되어, 조영 매질 조성물을 생성한다.

[0033] 예를 들어, 절차의 개시 전에 조영 매질 장치의 컨테이너가 빈 경우, 또는 d예를 들어 절차 중에 실질적으로 모든 유체가 더 이상 컨테이너 내에 존재하지 않을 때, 본 발명의 하나의 실시예에서, 컨테이너는 조영 매질 장치의 해체(disassembly) 없이 또는 장치 하우징으로부터 컨테이너를 제거하지 않고, 동시에 충전 또는 재충전될 수 있다. 예를 들어, 조영 매질 장치가 2개의 컨테이너를 포함하고 제 1 컨테이너가 식염수를 담고 제 2 컨테이너가 공기를 담고 있을 때, 조영 매질 장치의 해체 없이 또는 컨테이너들의 제거 없이, 제 1 및 제 2 컨테이너는 식염수와 공기로 각각 충전 또는 재충전될 수 있다. 카테터가 조영 매질 장치의 출구 포트에 부착된 경우, 선택사항으로서 상기 카테터는 컨테이너를 충전할 때 제거되고 환자에게 제 위치로 유지될 수 있다. 카테터에 미리 부착된 또는 카테터에 부착되기 전의 조영 매질 장치의 출구 포트는 식염수에 침지될 수 있다. 플런저가 컨테이너에 존재하는 경우, 가령, 주사기 플런저 또는 이와 유사하게 동작하는 이동 가능한 밀봉체가 컨테이너 본체 내에 존재하는 경우, 상기 플런저는 주사기 원통의 내부에서 근위 방향(proximal direction)으로 그리고 출구 포트로부터 멀어지는 방향으로 인출되어, 주사기 원통 내 낮아진 압력을 생성함으로써, 식염수와 공기가 각자의 컨테이너(주사기)로 들어가게 한다. 일반적으로 공기 원통(air cylinder)은 공기로, 그리고 식염수 원통(saline cylinder)은 식염수로 두 주사기 모두 동시에 재충전되기 위해 두 플런저 모두 동일한 속도로 주사기 원통의 내부에서 인출되도록, 플런저들은 동시에 제어된다. 공기 원통은 공기 주사통에 부착된 적어도 하나의 인-라인 체크 밸브(in-line check valve)와 유체 연결되어 있고, 선택사항으로서, 공기 주사통의 단방향 충전을 가능하게 하는 인-라인 공기 필터(in-line air filter)와 유체 연결되어 있다.

[0034] 조영 매질 장치 내에 배치되는 컨테이너의 충전 동안의 공기 또는 기체의 경로는 다음과 같다. 장치의 출구 포트가 식염수에 침지되어 있는 동안 공기 주사통이 주사기의 내부에서 근위 방향으로, 그리고 출구 포트로부터

떨어지는 방향으로 인출됨에 따라, 공기가 선택적 공기 필터를 통과하고, 적어도 하나의 단방향 체크 밸브로의 유체 연결을 통과하며, 적어도 하나의 체크 밸브를 통과하고, 적어도 하나의 체크 밸브 및 주사기(컨테이너) 출구를 연결하는 연결기(connector)를 통과해, 공기 주사통 내로 유동한다. 플런저가 주사기 원통의 근위 단부에 도달할 때, 및/또는 원하는 범위까지, 예를 들어, 주사통의 전체 길이까지 인출될 때, 주사기는 예를 들어 10mL의 공기로 충전된다.

[0035] 공기 주사기 플런저가 공기 주사기를 통해 인출되는 것과 동일한 시점과 속도로, 유체 주사기 플런저가 유체 주사통을 통해 동일한 속도와 거리로 인출된다. 조영 매질 장치의 출구 포트가 식염수에 침지될 때, 유체 주사기 플런저의 근위방향으로의, 그리고 출구 포트에서 떨어지는 방향으로의 이동에 의해, 식염수가 장치의 출구 포트에 들어가고 유체 연결을 통해 유체 주사기 컨테이너로 이동하게 된다. 플런저가 유체 주사기 원통의 근위 단부에 도달할 때 및/또는 원하는 범위까지, 가령, 주사통의 전체 길이까지 인출될 때, 주사기는 예를 들어 10mL의 유체, 가령, 식염수로 충전된다. 플런저가 움직이기를 멈출 때, 가령, 플런저 각각이 주사통 내 원하는 위치에 도달할 때, 공기 컨테이너와 유체 컨테이너는 각자의 컨테이너에 실질적으로 동일한 양의 공기와 식염수를 담는다. 이제 조영 매질 장치는 충전되거나 재충전된다. 가시화 절차를 계속하면, 카테터는 장치의 출구 포트의 부착 요소(들)에 재접합될 수 있고, 주사통을 출구 포트 쪽으로 하향 이동시키는 플런저에 의한 반대 동작에 의해, 유체(식염수)와 공기가 각자의 유체 및 공기 컨테이너로부터 나오게 된다. 조영 매질이 조영 매질 생성 챔버에서 생성되는데, 가령, 유체/공기 스트림이 혼합기, 가령, 정적 혼합기를 통과해 유동함으로써, 또는 유체가 혼합 요소 없는 혼합 챔버에서 혼합됨으로써 생성되며, 공기와 액체 세그먼트를 포함하는 조영 매질 조성물이 조영 매질 장치를 빠져 나와, 가령 부착된 카테터로 들어가 이를 통과한다. 조영 매질은 공동, 가령, 자궁 및 적어도 하나의 난관으로 들어갈 수 있고, 여기서, 가령, 초음파검사 법에 의해, 구조물 내 조영 매질의 가시화가 실시되고 신체 구조물이 검사된다.

[0036] 본원의 개시물은 유체, 가령, 공기 또는 식염수를 언급하지만 본 발명은 공기 및/또는 식염수에 한정되지 않고, 해당 분야의 기술자라면 공기 및/또는 식염수를 그 밖의 다른 적절한 유체, 가령, 그 밖의 다른 액체, 그 밖의 다른 기체, 또는 알려진 조영 매질 조성물로 대체할 수 있음을 알 것이다. 본 발명의 방법은 조영 매질을 만들거나 생성하는 단계와 조영 매질을 신체 구조물로 전달하는 단계를 포함한다. 본 발명의 조영 매질 장치는 조영 매질을 만들도록 사용된다. 예를 들어, 유체를 위한 하나의 컨테이너를 포함하는 조영 매질 장치의 실시에는 유연한 다공질 물질(flexible porous material)을 담은 컨테이너를 포함할 수 있다. 컨테이너가 주사기 본체인 예, 가령, 도 4에 도시된 예가 설명된다. 본 발명은 이 설계에 국한되지 않고, 유사한 방식으로 기능할 그 밖의 다른 컨테이너를 고려한다. 상기 주사기는 유연한 다공질 물질로 실질적으로 충전된다. 상기 유연한 다공질 물질은 직조 또는 비직조된 물질의 띠(strip) 또는 조각(piece), 개방 기포형(open-celled) 물질, 가령, 스폰지, 또는 스폰지의 파편(fragment), 또는 기체를 함유하고, 가령 압축력에 의해 작용받을 때 기체를 방출할 임의의 물질을 포함하지만, 이에 국한되지 않는다. 예를 들어 유연한 다공질 물질은 개방 기포형 스폰지이다. 상기 스폰지는 컨테이너에 위치하고 액체가 추가되지만, 액체는 상기 스폰지 내 모든 공기를 대체하지 않는다. 주사기 플런저가 주사기의 큰 개방 단부에 제공되고 주사기의 나머지 단부는 카테터 조립체와 유체 연결된다. 플런저가 주사기 내로 눌림에 따라, 스폰지가 압축되고 공기가 액체 내로 밀려 들어가서, 버블 또는 공기 세그먼트를 생성한다. 버블 및 유체, 공기 및 유체 세그먼트가 카테터로 들어가고 상기 카테터를 통과해 구조물에 도달한다. 그 후 구조물의 가시화가 가능하다. 난관의 가시화의 도시에 대해 도 5를 참조하라.

[0037] 본 발명은 둘 이상의 컨테이너를 포함하는 조영 매질 장치를 포함한다. 예를 들어, 조영 매질 장치는 두 개의 컨테이너, 가령, 도 1 및 도 7-10에 도시된 것을 포함할 수 있으며, 이 예에서, 컨테이너가 주사기 본체, 본원에서 주사통 또는 주사기 컨테이너라고 지칭되는 것을 포함한다. 선택사항으로서, 주사통의 내부를 플런저 요소가 횡단할 수 있다. 상기 플런저 요소는, 예를 들어, 조작자에 의해, 주사통 내 근위(proximal) 위치로부터 주사기 컨테이너의 내부를 통과해 원위(distal) 위치로, 그리고 주사통 내 원위 위치로부터 주사통 내 근위 위치로 이동될 수 있으며, 여기서, 근위(proximal)는 조작자와 가깝고 장치의 출구 포트와 먼 장치의 단부를 일컫고, 원위(distal)는 환자와 가깝고 출구 포트와 더 가까운 장치의 단부를 일컫는다. 플런저 요소는 피스톤(piston) 및 두 개의 표면을 갖는 유체 밀봉재(fluid seal)를 포함할 수 있으며, 상기 피스톤은 유체 밀봉재의 하나의 표면, 즉, 근위 표면에 부착되어 있고, 나머지 표면, 즉, 원위 표면은 전달 가능한 유체(deliverable fluid)를 향하고 접촉한다. 표준 주사기 플런저는 플런저 요소이다. 2개의 표면을 갖는 유체 밀봉재는 컨테이너 내에 유체 밀봉을 형성하여, 전달 가능한 유체가 플런저 표면의 원위 표면(제 1 표면) 상에 유지되거나 담기고, 어떠한 전달 가능한 유체도 근위 표면(제 2 표면) 상에 존재하지 않게 한다. 전달 가능한 유체는 컨테이너 내에 담긴 유체이며, 가시화 및/또는 검사될 구조물로 제공되기 위한 유체이다. 피스톤과 유체 밀봉재를 포함하는 플런저가 주사기를 통과해 움직임에 따라, 플런저의 근위 측부 상에 공기 또는 약간의 진공 상태가 생성되지만,

공기를 밀봉체의 근위 측부로 제공할 어떠한 의도도 없으며, 따라서 이 공기는 전달 가능한 유체가 아니다. 본 발명은 이 설계에 국한되지 않고, 유사한 방식으로 기능할 그 밖의 다른 컨테이너를 고려한다. 사전-충전된 주사기일 수 있는 컨테이너들 중 하나가 액체를 담는다. 상기 액체는 본원에 개시된 것들, 가령, 식염수 또는 물, 또는 공지된 조영제 유체 중 임의의 것일 수 있다. 사전-충전된 주사기일 수 있는 제 2 컨테이너는 기체를 담는다. 상기 기체는 본원에 개시된 것들, 가령, 공기, 이산화탄소, 산소, 질소 또는 할로카본 화합물 기체, 그 밖의 다른 기체, 또는 공지된 조영제 기체 중 임의의 것일 수 있다. 2개의 주사기의 플런저는 수동으로 또는 기계적으로 동시에 눌리며, 기체와 액체의 혼합물은 조영 매질 조성물인 기체 상과 액체 상의 교번하는 패턴을 형성한다. 그 후, 상기 조영 매질은 부착된 카테터로 들어가고 통과하여 구조물, 가령, 난관 내로 빠져 나온다. 구조물의 가시화는 초음파 기법에 의해 가능하다.

[0038] 대안적으로, 본 발명의 장치는 어떠한 유체도 제공되지 않은 2개의 컨테이너, 가령, 2개의 주사기를 포함할 수 있다. 이러한 장치를 사용할 때, 각각의 플런저는 각각의 컨테이너, 가령, 주사기의 원위 단부 내 한 위치까지 눌리고, 장치의 출구 포트는 식염수 내에 위치한다. 각각의 플런저가 컨테이너 내 원하는 근위 위치까지로 동시에 이동됨에 따라 공기가 제 1 컨테이너로 인출되고 유체가 제 2 컨테이너로 인출된다. 이중 컨테이너 장치의 실질적인 동시 충전이 본원에 개시된다. 컨테이너가 충전되면, 플런저는 눌러서, 유체 밀봉체의 표면을 더 원위의 위치로 이동시키고 유체를 컨테이너로부터 분사할 수 있다. 유체는 혼합, 즉 기체와 액체가 혼합되어 공기와 액체 세그먼트를 포함하는 조영 매질 조성물을 형성하고, 상기 조영 매질 조성물은 장치의 출 포트 밖으로 유동하고, 선택사항으로서 검사될 구조물 내에 위치하는 카테터 내로 유동한다. 본 발명의 하나의 실시예는 하나의 플런저의 이동을 포함할 수 있고, 하나의 컨테이너를 유체로 충전하는 것 또는 하나의 컨테이너로부터 유체를 제공하는 것을 포함할 수 있다.

[0039] 본 발명의 조성물은 본원에 설명된 방법을 이용해 만들어지는 조영 매질을 포함한다. 본 발명의 조영 매질은 액체 담체(liquid carrier) 내의 기체 상을 포함한다. 기체 상은 버블이거나, 액체 상 영역에 인접한 무-액체(liquid-free)의 기체로 충전된 영역일 수 있고, 교번하는 기체-충전 영역(gas-filled area) 및 액체 영역은 복수 번 반복될 수 있다. 기체-충전 영역 또는 액체 충전 영역의 크기는 균일하거나 균일하지 않을 수 있다. 본 발명은 20mL 이상일 수 있는 현재 사용되는 양에 비교할 때 감소된 부피로 조영 매질을 제공하는 것이 사용되고, 실질적으로 가시화될 구조물(즉, 난관) 내에 또는 매우 가깝게 조영 매질을 제공하는 하나의 양태를 고려한다.

[0040] 본 발명은 구조물을 보기에 효과적인 조영 매질의 양을 제공하는 것을 고려한다. 예를 들어, 조영 매질의 효과적인 양은, 검사될 구조물의 부피와 구조물의 개수에 따라, 5 mL 내지 200 mL를 포함할 수 있다. 예를 들어, 본 발명의 장치가 자궁 및 난관에 조영 매질을 제공하도록 사용되는 경우, 이들 구조물에 제공될 조영 매질의 효과적인 양은 난관에 직접 조영 매질을 제공하기 위해 사용되는 양보다 클 수 있다. 본 발명은 구조물로 들어가는 혼합된 기체/액체 조성물을 형성하기 위해 조합되어 사용되는 기체와 액체의 양을 제어한다. 조영 매질 조성물의 패턴은 대부분 기체(공기 또는 그 밖의 다른 기체) 상에서 대부분 액체(식염수 또는 그 밖의 다른 액체) 상까지일 수 있고, 규칙적인 패턴 또는 불규칙적인 패턴으로 제공될 수 있다. 액체에 대한 기체의 비는 각자의 주사기의 크기에 의해 결정될 수 있다. 공기 주사기가 클수록, 조성물의 패턴에서 공기 세그먼트가 크다. 다공질 구조물의 사용은 더 무작위(random) 또는 불규칙한 패턴을 생성할 수 있다. 전달되는 조영 매질의 양은, 주사기 플런저의 변위(displacement)의 양에 의해, 또는 컨테이너를 1회 이상 재충전함으로써, 제어될 수 있다.

[0041] 본 발명의 조영 매질 장치는 검출 방법, 가령 초음파검사법에 의해 가시화되는 교번하는 공기와 유체의 재현 가능하고 신뢰할만한 패턴을 생성하고 전달한다. 본 발명의 장치에 의해 생성되는 조성물에 의해 생성되는 공기/액체 패턴은, 교번하는 공기와 액체의 실질적으로 규칙적인 반복되는 패턴이 장치에 의한 조영 매질 조성물로서 생성된다는 점에서 재현 가능하고, 신체 구조물로 제공되고 가령 난관으로 가시화된다. 본 발명의 장치에서 조영 매질 조성물이 생성될 때 패턴은 장치에 의해 일관되게 생성되고, 가령 초음파검사에 의해 구조물을 통과하는 조성물의 움직임이 관찰되도록 공기/식염수 계면 간의 거리가 충분히 짧고 충분히 규칙적으로 반복된다. 검출 방법, 가령, 초음파검사에 의해, 자궁 및 폐쇄되지 않은 개통된 난관에서, 일관된 패턴이 관찰될 수 있다. 본 발명에 의하면, 본 발명의 조영 매질의 계면들 간의 거리들이 모든 계면 쌍들에 대해 동일할 필요는 없으며, 거리들은 검출 수단, 가령, 초음파검사에 의해 빛과 어둠의 반복되는 패턴이 지각되고, 검출 수단, 가령 초음파검사에 의해, 계면에 의해 생성되는 빛과 어둠의 규칙적인 패턴의 움직임에 의해 신체 구조물, 가령 난관이 관찰될 수 있을 정도로 충분히 유사하다.

[0042] 예를 들어 개통성(patency)에 대해 난관을 평가하기 위해, 즉, 관이 개방되어 있고 폐쇄(obstruction)나 폐쇄가 없는지 여부를 결정하기 위해, 전달되는 식염수와 공기 조성물이 다양한 간격의 꽤 규칙적으로 교번하는 패턴으로 된 공기/식염수 계면을 가지는 것이 바람직하다. 식염수는 프로브(probe)로 소리 에코(sound echo)를 덜 받

사시키기 때문에, 식염수 홀로는 초음파검사에 의해 관찰될 때 흑색으로 나타나며, 따라서 식염수의 긴 간격(interval)은 사용자가 신체 구조물, 가령, 난관을 가시화하는 데 문제를 발생시킬 수 있다. 공기는 더 많은 소리 에코를 프로브로 반사시키기 때문에 공기는 빠져런 백색으로 나타나며, 따라서 공기의 긴 간격은 오해될 수 있고, 다른 신체 조직과 쉽게 혼동되어, 난관 개통성의 진단 시 불확실성을 초래할 수 있다. 본 발명에 의해 설명된 바와 같이, 빈번하고 규칙적이며 교번하는 반복되는 패턴을 갖는 식염수와 공기 계면의 움직임이 충분히 상이한 반사 속성의 2개의 구조물과 접촉하는 소리에 의해 야기되는 잔향(reverberation)이라고 불리는 효과를 가능하게 한다. 기재되는 발명은 또한 복수의 작은 고반사율의 계면, 가령, 유체 내 공기 버블에 의해 야기되는 일종의 잔향인 코멧-테일(comet-tail) 효과를 가능하게 한다. 과거에 사용된 방법의 문헌에서 나타나는 것처럼, 패턴이 지나치게 변덕스러운 경우, 구조물 즉 난관의 개통성에 대한 신뢰할만하고 정확한 진단이 평가될 수 없고, 확실히 용이하거나 신뢰할만하게 평가되지도 않는다. 변덕스럽고 불규칙한 패턴의 경우, 초음파 자궁 조영술(Sono Hysterography) 절차의 복잡도가 크게 증가하여, 절차의 신뢰도가 의심스럽게 되며, 의료 전문가가 상기 절차를 학습하고 수행하기 위한 학습 곡선(learning curve)이 매우 가팔라 진다. 특히, 공기 또는 식염수의 긴 세그먼트를 형성하는 작은 패턴 빈도(pattern frequency)로 구성된 변덕스러운 패턴은, 의료 전문가가 난관을 평가하기 위해 필요한 구조물 내 및 구조물을 통과하는 조영 매질의 움직임의 인지인 조영 매질의 움직임 이도록 나타나지 않을 때 오해석을 야기할 수 있다.

[0043] 덧붙여, 자궁과 난관을 검사하는 초음파검사 절차에서, 자궁 및 난관의 다양한 환자별 해부학적 포지션으로 인해 올바른 평면에서의 최적의 초음파검사 프로브 포지션/위치를 획득하는 것이 난제일 수 있다. 따라서 조영 매질의 빈번하고 규칙적이며 교번하는 패턴, 가령, 본 발명의 장치에 의해 생성되는 패턴은 의도된 평가를 하기 위해 의사(의료 전문가)에 의해 신체 구조물(들)이 관찰될 가능성을 증가시킬 것이다. 절차 동안, 가령, 하나의 난관에서 유동이 쉽게 관찰되고 또 다른 난관은 폐색되었거나, 위치를 찾기 어렵거나, 난관 운동장애(tubal spasm)를 겪고 있는 경우, 의사는 난관들 중 하나를 관찰하는 어려움을 느낄 수 있다. 이러한 상황 및 그 밖의 다른 유사한 상황에서, 사용자는 관찰되지 않은 난관의 폐색을 배제 또는 확정하기 위해 추가 식염수 및 공기를 환자에게 전달할 필요가 있을 수 있으며, 따라서 장치를 유체, 가령 공기와 식염수로 빠르고 용이하게 재충전하는 것을 가능하게 하는 본 발명의 양태는 절차의 용이와 편의를 위해 바람직하다. 환자의 불편함, 또는 어려운 관 평가를 해결하기 위해 관이 완료되도록 절차를 수 분 동안 지연시키기 위한 결정이 또한 식염수와 공기의 전달을 전체 절차 시간까지 지연시키는 것을 필요로 할 수 있다. 따라서 가령, 절차 중 일시 중단(pause) 후, 또는 장치 컨테이너의 재충전 후, 공기 세그먼트와 액체 세그먼트의 계면의 규칙적으로 반복하는 패턴을 제공하는 조영 매질 조성물을 제공하는 것이, 종래 장치에 비해 본 발명의 이점이다.

[0044] 본 발명의 조성물은 액체와 기체를 포함하고, 선택사항으로서, 계면활성제(surfactant), 유화제(emulsifier), 또는 그 밖의 다른 안정화제(stabilizing agent)를 포함할 수 있다. 기체 상의 담체로서 나타날 수 있는 액체는 고체가 실질적으로 없고 보통의 온도 즉 체온에서 유동하는 임의의 액체일 수 있다. 예를 들어 액체는 물이거나 생리학적으로 수용 가능한 수용액일 수 있으며, 비제한적 예를 들면, 생리적 전해질 용액, 생리적 식염수, 링거액(Ringer's solution) 또는 소듐 클로라이드, 칼슘 클로라이드, 소듐 바이카보네이트, 소듐 시트레이트, 소듐 아세테이트, 또는 소듐 타르트레이트의 수용액, 글루코오스 용액, 또는 일가 또는 다가 알코올(mono- or polyhydric alcohol), 가령, 에탄올, n-부탄올, 에틸렌 글리콜, 폴리비닐피롤리돈의 용액, 또는 이들의 혼합물 또는 조합이 있을 수 있다. 추가로 액체 담체는 생리적으로 수용 가능한 비-수용액을 포함할 수 있으며, 비-제한적 예를 들면, 무수(anhydrous) 또는 실질적으로 무수인 담체 액체, 알코올, 글리콜, 폴리글리콜, 합성 퍼플루오르화된 탄화수소(synthetic perfluorinated hydrocarbon), 또는 그 밖의 다른 비-수용성 또는 수용성 액체와의 혼합물 또는 조합일 수 있다.

[0045] 본 발명의 조영 매질 조성물은 계면활성제 또는 기체-액체 계면을 안정화시키는 화합물을 포함할 수 있다. 계면활성제는 조영 매질의 액체 상으로 제공될 수 있다. 예를 들어, 조영 매질 조성물이 공기와 액체, 가령, 식염수를 포함하는 경우, 하나 이상의 계면활성제가 식염수에 첨가될 수 있다. 조영 매질이 조영 매질을 운반하기 위해 사용되는 카테터 크기보다 큰 구조물에 제공될 때 계면활성제 조성물은 유용할 수 있다. 계면활성제는 다음을 포함한다: 텐시드(tenside), 가령, 레시틴(lecithin); 지방산 및 지방 알코올과 폴리옥시에틸렌 및 폴리옥시에틸화된 폴리올 가령 소르비톨(sorbitol), 글리콜, 및 글리세롤, 콜레스테롤의 에스테르 및 에테르; 및 폴리옥시-에틸렌-폴리옥시프로필렌 폴리머, 증점(viscosity raising) 및 안정화 화합물, 단당류 및 다당류(글루코스, 락토스, 스쿠로스, 텍스트란, 소르비톨); 폴리올, 가령, 글리세롤, 폴리글리콜; 및 폴리펩타이드 가령 단백질, 젤라틴, 옥시폴리젤라틴, 혈장 단백질, 물과 기체의 존재 하에 안정한 막(film)을 형성할 수 있는 양친매성 화합물(amphipathic compound), 가령 레시틴(포스파티딜-콜린(phosphatidyl-choline)) 및 그 밖의 다른 인지질(phospholipid), 그 중, 포스파티드산(phosphatidic acid)(PA), 포스파티딜이노시톨(phosphatidylinositol),

포스파티딜에탄올아민(phosphatidylethanolamine)(PE), 포스파티딜세린(phosphatidylserine)(PS), 포스파티딜글리세롤(phosphatidylglycerol)(PG), 카르디올리핀(cardiolipin)(CL), 스펅고미엘린(sphingomyelin), 플라스모젠(plasmogen), 세레브로사이드(cerebroside), 천연 레시틴(natural lecithin), 가령, 달걀 레시틴, 또는 대두 레시틴, 또는 합성 레시틴, 가령, 포화 합성 레시틴(saturated synthetic lecithin), 예를 들어 디미리스토일포스파티딜콜린, 디팔미토일포스파티딜콜린 또는 디스테아로일포스파티딜콜린, 또는 불포화 합성 레시틴(unsaturated synthetic lecithin), 가령, 디올레일포스파티딜콜린 또는 딜리놀레일포스파티딜콜린(dilinoleylphosphatidylcholine), 자유 지방산, 폴리옥시알킬렌 화합물, 가령 지방산과 폴리옥시프로필렌 글리콜 및 폴리옥시알킬렌 글리콜의 에스테르; 지방 알코올과 폴리옥시알킬렌 글리콜의 에테르; 지방산과 폴리옥시알킬화된 소르비탄의 에스테르; 소프(soap); 글리세롤-폴리알킬렌 스테아레이트(glycerol-polyalkylene stearate); 글리세롤-폴리옥시에틸렌 리시놀리에이트; 폴리알킬렌 글리콜의 동중 및 공중합체(homo- and copolymer); 폴리에톡시화된 대두유(polyethoxylated soya oil) 및 피마자유(castor oil) 및 수소첨가 유도체(hydrogenated derivative); 지방산, 지방 알코올 - 이들은 선택사항으로서 폴리옥시알킬화됨 - 과 수크로스 및 그 밖의 다른 탄수화물의 에테르 및 에스테르; 포화 또는 불포화 지방산의 모노-, 디- 및 트리글리세리드; 대두유 및 수크로스의 글리세리드, 폴리옥시프로필렌 및 폴리옥시에틸렌 (폴록사머) 폴리옥시에틸렌소르비탄의 블록 공중합체(block copolymer), 소르비톨, 글리세롤-폴리알킬렌 스테아레이트, 글리세롤폴리옥시에틸렌 리시놀리에이트, 폴리알킬렌 글리콜의 동중 및 공중합체, 대두유와 수소첨가 유도체, 수크로스 또는 그 밖의 다른 탄수화물과 지방산, 지방 알코올의 에테르 및 에스테르, 대두유, 텍스트란, 수크로스 및 탄수화물의 글리세리드. 계면활성제는 막 형성형(film forming)과 비-막 형성형(non-film forming)일 수 있으며, 리놀레일-레시틴 또는 폴리 에틸렌 도데카노에이트, 포스파티드산(phosphatidic acid), 포스파티딜콜린, 포스파티딜에탄올아민, 포스파티딜세린, 포스파티딜글리세롤, 포스파티딜이노시톨, 카르디올리핀, 스펅고미엘린 및 수상(aqueous phase)과 기체의 존재 하에 안정한 막을 형성할 수 있는 생적합성(biocompatible) 및 양친매성(amphiphilic) 화합물 유형의 중합성 양친매성 화합물(polymerizable amphiphilic compound), 다음을 포함하는 인지질을 포함할 수 있다: 포화 지질과 불포화 지질을 모두 갖는 포스파티딜콜린(PC), 포스파티딜콜린, 가령, 디올레일포스파티딜콜린; 디미리스토일포스파티딜콜린 (DMPC), 디펜타데칸오일포스파티딜콜린-, 딜라우로일포스파티딜콜린(DLPC), 디팔미토일포스파티딜콜린 (DPPC); 디스테아로일포스파티딜콜린 (DSPC); 및 디아라키도닐포스파티딜콜린 (DAPC); 포스파티딜에탄올아민 (PE), 가령, 디올레일포스파티딜에탄올아민, 디파이미토일포스파티딜에탄올아민 (DPPE) 및 디스테아로일포스파티딜에탄올아민 (DSPE); 포스파티딜세린 (PS) 가령, 디팔미토일 포스파티딜세린 (DPPS), 디스테아로일포스파티딜세린 (DSPS); 포스파티딜글리세롤 (PG), 가령, 디팔미토일포스파티딜글리세롤 (DPPG), 디스테아로일포스파티딜글리세롤 (DSPG); 및 포스파티딜이노시톨. 계면활성제, 유화제, 또는 그 밖의 다른 안정화제는 기체 상 내에서 에어로졸화될 수 있다.

[0046] 조영 매질 조성물은 기체를 포함할 수 있고, 임의의 생리적으로 수용 가능한 기체는 본 발명의 조성물들로 존재할 수 있다. 본원에서 사용되는 "기체"라는 용어는 보통의 인체(37°C)에서 실질적으로 기체 형태인 임의의 물질을 포함한다. 거의 200개의 서로 다른 기체가 초음파 조영제를 만드는 데 유용한 가능성이 있는 것으로 식별되었고, 산소, 공기, 질소, 이산화탄소, 또는 이들의 혼합물, 헬륨, 아르곤, 제논(xenon), 크립톤(krypton), CHCl₃ 또는 아산화질소, 황 헥사플루오라이드, 테트라플루오로메탄, 클로로트리플루오로메탄, 디클로로디플루오로메탄, 브로모트리플루오로메탄, 브로모클로로디플루오로메탄, 디브로모디플루오로메탄, 디클로로테트라플루오로에탄, 클로로펜타플루오로에탄, 헥사플루오로에탄, 헥사플루오로프로필렌, 옥타플루오로프로판, 헥사플루오로-부타디엔, 옥타플루오로-2-부텐, 옥타플루오로시클로부탄, 데카플루오로부탄, 퍼플루오로시클로펜탄, 도데카플루오로펜탄, 플루오로화된 기체, 가령, 적어도 하나의 불소 원자를 함유하는 물질, 가령, SF₆, 프레온(freon) (하나 이상의 탄소 원자와 불소를 함유하는 유기 화합물, 즉, CF₄, C₂F₆, C₃F₈, C₄F₈, C₄F₁₀, CBrF₃, CCl₂F₂, C₂ClF₅ 및 CBrClF₂ 및 퍼플루오로카본을 포함한다. 퍼플루오로카본(perfluorocarbon)이라는 용어는 탄소와 불소 원자만 함유하는 화합물을 일컫고, 포화, 불포화, 및 고리형 퍼플루오로카본, 가령, 퍼플루오로알칸 가령, 퍼플루오로메탄, 퍼플루오로에탄, 퍼플루오로프로판, 퍼플루오로부탄 (가령, 퍼플루오로-n-부탄, 선택사항으로서, 다른 이성질체(isomer) 가령 퍼플루오로-이소부탄과 혼합됨), 퍼플루오로펜탄, 퍼플루오로헥산 및 퍼플루오로헵탄; 퍼플루오로알켄 가령 퍼플루오로프로펜, 퍼플루오로부텐 (가령, 퍼플루오로부트-2엔(perfluorobut-2ene)) 및 퍼플루오로부타디엔; 퍼플루오로알킨, 가령, 퍼플루오로부트-2-인(perfluorobut-2-yne), 및 퍼플루오로시클로알칸, 가령 퍼플루오로시클로부탄, 퍼플루오로메틸시클로부탄, 퍼플루오로디메틸시클로부탄, 퍼플루오로트리메틸시클로부탄, 퍼플루오로시클로펜탄, 퍼플루오로메틸시클로펜탄, 퍼플루오로디메틸시클로펜탄, 퍼플루오로시클로헥산, 퍼플루오로메틸시클로헥산 및 퍼플루오로시클로헵탄)를 포함한다. 일반적으로 선호되는 포화 퍼플루오로카본은 화

학식 C_nF_{n+2} 를 갖고, 여기서 n 은 1 내지 12이며, 바람직하게는 2 내지 10이고, 가장 바람직하게는 3 내지 8이며, 더더욱 바람직하게는 3 내지 6이다. 적합한 퍼플루오로카본은 예를 들어, CF_4 , C_2F_6 , C_3F_8 , C_4F_8 , C_4F_{10} , C_5F_{12} , C_6F_{12} , C_7F_{14} , C_8F_{18} , 및 C_9F_{20} 을 포함한다.

[0047] 본 발명은 조영 매질 장치 및 시스템의 실시예를 포함한다. 본 발명의 시스템은 분리될 수 있는 구성요소, 컨테이너 조립체와 조영 매질 조성물을 표적 관 또는 공동에, 또는 그 근처의 장치의 유체 출력부에서 제공하는 카테터 조립체를 포함하는 조영 매질 장치를 포함할 수 있다. 또는, 본 발명의 시스템은, 카테터 조립체에 인접하는 컨테이너 조립체를 포함하는 조영 매질 장치를 갖는 단일의 일체 구성(one-piece construction)일 수 있다. 조영 매질 장치는 기체 상과 액체 상을 포함하는 조영 매질을 제공하는 컨테이너 조립체를 포함할 수 있다. 조영 매질 장치는 변형된 종래의 다중 주사기 펌프, 다양한 크기의 주사기를 수용할 수 있는 기계적이거나 수동적인 핸드헬드 장치를 포함하는 컨테이너 조립체를 포함할 수 있다. 상기 주사기 출력은 혼합 챔버 또는 관으로 지향되며, 여기서, 기체(즉, 공기)와 액체(즉, 식염수)의 적절하게 생성된 트레인(train)이 카테터 조립체의 입력으로 가게 된다. 예를 들어, 관(즉, 난관)에 근접하게, 또는 관 내로의 조영 매질의 지향된 전달에 의해, 구조물의 초음파검사가 가능해질 것이다. 조영 매질 조성물은 난관으로 직접 제공될 수 있고, 이는, 조영 매질 조성물이 난관으로만, 또는 우선 난관으로만 전달됨을 의미하며, 자궁을 유체로 충전하고 유체가 난관으로 넘치도록(overflow) 하는 것이 아니다. 조영 매질 조성물은 자궁으로 직접 제공될 수 있고, 이는 자궁의 가시화를 가능하게 할 수 있으며, 충분한 양의 조영 물질을 제공함으로써, 조영 매질은 하나 이상의 난관으로 유동할 수 있다. 난관의 개통성(patency)에 따라, 상기 조영 매질은 난관으로 들어가거나 이를 통해 유동할 수도 있고 하지 않을 수도 있다. 본원에서 구조물에 조성물을 직접 제공하는 것은, 조성물이 평가될 구조물의 개방부에 또는 이의 근방에 제공되어 조성물이 구조물로 들어가며, 조성물의 전달의 원격지로부터 구조물로 유동하지 않음을 의미한다.

[0048] 본 발명의 하나의 양태는 알려진 난관조영술(hysterosalpingography) 절차와 함께 발명의 장치의 사용을 포함한다. 예를 들어, 이러한 절차는 본 발명의 장치의 사용 전에, 또는 후에 수행될 수 있다. 절차는 자궁을 적어도 부분적으로 충전하거나 자궁을 팽창(distend)시키기 위해 자궁강으로만 식염수를 제공하는 것을 포함할 수 있다. 상기 자궁은 검출 방법, 가령, 초음파검사에 의해 가시화될 수 있다. 그 후 가령, 자궁 경부로부터 폐쇄된 자궁을 밀폐하기 위해 사용되는 풍선을 완하시킴으로써, 또는 식염수를 자궁으로 제공한 카테터를 회수함으로써, 식염수가 자궁으로부터 방출된다. 대안적으로, 식염수가 난관 밖으로 유동할 수 있다. 이러한 사전-처리 절차 후, 자궁 내에 전달 단부를 갖는 카테터에 장치를 부착하고, 조영 매질 조성물을 생성하며, 상기 조영 매질 조성물을 자궁과 적어도 하나의 난관으로 제공함으로써 본 발명의 조영 매질 장치는 사용될 수 있다. 또한 조영 매질 조성물을 제공한 후 사후-처리가 자궁 또는 난관으로 제공될 수 있다. 예를 들어, 그 후 치료용 조성물(therapeutic composition) 또는 배아 조성물(embryo composition)이 자궁 또는 난관으로 제공될 수 있다.

[0049] 어떠한 특정 이론에도 구애받지 않지만, 본 발명의 조영 매질 조성물을 제공하는 것이 본 발명의 장치를 이용해 본원에 기재된 방법을 수행하는 환자의 임신(fertility)에 도움이 된다. 본 발명의 조영 매질 장치 및 공기/식염수 조영 매질 조성물을 이용하는 것을 포함하는 절차를 수행하는 여성에서 더 높은 임신 가능성이 있는 것으로 발견되었다. 본 발명은 여성의 임신을 향상시키거나, 여성의 임신 조건을 돕거나 획득하거나, 여성의 임신을 증가시키는 방법을 포함하며, 상기 방법은 유체를 담기 위한 적어도 하나의 컨테이너를 포함하는 컨테이너 조립체와, 상기 컨테이너로부터 유체를 이동시키기 위한 구성요소와, 상기 적어도 하나의 컨테이너를 조영 매질 생성 챔버로 유체 연결하기 위한 연결부를 포함하는 조영 매질 생성 및 전달 장치, 가령, 본원에 개시된 장치를 제공하는 단계와, 적어도 하나의 컨테이너를 유체로 충전하는 단계와, 상기 유체를 적어도 하나의 컨테이너로부터 조영 매질 생성 컨테이너로 이동시켜 조영 매질 조성물을 생성하는 단계와, 상기 조영 매질 조성물을 여성의 신체로 전달하는 단계를 포함한다. 검출 방법에 의한 가시화, 가령, 초음파검사가 수행될 수도 있고, 수행되지 않을 수도 있다.

[0050] 본 발명의 방법에서, 하나 또는 둘 모두의 난관은 동시에, 순차적으로, 또는 개별 절차로, 관찰될 수 있다. 일부 경우, 두 난관을 모두 동일한 초음파검사 이미징 평면에서 관찰하는 것이 가능하지 않을 수 있다. 운동장애(spasm)가 한 난관의 개방부 또는 일부를 수축시킨 경우, 하나 또는 둘 모두의 난관은 동시에 충전되지 않을 수 있다.

[0051] 본 발명의 하나의 양태는, 가시화될 구조물의 지름에 대해 0.3 내지 1.8 비의 지름을 갖는 조영 패턴 생성 챔버를 포함하는 컨테이너 조립체를 포함하는 조영 매질 장치를 포함한다. 조영 패턴 생성 챔버는 가시화될 구조물의 0.1 대 100의 지름 비를 가질 수 있다. 상기 조영 패턴 생성 챔버는 가시화될 구조물의 0.5 대 1의 지름 비,

가시화될 구조물의 1 대 1의 지름 비, 가시화될 구조물의 1 대 1.5의 지름 비, 가시화될 구조물의 1 대 2의 지름 비를 가질 수 있다. 조영 매질 장치의 하나의 양태는 가시화될 구조물의 지름과 실질적으로 동일한 지름을 갖는 조영 패턴 생성 챔버를 포함하는 컨테이너 조립체를 포함하며, 이때 지름의 비는 1이다.

[0052] 본 발명의 하나의 양태는 컨테이너(들)로부터 제공되는 둘 이상의 유체를 혼합하기 위해 사용되는 정적 혼합기를 포함하는 조영 패턴 생성 챔버를 포함하는 컨테이너 조립체를 포함하는 조영 매질 장치를 포함한다. 둘 이상의 유체가 정적 혼합기로 들어갈 때, 정적 혼합기는 출구 포트 앞에서 둘 이상의 컨테이너와 동일선 상으로 배치되고 유체 연결되고, 둘 이상의 유체를 혼합한다. 예를 들어, 본 발명의 조영 매질 장치의 하나의 실시예에서, 하나의 컨테이너의 유체는 식염수이고 두 번째 컨테이너의 유체는 공기이다. 식염수와 공기가 각각의 컨테이너로부터 정적 혼합기 내로 이동함에 따라, 식염수 내 공기의 버블 또는 공기와 식염수의 세그먼트가 정적 혼합기에 의해 생성된다. 정적 혼합기를 떠나고 출구 포트를 통해 조영 매질 장치를 빠져 나가고, 선택사항으로서, 카테터로 들어가면, 개방 공간, 가령, 자궁 내 식염수 내 공기의 버블로서, 또는 난관으로 들어갈 때 공기와 식염수의 패턴 있는 시퀀스로서 주로 관찰되는 공기와 식염수의 혼합물이, 구조물을 가시화하기 위해 사용될 수 있는 조영 매질이다.

[0053] 관(duct, tube) 또는 구조물이 이러한 조영 매질에 의해 가시화될 때, 교번하는 기체 및 액체 상(phase)의 계면이 충분한 횡수로 제공되어야 하고, 두 상(phase) 모두 관찰 시간 동안 관찰 영역에 존재해야 한다. 가시화 조영을 제공하는 것은 관찰 영역을 가로지르는 두 상 모두의 존재이다. 예를 들어, 특정 시점에 관찰 영역에서 하나의 상(액체 또는 기체)만 가시적인 경우, 평가는 어렵거나 불가능하다. 조영 매질 내 두 개의 상의 복수의 계면을 생성함으로써, 상의 계면을 포함하는 조영 매질의 유동으로 인해 구조물의 관측이 가능하다.

[0054] 본 발명의 하나의 양태는 관측되는 구조물의 지름과 유사한 지름을 갖는 조영 패턴 생성 챔버를 포함하는 조영 매질 장치를 포함한다. 예를 들어, 관측될 구조물의 지름보다 작은 기체 상이 생성되는 경우, 기체는 관의 상부로 상승하여 또 다른 기체 상과 합쳐지고 구조물의 지름을 채울 것이다. 본 발명의 하나의 양태는 관측된 구조물의 지름보다 크거나 작은 지름을 갖는 조영 패턴 생성 챔버를 포함하는 조영 매질 장치를 포함한다. 예를 들어, 조영 패턴 생성 챔버에서 매우 작은 기체 상이 생성되는 경우, 분산제(dispersing agent), 계면활성제, 또는 액체 또는 기체 상 내 그 밖의 다른 유사한 동작 성분(acting component)을 이용해, 상기 작은 기체 상은 더 큰 지름의 구조물 내에서 유지될 수 있다. 이러한 작은 기체 상은 컨테이너 조립체의 진동 조작에 의해 얻어질 수 있다. 발진(oscillation)의 주파수가 높을수록 방출되는 기체 상 버블은 작다.

[0055] 본 발명의 하나의 양태는 둘 이상의 유체를 혼합할 수 있는 구조물을 포함하는 조영 패턴 생성 챔버를 포함하는 조영 매질 장치를 포함한다. 예를 들어, 조영 패턴 생성 챔버는 정적 혼합기를 포함할 수 있다. 정적 혼합기 및 둘 이상의 유체를 혼합할 수 있는 이와 유사한 요소들은 해당 분야의 통상의 기술자에게 잘 알려져 있으며, 본 발명은 본원에 개시된 예에 국한되지 않는다. 혼합(mixing)이라는 용어에 의해, 둘 이상의 유체는 혼합되지만 혼합된 조성물 내에서 상기 둘 이상의 유체의 계면은 유지됨을 알 것이다. 구조물의 가시화를 위한 조영을 제공하는 것이 유체들 간 계면이다. 분산제, 계면활성제, 또는 액체 또는 기체 상 내 그 밖의 다른 유사한 동작제를 이용함으로써 계면은 유지될 수 있다. 본 발명의 조영 매질은 공기와 유체, 가령, 식염수 간의 계면을 포함하며, 상기 계면은 식염수 내 공기의 버블 또는 공기와 식염수의 세그먼트에 의해 제공되고, 상기 계면은 구조물, 가령, 자궁 및/또는 적어도 하나의 난관 또는 2개의 난관의 물리적 형태(physical aspect)를 판단하기에 충분한 시간 동안 유지된다. 예를 들어, 상기 물리적 형태는 공동의 형상, 공동 내 폴립(polyp), 관의 개통성(patency), 및/또는 관의 폐색성을 포함할 수 있다. 본원에서 공동은 신체의 임의의 공동을 포함할 수 있으며, 예를 들어, 자궁일 수 있다. 본원에서 관은 신체의 임의의 관을 포함할 수 있으며, 예를 들어, 난관일 수 있다.

[0056] 조영 매질을 생성하기 위한 수동 수단(manual means)은 단일 주사기 및 다공질 물질, 가령, 개방 기포형 발포체(open cell foam), 스폰지, 또는 직조 또는 비-직조 섬유, 또는 이들의 조합을 포함하는 컨테이너 조립체를 포함하는 조영 매질 장치의 사용에 의해 얻어질 수 있다. 주사기는 느슨하게 끼워 맞춤되는 방식으로 이들 물질들 중 하나 이상으로 채워지고, 그 후, 플런저가 완전 후퇴 위치(fully retracted position)로 재배치된다. 그 후, 조영 매질이 주사 또는 그 밖의 다른 방식으로 다공질 물질(들)을 담고 있는 주사기 챔버로 공급 또는 인출된다. 주사기 플런저의 제어된 누름 후, 유체 및 공기 또는 그 밖의 다른 기체가, 앞서 기재된 이중 주사기 시스템과 유사한 방식으로 나온다. 카테터 조립체는 조영 매질을 평가되는 구조물로 전달한다.

[0057] 본원에 개시된 장치의 사용은 가시화될 구조물로 조영 매질 조성물을 전달하는 것이다. 본원에 기재된 것과 같은 조영 매질 장치 및 카테터 조립체를 이용해 조성물, 가령, 조영 매질 조성물 또는 치료제를 포함하는 조성물

을 구조물로 전달함으로써, 진단 또는 치료 처리가 인간 또는 동물로 제공될 수 있다. 예를 들어, 치료제가 치료제를 포함하는 조성물로의 기체의 도입에 의해 제공된 교번하는 상 계면과 함께 난관으로 제공될 수 있고, 난관의 치료를 위해 이러한 체료제는, 비제한적으로, 메토티렉세이트(methotrexate), 호르몬, 임신 증강 화합물(fertility enhancing compound), 임신 방해 화합물(fertility interfering compound), 운동성 증강 화합물(motility enhancing compound), 운동성 방해 화합물(motility interfering compound), 실리아/디실리에이션 주기(cilia/deciliation cycle)에 영향을 주는 화합물, 실리아 성장 증강 또는 억제 화합물, 난소 여포(ovarian follicle) 처리 화합물, 항박테리아, 항미생물, 항진균, 항바이러스, 항마이코플라스마(antimycoplasmal), 또는 항기생물(antiparasital) 화합물, 염증과 상처 조직 형성을 낮추는 화합물, 하나 이상의 항생물질, 항마이코플라스마제, 또는 항바이러스 화합물을 포함하는 조성물; 임성을 증강 또는 억제하기 위한 무코단백질(mucoprotein), 전해질 또는 효소를 포함하는 조성물, 프로게스테론, 에스트로겐, 아드레날린 활성 화합물, 비아드레날린 활성 화합물, 비스테로이드성 소염제, 프로스타글란딘(prostaglandin), 난관, 자궁, 난소, 또는 난관의 각(cornua) 또는 구(ostia)로부터 유동하는 조성물에 의해 닿는 그 밖의 다른 기관 또는 막(covering)과 관련된 상태를 치료 또는 억제할 수 있는 그 밖의 다른 화합물, 또는 이들의 조합을 포함한다. 치료 조성물은 임성을 위한 호르몬, 임신 증강 화합물, 생식세포, 정자, 난자, 정자와 난자의 조합, 하나 이상의 수정란, 또는 하나 이상의 배아, 또는 이들의 조합을 포함한다. 이러한 진단 또는 치료제 조성물의 전달이 이러한 조성물을 구조물로 직접 제공함으로써 이뤄지는 방법에서, 조성물은 기체를 진단 또는 치료제를 포함하는 조성물과 혼성(intermingling)하는 단계를 더 포함할 수 있고, 상기 조성물의 전달은 초음파와 같은 기법에 의해 모니터링될 수 있다. 치료제를 포함하는 조성물과, 본 발명의 조영 매질 장치를 이용해 기체와 치료 조성물을 조합함으로써 만들어진 계면의 조합이 조성물을 전달하는 하나의 단계로 구조물의 상태에 대한 치료와 진단 모두를 제공할 수 있다. 대안적으로, 기체/액체 상으로부터의 계면과 치료제 조성물의 조합이, 초음파검사 이미징의 보조와 함께, 표적 구조물 내 약제(medicament)를 한정 또는 위치시키도록 사용될 수 있어서, 진단과 치료가 동시에 또는 순차적으로 일어나게 할 수 있다.

[0058] 도 1은 컨테이너 조립체(101)를 포함하는 조영 매질 장치(100)의 하나의 실시예의 개략도를 제공하고, 기체와 액체 상의 교번하는 각각의 계면을 생성하기 위해 컨테이너 조립체(101)와 유체 연결된 카테터 조립체(102)의 일부분을 도시한다. 상기 컨테이너 조립체(100)는 카테터(1)를 포함하는 카테터 조립체로 연결될 수 있다. 조영 패턴 생성 챔버(3) 및/또는 카테터의 치수는 개별 기체/액체 상을 유지하고, 따라서 유사한 상들의 통합을 최소화하기 위한 지름일 수 있다. 일부 실시예에서, 조영 생성 챔버 및 카테터의 지름은 0.5 mm 내지 약 5.0 mm일 수 있다. 구조물이 폐색된 경우, 가령, 난관이 개통(patent)되지 않은 경우, 압력 완화 밸브(pressure relief valve)(2)가 구조물, 가령 난관에 쌓인 과도한 압력을 최소화할 수 있다. 이러한 밸브는 장치 내 동일 선상의 다른 위치에서 사용되거나(도시되지 않음) 실시예에 어떠한 밸브도 포함되지 않을 수 있다. 카테터가 난관의 입구, 각(cornua)에 위치하고 카테터 상의 단부 구조물, 가령 풍선이 카테터를 제 위치에 고정하도록 동작할 때, 상기 밸브는 상기 단부 구조물에 대한 보조 완화부(secondary relief)로서 기능할 수 있다.

[0059] 조영 패턴 생성 챔버(3)는 액체(가령, 식염수) 상(14)과 기체(가령, 공기) 상(13) 간의 계면을 갖는 상들을 생성한다. 기체 상과 액체 상 간의 계면의 형성은 2개의 매질은 이중 주사기 펌프(7)에 의해 전진되어 조영 패턴 생성 챔버로 들어갈 때 발생한다. 고무 격막(rubber septum)(4)은 바늘(needle)(9)이 기밀 밀봉체를 갖는 조영 패턴 생성 챔버(3)로 삽입되는 것을 허용한다. 액체 상은 튜브일 수 있는 연결부(10)를 통해 조영 패턴 생성 챔버(3)로 도입된다. 상기 기체 또는 액체는 어느 한 컨테이너로부터 제공될 수 있다. 밸브가 동일선 상에(in line) 추가될 수 있는데, 가령, 최소 저항의 경로를 따르는 가능한 유동을 억제하기 위해, 단방향 체크 밸브(12)가 바늘(9)의 후방에 위치될 수 있다. 체크 밸브의 전방의 동일선 상에서, 0.2 또는 그 정도 마이크론 다공도(porosity)를 갖는 무균 필터 장치(aseptic filtration device)(5)가 위치하며, 이러한 필터는 두 매질 중 어느 하나 또는 둘 모두와 동일선 상에서 사용될 수 있다. 본 발명의 실시예는 이러한 밸브나 필터를 포함하지 않은 장치를 포함할 수 있다. 주사기(11a)와 주사기(11b)에 액체든 기체든 그들 각각의 매질이 사전-로딩(pre-load)될 수 있고, 이중 주사기 펌프(7) 내로 배치되고 고정된다. 주사기 펌프 구동 블록(8)은 각각의 기체와 액체 주사기 프런저(6a 및 6b)를 동시에 전진시킨다. 조영 생성 챔버와 카테터 사이에 접합부(15)가 형성된다. 진동기(vibrator)(16)는 바늘(9)을 통해 진동을 생성하여 기체든 액체든 바늘(9)을 빠져나가는 상의 더 작은 상, 가령 버블을 만들기 위해 사용되는 선택적 요소이다.

[0060] 대안적 실시예는 구동 블록이 2개의 개별 주사기에 대해 2개의 별도의 드라이버를 포함하는 이중 펌프를 포함한다. 이는 계면 패턴 또는 기체/액체 상의 변형을 가능하게 하여 하나에 비해 다른 하나의 더 짧거나 더 긴 세그먼트를 제공할 수 있다. 이는 하나의 플런저에 의한 속도를 다른 하나의 플런저에 의한 속도보다 느리기(또는

빠르게)함으로써 이뤄질 수 있다.

- [0061] 바늘(9)의 지름은 조영 패턴 생성 챔버의 지름보다 다소 더 작거나 약간 더 작아서, 바늘(9)을 통해 전달되는 상이 조영 패턴 생성 챔버(3) 내 다른 상에 의해 영향 받을 수 있도록 함으로써 바늘(9)에 의해 전달되는 상이 이산 양으로 분산될 수 있도록 한다. 예를 들어, 바늘(9)을 통해 전달되는 액체의 표면 장력에 의해, 유한한 양의 액체가 바늘 단부로부터 분리되고 조영 패턴 생성 챔버 내 기체 내에 액체를 형성할 수 있다. 예를 들어, 바늘 게이지는 약 10 내지 30일 수 있다.
- [0062] 도 2는, 조영 매질 장치(200)가 전달 카테터보다 큰 지름을 갖는 조영 패턴 생성 챔버를 가진다는 점을 제외하고 도 1과 유사하다. 도 2는 도 1과 유사하게 넘버링되었으며, 카테터 조립체(202)와 유체 연결된 컨테이너 조립체(201)가 도시된다.
- [0063] 도 3은, 조영 매질 장치(300)가 전달 카테터보다 큰 지름을 갖는 조영 패턴 생성 챔버를 갖고 어떠한 바늘(9)도 제공되지 않는다는 점을 제외하고 도 1과 유사하다. 도 3은 도 1과 유사하게 넘버링되었으며, 카테터 조립체(302)와 유체 연결된 컨테이너 조립체(301)가 도시된다.
- [0064] 도 4는 교번하는 기체/액체 조영 매질을 생성하고 카테터 조립체 또는 유사한 장치로 전달하기 위해 사용되는 컨테이너 조립체(200)의 하나의 실시예의 개략도이다. 주사기(10)가 다공질 물질(20)로 채워졌다. 다공질 물질(20)은 액체(30)로 부분적으로 포화되어 있다. 이는 플런저(40)의 인출(withdrawal), 액체에 주사기를 침지시킴, 주사기 개구부(50)를 통한 액체의 주사, 또는 다공질 물질(20)의 틈새(interstice)에 액체를 배치시키는 그 밖의 다른 적절한 수단을 통해 이뤄질 수 있다. 예를 들어, 다공질 물질은, 컨테이너에 배치되기 전에 액체가 이미 다공질 물질과 연관된 습윤 상태(wetted state)로 제공될 수 있다. 주사기 개구부(50)는 무균 필터 구성요소와 함께 또는 없이, 적절하게 카테터 조립체 또는 이와 유사한 전달 구성요소로 연결되어, 조영 매질을 원하는 사이트로 이송시킨다. 액체 및 기체 상이 교대로 주사기 개구부(50)를 빠져 나와 카테터 조립체로 향하여 이미 정될 의도된 사이트로 전달되도록 플런저(40)는 점진적으로 전진된다.
- [0065] 도 5는 본 발명의 조영 매질 조성물 및 미국 특허 출원 번호 12/240,738 및 12/240,791의 전달 장치를 이용한 난관의 가시화의 개략도이다. 유도자 축(60)이 자궁(120)에 위치한 것으로 도시된다. 카테터 조립체(70)가 유도자 축(60)으로부터 뻗어 있고, 카테터(80)의 전달 단부는 자궁의 각(cornua)에 위치한다. 조영 매질(130)이 난관(90)에 존재하며, 유체 상(100)과 기체 상(110)을 포함하는 조영 매질(130)을 포함한다.
- [0066] 도 6은 본 발명의 장치에 의해 이뤄지는 공기/식염수 조영 매질 조성물의 전달을 도시하며, 여기서 공기/식염수 조성물이 암 포유류의 자궁으로 직접 전달된다. 역행 유동(retrograde flow)을 방지하기 위한 풍선 요소를 갖는 카테터(1)의 전달 단부가 포유류의 자궁(2) 내에 위치한다. 기체/액체 조영 매질(3)은 생성되고 카테터(1)를 통해 자궁 내로 전달된다. 조영 매질은 자궁을 통과하여 난관(4)으로 유동하며, 상기 난관은 조영 매질의 기체/액체 세그먼트에 의해 생성된 교번하는 패턴에 의해 가시적이다.
- [0067] 도 7은 본 발명의 이중 컨테이너를 포함하는 조영 매질 장치(20)의 컨테이너 조립체를 도시한다. 도면에 도시된 구성요소들을 감쌀 수 있는 케이스는 도면에 도시되어 있지 않지만, 선택사항으로서, 공기 및 출구 포트(6) 및/또는 플런저 단부는 감싸지 않을 수 있다. 도면의 말단부로부터, 장치의 요소들이 설명된다. 플런저 단부(7a 및 7b)가 주사기 본체(4a 및 4b) 내에 유지되는 주사기 플런저(도시되지 않음)에 부착된다. 플런저 단부(7a 및 7b)가 동시에 작동할 수 있도록 하는 두 개의 플런저 단부를 연결하는 요소는 도시되어 있지 않다. 2개의 플런저 단부를 연결하는 요소의 일례로서 액추에이터(35)에 대해 도 10을 참조하라. 또한 각각의 플런저의 전체 길이도 도시되어 있지 않고, 여기서 각각의 플런저는 주사기 본체 내에서 변위하는 피스톤 및 유체 밀봉재로 연결될 수 있다. 주사기 본체(컨테이너)(4b)는 공동(hollow)이고 액체, 가령, 식염수를 담을 수 있고, 유체를 위한 관, 연결부(3b)와 유체 연결된다. 상기 연결부(3b)는 조영 매질 생성 챔버(8)로 연결되며, 상기 챔버는 각각의 컨테이너와 유체 연결된 관(연결부(11a 및 11b))와 혼합 챔버(1), 및 정적 혼합기(12)를 포함한다. 주사기 본체(컨테이너)(4a)는 공동이며, 기체를 담을 수 있고, 공기 포트 개구부(5)로부터의 공기 경로 내 연결부(10)와 동일선 상에 있는 체크 밸브(2a)와 동일선 상에서 기체 연결되어 있다. 연결부(10)는, 공기 포트 개구부(5)와 동일선 상이고 유체 연결된 공기 필터(9)와 동일선 상이고 유체 연결되어 있다. 컨테이너(4a)를 충전하기 위해, 공기가 공기 포트 개구부(5)를 통과하고, 필터(9)를 통과하고, 연결부(10)를 통과하며, 체크 밸브(2a)를 통과하고, 연결부(3a)를 통과하며, 컨테이너 출구 포트(14a)를 통과해 컨테이너(4a) 내로 인출될 수 있다. 공기를 조영 매질 생성 챔버(8)로 제공하기 위해, 플런저 피스톤과 유체 밀봉재를 컨테이너(4a)의 내부 본체를 통해 이동시키는 플런저 단부(7a)에 압력을 가함으로써, 공기는 컨테이너(4a)로부터 컨테이너 출구 포트(14a)를 통해 연결부(3a) 내로 이동한다. 체크 밸브(2b)는 조영 생성 챔버(8)와 유체(기체) 연결되어, 컨테이너(4a)로부터의 기체가 컨테

이너(4a)로부터 컨테이너 출구 포트(14a)를 통과하고, 연결부(3a)를 통과해, 체크 밸브(2b)를 통과해, 조영 생성 챔버(8) 내 연결부(11a)에서 조영 매질 생성 챔버(8)의 근위 단부로, 그리고 정적 혼합기(12)를 포함할 수 있는 혼합 챔버(1)로 이동한다. 조영 매질 생성 챔버(8)는 출구 포트(6)와 유체 연결된다. 연결기(7)가 도시되며 도시된 것처럼 연결기는 카테터를 조영 매질 장치로 연결하도록 사용될 수 있다. 연결 요소, 가령, 연결기(22), 가령, 루어 록(luer lock) 또는 또 다른 튜브 또는 도관 연결기가 장치의 개별 요소들을 부착하기 위해 사용될 수 있다.

[0068] 식염수 또는 그 밖의 다른 임의의 유체를 조영 매질 생성 챔버(8)로 제공할 때, 플런저 피스톤 및 유체 밀봉재를 컨테이너(4b)의 내부 본체를 통해 이동시키는 플런저 단부(7b)에 압력을 가함으로써, 식염수(또는 또 다른 유체)가 컨테이너(4b)로부터 컨테이너 출구 포트(14b)를 통과해 연결부(3b)로 이동한다. 연결부(3b)로부터, 식염수는 혼합 챔버(1)와 동일선 상에 있고 유체 연결된 연결부(11b)를 포함하는 조영 매질 생성 챔버(8)의 근위 단부로 들어간다. 조영 매질 생성 챔버(8)의 원위 단부는 정적 혼합기(12) 및 출구 포트(6)와 유체 연결되어 있다.

[0069] 액체, 가령, 식염수를 이용해, 도 7의 장치를 충전할 때, 출구 포트(6)가 컨테이너, 가령, 보울(bowl) 또는 유체의 또 다른 컨테이너에서 발견되는 유체, 가령, 식염수에 침지된다. 플런저(7b)의 피스톤 및 유체 밀봉재 단부가 컨테이너(4b) 내 더 원위의 위치에 위치하고, 플런저 단부와 피스톤 및 유체 밀봉재를 출구 포트(6)에서 멀어지도록 그리고 컨테이너(4b)의 근위 단부 쪽으로 이동시키기 위한 힘이 가해진다. 유체 밀봉재가 근위 방향으로 컨테이너를 통해 이동함에 따라, 식염수가 출구 포트(6)를 통해, 조영 매질 생성 챔버(8)와 연결부(11a 및 11b)를 통해 인출되며, 여기서, 체크 밸브(2b)(단방향 밸브)에 의해 식염수는 연결부(11a)보다 멀리 유동하지 못하고, 식염수는 연결부(3b), 컨테이너 출구(14b)를 통해 컨테이너(4b)로 계속 유동한다.

[0070] 도 8은 조영 매질 장치의 대안적 실시예를 도시하며, 여기서 정적 혼합기(12)(도 7에 도시됨)가 단축되거나 제공되지 않고, 출구 포트(6)가 조영 매질 생성 챔버(8)의 혼합 챔버(1)로 연결된다. 그 밖의 다른 요소들은 도 7과 유사하다.

[0071] 도 9는 압력 관리 요소가 제공된 본 발명의 조영 매질 장치의 내부 구성요소(컨테이너 조립체)를 도시한다. 도 7에서와 같이 구조물이 넘버링된다. 연결기(7)의 원위 단부는, 적어도 요소(21a, 21b, 22, 16 및 17)를 포함하는 압력 완화 기구(pressure relief mechanism)의 채널(21a)과 동일선 상에 있고 유체 연결된다. 압력 완화 기구의 채널(21a)은, 선택사항으로서 스톱콕 핸들(stopcock handle)(15)의 사용에 의해 개방 또는 폐쇄 포지션일 수 있고, 연결기(18)와 출구 포트(20)와 동일선 상에 있고 유체 연결된 스톱콕 밸브(stopcock valve)를 포함하는 연결부(19)와 유체 연결되어 있다. 압력 완화 기구의 완화 밸브(21b)는 폐쇄 포지션이며, 밸브에서의 유체 압력이 허용 압력을 초과할 때 개방된다. 허용 압력을 초과할 때, 완화 밸브(21b)는 개방되고, 유체는 채널(21a)로부터(또는 연결부(19)로부터 채널(21a)로) 완화 밸브(21b)를 통해 연결기(16)로 유동하고, 상기 연결기는 튜브 연결부(22)에 의해 완화 밸브(21b)로 연결된다. 연결기(16)는 출구 포트(17)를 통과해 흐르는 유체를 위한 컨테이너, 백(bag) 또는 수집 장치(collection device)(도시되지 않음)를 부착하기 위한 부착 요소이다. 완화 밸브(21b)가 개방되면, 스톱콕(15)이 연결부(19)를 폐쇄하기 위해 회전되어, 유체가 완화 밸브(21b)로 유동하는 것이 중단될 수 있다.

[0072] 도 10은 본 발명의 장치의 내부 요소를 도시하며, 출구 포트(20) 쪽으로 E는 멀어지는 방향으로 이동될 때 두 플런저 단부(7a 및 7b)(액추에이터(35)에 의해 도면에서 부분적으로 가려짐)를 동시에 이동시키는 액추에이터(35)를 도시한다. 상기 액추에이터는 장치의 내부 요소들을 감싸는 케이스의 외부에 위치할 수 있다.

[0073] 본 발명의 방법은 초음파 기법을 통해 구조물을 관측하기 위해 조영 매질을 이용하는 단계를 포함한다. 본 발명은 본원에 기재된 조영 매질 장치를 이용해 액체 상과 기체 상을 패턴으로 포함하는 조영 매질을 만드는 단계를 포함한다. 상기 조영 매질은 초음파검사에 의해 가시화될 구조물로 직접 전달된다. 예를 들어, 난관이 검색될 예정이라면, 조영 매질은 카테터에 의해 자궁 각(cornua)으로 또는 난관의 개방부로 전달될 수 있다. 또는 충분한 양의 조영 매질이 자궁과 난관에 제공되어, 전체 기관계, 자궁 및 난관이 가시화 기법에 의해 평가될 수 있다. 완전한 자궁강 팽창은 하나 또는 둘 모두의 난관을 평가할 것을 필요로 하지 않을 수 있다. 이와 달리, 그 밖의 다른 종래의 시스템은 전체 자궁을 액체, 가령, 식염수로 채우고, 그 후 혼합된 기체/액체 조성물을 식염수-충전된 자궁에 첨가하고 기체/액체 혼합물이 난관에 도달할 때까지 기다릴 것을 필요로 한다. 이러한 방법에는, 난관을 가시화하기 위해 공기 및 식염수를 도입하기 전에 팽창(distension)을 위해 자궁을 충분한 식염수로 충전할 것을 필요로 하고, 자궁 또는 난관에 존재하는 공기가 유체 유동을 변경하는 기포를 생성할 수 있으며, 환자는 유용한 방향으로의 기체 유동을 위해 이상한 자세를 취할 필요가 있다는 절차상 한계가 존재한다. 의사

는 복잡한 속성의 복수의 스위칭 단계를 수행해야 한다. 본 발명은 단순한 자동화된 조영 매질 장치 또는 핸드헬드 조영 매질 장치를 이용하는 단일 단계 프로세스를 포함할 수 있다.

[0074] 본 발명의 방법은 제 1 및 제 2 컨테이너를 포함하는 조영 매질 장치를 제공하는 단계를 포함하며, 예를 들어, 각각의 컨테이너는 10 mL의 유체를 담을 수 있고, 각각의 컨테이너에는 플런저가 끼워 맞춤되고, 컨테이너들은 출구 포트와 유체 연결되며, 제 2 컨테이너는 적어도 하나의 체크 밸브를 통해 공기 포트와 연결되며, 상기 방법은 출구 포트를 식염수의 컨테이너 내에 배치시키고 2개의 컨테이너를 통해 그리고 출구 포트에서 멀어지는 방향으로 2개의 플런저를 인출함으로써, 2개의 컨테이너를 동시에 충전하는 단계를 포함한다. 하나의 컨테이너는 식염수로 충전되고, 반면에 두 번째 컨테이너는 공기로 충전된다. 플런저가 지정 위치까지로 인출될 때, 제 1 컨테이너는 식염수를 담고, 제 2 컨테이너는 공기를 담는다. 각각의 플런저가 자신의 컨테이너를 통해 출구 포트 쪽으로 이동하도록 플런저들을 동시에 누를 때, 식염수와 공기는 각자의 컨테이너로부터 개별 유체 연결부를 통해, 정적 혼합기를 포함하는 혼합 챔버를 포함하는 조영 매질 생성 챔버로, 또는 대안적으로, 각각의 컨테이너로부터 2개의 개별 연결부와 유체 연결된 혼합 챔버를 포함하고 컨테이너 공간, 컨테이너로부터의 2개의 개별 연결부(도관 혼합 챔버(conduit mixing chamber))가 접합되는 도관으로서 기능하며, 정적 혼합기는 제공되지 않는 조영 매질 생성 챔버로 이동된다. 조영 매질 조성물은 생성되고 조영 매질 생성 챔버로부터 카테터 및 신체 구조물로 들어가도록 이동한다. 정적 혼합기에서, 공기와 식염수가 혼합되어, 공기/식염수 계면을 포함하는 조영 매질을 형성한다. 또는, 조영 매질 생성 챔버가 정적 혼합기를 포함하지 않고 도관 혼합 챔버를 포함하는 하나의 실시예에서, 공기 및 식염수는 그들 각자의 채널을 빠져 나와 산재되고 혼합되어, 혼합 챔버 내에서 개별 연결부에 의해 수행되는 유체 스트림들의 혼합 후 유체 내 공기 세그먼트(버블)를 형성한다. 이러한 공기/식염수 계면은 식염수에 의해 둘러 싸인, 즉, 식염수 내에 있는 공기의 버블 또는 공기와 식염수 세그먼트의 결과일 수 있다. 종적 혼합기 또는 도관 혼합 챔버를 빠져 나가는 조영 매질 조성물은, 선택사항으로서 출구 도관을 통해, 그리고 출구 포트 밖으로 유동한다. 카테터는 도관으로 연결될 수 있고 조영 매질 조성물은 카테터 내로 유동한다. 컨테이너의 유체를 분산시킨 후, 충분한 양의 조영 매질이 만들어지고 전달되도록 컨테이너는 1회 이상 재충전될 수 있다. 또는 조영 매질을 초기에 제공하기 위해 유체, 가령, 공기와 식염수로 사전 충전된 컨테이너가 제공될 수 있으며, 초기에 사전 충전된 컨테이너는 유체, 가령, 공기와 식염수를 담은 새로운 사전 충전된 컨테이너로 대체되거나, 초기에 사전 충전된 컨테이너가 비면 본원에 기재된 방법에 의해 재충전될 수 있다.

[0075] 본 발명의 경우, 기체/액체 계면 패턴을 포함하는 조영 매질을 조영 매질 장치로부터 난관으로 전달함으로써, 가시화 동안 막힘 없는 유동에 의해 난관의 개통성을 확인할 수 있고, 막다른 곳에 불필요하게 물질이 쌓이지 않도록 할 수 있다. 전달 부피는 단일 평가에 대해 난관의 가능한 부피, 약 2밀리미터로 한정될 수 있으며, 초기 관측치를 확인하기 위해 더 많은 양을 포함할 수 있다. 난관을 이미징하는 것은 약 0.5 mL 내지 약 20 mL, 약 1 mL 내지 약 15 mL, 약 1 mL 내지 약 5 mL, 약 1 mL 내지 약 10 mL, 약 10 mL 내지 약 20 mL, 약 1 mL 내지 약 3 mL, 약 15 mL 내지 약 20 mL의 조합된 유체/기체 상 조성물의 사용을 포함한다. 자궁 및 적어도 하나의 난관을 이미징하는 것은 약 10 mL 내지 약 150 mL, 약 10 mL 내지 약 100 mL, 약 10 mL 내지 약 50 mL, 약 20 mL 내지 약 100 mL, 약 10 mL 내지 약 80 mL, 약 10 mL 내지 약 90 mL, 약 20 mL 내지 약 90 mL의 조합된 유체/기체 상 조영 매질 조성물의 사용을 포함할 수 있다. 난관을 따라 복막강으로의 조영 매질의 이동성이 없을 때, 관 폐색이 명백할 수 있다. 이에 따른 압력 완화가 장치 내 완화 밸브에 의해 또는 자신의 전달 카테터 상의 단부 구조물의 자신의 각(cornua) 내 위치로부터의 움직임에 의해 제공될 수 있다. 본 발명의 장치는, 주사기가 펌핑 시스템으로 삽입되면 자동화되거나, 주사기가 핸드헬드 장치로 삽입 또는 부착되면 수동 전달에 의해 발동될 수 있다.

[0076] 본 발명의 실시예는 보조 시스템, 가령, 액체 저장고(들) 또는 장치에 부착된 이러한 액체 저장고로부터의 유체 유동의 밸브 제어부를 필요로 하지 않는 조영 매질 전달 장치를 고려한다. 단순화된 장치 및 방법, 가령, 재충전 가능한 컨테이너를 포함하는 본 발명의 장치 및 방법은 성공적인 절차와 결과물의 가능성을 더 높인다. 추가로 본 발명의 장치는 초음파검사를 위해 유용한 시간 주기 동안 교번하는 상의 패턴을 유지할 수 있다. 이는 사용자에게 절차 중에 적절하게 구조물의 위치를 파악하고 환자 또는 구조물, 또는 카테터를 재배치할 자유를 허락한다. 일반적으로 개별 상들의 어떠한 통합도 없다. 조영 매질 장치에 의해 만들어진 기체/액체 상 또는 계면의 패턴이 개시(onset) 시에 시각적으로 관측되고 매질의 각각의 세그먼트와 전달 속도는 사용자의 필요에 적합하게 제어될 수 있다.

[0077] 유체들(공기와 식염수)의 혼합은 공기/액체의 계면의 교번 패턴의 일관성을 야기하며, 난관에서 이미징 제(imaging agent)의 이동을 최적으로 관찰하기에 바람직하다. 관의 크기 때문에, 교번하는 패턴의 일관성이 초음파에 의한 유동의 가시화를 가능하게 하기 위해 필요하다. 식염수와 공기를 전달하려고 시도하는 그 밖의 다른

장치는 이를 일관되지 않게 수행했으며, 의료진에 의해 난관 및/또는 자궁의 평가를 하기에 절차가 너무 어렵다고 여겨졌다. 이전 장치의 경우, 절차는 많이 연습되었고, 장치를 사용하고 진단을 위해 충분한 가시화를 획득하기 위한 기술을 습득해야 했지만, 본 발명에 의해 생성되는 일관된 교번하는 패턴의 경우, 몇 번의 사용과 몇 명의 환자 후, 대부분의 의사는 장치에 능숙하게 다루며 충분히 우수한 데이터를 일상적으로 얻을 수 있다. 조영 생성 챔버의 예는 Micromedics(부품: 정적 믹서를 포함하는 블렌딩 커넥터)로부터 상업적으로 이용 가능한 것이 있고, 용이하게 가시화되는 교번하는 패턴을 생성하기 위해 액체와 기체를 함께 일관되게 가져올 수 있는 구성요소의 일례이다. Micromedics 부품은 액체와 기체의 난류(turbulence)를 생성하는 구성인 Keptal F30의 정적 혼합기를 가진다. 또 다른 물질, 가령, 발포체(foam) 또는 임의의 다공질 물질이 난류를 생성하고 액체 및 기체를 혼합하기 위한 유사한 목적을 수행할 것이다. 또는, 조영 매질 생성 챔버가 정적 혼합기 없는 혼합 챔버, 가령, 혼합 챔버가 2개의 개별 연결부의 접합부의 포함 공간인 것(도관 혼합 컨테이너)을 포함하며, 교번하는 패턴은 정적 혼합기를 갖는 조영 매질 생성 챔버와 일치할 수도 있고, 일치하지 않을 수도 있다. 개별 연결부, 조영 매질 생성 챔버, 혼합 챔버, 및 카테터로의 출구 포트의 지름이 생성되는 식염수와 공기의 간격에 영향을 미치고 일관된 교번하는 패턴을 보장하도록 최적화될 수 있다. 초음파 하에서 액체가 흑색으로 나타나고 기체는 백색으로 나타난다. 공동 및 관을 통해 이동하는 백색과 흑색의 교번하는 패턴이 작은 지름의 관, 가령, 난관 또는 관의 평가를 가능하게 한다. 부피 및 지름이 더 큰 구조물의 일부 통로에서, 첨가제 또는 계면활성제, 가령 본원에 개시된 것들에 의해, 두 가지 유체 상이 유지될 수 있다. 조영 매질 장치는 본원에 도시된 주사기보다 큰 컨테이너를 포함할 수 있다. 예를 들어, 하나의 컨테이너가 사용될 수 있고, 상기 컨테이너는 발포된 액체를 담을 수 있다. 발포체는 발포제를 흔들거나 첨가하거나, 초음파처리(sonication) 또는 교반에 의해, 생성될 수 있다. 상기 발포체를 컨테이너 조립체로부터 카테터 조립체를 통과해 평가될 구조물로 이송시킴으로써 상기 발포체는 이미징될 공동으로 이송될 수 있다. 분산(dispersion)을 만들기 위한 또 다른 방법이 가능하며, 이를 위해 기계화된 수단을 포함할 수 있다. 이들 방법에 의해 생성된 상에 의해, 흔들(shaking) 또는 교반(agitation)의 제어와 분산제의 유형 및 농도의 제어에 의해, 최종 발포체의 크기를 조절하는 것이 가능하다.

[0078] 본 발명의 방법에 의해 초음파에 의해 통로, 가령, 난관 및 자궁강의 평가가 가능하고, 단순하며 안전하고 저렴한 외래환자법이 제공된다. 본 발명의 방법은 본원에 개시된 장치와 조성물을 이용해 신체의 한 위치, 가령, 자궁 및 이의 연관된 난관을 초음파검사로 관측하는 단계를 포함한다.

[0079] 일반적으로 본 발명은 조영 매질 조성물을 구조물로 제공하고 구조화 기법, 가령 초음파에 의해, 구조물을 가시화하기 위한 방법 및 장치를 포함한다. 구조물 내 또는 이의 주변의 조영 매질의 가시화는 관찰자에게 정보를 제공하고, 이러한 방법 및 장치는 관찰되는 구조물과 관련된 상태의 진단 및 치료를 위해 사용될 수 있다. 본 발명의 방법 및 장치는 인간과 동물의 자궁 및/또는 난관과 관련된 상태의 진단 및 치료를 위해 유용하다.

[0080] 본 발명의 조영 매질 장치는 유체를 담기 위한 적어도 하나의 컨테이너를 포함하는 컨테이너 조립체, 상기 컨테이너로부터 유체를 이동시키기 위한 구성요소, 적어도 하나의 컨테이너를 컨테이너 조립체로 연결하기 위한 구성요소를 포함하고, 선택사항으로서, 상기 컨테이너 조립체와 유체 연결된 카테터 조립체를 포함한다. 본 발명의 실시예에서, 컨테이너는 주사기이고, 유체를 컨테이너로부터 이동시키기 위한 구성요소는 주사기 플런저이다. 실시예는 주사기 플런저를 작동시키기 위한 구성요소를 더 포함할 수 있고, 상기 구성요소는 기계적 펌프 또는 손 동작이다. 상기 장치는 장치의 부분들, 밸브, 바늘, 필터, 진동기, 펌프, 및 그 밖의 다른 구성요소를 유체 연결하는 연결 요소를 더 포함할 수 있다.

[0081] 실시예는 적어도 하나의 컨테이너가 다공질 물질과 기체를 더 포함하는 장치를 포함한다. 다공질 물질은 기체와 액체를 담고, 압축이나 물리적 힘이 상기 다공질 물질에 가해질 때 기체와 액체를 용이하게 방출할 수 있는 임의의 물질일 수 있다. 예를 들어, 다공질 물질은 압축될 수 있는 스폰지, 가령, 개방 기포형(open cell) 폴리우레탄 스폰지일 수 있다. 예를 들어, 다공질 물질은 기체와 액체를 담고 강성(rigid)이지만 압축되면 붕괴되어 기체와 액체를 방출하는 물질일 수 있다. 다공질 물질은 건조 상태로 컨테이너로 제공될 수 있으며, 여기서 다공질 물질은 기체를 함유하며 액체가 컨테이너로 첨가되어, 다공질 물질이 기체와 액체 모두 포함하게 할 수 있다. 또는, 다공질 물질은 액체와 기체 모두를 함유하는 습윤상태일 수 있으며, 따라서 컨테이너로 제공될 수 있다. 습윤 다공질 물질의 삽입 후, 더 많은 액체가 컨테이너로 첨가되거나, 첨가되지 않을 수 있다. 다공질 물질은 자신의 기공 내에 기체를 포함하고, 다공질 물질과 관련하여 액체를 포함한다. 액체와 기체는 기공 내에서 발견되거나, 쉽게 방출 가능한 방식으로, 가령, 표면 장력에 의해, 수소 결합 또는 그 밖의 다른 약한 결합 관계에 의해, 다공질 물질과 연관될 수 있다.

[0082] 컨테이너 또는 다공질 물질로 제공되는 액체는 계면활성제, 유화제, 또는 그 밖의 다른 안정화제, 또는 그 밖의

다른 분산제를 더 포함할 수 있다. 컨테이너 또는 다공질 물질로 제공되는 액체는 발포화된 액체를 더 포함할 수 있다. 액체는 종래 기술에서 알려진 방법에 의해 발포될 수 있다.

[0083] 본 발명의 실시예는 2개의 컨테이너를 포함하는 컨테이너 조립체를 포함하는 조영 매질 장치와 상기 컨테이너와 유체 연결된 패턴 조영 생성 챔버를 포함한다. 예를 들어, 컨테이너는 주사기일 수 있고, 각각의 주사기는 주사기 플런저인 컨테이너로부터 유체를 이동시키기 위한 구성요소를 포함한다. 이러한 실시예는 주사기 플런저를 작동시키기 위한 구성요소를 더 포함하고, 상기 구성요소는 기계적 펌프 또는 손 동작이다. 2개의 컨테이너 장치에서, 하나의 컨테이너는 기체를 담고, 또 다른 컨테이너는 액체를 담는다. 예를 들어, 컨테이너가 주사기인 경우, 하나는 기체를 담고 또 다른 주사기는 액체를 담는다. 본 발명에서, 2개 이상의 컨테이너가 하나의 장치에서 사용되는 경우, 컨테이너들은 동일하거나 상이한 크기, 부피, 지름, 길이를 갖거나, 동일하거나 상이한 재료로 만들어질 수 있다.

[0084] 본 발명의 방법은 해당 분야의 종사자에게 알려진 초음파 기법을 이용해 구조물을 관찰하는 단계를 포함한다. 구조물의 초음파검사 가시화의 방법은, 적어도 하나의 컨테이너를 포함하는 조영 매질 장치에서 기체와 액체의 교번하는 상을 포함하는 조영 매질을 생성하는 단계와, 조영 매질을 카테터 조립체로 제공하는 단계로서 카테터 조립체는 가시화될 구조물에 또는 그 근방에 위치하는 카테터 전달 단부를 포함하는 단계와, 조영 매질을 가시화될 구조물로 직접 전달하는 단계와, 구조물 내 조영 매질을 초음파에 의해 관찰하는 단계를 포함한다. 구조물의 초음파검사 가시화의 방법은 본 발명의 조영 매질이 구조물에 담겨 있거나 구조물을 통과하여 유동할 때 구조물을 관측하는 단계를 포함한다. 본 발명의 방법은 초음파에 의한 가시적 패턴을 형성하는 상들 간의 가시적 계면을 갖는 기체와 액체의 교번하는 상이 생성되어 조영 매질 조성물이 형성되도록, 조영 매질 장치에서 기체와 액체를 혼합하여 조영 매질을 만드는 단계를 포함한다.

[0085] 본 발명은 구조물 내 조영 매질을 가시화하기 위한 초음파를 포함한다. 초음파에 의해 수행되는 절차는, 일반적으로 프로브가 난관에 가까이 배치될 수 있는 경질적 프로브(transvaginal probe)를 이용한다. 시상면 관찰(sagittal view)을 이루기 위한 프로브의 위치설정은, 카테터가 위치하는 자궁강 내 초음파검사 이미징제의 가시화를 가능하게 하며, 질 쪽으로의 역행 유동 없이 자궁강 내로의 전방 유동을 검증한다. 횡단 관찰을 이루기 위한 프로브의 위치설정은 자궁강으로부터 난관으로의 초음파검사 이미징제의 가시화를 가능하게 하면, 이는 두 난관 또는 각각의 난관이 특정 평면에서 관찰되게 할 수 있다.

[0086] 초음파를 이용해 관찰 가능한 임의의 구조물이 본 발명의 조영 매질 조성물을 이용해 관찰될 수 있고, 조영 매질 조성물은 본원의 설명에 따라 조영 매질 장치에 의해 만들어진다. 예를 들어, 가시화될 구조물은 인간 또는 동물의 적어도 하나의 난관이다.

[0087] 본 발명의 조영 매질 조성물은 유동 가능하고 기체와 접촉할 때 이산 액체 상을 형성하는 액체로 만들어질 수 있다. 조영 매질 액체는 가시화 가능한 액체를 포함하거나 포함하지 않을 수 있다. 조영 매질 조성물은 치료용 조성물을 더 포함할 수 있다. 치료용 조성물은 치료제를 포함하고, 상기 치료제의 비제한적 예로는, 메토트렉세이트(methotrexate), 호르몬, 임신 증강 화합물(fertility enhancing compound), 임신 방해 화합물(fertility interfering compound), 운동성 증강 화합물(motility enhancing compound), 운동성 방해 화합물(motility interfering compound), 실리아/디실리에이션 주기(cilia/deciliation cycle)에 영향을 주는 화합물, 실리아 성장 증강 또는 억제 화합물, 난소 여포(ovarian follicle) 처리 화합물, 항박테리아, 항미생물, 항진균, 항바이러스, 항마이코플라스마(antimycoplasmal), 또는 항기생물(antiparasital) 화합물, 염증과 상처 조직 형성을 낮추는 화합물, 하나 이상의 항생물질, 항마이코플라스마제, 또는 항바이러스 화합물을 포함하는 조성물; 임신을 증강 또는 억제하기 위한 무코단백질(mucoprotein), 전해질 또는 효소를 포함하는 조성물, 프로게스테론, 에스트로젠, 아드레날린 활성 화합물, 비아드레날린 활성 화합물, 비스테로이드성 소염제, 프로스타글라딘(prostaglandin), 난관, 자궁, 난소, 또는 난관의 각(cornua) 또는 구(ostia)로부터 유동하는 조성물에 의해 닿는 그 밖의 다른 기관 또는 막(covering)과 관련된 상태를 치료 또는 억제할 수 있는 그 밖의 다른 화합물, 또는 이들의 임의의 조합, 또는 이들의 조합을 포함한다. 치료 조성물은 임신을 위한 호르몬, 임신 증강 화합물, 생식세포, 정자, 난자, 정자와 난자의 조합, 하나 이상의 수정란, 또는 하나 이상의 배아, 또는 이들의 조합을 포함한다.

[0088] 구조물의 가시화 방법은 본 발명의 조영 매질 장치에 의해 만들어진 조성물의 사용을 포함할 수 있다. 실시예에서, 조영 매질 장치는 다공질 물질과 유체를 담는 컨테이너를 포함한다. 다공질 물질은 기체를 더 포함하고, 액체는 계면활성제, 유화제, 그 밖의 다른 안정화제, 또는 그 밖의 다른 분산제를 포함할 수 있다. 액체는 발포될 수 있다.

[0089] 본 발명의 방법은 본 발명의 조영 매질 조성물을 구조물로 직접 전달하는 것을 포함한다. 예를 들어, 조영 매질 조성물은 난관으로 직접 전달될 수 있다. 조성물은 카테터에 의해 전달될 수 있고, 상기 카테터는 종래 기술에 알려진 및 본원에 개시된 장치에 의해 위치로 제공될 수 있다. 예를 들어, 카테터는 카테터 전달 단부가 자궁의 각(cornua)에 위치되도록 제공될 수 있다. 상기 조영 매질 조성물은 카테터를 통해 난관의 개방부로 제공되며, 가능한 경우 조성물이 난관을 통해 유동한다. 조영 매질 조성물은 초음파에 의해 가시화되며, 난관의 상태가 가시화에 의해 결정될 수 있고, 진단 또는 치료가 난관으로 제공될 수 있으며 그 밖의 다른 구조물이 제공될 수 있다. 예를 들어, 초음파에 의해 적어도 하나의 난관을 관찰할 때 적어도 하나의 난관의 개통성 또는 폐색성이 판단된다. 본 발명의 방법은 구조물, 가령, 난관을 평가하거나 치료할 때 작은 양의 조영 매질 조성물을 이용하는 단계를 포함하며, 구조물로 제공될 조영 매질의 양은 단일 평가의 경우 20mL 미만이다.

[0090] 본 발명의 조영 매질 생성 및 전달 장치는 유체를 담은 적어도 하나의 컨테이너를 포함하는 컨테이너 조립체, 상기 컨테이너로부터 유체를 이동시키기 위한 구성과, 상기 적어도 하나의 컨테이너를 조영 매질 생성 챔버로 유체 연결하기 위한 연결부를 포함한다. 본 발명의 조영 매질 생성 및 전달 장치는 2개의 컨테이너를 포함할 수 있고, 각각의 컨테이너는 유체를 컨테이너로부터 이동시키기 위한 구성요소를 가진다. 하나의 양태에서, 각각의 컨테이너는 주사기이고 유체를 컨테이너로부터 이동시키기 위한 구성요소는 주사기 플런저이다. 본 발명의 조영 매질 생성 및 전달 장치는 두 주사기 플런저를 모두 동시에 동작시키기 위한 구성요소를 더 포함할 수 있고, 이는 본원에서 액추에이터라고 지칭된다. 액추에이터는 주사기 플런저의 단부를 접합하여, 액추에이터가 플런저들을 동시에 동일한 방향으로, 동일한 속도로, 동일한 거리만큼 이동시킬 수 있다. 본 발명의 조영 매질 생성 및 전달 장치는 정적 혼합기를 포함하는 조영 매질 생성 챔버를 포함할 수 있다. 본 발명의 조영 매질 생성 및 전달 장치는 도관 혼합 챔버를 포함하는 조영 매질 생성 챔버를 포함할 수 있다. 본 발명의 조영 매질 생성 및 전달 장치는 대기 또는 그 밖의 다른 기체 공급원으로의 공기 포트와 유체 연결된 컨테이너를 포함할 수 있다. 본 발명의 조영 매질 생성 및 전달 장치는 공기 포트와 유체 연결된 컨테이너와 유체 연결된 적어도 하나의 체크 밸브를 포함할 수 있다. 본 발명의 조영 매질 생성 및 전달 장치는 공기 포트와 유체 연결된 컨테이너와 유체 연결된 적어도 2개의 체크 밸브를 포함할 수 있다. 본 발명의 조영 매질 생성 및 전달 장치는 압력 완화 기구 (pressure relief mechanism)를 포함할 수 있다. 압력 완화 기구는 압력 완화 밸브를 포함할 수 있다. 본 발명의 조영 매질 생성 및 전달 장치는 혼합 챔버를 포함하고 정적 혼합기를 포함하지 않는 조영 매질 생성 챔버를 포함할 수 있다. 본 발명의 조영 매질 생성 및 전달 장치는 조영 매질 생성 챔버와 유체 연결된 출구 포트를 포함할 수 있다. 본 발명의 조영 매질 생성 및 전달 장치는 출구 포트에 부착된 카테터를 포함할 수 있다.

[0091] 본 발명의 방법은 신체 구조물의 초음파검사 가시화의 방법을 포함하며, 상기 방법은, 유체를 담기 위한 적어도 하나의 컨테이너를 포함하는 컨테이너 조립체와, 상기 컨테이너로부터 유체를 이동시키기 위한 구성요소와, 적어도 하나의 컨테이너를 조영 매질 생성 챔버로 유체 연결하기 위한 연결부를 포함하는 조영 매질 생성 및 전달 장치를 제공하는 단계와, 적어도 하나의 컨테이너를 유체로 충전하는 단계와, 적어도 하나의 컨테이너로부터 조영 매질 생성 컨테이너로 유체를 이동시켜 조영 매질 조성물을 생성하는 단계와, 동일한 또는 상이한 신체 구조물에 위치하는 카테터 전달 단부를 포함하는 카테터를 통해 조영 매질 조성물을 신체 구조물에 제공하는 단계와, 초음파에 의해 하나 이상의 신체 구조물 내 조영 매질 조성물을 관찰하는 단계를 포함한다. 본 발명의 방법은 적어도 하나의 컨테이너를 유체로 충전하는 것을 포함할 수 있다. 본 발명의 방법은 2개의 컨테이너를 포함하는 조영 매질 장치를 포함할 수 있으며, 여기서 제 1 컨테이너는 공기로 충전되고 제 2 컨테이너는 식염수로 충전된다. 본 발명의 방법은 식염수와 공기를 조영 매질 생성 챔버로 제공하는 단계를 포함할 수 있으며, 여기서 식염수와 공기가 혼합되어 공기 세그먼트와 식염수 세그먼트를 규칙적인 빈도의 패턴으로 포함하는 조영 매질 조성물을 형성할 수 있다. 본 발명의 방법은 초음파검사를 이용해 관찰될 수 있는 조영 매질 조성물을 자궁과 난관으로 제공하는 단계를 포함할 수 있다.

[0092] 본 발명의 방법은 난관의 개통성을 진단하는 것을 포함하며, 상기 방법은 유체를 담기 위한 적어도 하나의 컨테이너를 포함하는 컨테이너 조립체, 상기 컨테이너로부터 유체를 이동시키기 위한 구성요소, 및 적어도 하나의 컨테이너를 조영 매질 생성 챔버로 유체 연결하기 위한 연결부를 포함하는 조영 매질 생성 및 전달 장치를 제공하는 단계와, 적어도 하나의 컨테이너를 유체로 충전하는 단계와, 적어도 하나의 컨테이너로부터 조영 매질 생성 컨테이너로 유체를 이동시켜, 조영 매질 조성물을 생성하는 단계와, 조영 매질 조성물을 동일한 또는 상이한 신체 구조물에 위치하는 카테터 전달 단부를 포함하는 카테터를 통해 신체 구조물로 제공하는 단계와, 초음파에 의해 하나 이상의 신체 구조물 내 조영 매질 조성물을 관찰하는 단계를 포함한다. 본 발명의 방법에서 조영 매질 생성 및 전달 장치는 2개의 컨테이너를 포함하고, 컨테이너들은 함께 접합되어 동시 동작을 야기하며, 제 1 컨테이너는 공기로 충전되고 제 2 컨테이너는 식염수로 충전되며, 상기 방법은 식염수와 공기를 조영 매질 생성

챔버로 제공하는 단계를 포함하며, 여기서 식염수와 공기는 혼합되어 공기 세그먼트와 식염수 세그먼트가 규칙적인 빈도의 패턴으로 포함되는 조영 매질을 형성한다. 본 발명의 방법은 자궁 및 적어도 하나의 난관으로 조영 매질 조성물을 제공하는 단계를 포함할 수 있고, 자궁 및/또는 적어도 하나의 난관은 초음파검사를 이용해 관찰된다.

- [0093] 상세한 설명 및 특허청구범위에서 사용될 때, 그렇지 않다고 명백하게 언급되지 않는 한, 단수 형태("a," "an," 및 "the")는 복수 형태를 포함하는 것으로 이해된다.
- [0094] 본원에 포함된 모든 특허, 특허 출원, 및 참조문헌은 그 전체가 본원에 참조로서 구체적으로 포함된다.
- [0095] 물론, 상기의 내용은 본 발명의 선호되는 실시예에 불과하며 다양한 변형 또는 대안이 본 발명의 사상과 범위 내에 있다.
- [0096] 본 발명은 이하의 예시에 의해 더 설명되며, 상기 이하의 예는 어떠한 방식으로든 한정적으로 해석되지 않는다. 반대로, 본원을 읽고 난 후 본 발명의 사상 및/또는 특허청구범위 내의 다양한 실시예, 변형예, 및 이들의 균등예가 해당 분야의 통상의 기술자에게 자명해질 것이다.
- [0097] 예시
- [0098] 예시 1
- [0099] 이중 주사기 펌프를 이용한 조영 매질의 제조
- [0100] 도 1에 전반적으로 도시된 것처럼 하나는 6cc이고 나머지 하나는 20cc의 부피를 갖는 2개의 주사기를 이용해 이중 펌프를 포함하는 컨테이너 조립체가 만들어 졌다. 6cc 주사기는 식염수로 완전히 충전되었고, 20cc는 공기로 충전되었다. 무균 기법이 희망되었기 때문에 무균 0.2 μ m 필터(Sartorius Minisart 또는 Whatman Syrifil-MF)가 주사기로 부착되었다. 조영 패턴 생성 챔버 내에서 기체 상(gas phase)을 유체 상(fluid phase)으로 주입하여 교번하는 공기와 액체 상의 계면을 만들기 위해 27 게이지, 3.5" 길이의 척수 바늘이 사용되었다. 설정 시, PICC-Nate 카테터 T-포트 확장 및 2 길이의 확장 튜브가 사용되었다
- [0101] 주사기 ID, 펌프 부피, 펌프 속도(pump rate), 및 펌프 지연 설정치의 변동이 평가되었고, 컨테이너 조립체의 전방의 카테터 조립체에서 가시화될 때 허용될만한 조영 매질을 생산하였다. 조영 매질은 난관의 치수를 시뮬레이트하는 투명한 PVC 튜브로 전달되었다. 사용자는 펌프의 설정을 조절함으로써 기체 또는 액체의 증가하는 부피와 조영 매질이 전달되는 속도를 허용함으로써 기체 및 액체 상으로 생성되는 패턴을 변경할 수 있다. 조영 매질 장치에 의해 기체/액체 상 계면의 꽤 규칙적인 패턴이 생성되었다.
- [0102] 예시 2
- [0103] 핸드헬드 이중 주사기에 의한 조영 매질의 제조
- [0104] 이중 주사기를 지지하기 위한 하우징을 이용하여 예시 1의 조립이 이어졌다. 공기를 담는 20cc 주사기의 플런저 거리와 정렬하기 위해, 식염수를 담는 6cc 주사기의 플런저 뒤에 블록이 배치되었다. 조영 매질의 생성 및 조영 매질을 카테터로 전달하는 것은, 조영 매질을 카테터로 전달하기 위한 필요에 따라 이중 주사기의 플런저에 가해지는 손 힘에 의해 제어 및 조작되었다. 주사기의 2개의 플런저가 동시에 눌릴 때, 조영 매질의 패턴이 균일했고, 카테터 내에서 교번하는 실질적으로 동일한 양의 공기와 식염수 상이 있었다. 하나의 플런저가 눌리고 그 다음에 다른 주사기의 플런저가 눌릴 때, 개별 플런저의 작동에 따라, 패턴은 때때로 규칙적이고 때때로 불규칙적이었다. 공기와 식염수 상의 개별 세그먼트의 크기가 균일하지 않았어도, 액체/공기의 상은 용이하게 관찰되기에 충분히 반복되었다. 조영 매질은 난관의 치수를 시뮬레이트하는 투명한 PVC 튜브 내로 전달되었다.
- [0105] 예시 3
- [0106] 다공질 물질을 함유하는 주사기에 의한 조영 매질의 제조
- [0107] 무균 옵티포어(Optipore) 스크리빙 스폰지가 2개의 동일한 부분이도록 길이 방향으로 절단되었다. 60cc 주사기 예시의 플런저가 제거되었고, 스폰지 절반부가 연달아(one behind the other) 삽입되었다. 플런저가 주사기로

다시 삽입되었고, 15cc 표시까지 늘렸다. 주사기 팁(tip)이 식염수의 무균 컨테이너로 침지되었고, 플런저는 30cc 표시까지 인출되었다. 이제 컨테이너 조립체는 조립되고 로드(load)하였다. 컨테이너 조립체는 카테터 조립체에 부착되었고, 플런저는 눌러서 공기와 식염수 조성물, 즉, 초음파 검사 가시화되기 위한 조영 매질 조성물을 생성하였다. 조영 매질은 난관의 치수를 시뮬레이트하는 투명한 PVC 튜브 내로 전달되었다. 사용자가 조영 매질의 전달을 제어할 때 불규칙한 패턴 또는 무작위적 패턴이 가시화되었다. 공기 및 식염수 상의 개별 세그먼트의 크기가 균일하지 않았더라도, 액체/공기의 상은 용이하게 관찰하기에 충분히 반복되었다.

[0108] 예시 4

[0109] 시뮬레이트 모델에서의 이중 주사기 펌프에 의해 생성된 조영 매질의 연구

[0110] 도 1 및 예시 1의 조영 매질 장치가 장치에 의해 생성되었으며 식염수를 액체상으로서, 그리고 공기를 기체 상으로서 만들어진 조영 매질을, 초음파 팬텀 모델(ultrasound phantom model)(워싱턴, 커클랜드에 소재하는 Advanced Medical Technologies, LLC의 자회사인 Blue Phantom 사로부터 구입)에서 인간의 난관을 모방하는 크기의 채널(channel)로 전달하도록 사용되었다. 카테터 조립체의 전달 단부는 시뮬레이트되는 난관에 위치하였다. 조영 매질 장치 펌프가 작동되어, 조영 매질을 생성하였고, 조영 매질은 모델 난관으로 전달되었으며, 도 5에 도시된 패턴과 닮았다. 초음파 기계(GE Medical Systems사 제조, 모델: Voluson 730Pro)가, 실시간으로 채널, 즉 시뮬레이트된 난관을 따라 이동하는 생성된 조영 매질을 가시화하도록 사용되었으며, 기체/액체 상 조영이 초음파 프로브에 의해 가시화되었다.

[0111] 예시 5

[0112] 인간 피험자에서의 이중 주사기 펌프에 의해 생성된 조영 매질의 연구

[0113] 도 1 및 예시 1의 조영 매질 장치가 조영 매질을 인간 피험자의 난관으로 전달하도록 사용되었다. 상기 조영 매질 조성물은 식염수를 액체 상으로서 이용하고 공기를 기체 상으로서 이용하여 장치에 의해 생성되었고, 각각은 무균성을 보장하기 위해 약 0.2 마이크로 크기의 무균 필터를 통해 이동했다. 카테터 조립체가, 미국 특허 출원 번호 11/065,886에 기재된 전달 시스템을 이용해 각각의 피험자의 각(cornua)에 위치하도록 인간 피험자에게 제공되었다. 조영 매질은 전달 시스템의 카테터를 통해 전달되었고, 초음파 기기(제조사: GE Medical Systems, 모델: Logic 500)를 이용해 가시화되었다. 조영 매질이 난관을 가로질러 복막강으로 빠져나오으로써, 관 개통성(tubal patency)이 평가되었다. 이러한 평가는 전달 시스템의 적절한 위치 설정 후, 명백한 조영 매질 유동의 평가와 함께 실시간으로 실시되었다.

[0114] 예시 6

[0115] 시뮬레이트 모델에서의 다공질 물질을 함유하는 주사기에 의해 생성되는 조영 매질의 연구

[0116] 도 4와 예시 3에서 나타난 것과 같은 조영 매질 장치가 장치에 의해 생성된 조영 매질을 초음파 팬텀 모델(ultrasound phantom model)(워싱턴, 커클랜드에 소재하는 Advanced Medical Technologies, LLC의 자회사인 Blue Phantom 사로부터 구입) 내 인간 난관을 모방하는 크기의 채널(channel)로 전달하도록 사용되었으며, 여기서 식염수가 액체 상이었고 공기가 기체 상이었다. 사용된 다공질 물질은 보호 포장용 물질로서 설계된 고도의 다공질 폴리우레탄 개방 기포형(open cell) 발포체였다. 카테터 조립체의 전달 단부가 시뮬레이트된 난관에 배치되었고, 조영 매질 장치가 손으로 작동되어, 도 5에 도시된 것보다 더 불규칙한 패턴의 조영 매질을 생성하였다. 초음파 기계(GE Medical Systems에 의해 제조됨, 모델: Voluson 730Pro)가 생성된 조영 매질을 가시화하기 위해 사용되었고, 상기 조영 매질은 채널, 즉 시뮬레이트 난관을 따라 이동했으며, 기체/액체 상 조영 매질 조성물이 초음파 프로브에 의해 가시화되었다.

[0117] 예시 7

[0118] 인간 피험자에서의 다공질 물질을 함유하는 주사기에 의해 생성된 조영 매질의 연구

[0119] 도 4 및 예시 3에서 나타난 것과 같은 조영 매질 장치가 장치에 의해 생성된 조영 매질을, 미국 특허 출원 번호

11/065,886에 기재된 전달 시스템에 포함된 카테터 조립체를 통해, 인간 피험자의 난관으로 전달하도록 사용되었고, 식염수가 액체 상이고 공기가 기체 상이었다. 상기 전달 장치는 인간 피험자의 자궁 내에 배치되고, 하나 또는 둘 모두의 카테터의 전달 단부가 자궁의 각(cornua)에 배치되었다. 60cc 무균 주사기에 3X2" 무균 옵티포어가 감긴 세정 스폰지(뉴저지, 프린스턴에 소재하는 E.R. Squibb & Sons, LLC의 자회사인 ConvaTec에 대해 제조됨)가 채워졌다. 스폰지는 폴리우레탄으로 구성되었으며, 본질적으로 고도로 다공질이었다. 식염수가 주사기 내로 인출되어, 주사기를 충전했지만 스폰지에 포착된 공기는 제거하지 않았다. 주사기가 전달 장치의 하나의 카테터 또는 두 카테터의 부착부로 부착되었다. 주사기의 플런저가 눌릴 때, 조영 매질이 형성되었고 카테터 조립체를 통해 난관(들)로 전달되었다. 조영 매질은 초음파(제조업체: Philips, 모델: HD3) 하에서 가시적이었다. 이 평가는 전달 시스템의 적절한 포지셔닝 후 명백한 조영 매질 유동의 평가와 함께 실시간으로 수행되었다.

- [0120] 예시 8
- [0121] 벤터 모델 내 4개의 채널 구성에 의해 생성된 조영 매질의 연구
- [0122] 도 7에 도시된 것과 같은 조영 매질 장치가 조영 매질 간격(contrast media interval)을 평가하기 위한 다음의 4개의 구성을 생성하도록 변경되었다:
- [0123] a) 정적 혼합기 내 ID 0.100"까지 이동하는 0.022"의 ID(내부 지름)를 갖는 각각의 유체 채널을 갖는 도 7에 도시된 바의 조영 매질 장치(정적 혼합기 포함)
- [0124] b) 0.022"의 ID를 갖는 각각의 유체 채널을 갖는 도 8에 도시된 바의 조영 매질 장치(정적 혼합기 없음)
- [0125] c) 0.045"의 ID를 갖는 각각의 유체 채널을 갖는 도 8과 같은 조영 매질 장치
- [0126] d) 0.017"의 ID를 갖는 각각의 유체 채널을 갖는 도 8과 같은 조영 매질 장치.
- [0127] 생성된 유체의 간격을 평가하기 위해 모든 조영 매질 장치는 난관의 지름을 시뮬레이트한 2.2mm 튜브로 연결되었다. 이들 유체 채널의 내부 지름을 갖고, 정적 혼합기를 갖거나 갖지 않은 경우, 공기의 길이에 비교되는 식염수의 길이의 생성된 간격이 실질적으로 동일했으며, 평균 길이는 약 5mm이었다.
- [0128] 예시 9 다양한 전달 속도(rate of delivery)에 대한 패턴의 빈도와 세그먼트 길이의 차이
- [0129] 도 7에 도시된 장치의 다양한 전달 속도 및 공기 및 식염수 패턴의 빈도(frequency) 및 각자의 세그먼트의 길이의 가능한 영향의 분석을 가능하게 하기 위해, 자궁 경부, 자궁강, 및 난관을 포함하는 여성 생식 기관을 시뮬레이트하기 위한 시스템이 생성되었다. 몇 가지 실험에 대한 공기 세그먼트의 길이 및 전달 속도가 표 1에 나타나 있다.
- [0130] 시험 장치는 2개의 투명한 아크릴 판 사이에 삽입된 투명한 연성의 엘라스토머 물질로 구성됐다. 하부 판은 자궁강을 나타내는 유사한 크기의 함몰부(depression)를 가졌고, 이 위에 엘라스토머가 놓였다. 아크릴 판은 서로 볼트 고정되어 수밀 밀봉(water tight seal)을 형성했다. 상부 판은 다음으로 구성됐다: a) 표준 자궁내(intrauterine) 풍선 카테터를 수용하기에 충분한, 자궁문(internal cervical os)을 시뮬레이트하는 짧은 길이의 2mm의 구멍의 엘라스토머 튜브가 끼워 맞춤된 하나의 입구(inlet), 및 b) 각각의 난관의 내부 지름을 시뮬레이트하기 위한 2개의 2mm 구멍의 엘라스토머 튜브가 끼워 맞춤된 2개의 출구(outlet). 복수의 데이터 관독을 가능하게 하기 위해 각각의 튜브 길이는 대략 400mm이었다. 시험 장치는 표준 테이블 탑 모델 인장 시험 기계(Instron)에 고정되었다. 장치를 Instron에 고정하면서 식염수와 공기의 재충전이 필요할 때마다 이동은 가능하게 하도록 브라켓(bracket)이 제조되었다. 장치는 표준 자궁내 카테터를 포함하는 시험 장치로 연결되었다. Instron의 크로스 헤드(cross head)가 완전 충전된 장치의 플런저에 대해 배치되었고, 설정된 속도로 전방으로 전진되어 전달을 시뮬레이트하였다.

표 1

전달 속도	식염수-공기 패턴의 평균 빈도	공기 세그먼트의 평균 길이	식염수 세그먼트의 평균 길이
1.46 cc/sec	10 공기/ 9 식염수	7.6mm	3.5 mm
0.73 cc/sec	6 공기/ 6 식염수	9.8 mm	7.5 mm
0.29 cc/sec	4 공기/ 3 식염수	17.0 mm	8.9 mm

[0131]

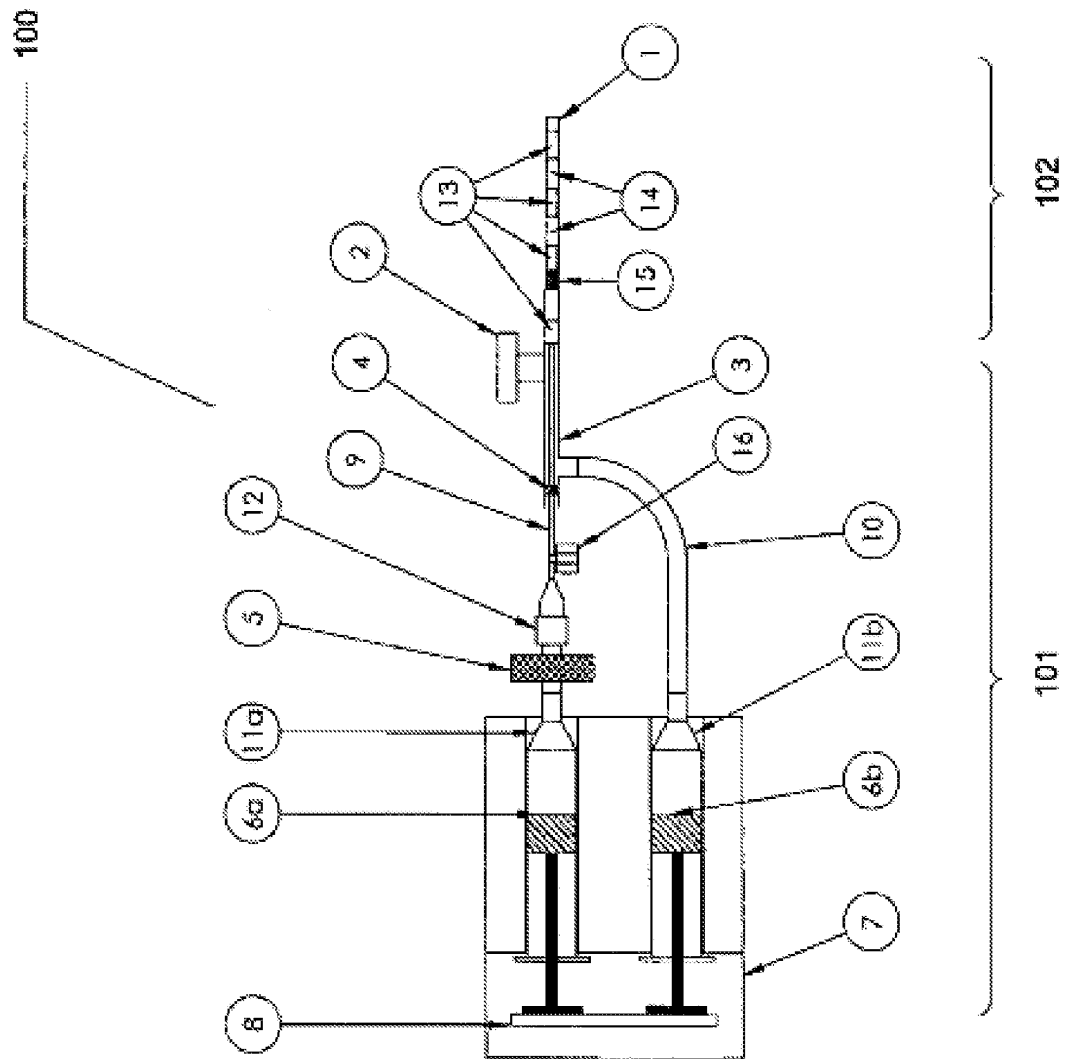
[0132] 예시 10 압력 완화 기구를 포함하는 장치에 의해 전달되는 식염수와 공기

[0133] 도 9에 도시된 장치는 3.0 PSI (155 mmHg) 압력 완화 밸브(pressure relief valve)를 포함했다. 표준 디지털 컴퓨터로 연결된 압력 모니터(PendoTech PressureMat 3Plus)로 연결된 일회용 압력 트랜스듀서(Utah Medical P/N DPT-100)로 연결된 장치로 구성된 시험 장치가 식염수와 공기를 전달할 때 얻어지는 압력을 측정하기 위해 사용되었다. 작동될 때 압력 완화 밸브로부터 배출되는 과도한 유체를 포착하기 위해, 유체 밀폐 백(fluid containment bag)이 압력 완화 밸브의 완화 포트에 부착되었다.

[0134] 이 예시의 장치는 폐쇄 시스템 내로 스며드는 식염수와 공기의 주입 압력을 200mm Hg 이하인 밸브로 제한하도록 설계되었다. 인라인 압력이 3.0 PSI (155 mmHg)의 정격 압력을 충족하거나 초과할 때 밸브가 개방되고 유체가 압력 완화 밸브의 완화 포트로부터 방출되었다.

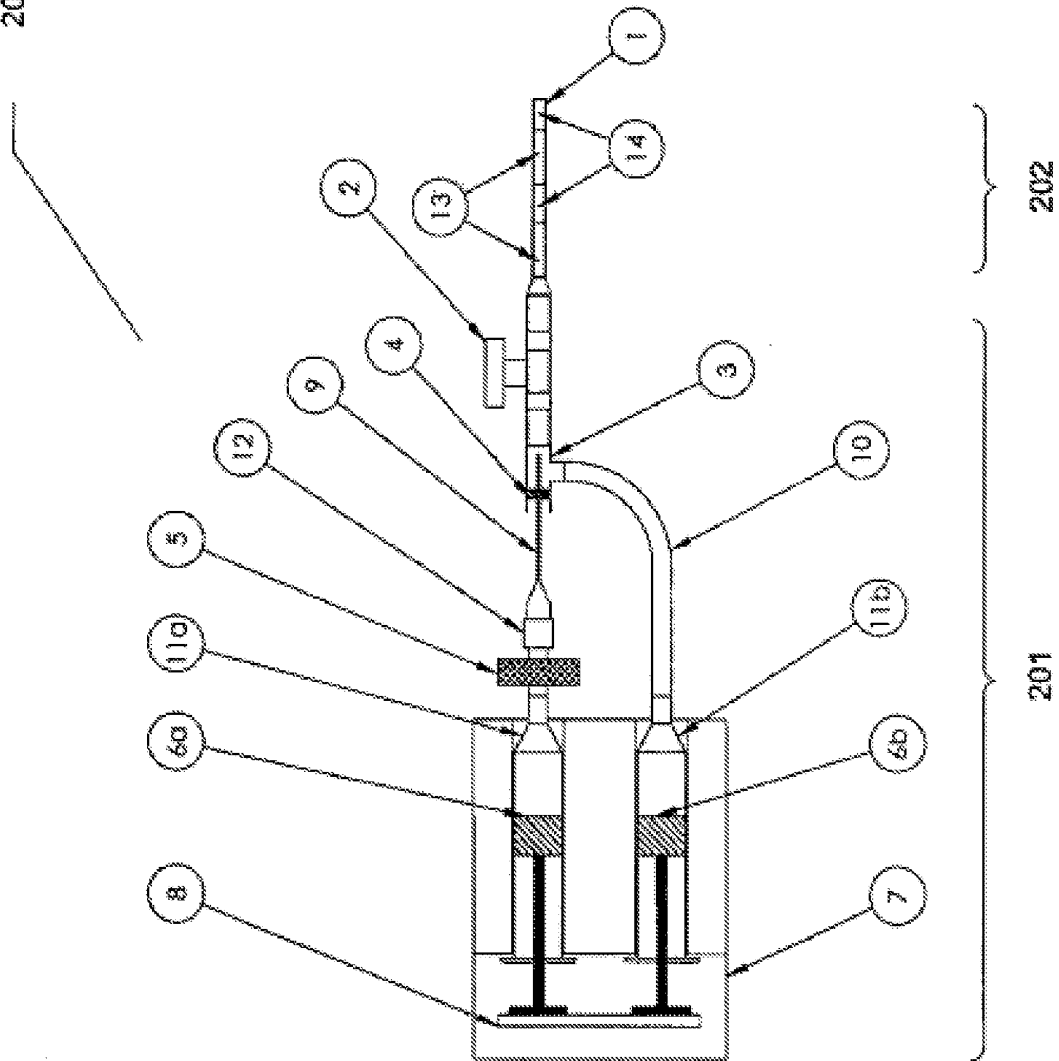
[0135] 장치의 유체 주입 압력 측정이 시플레이트되는 폐쇄 시스템에서 포착되었고, 이는 트랜스듀서의 대향하는 단부 상의 포트 위에 캡(cap)을 배치함으로써 이뤄졌다. 트랜스듀서는 식염수로 적셔졌으며, 정확한 유체 압력 관독을 위해, 압력 측정이 이뤄지기 전에 어떠한 공기 버블도 상기 트랜스듀서의 감시 부분의 인근에 존재하지 않음이 시각적으로 검증되었다. 시험은 6회 반복되었고, 결과는 도 11의 그래프로 도시하였다.

도면
도면1



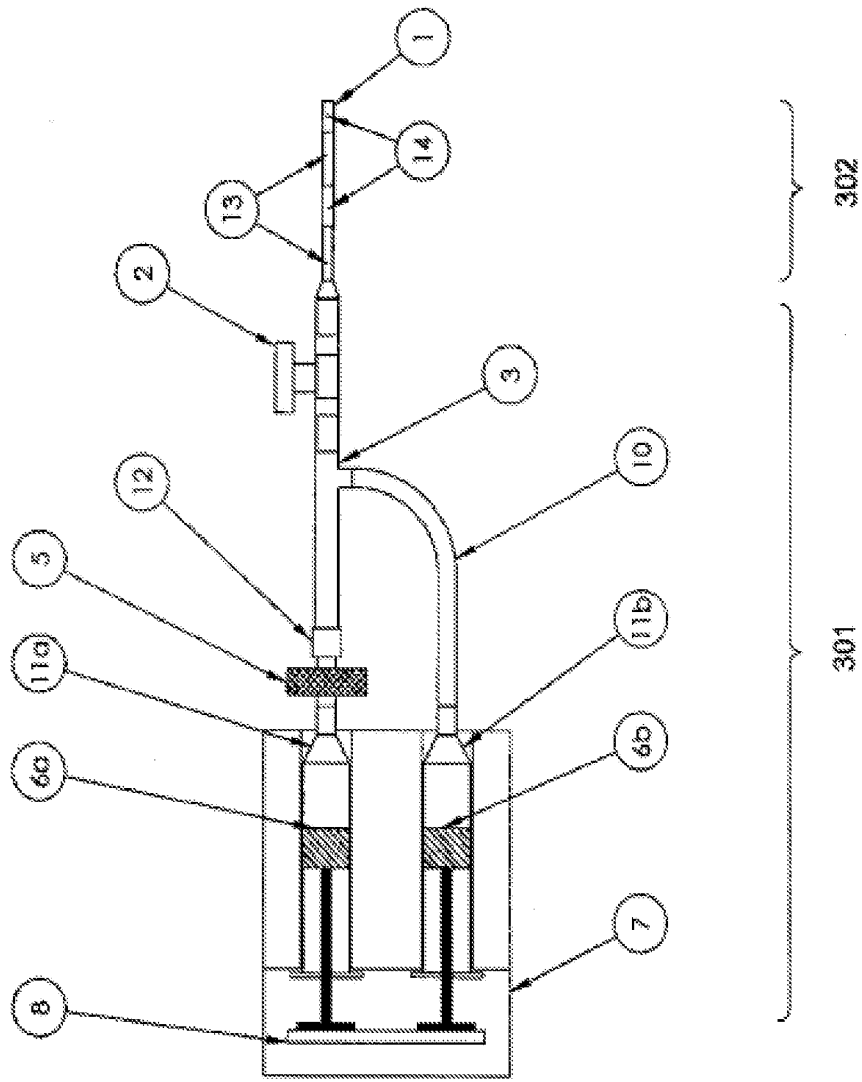
도면2

200

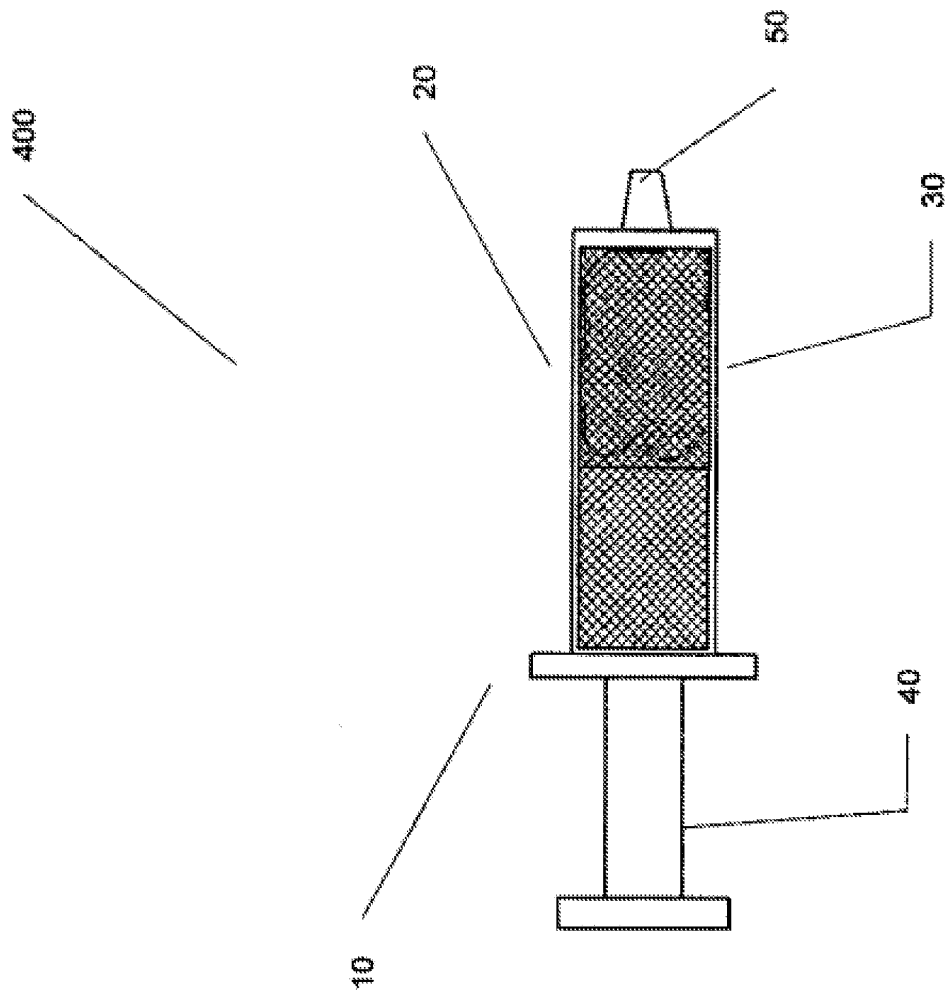


도면3

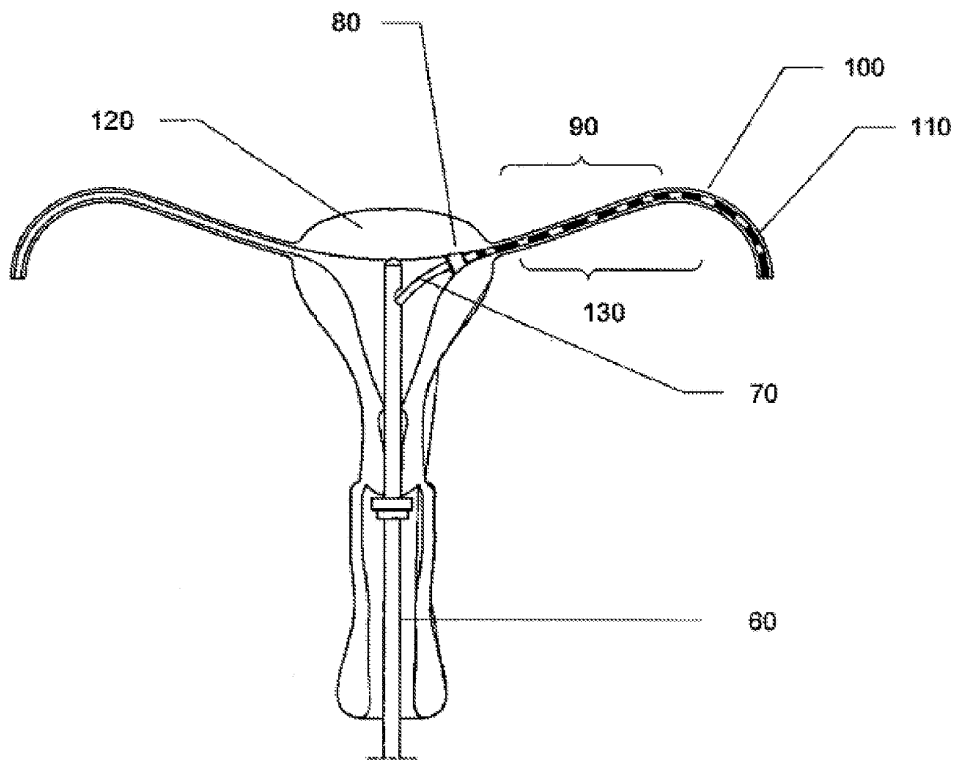
300



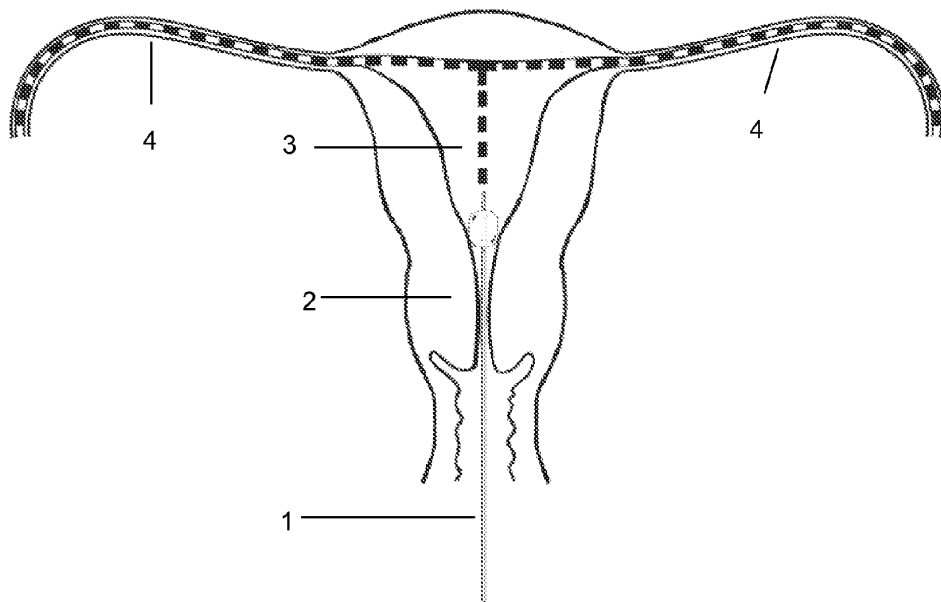
도면4



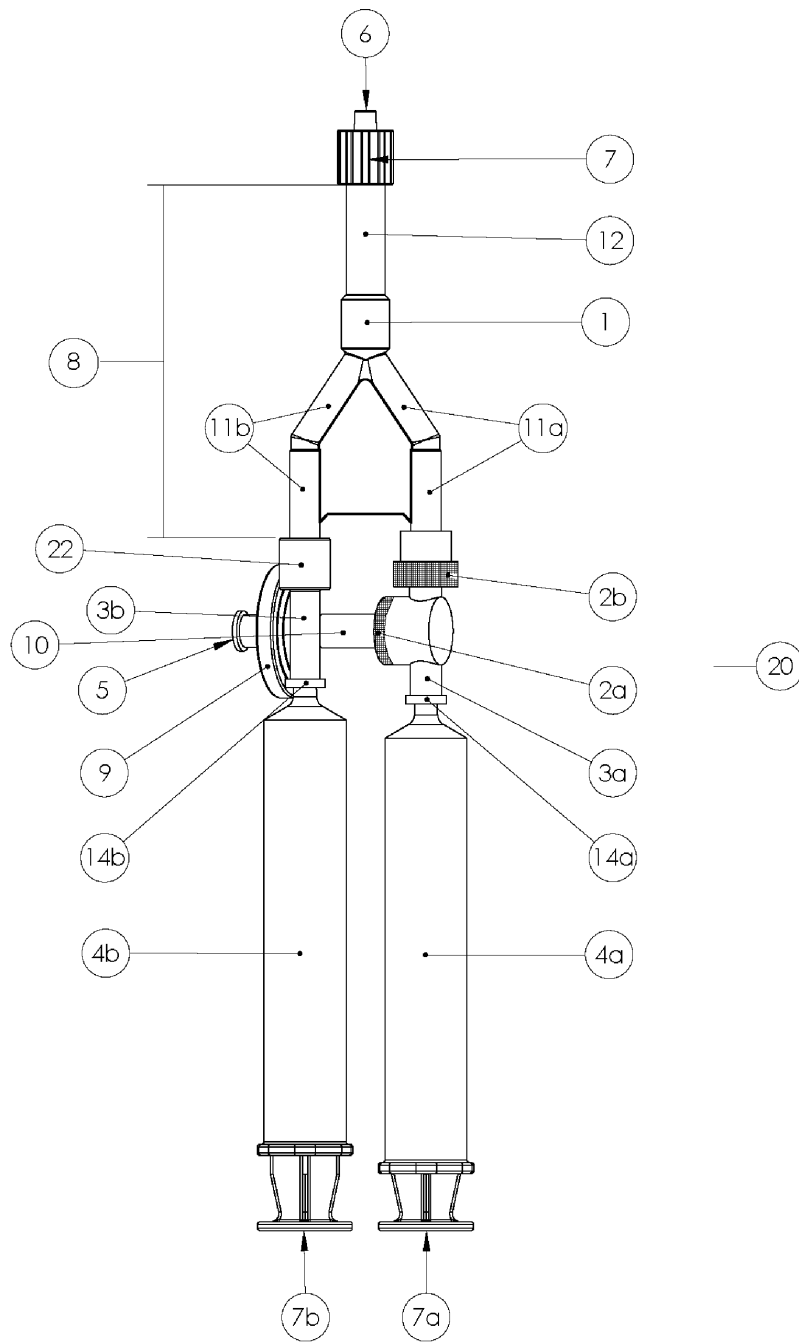
도면5



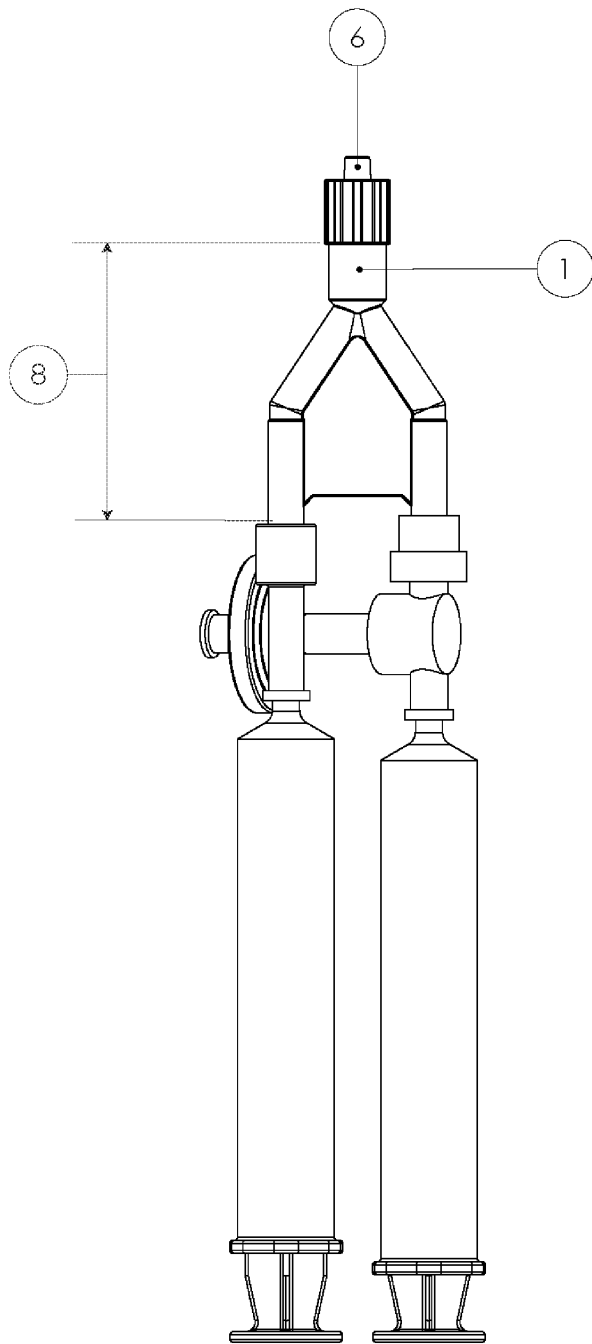
도면6



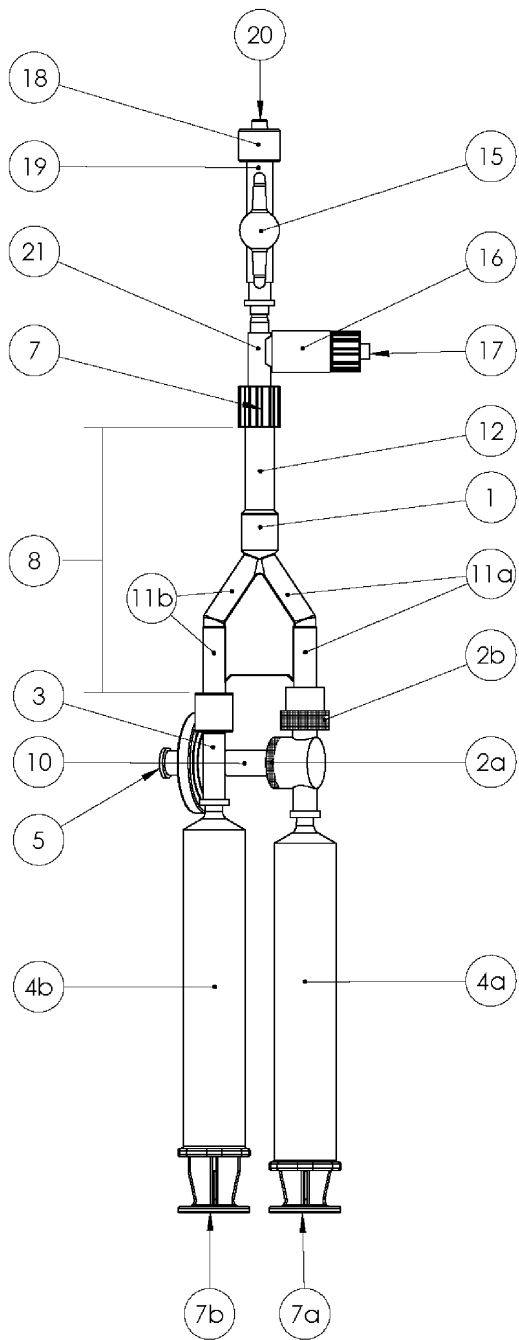
도면7



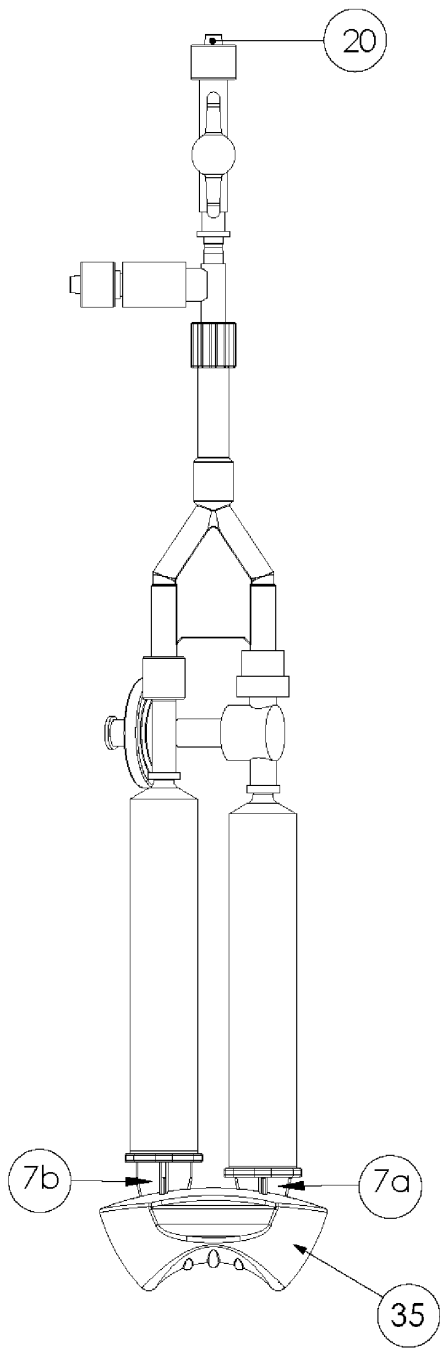
도면8



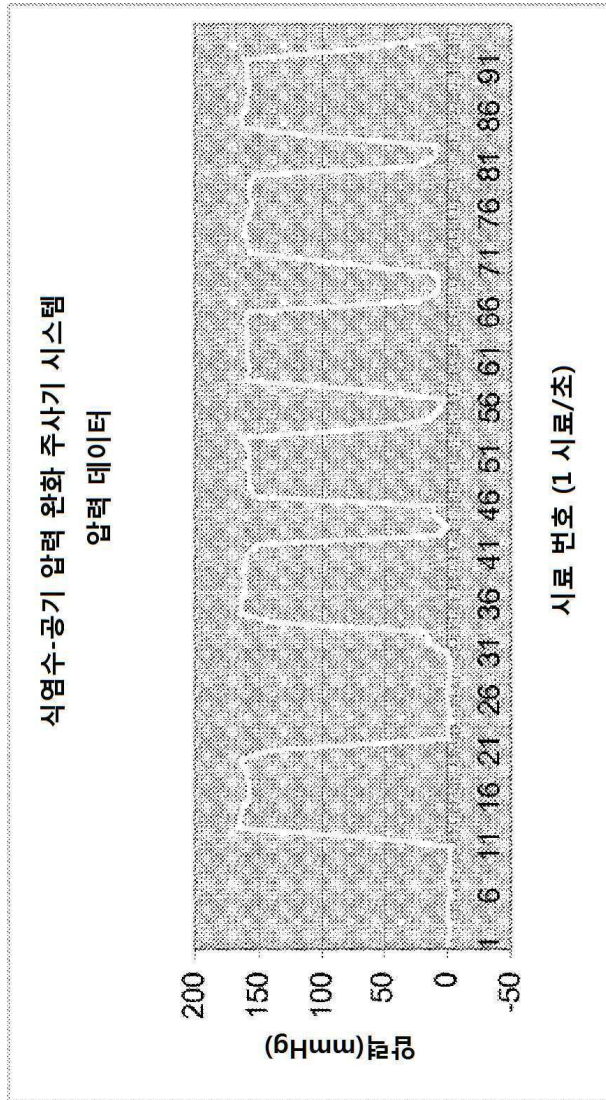
도면9



도면10



도면11



专利名称(译)	用于超声成像的方法和设备		
公开(公告)号	KR101973797B1	公开(公告)日	2019-04-29
申请号	KR1020137014341	申请日	2011-11-09
[标]申请(专利权)人(译)	菲马西斯股份有限公司		
申请(专利权)人(译)	您的咖啡机.		
当前申请(专利权)人(译)	您的咖啡机.		
发明人	리-셉시크 캐시 아제베도 맥스 에스.		
IPC分类号	A61B8/12		
CPC分类号	A61B17/42 A61B8/481 A61M5/007 A61M5/1407 A61M5/1452 A61M31/005		
审查员(译)	Hanjaegyun		
优先权	13/219667 2011-08-27 US 61/411856 2010-11-09 US		
其他公开文献	KR1020130142149A		
外部链接	Espacenet		

摘要(译)

本发明包括用于产生和提供造影剂以对诸如导管或腔体的结构进行超声检查的方法和装置。本发明提供了一种造影剂的创建，该造影剂包括在两个相之间例如气体和液体之间可检测到的声学变化。超声检查是成像的主要手段，但是本发明也可以采用其他常规的检测手段。

