



(19) 대한민국특허청(KR)
(12) 등록특허공보(B1)

(45) 공고일자 2012년12월04일
 (11) 등록번호 10-1208183
 (24) 등록일자 2012년11월28일

(51) 국제특허분류(Int. Cl.)
A61B 8/14 (2006.01) **H04B 7/24** (2006.01)
 (21) 출원번호 10-2010-0129661
 (22) 출원일자 2010년12월17일
 심사청구일자 2011년02월14일
 (65) 공개번호 10-2012-0068173
 (43) 공개일자 2012년06월27일
 (56) 선행기술조사문헌
 US20020151777 A1
 KR1020090070562 A
 US5807259 A
 US5628322 A

(73) 특허권자
삼성메디슨 주식회사
 강원도 홍천군 남면 한서로 3366
 (72) 발명자
현용철
 서울특별시 강남구 테헤란로108길 42, 연구소 3층
 (대치동, 메디슨 빌딩)
 (74) 대리인
백만기, 장수길, 윤지홍

전체 청구항 수 : 총 5 항

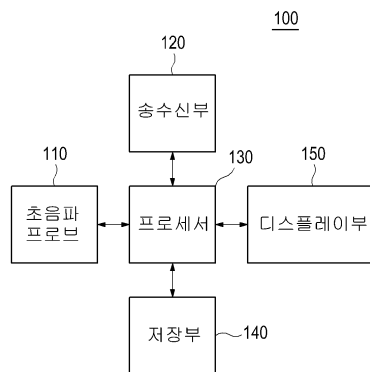
심사관 : 박승배

(54) 발명의 명칭 **위상 천이기를 구비하는 초음파 시스템**

(57) 요약

위상 천이기를 구비하는 초음파 시스템이 개시된다. 본 발명에 따른 초음파 시스템은, 초음파 신호를 대상체에 송신하고 대상체로부터 반사되는 초음파 에코신호를 수신하여, 제1 진단모드에 대응하는 제1 수신신호 및 제2 진단모드에 해당하는 제2 수신신호를 형성하도록 동작하는 초음파 프로브; 및 초음파 프로브에 연결되고, 제1 진단모드에 대응하는 제1 클럭 및 제2 진단모드에 대응하는 제2 클럭을 생성하고, 제2 클럭에 기초하여 위상 천이기(phase shifter)를 위한 국부 발진 클럭을 생성하며, 제1 클럭에 따라 제1 진단모드에 해당하는 초음파 영상을 얻기 위한 제1 송신펄스를 형성하고, 제1 수신신호에 신호 처리를 수행하여 제1 수신집속신호를 형성하며, 제2 클럭에 따라 제2 진단모드에 해당하는 초음파 영상을 얻기 위한 제2 송신 펄스를 형성하고, 국부 발진 클럭에 따라 제2 수신신호에 신호 처리를 수행하여 제2 수신집속신호를 형성하도록 동작하는 송수신부를 포함한다.

대표도 - 도1



특허청구의 범위

청구항 1

초음파 시스템으로서,

초음파 신호를 대상체에 송신하고 상기 대상체로부터 반사되는 초음파 에코신호를 수신하여 제1 진단모드에 대응하는 제1 수신신호를 형성하고, 초음파 신호를 상기 대상체에 송신하고 상기 대상체로부터 반사되는 초음파 에코신호를 수신하여 제2 진단모드에 해당하는 제2 수신신호를 형성하도록 동작하는 초음파 프로브; 및

상기 초음파 프로브에 연결되고, 상기 제1 진단모드에 대응하는 제1 클럭 및 상기 제2 진단모드에 대응하는 제2 클럭을 생성하고, 상기 제2 클럭에 기초하여 위상 천이기(phase shifter)를 구동하기 위한 국부 발진 클럭을 생성하며, 상기 제1 클럭에 따라 상기 제1 진단모드에 해당하는 초음파 영상을 얻기 위한 제1 송신펄스를 형성하고, 상기 제1 수신신호에 신호 처리를 수행하여 제1 수신집속신호를 형성하며, 상기 제2 클럭에 따라 상기 제2 진단모드에 해당하는 초음파 영상을 얻기 위한 제2 송신 펄스를 형성하고, 상기 국부 발진 클럭에 따라 상기 제2 수신신호에 신호 처리를 수행하여 제2 수신집속신호를 형성하도록 동작하는 송수신부

를 포함하는 초음파 시스템.

청구항 2

제1항에 있어서, 상기 제1 진단모드는, B 모드(brightness mode), D 모드(spectral Doppler mode) 또는 C 모드(color Doppler mode)를 포함하고,

상기 제2 진단모드는, CW 도플러 모드(continuous Doppler mode)를 포함하는 초음파 시스템.

청구항 3

제1항에 있어서, 상기 제2 클럭은 상기 초음파 신호의 중심 주파수의 32배의 클럭을 포함하고, 상기 국부 발진 클럭은 상기 초음파 신호의 중심 주파수의 16배의 클럭을 포함하는 초음파 시스템.

청구항 4

제1항 내지 제3항중 어느 한 항에 있어서, 상기 송수신부는,

상기 제1 클럭 및 상기 제2 클럭을 생성하도록 동작하는 클럭 생성부;

상기 제1 클럭에 따라 상기 제1 진단모드에 해당하는 초음파 영상을 얻기 위한 제1 송신신호를 형성하도록 동작하는 제1 신호 형성부;

상기 제2 클럭에 따라 상기 제2 진단모드에 해당하는 초음파 영상을 얻기 위한 제2 송신신호를 형성하고, 상기 제2 클럭에 기초하여 상기 국부 발진 클럭을 형성하도록 동작하는 제2 신호 형성부;

상기 클럭 생성부로부터 제공되는 상기 제1 클럭 또는 상기 제2 클럭을 선택하도록 동작하는 클럭 스위칭부;

상기 제1 송신신호에 기초하여 상기 제1 송신펄스를 형성하고, 상기 제2 송신신호에 기초하여 상기 제2 송신신호를 형성하도록 동작하는 펄서;

상기 클럭 스위칭부로부터 상기 제1 클럭이 제공되면, 상기 제1 클럭에 따라 상기 제1 송신신호를 상기 펄서로 제공하고, 상기 클럭 스위칭부로부터 상기 제2 클럭이 제공되면, 상기 제2 클럭에 따라 상기 제2 송신신호를 상기 펄서로 제공하도록 동작하는 래치;

상기 제1 수신신호에 전처리를 수행하고, 상기 제2 수신신호에 전처리를 수행하되, 상기 국부 발진 클럭에 따라 구동하고 상기 제2 수신신호를 이용하여 CW 베이스밴드 신호를 추출하도록 동작하는 상기 위상 천이기를 포함하는 전처리부;

상기 전처리된 제1 수신신호에 신호 처리를 수행하여 상기 제1 수신집속신호를 형성하도록 동작하는 제1 신호 처리부; 및

상기 전처리된 제2 수신신호에 신호 처리를 수행하여 상기 제2 수신집속신호를 형성하도록 동작하는 제2 신호

처리부

를 포함하고,

상기 래치는, 상기 국부 발진 클럭을 상기 전처리부에 제공하도록 더 동작하는 초음파 시스템.

청구항 5

제4항에 있어서, 상기 송수신부는,

초음파 신호의 송신시에 상기 초음파 프로브와 상기 펄서를 연결시켜, 상기 펄서로부터 제공되는 제1 송신펄스 또는 제2 송신펄스를 상기 초음파 프로브로 전송하고, 초음파 신호의 수신시에 상기 초음파 프로브와 상기 전처리부를 연결시켜, 상기 초음파 프로브로부터 제공되는 제1 수신신호 또는 제2 수신신호를 상기 전처리부로 전송하도록 동작하는 송수신 스위칭부

를 더 포함하는 초음파 시스템.

명세서

기술분야

[0001] 본 발명은 초음파 시스템에 관한 것으로, 특히 위상 천이기(phase shifter)를 구비하는 초음파 시스템에 관한 것이다.

배경기술

[0002] 초음파 시스템은 무침습 및 비파괴 특성을 가지고 있어, 대상체 내부의 정보를 얻기 위한 의료 분야에서 널리 이용되고 있다. 대상체를 직접 절개하여 관찰하는 외과 수술의 필요 없이, 초음파 시스템은 대상체 내부의 고해상도 영상을 실시간으로 의사에게 제공할 수 있어 의료 분야에서 매우 중요하게 사용되고 있다.

[0003] 초음파 시스템은 초음파 신호를 대상체에 송신하고 대상체로부터 반사되는 초음파 신호(즉, 초음파 에코신호)를 수신하여 수신신호를 형성한다. 초음파 시스템은 수신신호에 다양한 신호 처리를 수행하여 초음파 영상을 형성한다. 한편, 초음파 시스템은 B 모드(brightness mode), D 모드(spectral Doppler mode) 또는 C 모드(color Doppler mode)와 함께 CW 도플러 모드(continuous Doppler mode)를 제공하고 있다.

[0004] 종래에는 아날로그 지연선(analog delay line)을 이용하여 수신신호를 집속시키고, 집속된 수신신호를 믹서(mixer)를 이용하여 CW 도플러 모드에 대응하는 CW 베이스밴드(baseband) 신호를 추출한다. 믹서의 국부 발진(local oscillation)단에 초음파 신호의 송신 주파수와 동일한 주파수를 갖는 클럭을 인가하면 되므로 클럭 구조가 간단하다. 그러나, 복수의 채널의 수신신호를 집속한 수신집속신호가 믹서에 입력되기 때문에 믹서의 입력 신호 레벨의 한계에 의하여 각 채널로부터 입력되는 입력신호의 크기에 제한이 생길 뿐만 아니라, 지연선을 이용한 아날로그 집속 회로의 구성이 복잡하게 되어 소형 장비에 부적합하다는 문제점이 있다.

[0005] 이를 해결하기 위해, 위상 천이기(phase shifter)를 이용하여 CW 베이스밴드 신호를 추출하고 있다. 위상 천이기를 이용하는 경우, 채널별로 복조(demodulation)을 수행한 후 가산(summing)하기 때문에 채널별로 입력되는 신호가 더 커질 수 있다. 즉, 다이내믹 레인지(dynamic range)가 아날로그 지연선을 이용하는 회로에 비해 $10 \times \log(N)$ (N은 수신 채널의 수)dB 만큼 더 좋아진다. 그러나, 위상 천이기를 이용하는 경우, 위상 천이기를 구동하기 위해 초음파 신호의 송신 주파수의 16배(위상 천이기의 해상도(resolution)가 16인 경우)되는 국부 발진 클럭(local oscillation clock)이 필요하므로 고주파 제어 신호가 필요하게 되고, 이 주파수는 일반적인 초음파 시스템에서 이용하는 마스터 클럭보다 높은 주파수이다. 이로 인해, 국부 발진 클럭을 낮추는 경우 위상 천이기 내부에서 PLL(phase locked loop)을 이용하여 높은 주파수를 형성해야 하는데, 이것은 노이즈의 원인이 된다. 한편, CW 도플러 모드의 경우, 위상 노이즈(phase noise)를 제거하기 위해 송신신호와 국부 발진 클럭을 동일한 클럭으로 래치를 하는데, 이때 국부 발진 클럭의 2배 이상의 클럭이 필요로 하는 문제점이 있다.

발명의 내용

해결하려는 과제

[0006] 본 발명은 B 모드(brightness mode)와 CW 도플러 모드(continuous wave Doppler mode)의 펄서와 LNA(low noise amplifier)를 공유하며, 위상 천이기(phase shifter)를 구비하는 초음파 시스템에 있어서, 서로 다른 진단모드

에 대응하는 클럭을 생성하고, 생성된 클럭을 이용하여 위상 천이기를 위한 국부 발진 클럭을 형성하는 초음파 시스템을 제공한다.

과제의 해결 수단

[0007] 본 발명에 따른 초음파 시스템은, 초음파 신호를 대상체에 송신하고 상기 대상체로부터 반사되는 초음파 에코신호를 수신하여, 제1 진단모드에 대응하는 제1 수신신호 및 제2 진단모드에 해당하는 제2 수신신호를 형성하도록 동작하는 초음파 프로브; 및 상기 초음파 프로브에 연결되고, 상기 제1 진단모드에 대응하는 제1 클럭 및 상기 제2 진단모드에 대응하는 제2 클럭을 생성하고, 상기 제2 클럭에 기초하여 위상 천이기(phase shifter)를 위한 국부 발진 클럭을 생성하며, 상기 제1 클럭에 따라 상기 제1 진단모드에 해당하는 초음파 영상을 얻기 위한 제1 송신펄스를 형성하고, 상기 제1 수신신호에 신호 처리를 수행하여 제1 수신집속신호를 형성하며, 상기 제2 클럭에 따라 상기 제2 진단모드에 해당하는 초음파 영상을 얻기 위한 제2 송신 펄스를 형성하고, 상기 국부 발진 클럭에 따라 상기 제2 수신신호에 신호 처리를 수행하여 제2 수신집속신호를 형성하도록 동작하는 송수신부를 포함한다.

발명의 효과

[0008] 본 발명은 소형 장비에서 CW 도플러 모드(continuous wave Doppler mode)를 구현할 수 있을 뿐만 아니라, CW 도플러 모드의 다이내믹 레인지(dynamic range) 및 노이즈 성능을 향상시킬 수 있다.

[0009] 또한, 본 발명은 상대적으로 낮은 주파수를 사용하는 제1 신호 형성부(여기서, 제1 신호 형성부는 B 모드(brightness mode), C 모드(color Doppler mode) 또는 D 모드(spectral Doppler mode)에 해당하는 초음파 영상을 얻기 위한 제1 송신신호를 형성함)에서 CW(continuous wave) 모드를 위한 제2 송신신호를 형성하는 경우, 그에 해당하는 국부 발진(local oscillation) 신호를 형성하는데 제약을 극복할 수 있어, 다양한 CW 송신 주파수를 형성할 수 있다.

[0010] 또한, 본 발명은 CW 모드를 위한 제2 송신신호를 형성하는 제2 신호 형성부의 마스터 클럭(master clock) 주파수를 초음파 신호의 중심 주파수(f_0) \times 32의 주파수를 형성하므로, 제2 신호 형성부에서 국부 발진 신호와 제2 송신신호의 주파수를 각각 1/2와 1/16으로만 하기 때문에 구현이 용이한 장점이 있다.

[0011] 또한, 본 발명은 제2 신호 형성부에서 CW 모드를 위한 채널(channel)별로 다른 지연(delay)을 갖는 송신신호를 형성할 때(Tx focus), 마스터 클럭이 사용하는 초음파 프로브에 따라 변하므로(즉, f_0 가 초음파 프로브에 따라 상이함), 제1 신호 형성부에서와 같이 지연 시간차가 고정된 것이 아니라, 위상 천이기(phase shifter)와 같이 채널별 지연 시간차가 변경되어, 즉 중심 주파수(f_0)의 한 주기를 32탭(tab), 16탭, 8탭 또는 4탭으로 나눌 수 있어, 제2 신호 형성부에서의 제2 송신신호의 형성을 용이하게 구현할 수 있다.

도면의 간단한 설명

[0012] 도 1은 본 발명의 실시예에 따른 초음파 시스템의 구성을 보이는 블록도.

도 2는 본 발명의 실시예에 따른 송수신부의 구성을 보이는 블록도.

발명을 실시하기 위한 구체적인 내용

[0013] 이하, 첨부된 도면을 참조하여 본 발명의 실시예를 설명한다.

[0014] 도 1은 본 발명의 실시예에 따른 초음파 시스템의 구성을 보이는 블록도이다. 도 1을 참조하면, 초음파 시스템(100)은 초음파 프로브(110), 송수신부(120), 프로세서(130), 저장부(140) 및 디스플레이부(150)를 포함한다.

[0015] 초음파 프로브(110)는 전기적 신호와 초음파 신호를 상호 변환하도록 동작하는 복수의 변환소자(transducer element)(도시하지 않음)를 포함한다. 초음파 프로브(110)는 초음파 신호를 대상체에 송신하고 대상체로부터 반사되는 초음파 신호(즉, 초음파 에코신호)를 수신하여 수신신호를 형성한다. 수신신호는 아날로그 신호이다. 초음파 프로브(110)는 컨벡스 프로브(convex probe), 리니어 프로브(linear probe) 등을 포함한다.

[0016] 송수신부(120)는 초음파 신호의 송신 및 수신을 제어한다. 또한, 송수신부(120)는 변환소자 및 집속점을 고려하여, 초음파 영상을 얻기 위한 송신 펄스를 형성한다. 또한, 송수신부(120)는 초음파 프로브(110)로부터 제공되는 수신신호에 수신 집중 처리를 수행하여 수신집속신호를 형성한다.

- [0017] 도 2는 본 발명의 실시예에 따른 송수신부의 구성을 보이는 블록도이다. 도 2를 참조하면, 송수신부(120)는 클럭 생성부(202), 제1 신호 형성부(204), 제2 신호 형성부(206), 클럭 스위칭부(208), 래치(210), 펄서(212), 송수신 스위칭부(214), 전처리부(216), 제1 신호 처리부(218) 및 제2 신호 처리부(220)를 포함한다.
- [0018] 클럭 생성부(202)는 시스템 마스터 클럭 생성부(도시하지 않음)로부터 제공되는 클럭을 이용하여 복수의 클럭을 생성한다. 본 실시예에서, 클럭 생성부(202)는 제1 클럭(CL₁) 및 제2 클럭(CL₂)을 생성한다. 제1 클럭(CL₁)은 B 모드(brightness mode), C 모드(color Doppler mode) 또는 D 모드(spectral Doppler mode)에 해당하는 초음파 영상을 얻기 위한 클럭으로서, 61.6MHz의 클럭일 수 있다. 그러나, 제1 클럭(CL₁)은 반드시 이에 한정되지 않는다. 또한, 제2 클럭(CL₂)은 CW 모드(continuous wave mode)에 해당하는 초음파 영상을 얻기 위한 클럭으로서, 32×f₀의(여기서, f₀는 초음파 신호의 중심 주파수를 나타낸다)를 포함한다. 그러나, 제2 클럭(CL₂)은 반드시 이에 한정되지 않는다. 클럭 생성부(202)는 PLL(phase locked loop)를 포함한다. 그러나, 클럭 생성부(202)는 반드시 이에 한정되지 않는다.
- [0019] 제1 신호 형성부(204)는 클럭 생성부(202)로부터 제공되는 제1 클럭(CL₁)에 기초하여, 변환소자 및 집속점을 고려하여 B 모드(brightness mode), C 모드(color Doppler mode) 또는 D 모드(spectral Doppler mode)에 해당하는 초음파 영상을 얻기 위한 제1 송신신호(Tx₁)를 형성한다. 본 실시예에서, 제1 신호 형성부(204)는 송신 빔 포밍부(도시하지 않음)를 포함한다. 그러나, 제1 신호 형성부(204)는 반드시 이에 한정되지 않는다.
- [0020] 제2 신호 형성부(206)는 변환소자 및 집속점을 고려하여 CW 모드에 해당하는 초음파 영상을 얻기 위한 제2 송신신호를 형성한다. 본 실시예에서, 제2 신호 형성부(206)는 클럭 생성부(202)로부터 제공되는 제2 클럭(CL₂)에 따라 제2 송신신호(Tx₂)를 형성한다. 또한, 제2 신호 형성부(206)는 제2 클럭(CL₂)에 기초하여 위상 천이기(phase shifter)(도시하지 않음)를 구동하기 위한 국부 발진(local oscillation) 클럭(Lo)을 형성한다. 여기서, 국부 발진 클럭(Lo)은 16×f₀의 신호를 포함한다. 그러나, 국부 발진 클럭(Lo)은 반드시 이에 한정되지 않는다. 즉, 제2 신호 형성부(206)는 제2 클럭(CL₂)(32×f₀)의 1/2 주파수에 해당하는 국부 발진 클럭(Lo)을 형성하고, 제2 클럭(CL₂)(32×f₀)의 1/16 주파수에 해당하는 제2 송신신호(Tx₂)를 형성할 수 있다.
- [0021] 또한, 제2 신호 형성부(206)는 초음파 신호의 중심 주파수(f₀)의 한 주기를 32탭(tab), 16탭, 8탭 또는 4탭으로 나누어서, CW 모드를 위한 채널(channel)별로 다른 지연을 갖는 제2 송신신호를 형성(Tx focus)할 수도 있다. 이러한 구성을 통해 제2 신호 형성부(206)의 제2 송신신호(Tx₂) 형성을 용이하게 구현할 수 있다.
- [0022] 클럭 스위칭부(208)는 진단모드에 따라 클럭 생성부(202)로부터 제공되는 클럭을 전환한다. 진단모드는 B 모드(brightness mode) 영상을 획득하기 위한 B 모드, 스펙트럴 도플러 영상을 획득하기 위한 D 모드(Doppler mode), 컬러 도플러(color Doppler) 영상을 획득하기 위한 C 모드(color Doppler mode), CW(continuous wave) 도플러 영상을 획득하기 위한 CW 모드 등을 포함한다.
- [0023] 본 실시예에서, 클럭 스위칭부(208)는 진단모드를 판단하여, 진단모드가 B 모드, D 모드 또는 C 모드인 것으로 판단되면, 클럭 생성부(202)로부터 제공되는 클럭중 제1 클럭(CL₁)을 출력하는 한편, 진단모드가 CW 모드인 것으로 판단되면, 클럭 생성부(202)로부터 제공되는 클럭중 제2 클럭(CL₂)을 출력한다. 클럭 스위칭부(208)는 2:1 멀티플렉서(multiplexer)(도시하지 않음), 진단모드에 따라 멀티플렉서의 출력을 제어하도록 동작하는 스위칭 제어부(도시하지 않음) 및 클럭(제1 클럭 및 제2 클럭)을 분배하도록 동작하는 클럭 분배기(distributor)(도시하지 않음)를 포함한다. 그러나, 클럭 스위칭부(208)는 반드시 이에 한정되지 않는다.
- [0024] 래치(210)는 클럭 스위칭부(208)로부터 제공되는 클럭(CL), 즉 제1 클럭(CL₁) 또는 제2 클럭(CL₂)에 따라 제1 신호 형성부(206)로부터 제공되는 제1 송신신호(Tx₁) 또는 제2 신호 형성부(206)로부터 제공되는 제2 송신신호(Tx₂)의 위상 잡음(phase noise) 특성을 높여 펄서(212)로 출력한다. 본 실시예에서, 제1 신호 형성부(204)로부터 제공되는 제1 송신신호(Tx₁) 및 제2 신호 형성부(206)로부터 제공되는 제2 송신신호(Tx₂)는 동일한 채널끼리 래치(210)의 입력에서 하나로 연결된다. 따라서, 래치(210)는 제1 신호 형성부(204)가 동작할 때, 제2 신호 형성부(206)의 출력을 하이(high-Z) 상태를 유지하고, 제2 신호 형성부(206)가 동작할 때, 제1 신호 형성부(204)의 출력을 하이 상태로 유지한다. 또한, 래치(210)는 클럭 스위칭부(208)로부터 제공되는 클럭(CL)에 따라 제2 신호 형성부(206)로부터 제공되는 국부 발진 클럭(Lo)을 전처리부(216)로 전송한다.

- [0025] 본 실시예에서, 래치(210)는 클럭 스위칭부(208)로부터 제1 클럭(CL₁)이 제공되면, 제1 클럭(CL₁)에 따라 제1 신호 형성부(206)로부터 제공되는 제1 송신신호(Tx₁)를 펄서(212)로 전송한다. 또한, 래치(210)는 클럭 스위칭부(208)로부터 제2 클럭(CL₂)이 제공되면, 제2 클럭(CL₂)에 따라 제2 신호 형성부(206)로부터 제공되는 제2 송신신호(Tx₂)를 펄서(212)로 전송한다. 또한, 래치(210)는 클럭 스위칭부(208)로부터 제2 클럭(CL₂)이 제공되면, 제2 클럭(CL₂)에 따라 제2 신호 형성부(206)로부터 제공되는 국부 발진 신호(Lo)를 전처리부(216)로 전송한다.
- [0026] 펄서(212)는 래치(210)로부터 제공되는 송신신호(Tx)를 송신펄스로 변환하여 출력한다. 본 실시예에서, 펄서(212)는 래치(210)로부터 제1 송신신호(Tx₁)가 제공되면, 제1 송신신호(Tx₁)를 제1 송신펄스로 변환하여 출력한다. 따라서, 초음파 프로브(110)는 펄서(212)로부터 제1 송신펄스가 제공되면, 제1 송신펄스를 초음파 신호로 변환하여 대상체에 송신하고 대상체로부터 반사되는 초음파 에코신호를 수신하여 제1 수신신호(Rx₁)를 형성한다. 또한, 펄서(212)는 래치(210)로부터 제2 송신신호(Tx₂)가 제공되면, 제2 송신신호(Tx₂)를 제2 송신펄스로 변환하여 출력한다. 따라서, 초음파 프로브(110)는 펄서(212)로부터 제2 송신펄스가 제공되면, 제2 송신펄스를 초음파 신호로 변환하여 대상체에 송신하고 대상체로부터 반사되는 초음파 에코신호를 수신하여 제2 수신신호(Rx₂)를 형성한다.
- [0027] 송수신 스위칭부(214)는 초음파 신호의 송신시에 초음파 프로브(110)와 펄서(212)를 연결시켜, 펄서(212)로부터 제공되는 송신펄스(제1 송신펄스 또는 제2 송신펄스)를 초음파 프로브(110)로 전송한다. 또한, 송수신 스위칭부(214)는 초음파 신호의 수신시에 초음파 프로브(110)와 전처리부(216)를 연결시켜, 초음파 프로브(110)로부터 제공되는 수신신호(제1 수신신호(Rx₁) 또는 제2 수신신호(Rx₂))를 전처리부(216)로 전송한다.
- [0028] 전처리부(216)는 송수신 스위칭부(214)로부터 제공되는 수신신호(Rx)에 전처리를 수행한다. 본 실시예에서, 전처리부(216)는 송수신 스위칭부(214)로부터 제공되는 제1 수신신호(Rx₁)에 전처리를 수행한다. 또한, 전처리부(216)는 래치(210)로부터 제공되는 국부 발진 신호(Lo)에 따라 송수신 스위칭부(214)로부터 제공되는 제2 수신신호(Rx₂)에 전처리를 수행한다. 전처리부(216)는 래치(210)로부터 제공되는 국부 발진 신호(Lo)에 따라 동작하는 위상 천이기(phase shifter)(도시하지 않음)를 포함하고, 수신신호를 증폭시켜 증폭된 수신신호를 출력하도록 동작하는 LNA(low noise amplifier)(도시하지 않음)를 포함한다. 그러나, 전처리부(216)는 반드시 이에 한정되지 않는다.
- [0029] 제1 신호 처리부(218)는 클럭 생성부(202)로부터 제공되는 제1 클럭(CL₁)에 따라 전처리부(216)로부터 제공되는 수신신호, 즉 제1 수신신호(Rx₁)에 신호 처리를 수행하여 수신집속신호를 형성한다. 본 실시예에서, 제1 신호 처리부(218)는 전처리부(216)로부터 제공되는 제1 수신신호(Rx₁)에 고역통과필터링을 수행하도록 동작하는 HPF(high pass filter)(도시하지 않음), 고역통과필터링된 제1 수신신호를 아날로그 디지털 변환하여 디지털 신호를 형성하도록 동작하는 ADC(analog to digital converter)(도시하지 않음), 및 변환소자 및 집속점을 고려하여 디지털 신호를 수신집속시켜 수신집속신호를 형성하도록 동작하는 수신 빔 포밍부(도시하지 않음)를 포함한다. 그러나, 제1 신호 처리부(218)는 반드시 이에 한정되지 않는다.
- [0030] 제2 신호 처리부(220)는 전처리부(216)로부터 제공되는 제2 수신신호(Rx₂)에 CW 도플러 영상을 얻기 위한 신호 처리를 수행하여 제2 수신집속신호를 형성한다. 본 실시예에서, 제2 수신집속신호는 CW IQ 베이스밴드 신호(in-phase/quadrature baseband signal)를 포함한다. 그러나, 제2 수신집속신호는 반드시 이에 한정되지 않는다.
- [0031] 다시 도 1을 참조하면, 프로세서(130)는 송수신부(120)로부터 제공되는 수신집속신호에 기초하여 초음파 영상을 형성한다. 프로세서(130)는 CPU(central processor unit), GPU(graphic processor unit) 또는 마이크로프로세서(microprocessor)를 포함한다. 그러나, 프로세서(130)는 반드시 이에 한정되지 않는다.
- [0032] 본 실시예에서, 프로세서(130)는 제1 신호 처리부(218)로부터 제1 수신집속신호가 제공되면, 제1 수신집속신호를 이용하여 제1 초음파 데이터를 형성한다. 초음파 데이터는 RF(radio frequency) 데이터를 포함한다. 그러나, 제1 초음파 데이터는 반드시 이에 한정되지 않는다. 프로세서(130)는 제1 초음파 데이터를 이용하여 초음파 영상(B 모드 영상, 스펙트럴 도플러 영상 또는 컬러 도플러 영상)을 형성한다. 또한, 프로세서(130)는 제2 신호 처리부(220)로부터 제2 수신집속신호가 제공되면, 제2 수신집속신호를 이용하여 제2 초음파 데이터를 형성한다. 제2 초음파 데이터는 IQ 데이터를 포함한다. 그러나, 제2 초음파 데이터는 반드시 이에 한정되지 않는다. 프로

세서(130)는 제2 초음파 데이터를 이용하여 CW 도플러 영상을 형성한다.

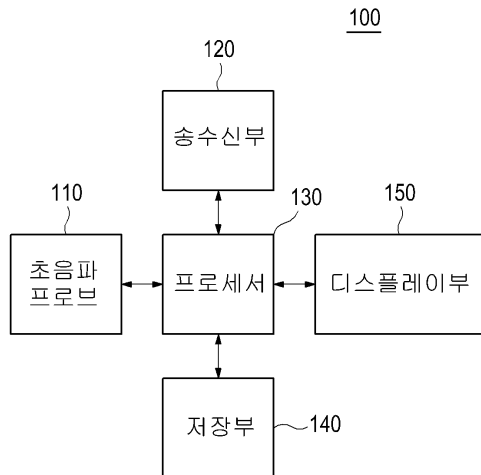
- [0033] 저장부(140)는 송수신부(120)에서 형성된 수신집속신호(제1 수신집속신호 및 제2 수신집속신호)를 저장한다. 또한, 저장부(140)는 프로세서(130)에서 형성된 제1 초음파 데이터 및 제2 초음파 데이터를 저장한다.
- [0034] 디스플레이부(150)는 프로세서(130)에서 형성된 초음파 영상(B 모드 영상, 스펙트럴 도플러 영상, 컬러 도플러 영상 또는 CW 도플러 영상)을 디스플레이한다.
- [0035] 본 발명은 바람직한 실시예를 통해 설명되고 예시되었으나, 당업자라면 첨부된 특허청구범위의 사항 및 범주를 벗어나지 않고 여러 가지 변경 및 변형이 이루어질 수 있음을 알 수 있을 것이다.
- [0036] 일례로서, 전술한 실시예에서는 송수신부(120)가 송수신 스위칭부(214)를 포함하는 것으로 설명하였지만, 다른 실시예에서는 초음파 프로브(110)가 송수신 스위칭부를 포함할 수도 있다.

부호의 설명

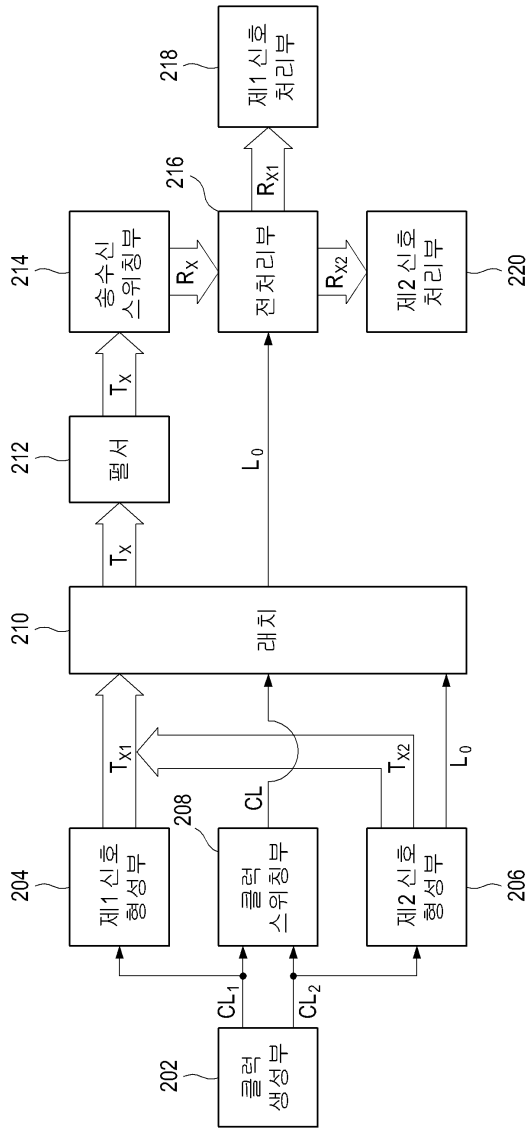
- | | | |
|--------|----------------|----------------|
| [0037] | 100: 초음파 시스템 | 110: 초음파 프로브 |
| | 120: 송수신부 | 130: 프로세서 |
| | 140: 저장부 | 150: 디스플레이부 |
| | 202: 클럭 생성부 | 204: 제1 신호 형성부 |
| | 206: 제2 신호 형성부 | 208: 클럭 스위칭부 |
| | 210: 래치 | 212: 펄서 |
| | 214: 송수신 스위칭부 | 216: 전처리부 |
| | 218: 제1 신호 처리부 | 220: 제2 신호 처리부 |

도면

도면1



도면2



专利名称(译)	一种具有移相器的超声系统		
公开(公告)号	KR101208183B1	公开(公告)日	2012-12-04
申请号	KR1020100129661	申请日	2010-12-17
[标]申请(专利权)人(译)	三星麦迪森株式会社		
申请(专利权)人(译)	三星麦迪逊有限公司		
当前申请(专利权)人(译)	三星麦迪逊有限公司		
[标]发明人	HYEON YONG CHEOL 현용철		
发明人	현용철		
IPC分类号	A61B8/14 H04B7/24		
CPC分类号	A61B8/14 G01N29/24 H04B7/24		
代理人(译)	Jangsugil Baekmangi Yunjihong		
其他公开文献	KR1020120068173A		
外部链接	Espacenet		

摘要(译)

目的：提供一种包括移相器的超声系统，利用对应于不同诊断模式的时钟为移相器创建本地振荡时钟。结构：超声探头（110）包括多个相互转换电转换装置的转换装置信号和超声波信号。收发器（120）控制超声波信号的发送和接收。处理器（130）基于从收发器提供的接收焦点信号创建超声图像。存储部分（140）存储从收发器形成的接收焦点信号。存储部分存储由处理器形成的第一超声数据和第二超声数据。显示单元（150）显示从处理器创建的超声图像。

