

(19)
(12)

(KR)
(Y1)

(51) 。 Int. Cl. ⁷
A61B 8/00

(45)
(11)
(24)

2001 12 31
20 - 0258346
2001 12 10

(21) 20 - 2001 - 0029082
(22) 2001 09 20

(73) 2 148 202 1202

(72) 2 148 202 1202

(74)
:
가 :

(54)

, X
,
,
X
,
X
.

1

2

<

10 : 20 :

30 :

(X - ray)

가 , 가 (potato starch) 가 (rolled oat),
(resting) (squeezing), (straining),
(push)

X

X

, X

, X

X

가

가

, X

가

(Probe)

1
(10) ,
(30)

(1) (20) ,

(10) , , ,

가

가

(10)

(10)

가

(20)

(30)

(20)

(1)

(20)

(30)

2

(10)

(10)

(20)

(20)

가

가

(30)

X

X

X

(57)

1.

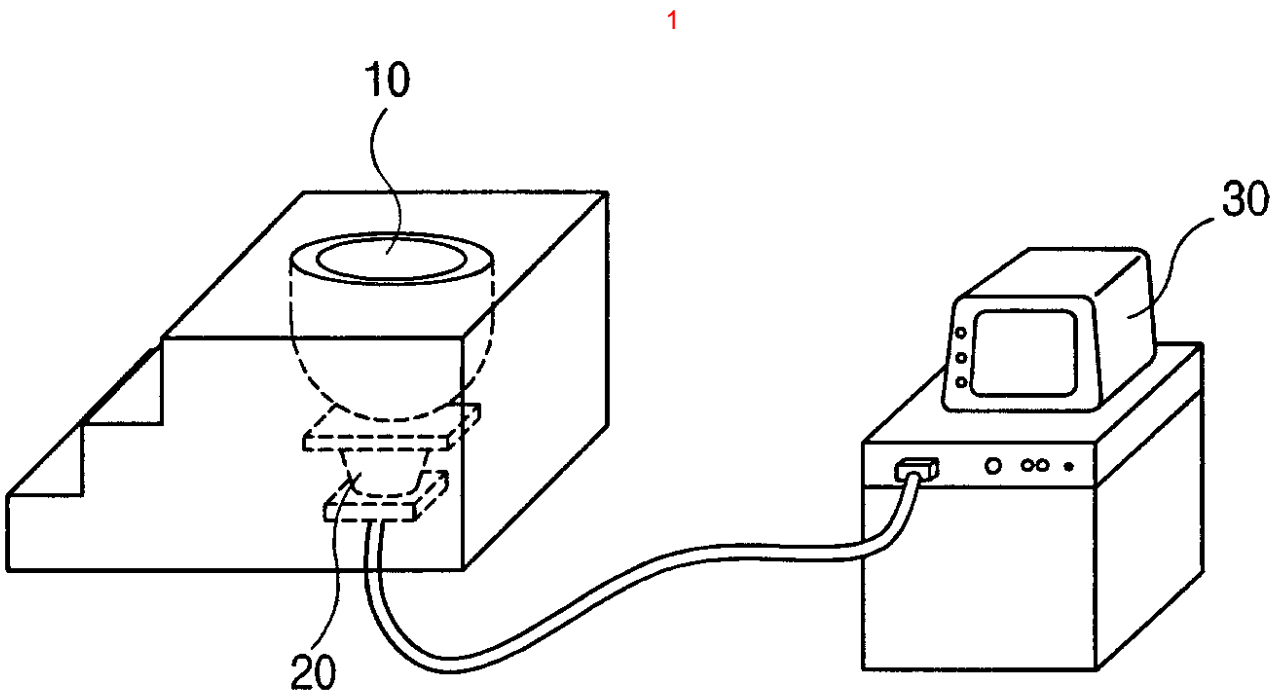
,
;
;

2.

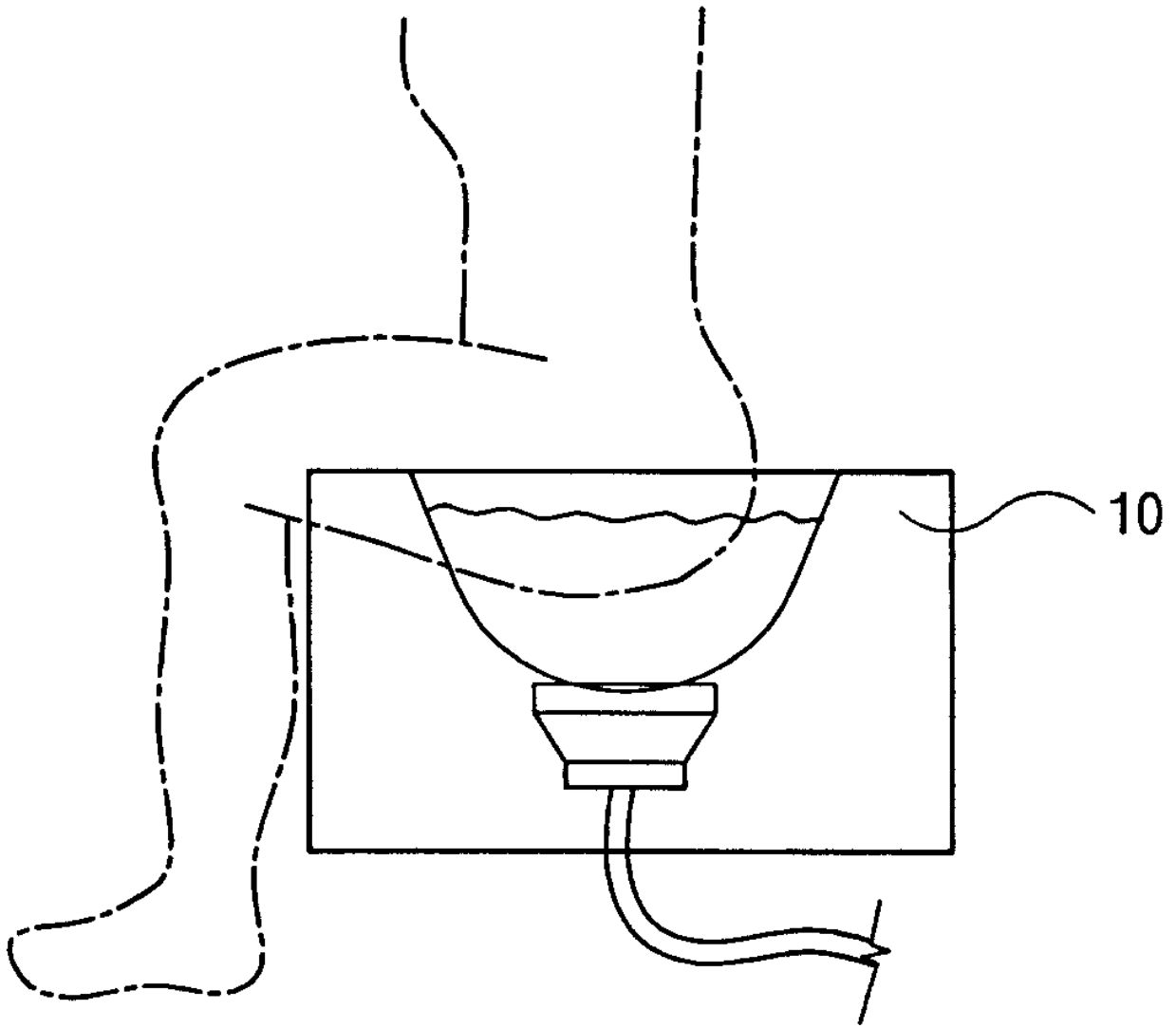
1 ,
가 가 , ,

3.

1 ,



2



专利名称(译)	超声引导的肠运动成像装置		
公开(公告)号	KR200258346Y1	公开(公告)日	2001-12-31
申请号	KR2020010029082	申请日	2001-09-20
[标]申请(专利权)人(译)	谢谢 SHIN MYUNG CHEOL		
申请(专利权)人(译)	交易		
当前申请(专利权)人(译)	交易		
[标]发明人	SIN MYEONG CHUL		
发明人	SIN MYEONG CHUL		
IPC分类号	A61B8/00		
代理人(译)	贞媛KI		

摘要(译)

本主题创新涉及一种排便视频图像拍摄装置，要使用的X射线的现有技术，以改善sikideon原因有害负担人体肠拍摄装置，排便容器和用于执行排便，超声，其被安装到排便状下探针以及用于显示拍摄的超声图像的图像显示单元。根据该本发明的设计，以便排便图像是使用X射线现有记录采取使用超声波，并能消除由X射线的损害肠成像装置溢出给予患者，而相对广泛超声成像设备它相对便宜并且可以轻松配置。此外，通过与水混合以通过X射线现有技术排便当用替代现有的造影剂，因为它可以使用表示所述超声图像的超声果冻，而无需使用一定数量的材料相关的成本的降低是混合染料释放到患者的直肠中可以获得。 1

