



(19) 대한민국특허청(KR)
(12) 등록특허공보(B1)

(45) 공고일자 2020년01월07일
 (11) 등록번호 10-2063271
 (24) 등록일자 2019년12월31일

(51) 국제특허분류(Int. Cl.)
 A61N 7/02 (2006.01) A61B 5/055 (2006.01)
 A61B 5/08 (2006.01) A61B 8/08 (2006.01)
 A61N 7/00 (2006.01)
 (52) CPC특허분류
 A61N 7/022 (2013.01)
 A61B 5/055 (2018.08)
 (21) 출원번호 10-2016-0032076
 (22) 출원일자 2016년03월17일
 심사청구일자 2017년03월09일
 (65) 공개번호 10-2017-0108344
 (43) 공개일자 2017년09월27일
 (56) 선행기술조사문헌
 JP05103770 A
 (뒷면에 계속)

(73) 특허권자
 사회복지법인 삼성생명공익재단
 서울특별시 용산구 이태원로55길 48 (한남동)
 (72) 발명자
 김영선
 서울특별시 송파구 잠실로 62, 322동 1201호 (잠실동, 트리지움)
 (74) 대리인
 리앤목특허법인

전체 청구항 수 : 총 20 항

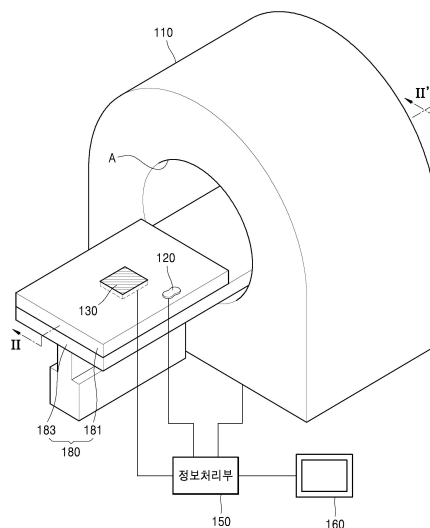
심사관 : 최윤경

(54) 발명의 명칭 **초음파 치료 장치 및 이의 구동 방법**

(57) 요약

본 발명의 일 실시예는, 대상체의 일 호흡주기를 감지하여 호흡감지신호를 생성하는 호흡센서부; 상기 호흡감지신호를 이용하여 상기 일 호흡주기 중 어느 하나의 시구간에 대응되는 동기화 신호를 추출하는 정보처리부; 자기공명영상 촬영을 위한 자기장이 인가되는 중공을 포함하고, 상기 동기화 신호에 따라 상기 대상체의 관심영역의 자기공명영상을 생성하는 자기공명영상 생성부; 상기 대상체의 관심영역에 촬상용 초음파를 조사시키는 초음파 프로브(probe)를 포함하며, 상기 자기공명영상 생성부의 일 측에 배치되어 상기 관심영역의 초음파 영상을 생성하는 초음파영상 생성부; 및 상기 자기공명영상 생성부의 일 측에 배치되며, 상기 초음파영상 및 상기 자기공명영상을 이용하여 상기 관심영역에 집속(focused) 초음파를 조사하는 초음파 치료부;를 포함하는, 초음파 치료 장치를 제공한다.

대표도 - 도1



(52) CPC특허분류

A61B 5/0816 (2013.01)

A61B 8/08 (2013.01)

A61N 2007/0043 (2013.01)

(56) 선행기술조사문헌

JP06254111 A

JP2005521507 A

KR1020080039916 A

US20110160566 A1

명세서

청구범위

청구항 1

대상체의 일 호흡주기를 감지하여 호흡감지신호를 생성하는 호흡센서부;

상기 호흡감지신호를 이용하여 상기 일 호흡주기 중 어느 하나의 시구간에 대응되는 동기화 신호를 추출하는 정보처리부;

자기공명영상 촬영을 위한 자기장이 인가되는 중공을 포함하고, 상기 동기화 신호에 따라 상기 대상체의 관심영역의 자기공명영상을 생성하는 자기공명영상 생성부;

상기 대상체의 관심영역에 활상용 초음파를 조사시키는 초음파 프로브(probe)를 포함하며, 상기 자기공명영상 생성부의 일 측에 배치되어 상기 관심영역의 초음파 영상을 생성하는 초음파영상 생성부; 및

상기 자기공명영상 생성부의 일 측에 배치되며, 상기 초음파영상 및 상기 자기공명영상을 이용하여 상기 관심영역에 집속(focused) 초음파를 조사하는 초음파 치료부;를 포함하는, 초음파 치료 장치.

청구항 2

제1항에 있어서,

상기 시구간은 상기 일 호흡주기 중 호기 구간에 포함되는, 초음파 치료 장치.

청구항 3

제1항에 있어서,

상기 시구간은 상기 호흡주기 중 호흡이 멈추는 제1시점을 포함하는, 초음파 치료 장치.

청구항 4

제3항에 있어서,

상기 정보처리부는 상기 호흡감지신호를 미분하여 산출된 값이 사전에 설정된 임계값이 되는 제2시점을 추출하고,

상기 시구간은 상기 제1시점과 제2시점의 사이 구간인, 초음파 치료 장치.

청구항 5

제4항에 있어서,

외부의 주기적인 입력에 대응하여 입력신호를 생성하는 입력수단;을 더 포함하는, 초음파 치료 장치.

청구항 6

제5항에 있어서,

상기 정보처리부는 상기 입력신호의 제3시점이 상기 시구간 내에 포함되는 경우, 상기 동기화 신호를 상기 제3시점에 대응시키는, 초음파 치료 장치.

청구항 7

제1항에 있어서,

상기 초음파영상 생성부 및 상기 초음파 치료부는 일체로 형성되는, 초음파 치료 장치.

청구항 8

제1항에 있어서,

상기 초음파 치료부의 중심(center)은 상기 초음파 프로브의 중심과 일치하는, 초음파 치료 장치.

청구항 9

제1항에 있어서,

상기 자기공명영상 생성부의 중공 내로 이동이 가능한 이동 테이블;을 더 포함하는, 초음파 치료 장치.

청구항 10

제9항에 있어서,

상기 초음파영상 생성부 및 상기 초음파 치료부는 상기 이동 테이블에 배치되는, 초음파 치료 장치.

청구항 11

제9항에 있어서,

일측이 상기 이동테이블에 연결되고, 상기 초음파영상 생성부 및 상기 초음파 치료부가 상기 대상체의 상부에 배치되도록 고정하는 고정수단을 더 포함하는, 초음파 치료 장치.

청구항 12

제1항에 있어서,

상기 자기공명영상 및 상기 초음파영상을 외부로 표시하는 디스플레이부;를 더 포함하는, 초음파 치료 장치.

청구항 13

호흡센서부에 의해, 대상체의 일 호흡주기를 감지하여 호흡감지신호를 생성하는 단계;

정보처리부에 의해, 상기 호흡감지신호를 이용하여 상기 일 호흡주기 중 어느 하나의 시구간에 대응되는 동기화 신호를 추출하는 단계;

자기공명영상 생성부에 의해, 상기 동기화 신호에 따라 상기 대상체의 관심영역의 자기공명영상을 생성하는 단계;

상기 대상체의 관심영역에 촬상용 초음파를 조사시키는 초음파 프로브를 포함하며 상기 자기공명영상 생성부의 일측에 배치되는 초음파영상 생성부에 의해, 상기 관심영역의 초음파 영상을 생성하는 단계; 및

상기 자기공명영상 생성부의 일 측에 배치되는 초음파 치료부에 의해, 상기 초음파 영상 및 상기 자기공명영상을 이용하여 상기 관심영역에 집속 초음파를 조사하는 단계;를 포함하고,

상기 초음파영상을 생성하는 단계 및 상기 자기공명영상을 생성하는 단계는 동시에 수행되는, 초음파 치료 장치의 구동 방법.

청구항 14

제13항에 있어서,

상기 시구간은 상기 일 호흡주기 중 호기 구간에 포함되는, 초음파 치료 장치의 구동 방법.

청구항 15

제13항에 있어서,

상기 시구간은 상기 호흡주기 중 호흡이 멈추는 제1시점을 포함하는, 초음파 치료 장치의 구동 방법.

청구항 16

제15항에 있어서,

상기 동기화 신호를 추출하는 단계는,

상기 정보처리부에 의해, 상기 호흡감지신호를 미분하여 산출된 값이 사전에 설정된 임계값이 되는 제2시점을 추출하는 단계;를 포함하고,

상기 시구간은 상기 제1시점과 상기 제2시점의 사이 구간인, 초음파 치료 장치의 구동 방법.

청구항 17

제16항에 있어서,

입력수단에 의해, 외부의 주기적인 입력에 대응하여 주기적인 입력신호를 생성하는 단계;를 더 포함하는, 초음파 치료 장치의 구동 방법.

청구항 18

제17항에 있어서,

상기 동기화 신호를 추출하는 단계는,

상기 입력신호가 입력되는 제3시점이 상기 시구간 내에 포함되는 경우, 상기 동기화 신호를 제3시점에 대응시키는 단계;를 더 포함하는, 초음파 치료 장치의 구동 방법.

청구항 19

제13항에 있어서,

디스플레이부에 의해, 상기 초음파영상 및 상기 자기공명영상을 외부로 표시하는 단계;를 더 포함하는, 초음파 치료 장치의 구동 방법.

청구항 20

컴퓨터를 이용하여 제13항 내지 제19항 중 어느 하나의 방법을 실행시키기 위하여 기록 매체에 저장된 컴퓨터 프로그램.

발명의 설명

기술 분야

[0001] 본 발명의 실시예들은 초음파 치료 장치 및 이의 구동 방법에 관한 것으로서, 보다 상세하게는 종양의 정확한 위치 추적이 가능한 초음파 치료 장치 및 이의 구동 방법에 관한 것이다.

배경 기술

[0002] 고강도 집속 초음파(High-Intensity focused ultrasound; HIFU) 치료는 비침습적(non-invasive)이고 또한, 비손상(non-traumatic)적으로 접근하는 치료법이다. 이것은 특히 종양(tumor)을 가진 환자에게 적용된다. 종래의 외과적 처리 또는 화학적 요법과 비교하여서, HIFU 치료는 환자에게 외상을 덜 주고, 따라서 이것의 적용은 빠르게 증가하고 있다. 이러한 징후는 간암(liver cancer), 골 육종(bone sarcoma), 유방암(breast cancer), 췌장암(pancreas cancer), 신장암(kidney cancer), 연조직의 종양(soft tissue tumor) 및 골반 종양(pelvic tumor)을 포함한다.

[0003] 대부분의 HIFU 치료는 대상 종양을 관심 영역에 위치시키고 치료를 모니터하기 위한 초음파 영상 장치를 사용한다. 초음파 영상 장치는 진단하고자 하는 대상체를 향하여 초음파를 송신하고 반사된 초음파로부터 대상체의 영상을 형성하여 표시하는 장치로서 인체 조직의 반사계수를 이용하는 B-모드(brightness-mode)로서 많이 표현된다.

[0004] 한편, 일부 HIFU 치료는 자기공명영상(MRI)을 이와 같은 목적으로 사용하는데, MRI는 조직 간의 자기적 이완의 정도로부터 정보를 얻어서 영상을 시각화한다. MRI는 체내 구조물의 사진을 생성하기 위해서 자기장을 사용하는 진단 기술로서, 인체 내의 수소 원자가 자기장 및 전자파와 반응하는 방식을 근거로 영상을 생성한다. 상기의 원리를 기반으로 MRI는 뇌, 척수, 심장, 안구, 간, 췌장, 신장, 유방 및 전립선 같은 신체의 연부조직 종양을 발견하고 질환을 검사하는데 사용된다. 다만, MRI는 소작 범위의 온도측정이 가능한 유일한 영상기법인데 반해, 장기의 운동 혹은 장 내 공기로 인하여 허상에 취약한 문제점이 있다.

선행기술문헌

(특허문헌 1) KR10-2004-0058269A(2004.07.03)

발명의 내용

해결하려는 과제

[0005] 이러한 문제점을 해결하기 위하여, 본 발명의 실시예들은 호흡주기에 동기화된 신호를 이용하여 자기공명영상을 생성함으로써, 움직이는 장기에 생긴 종양의 정확한 위치 추적이 가능한 초음파 치료 장치 및 이의 구동방법을 제공하고자 한다.

과제의 해결 수단

[0006] 본 발명의 일 실시예는, 대상체의 일 호흡주기를 감지하여 호흡감지신호를 생성하는 호흡센서부; 상기 호흡감지신호를 이용하여 상기 일 호흡주기 중 어느 하나의 시구간에 대응되는 동기화 신호를 추출하는 정보처리부; 자기공명영상 촬영을 위한 자기장이 인가되는 중공을 포함하고, 상기 동기화 신호에 따라 상기 대상체의 관심영역의 자기공명영상을 생성하는 자기공명영상 생성부; 상기 대상체의 관심영역에 촬상용 초음파를 조사시키는 초음파 프로브(probe)를 포함하며, 상기 자기공명영상 생성부의 일 측에 배치되어 상기 관심영역의 초음파 영상을 생성하는 초음파영상 생성부; 및 상기 자기공명영상 생성부의 일 측에 배치되며, 상기 초음파영상 및 상기 자기공명영상을 이용하여 상기 관심영역에 집중(focused) 초음파를 조사하는 초음파 치료부;를 포함하는, 초음파 치료 장치를 제공한다.

[0007] 본 발명의 일 실시예에 있어서, 상기 시구간은 상기 일 호흡주기 중 호기 구간에 포함될 수 있다.

[0008] 본 발명의 일 실시예에 있어서, 상기 시구간은 상기 호흡주기 중 호흡이 멈추는 제1시점을 포함할 수 있다.

[0009] 본 발명의 일 실시예에 있어서, 상기 정보처리부는 상기 호흡감지신호를 미분하여 산출된 값이 사전에 설정된 임계값이 되는 제2시점을 추출하고, 상기 시구간은 상기 제1시점과 제2시점의 사이 구간일 수 있다.

[0010] 본 발명의 일 실시예에 있어서, 외부의 주기적인 입력에 대응하여 입력신호를 생성하는 입력수단;을 더 포함할 수 있다.

[0011] 본 발명의 일 실시예에 있어서, 상기 정보처리부는 상기 입력신호의 제3시점이 상기 시구간 내에 포함되는 경우, 상기 동기화 신호를 상기 제3시점에 대응시킬 수 있다.

[0012] 본 발명의 일 실시예에 있어서, 상기 초음파영상 생성부 및 상기 초음파 치료부는 일체로 형성될 수 있다.

[0013] 본 발명의 일 실시예에 있어서, 상기 초음파 치료부의 중심(center)은 상기 초음파 프로브의 중심과 일치할 수 있다.

[0014] 본 발명의 일 실시예에 있어서, 상기 자기공명영상 생성부의 중공 내로 이동이 가능한 이동 테이블;을 더 포함할 수 있다.

[0015] 본 발명의 일 실시예에 있어서, 상기 초음파영상 생성부 및 상기 초음파 치료부는 상기 이동 테이블에 배치될 수 있다.

[0016] 본 발명의 일 실시예에 있어서, 일측이 상기 이동테이블에 연결되고, 상기 초음파영상 생성부 및 상기 초음파 치료부가 상기 대상체의 상부에 배치되도록 고정하는 고정수단을 더 포함할 수 있다.

[0017] 본 발명의 일 실시예에 있어서, 상기 자기공명영상 및 상기 초음파영상을 외부로 표시하는 디스플레이부;를 더 포함할 수 있다.

[0018] 본 발명의 일 실시예는, 호흡센서부에 의해, 대상체의 일 호흡주기를 감지하여 호흡감지신호를 생성하는 단계; 정보처리부에 의해, 상기 호흡감지신호를 이용하여 상기 일 호흡주기 중 어느 하나의 시구간에 대응되는 동기화 신호를 추출하는 단계; 자기공명영상 생성부에 의해, 상기 동기화 신호에 따라 상기 대상체의 관심영역의 자기공명영상을 생성하는 단계; 상기 대상체의 관심영역에 촬상용 초음파를 조사시키는 초음파 프로브를 포함하며 상기 자기공명영상 생성부의 일측에 배치되는 초음파영상 생성부에 의해, 상기 관심영역의 초음파 영상을 생성하는 단계; 및 상기 자기공명영상 생성부의 일 측에 배치되는 초음파 치료부에 의해, 상기 초음파 영상 및 상기 자기공명영상을 이용하여 상기 관심영역에 집중 초음파를 조사하는 단계;를 포함하고, 상기 초음파영상을 생성

하는 단계 및 상기 자기공명영상을 생성하는 단계는 동시에 수행되는, 초음파 치료 장치의 구동 방법을 제공한다.

- [0019] 본 발명의 일 실시예에 있어서, 상기 시구간은 상기 일 호흡주기 중 호기 구간에 포함될 수 있다.
- [0020] 본 발명의 일 실시예에 있어서, 상기 시구간은 상기 호흡주기 중 호흡이 멈추는 제1시점을 포함할 수 있다.
- [0021] 본 발명의 일 실시예에 있어서, 상기 동기화 신호를 추출하는 단계는, 상기 정보처리부에 의해, 상기 호흡감지 신호를 미분하여 산출된 값이 사전에 설정된 임계값이 되는 제2시점을 추출하는 단계;를 포함하고, 상기 시구간은 상기 제1시점과 상기 제2시점의 사이 구간일 수 있다.
- [0022] 본 발명의 일 실시예에 있어서, 입력수단에 의해, 외부의 주기적인 입력에 대응하여 주기적인 입력신호를 생성하는 단계;를 더 포함할 수 있다.
- [0023] 본 발명의 일 실시예에 있어서, 상기 동기화 신호를 추출하는 단계는, 상기 입력신호가 입력되는 제3시점이 상기 시구간 내에 포함되는 경우, 상기 동기화 신호를 제3시점에 대응시키는 단계;를 더 포함할 수 있다.
- [0024] 본 발명의 일 실시예에 있어서, 디스플레이부에 의해, 상기 초음파영상 및 상기 자기공명영상을 외부로 표시하는 단계;를 더 포함할 수 있다.
- [0025] 본 발명의 일 실시예는, 컴퓨터를 이용하여 제13항 내지 제19항 중 어느 하나의 방법을 실행시키기 위하여 매체에 저장된 컴퓨터 프로그램을 제공한다.
- [0026] 전술한 것 외의 다른 측면, 특징, 이점이 이하의 도면, 특허청구범위 및 발명의 상세한 설명으로부터 명확해질 것이다.

발명의 효과

- [0027] 본 발명의 실시예들에 따른 초음파 치료 장치 및 이의 구동 방법은 호흡센서부 및 정보처리부를 통해 호흡이 멈추는 시점에 대응되는 동기화 신호에 따라 자기공명영상을 촬영함으로써, 실시간으로 초음파영상 및 자기공명영상을 제공할 수 있고, 이를 통해 관심영역의 정확한 위치 추적 및 온도 측정이 가능하여 안정적인 초음파 치료가 가능하게 된다.

도면의 간단한 설명

- [0028] 도 1은 본 발명의 일 실시예에 따른 초음파 치료 장치를 개략적으로 도시한 사시도이다.
- 도 2는 도 1의 II-II'선을 따라 절취하여 도시한 단면도이다.
- 도 3은 도 1의 초음파 치료 장치의 블록도이다.
- 도 4는 본 발명의 일 실시예에 따른 초음파 치료 장치의 초음파영상 생성부 및 초음파 치료부를 개략적으로 도시한 단면도이다.
- 도 5의 (a)는 도 1에 도시된 호흡센서부의 일 호흡주기를 나타낸 그래프이고, 도 5의 (b)는 도 1에 도시된 자기공명영상 생성부에 의해 자기공명영상이 생성되는 시점을 개략적으로 나타낸 그래프이다.
- 도 6은 초음파영상 및 자기공명영상의 일례를 나타낸 도면이다.
- 도 7은 본 발명의 다른 실시예에 따른 초음파 치료 장치를 개략적으로 나타낸 단면도이다.
- 도 8 본 발명의 일 실시예에 따른 초음파 치료 장치의 구동방법을 개략적으로 나타낸 순서도이다.

발명을 실시하기 위한 구체적인 내용

- [0029] 본 발명은 다양한 변환을 가할 수 있고 여러 가지 실시예를 가질 수 있는 바, 특정 실시예들을 도면에 예시하고 상세한 설명에 상세하게 설명하고자 한다. 본 발명의 효과 및 특징, 그리고 그것들을 달성하는 방법은 도면과 함께 상세하게 후술되어 있는 실시예들을 참조하면 명확해질 것이다. 그러나 본 발명은 이하에서 개시되는 실시예들에 한정되는 것이 아니라 다양한 형태로 구현될 수 있다.
- [0030] 이하, 첨부된 도면을 참조하여 본 발명의 실시예들을 상세히 설명하기로 하며, 도면을 참조하여 설명할 때 동일하거나 대응하는 구성 요소는 동일한 도면부호를 부여하고 이에 대한 중복되는 설명은 생략하기로 한다.

- [0031] 이하의 실시예에서, 제1, 제2 등의 용어는 한정적인 의미가 아니라 하나의 구성 요소를 다른 구성 요소와 구별하는 목적으로 사용되었다.
- [0032] 이하의 실시예에서, 단수의 표현은 문맥상 명백하게 다르게 뜻하지 않는 한, 복수의 표현을 포함한다.
- [0033] 이하의 실시예에서, 포함하다 또는 가지다 등의 용어는 명세서상에 기재된 특징, 또는 구성요소가 존재함을 의미하는 것이고, 하나 이상의 다른 특징들 또는 구성요소가 부가될 가능성을 미리 배제하는 것은 아니다.
- [0034] 이하의 실시예에서, 막, 영역, 구성 요소 등의 부분이 다른 부분 위에 또는 상에 있다고 할 때, 다른 부분의 바로 위에 있는 경우뿐만 아니라, 그 중간에 다른 막, 영역, 구성 요소 등이 개재되어 있는 경우도 포함한다.
- [0035] 도면에서는 설명의 편의를 위하여 구성 요소들이 그 크기가 과장 또는 축소될 수 있다. 예컨대, 도면에서 나타난 각 구성의 크기 및 두께는 설명의 편의를 위해 임의로 나타내었으므로, 본 발명이 반드시 도시된 바에 한정되지 않는다.
- [0036] 어떤 실시예가 달리 구현 가능한 경우에 특정한 공정 순서는 설명되는 순서와 다르게 수행될 수도 있다. 예를 들어, 연속하여 설명되는 두 공정이 실질적으로 동시에 수행될 수도 있고, 설명되는 순서와 반대의 순서로 진행될 수 있다.
- [0037] 이하의 실시예에서, 막, 영역, 구성 요소 등이 연결되었다고 할 때, 막, 영역, 구성 요소들이 직접적으로 연결된 경우뿐만 아니라 막, 영역, 구성요소들 중간에 다른 막, 영역, 구성 요소들이 개재되어 간접적으로 연결된 경우도 포함한다. 예컨대, 본 명세서에서 막, 영역, 구성 요소 등이 전기적으로 연결되었다고 할 때, 막, 영역, 구성 요소 등이 직접 전기적으로 연결된 경우뿐만 아니라, 그 중간에 다른 막, 영역, 구성 요소 등이 개재되어 간접적으로 전기적 연결된 경우도 포함한다.
- [0038] 도 1은 본 발명의 일 실시예에 따른 초음파 치료 장치(10)를 개략적으로 도시한 사시도이고, 도 2는 도 1의 II-II'선을 따라 절취하여 도시한 단면도이다. 도 3은 도 1의 초음파 치료 장치(10)의 블록도이다.
- [0039] 도 1 내지 도 3을 참조하면, 본 발명의 일 실시예에 따른 초음파 치료 장치(10)는 자기공명영상 생성부(110), 초음파영상 생성부(131), 초음파 치료부(135), 호흡센서부(120) 및 정보처리부(150)를 포함한다. 또한, 초음파 치료 장치(10)는 이동테이블(180), 입력수단(190) 및 디스플레이부(160)를 더 포함할 수 있다. 여기서, 디스플레이부(160)는 자기공명영상 및 초음파영상을 외부로 표시할 수 있다.
- [0040] 자기공명영상 생성부(110)는 자기공명영상(Magnetic resonance imaging; MRI) 촬영을 위한 자기장이 인가되는 중공(A)을 포함할 수 있다. 중공(A)은 내부 공간이 비어있는 원통형의 형상일 수 있다. 자기공명영상 생성부(110)는 중공(A)을 둘러싸는 갠트리(gantry)를 포함하며, 갠트리(gantry) 내부에 이러한 중공(A)을 둘러싸도록 배치되는 정자장 코일(115) 및 경사 코일(113)을 포함할 수 있다. 정자장 코일(115)은 중공(A)에 정자장(static field)를 형성하며, 경사 코일(113)은 정자장에 경사(gradient)를 인가하여 경사자장(gradient field)을 발생시킨다. 또한, 도시하지 않았지만, 자기공명영상 생성부(110)는 대상체에 RF 펄스를 인가하여 원자핵을 여기시키고 원자핵으로부터 에코 신호를 수신하는 RF 코일(미도시)을 더 포함할 수 있다.
- [0041] 도 4는 본 발명의 일 실시예에 따른 초음파 치료 장치(10)의 초음파영상 생성부(131) 및 초음파 치료부(135)를 개략적으로 도시한 단면도이다.
- [0042] 도 4를 참조하면, 초음파영상 생성부(131)는 대상체(P)의 관심영역(g)에 활상용 초음파를 조사시키는 초음파 프로브(probe)를 포함하며, 자기공명영상 생성부(110)에 인접하여 배치될 수 있다. 여기서, 대상체(P)는 인간이나 동물의 생체, 또는 혈관, 뼈, 근육 등과 같은 생체 내 조직일 수도 있으나 이에 한정되지 않으며, 초음파영상 생성부(131)에 의해 그 내부 구조가 영상화 될 수 있는 것이라면 대상체(P)가 될 수 있다. 초음파 프로브는 적어도 하나의 트랜스듀서(transducer)를 포함하고, 이를 이용하여 초음파 신호를 대상체(P)로 송신하고, 대상체(P)로부터 반사된 에코(echo) 초음파를 수신할 수 있다. 초음파영상 생성부(131)는 에코 초음파를 이용하여 초음파영상을 생성할 수 있다.
- [0043] 초음파 치료부(135)는 자기공명영상 생성부(110)의 일 측에 배치되며, 초음파영상 및 자기공명영상을 이용하여 관심영역(g)에 집속(focused) 초음파를 조사할 수 있다. 초음파 치료부(135)는 중공프레임 및 중공프레임 내측면에 배치되는 복수개의 초음파소자를 포함할 수 있다. 중공프레임은 오목한 반구형상 또는 편평한 형상을 가지며, 반구형상 또는 편평한 형상의 중공프레임의 내측면에는 복수개의 초음파 소자가 위치하고, 초음파 소자는 관심영역(g)으로 집속 초음파를 조사할 수 있다. 반구형상의 중공 프레임 내측면에 초음파 소자가 복수개 위치

함으로써 치료용 초음파를 관심 영역(g)에 집중적으로 조사할 수 있다.

- [0044] 초음파영상 생성부(131) 및 초음파 치료부(135)는 도 4에 도시된 바와 같이 일체로 형성될 수 있다. 이때, 일체의 초음파영상 생성부(131) 및 초음파 치료부(135)를 초음파부(130)로 정의하기로 한다. 일 실시예로서, 초음파 치료부(135)의 중심(center)은 초음파 프로브(131)의 중심과 일치할 수 있다. 그러나, 본 발명은 이에 한정되지 않으며, 다른 실시예로서, 초음파 치료부(135)의 중심은 초음파 프로브(131)의 중심과 다를 수 있다.
- [0045] 한편, 초음파 치료 장치(10)는 자기공명영상 생성부(110) 및 초음파부(130)를 인접하게 배치하여, 초음파영상 및 자기공명영상을 촬영과 함께 초음파 치료를 동시에 수행할 수 있다. 이때, 초음파부(130), 특히 초음파 치료부(135)는 자기공명영상 생성부(110)와 양립할 수 있는(MR compatible) 재질로 이루어질 수 있다. 구체적으로 초음파부(130)는 비자성체로 이루어질 수 있다. 예를 들면, 초음파부(130)는 초음파 소자 또는 구동회로의 연결 배선과 같이 전기적이거나 자성체가 아니면 안되는 부분을 제외하고 강화플라스틱 또는 오스테나이트 주철과 같은 재질로 이루어질 수 있다. 또한, 초음파 치료부(135)는 전기적 모터가 아닌 유압식 모터를 사용하는 것에 의해 자기공명영상 생성부(110)와 양립될 수 있다. 그러나 본 발명은 이에 한정되지 않으며, 자기공명영상 생성부(110)와 양립할 수 있는 재질 또는 구성이면 초음파부(130)에 적용이 가능하다.
- [0046] 계속해서 도 1 내지 도 4를 참조하면, 초음파 치료 장치(10)는 자기공명영상 생성부(110)의 중공(A) 내로 이동이 가능한 이동 테이블(180)을 더 포함할 수 있는데, 초음파영상 생성부(131) 및 초음파 치료부(135)를 포함하는 초음파부(130)는 이동 테이블(180)에 배치될 수 있다. 일 실시예로서, 초음파부(130)는 이동 테이블(180)의 상면을 바라보도록 이동 테이블(180)의 내부에 배치될 수 있다. 이때, 초음파 치료부(135) 및 초음파영상 생성부(131)는 이동 테이블(180)의 상면에 위치하는 대상체(P)의 관심영역(g)을 향하여 초음파를 조사할 수 있다. 또한, 이동테이블(180)은 대상체(P)가 놓이는 치료대(181) 및 치료대(181)를 중공(A) 내로 진입 또는 진출할 수 있도록 안내하는 가이드대(183)를 포함할 수 있다. 이 경우, 초음파 치료부(135) 및 초음파영상 생성부(131)는 치료대(181)에 배치될 수 있다.
- [0047] 초음파부(130)는 도시하지 않았지만, 초음파부(130)는 초음파 치료부(135)를 감싸는 수용부(미도시)를 더 포함할 수 있다. 수용부(미도시)는 내부에 초음파부(130)가 접촉되는 표면의 반사계수 차이에 의해 반사되는 것을 막기 위한 커플링액을 수용할 수 있다. 커플링액은 음향결합(acoustic coupling)을 이룰 수 있는 물질을 포함할 수 있으며, 일 실시예로서, 물 일 수 있다. 그러나, 본 발명은 이에 한정되지 않으며, 다른 실시예로서, 커플링액은 기름(지방)일 수 있다.
- [0048] 호흡센서부(120)는 대상체(P)의 일 호흡주기를 감지하여 호흡감지신호를 생성할 수 있다. 호흡센서부(120)는 대상체(P)의 일 영역에 부착되어 일 호흡주기를 감지할 수 있다.
- [0049] 정보처리부(150)는 상기 호흡센서부(120)로부터 생성된 호흡감지신호를 이용하여 일 호흡주기 중 어느 하나의 시구간에 대응되는 동기화 신호를 추출할 수 있다. 자기공명영상 생성부(110)는 추출된 상기 동기화 신호에 따라 관심영역(g)의 자기공명영상을 생성할 수 있다.
- [0050] 도 5의 (a)는 도 1에 도시된 호흡센서부(120)의 일 호흡주기를 나타낸 그래프이고, 도 5의 (b)는 도 1에 도시된 자기공명영상 생성부(110)에 의해 자기공명영상(M)이 생성되는 시점을 개략적으로 나타낸 그래프이다. 도 6은 초음파영상(U) 및 자기공명영상(M)의 일례를 나타낸 도면이다.
- [0051] 도 5의 (a) 및 (b)를 참조하면, 그래프는 시간에 따른 호흡량을 나타낸다. 호흡량이 늘어나는 구간은 흡기 구간(A)이며, 호흡량이 줄어드는 구간은 호기 구간(B)이 된다. 자기공명영상 생성부(110)는 관심영역(g)이 움직이지 않는 경우에 촬영이 가능하다. 다시 말해, 자기공명영상 생성부(110)는 호흡이 멈추는 때에 자기공명영상(M)을 촬영할 수 있다.
- [0052] 정보처리부(150)는 호흡센서부(120)로부터 제공받은 호흡감지신호를 이용하여 호흡이 멈추는 때, 다시 말해, 일 호흡주기 중 어느 하나의 시구간에 대응되는 동기화 신호를 생성한 후, 자기공명영상 생성부(110)로 제공할 수 있다. 상기 시구간은 일 호흡주기 중 호기 구간(B)에 포함될 수 있다. 호기 구간(B)은 흡기 구간(A)에 비해 호흡이 멈추는 구간이 길어, 자기공명영상 생성부(110)는 호기 구간(B)에서 자기공명영상(M)을 안정적으로 촬영할 수 있다. 그러나, 본 발명은 이에 한정되지 않는다.
- [0053] 시구간은 호흡주기 중 호흡이 멈추는 제1시점을 포함할 수 있다. 도 5를 참조하면, 일 호흡주기 중 호흡이 멈추는 시점은 흡기 구간(A) 중 제1-1시점(Ta) 및 호기 구간(B) 중 제1-2시점(Tb)이다. 다만, 시구간이 호기 구간(B)에 포함되는 경우, 제1시점은 제1-2시점(Tb)에 대응될 수 있다.

- [0054] 한편, 정보처리부(150)는 상기 호흡감지신호를 미분하여 산출된 값이 사전에 설정된 임계값이 되는 제2시점(Tr)을 추출할 수 있다. 구체적으로, 정보처리부(150)는 시간에 따른 호흡량을 나타내는 호흡감지신호를 미분함으로써 각 시점에 대한 기울기를 산출할 수 있다. 이때, 기울기가 0인 경우, 호흡이 멈추는 시점으로 판단할 수 있다. 다만, 주기적인 호흡주기에서 호흡감지신호의 미분기울기가 완전히 0이 되는 것은 불가능한 경우도 있으므로, 0에 가까운 임계값을 사전에 설정하여 정보처리부(150)에 저장할 수 있다. 정보처리부(150)는 호흡감지신호를 미분하여 산출된 값이 상기 임계값이 되는 경우의 제2시점(Tr)을 추출한 후, 제1시점과 제2시점 사이 구간을 시구간으로 정의할 수 있다. 따라서, 자기공명영상 생성부(110)는 일 호흡주기 중 제1시점(Tb)과 제2시점(Tr) 사이에 자기공명영상(M)을 촬영하여 생성할 수 있다. 이때, 초음파영상 생성부(131)는 관심영역(g)의 초음파영상을 계속적으로 생성하며, 자기공명영상(M)은 관심영역(g)의 자기공명영상(M)을 간헐적으로 생성할 수 있다. 그러나, 이러한 생성 과정은 동시에 수행되므로, 본 발명의 일 실시예에 따른 초음파 치료 장치(10)는 실시간으로 초음파영상(U) 및 자기공명영상(M)을 제공할 수 있고, 이를 통해 관심영역(g)의 정확한 위치 추적 및 온도 측정이 가능하여 안정적인 초음파 치료가 가능하게 된다.
- [0055] 다른 실시예로서, 초음파 치료 장치(10)는 외부의 주기적인 입력에 대응하여 입력신호를 생성하는 입력수단(190, 도 3 참조)을 더 포함할 수 있다. 입력수단(190)은 호흡이 멈추는 시점에 대상체(P)가 누를 수 있는 버튼을 포함할 수 있다. 일 실시예의 정보처리부(150)는 호흡센서부(120)로부터 생성된 호흡감지신호를 이용하여 호흡이 멈추는 시점을 포함하는 시구간을 판단한다. 다만, 호흡센서부(120)의 측정오차를 최소화하기 위하여, 다른 실시예의 초음파 치료 장치(10)는 입력수단(190)을 더 포함하여 대상체(P)로부터 입력되는 정확한 호흡멈춤 시점을 추출할 수 있다.
- [0056] 이때, 초음파 치료 장치(10)는 대상체(P)의 호흡교육을 통해 정확한 호흡멈춤시점을 인지하여 입력하도록 하는 가이드수단(미도시)을 더 포함할 수 있다. 예를 들면, 가이드수단은 대상체(P)가 시각적으로 인지할 수 있는 조명 또는 청각적으로 인지할 수 있는 스피커일 수 있다. 대상체(P)는 가이드수단을 이용한 호흡교육을 통해 호흡이 정확히 멈춘 시점에 버튼을 누를 수 있게 된다. 정보처리부(150)는 입력신호가 생성되는 제3시점이 시구간 내에 포함되는지를 판단하고, 포함되는 경우에 동기화 신호를 제3시점에 대응시킬 수 있다. 다시 말해, 정보처리부(150)는 호흡이 멈추는 정확한 시점인 제3시점에 자기공명영상(M)을 촬영하도록 동기화 신호를 생성할 수 있다.
- [0057] 도 7은 본 발명의 다른 실시예에 따른 초음파 치료 장치(20)를 개략적으로 나타낸 단면도이고, 도 8은 또 다른 실시예에 따른 초음파 치료 장치(30)를 개략적으로 나타낸 단면도이다. 본 발명의 다른 실시예 및 또 다른 실시예는 초음파부의 배치 위치를 제외하고, 일 실시예에 따른 초음파 치료 장치와 구성요소가 동일하므로, 중복되는 설명은 생략하기로 한다.
- [0058] 도 7을 참조하면, 다른 실시예에 따른 초음파 치료 장치(20)는 초음파영상 생성부(미도시) 및 초음파 치료부(235)를 고정시키는 고정수단(237)을 더 포함할 수 있다. 고정수단(237)은 일측이 이동테이블(180)에 연결되고, 초음파영상 생성부 및 초음파 치료부(235)가 대상체(P)의 상부에 배치되도록 고정할 수 있다. 이때, 관심영역(g)은 간, 신장 등과 같이 복부에 위치하는 장기의 종양일 수 있다.
- [0059] 도 8은 본 발명의 일 실시예에 따른 초음파 치료 장치(10)의 구동방법을 개략적으로 나타낸 순서도이다.
- [0060] 도 8을 참조하면, 초음파영상 생성부(131)는 대상체(P)의 관심영역(g)에 활상용 초음파를 조사시키는 초음파 프로브를 포함하고, 치료하는 동안 계속적으로 관심영역(g)의 초음파영상을 생성한다(S1).
- [0061] 한편, 호흡센서부(120)는 대상체(P)의 일 호흡주기를 감지하여 호흡감지신호를 생성한다(S2). 이후, 정보처리부(150)는 호흡감지신호를 이용하여 일 호흡주기 중 어느 하나의 시구간에 대응되는 동기화 신호를 추출하고(S3), 자기공명영상 생성부(110)는 동기화 신호에 따라 관심영역(g)의 자기공명영상을 생성한다(S4).
- [0062] 구체적으로, 정보처리부(150)는 호흡감지신호 중 호흡이 멈추는 제1시점 및 호흡감지신호를 미분하여 산출된 값이 사전에 설정된 임계값이 되는 제2시점을 추출할 수 있다. 시구간은 제1시점 및 제2시점의 사이 구간이 된다. 정보처리부(150)는 시구간에 대응되는 동기화 신호를 자기공명영상 생성부(110)에 제공하고, 자기공명영상 생성부(110)는 호흡주기 중 상기 시구간에 대응되는 시점에 자기공명영상을 간헐적으로 촬영하여 생성한다. 여기서, 정보처리부(150)가 동기화 신호를 생성하는 구체적인 방법은 전술하였으므로, 중복되는 설명은 생략하기로 한다.
- [0063] 자기공명영상을 생성하는 단계(S4)는 초음파영상을 생성하는 단계(S1)와 동시에 수행되며, 연속적인 초음파영상 및 간헐적인 자기공명영상은 초음파 치료부(135)에 제공된다. 이후, 초음파 치료부(135)는 자기공명영상 및 초

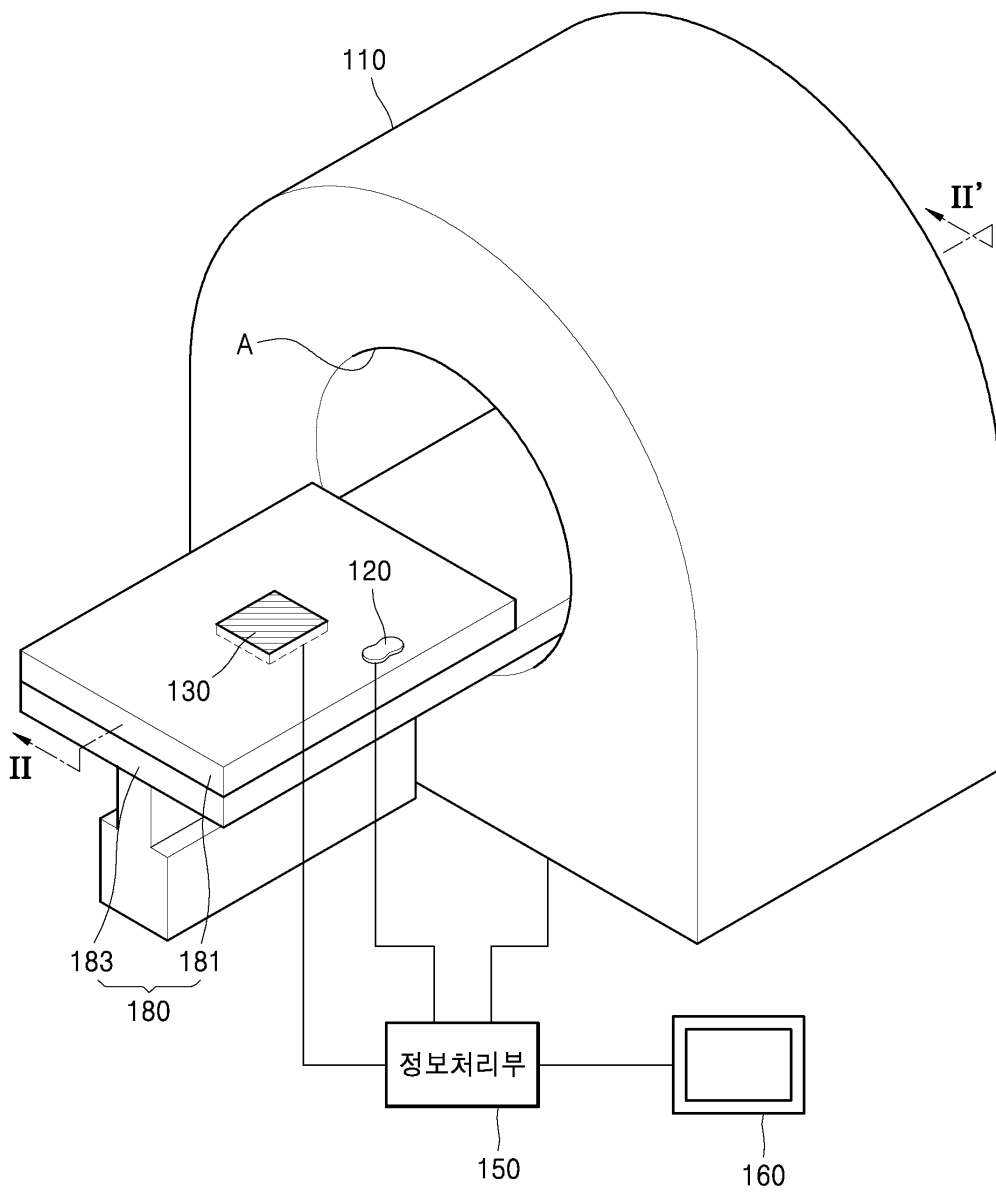
음파영상을 이용하여 관심영역(g)에 집속 초음파를 조사한다(S5).

- [0064] 기술한 바와 같이, 본 발명의 실시예들에 따른 초음파 치료 장치 및 이의 구동 방법은 호흡센서부 및 정보처리부를 통해 호흡이 멈추는 시점에 대응되는 동기화 신호에 따라 자기공명영상(M)을 촬영함으로써, 실시간으로 초음파영상(U) 및 자기공명영상(M)을 제공할 수 있고, 이를 통해 관심영역(g)의 정확한 위치 추적 및 온도 측정이 가능하여 안정적인 초음파 치료가 가능하게 된다.
- [0065] 이상 설명된 본 발명에 따른 실시예는 컴퓨터 상에서 다양한 구성요소를 통하여 실행될 수 있는 컴퓨터 프로그램의 형태로 구현될 수 있으며, 이와 같은 컴퓨터 프로그램은 컴퓨터로 판독 가능한 매체에 기록될 수 있다. 이때, 매체는 하드디스크, 플로피 디스크 및 자기 테이프와 같은 자기 매체, CD-ROM 및 DVD 와 같은 광기록 매체, 플롭티컬 디스크(floptical disk)와 같은 자기-광 매체(magneto-optical medium), 및 ROM, RAM, 플래시 메모리 등과 같은, 프로그램 명령어를 저장하고 실행하도록 특별히 구성된 하드웨어 장치를 포함할 수 있다. 나아가, 매체는 예를 들어 소프트웨어 또는 애플리케이션 형태로 구현될 수 있다.
- [0066] 한편, 상기 컴퓨터 프로그램은 본 발명을 위하여 특별히 설계되고 구성된 것이나 컴퓨터 소프트웨어 분야의 당업자에게 공지되어 사용 가능한 것일 수 있다. 컴퓨터 프로그램의 예에는, 컴파일러에 의하여 만들어지는 것과 같은 기계어 코드뿐만 아니라 인터프리터 등을 사용하여 컴퓨터에 의해서 실행될 수 있는 고급 언어 코드도 포함될 수 있다.
- [0067] 본 발명에서 설명하는 특정 실행들은 일 실시예들로서, 어떠한 방법으로도 본 발명의 범위를 한정하는 것은 아니다. 명세서의 간결함을 위하여, 종래 전자적인 구성들, 제어 시스템들, 소프트웨어, 상기 시스템들의 다른 기능적인 측면들의 기재는 생략될 수 있다. 또한, 도면에 도시된 구성 요소들 간의 선들의 연결 또는 연결 부재들은 기능적인 연결 및/또는 물리적 또는 회로적 연결들을 예시적으로 나타낸 것으로서, 실제 장치에서는 대체 가능하거나 추가의 다양한 기능적인 연결, 물리적인 연결, 또는 회로 연결들로서 나타내어질 수 있다. 또한, "필수적인", "중요하게" 등과 같이 구체적인 언급이 없다면 본 발명의 적용을 위하여 반드시 필요한 구성 요소가 아닐 수 있다.
- [0068] 따라서, 본 발명의 사상은 상기 설명된 실시예에 국한되어 정해져서는 아니 되며, 후술하는 특허청구범위뿐만 아니라 이 특허청구범위와 균등한 또는 이로부터 등가적으로 변경된 모든 범위는 본 발명의 사상의 범주에 속한다고 할 것이다.

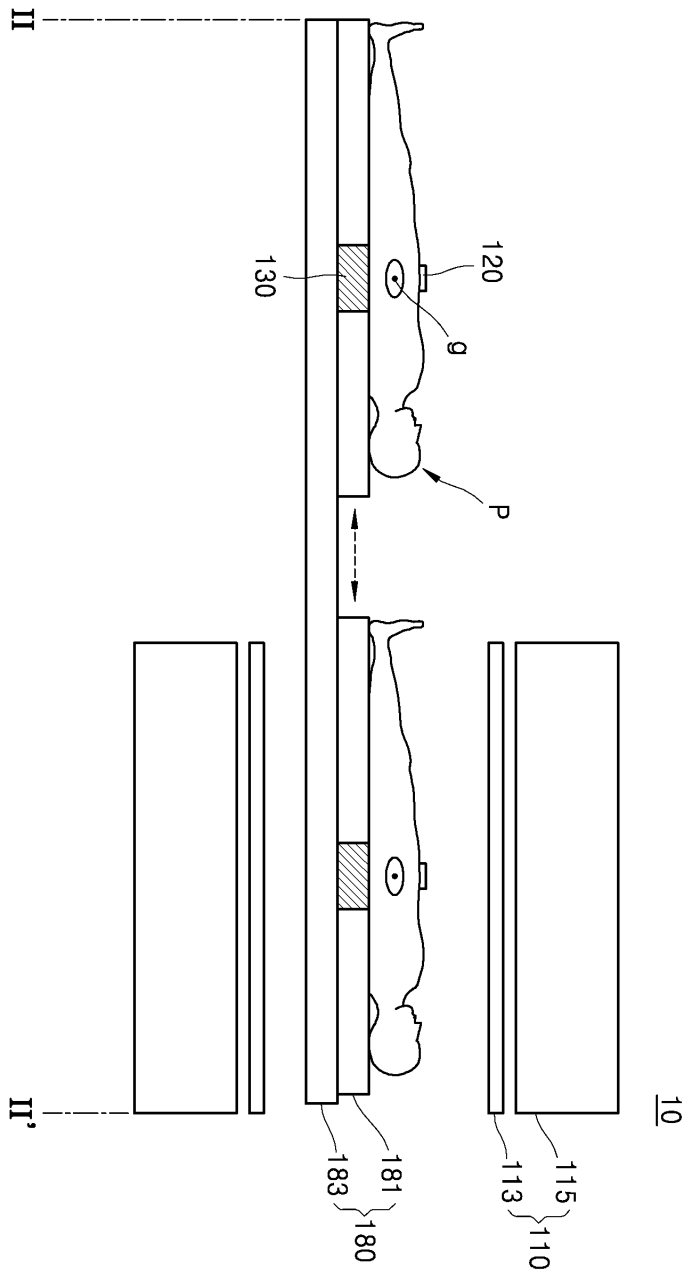
부호의 설명

- [0069] 10 : 초음파 치료 장치
- 110 : 자기공명영상 생성부
- 120 : 호흡센서부
- 131 : 초음파영상 생성부
- 135 : 초음파 치료부
- 150 : 정보처리부
- 160 : 디스플레이부
- 180 : 이동테이블
- 190 : 입력수단

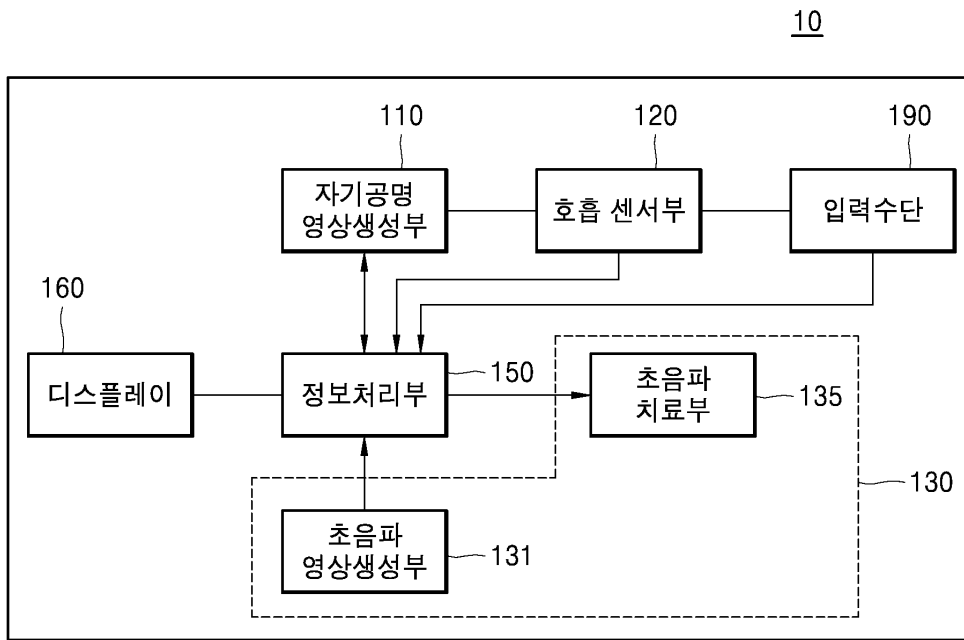
도면
도면1



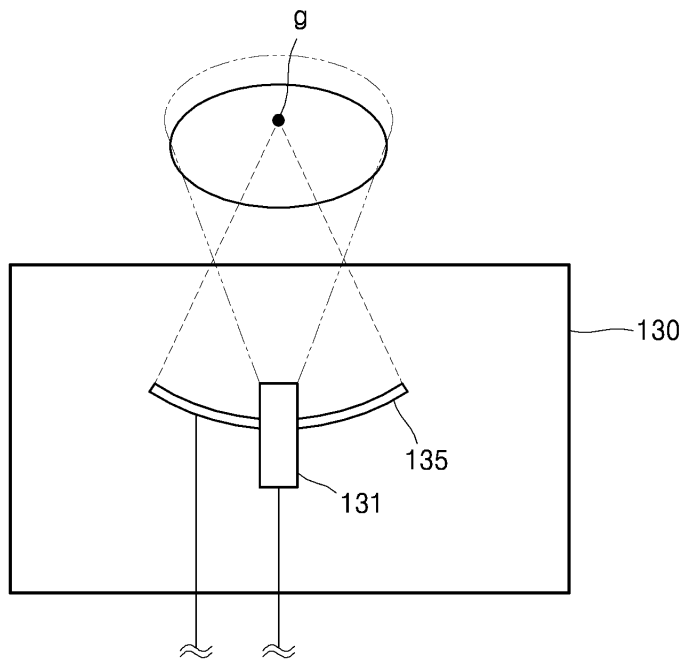
도면2



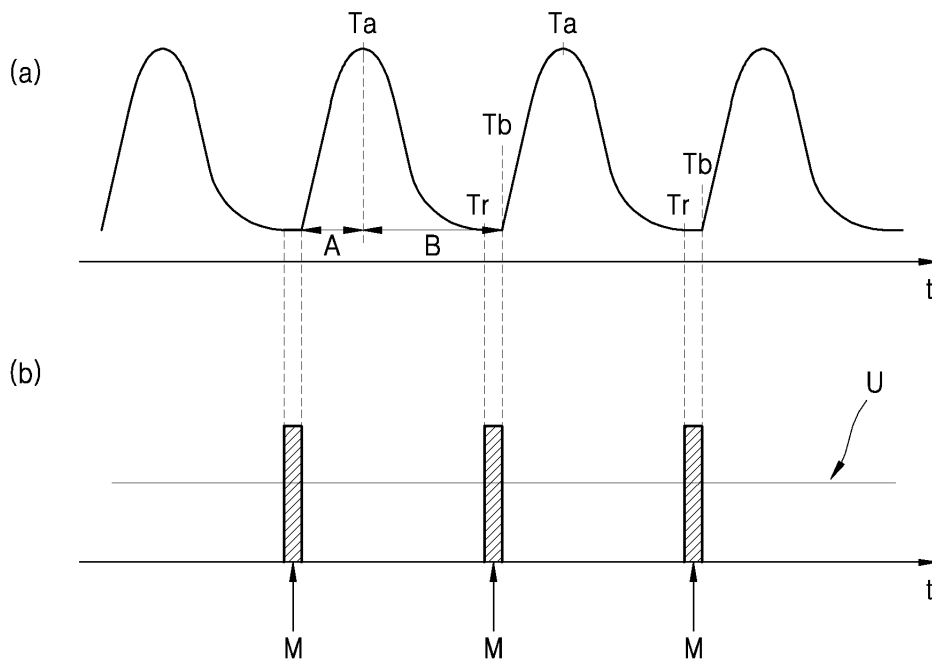
도면3



도면4



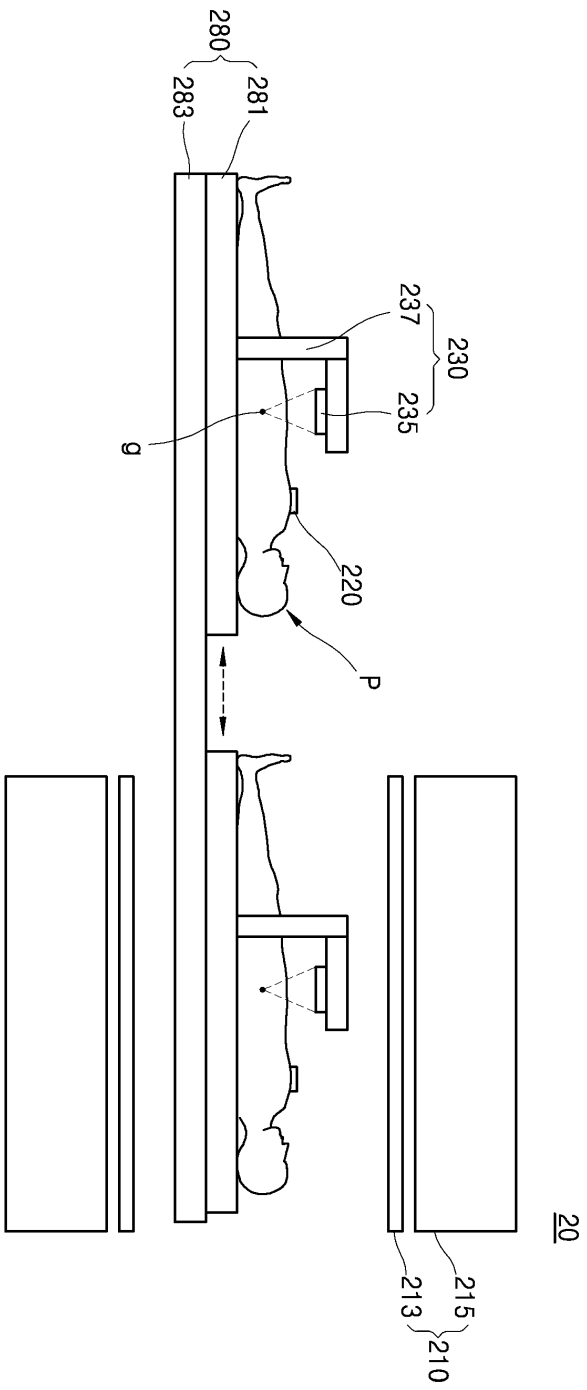
도면5



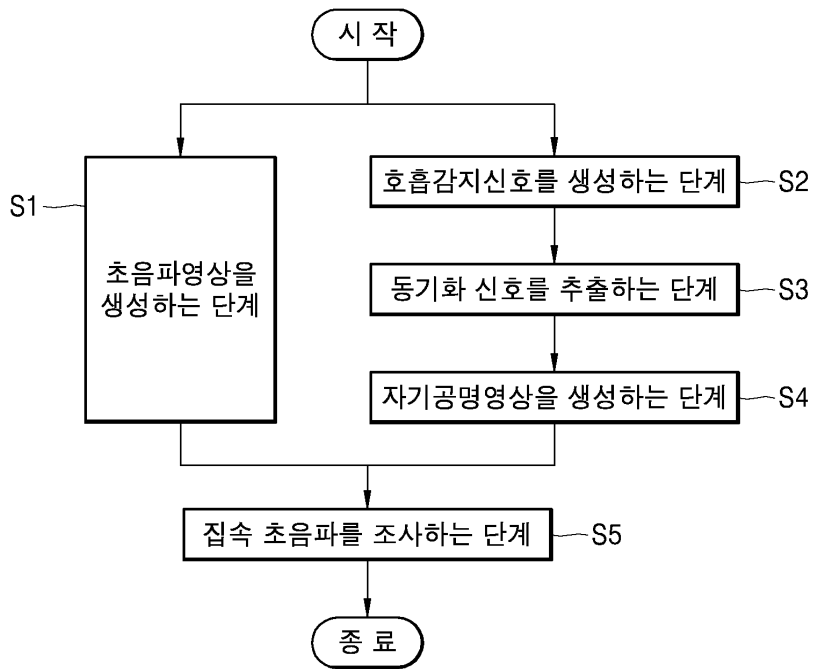
도면6



도면7



도면8



| | | | |
|----------------|----------------------------------------------------------------------------------|---------|------------|
| 专利名称(译) | 超声治疗仪及其驱动方法 | | |
| 公开(公告)号 | KR102063271B1 | 公开(公告)日 | 2020-01-07 |
| 申请号 | KR1020160032076 | 申请日 | 2016-03-17 |
| [标]申请(专利权)人(译) | 社会福祉法人三星生命公益财团 | | |
| 申请(专利权)人(译) | 三星生命公共社会福利基金会 | | |
| 当前申请(专利权)人(译) | 三星生命公共社会福利基金会 | | |
| [标]发明人 | 김영선 | | |
| 发明人 | 김영선 | | |
| IPC分类号 | A61N7/02 A61B5/055 A61B5/08 A61B8/08 A61N7/00 | | |
| CPC分类号 | A61N7/022 A61B5/055 A61B5/0816 A61B8/08 A61N2007/0043 A61B5/08 A61N7/00 A61N7/02 | | |
| 其他公开文献 | KR1020170108344A | | |
| 外部链接 | Espacenet | | |

摘要(译)

本发明的实施例提供了一种超声治疗设备，包括：呼吸传感器单元，用于感测物体的一个呼吸周期，并产生呼吸感测信号；以及信息处理单元，用于通过使用呼吸感测信号来提取与一个呼吸周期中的任意一个时间间隔相对应的同步信号；磁共振图像生成单元，其包括中空腔，其上施加有用于磁共振成像的磁场，并根据同步信号生成对象的关注区域的磁共振图像；超声图像生成单元，包括超声探头，该超声探头向对象的关注区域辐射用于捕获图像的超声波，并且布置在磁共振图像生成单元的一侧，以生成超声图像的超声图像。感兴趣的区域；超声波处理单元，其布置在磁共振图像生成单元的一侧，并通过使用超声波图像和磁共振图像将聚焦的超声波辐射到关注区域。

